

# CATÁLOGO GERAL DE PEÇAS WILLYS



WILLYS-OVERLAND DO BRASIL S.A.







# CATÁLOGO GERAL DE PEÇAS

# WILLYS

1960-1964  
CAT. W-102

Editado em Junho de 1965

WILLYS-OVERLAND DO BRASIL S. A.  
INDÚSTRIA E COMÉRCIO  
SÃO BERNARDO DO CAMPO  
ESTADO DE SÃO PAULO

## ÍNDICE GERAL

Grupo	SECÇÕES
A	Informações Gerais
B	Motor Diesel "Perkins"
10	Motor
11	Embreagem
12	Sistema de Alimentação
13	Sistema de Escapamento
14	Sistema de Arrefecimento
15	Sistema Elétrico
16	Instrumentos
17	Caixa de Mudanças
18	Caixa de Transmissão Múltipla
19	Transmissões Articuladas
20	Suspensão e Eixo Dianteiros
21	Eixo Traseiro
23	Sistema de Direção
24	Freios
25	Rodas e Peças de Fixação
26	Quadro do Chassi
27	Feixes de Molas
28	Pára-Choques
29	Pára-Lamas
30	Capuz do Motor
31	Carroceria
32	Ferramentas
33	Tintas
35	Acessórios
C	Índice Alfabético
D	







## INFORMAÇÕES GERAIS

Este catálogo contém informações completas sobre todas as peças usadas nos modelos 5224, 6224, 6225, 8126, 8222, 9121 e 9221, fabricados durante os anos de 1960 a 1964, e 1145 até 1962, equipados com motor "BF-161", 6 cilindros em "F". Inclui também as peças dos modelos 9521 e 9621, equipados com motor Diesel "Perkins".

**IDENTIFICAÇÃO DOS MODELOS** — Para identificar os modelos pelos seus respectivos códigos, devem ser observadas as seguintes instruções:

A — O primeiro algarismo designa o modelo básico do veículo.

- 1 — Aero Willys
- 5 — Utilitário Jeep Universal — CJ-5
- 6 — Utilitário Jeep Universal — CJ-6
- 8 — Rural Jeep
- 9 — Camioneta Jeep

B — O segundo algarismo designa a tração e a classe do veículo.

- 1 — Tração em duas rodas 4x2 — Civil
- 2 — Tração em quatro rodas 4x4 — Civil
- 5 — Tração em duas rodas 4x2 — Civil Diesel
- 6 — Tração em quatro rodas 4x4 — Civil Diesel

C — Os terceiro e quarto algarismos designam o tipo básico da carroceria do veículo.

- 21 — Camioneta Jeep — Cabina com Caçamba
- 22 — Rural Jeep — Tração em quatro rodas
- 24 — Carroceria aberta com 2 portas —  
Utilitário Jeep Universal CJ5 e CJ6 = 2 portas
- 25 — Carroceria aberta com 4 portas —  
Utilitário Jeep Universal com 4 portas
- 26 — Rural Jeep — Standard
- 45 — Carro de passeio 4 portas

D — Para diferenciar o ano de fabricação, foi acrescentado um algarismo antes do número do modelo:

- 1 — Indica o ano de 1961
  - 2 — Indica o ano de 1962
  - 3 — Indica o ano de 1963
  - 4 — Indica o ano de 1964
- 5224 — Utilitário Jeep Universal — CJ5  
6224 — Utilitário Jeep Universal CJ6 — 2 portas  
6225 — Utilitário Jeep Universal CJ6 — 4 portas  
8126 — Rural Jeep Standard — 4x2



## INFORMAÇÕES GERAIS

---

- 8222 — Rural Jeep 4x4
- 9121 — Camioneta Jeep 4x2
- 9221 — Camioneta Jeep 4x4
- 9521 — Camioneta Jeep Diesel 4x2
- 9621 — Camioneta Jeep Diesel 4x4
- 1145 — Carro de passeio 4 portas — Aero Willys

**MOTOR DIESEL** — As peças componentes do motor Diesel "Perkins" encontram-se antes do Grupo 10 — Motor. As demais, peculiares a êsse motor, acham-se em seus respectivos grupos normais.

**TERMINOLOGIA** — No presente catálogo cuidou-se de seguir a terminologia determinada pela Associação Brasileira de Normas Técnicas em sua Terminologia do Material Automóvel, TB-11 de 1955.

**ILUSTRAÇÕES** — As ilustrações mostram a construção típica dos conjuntos mais importantes e são encontradas precedendo o texto de cada grupo a que pertencem. Devidamente numeradas, contém ainda o número de referência, a descrição e o número do grupo para cada peça.

**ÍNDICE DE GRUPOS** — Contém, êste índice, todos os Grupos e sub-grupos empregados na catalogação das peças.

**ÍNDICE ALFABÉTICO** — Traz o nome completo e o grupo de tôdas as peças existentes neste catálogo. As peças padronizadas — porcas, arruelas, parafusos, etc., — não se encontram neste índice, mas aparecem, em cada grupo, localizadas sob a peça ou peças a que se prendem.

**ÍNDICE NUMÉRICO** — Dá os números das peças, com os nomes genéricos e seus respectivos grupos.

**SÉRIE DO MOTOR** — O número de série do motor acha-se gravado no canto superior direito do bloco, e também em uma placa colocada no centro do bloco, lado direito.

**SÉRIE DO VEÍCULO** — O número de série do veículo encontra-se estampado em uma placa localizada como segue:

Modelos 5224, 6224 e 6225 = No painel dianteiro, compartimento do motor.

Modelos 8126, 8222, 9121, 9221, 9521 e 9621 = À esquerda do banco do motorista, junto ao assoalho.

Modêlo 1145 = No painel dianteiro, compartimento do motor, atrás da bateria.

**CASQUILHOS INFRA-MEDIDAS E ÊBOLOS SUPRA-MEDIDAS** — Informação exata é dada por letras estampadas após o número do motor, conforme segue:

Lera "A" — (084449-A) indica casquilhos da árvore de manivelas e das bielas 0,010 infra-medidas;

Letra "B" — (0844449-B) indica êbolos 0,010 supra-medidas.



**BANCOS E FORROS DA CARROCERIA (ACABAMENTO)** — O sistema de acabamento do veículo — bancos e forros da carroceria — foi todo concentrado no grupo 31-12 para maior facilidade de localização.

Para os veículos fabricados nos anos de 1961, 1962 e 1963, são apresentadas somente algumas das peças ainda existentes em nosso estoque.

Os números das peças apresentadas nesse grupo, já determinam e definem as côres de cada uma delas. Existindo dúvidas que, porventura, não possam ser sanadas com o uso do grupo 31-12, solicitar a peça especificando, além da côr externa do veículo, a côr característica do acabamento interno e, se possível, remeter amostra da peça desejada.

**INSTRUÇÕES PARA EMISSÃO DE PEDIDOS DE PEÇAS** — A principal finalidade dêste catálogo é proporcionar a todos aqueles que o manusearem, uma fácil localização das peças e seus números para um determinado modelo. Ocorre daí a necessidade do seu perfeito conhecimento, afetando, em consequência, na emissão correta dos pedidos de peças. Explanamos, abaixo, a maneira de como emitir um pedido de peças.

Três são os formulários para a emissão dos pedidos:

Mensal pré-impreso — Form. V6-R4

Mensal — Form. V6-R3

Emergência — Form. V5-R2

A emissão do formulário V6-R4, pré-impreso, deve ser metódicamente processada uma vez por mês, à tinta, sendo necessário o preenchimento completo do cabeçalho só da primeira página; nas demais fôlhas o cabeçalho deverá ter apenas o n.º do pedido e código do Revendedor. O retângulo existente no cabeçalho é para uso da WOB. As peças que não constarem das fôlhas pré-impresas e que tenham de ser pedidas, deverão ser incluídas, em ordem numérica, no final do bloco, nas fôlhas em branco.

O pedido mensal em branco, V6-R3, destina-se aos casos esporádicos de pedidos suplementares, inclusive, os destinados a atender às vendas por atacado, às quais são garantidas as vantagens dos pedidos mensais, conforme consta da circular de peças 4/63.

O pedido de emergência, V5-R2, destina-se aos casos de pedidos de peças urgentes e deverá ser cuidadosamente conferido antes de sua remessa, pois, qualquer engano de número ou quantidade correrá por conta do Sr. Revendedor.

Em todos os três impressos não é necessário o uso de carbono, enviando-se para a WOB a metade da fôlha onde consta "Remeta esta parte".

Positivamente as peças devem ser pedidas pelo seu número e nome básico. No caso de peças usadas à esquerda ou à direita, atrás ou à frente do veículo, especificar para qual posição é a peça requisitada.

Quando solicitar peças por telegrama ou telefone, assegurar-se de que fêz corretamente, confirmando-os posteriormente por um pedido normal, mencionando "CONFIRMAÇÃO DE NOSSO TELEGRAMA OU TELEFONE DE ....."



## INFORMAÇÕES GERAIS

---

Em pedidos para conjuntos de corôa e pinhão, carcaças dos eixos e diferenciais, observar sempre a letra estampada na peça a ser substituída. Estas letras podem ser: "O", "L1", "L2", "L3", "H1", "H2" e "H3". Quando necessitar de peças "L1" ou "H1", usar na reposição, as "O", ou "L2" e "H2"; quando "L3" ou "H3", usar "L2" ou "H2" respectivamente.

Verificar sempre a série do veículo em que será aplicada uma determinada peça. Pode acontecer que os dois tipos de peças similares foram empregados, um, até tal número de série e, outro, após este número de série. Assim, a caixa de direção N.º 810999 foi usada no modelo 1-8222, até a série N.º 1543. Após esta série foi usada, no mesmo veículo, a caixa de direção N.º 12625. Estas observações deverão ser levadas em conta na execução de um pedido de peças, a fim de se evitar reclamações posteriores.

Da observância das normas formuladas acima, advirão mútuos benefícios, proporcionando, também, uma sensível redução no tempo de atendimento aos pedidos.

**MODO DE USAR** — Para se localizar uma peça cujo número seja conhecido:

- 1 — Verificar no índice numérico o grupo ao qual a peça pertence;
- 2 — Consultar, no catálogo, o grupo indicado, procurando a peça desejada.

Para se localizar uma peça cujo número não seja conhecido:

- 1 — Conhecendo-se o grupo da peça:
  - a) — Consultar o catálogo para encontrar o grupo;
  - b) — Encontrado o grupo, procurar a peça desejada.
- 2 — Conhecendo-se o nome da peça:
  - a) — Verificar no índice alfabético o grupo a que a peça pertence;
  - b) — Encontrado o grupo, procurar a peça desejada.

## ÍNDICE DE GRUPOS

### GRUPO 10 — MOTOR

- 01 Motor completo
- 02 Bloco do motor
- 02A Cabecote
- 03 Árvore de manivelas
- 04 Casquilhos da árvore de manivelas
- 05 Biela e casquilhos
- 06 Êmbolos
- 07 Anéis de segmento
- 08 Válvulas, guias e molas
- 09 Tuchos das válvulas
- 09A Balancins e varetas de acionamento das válvulas
- 10 Tampa do cárter dos tuchos
- 10A Coberta dos balancins
- 11 Árvore de comando das válvulas e engrenagens
- 12 Cárter da distribuição
- 13 Bomba de óleo
- 14 Cárter
- 15 Filtro-bóia da bomba de óleo
- 16 Tubo de enchimento de óleo do cárter e vareta medidora
- 16A Filtro de óleo
- 17 Alimentação de óleo
- 18 Ventilação do cárter
- 19 Coletor de escapamento
- 21 Volante do motor e cremalheira
- 22 Carcaça da embreagem
- 23 Suportes do motor

### GRUPO -- — EMBREAGEM

- 01 Embreagem
- 02 Comandos da embreagem
- 03 Pedal da embreagem

### GRUPO 12 — SISTEMA DE ALIMENTAÇÃO

- 01 Tanque de combustível
- 02 Medidores de combustível
- 03 Tubos de combustível e de vácuo
- 04 Carburador
- 05 Filtro de ar (Tipo banho de óleo)
- 06 Comando manual do afogador
- 07 Comando manual do acelerador
- 08 Pedal do acelerador e ligações
- 09 Bomba de gasolina

### GRUPO 13 — SISTEMA DE ESCAPAMENTO

- 01 Silencioso e tubulações de escapamento

### GRUPO 14 — SISTEMA DE ARREFECIMENTO

- 01 Radiador
- 02 Mangueiras do radiador
- 03 Grade do radiador
- 04 Bomba d'água
- 05 Ventilador, polia e correia
- 06 Válvula termostática

### GRUPO 15 — SISTEMA ELÉTRICO

- 01 Dínamo
- 02 Motor de partida
- 03 Distribuidor
- 04 Caixa de reguladores (Regulador de voltagem)
- 05 Bobina
- 06 Velas e cabos
- 07 Chicotes da carroceria e do chassi
- 09 Faróis
- 09A Faroletes
- 09B Lanterna traseira
- 09C Suporte da lanterna e chapa de licença traseira
- 09D Luz do teto
- 09F Lanterna da chapa de licença
- 11 Lâmpadas dos instrumentos do painel
- 12 Computador da luz alta e baixa do farol
- 12A Interruptor das luzes
- 12C Interruptor da lâmpada da porta
- 12D Interruptor do motor do limpador do pára-brisa
- 13A Interruptor de ignição e partida
- 14 Interruptor da luz "pare"
- 17 Buzina e suporte
- 17A Botão da buzina
- 18 Bateria e suportes
- 18A Cabos da bateria

### GRUPO 16 — INSTRUMENTOS

- 01 Instrumentos
- 04 Velocímetro

### GRUPO 17 — CAIXA DE MUDANÇAS

- 01 Caixa de mudanças
- 02 Árvore primária (Eixo piloto)
- 03 Árvore secundária (Eixo entalhado)
- 04 Engrenagem intermediária da marcha-à-ré
- 05 Trem de engrenagem intermediário e eixo
- 06 Sistema de mudanças
- 07 Sistema de comandos da caixa
- 09 Engrenagem de comando e pinhão do cabo do velocímetro

# ÍNDICE DE GRUPOS

## GRUPO 18 — CAIXA DE TRANSMISSÃO MÚLTIPLA

- 01 Caixa de transmissão múltipla
- 02 Cárter da caixa de transmissão múltipla
- 03 Engrenagem primária da caixa de transmissão múltipla
- 04 Engrenagens, árvores e rolamentos
- 05 Engrenagem de redução, eixo intermediário e roletes
- 06 Alavancas de engrenamento
- 07 Hastes deslizantes
- 08 Sistema de fixação da caixa de transmissão múltipla

## GRUPO 19 — TRANSMISSÕES ARTICULADAS

- 01 Transmissões articuladas
- 02 Junta universal

## GRUPO 20 — SUSPENSÃO E EIXO DIANTEIROS

- 01 Eixo dianteiro e suspensão dianteira
- 02 Carcaça do eixo dianteiro
- 03 Diferencial dianteiro
- 04 Rolamentos cônicos da árvore do pinhão
- 05 Semi-árvores dianteiras e junta universal
- 06 Suporte e braço da ponta de eixo
- 07 Pino mestre da direção

## GRUPO 21 — EIXO TRASEIRO

- 01 Eixo traseiro
- 02 Carcaça do eixo traseiro
- 03 Diferencial traseiro
- 04 Rolamentos cônicos da árvore do pinhão
- 05 Semi-árvores traseiras

## GRUPO 23 — SISTEMA DE DIREÇÃO

- 01 Barra de ligação da direção
- 01A Tirante da direção
- 02 Caixa da direção

## GRUPO 24 — FREIOS

- 01 Freio de estacionamento (Mecânico)
- 02 Freio de serviço
- 03 Sapatas e guarnições do freio
- 04 Mecanismo de freagem das rodas
- 05 Cilindro dos freios das rodas
- 06 Cilindros mestres
- 07 Tubulação do freio
- 08 Pedal do freio

## GRUPO 25 — RODAS E PEÇAS DE FIXAÇÃO

- 01 Rodas e peças de fixação
- 02 Cubos, tambores e calotas
- 03 Rolamentos, vedadores e peças de fixação das rodas dianteiras

## GRUPO 26 — QUADRO DO CHASSI

- 01 Quadro do chassi
- 02 Chapa protetora do distribuidor
- 03 Suporte da roda sobressalente

## GRUPO 27 — FEIXE DE MOLAS

- 01 Feixes de molas dianteiros
- 02 Feixes de molas traseiros
- 03 Peças de fixação dos feixes de molas
- 04 Amortecedores

## GRUPO 28 — PÁRA-CHOQUES

- 01 Pára-coques
- 02 Garras dos pára-coques
- 02A Extensão do pára-choque traseiro
- 03 Suporte da chapa de licença dianteira
- 04 Chapas protetoras dos pára-choques

## GRUPO 29 — PÁRA-LAMAS

- 01 Pára-lamas dianteiros
- 05 Chapas das soleiras das portas

## GRUPO 30 — CAPUZ DO MOTOR

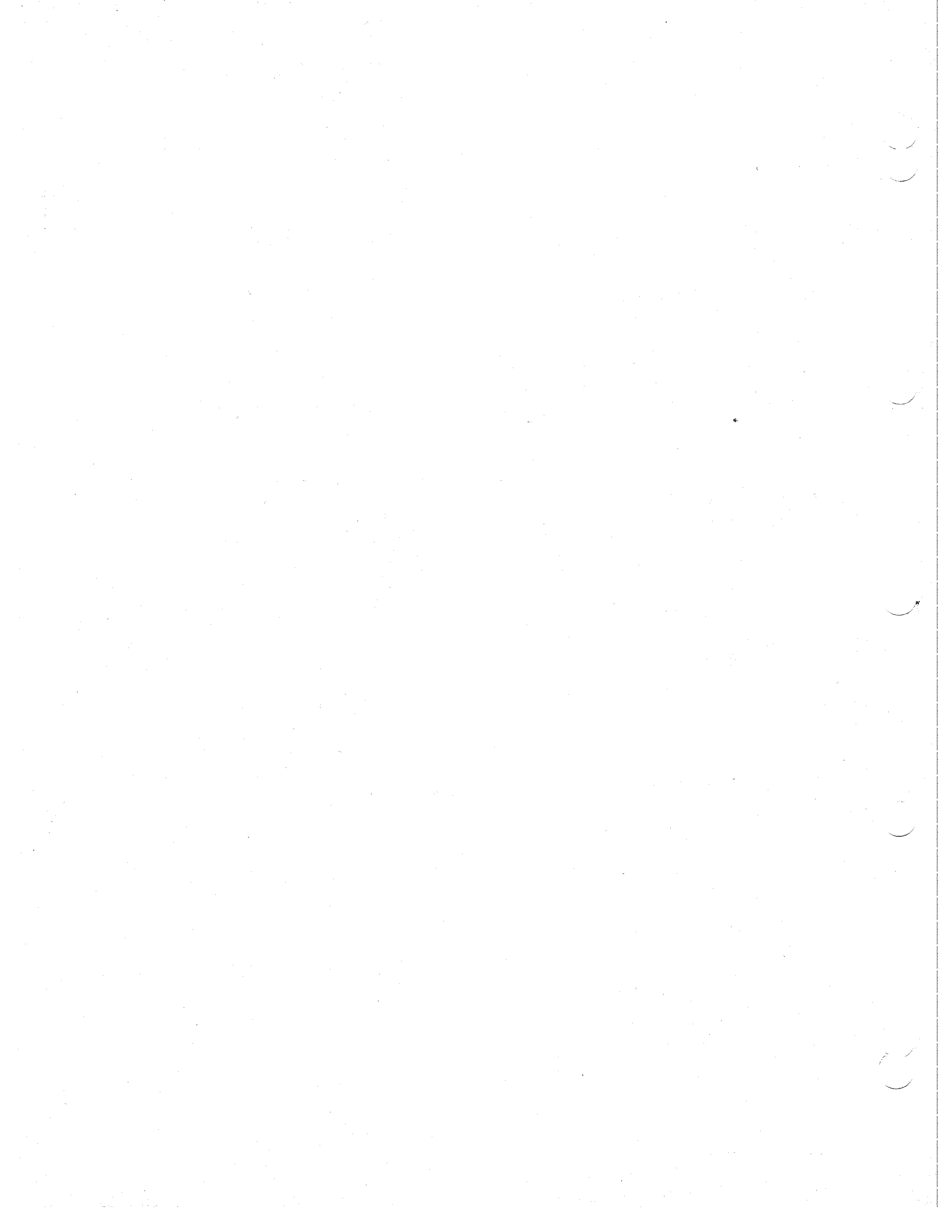
- 01 Capuz do motor

## GRUPO 31 — CARROCERIA

- 01 Carroceria
- 02 Peças de fixação da carroceria
- 03 Pára-brisa
- 03A Limpadores do pára-brisa
- 03B Espelhos
- 03C Pára-sol
- 04 Curvão, painel de instrumentos e painel dianteiro
- 04A Alçapão (Ventilador do curvão)
- 04B Porta-luvas
- 04C Tampas do painel de instrumentos
- 04D Cinzeiro
- 05 Portas
- 05A Vidros e canaletas das portas



- |      |  |                               |   |
|------|--|-------------------------------|---|
| -05B | Mecanismo de acionamento dos vidros das portas                             | -13                           | Suporte da roda sobressalente                   |
| -05C | Fechaduras e dispositivos de acionamento interno das fechaduras das portas | -15                           | Carroceria da camioneta Jeep — (Caçamba de aço) |
| -05D | Maçanetas das portas e pertences   | -16                           | Carroceria de madeira da Camioneta Jeep         |
| -05E | Dobradiças das portas  | <b>GRUPO 32 — FERRAMENTAS</b> |   |
| -05F | Braços limitadores das portas  | -01                           | Ferramentas                                     |
| -05G | Guarnições das portas  | -02                           | Tampa da caixa de ferramentas                   |
| -05H | Molduras das portas  | <b>GRUPO 33 — TINTAS</b>      |   |
| -05J | Defletores de ventilação das portas  | -01                           | Tintas  |
| -06  | Painéis laterais da carroceria   | <b>GRUPO 35 — ACESSÓRIOS</b>  |   |
| -07A | Fixação dos bancos dianteiros  | -04                           | Barra de tração                                 |
| -07B | Fixação dos bancos do motorista  | -11A                          | Estribos  |
| -07C | Fixação dos bancos dos passageiros   | -17                           | Capotas   |
| -08  | Tetos e painéis traseiros da carroceria                                    | -21                           | Condutor de ar e desembaciador                  |
| -08C | Suporte da chapa de licença traseira                                       | -22                           | Acendedor de cigarros                           |
| -09  | Assoalho   | -51                           | Lavador do pára-brisa                           |
| -10  | Tampa traseira da carroceria   | -59                           | Indicador de direção                            |
| -10A | Tampa superior traseira da carroceria                                      | -77                           | Barra de segurança                              |
| -10B | Tampa inferior traseira da carroceria                                      |                               |   |
| -11  | Tampa do porta-malas   |                               |   |
| -12  | Bancos e forros da carroceria (Acabamento)                                 |                               |   |
| -12A | Tapêtes  |                               |   |



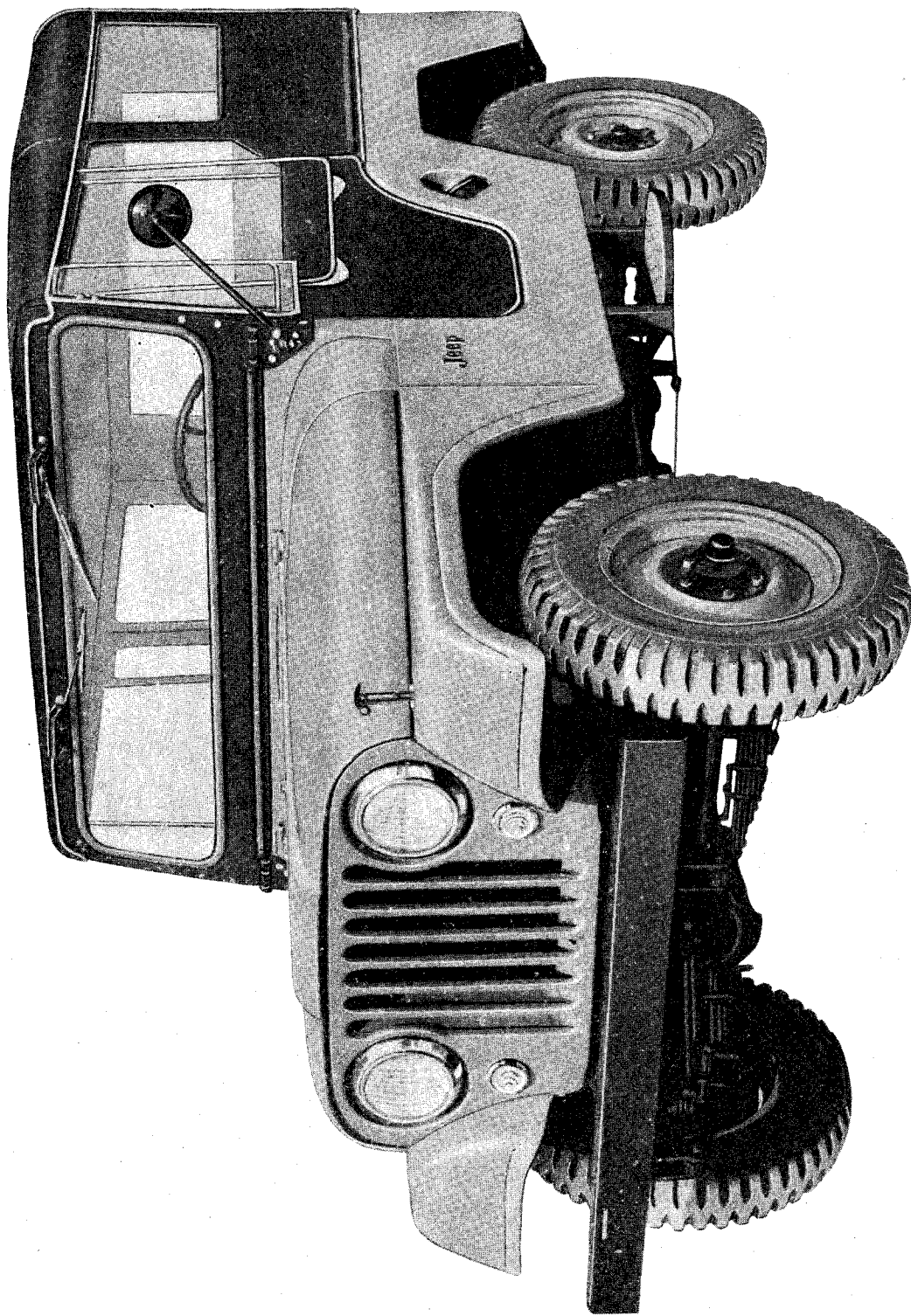


FIG. 1 — VISTA LATERAL DIANTEIRA — 5224



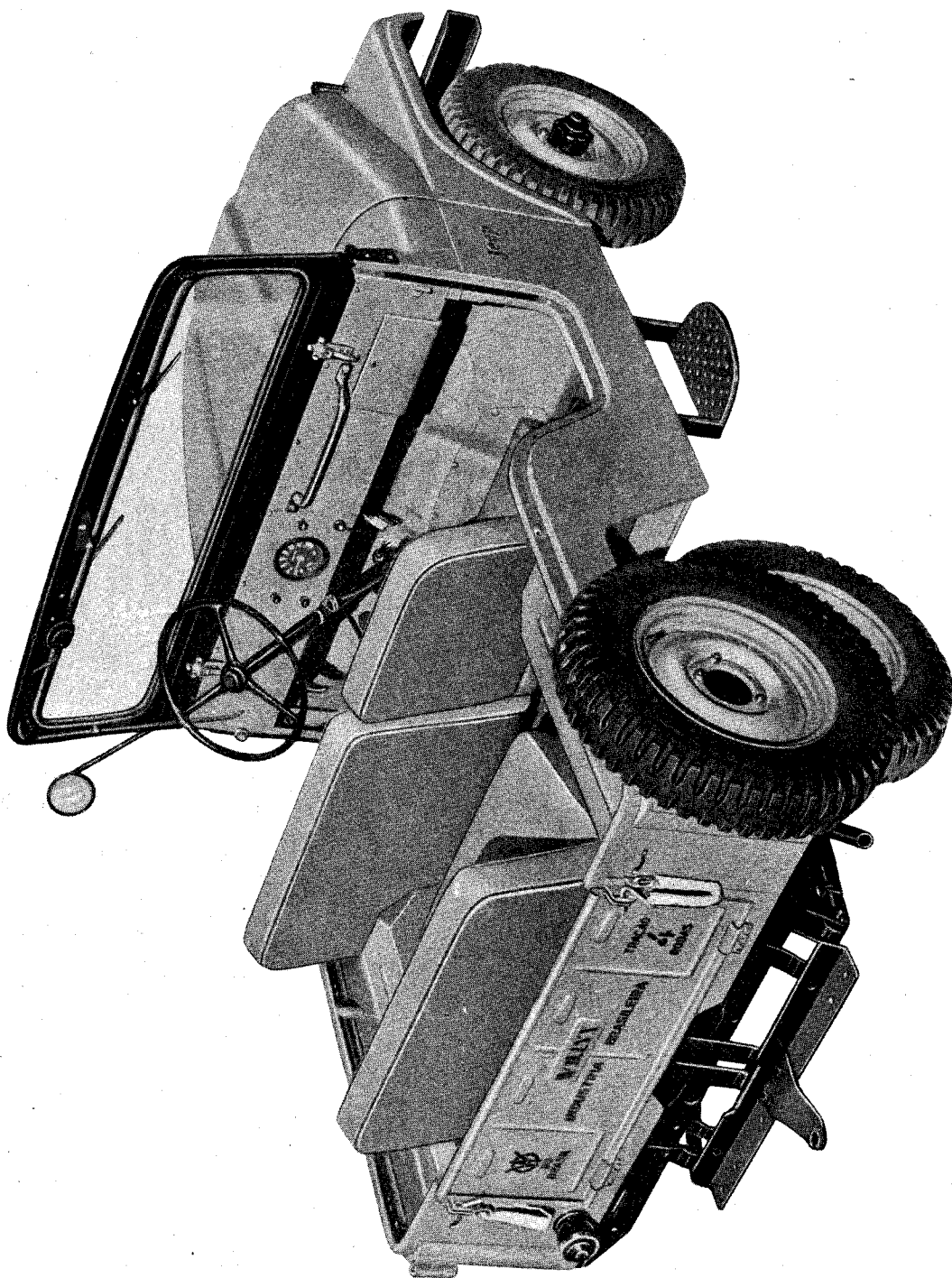


FIG. 2 — VISTA LATERAL TRASEIRA — 5224

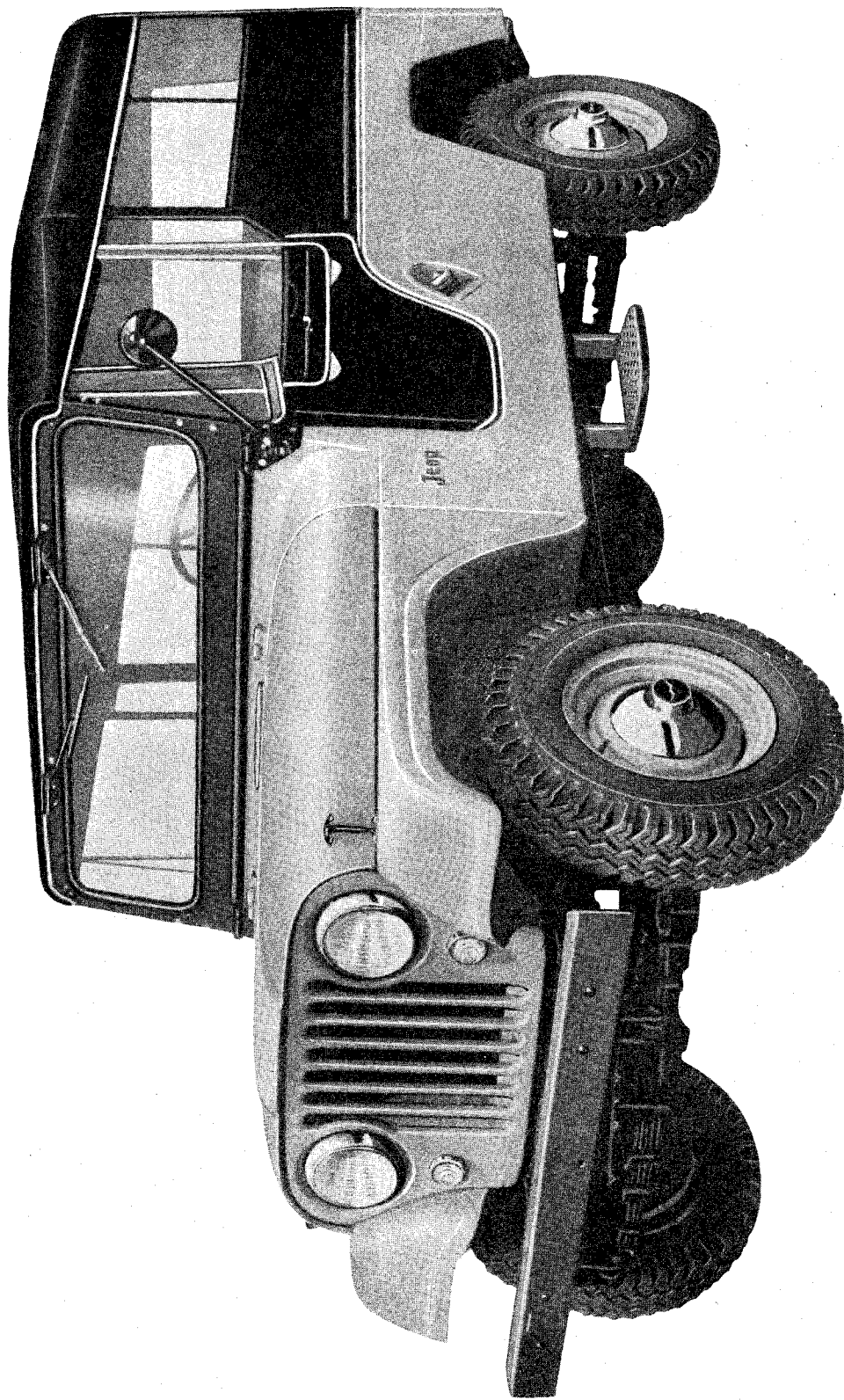


FIG. 3 — VISTA LATERAL DIANTEIRA — 6224

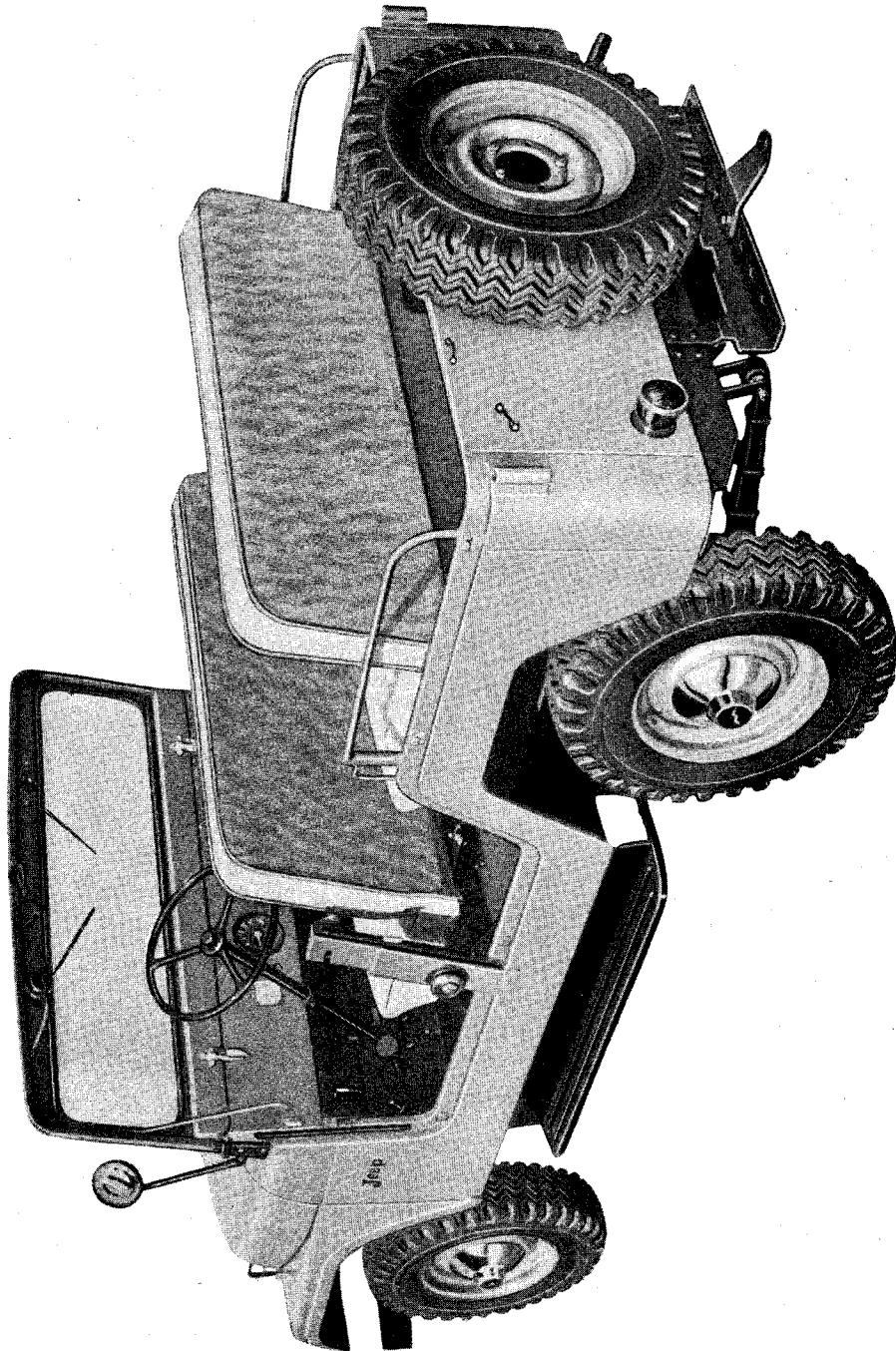


FIG. 4 — VISTA LATERAL TRASEIRA — 6225



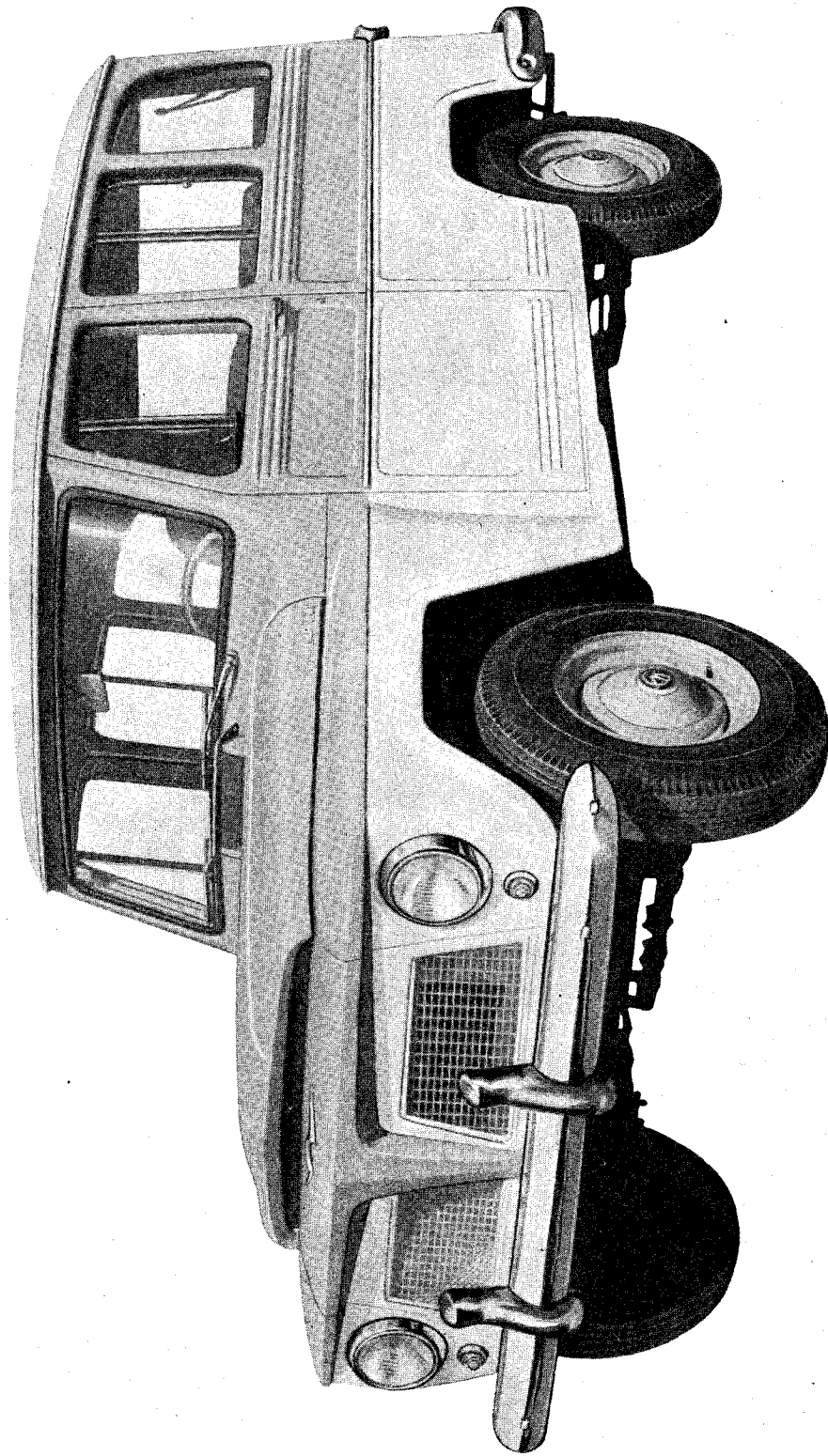


FIG. 5 — VISTA LATERAL DIANTEIRA — 8126 — 8222

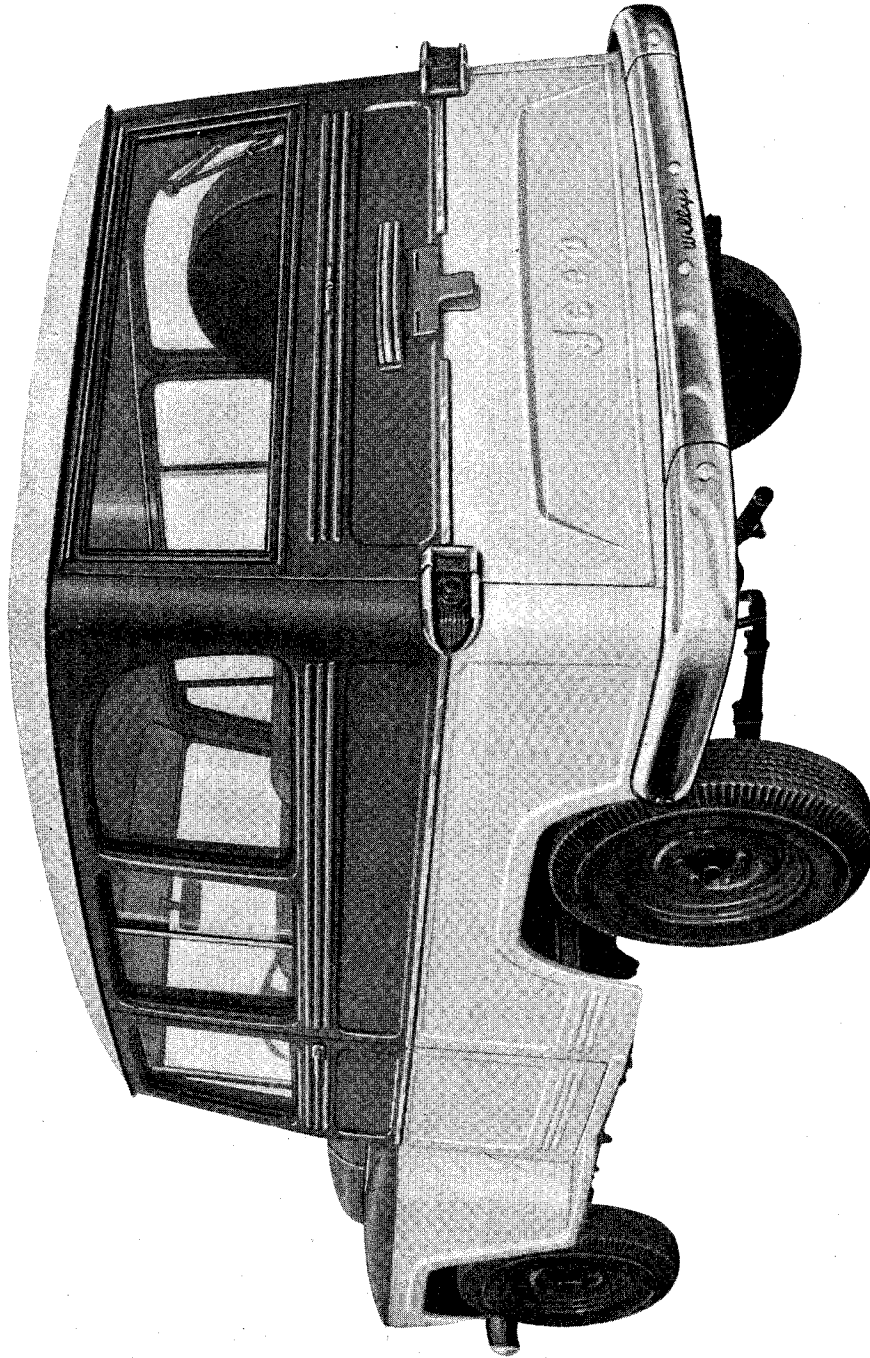


FIG. 6 — VISTA LATERAL TRSEIRA — 8126 — 8222

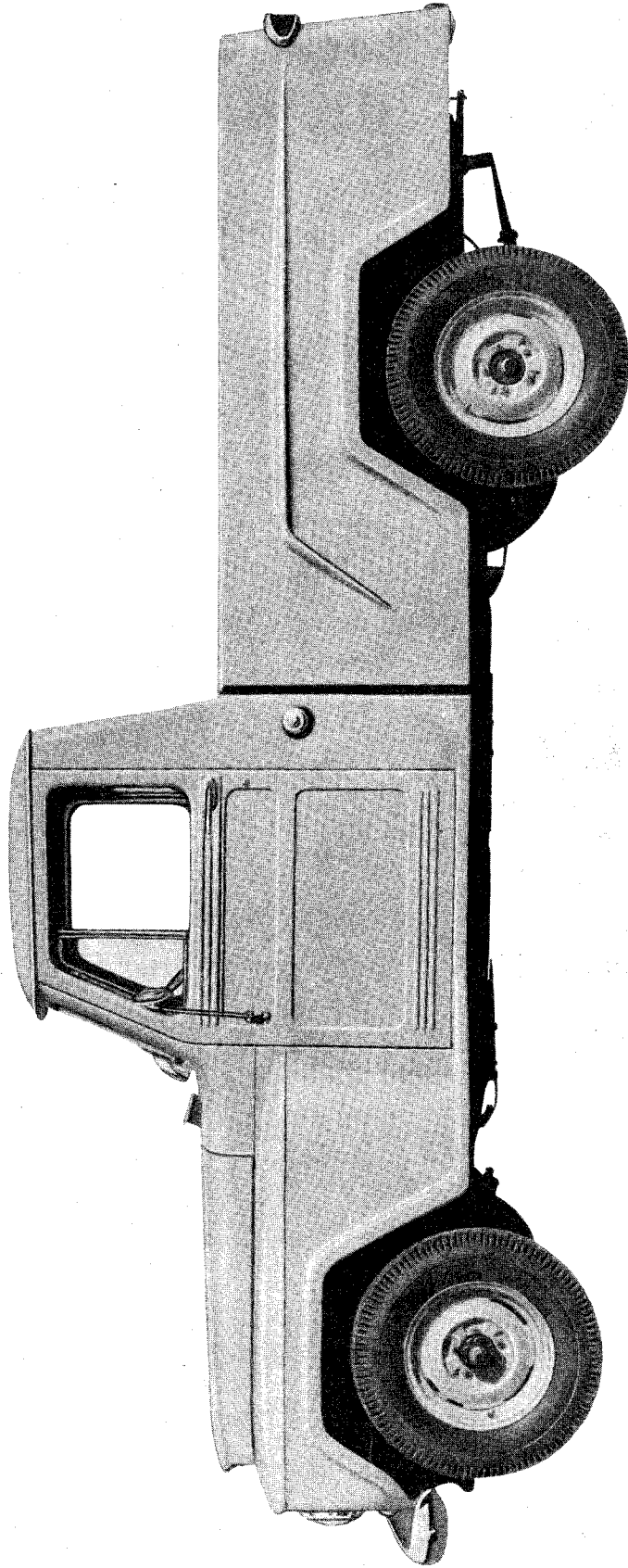


FIG. 7 — VISTA LATERAL — 9121 — 9221 — 9521 — 9621

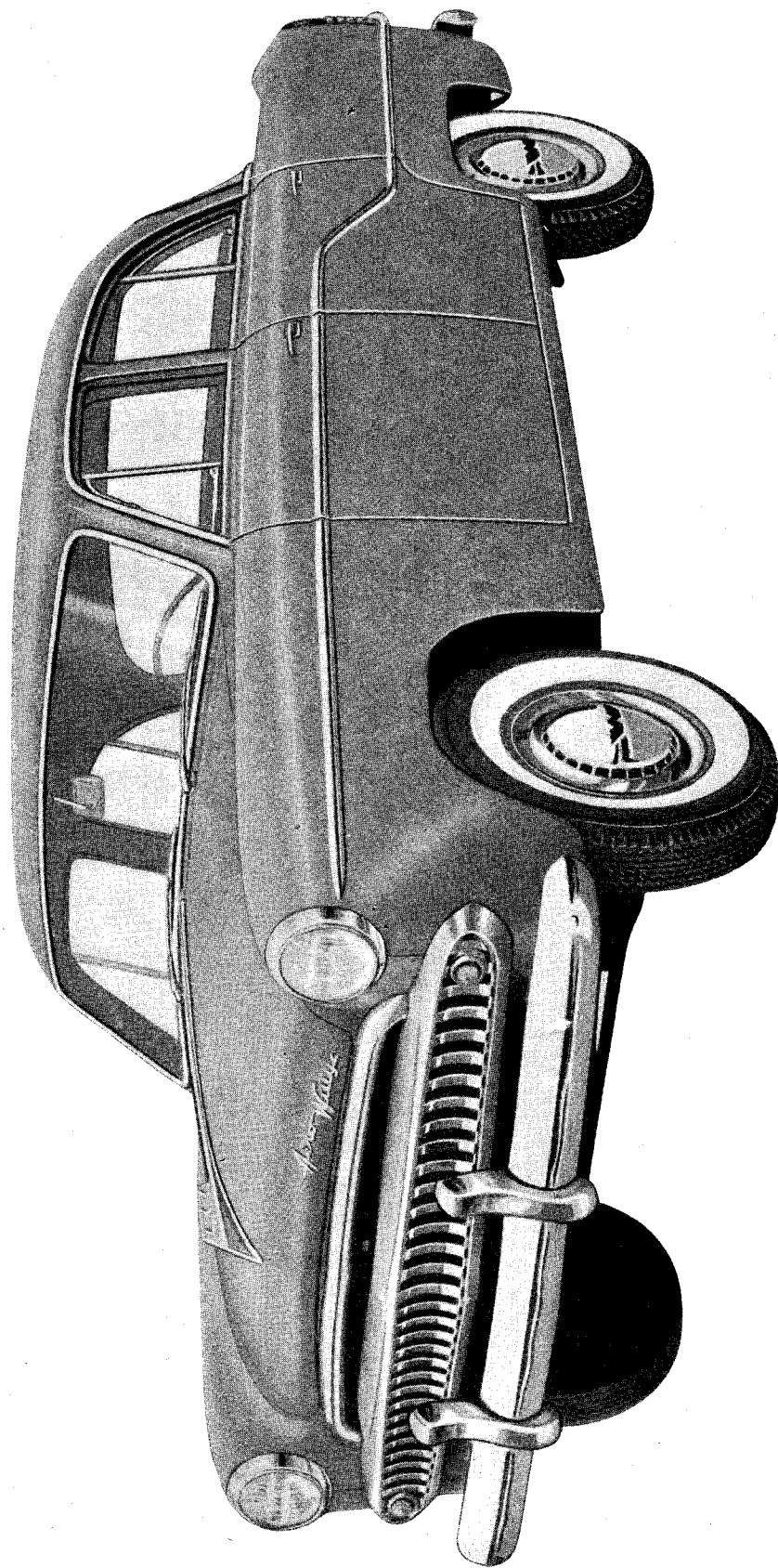


FIG. 8 — VISTA LATERAL DIANTEIRA — 1145



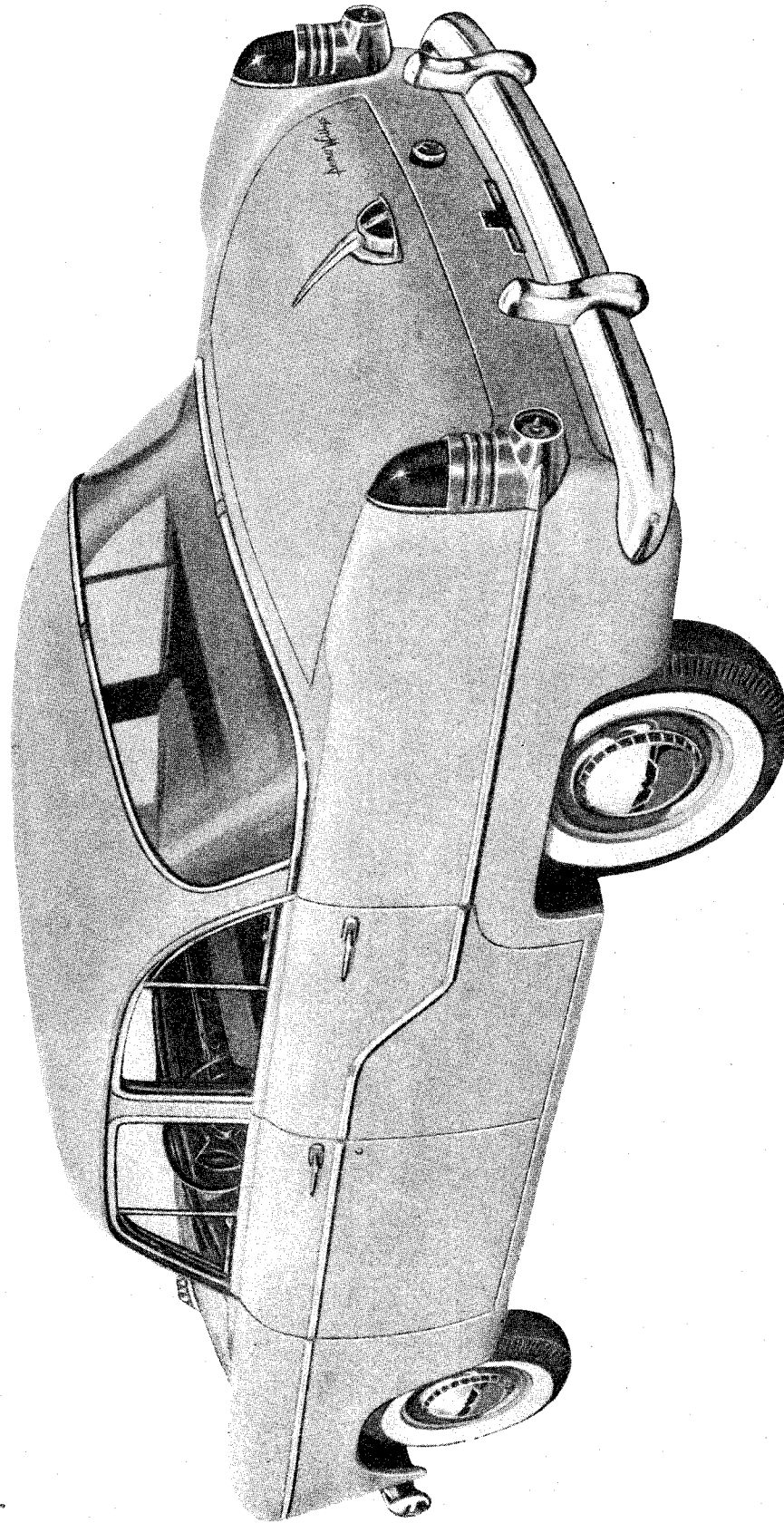


FIG. 9 — VISTA LATERAL TRASEIRA — 1145

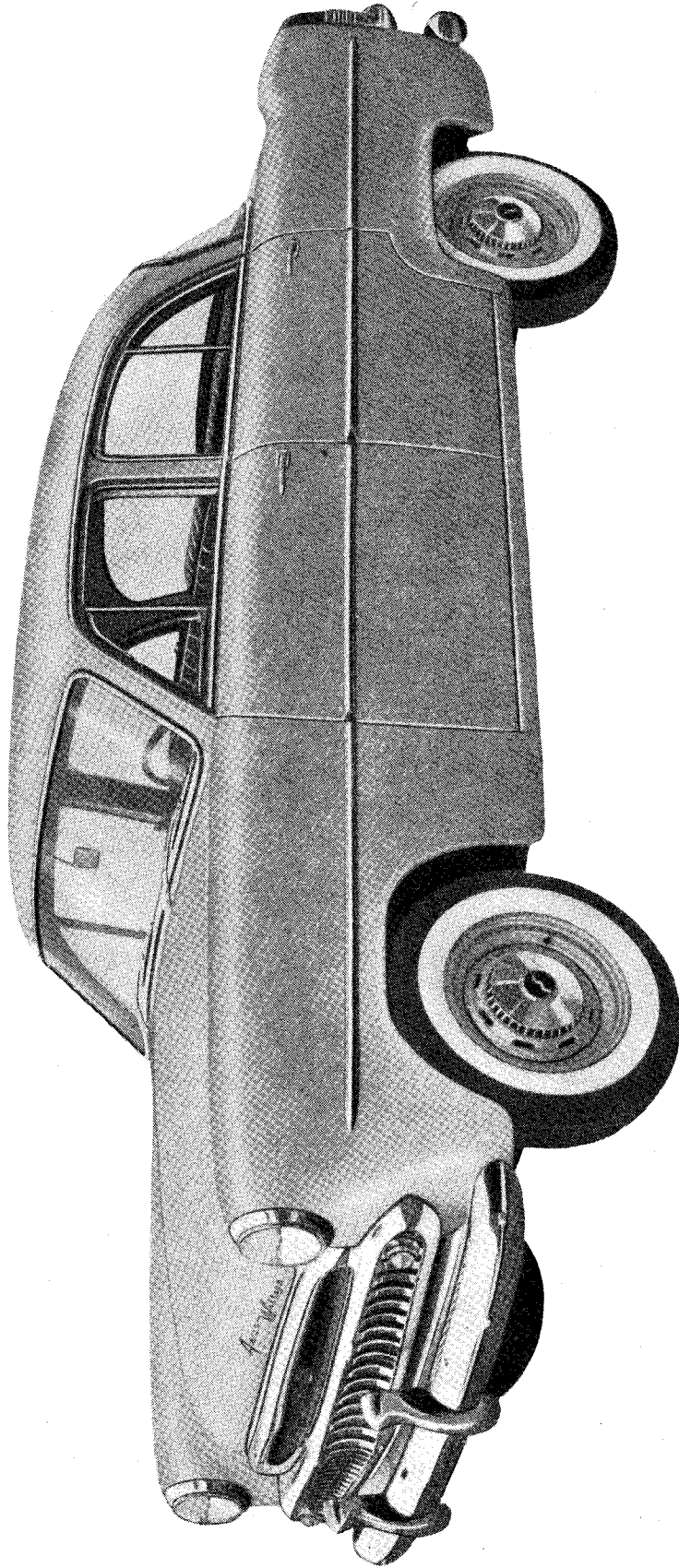


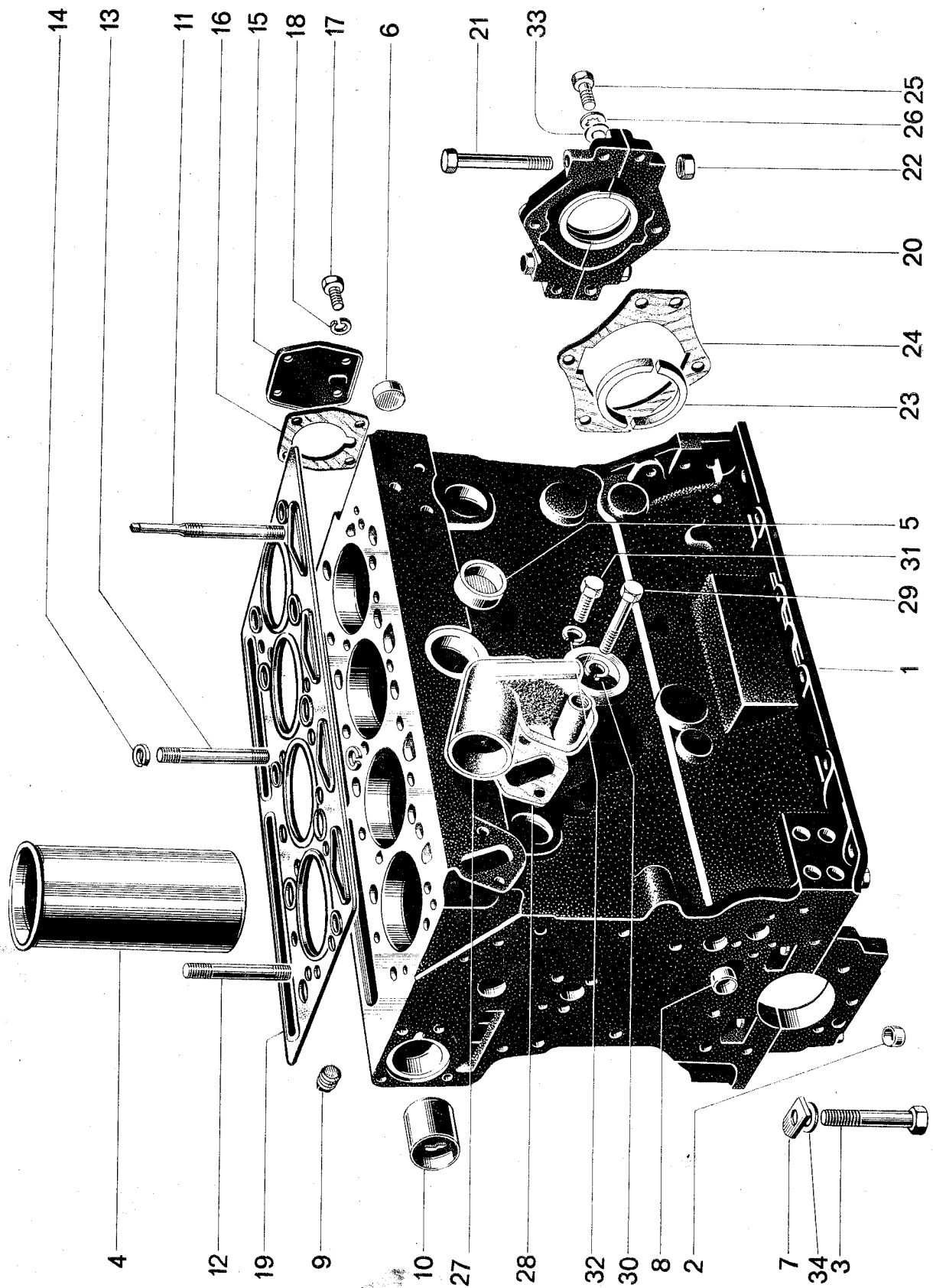
FIG. 10 — VISTA LATERAL DIANTEIRA — 2-1145

---

## MOTOR DIESEL "PERKINS"

- Seção A = Bloco do motor
- Seção B = Cabeçote do motor e coletor de escapamento
- Seção C = Árvore de manivelas, bielas e êmbolos
- Seção D = Balancins e coberta
- Seção E = Coletor de admissão, filtro de ar e conjunto auxiliar da partida
- Seção F = Caixa da distribuição
- Seção G = Cárter do óleo e sistema de lubrificação
- Seção H = Bomba d'água
- Seção I = Bomba de diafragma e copo de sedimentação
- Seção J = Filtro de óleo combustível
- Seção K = Bomba injetora

**SEÇÃO A**  
**BLOCO DO MOTOR**



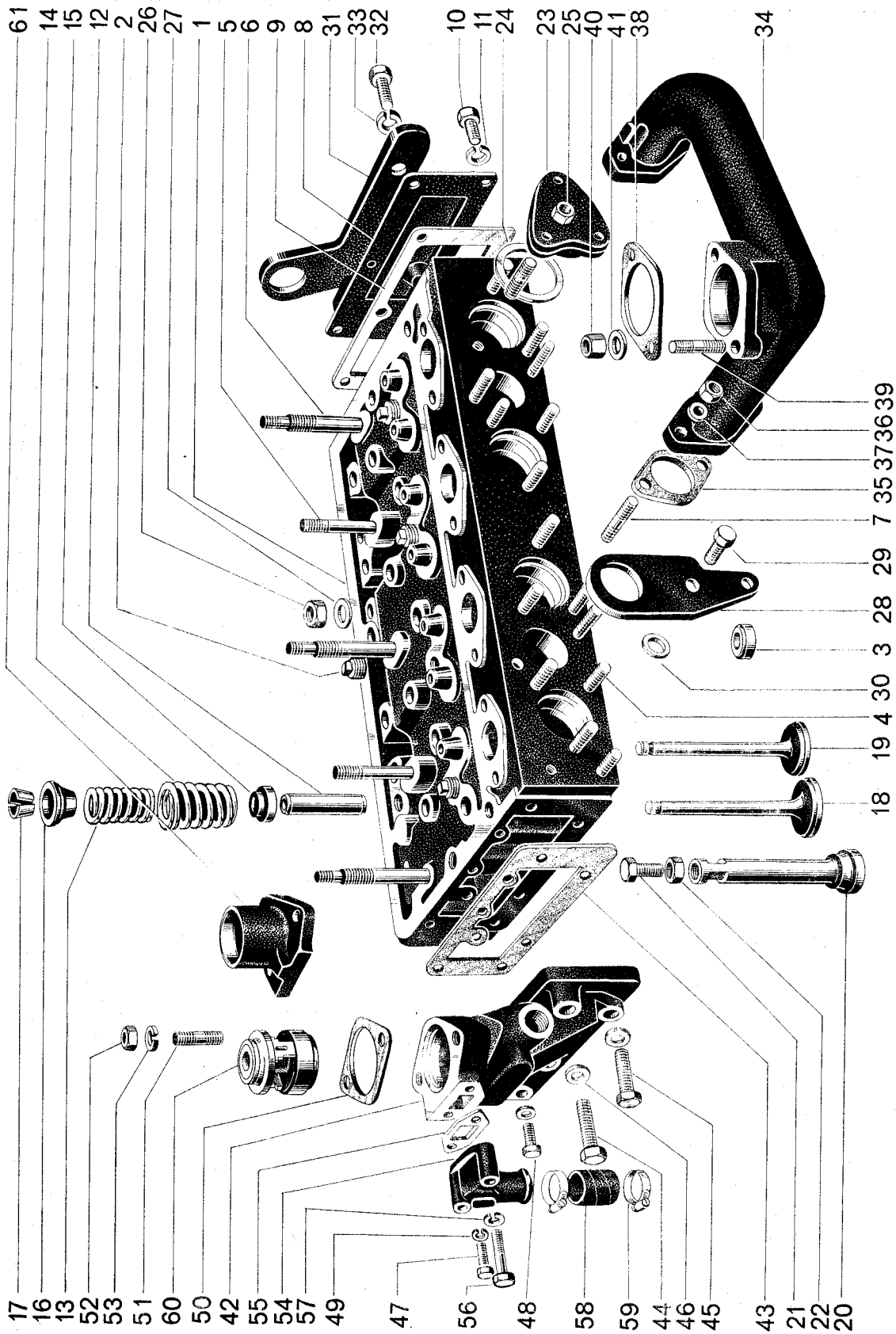
SEÇÃO A — BLOCO DO MOTOR

**SEÇÃO A**  
**BLOCO DO MOTOR**

REF. N.º	NÚMERO WILLYS	NÚMERO PERKINS	DISCRIMINAÇÃO	USO
1	82056	4203 W 25	Bloco do motor ..... Consiste de: 1 — Mancal dianteiro 2 — Mancais intermediários 1 — Mancal central 1 — Mancal traseiro	1
2	22719	0870001	10 — Anéis de ajustagem do mancal	
3	82072	0745105	10 — Parafusos de fixação do mancal	
4	22706	31358308	4 — Camisas dos cilindros (cromadas)	
5	22707	0650710	9 — Bujões da câmara d'água	
6	22708	0650692	1 — Bujão do canal d'água do bloco	
7	22731	0921108	10 — Arruelas de trava do parafuso do mancal	
8	22709	0650566	2 — Bujões do canal d'água do bloco	
9	22710	70650002	1 — Bujão de escoamento do bloco	
34	22732	33117118	10 — Calços dos mancais	
10	22746	31134119	1 — Bucha do mancal da árvore de comando	
11	82058	32754414	Parafuso-estôjo do cabeçote e do injetor .....	8
12	82059	32524131	Parafuso-estôjo do cabeçote .....	10
13	82060	32524128	Parafuso-estôjo do cabeçote .....	1
14	22714	2726194	Anel de travamento do parafuso-estôjo .....	2
15	22774	0240851	Tampa traseira da câmara de comando .....	1
16	22775	0490699	Junta da tampa traseira da câmara de comando .....	1
17	22776	0746255	Parafuso da tampa traseira da câmara de comando .....	4
18	22743	0920053	Arruela de pressão do parafuso da tampa traseira .....	4
19	22718	70490019	Junta do cabeçote (N.º Perkins opcional: 36812125) .....	1
20	82073	4203 W 95	Conjunto do vedador traseiro da árvore de manivelas .... Consiste de: 2 — Alojamentos superior e inferior do vedador 2 — Parafusos de fixação dos alojamentos superior e inferior	1
21	22736	0096243	2 — Porcas (Intercambiável com 0574211)	
22	22737	70576102	1 — Vedador traseiro (Par)	
23	22733	0730080	1 — Junta do vedador traseiro	
24	22735	36817134	Parafuso de fixação do conjunto do vedador ao bloco .....	6
25	22738	0746354	Arruela do parafuso de fixação do conjunto do vedador ...	6
26	22739	0920299	Conexão de entrada d'água no bloco .....	1
27	22779	0201582	Junta da conexão de entrada d'água no bloco .....	1
28	22780	0490692	Parafuso longo de fixação da conexão do bloco .....	1
29	22781	0096236	Arruela lisa do parafuso de fixação da conexão .....	1
30	22782	0920106	Parafuso curto de fixação da conexão do bloco .....	1
31	22776	0746255	Arruela lisa do parafuso de fixação da conexão .....	1
32	22782	0920106	Arruela espaçadora .....	6
33	—	33114118	Motor parcial .....	1
	82057	4203 BRW 01	Jôgo de juntas para recondiçionamento do motor .....	1
	82083	4203 W 01	Junta traseira do bloco .....	1
	22735	36817134		1



**SEÇÃO B  
CABEÇOTE DO MOTOR**



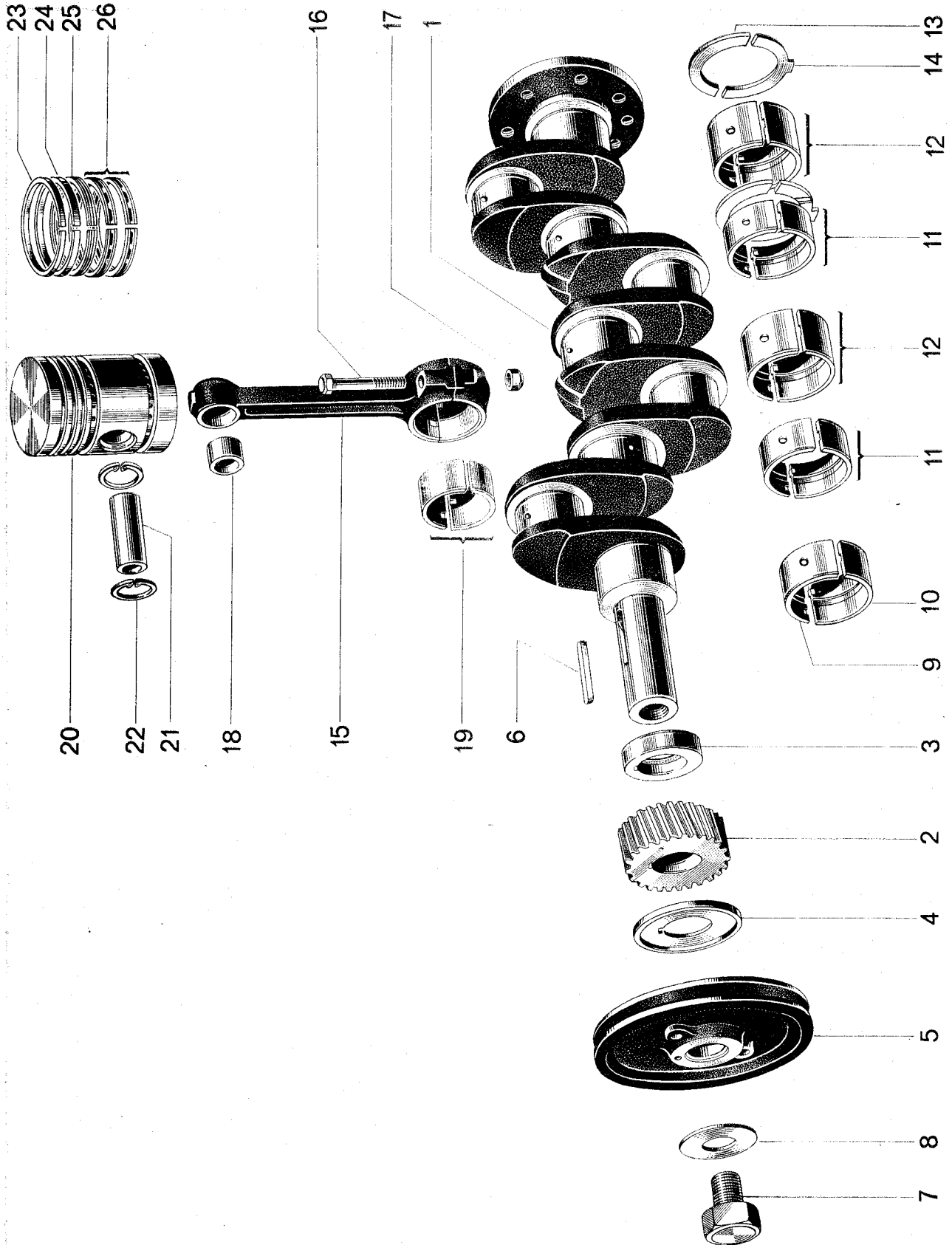
SEÇÃO B — CABEÇOTE DO MOTOR E COLETOR DE ESCAPAMENTO

**SEÇÃO B**  
**CABEÇOTE DO MOTOR**

REF. N.º	NÚMERO WILLYS	NÚMERO PERKINS	DISCRIMINAÇÃO	USO
1	82079	420320	Cabeçote do motor .....	1
			Consiste de:	
			1 — Cabeçote do motor	
			8 — Guias de válvulas	
2	22948	0650590	4 — Bujões da câmara d'água	
3	22949	0650685	3 — Bujões da câmara d'água	
4	22972	0826495	12 — Prisioneiros da câmara de combustão	
5	22975	0826479	Parafuso-estôjo do eixo dos balancins .....	2
6	22976	0825262	Parafuso-estôjo longo do eixo dos balancins .....	3
7	22683	0826232	Parafuso-estôjo do coletor de escapamento .....	4
8	22951	70940043	Tampa traseira do cabeçote .....	1
9	82092	0490485	Junta da tampa traseira do cabeçote .....	1
10	22931	0746052	Parafuso de fixação da tampa traseira .....	2
11	22694	0920052	Arruela de pressão .....	2
12	22950	33261723	Guias das válvulas de admissão e escapamento .....	8
13	22901	0780007	Mola interna da válvula .....	8
14	22902	0780006	Mola externa da válvula .....	8
15	22905	33411107	Prato inferior da mola da válvula .....	8
16	22904	0150008	Prato superior da mola da válvula .....	8
17	22903	0230001	Chavêta da válvula (Em pares) .....	8
18	22899	31431261	Válvula de admissão .....	4
19	22900	0910002	Válvula de escapamento .....	4
20	22916	0860012	Tucho das válvulas .....	8
21	22917	0720677	Parafuso de regulação do tucho da válvula .....	8
22	22918	0576052	Contraporca do parafuso de regulação .....	8
23	22971	37416453	Tampa da câmara de combustão .....	4
24	22970	0490115	Junta da tampa da câmara de combustão .....	4
25	22683	0576051	Porca de retenção da tampa da câmara .....	12
26	82048	33221312	Porca de retenção do cabeçote .....	19
27	22716	0920006	Arruela lisa .....	1
28	22955	0941083	Alça dianteira de levantamento do motor .....	1
29	22956	0746453	Parafuso .....	2
30	22679	0920054	Arruela de pressão .....	2
31	—	70100097	Alça traseira de levantamento do motor .....	1
32	22954	0746054	Parafuso .....	4
33	22694	0920052	Arruela de pressão .....	4
34	22944	0540175	Coletor de escapamento .....	1
35	22943	0490044	Junta do coletor de escapamento .....	2
36	22974	0576031	Porca de retenção do coletor .....	4
37	22824	0920003	Arruela lisa .....	4
38	22942	80490032	Junta do flange do coletor de escapamento .....	1
39	22945	0826408	Parafuso-estôjo do coletor de escapamento .....	2
40	22946	0576030	Porca do parafuso-estôjo .....	2
41	22717	0920004	Arruela lisa .....	2
42	22959	70200056	Conexão de derivação d'água do cabeçote .....	1
43	22958	0490701	Junta da conexão de derivação d'água .....	1
44	22960	0096439	Parafuso longo de fixação da conexão de derivação .....	1
45	22678	0746454	Parafuso curto de fixação da conexão de derivação .....	1

**SEÇÃO B**  
**CABEÇOTE DO MOTOR (cont.)**

REF. N.º	NÚMERO WILLYS	NÚMERO PERKINS	DISCRIMINAÇÃO	USO
46	22961	2411153	Arruela lisa .....	2
47	22963	0096040	Parafuso de fixação da conexão de derivação .....	1
48	22962	0746053	Parafuso de fixação da conexão de derivação .....	3
49	22694	0920052	Arruela de pressão .....	4
61	22965	0201580	Coberta da conexão de derivação d'água .....	1
50	22964	0490707	Junta da cobertura da conexão de derivação d'água .....	1
51	22966	0826452	Parafuso-estôjo da cobertura .....	2
52	22683	0576051	Porca do parafuso-estôjo .....	2
53	22679	0920054	Arruela de pressão .....	2
54	22968	37733231	Conexão de desvio d'água .....	1
55	22967	0590702	Junta de conexão de desvio .....	1
56	22969	0746258	Parafuso de fixação da conexão de desvio .....	2
57	22743	0920053	Arruela de pressão .....	2
58	22995	34826115	Mangueira da conexão de derivação à bomba d'água .....	1
59	22996	0180065	Braçadeira da mangueira de conexão .....	2
60	22957	33873	Válvula termostática (N.º Perkins opc. 34082) .....	1
	82303	4203 W 02	Jôgo de juntas de remoção do cabeçote .....	1
	82305	4203 W 04	Jôgo de juntas do sistema de escapamento .....	1



SEÇÃO C — ÁRVORE DE MANIVELAS, BIELAS E EMBOLOS

**SEÇÃO C**  
**ÁRVORE DE MANIVELAS**

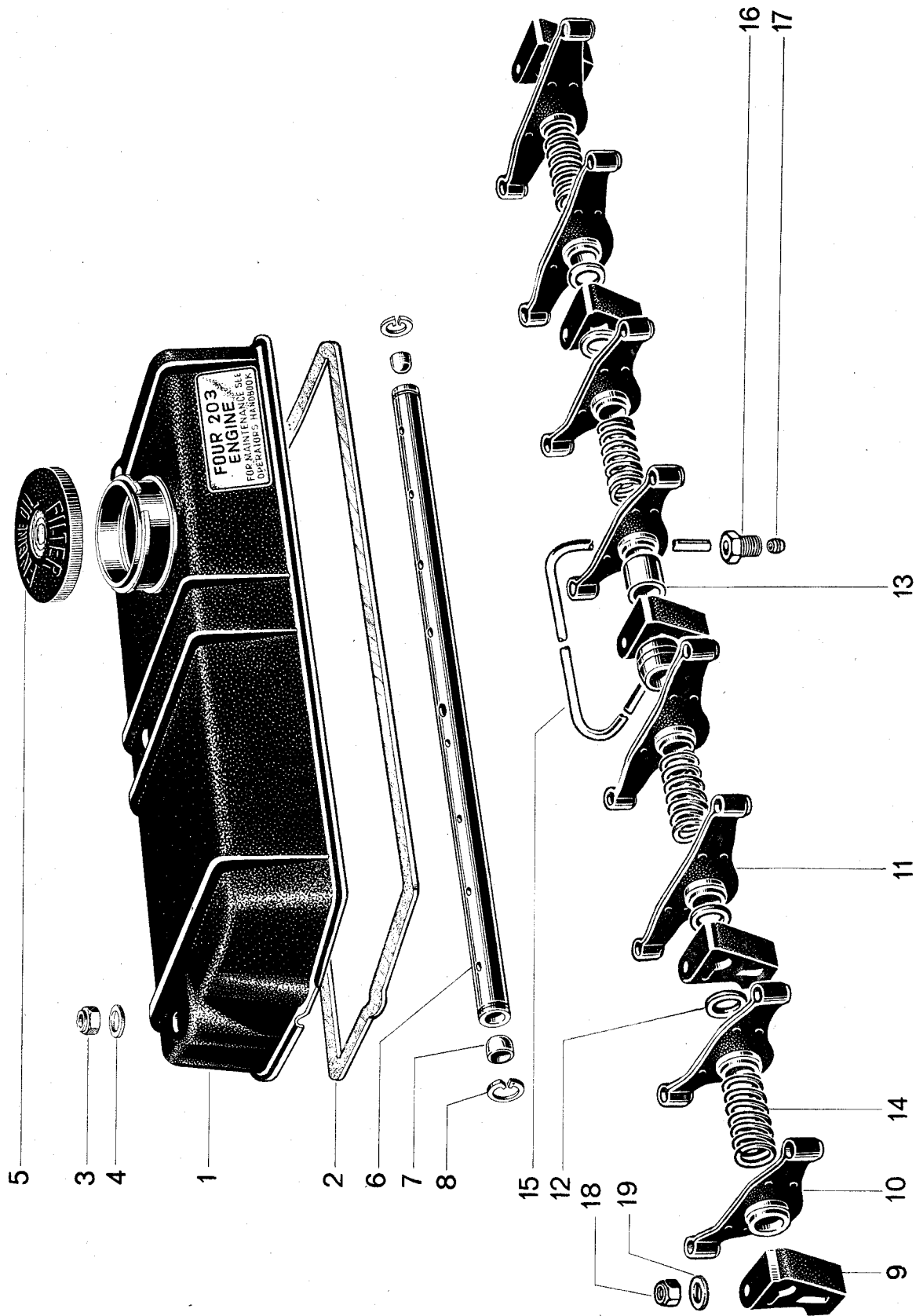
REF. N.º	NÚMERO WILLYS	NÚMERO PERKINS	DISCRIMINAÇÃO	USO
1	22789	31315138	Árvore de manivelas .....	1
2	22790	0410228	Engrenagem da árvore de manivelas .....	1
3	22791	80330934	Espaçador da engrenagem .....	1
4	22793	33176308	Defletor de óleo .....	1
5	22794	0670406	Polia da árvore de manivelas .....	1
6	22792	36271704	Chavêta da engrenagem da árvore de manivelas .....	1
7	22795	70090011	Parafuso de fixação da polia .....	1
8	22796	33125112	Arruela do parafuso de fixação da polia .....	1
—	82062	420350	Jôgo de casquilhos do mancal — Std. ....	1
			Consiste de:	
9	22721	31122321	1 — Casquilho dianteiro superior	
10	22722	31122311	1 — Casquilho dianteiro inferior	
11	22723	31121221	4 — Casquilhos intermediários	
12	22720	31123271	4 — Casquilhos central e traseiro	
—	82063	420350A	Jôgo de casquilhos do mancal — 0,010 .....	1
—	82064	420350B	Jôgo de casquilhos do mancal — 0,020 .....	1
—	82065	420350C	Jôgo de casquilhos do mancal — 0,030 .....	1
13	22724	31137201	Arruela de encôsto da árvore de manivelas .....	2
—	82070	31137202	Arruela de encôsto da árvore de manivelas .....	2
14	22725	31137191	Arruela de encôsto da árvore de manivelas .....	2
—	82071	31137192	Arruela de encôsto da árvore de manivelas .....	2
15	82078	420360	Biela completa .....	4
			Consiste de:	
—	—	—	1 — Biela	
—	—	—	1 — Capa da biela	
16	22806	0095250	2 — Parafusos da biela	
17	22807	2211155	2 — Porcas da biela	
18	22809	0050119	1 — Bucha da biela	
—	82066	420370	Jôgo de casquilhos da biela — Std. ....	1
			Consiste de:	
19	82080	31131171	8 — Casquilhos da biela — Std. (N.º Perkins opc. 31131191)	
—	82067	420370A	Jôgo de casquilhos da biela — 0,010 .....	1
—	82068	420370B	Jôgo de casquilhos da biela — 0,020 .....	1
—	82069	420370C	Jôgo de casquilhos da biela — 0,030 .....	1
—	22797	420343	Jôgo de êmbolo, pino e travas .....	1
			Consiste de:	
		70630001	1 — Êmbolo	
		80610516	1 — Pino	
	22799	0170001	2 — Travas do pino	
—	82076	420342	Jôgo de êmbolos com pinos .....	1
			Consiste de:	
20	—	70630001	4 — Êmbolos	
21	—	80610516	4 — Pinos	
22	22799	0170001	8 — Travas dos pinos	

**SEÇÃO C**  
**ÁRVORE DE MANIVELAS (cont.)**

REF. N.º	NÚMERO WILLYS	NÚMERO PERKINS	DISCRIMINAÇÃO	USO
—	82077	420331	Jogos de anéis de segmento .....	1
			Consiste de:	
23	22800	0640135	4 — Anéis de compressão, 1. <sup>a</sup> canaleta	
24	22801	0640136	4 — Anéis de compressão, 2. <sup>a</sup> canaleta	
25	22802	31365181	16 — Anéis de compressão, 3. <sup>a</sup> canaleta	
26	22803	0640134	8 — Anéis de óleo, 4. <sup>a</sup> e 5. <sup>a</sup> canaletas	
		420333	Jôgo de anéis especiais .....	1
			Consiste de:	
		31362271	4 — Anéis de compressão 1. <sup>a</sup> canaleta	
		31366511	4 — Anéis de compressão 2. <sup>a</sup> canaleta	
		31366521	4 — Anéis de compressão 3. <sup>a</sup> canaleta	
		31377201	4 — Anéis raspadores 4. <sup>a</sup> canaleta com expansor	
		31372171	4 — Anéis raspadores 5. <sup>a</sup> canaleta	



**SEÇÃO D  
BALANCINS E COBERTA**

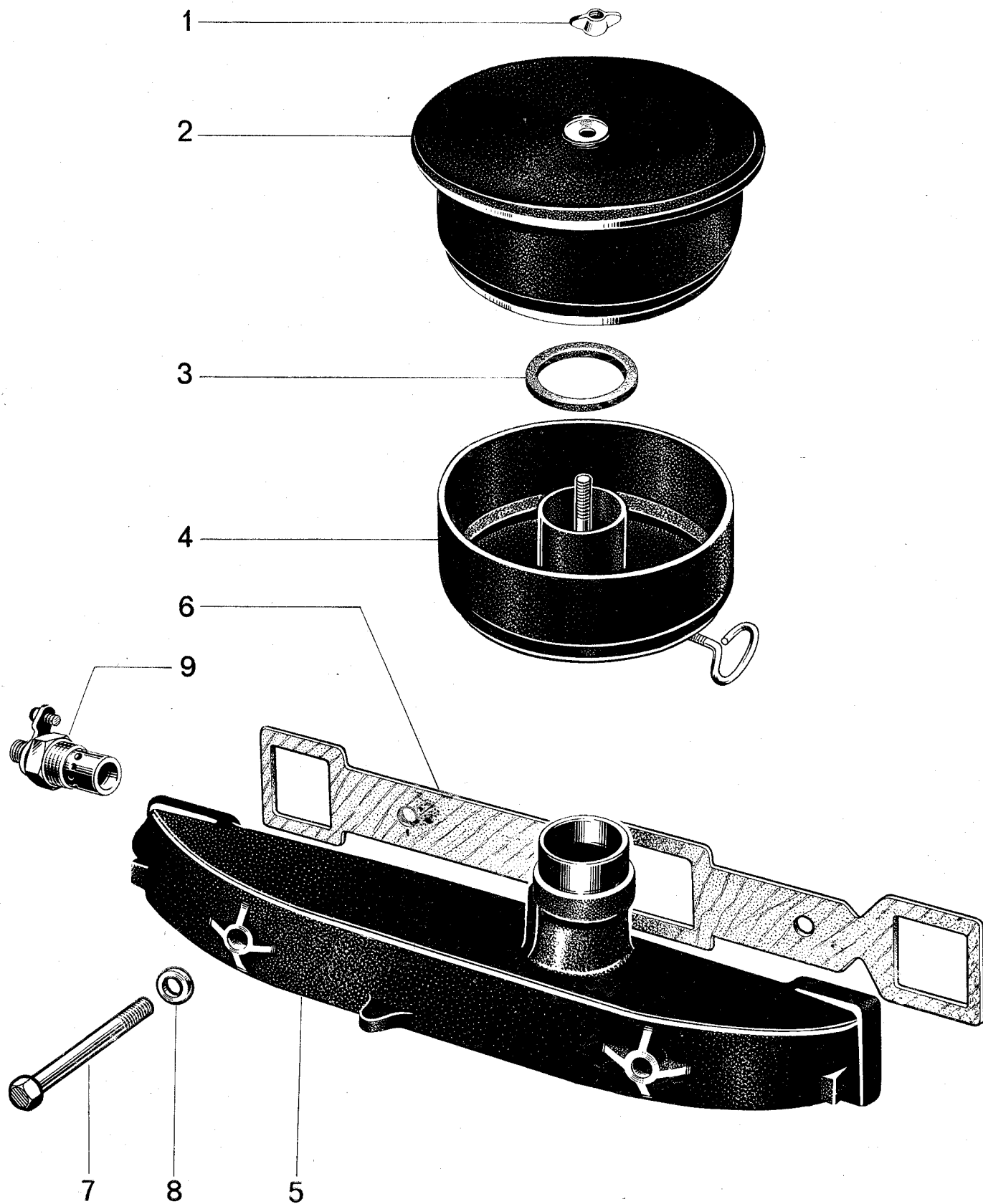


SEÇÃO D — BALANCINS E COBERTA

**SEÇÃO D**  
**BALANCINS E COBERTA**

REF. N.º	NÚMERO WILLYS	NÚMERO PERKINS	DISCRIMINAÇÃO	USO
1	22923	80240845	Coberta dos balancins .....	1
—	22924	36124413	Tampa traseira de inspeção dos tuchos .....	1
—	22929	36846114	Junta da tampa traseira de inspeção .....	1
—	22925	70990239	Tampa dianteira de inspeção dos tuchos .....	1
—	22930	36851107	Junta da tampa dianteira de inspeção .....	1
—	22931	0746052	Parafuso de fixação da tampa .....	12
—	22932	0920103	Arruela do parafuso de fixação .....	12
2	22933	0490704	Junta da cobertura dos balancins .....	1
3	22934	33221115	Porca de retenção da cobertura dos balancins .....	3
4	22833	0920108	Arruela da cobertura dos balancins .....	3
5	22928	2487845	Tampa do tubo de enchimento de óleo lubrificante .....	1
6	22907	0750143	Eixo dos balancins com bujões .....	1
7	22908	0650507	Bujão do eixo dos balancins .....	2
8	22915	0170033	Anel de travamento do eixo dos balancins .....	2
9	82080	0101138	Suporte do eixo dos balancins .....	5
—	22909	0760001	Calço do suporte do eixo dos balancins .....	2
10	22910	0530430	Balancim direito, com bucha (intercambiável c/ 420375) ..	4
11	22911	0520429	Balancim esquerdo, com bucha (intercambiável c/ 420376)	4
12	22912	0330517	Espaçador curto do eixo dos balancins .....	4
13	22913	0330510	Espaçador longo do eixo dos balancins .....	1
14	22914	0780009	Mola do eixo dos balancins .....	4
15	22919	0999742	Tubo de lubrificação do eixo dos balancins .....	1
16	22922	0571351	Conexão do tubo de lubrificação .....	1
17	22766	0566002	Terminal do tubo de lubrificação .....	1
18	22683	0576051	Porca de retenção do suporte do eixo dos balancins .....	5
19	22717	0920004	Arruela lisa do suporte do eixo dos balancins .....	5

**SEÇÃO E  
COLETOR DE ADMISSÃO E FILTRO DE AR**

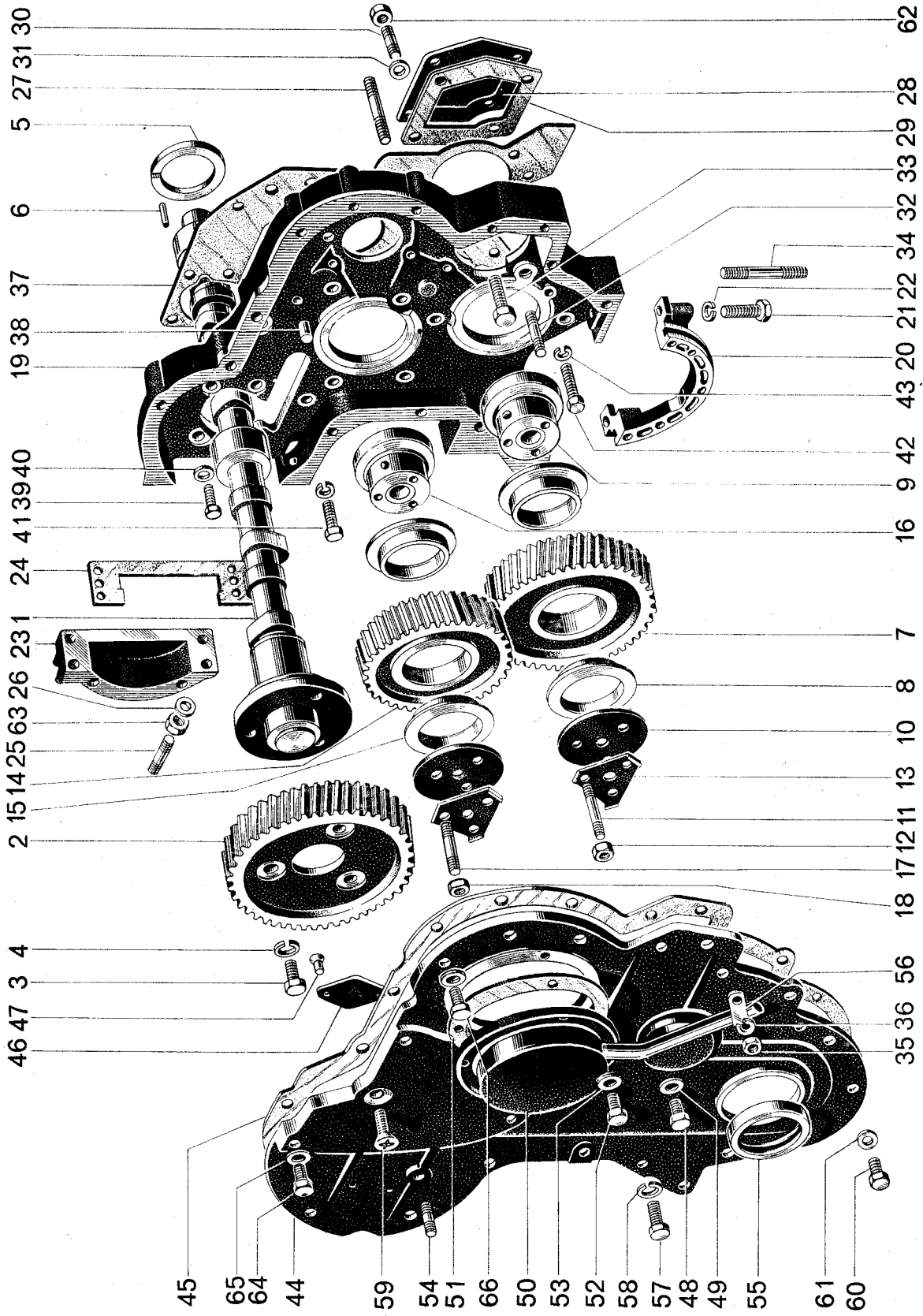


SEÇÃO E — COLETOR DE ADMISSÃO E FILTRO DE AR

**SEÇÃO E**  
**COLETOR DE ADMISSÃO E FILTRO DE AR**

REF. N.º	NÚMERO WILLYS	NÚMERO PERKINS	DISCRIMINAÇÃO	USO
—	23613	79950171	Filtro de ar, completo .....	1
			Consiste de:	
1	—	—	1 — Porca borboleta	
2	—	—	1 — Elemento do filtro de ar	
3	—	—	1 — Junta vedadora do elemento	
4	—	—	1 — Corpo	
5	22937	70540013	Coletor de admissão .....	1
6	22936	0490042	Junta do coletor de admissão .....	1
7	22940	2184554	Parafuso de fixação do coletor de admissão .....	2
8	22941	0920500	Arruela lisa do parafuso de fixação .....	2
9	23447	80991801	Elemento aquecedor — 12 Volts .....	1
—	82081	70990262	Conjunto auxiliar da partida .....	1
—	159920	—	Parafuso cab. pan., n.º 10-24 x 1/2" .....	4
—	11274	—	Braçadeira da mangueira de óleo .....	4

**SEÇÃO F  
CAIXA DA DISTRIBUIÇÃO**



SEÇÃO F — CAIXA DA DISTRIBUIÇÃO

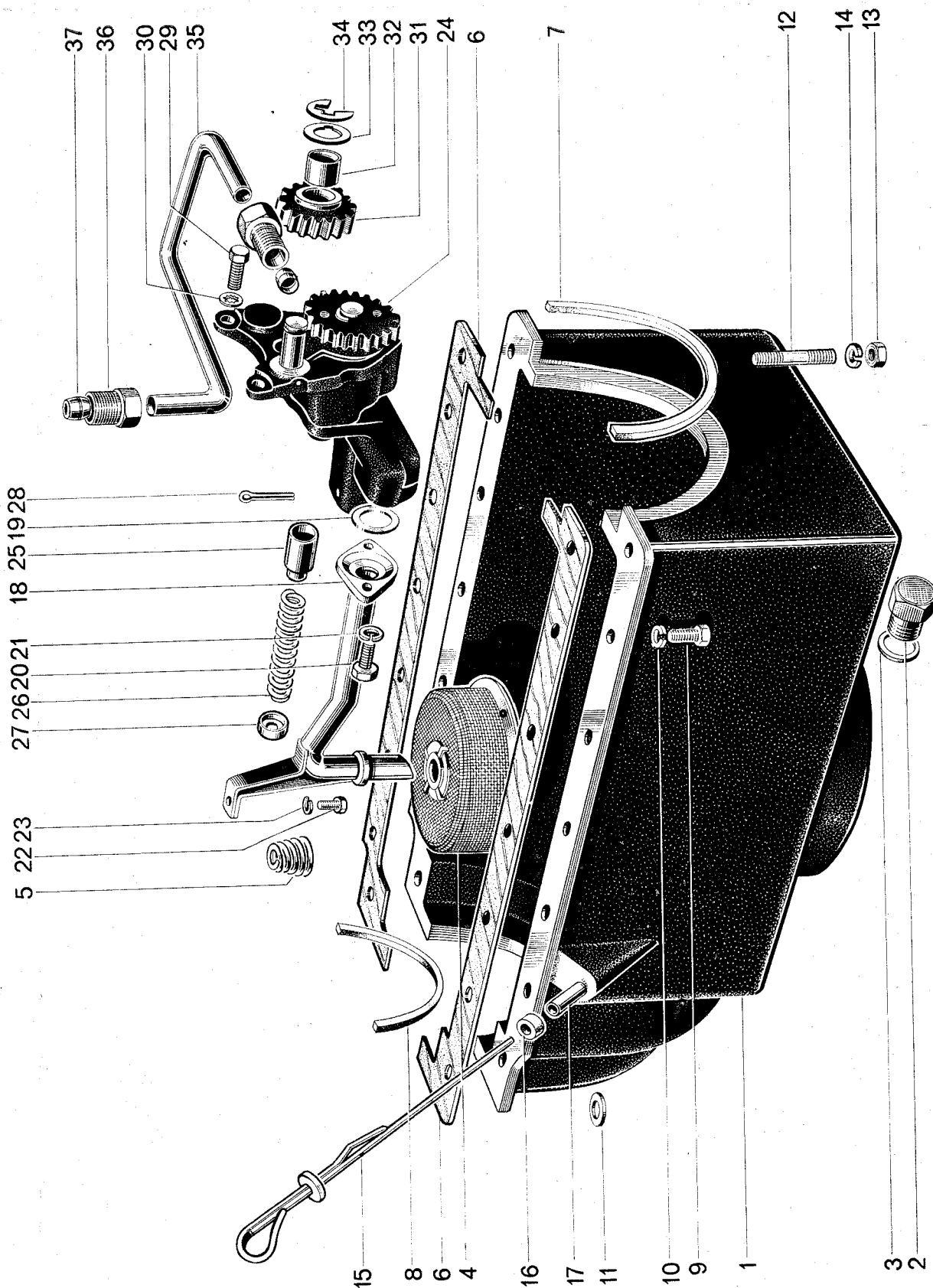


**SEÇÃO F**  
**CAIXA DA DISTRIBUIÇÃO**

REF. N.º	NÚMERO WILLYS	NÚMERO PERKINS	DISCRIMINAÇÃO	USO
1	22740	0140034	Árvore de comando das válvulas .....	1
2	22741	0410231	Engrenagem da árvore de comando .....	1
3	22742	0746214	Parafuso de fixação da engrenagem .....	3
4	22743	0920053	Arruela de pressão .....	3
5	22744	0941081	Chapa de encôsto da árvore de comando .....	1
6	22745	0610904	Pino guia da chapa de encôsto .....	1
7	22748	41115004	Engrenagem redutora inferior com bucha .....	1
8	22749	0050345	Bucha da engrenagem redutora inferior (em par) .....	1
9	22747	0450035	Cubo da engrenagem redutora .....	1
10	22751	0941082	Chapa de retenção da engrenagem .....	2
11	22753	0826434	Prisioneiro de fixação do cubo da engrenagem .....	3
12	22683	0576051	Porca da chapa de retenção .....	3
13	22754	0921246	Arruela de travamento .....	2
14	22750	41115005	Engrenagem redutora superior com bucha .....	1
15	22749	0050345	Bucha da engrenagem redutora superior (em par) .....	1
16	22747	0450035	Cubo da engrenagem redutora .....	1
17	22753	0826434	Prisioneiro de fixação do cubo da engrenagem .....	3
18	22683	0576051	Porca da chapa de retenção .....	3
—	22754	0921246	Arruela de travamento .....	1
19	23443	37161591	Caixa de distribuição .....	1
20	22818	37354391	Tampa inferior da caixa de distribuição .....	1
21	22819	0748418	Parafuso de fixação da tampa inferior .....	2
22	22743	0920053	Arruela de pressão .....	2
23	22815	37534531	Tampa da tomada de força .....	1
24	22816	36853105	Junta da tampa da tomada de força .....	1
25	22817	70820009	Prisioneiro de fixação da tampa da tomada de força e su- porte do purificador de ar .....	4
63	22784	0576002	Porca da tampa da tomada de força .....	4
26	22743	0920053	Arruela de pressão .....	4
27	22823	0827609	Prisioneiro de fixação da carcaça de acionamento .....	2
28	22822	70240013	Tampa da abertura da bomba hidráulica .....	1
29	22821	36866414	Junta da tampa da abertura .....	1
30	22820	0827606	Prisioneiro de fixação da tampa da abertura .....	4
31	22743	0920053	Arruela de pressão .....	4
62	22784	0576002	Porca da tampa da abertura .....	4
32	22814	0827602	Prisioneiro de fixação da tampa dianteira .....	2
33	22832	0748415	Parafuso de fixação da tampa dianteira e da braçadeira do tubo de respiro e suporte do filtro de óleo combustível ..	3
34	22814	0827602	Prisioneiro de fixação do cárter .....	2
35	22784	0576002	Porca .....	2
36	22743	0920053	Arruela de pressão .....	3
37	22810	36814112	Junta da caixa de distribuição ao bloco .....	1
38	22811	0350017	Pino guia da caixa da distribuição .....	2
39	22812	0746355	Parafuso de fixação da caixa ao bloco .....	4
40	22739	0920299	Arruela .....	4
41	22776	0746255	Parafuso de fixação da caixa ao bloco .....	10
42	22813	0746257	Parafuso de fixação da caixa ao bloco .....	1

**SEÇÃO F**  
**CAIXA DA DISTRIBUIÇÃO (cont.)**

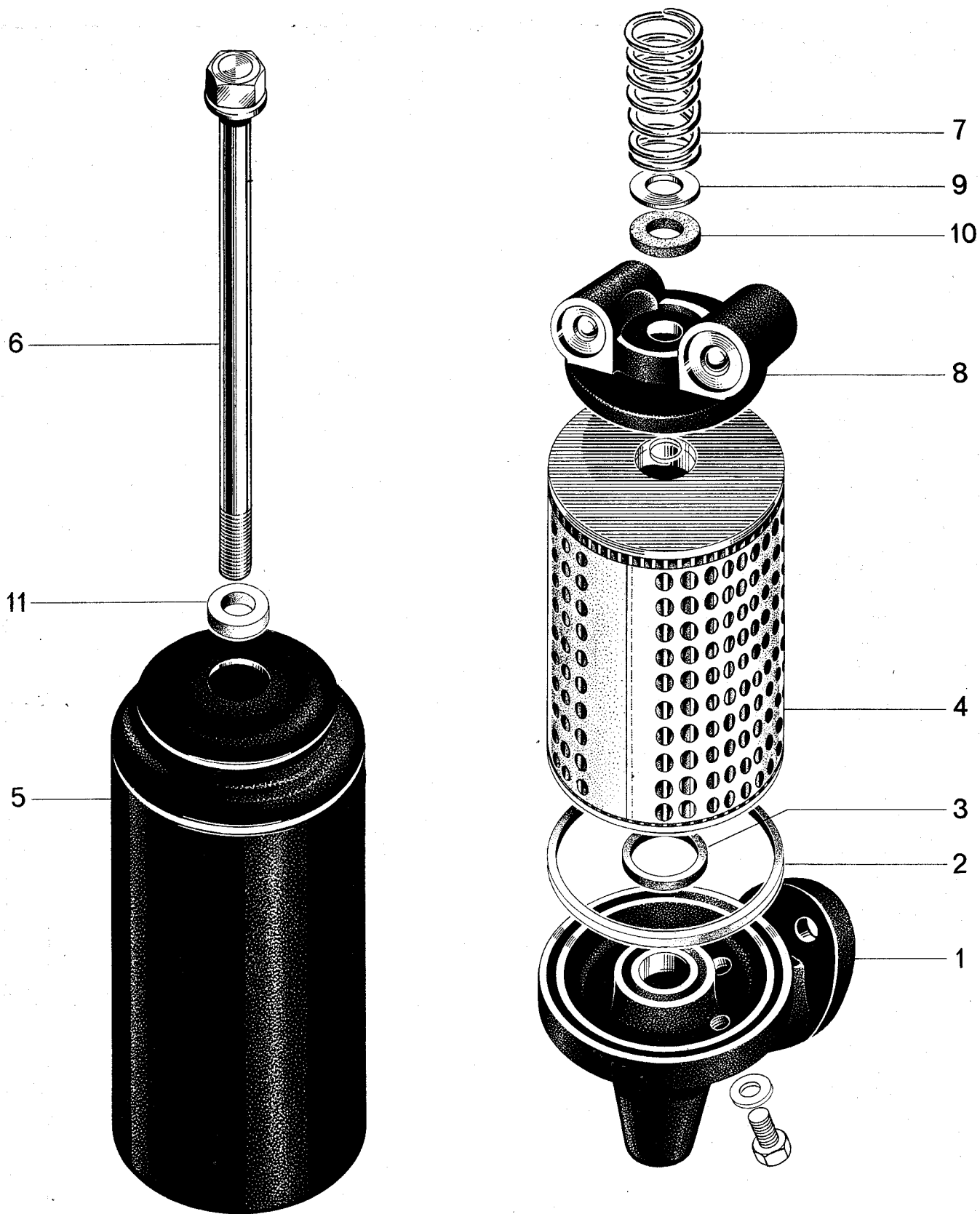
REF. N.º	NÚMERO WILLYS	NÚMERO PERKINS	DISCRIMINAÇÃO	USO
43	22743	0920053	Arruela de pressão .....	11
—	82075	420381	Conjunto da tampa dianteira da caixa de distribuição ....	1
			Consiste de:	
44	—	70240008	Tampa dianteira da caixa da distribuição .....	1
45	22826	26813117	Junta da tampa dianteira .....	1
46	22837	36171114	Chapa de encôsto da árvore de comando .....	1
47	22838	2126197	Rebite .....	2
48	22835	0748351	Bujão da tampa dianteira da caixa da distribuição .....	1
49	22836	0920101	Arruela .....	1
50	22839	70990111	Tampa com tubo de respiro de inspeção da engrenagem ...	1
51	82099	36825409	Junta da tampa de inspeção .....	1
52	22835	0748351	Parafuso de fixação da tampa de inspeção .....	4
53	22836	0920101	Arruela .....	4
54	22834	0827601	Prisioneiro da alavanca de ajustagem do dínamo .....	1
55	22845	2414111	Vedador de óleo da tampa dianteira da caixa da distribuição	1
56	22843	36644139	Braçadeira do tubo de respiro .....	1
57	22831	0748414	Parafuso de fixação da tampa dianteira da caixa da dis- tribuição .....	10
66	22832	0748415	Parafuso de fixação da tampa dianteira da caixa da dis- tribuição .....	3
58	22743	0920053	Arruela de pressão .....	11
—	22833	0920108	Arruela lisa .....	2
59	22830	2227063	Parafuso da caixa da distribuição .....	1
60	22827	0748413	Parafuso de fixação da tampa dianteira da caixa da dis- tribuição .....	5
61	22828	2411152	Arruela .....	5
64	—	0748522	Parafuso de fixação da tampa da distribuição .....	2
65	—	0920054	Arruela de pressão .....	2



SEÇÃO G — CÁRTER DO ÓLEO E SISTEMA DE LUBRIFICAÇÃO

**SEÇÃO C**  
**CÁRTER DO ÓLEO E SISTEMA DE LUBRIFICAÇÃO**

REF. N.º	NÚMERO WILLYS	NÚMERO PERKINS	DISCRIMINAÇÃO	USO
1	22882	70990260	Cárter do óleo lubrificante .....	1
2	22883	70650008	Bujão de escoamento do cárter .....	1
3	22884	70920008	Arruela lisa .....	1
4	22885	37725432	Tela filtrante do óleo do cárter .....	1
5	22886	31747109	Mola da tela filtrante do óleo do cárter .....	1
6	22887	70490022	Junta do cárter — lado esquerdo .....	1
6	22888	70490021	Junta do cárter — lado direito .....	1
7	22890	36884107	Junta do cárter — dianteira .....	1
8	82091	0490019	Junta do cárter — traseira .....	1
9	22871	0746254	Parafuso de fixação do cárter .....	14
10	22743	0920053	Arruela de pressão .....	12
11	22833	0920108	Arruela lisa .....	2
12	22814	0827602	Prisioneiro de fixação do cárter .....	2
13	22784	0576002	Porca .....	2
14	22743	0920053	Arruela de pressão .....	2
15	22892	31786412	Varêta medidora do nível do óleo do cárter .....	1
16	22894	33812108	Arruela de vedação da varêta .....	1
17	22891	70620107	Tubo da varêta medidora .....	1
18	22872	70990198	Tubo de sucção de óleo lubrificante com flange .....	1
19	22876	70490011	Junta do tubo de sucção .....	1
20	22877	0746256	Parafuso de fixação do tubo .....	2
21	22743	0920053	Arruela de pressão .....	2
22	22878	0096003	Parafuso de fixação do tubo a capa do mancal .....	1
23	22694	0920052	Arruela de pressão .....	1
24	22846	41314041	Bomba de óleo lubrificante completa (N.º Perkins Opcional 70990264) .....	1
25	22863	0630082	Êmbolo da válvula reguladora da pressão do óleo .....	1
26	22864	0780312	Mola da válvula reguladora da pressão do óleo .....	1
27	22865	0150144	Encôsto da mola da válvula reguladora .....	1
28	22866	0610013	Contra-pino .....	1
29	22856	0746254	Parafuso de fixação da bomba de óleo lubrificante .....	3
30	22743	0920299	Arruela de pressão .....	3
31	22867	0994967	Engrenagem redutora da bomba de óleo com bucha .....	1
32	—	0050344	Bucha da engrenagem redutora .....	1
33	22869	0921241	Arruela de encôsto da engrenagem redutora .....	1
34	22870	0180831	Anel de travamento da engrenagem redutora .....	1
35	22879	34711133	Tubo de saída do óleo lubrificante .....	1
36	22881	33532121	Conexão do tubo de saída .....	2
37	22880	0560244	Terminal do tubo de saída .....	2



SEÇÃO G 1 — FILTRO DE ÓLEO LUBRICANTE



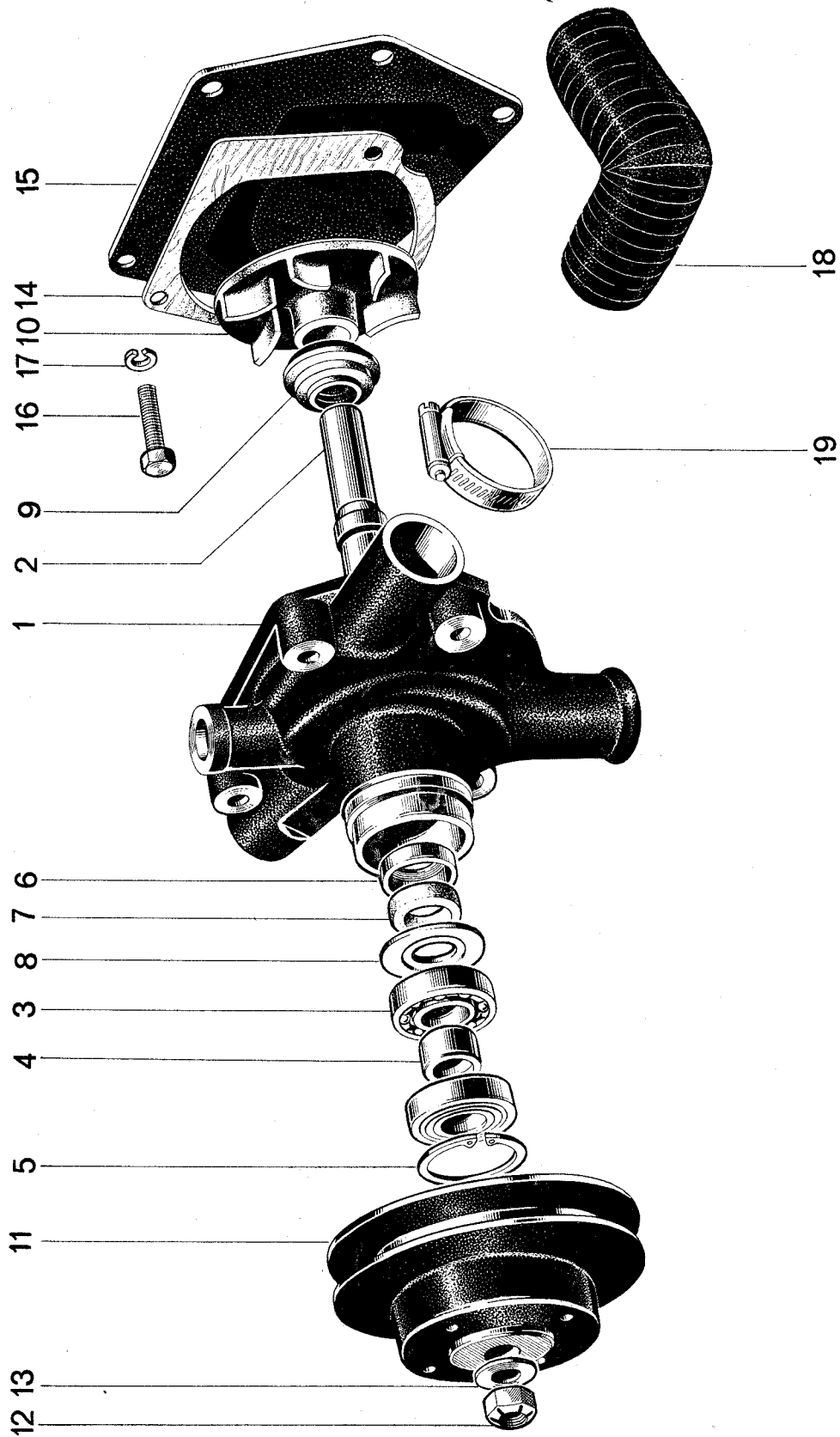
**SEÇÃO G - 1**  
**FILTRO DE ÓLEO LUBRIFICANTE**

REF. N.º	NÚMERO WILLYS	NÚMERO PERKINS	DISCRIMINAÇÃO	USO
—	22898	30270	Filtro de óleo lubrificante .....	1
			Consiste de:	
1	82553	26540002	Tampa do filtro de óleo lubrificante .....	1
—	—	0650778	Bujão de dreno .....	1
—	—	0921343	Arruela lisa .....	1
2	82293	0490520	Junta da tampa do filtro .....	1
3	82294	70490007	Junta central do elemento .....	1
4	82045	4203-W85	Elemento do filtro de óleo lubrificante .....	1
5	82554	26540006	Carcaça do elemento .....	1
6	—	26540007	Parafuso de fixação da carcaça .....	1
7	—	0780248	Mola de pressão do elemento .....	1
8	82295	26540003	Válvula de alívio .....	1
—	—	26540004	Junta da válvula de alívio .....	1
9	—	26540005	Arruela de encosto da mola .....	1
10	—	0730143	Arruela de feltro .....	1
11	—	0170122	Anel vedador .....	1
—	22896	32813403	Junta do filtro de óleo lubrificante ao adaptador .....	1
—	22895	37763441	Adaptador do filtro de óleo lubrificante .....	1
—	22896	32813403	Junta do adaptador ao bloco do motor .....	1
—	22897	0826409	Prisioneiro de fixação do filtro ao bloco .....	2
—	22683	0576051	Porca de retenção do filtro .....	2
—	22679	0920054	Arruela de pressão .....	2
—	22757	70620094	Tubo de lubrificação da engrenagem redutora superior .....	1
	22758	0201399	Conexão do tubo de lubrificação — Tipo banjo .....	1
	22768	0095350	Parafuso da conexão .....	1
	22769	0920126	Arruela lisa .....	2
	22759	0576112	Porca .....	1
	22760	0566003	Terminal do tubo .....	1
			(À galeria de pressão de óleo)	
	22761	70200027	Conexão do tubo de lubrificação — Tipo banjo .....	1
	22768	0095350	Parafuso da conexão .....	1
	22769	0920126	Arruela lisa .....	2
	22759	0576112	Porca .....	1
	22760	0566003	Terminal do tubo .....	1
			(À engrenagem redutora superior)	
	22762	34421408	Tubo de lubrificação da engrenagem redutora superior à câmara da árvore de comando das válvulas .....	1
	23516	0576111	Porca .....	1
	22766	0566002	Terminal do tubo .....	1
			(À engrenagem redutora superior)	
	22763	70200026	Conexão do tubo de lubrificação — Tipo banjo .....	1
	22768	0095350	Parafuso de conexão .....	1
	22769	0920126	Arruela lisa .....	2
	22765	0576111	Porca .....	2
	22766	0566002	Terminal do tubo .....	2
			(À câmara da árvore de comando)	

**SEÇÃO G-1**  
**FILTRO DE ÓLEO LUBRIFICANTE (cont.)**

REF. N.º	NÚMERO WILLYS	NÚMERO PERKINS	DISCRIMINAÇÃO	USO
	22767	34417116	Tubo de lubrificação da câmara da árvore de comando das válvulas à bucha .....	1
	22765	0576111	Porca .....	1
	22766	0566002	Terminal do tubo .....	1
			(À conexão da câmara da árvore de comando)	
	22764	0201398	Conexão do tubo de lubrificação — Tipo banjo .....	1
	22768	0095350	Parafuso da conexão .....	1
	22769	0920126	Arruela lisa .....	2
	22765	0576111	Porca .....	1
	22766	0566002	Terminal do tubo .....	2
			(À bucha da árvore de comando das válvulas)	
	22770	70990093	Tubo de lubrificação da câmara da árvore de comando ao cabeçote .....	1
	22764	0201398	Conexão do tubo de lubrificação — Tipo banjo .....	1
	22765	0576111	Porca .....	1
	22766	0566002	Terminal do tubo .....	1
			(À câmara da árvore de comando das válvulas)	
	22768	0095350	Parafuso da conexão .....	2
	22769	0920126	Arruela lisa .....	4
	82304	4203W03	Jôgo de juntas de reparação do cárter .....	1

SEÇÃO H  
BOMBA D'ÁGUA

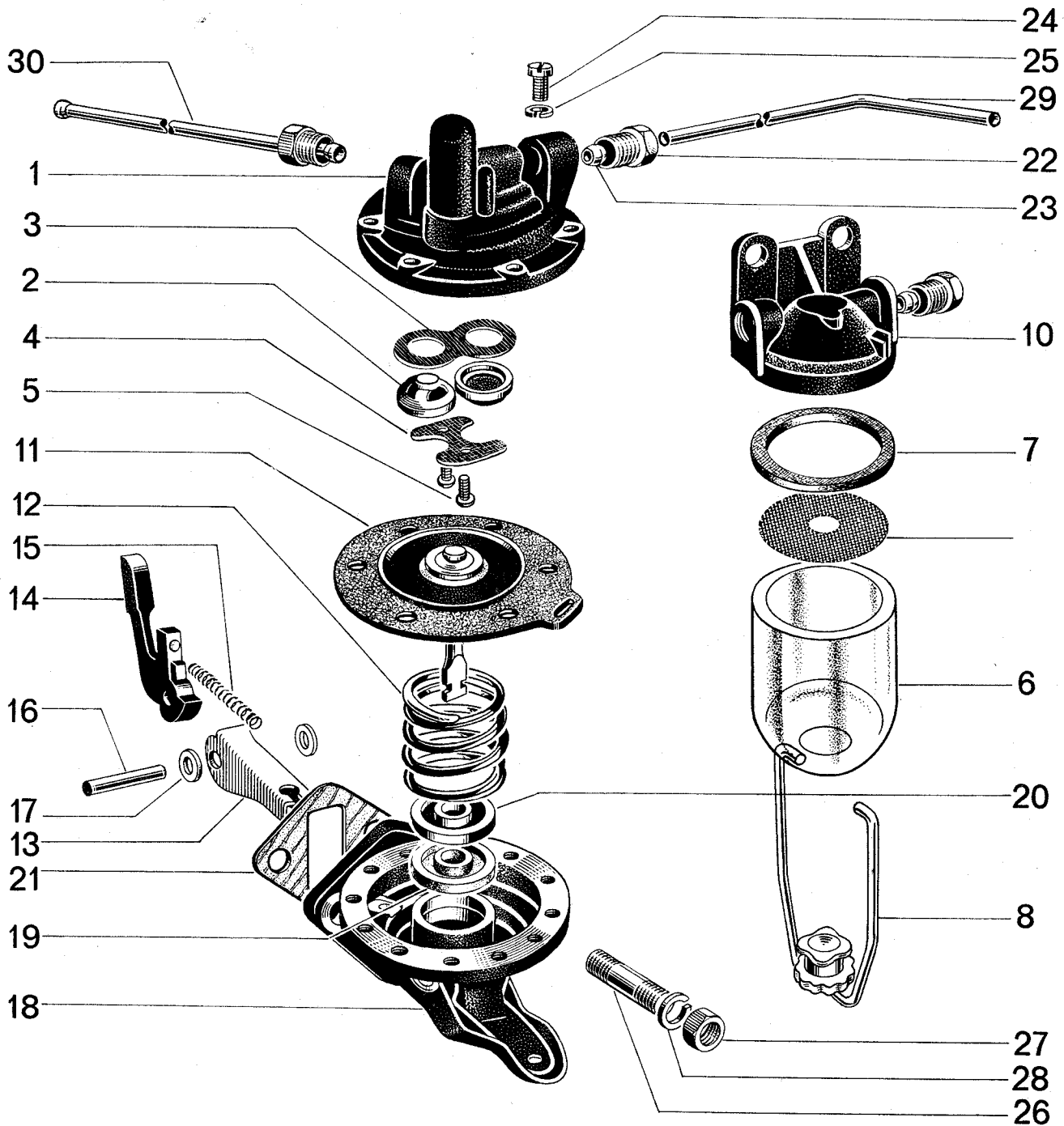


SEÇÃO H — BOMBA D'ÁGUA

SEÇÃO H  
BOMBA D'ÁGUA

REF. N.º	NÚMERO WILLYS	NÚMERO PERKINS	DISCRIMINAÇÃO	USO
—	82289	0999771	Bomba d'água completa .....	1
			Consiste de:	
1	22979	0080363	Carcaça da bomba d'água .....	1
2	22980	32753412	Eixo da bomba d'água .....	1
3	22981	0040057	Rolamento .....	2
4	22982	0330927	Distanciador .....	1
5	22983	0170046	Anel de travamento .....	1
6	22984	0380098	Alojamento do retentor dianteiro .....	1
7	22985	0730046	Vedador dianteiro .....	1
8	22986	0380164	Placa de encôsto .....	1
9	22987	2415207	Vedador traseiro .....	1
10	22988	37447511	Rotor .....	1
11	22989	31146702	Polia da bomba d'água .....	1
12	22990	0576103	Porca .....	1
13	22991	0920007	Arruela lisa .....	1
14	22978	36866415	Junta da bomba à chapa de montagem .....	1
15	22977	70940032	Chapa de montagem da bomba d'água .....	1
16	22992	70740002	Parafuso de fixação da bomba d'água .....	4
17	22961	2411153	Arruela de pressão .....	4
18	22993	34828105	Mangueira de saída d'água .....	1
19	82052	0180067	Braçadeira da mangueira .....	2
—	82097	420390	Reparo da bomba d'água .....	1

**SEÇÃO I**  
**BOMBA DE DIAFRAGMA E COPO DE SEDIMENTAÇÃO**



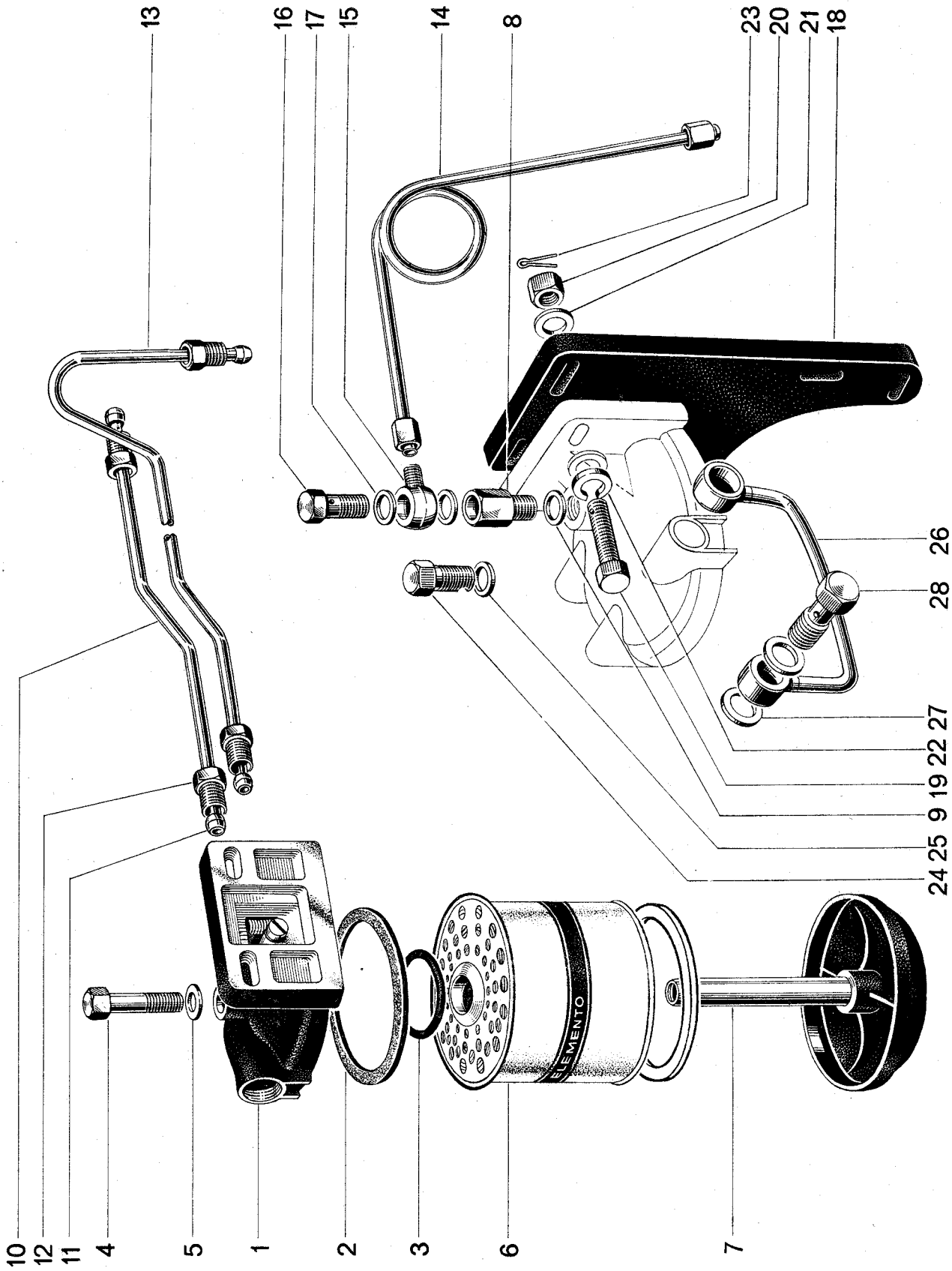
SEÇÃO I — BOMBA DE DIAFRAGMA E COPO DE SEDIMENTAÇÃO

**SEÇÃO I**  
**BOMBA DE DIAFRAGMA E COPO DE SEDIMENTAÇÃO**

REF. N.º	NÚMERO WILLYS	NÚMERO PERKINS	DISCRIMINAÇÃO	USO
—	23459	2641326	Bomba de diafragma completa .....	1
—	82098	420391	Jôgo de reparo da bomba de diafragma do combustível .....	1
1	—	—	Tampa superior da bomba de diafragma .....	1
2	—	32517	Válvula de entrada e saída da bomba .....	2
3	82298	0490559	Junta das válvulas .....	1
4	—	0910058	Chapa de retenção das válvulas .....	1
5	—	0720708	Parafuso de fixação da chapa .....	2
—	23462	70990177	Copo de sedimentação — completo .....	1
			Consiste de:	
6	—	—	1 — Copo de sedimentação	
7	—	—	1 — Junta do copo de sedimentação	
8	—	—	1 — Alça do copo de sedimentação	
9	—	—	1 — Tela filtrante	
10	—	—	Coberta do copo de sedimentação .....	1
—	22742	0746214	Parafuso do suporte ao copo de sedimentação .....	2
—	22784	0576002	Porca de retenção do suporte .....	2
—	22743	0920053	Arruela de pressão .....	2
24	—	0720709	Parafuso da tampa superior da bomba .....	6
25	—	0921018	Arruela de pressão .....	6
11	—	32518	Diafragma da bomba de transferência .....	1
12	—	0780224	Mola do diafragma da bomba .....	1
13	—	0520368	Alavanca de acionamento do diafragma .....	1
14	—	0520528	Balancim da bomba de diafragma .....	1
15	—	0780225	Mola da alavanca de acionamento .....	1
16	—	0610847	Pino da alavanca de acionamento .....	1
17	—	0921019	Arruela da alavanca de acionamento .....	2
18	—	32573	Corpo da bomba de diafragma .....	1
19	—	0730128	Vedador de óleo do corpo da bomba .....	1
20	—	0997129	Retentor do vedador de óleo do corpo .....	1
21	23458	36862126	Junta da bomba ao bloco do motor .....	1
26	22823	0827609	Parafuso-estôjo da bomba ao bloco .....	2
27	22784	0576002	Porca de retenção da bomba .....	2
28	22743	0920053	Arruela de pressão .....	2
22	—	33533112	Conexão do tubo de admissão da bomba de diafragma .....	1
23	—	0566003	Terminal do tubo de admissão .....	1
29	23464	70990206	Tubo da bomba ao copo de sedimentação .....	1
—	—	33533112	Conexão do tubo .....	2
—	—	0566003	Terminal do tubo .....	2
30	23456	70990188	Tubo de admissão da bomba de diafragma .....	1



**SEÇÃO J**  
**FILTRO DE ÓLEO COMBUSTÍVEL**

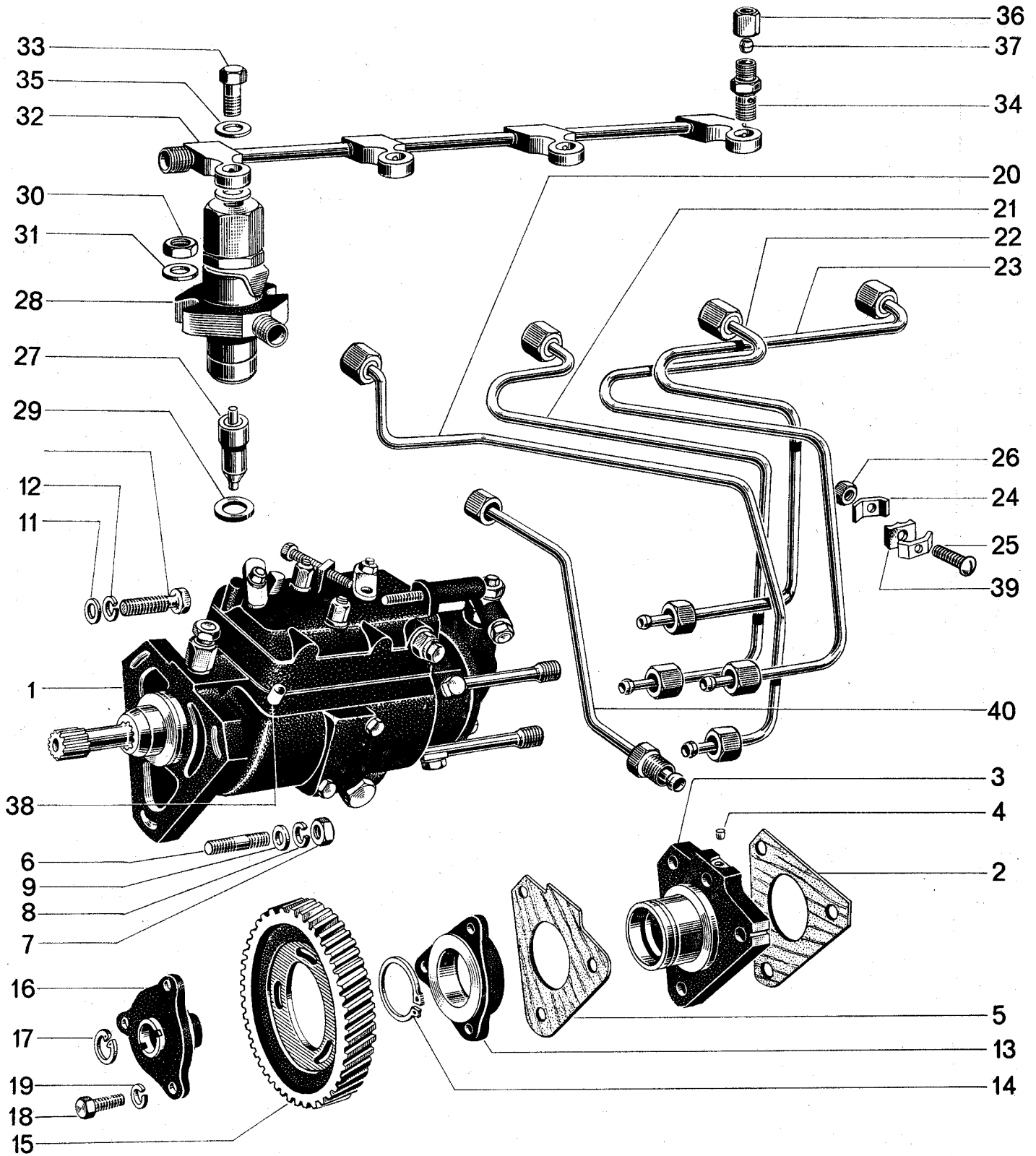


SEÇÃO J — FILTRO DE ÓLEO COMBUSTÍVEL

**SEÇÃO J**  
**FILTRO DE ÓLEO COMBUSTÍVEL**

REF. N.º	NÚMERO WILLYS	NÚMERO PERKINS	DISCRIMINAÇÃO	USO
—	23468	2656621	Filtros primário e secundário de óleo combustível .....	2
1	—	—	Tampa superior do filtro .....	2
2	82290	70920002	Juntas superior e inferior do elemento .....	4
3	82291	70680003	Junta central do elemento .....	2
4	—	—	Parafuso do filtro de óleo combustível .....	2
5	—	—	Arruela lisa .....	2
6	82046	420386	Elemento do filtro de óleo combustível .....	2
7	—	—	Tampa inferior do filtro de óleo combustível .....	2
18	23465	70100078	Suporte dos filtros de óleo combustível .....	1
19	23466	0746459	Parafuso de fixação dos filtros ao suporte .....	2
20	22683	0576051	Porca de retenção .....	2
21	22917	0920004	Arruela lisa .....	4
22	22679	0920054	Arruela de pressão .....	2
23	23467	0610013	Contrapino .....	2
8	23480	33423	Válvula unidirecional do filtro de óleo secundário .....	1
9	22961	2411153	Arruela da válvula unidirecional .....	1
24	23471	32161113	Tampão de saída do filtro de óleo primário .....	1
25	22961	2411153	Arruela do tampão .....	1
10	82053	70990205	Tubo da bomba ao filtro primário .....	1
11	—	0566003	Terminal do tubo .....	2
12	—	33533112	Conexão do tubo .....	1
—	—	0576112	Conexão do tubo .....	1
13	23497	70990208	Tubo de retôrno do óleo ao filtro secundário .....	1
53	—	0566003	Terminal do tubo .....	2
54	—	33533112	Conexão do tubo .....	1
—	—	0576112	Conexão do tubo .....	1
14	23515	70990248	Tubo do filtro de óleo ao tubo de retôrno .....	1
—	—	0576111	Conexão do tubo .....	2
—	—	0566002	Terminal do tubo .....	2
15	23481	0201398	Conexão do tubo de óleo — Tipo banjo .....	1
16	23482	0095344	Parafuso da conexão do tubo .....	1
17	22961	2411153	Arruela do parafuso da conexão .....	2
26	23475	70990072	Tubo do filtro primário ao filtro secundário .....	1
—	—	70200017	Conexão do tubo de óleo — Tipo banjo .....	2
—	—	70200046	Conexão do tubo de óleo — Tipo banjo .....	3
28	23473	32184414	Parafuso da conexão do tubo .....	5
27	23474	2411155	Arruela do parafuso da conexão .....	10

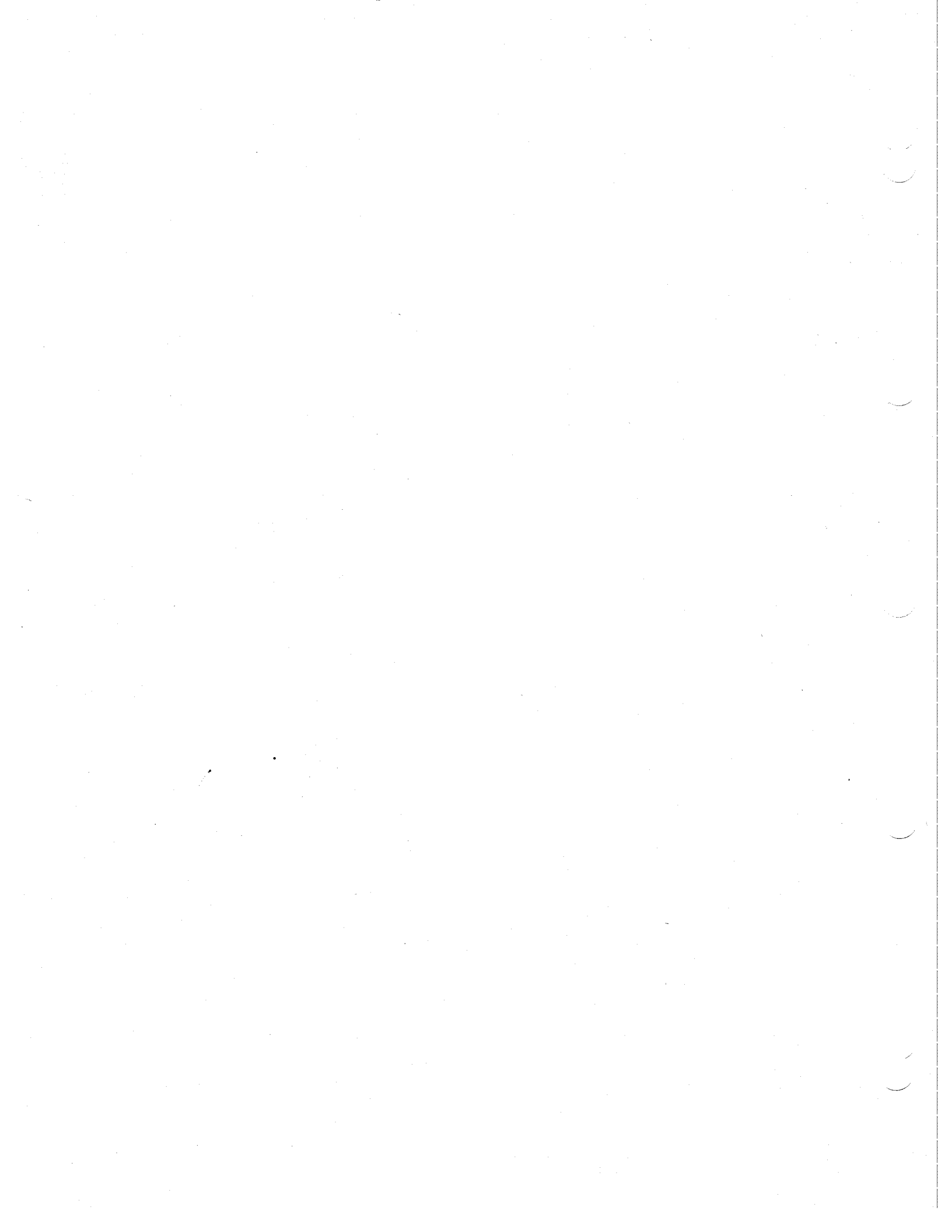
**SEÇÃO K  
BOMBA INJETORA**



**SEÇÃO K — BOMBA INJETORA**

**SEÇÃO K**  
**BOMBA INJETORA**

REF. N.º	NÚMERO WILLYS	NÚMERO PERKINS	DISCRIMINAÇÃO	USO
1	23484	36506	Bomba injetora (CAV N.º 3646020) .....	1
—	23485	0650756	Tampão da bomba injetora .....	1
2	82095	0490685	Junta da bomba injetora à carcaça de acionamento .....	1
3	23487	0450036	Suporte-eixo da engrenagem da bomba injetora .....	1
4	23488	0650599	Bujão do suporte-eixo .....	1
5	23489	0490706	Junta do suporte-eixo à caixa da distribuição .....	1
6	22823	0827609	Prisioneiro de fixação do suporte e bomba injetora à caixa da distribuição .....	2
7	22784	0576002	Porca de retenção .....	2
8	22743	0920053	Arruela de pressão .....	2
9	22824	0920003	Arruela lisa .....	2
10	23490	0720844	Parafuso de fixação da bomba injetora e do suporte-eixo ..	1
11	22824	0929993	Arruela lisa .....	1
12	22743	0920053	Arruela de pressão .....	1
13	23491	0450034	Cubo da engrenagem da bomba injetora .....	1
14	23492	0170044	Anel de travamento do cubo da engrenagem .....	1
15	23493	0410232	Engrenagem da bomba injetora .....	1
16	23494	70940036	Chapa de fixação da engrenagem da bomba injetora .....	1
17	23495	70170011	Anel de travamento da chapa de fixação da engrenagem ....	1
18	22877	0746256	Parafuso de fixação da chapa e engrenagem ao cubo .....	3
19	22743	0920053	Arruela de pressão .....	3
20	23502	70990233	Tubo n.º 1 de injeção de combustível .....	1
21	23506	70990234	Tubo n.º 2 de injeção de combustível .....	1
22	23507	70990235	Tubo n.º 3 de injeção de combustível .....	1
23	23508	70990236	Tubo n.º 4 de injeção de combustível .....	1
24	23517	0180637	Braçadeira de fixação dos tubos injetores .....	4
25	23518	0726260	Parafuso de fixação da braçadeira .....	2
26	23519	0571350	Porca .....	2
—	—	70600001	Calço da braçadeira dos tubos injetores .....	2
—	23498	0999603	Injetor com suporte — completo (CAV N.º 5307001) .....	4
			Consiste de:	
27	—	35504	Injetor (Bico) .....	4
28	23499	33497	Suporte do injetor .....	4
29	23501	2411131	Arruela vedadora do injetor (n.º Perkins opcional 0920113) .....	4
30	22683	0576051	Porca de retenção do porta injetor .....	8
31	22717	0920004	Arruela lisa .....	8
32	23509	70990133	Tubo principal de retôrno do óleo combustível .....	1
33	23513	0095315	Parafuso do tubo de retôrno — Tipo banjo .....	3
34	23514	0201526	Parafuso do tubo de retôrno — Tipo banjo .....	1
35	22828	2411152	Arruela lisa .....	8
36	23516	0576111	Porca .....	1
37	22766	0566002	Terminal do tubo .....	1
40	23496	70990207	Tubo do filtro secundário à bomba injetora .....	1
—	—	0576112	Conexão do tubo .....	1
—	—	33533112	Conexão do tubo .....	1
—	—	0566003	Terminal do tubo .....	2



---

## GRUPO 10 — MOTOR

- 01 — Motor completo
- 02 — Bloco do motor
- 02A — Cabeçote
- 03 — Árvore de manivelas
- 04 — Casquilhos da árvore de manivelas
- 05 — Bielas e casquilhos
- 06 — Êmbolos
- 07 — Anéis de segmento
- 08 — Válvulas, guias e molas
- 09 — Tuchos das válvulas
- 09A — Balancins e vareta de acionamento das válvulas
- 10 — Tampa do cárter dos tuchos
- 10A — Coberta dos balancins
- 11 — Árvore de comando das válvulas e engrenagens
- 12 — Cárter da distribuição
- 13 — Bomba de óleo
- 14 — Cárter
- 15 — Filtro-bóia da bomba de óleo
- 16 — Tubo de enchimento de óleo do cárter e vareta medidora
- 16A — Filtro de óleo
- 17 — Alimentação de óleo
- 18 — Ventilação do cárter
- 19 — Coletor de escapamento
- 21 — Volante do motor e cremalheira
- 22 — Carcaça da embreagem
- 23 — Suportes do motor

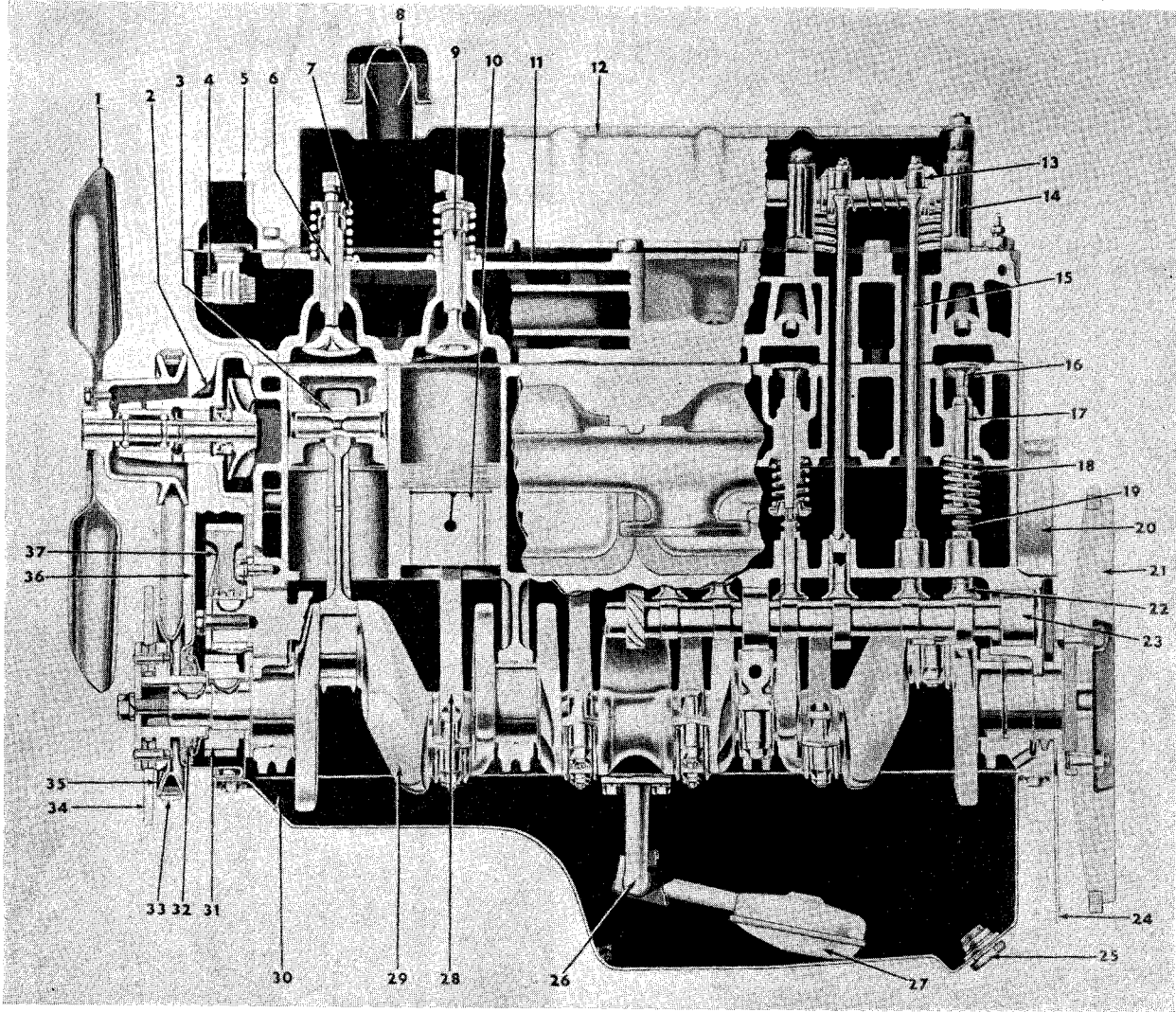


FIG. 11 — MOTOR — VISTA LATERAL

REF. N.º	DESCRIÇÃO	GRUPO N.º	REF. N.º	DESCRIÇÃO	GRUPO N.º
1	Ventilador .....	14-05	12	Coberta dos balancins .....	10-10A
2	Bomba d'água .....	14-04	13	Balancim direito .....	10-09A
3	Pino do êmbolo .....	10-06	14	Suporte do eixo dos balancins ....	10-09A
4	Válvula termostática .....	14-06	15	Vareta de acionamento da válvula de admissão .....	10-09A
5	Conexão de derivação da bomba d'água .....	10-02A	16	Válvula de escapamento .....	10-08
6	Válvula de admissão .....	10-08	17	Guia da válvula de escapamento ..	10-08
7	Mola da válvula de admissão .....	10-08	18	Mola da válvula de escapamento ..	10-08
8	Tampa do tubo de enchimento de óleo do cárter .....	10-10A	19	Parafuso de regulação do tucho da válvula de escapamento .....	10-09
10	Êmbolo .....	10-06	20	Bloco do motor .....	10-02
11	Cabeçote .....	10-02A	21	Volante do motor .....	10-21



FIG. 11 — MOTOR — VISTA LATERAL — (Cont.)

REF. N.º	DESCRIÇÃO	GRUPO N.º	REF. N.º	DESCRIÇÃO	GRUPO N.º
22	Tucho da válvula de escapamento	10-09	31	Engrenagem da árvore de manivelas	10-11
23	Árvore de comando das válvulas ..	10-11	32	Vedador dianteiro da árvore de manivelas .....	10-03
24	Chapa do suporte traseiro do motor	10-23	33	Correia do ventilador .....	14-05
25	Bujão de escoamento do cárter ...	10-14	34	Disco amortecedor de vibração ....	10-03
26	Tubo suporte do filtro-bóia da bomba de óleo .....	10-15	35	Polia da árvore de manivelas ....	10-03
27	Filtro-bóia da bomba de óleo .....	10-15	36	Junta do cárter da distribuição ...	10-12
28	Bielas .....	10-05	37	Engrenagem da árvore de comando de válvulas .....	10-11
29	Árvore de manivelas .....	10-03			
30	Cárter .....	10-14			

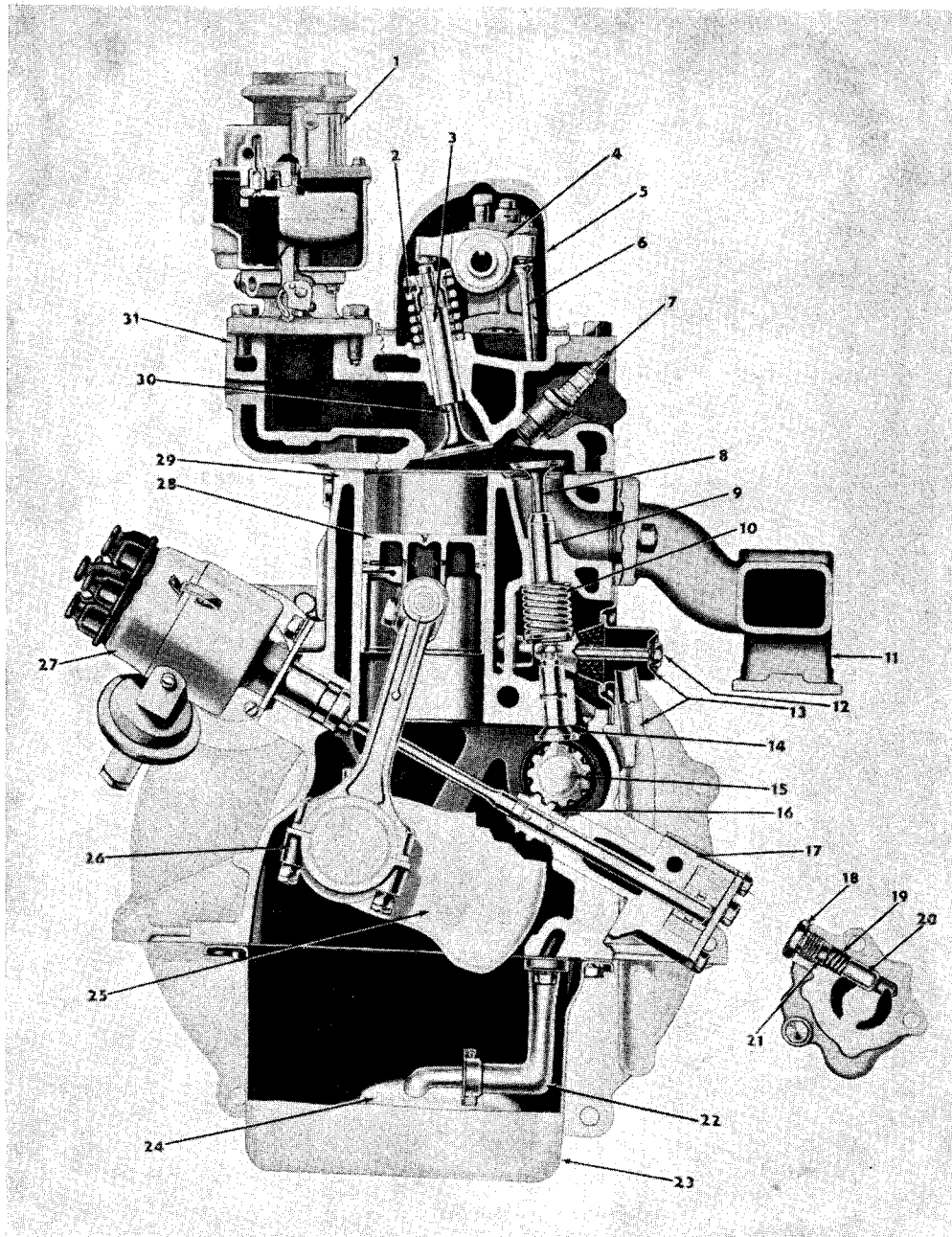


FIG. 12 — MOTOR — VISTA TRASEIRA

REF. N.º	DESCRIÇÃO	GRUPO N.º	N.º REF.	DESCRIÇÃO	N.º GRUPO
1	Carburador .....	12-04	7	Vela .....	15-06
2	Mola da válvula de admissão .....	10-08	8	Válvula de escapamento .....	10-08
3	Guia da válvula de admissão .....	10-08	9	Guia da válvula de escapamento ..	10-08
4	Balancim .....	10-09A	10	Mola da válvula de escapamento ..	10-08
5	Coberta dos balancins .....	10-10A	11	Coletor de escapamento .....	10-19
6	Vareta de acionamento da válvula de admissão .....	10-09A	12	Parafuso longo da tampa do cárter dos tuchos .....	10-10

FIG. 12 — MOTOR — VISTA TRASEIRA — (Cont.)

REF. N.º	DESCRIÇÃO	GRUPO N.º	REF. N.º	DESCRIÇÃO	GRUPO N.º
13	Tubo de ventilação do cárter . . . . .	10-18	21	Calço da mola reguladora da pressão do óleo . . . . .	10-13
14	Tucho da válvula de escapamento	10-09	22	Tubo suporte do filtro-bóia da bomba de óleo . . . . .	10-15
15	Árvore de comando das válvulas . .	10-11	23	Cárter . . . . .	10-14
16	Engrenagem de comando da bomba de óleo . . . . .	10-13	24	Filtro-bóia da bomba de óleo . . . . .	10-15
17	Bomba de óleo . . . . .	10-13	25	Árvore de manivelas com jôgo de reparo de serviços . . . . .	10-03
18	Junta do bujão da válvula reguladora da pressão do óleo . . . . .	10-13	26	Bielas . . . . .	10-05
19	Mola da válvula reguladora da pressão do óleo . . . . .	10-13	27	Distribuidor . . . . .	15-03
20	Êmbolo da válvula reguladora da pressão do óleo . . . . .	10-13	28	Êmbolo e pino . . . . .	10-06
			29	Bloco do motor . . . . .	10-02
			30	Válvula de admissão . . . . .	10-08
			31	Cabeçote . . . . .	10-02A

FIG. E REF. N.º	PEÇA N.º	DISCRIMINAÇÃO	MODELOS												
			5	6	6	8	8	9	9	9	9	1			
		<b>GRUPO 10-01 — MOTOR COMPLETO</b>													
	80881	Motor completo — Recondicionado com sistema elétrico de 6 volts .....	1	1	1										
	82311	Motor completo — Recondicionado com sistema elétrico de 12 volts .....	1	1	1										
	80884	Motor completo — Recondicionado com sistema elétrico de 6 volts .....													
	82313	Motor completo — Recondicionado com sistema elétrico de 12 volts .....					1	1							
	80883	Motor completo — Recondicionado com sistema elétrico de 6 volts .....							1		1				
	82312	Motor completo — Recondicionado com sistema elétrico de 12 volts .....							1		1				
	80882	Motor completo — Recondicionado com sistema elétrico de 6 volts .....													1
	80845	Motor completo ..... (Sem unidades externas)	1	1	1										
	80846	Motor completo ..... (Sem unidades externas)													1
	80847	Motor completo ..... (Sem unidades externas)					1	1	1		1				
	10658	Motor parcial ..... (Inclui o bloco do motor com tôdas as unidades internas. Não inclui cabeçote, válvulas de admissão, unidades externas, cárter, tampas do cárter dos tuchos e cárter da distribuição).	1	1	1	1	1	1	1		1				1
	810886	Jôgo de juntas para recondicionamento do motor Consiste de:	1	1	1	1	1	1	1		1				1
	11496	1 Junta dianteira do bloco													
	11500	1 Junta do cabeçote													
	11748	1 Junta da base do carburador													
	11501	2 Juntas internas do coletor de escapamento													
	11502	2 Juntas externas do coletor de escapamento													
	11499	1 Junta do flange do tubo de escapamento													
	11483	1 Junta da bomba de gasolina													
	11490	1 Junta do cárter da distribuição													
	11493	1 Junta do suporte do filtro-bóia da bomba de óleo													
	11488	1 Junta do cárter													
	806515	1 Junta do bujão de escoamento do cárter													
	24949	1 Junta da tampa da bomba de óleo													
	11484	1 Junta da bomba de óleo ao bloco													
	11492	1 Junta da tampa dos balancins													

FIG. E REF. N.º	PEÇA N.º	DISCRIMINAÇÃO	MODELOS												
			5	6	6	8	8	9	9	9	9	1			
		<b>GRUPO 10-01 — MOTOR COMPLETO (Cont.)</b>													
	810886	Jôgo de juntas para recondicionamento do motor (Cont.)													
	10643	4 Juntas dos parafusos da tampa do cárter dos tuchos													
	11489	2 Juntas da tampa do cárter dos tuchos													
	11478	1 Junta do tubo de ventilação do cárter													
	11487	1 Junta da conexão de derivação da bomba d'água													
	11485	1 Junta da bomba d'água ao bloco													
	10191	1 Vedador dianteiro da árvore de manivelas													
	11992	2 Vedadores da tampa dos balancins													
	11285	2 Vedadores traseiros da árvore de manivelas													
	24489	2 Vedadores traseiros da árvore de manivelas													
	808549	Jôgo de juntas para regulagem das válvulas ... Consiste de:	1	1	1	1	1	1			1				1
	11500	1 Junta do cabeçote													
	11501	2 Juntas internas do coletor de escapamento													
	11502	2 Juntas externas do coletor de escapamento													
	11499	1 Junta do flange do tubo de escapamento													
	11748	1 Junta da base do carburador													
	11492	1 Junta da tampa dos balancins													
	10643	4 Juntas dos parafusos das tampas do cárter dos tuchos													
	11489	2 Juntas das tampas do cárter dos tuchos													
	11478	1 Junta do tubo de ventilação do cárter													
	11487	1 Junta da conexão de derivação da bomba d'água													
	11992	2 Vedadores da tampa dos balancins													

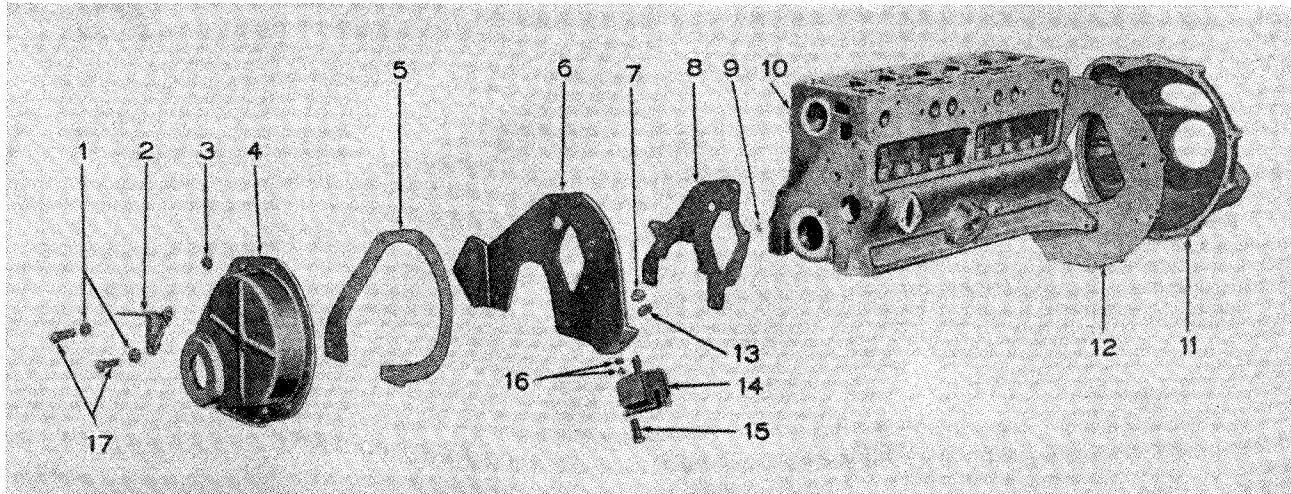


FIG. 13 — BLOCO DO MOTOR, CARÇAÇA DA EMBREAGEM  
E CÁRTER DA DISTRIBUIÇÃO

REF. N.º	DESCRIÇÃO	GRUPO N.º	REF. N.º	DESCRIÇÃO	GRUPO N.º
1	Arruela de pressão, 5/16" .....	10-12	9	Injetor de óleo da engrenagem da distribuição .....	10-11
2	Ponteiro de sincronização de cente- lha .....	10-03	10	Bloco do motor com mancais .....	10-02
3	Tampa do cárter da distribuição ..	10-12	11	Carçaça da embreagem .....	10-22
4	Cárter da distribuição .....	10-12	12	Chapa do suporte traseiro do motor	10-23
5	Junta do cárter da distribuição ....	10-12	13	Arruela de pressão de 1/2" .....	10-23
6	Chapa do suporte dianteiro do mo- tor .....	10-23	14	Coxim dianteiro do motor .....	10-23
7	Porca sext., 1/2"-20 .....	10-23	15	Parafuso cabeça sext., 5/16"-24x3/4"	10-23
8	Junta da chapa do suporte dianteiro do motor .....	10-23	16	Porca sext. e arruela de pressão, 5/16"-24 .....	10-23
			17	Parafuso cabeça sext., 5/16"-18x7/8"	10-12

FIG. E REF. N.º	PEÇA N.º	DISCRIMINAÇÃO	MODELOS																	
			5 2 2 4	6 2 2 4	6 2 2 5	8 1 2 6	8 2 2 2	9 1 2 1	9 5 2 1	9 2 2 1	9 6 2 1	1 1 4 5								
		<b>GRUPO 10-02 — BLOCO DO MOTOR</b>																		
13-10	11407	Bloco do motor com mancais .....	1	1	1	1	1	1	1	1	1	1	1	1	1	1	1	1	1	1
	11792	Parafuso cab. sext. 7/16" - 14 x 2.3/8" .....	8	8	8	8	8	8	8	8	8	8	8	8	8	8	8	8	8	8
	120383	Arruela de pressão 7/16" .....	8	8	8	8	8	8	8	8	8	8	8	8	8	8	8	8	8	8
		<i>(De fixação dos mancais ao bloco)</i>																		
	1126	Torneira de escoamento do motor .....	1	1	1	1	1	1	1	1	1	1	1	1	1	1	1	1	1	1
	16239	Bujão de expansão 5/16" .....	2	2	2	2	2	2	2	2	2	2	2	2	2	2	2	2	2	2
	16238	Bujão de expansão 1.1/4" .....	4	4	4	4	4	4	4	4	4	4	4	4	4	4	4	4	4	4
	11720	Bujão de expansão 1.3/4" .....	1	1	1	1	1	1	1	1	1	1	1	1	1	1	1	1	1	1
	10720	Bujão especial do bloco .....	2	2	2	2	2	2	2	2	2	2	2	2	2	2	2	2	2	2
	18261	Mangueira de derivação da bomba d'água .....	1	1	1	1	1	1	1	1	1	1	1	1	1	1	1	1	1	1
	11233	Camisas dos cilindros .....	6	6	6	6	6	6	6	6	6	6	6	6	6	6	6	6	6	6



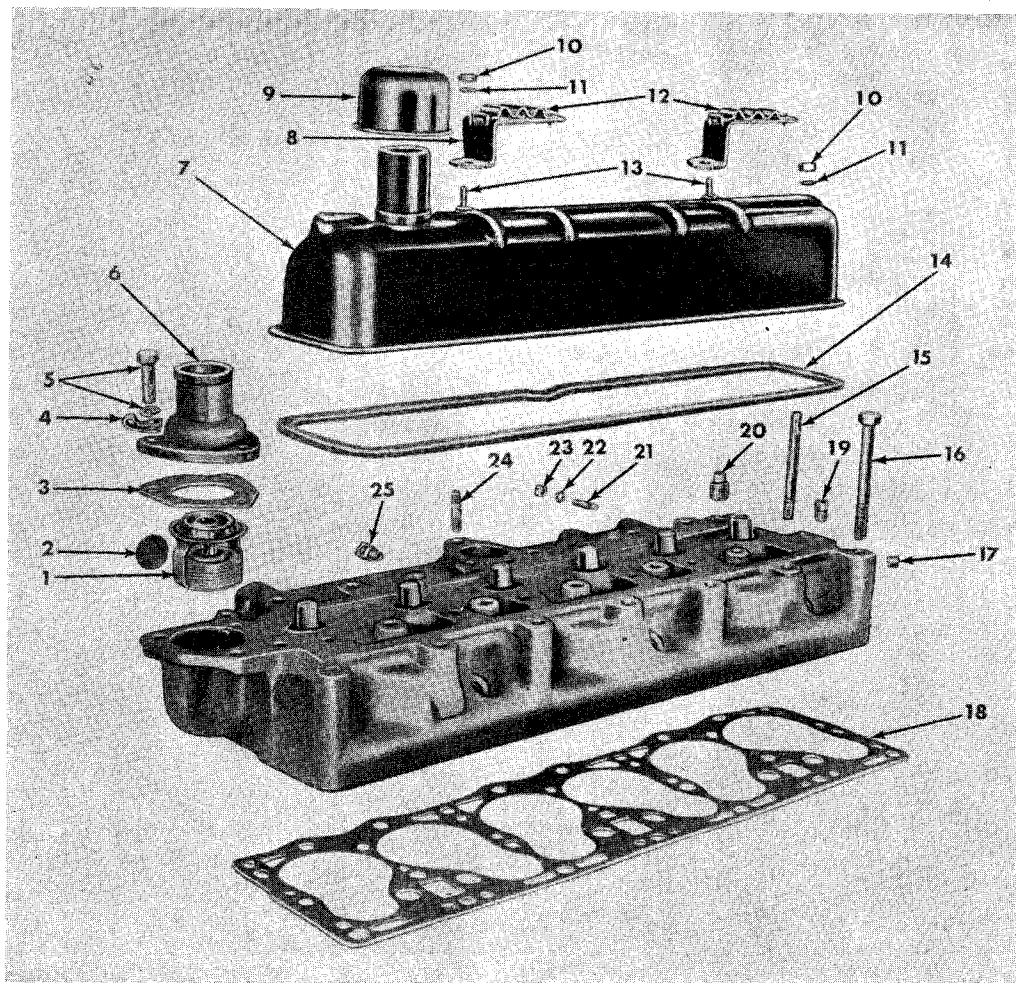


FIG. 14 — CABEÇOTE

REF. N.º	DESCRIÇÃO	GRUPO N.º	REF. N.º	DESCRIÇÃO	GRUPO N.º
1	Válvula termostática .....	14-06	10	Porca sext., 5/16"-24 .....	10-10A
2	Bujão de expansão de 1.1/4" ....	10-02A	11	Arruela lisa, 5/16" .....	10-10A
3	Junta da conexão de derivação da bomba d'água .....	10-02A	12	Anel dos cabos das velas .....	15-06
4	Presilha de 1/4" .....	12-03	13	Parafuso-estôjo da coberta dos ba- lancins .....	10-10A
5	Parafuso e arruela de pressão, 5/16" - 18 x 7/8" .....	10-02A	14	Junta da coberta dos balancins ....	10-10A
6	Conexão de derivação da bomba d'água .....	10-02A	15	Parafuso-estôjo de apoio do eixo dos balancins .....	10-02A
7	Coberta dos balancins .....	10-10A	16	Parafuso cabeça sext., 7/16"-14x4"	10-02A
8	Suporte dos cabos das velas .....	15-06	17	Bujão cabeça quadrada, 1/8" ....	10-02A
9	Tampa do tubo de enchimento de óleo do cárter .....	10-10A	18	Junta do cabeçote .....	10-02A
			19	Conexão do carburador .....	12-04

FIG. 14 — CABEÇOTE (Cont.)

REF. N.º	DESCRIÇÃO	GRUPO N.º	REF. N.º	DESCRIÇÃO	GRUPO N.º
20	*Bujão de abastecimento cabeça redonda, 3/8" .....	10-02A	23	*Porca sext. e arruela de pressão, 1/4"-28 .....	15-05
21	*Prisioneiro de montagem da bobina de ignição .....	15-05	24	Parafuso-estôjo de montagem do carburador .....	12-04
22	*Arruela especial do prisioneiro de montagem .....	15-05	25	Conexão em cotovêlo de 90 graus do carburador .....	12-04

\* = Cancelado

FIG. E REF. N.º	PEÇA N.º	DISCRIMINAÇÃO	MODELOS									
			5	6	6	8	8	9	9	9	9	1
			2	2	2	1	2	1	5	2	6	1
			2	2	2	2	2	2	2	2	2	4
			4	4	5	6	2	1	1	1	1	5
<b>GRUPO 10-02A — CABEÇOTE</b>												
11-11	10168	Cabeçote — Relação 7,6 x 1 .....	1	1	1	1	1	1		1		1
14-16	18180	Parafuso cab. sext. 7/16" - 14 x 4" .....	24	24	24	24	24	24		24		24
		<i>(Do cabeçote ao bloco)</i>										
	137421	Cotovêlo do tubo de ponta cônica .....	1	1	1	1	1	1		1		1
14-6	800293	Conexão de derivação da bomba d'água .....	1	1	1	1	1	1		1		1
14-5	443899	Parafuso cab. sext. 5/16" - 18 x 7/8" .....	3	3	3	3	3	3		3		3
	120214	Arruela de pressão 5/16" .....	3	3	3	3	3	3		3		3
		<i>(Da conexão de derivação)</i>										
14-18	11500	Junta do cabeçote .....	1	1	1	1	1	1		1		1
14-3	11487	Junta da conexão de derivação da bomba d'água	1	1	1	1	1	1		1		1
14-2	16238	Bujão de expansão 1.1/4" .....	2	2	2	2	2	2		2		2
14-17	103877	Bujão cab. quadrada, 1/8" .....	1	1	1	1	1	1		1		1
14-15	18874	Parafuso-estôjo de apôio do eixo dos balancins ..	6	6	6	6	6	6		6		6
	103195	Parafuso-estôjo de montagem do carburador ...	2	2	2	2	2	2		2		2

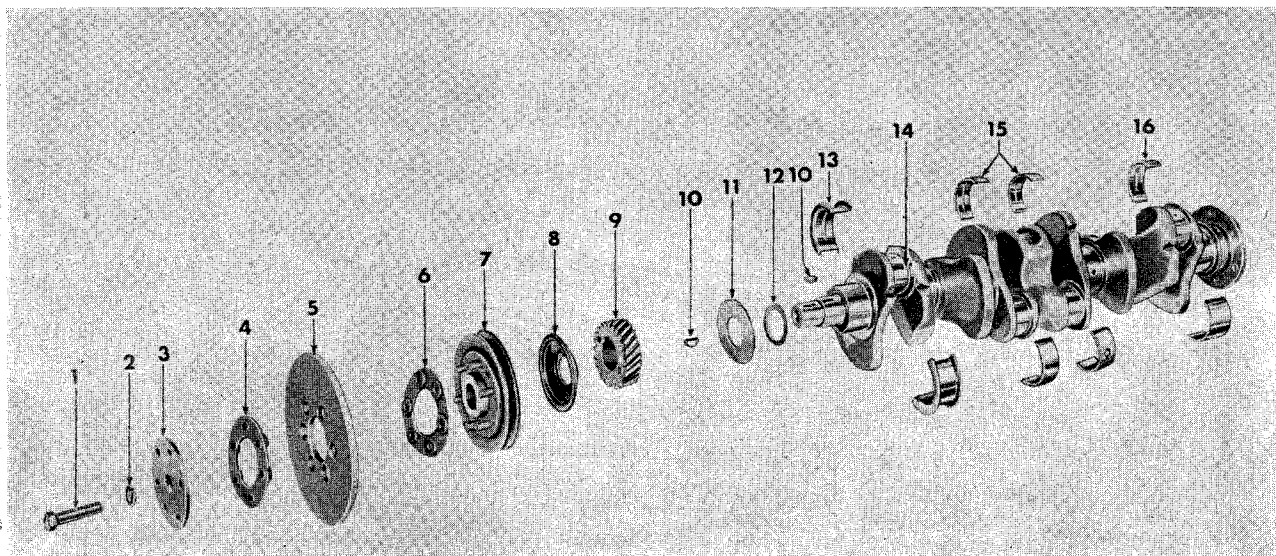


FIG. 15 — ÁRVORE DE MANIVELAS

REF. N.º	DESCRIÇÃO	GRUPO N.º	REF. N.º	DESCRIÇÃO	GRUPO N.º
1	Parafuso cabeça sext., 7/16"-20x1.7/8" .....	10-03	9	Engrenagem da árvore de manivelas	10-11
2	Arruela de pressão, 7/16" .....	10-03	10	Chavêta da engrenagem da árvore de manivelas .....	10-11
3	Chapa do isolador dianteiro do amortecedor de vibrações .....	10-03	11	Arruela de encôsto da árvore de manivelas .....	10-03
4	Isolador dianteiro do amortecedor de vibrações .....	10-03	12	Calço da árvore de manivelas .....	10-03
5	Disco amortecedor de vibrações....	10-03	13	Jôgo de casquilhos do mancal N.º 1	10-04
6	Isolador traseiro do amortecedor de vibrações .....	10-03	14	Árvore de manivelas com jôgo de reparo de serviços .....	10-03
7	Polia da árvore de manivelas .....	10-03	15	Jôgo de casquilhos dos mancais N.ºs 2 e 3 .....	10-04
8	Borrifador da árvore de manivelas	10-03	16	Jôgo de casquilhos do mancal N.º 4	10-04

FIG. E REF. N.º	PEÇA N.º	DISCRIMINAÇÃO	MODELOS											
			5 2 2 4	6 2 2 4	6 2 2 5	8 1 2 6	8 2 2 2	9 1 2 1	9 5 2 1	9 2 2 1	9 6 2 1	1 1 4 5		
<b>GRUPO 10-03 — ÁRVORE DE MANIVELAS</b>														
15-5	10659	Disco amortecedor de vibrações .....	1	1	1	1	1	1			1		1	
15-1	123869	Parafuso cab. sext. 7/16" - 20 x 1.7/8" .....	1	1	1	1	1	1			1		1	
15-2	131100	Arruela de pressão, 7/16" .....	1	1	1	1	1	1			1		1	
<i>(Do disco amortecedor de vibrações)</i>														
13-2	801517	Ponteiro de sincronização da centelha .....	1	1	1	1	1	1			1		1	
15-4	644338	Isolador dianteiro do amortecedor de vibrações	1	1	1	1	1	1			1		1	
15-6	642485	Isolador traseiro do amortecedor de vibrações ..	1	1	1	1	1	1			1		1	
	124549	Chavêta da polia da árvore de manivelas .....	1	1	1	1	1	1			1		1	
15-14	80210	Árvore de manivelas com jôgo de reparo de serviços .....	1	1	1	1	1	1			1		1	
Consiste de:														
	11636	1 Árvore de manivelas												
	116295	2 Parafusos guias do volante do motor												
	135629	2 Arruelas de pressão, 1/2"												
	124934	2 Porcas sext. 1/2" - 20												
	80211	1 Etiqueta de instruções												
11-32	10191	Vedador dianteiro da árvore de manivelas .....	1	1	1	1	1	1			1		1	
	11285	Vedador do mancal traseiro da árvore de manivelas .....	2	2	2	2	2	2			2		2	
	24489	Vedador traseiro da árvore de manivelas .....	2	2	2	2	2	2			2		2	
15-3	642486	Chapa do isolador dianteiro do amortecedor de vibrações .....	1	1	1	1	1	1			1		1	
15-7	642478	Polia da árvore de manivelas .....	1	1	1	1	1	1			1		1	
15-12	18256	Calço da árvore de manivelas — 0,002" .....	*	*	*	*	*	*			*		*	
	18257	Calço da árvore de manivelas — 0,003" .....	*	*	*	*	*	*			*		*	
15-8	804203	Borrifador da árvore de manivelas .....	1	1	1	1	1	1			1		1	
15-11	18260	Arruela de encôsto da árvore de manivelas .....	1	1	1	1	1	1			1		1	
(*) — Use quantidade necessária														
<b>GRUPO 10-04 — CASQUILHOS DA ÁRVORE DE MANIVELAS</b>														
Nota: Os jogos de casquilhos da árvore de manivelas consistem de:														
1 — Casquilho superior														
1 — Casquilho inferior														
15-13	80156	Jôgo de casquilhos do mancal n.º 1 — Std. ....	1	1	1	1	1	1			1		1	
15-15	80154	Jôgo de casquilhos dos mancais n.ºs 2 e 3 — Std.	2	2	2	2	2	2			2		2	
15-16	80160	Jôgo de casquilhos do mancal n.º 4 — Std. ....	1	1	1	1	1	1			1		1	
	80157	Jôgo de casquilhos do mancal n.º 1 — 0,010 ...	1	1	1	1	1	1			1		1	
	80165	Jôgo de casquilhos dos mancais n.ºs 2 e 3 — 0,010	2	2	2	2	2	2			2		2	
	80161	Jôgo de casquilhos do mancal n.º 4 — 0,010 ...	1	1	1	1	1	1			1		1	
	80158	Jôgo de casquilhos do mancal n.º 1 — 0,020 ...	1	1	1	1	1	1			1		1	

FIG. E REF. N.º	PEÇA N.º	DISCRIMINAÇÃO	MODELOS												
			5	6	6	8	8	9	9	9	9	1			
		<b>GRUPO 10-04 — CASQUILHOS DA ÁRVORE DE MANIVELAS (Cont.)</b>													
	80166	Jôgo de casquilhos dos mancais n.ºs 2 e 3 — 0,020	2	2	2	2	2	2			2				2
	80162	Jôgo de casquilhos do mancal n.º 4 — 0,020 ...	1	1	1	1	1	1	1		1				1
	80159	Jôgo de casquilhos do mancal n.º 1 — 0,030 ...	1	1	1	1	1	1	1		1				1
	80167	Jôgo de casquilhos dos mancais n.ºs 2 e 3 — 0,030	2	2	2	2	2	2	2		2				2
	80163	Jôgo de casquilhos do mancal n.º 4 — 0,030 ...	1	1	1	1	1	1	1		1				1

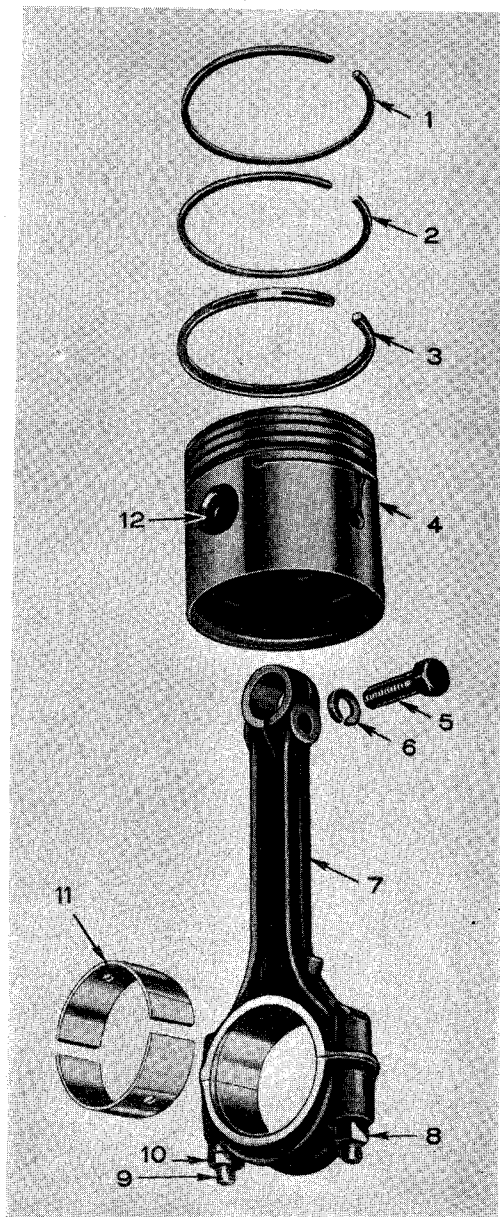


FIG. 16 — BIELA E ÊMBOLO

REF. N.º	DESCRIÇÃO	GRUPO N.º	REF. N.º	DESCRIÇÃO	GRUPO N.º
1	Anel de segmento ranhura superior — Use o jôgo .....	10-07	6	Arruela de pressão, 3/8" .....	10-06
2	Anel de segmento ranhura central — Use o jôgo .....	10-07	7	Bielas .....	10-05
3	Anel de segmento ranhura inferior — Use o jôgo .....	10-07	8	Porca do parafuso da cabeça da biela .....	10-05
4	Êmbolo e pino .....	10-06	9	Parafuso da cabeça da biela .....	10-05
5	Parafuso de fixação do pino à biela .....	10-06	10	Contraporca do parafuso da cabeça da biela .....	10-05
			11	Jôgo de casquilhos da biela — std. .	10-05
			12	Pino do êmbolo .....	10-06

FIG. E REF. N.º	PEÇA N.º	DISCRIMINAÇÃO	MODELOS										
			5	6	6	8	8	9	9	9	9	1	
			2	2	2	1	2	1	5	2	2	6	1
			2	2	2	2	2	2	2	2	2	2	4
			4	4	5	6	2	1	1	1	1	1	5
		<b>GRUPO 10-05 — BIELA E CASQUILHOS</b>											
		<b>Nota:</b> Os jogos de casquilhos da biela consistem de:											
		1 — Casquilho superior											
		1 — Casquilho inferior											
16-17	10315	Biela .....	6	6	6	6	6	6			6		6
16-11	80885	Jôgo de casquilhos da biela — Std. ....	6	6	6	6	6	6			6		6
	80675	Jôgo de casquilhos da biela — 0,010 .....	6	6	6	6	6	6			6		6
	80674	Jôgo de casquilhos da biela — 0,020 .....	6	6	6	6	6	6			6		6
	80673	Jôgo de casquilhos da biela — 0,030 .....	6	6	6	6	6	6			6		6
16-9	10309	Parafuso da cabeça da biela .....	12	12	12	12	12	12			12		12
16-8	642421	Porca do parafuso da cabeça da biela .....	12	12	12	12	12	12			12		12
16-10	642423	Contraporca do parafuso da cabeça da biela ...	12	12	12	12	12	12			12		12
		<b>GRUPO 10-06 — ÊMBolos E PINOS</b>											
16-12	23929	Pino do êmbolo — Std. ....	6	6	6	6	6	6			6		6
16-5	18913	Parafuso de fixação do pino à biela .....	6	6	6	6	6	6			6		6
16-6	120382	Arruela de pressão, 3/8" .....	6	6	6	6	6	6			6		6
16-4	10682	Êmbolo e pino — Std. ....	6	6	6	6	6	6			6		6
	10681	Êmbolo e pino — 0,010 .....	6	6	6	6	6	6			6		6
	11445	Êmbolo e pino — 0,020 .....	6	6	6	6	6	6			6		6
	11446	Êmbolo e pino — 0,030 .....	6	6	6	6	6	6			6		6
	11447	Êmbolo e pino — 0,040 .....	6	6	6	6	6	6			6		6
		<b>GRUPO 10-07 — ANÉIS DE SEGMENTO</b>											
		Para consumo normal de óleo											
16-1	80054	Jôgo de anéis de segmento — Std. ....	1	1	1	1	1	1			1		1
16-2		Jôgo de anéis de segmento — 0,010 .....	1	1	1	1	1	1			1		1
16-3		Jôgo de anéis de segmento — 0,020 .....	1	1	1	1	1	1			1		1
		Jôgo de anéis de segmento — 0,030 .....	1	1	1	1	1	1			1		1
		Jôgo de anéis de segmento — 0,040 .....	1	1	1	1	1	1			1		1
		Para consumo excessivo de óleo											
	919198	Jôgo de anéis de segmento — Std. ....	1	1	1	1	1	1			1		1
	919199	Jôgo de anéis de segmento — 0,020 .....	1	1	1	1	1	1			1		1
	919200	Jôgo de anéis de segmento — 0,030 .....	1	1	1	1	1	1			1		1
	919201	Jôgo de anéis de segmento — 0,040 .....	1	1	1	1	1	1			1		1



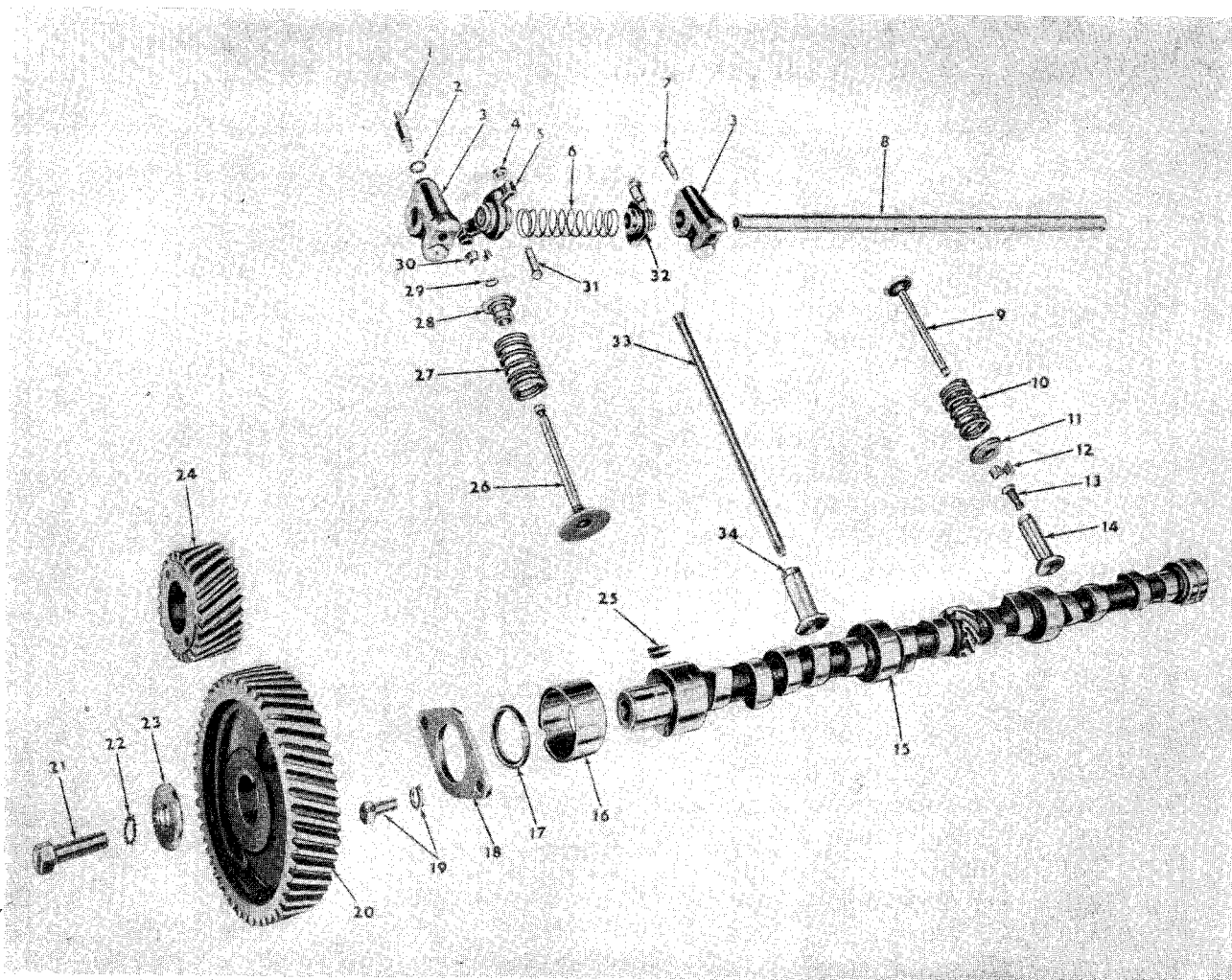


FIG. 17 — VÁLVULAS, ÁRVORE DE COMANDO E ENGRENAGENS

REF. N.º	DESCRIÇÃO	GRUPO N.º	REF. N.º	DESCRIÇÃO	GRUPO N.º
1	Parafuso-estôjo da coberta dos balancins .....	10-10A	11	Prato da mola da válvula .....	10-08
2	Arruela lisa da coberta dos balancins .....	10-10A	12	Chaveta da válvula de escapamento .....	10-08
3	Suporte do eixo dos balancins....	10-09A	13	Parafuso de regulação do tucho da válvula de escapamento .....	10-09
4	Porca do parafuso de regulação do tucho da válvula .....	10-09	14	Tucho da válvula de escapamento..	10-09
5	Balancim esquerdo .....	10-09A	15	Árvore de comando das válvulas ..	10-11
6	Mola do eixo do balancim .....	10-09A	16	Bucha do mancal N.º 1 da árvore de comando de válvulas Std. ....	10-11
7	Parafuso de fixação do eixo dos balancins, 5/16" - 24 x 1.1/8" .....	10-09A	17	Espaçador da chapa de encôsto da engrenagem da árvore de comando de válvulas .....	10-11
8	Eixo e bujão dos balancins .....	10-09A	18	Chapa de encôsto da engrenagem da árvore de comando de válvulas .....	10-11
9	Válvula de escapamento .....	10-08			
10	Mola da válvula de escapamento ..	10-08			

FIG. 17 — VÁLVULAS, ÁRVORE DE COMANDO E ENGRENAGENS (Cont.)

REF. N.º	DESCRIÇÃO	GRUPO N.º	REF. N.º	DESCRIÇÃO	GRUPO N.º
19	Parafuso cabeça sext., 5/16"x5/8"...	10-11	27	Mola da válvula de admissão .....	10-08
20	Engrenagem da árvore de comando de válvulas .....	10-11	28	Prato da mola da válvula de admissão .....	10-08
21	Parafuso cabeça sext., 7/16"-14/1.1/4" .....	10-11	29	Vedador do prato da mola da válvula de admissão .....	10-08
22	Arruela de pressão, 7/16" .....	10-11	30	Chavêta da válvula de admissão ..	10-08
23	Arruela de encôsto da engrenagem	10-11	31	Parafuso de regulação do tucho da válvula de admissão .....	10-09
24	Engrenagem da árvore de manivelas	10-11	32	Balancim direito .....	10-09A
25	Chavêta da engrenagem da árvore de comando de válvulas .....	10-11	33	Vareta de acionamento da válvula de admissão .....	10-09A
26	Válvulas de admissão .....	10-08	34	Tucho da válvula de admissão....	10-09

FIG. E REF. N.º	PEÇA N.º	DISCRIMINAÇÃO	MODELOS									
			5	6	6	8	8	9	9	9	9	1
			2	2	2	1	2	1	5	2	6	1
			2	2	2	2	2	2	2	2	2	4
			4	4	5	6	2	1	1	1	1	5
<b>GRUPO 10-08 — VÁLVULAS, GUIAS E MOLAS</b>												
17-11	13957	Prato da mola da válvula .....	6	6	6	6	6	6		6		6
11-17	18263	Guia da válvula de escapamento .....	6	6	6	6	6	6		6		6
11-9	18262	Guia da válvula de admissão .....	6	6	6	6	6	6		6		6
17-12	643334	Chavêta da válvula de escapamento .....	12	12	12	12	12	12		12		12
17-30	12584	Chavêta da válvula de admissão .....	12	12	12	12	12	12		12		12
17-29	800986	Vedador do prato da mola da válvula de admissão .....	6	6	6	6	6	6		6		6
17-28	12583	Prato da mola da válvula de admissão .....	6	6	6	6	6	6		6		6
17-10	642548	Mola da válvula de escapamento .....	6	6	6	6	6	6		6		6
17-27	800417	Mola da válvula de admissão .....	6	6	6	6	6	6		6		6
17-26	800558	Válvula de admissão .....	6	6	6	6	6	6		6		6
17-9	12421	Válvula de escapamento .....	6	6	6	6	6	6		6		6
<b>GRUPO 10-09 — TUCHOS DAS VÁLVULAS</b>												
17-14	802955	Tucho da válvula de escapamento — Std. ....	6	6	6	6	6	6		6		6
	80703	Tucho da válvula de escapamento — 0,003 — Supermedida .....	6	6	6	6	6	6		6		6
	80704	Tucho da válvula de escapamento — 0,006 — Supermedida .....	6	6	6	6	6	6		6		6
17-34	12731	Tucho da válvula de admissão — Std. ....	6	6	6	6	6	6		6		6
	80701	Tucho da válvula de admissão — 0,003 — Su- permedida .....	6	6	6	6	6	6		6		6
	80702	Tucho da válvula de admissão — 0,006 — Su- permedida .....	6	6	6	6	6	6		6		6
17-13	642550	Parafuso de regulação do tucho da válvula de escapamento .....	6	6	6	6	6	6		6		6
17-31	16693	Parafuso de regulação do tucho da válvula de admissão .....	6	6	6	6	6	6		6		6
17-4	124920	Porca do parafuso de regulação do tucho da válvula .....	6	6	6	6	6	6		6		6
<b>GRUPO 10-09A — BALANCINS E VARETAS DE ACIONAMENTO DAS VÁLVULAS</b>												
17-8	11648	Eixo e bujão dos balancins .....	1	1	1	1	1	1		1		1
	648807	Bujão do eixo dos balancins .....	2	2	2	2	2	2		2		2
17-5	16751	Balancim esquerdo ( <i>Forjado</i> ) .....	3	3	3	3	3	3		3		3
17-32	16752	Balancim direito ( <i>Forjado</i> ) .....	3	3	3	3	3	3		3		3
17-3	10665	Suporte do eixo dos balancins .....	6	6	6	6	6	6		6		6
	16386	Porca sext., 3/8" - 24, especial .....	6	6	6	6	6	6		6		6
	800200	Arruela lisa, 3/8" .....	6	6	6	6	6	6		6		6
		( <i>Do suporte do eixo dos balancins</i> )										
17-33	13775	Vareta de acionamento da válvula de admissão .....	6	6	6	6	6	6		6		6

FIG. E REF. N.º	PEÇA N.º	DISCRIMINAÇÃO	MODELOS																	
			5	6	6	8	8	9	9	9	9	1								
		<b>GRUPO 10-09A — BALANCINS E VARETAS DE ACIONAMENTO DAS VÁLVULAS (Cont.)</b>																		
17-7	648803	Parafuso de fixação do eixo dos balancins, 5/16" - 24 x 1.1/8" .....	2	2	2	2	2	2	2				2						2	2
17-6	649666	Mola do eixo dos balancins .....	2	2	2	2	2	2	2				2						2	2
	18874	Parafuso-estôjo de apôio do eixo dos balancins, 3/8" - 24 x 11/16" .....	6	6	6	6	6	6	6				6						6	6
		<b>GRUPO 10-10 — TAMPA DO CÁRTER DOS TUCHOS</b>																		
	19799	Tampa dianteira do cárter dos tuchos — com junta .....	1	1	1	1	1	1	1				1						1	1
	642666	Tampa traseira do cárter dos tuchos .....	1	1	1	1	1	1	1				1						1	1
	11489	Junta da tampa do cárter dos tuchos .....	2	2	2	2	2	2	2				2						2	2
	10643	Junta do parafuso da tampa do cárter dos tuchos .....	4	4	4	4	4	4	4				4						4	4
12-12	642671	Parafuso longo da tampa do cárter dos tuchos, 5/16" - 18 x 3.7/8" .....	1	1	1	1	1	1	1				1						1	1
	642670	Parafuso curto da tampa do cárter dos tuchos, 5/16" - 18 x 2.3/16" .....	3	3	3	3	3	3	3				3						3	3
		2 — Para tampa dianteira 1 — Para tampa traseira																		
	674993	Arruela de pressão do parafuso da tampa do cárter dos tuchos .....	4	4	4	4	4	4	4				4						4	4
		<b>GRUPO 10-10A — COBERTA DOS BALANCINS</b>																		
14-7	805357	Coberta dos balancins .....	1	1	1	1	1	1	1				1							
		(3-5224 — Usada até série n.º 8369) *																		
		(3-6224 — Usada até série n.º 514)																		
		(3-6225 — Usada até série n.º 1006)																		
		(3-8126 — Usada até série n.º 3565)																		
		(3-8222 — Usada até série n.º 3412)																		
		(3-9121 — Usada até série n.º 1408)																		
		(3-9221 — Usada até série n.º 2486)																		
	25904	Coberta dos balancins .....	1	1	1	1	1	1	1				1							
		(3-5224 — Usada após série n.º 8369)																		
		(3-6224 — Usada após série n.º 514)																		
		(3-6225 — Usada após série n.º 1006)																		
		(3-8126 — Usada após série n.º 3565)																		
		(3-8222 — Usada após série n.º 3412)																		
		(3-9121 — Usada após série n.º 1408)																		
		(3-9221 — Usada após série n.º 2486)																		
		(1964 — Usada até motor série n.º B4-206217)																		

FIG. E REF. N.º	PEÇA N.º	DISCRIMINAÇÃO	MODELOS																	
			5 2 2 4	6 2 2 4	6 2 2 5	8 1 2 6	8 2 2 2	9 1 2 1	9 5 2 1	9 2 2 1	9 6 2 1	1 1 4 5								
<b>GRUPO 10-10A — COBERTA DOS BALANCINS</b> (Cont.)																				
	28915	Coberta dos balancins ..... (1964 — Usada após motor série n.º B4-206217)	1	1	1	1	1	1	1	1	1	1	1	1	1	1	1	1	1	1
14-10	120368	Porca sext. do parafuso-estôjo da cobertura dos balancins 5/16" - 24 .....	4	4	4	4	4	4	4	4	4	4	4	4	4	4	4	4	4	4
14-11	446363	Arruela lisa da cobertura dos balancins, 5/16" ..	4	4	4	4	4	4	4	4	4	4	4	4	4	4	4	4	4	4
14-9	701357	Tampa do tubo de enchimento de óleo do cárter	1	1	1	1	1	1	1	1	1	1	1	1	1	1	1	1	1	1
14-14	11492	Junta da cobertura dos balancins .....	1	1	1	1	1	1	1	1	1	1	1	1	1	1	1	1	1	1
	11992	Vedador da cobertura dos balancins .....	4	4	4	4	4	4	4	4	4	4	4	4	4	4	4	4	4	4
14-13	28968	Parafuso-estôjo da cobertura dos balancins ..... (1964 — Usado 2 peças até motor série n.º B4-206217 e — 4 peças após série)	4	4	4	4	4	4	4	4	4	4	4	4	4	4	4	4	4	4
<b>GRUPO 10-11 — ÁRVORE DE COMANDO DAS VÁLVULAS E ENGRENAGENS</b>																				
17-15	11635	Árvore de comando das válvulas .....	1	1	1	1	1	1	1	1	1	1	1	1	1	1	1	1	1	1
17-16	80058	Bucha do mancal n.º 1 da árvore de comando das válvulas — Std. ....	1	1	1	1	1	1	1	1	1	1	1	1	1	1	1	1	1	1
	80059	Bucha do mancal n.º 1 da árvore de comando das válvulas — 0,002 .....	1	1	1	1	1	1	1	1	1	1	1	1	1	1	1	1	1	1
	80060	Bucha do mancal n.º 1 da árvore de comando das válvulas — 0,003 .....	1	1	1	1	1	1	1	1	1	1	1	1	1	1	1	1	1	1
17-20	12372	Engrenagem da árvore de comando das válvulas (48 dentes) .....	1	1	1	1	1	1	1	1	1	1	1	1	1	1	1	1	1	1
17-21	11254	Parafuso cab. sext. 7/16" - 14 x 1.1/8" .....	1	1	1	1	1	1	1	1	1	1	1	1	1	1	1	1	1	1
17-22	136857	Arruela de pressão 7/16" .....	1	1	1	1	1	1	1	1	1	1	1	1	1	1	1	1	1	1
		(Da engrenagem da árvore de comando)																		
15-9	804968	Engrenagem da árvore de manivelas — (24 dentes) .....	1	1	1	1	1	1	1	1	1	1	1	1	1	1	1	1	1	1
13-9	11956	Injetor de óleo da engrenagem da distribuição ..	1	1	1	1	1	1	1	1	1	1	1	1	1	1	1	1	1	1
15-10	124549	Chavêta da engrenagem da árvore de comando das válvulas .....	1	1	1	1	1	1	1	1	1	1	1	1	1	1	1	1	1	1
17-18	12732	Chapa de encôsto da engrenagem da árvore de comando das válvulas .....	1	1	1	1	1	1	1	1	1	1	1	1	1	1	1	1	1	1
17-19	12190	Parafuso cab. sext. e arruela de pressão, 5/16" - 18 x 5/8" da chapa de encôsto .....	2	2	2	2	2	2	2	2	2	2	2	2	2	2	2	2	2	2
17-17	642518	Espaçador da chapa de encôsto da engrenagem da árvore de comando das válvulas .....	1	1	1	1	1	1	1	1	1	1	1	1	1	1	1	1	1	1
17-23	642520	Arruela de encôsto da engrenagem da árvore de comando das válvulas .....	1	1	1	1	1	1	1	1	1	1	1	1	1	1	1	1	1	1

FIG. E REF. N.º	PEÇA N.º	DISCRIMINAÇÃO	MODELOS									
			5	6	6	8	8	9	9	9	9	1
			2	2	2	1	2	1	5	2	6	1
			2	2	2	2	2	2	2	2	2	4
			4	4	5	6	2	1	1	1	1	5
<b>GRUPO 10-12 — CÂRTER DA DISTRIBUIÇÃO</b>												
13-4	805722	Cárter da distribuição .....	1	1	1	1	1	1		1		1
	454869	Parafuso cab. sext., 5/16" - 18 x 3/4" .....	8	8	8	8	8	8		8		8
	120214	Arruela de pressão, 5/16" .....	8	8	8	8	8	8		8		8
		<i>(Do cárter da distribuição ao bloco do motor)</i>										
13-17 13-1	443899	Parafuso cab. sext., 5/16" - 18 x 7/8" .....	2	2	2	2	2	2		2		2
	120214	Arruela de pressão, 5/16" .....	2	2	2	2	2	2		2		2
		<i>(Do ponteiro de sincronização ao cárter da distribuição)</i>										
	120213	Parafuso cab. sext. 5/16" - 24 x 7/8" .....	3	3	3	3	3	3		3		3
	271187	Porca sext. com arruela de pressão 5/16" - 24 .....	3	3	3	3	3	3		3		3
		<i>(Do cárter da distribuição à chapa do suporte dianteiro do motor)</i>										
13-3	13846	Conexão do cárter da distribuição .....	1	1	1	1	1	1		1		
	26301	Conexão do cárter da distribuição .....										1
13-5	11490	Junta do cárter da distribuição .....	1	1	1	1	1	1		1		1
	375917	Anel retentor da gaxeta .....	1	1	1	1	1	1		1		1

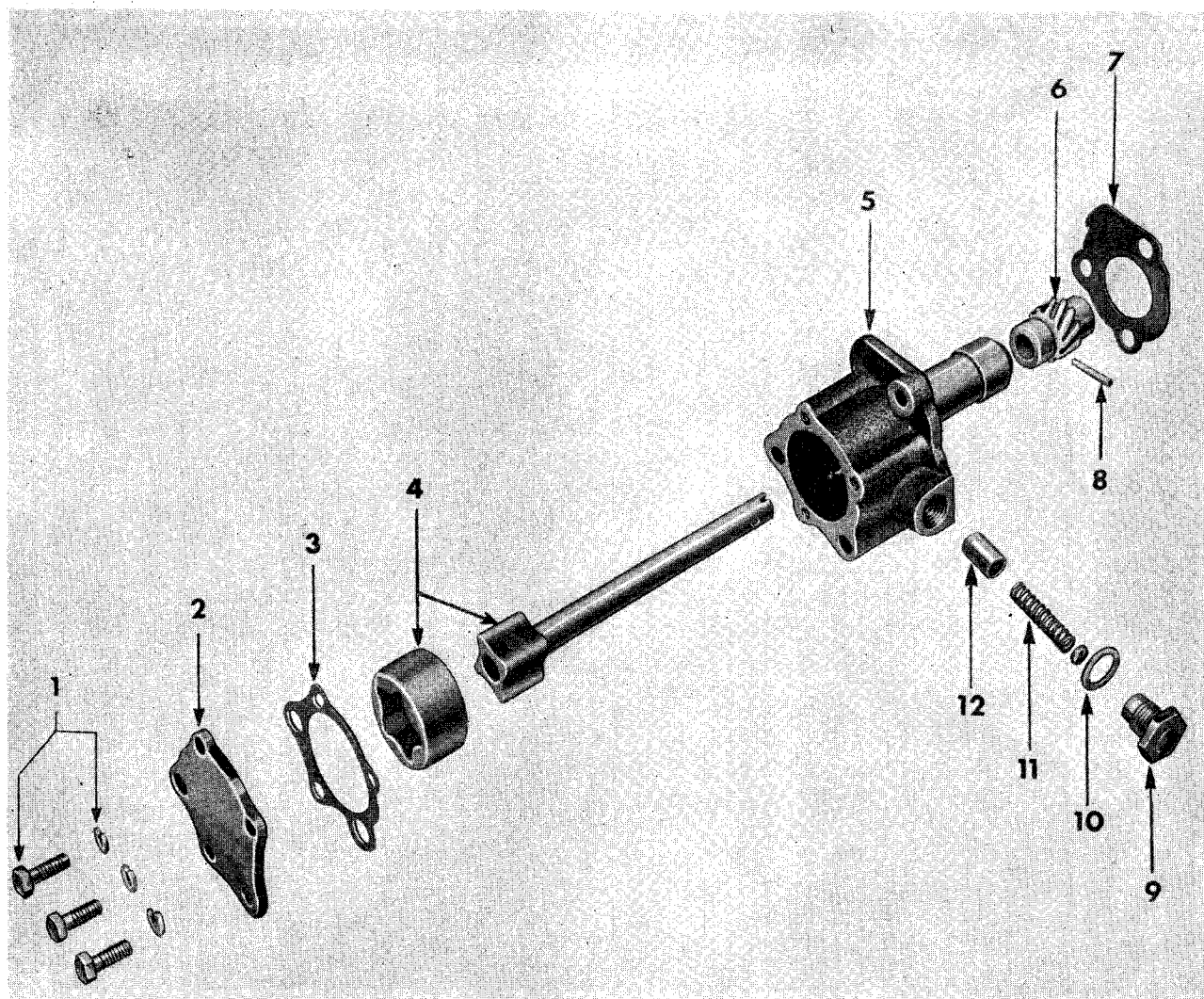


FIG. 18 — BOMBA DE ÓLEO

REF. N.º	DESCRIÇÃO	GRUPO N.º	REF. N.º	DESCRIÇÃO	GRUPO N.º
1	Parafuso da tampa da bomba de óleo — especial .....	10-13	8	Pino da engrenagem de comando da bomba de óleo .....	10-13
2	Tampa da bomba de óleo .....	10-13	9	Bujão da válvula reguladora da pressão do óleo .....	10-13
3	Junta da tampa da bomba de óleo .....	10-13	10	Junta do bujão da válvula reguladora da pressão do óleo .....	10-13
4	Eixo e rotores interno e externo da bomba de óleo .....	10-13	11	Mola da válvula reguladora da pressão do óleo .....	10-13
5	Corpo da bomba de óleo .....	10-13	12	Êmbolo da válvula reguladora da pressão do óleo .....	10-13
6	Engrenagem de comando .....	10-13			
7	Junta da bomba de óleo ao bloco do motor .....	10-13			

FIG. E REF. N.º	PEÇA N.º	DISCRIMINAÇÃO	MODELOS												
			5	6	6	8	8	9	9	9	9	1			
		<b>GRUPO 10-13 — BOMBA DE ÓLEO</b>													
12-17	12590	Bomba de óleo .....	1	1	1	1	1	1	1	1	1	1	1	1	1
	23723	Parafuso cab. sext., 5/16" - 18 x 2.15/16" .....	2	2	2	2	2	2	2	2	2	2	2	2	2
	186677	Parafuso cab. sext., 5/16" - 18 x 1" .....	1	1	1	1	1	1	1	1	1	1	1	1	1
	120214	Arruela de pressão, 5/16" .....	3	3	3	3	3	3	3	3	3	3	3	3	3
		<i>(Da bomba de óleo ao motor)</i>													
18-5	12589	Corpo da bomba de óleo .....	1	1	1	1	1	1	1	1	1	1	1	1	1
18-2	13483	Tampa da bomba de óleo .....	1	1	1	1	1	1	1	1	1	1	1	1	1
18-1	12186	Parafuso da tampa da bomba de óleo — especial	3	3	3	3	3	3	3	3	3	3	3	3	3
18-7	11484	Junta da bomba de óleo ao bloco do motor ....	1	1	1	1	1	1	1	1	1	1	1	1	1
18-3	24949	Junta da tampa da bomba de óleo .....	1	1	1	1	1	1	1	1	1	1	1	1	1
18-10	13617	Junta do bujão da válvula reguladora da pressão do óleo .....	1	1	1	1	1	1	1	1	1	1	1	1	1
18-6	642532	Engrenagem de comando da bomba de óleo <i>(10 dentes)</i> .....	1	1	1	1	1	1	1	1	1	1	1	1	1
	808035	Jôgo de reparo da bomba de óleo .....	1	1	1	1	1	1	1	1	1	1	1	1	1
		Consiste de:													
	24949	1 Junta da tampa													
	11484	1 Junta da bomba de óleo													
	13617	1 Junta do bujão da válvula reguladora													
	642532	1 Engrenagem de comando													
	330964	1 Pino da engrenagem de comando													
	26793	1 Eixo e rotores da bomba de óleo													
18-8	330964	Pino da engrenagem de comando da bomba de óleo .....	1	1	1	1	1	1	1	1	1	1	1	1	1
18-12	23749	Êmbolo da válvula reguladora da pressão de óleo	1	1	1	1	1	1	1	1	1	1	1	1	1
18-9	630390	Bujão da válvula reguladora da pressão do óleo	1	1	1	1	1	1	1	1	1	1	1	1	1
18-4	26793	Eixo e rotores interno e externo da bomba de óleo	1	1	1	1	1	1	1	1	1	1	1	1	1
18-11	808385	Mola da válvula reguladora da pressão do óleo ..	1	1	1	1	1	1	1	1	1	1	1	1	1



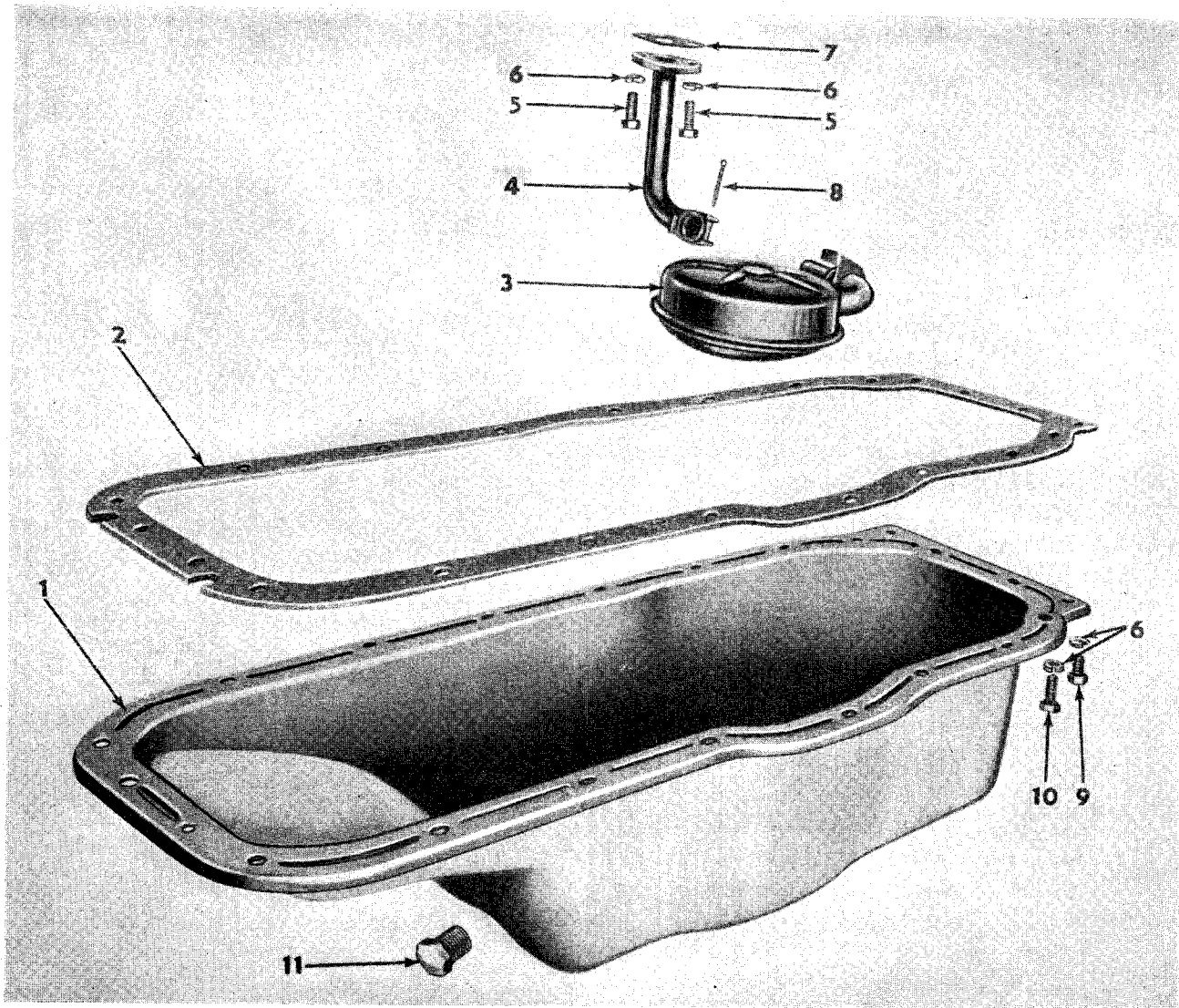


FIG. 19 — CÂRTER E FILTRO-BÓIA

REF. N.º	DESCRIÇÃO	GRUPO N.º	REF. N.º	DESCRIÇÃO	GRUPO N.º
1	Cárter .....	10-14	7	Junta do tubo suporte do filtro-bóia	10-15
2	Junta do cárter .....	10-14	8	Contrapino do filtro-bóia ao tubo su- porte .....	10-14
3	Filtro-bóia da bomba de óleo .....	10-15	9	Parafuso cabeça sext. com arruela de pressão, 5/16"-18x1/2" .....	10-14
4	Tubo suporte do filtro-bóia da bom- ba de óleo .....	10-15	10	Parafuso cabeça sext. com arruela de pressão, 5/16"-18x5/8" .....	10-14
5	Parafuso cabeça sext. e arruela de pressão, 5/16"-18x3/4" .....	10-15	11	Bujão de escoamento do cárter....	10-14
6	Arruela de pressão, 5/16" .....	10-15			

FIG. E REF. N.º	PEÇA N.º	DISCRIMINAÇÃO	MODELOS											
			5 2 2 4	6 2 2 4	6 2 2 5	8 1 2 6	8 2 2 2	9 1 2 1	9 5 2 1	9 2 2 1	9 6 2 1	1 1 4 5		
<b>GRUPO 10-14 — CÂRTER</b>														
19-1	11002	Cárter .....	1	1	1	1	1	1	1		1			
	11463	Cárter .....												1
19-10	12194	Parafuso cab. sext. com arruela de pressão, 5/16" - 18 x 5/8" .....	18	18	18	18	18	18			18			18
19-9	12195	Parafuso cab. sext. com arruela de pressão, 5/16" - 18 x 1/2" .....	4	4	4	4	4	4			4			4
		<i>(Do cárter do bloco do motor)</i>												
	806515	Junta do bujão de escoamento do cárter .....	1	1	1	1	1	1			1			1
19-1	11488	Junta do cárter .....	1	1	1	1	1	1			1			1
19-11	18148	Bujão de escoamento do cárter .....	1	1	1	1	1	1			1			1
	11001	Chapa protetora do cárter .....	1	1	1	1	1	1			1			1
	11462	Bucha do bujão de escoamento .....	1	1	1	1	1	1			1			1
<b>GRUPO 10-15 — FILTRO-BÓIA DA BOMBA DE ÓLEO</b>														
19-3	13574	Filtro-bóia da bomba de óleo .....	1	1	1	1	1	1			1			
	13573	Filtro-bóia da bomba de óleo .....												1
19-4	642690	Tubo do suporte do filtro-bóia da bomba de óleo	1	1	1	1	1	1			1			
	803348	Tubo do suporte do filtro-bóia da bomba de óleo												1
19-8	120123	Contrapino do filtro-bóia ao tubo suporte .....	1	1	1	1	1	1			1			1
19-5	454869	Parafuso cab. sext., 5/16" - 18 x 3/4" .....	2	2	2	2	2	2			2			2
	120214	Arruela de pressão, 5/16" .....	2	2	2	2	2	2			2			2
		<i>(Do tubo suporte ao bloco do motor)</i>												
19-7	11493	Junta do tubo suporte ao filtro-bóia .....	1	1	1	1	1	1			1			1
<b>GRUPO 10-16 — TUBO DA VARETA MEDI- DORA DO NÍVEL DO ÓLEO DO CÂRTER E VARETA MEDIDORA.</b>														
	804529	Tubo da vareta medidora do nível de óleo do cárter .....	1	1	1	1	1	1			1			1
		<i>(Usado até o ano 1962)</i>												
	25126	Tubo da vareta medidora do nível de óleo do cárter .....	1	1	1	1	1	1			1			1
		<i>(Usado a partir do ano 1963)</i>												
	11721	Vareta medidora do nível de óleo do cárter .....	1	1	1	1	1	1			1			1

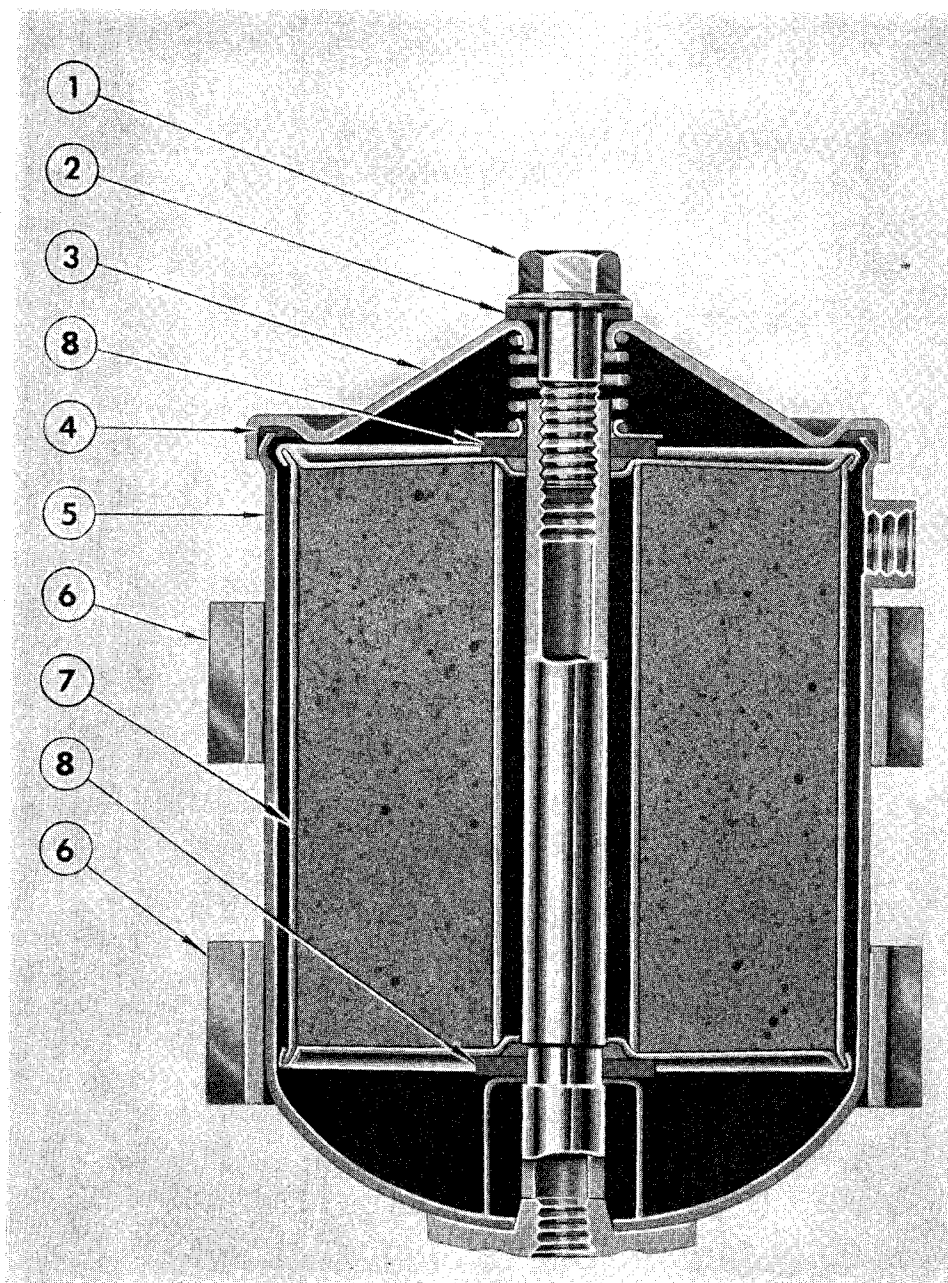


FIG. 20 — FILTRO DE ÓLEO

REF. N.º	DESCRIÇÃO	GRUPO N.º	REF. N.º	DESCRIÇÃO	GRUPO N.º
1	*Parafuso da tampa .....	10-16A	5	*Corpo .....	10-16A
2	*Junta do parafuso da tampa .....	10-16A	6	*Cinta de fixação .....	10-16A
3	*Tampa .....	10-16A	7	Elemento filtrante (Fornecido sò- mente com a junta) .....	10-16A
4	Junta da tampa (Fornecida sòmente com o elemento) .....	10-16A	8	*Junta .....	10-16A

\*=Peças não fornecidas

FIG. E REF. N.º	PEÇA N.º	DISCRIMINAÇÃO	MODELOS										
			7	8	9	10	11	12	13	14	15	16	
			5	6	6	8	8	9	9	9	9	9	1
			2	2	2	1	2	1	5	2	6	1	
			2	2	2	2	2	2	2	2	2	4	
			4	4	5	6	2	1	1	1	1	5	
		<b>GRUPO 10-16A — FILTRO DE ÓLEO</b>											
20	10642	Filtro de óleo .....	1	1	1	1	1	1		1		1	
	181595	Parafuso cab. sext., 5/16" - 24 x 3/4" .....	4	4	4	4	4	4		4		4	
	804976	Porca sext. e arruela de pressão, 5/16" - 24 ...	4	4	4	4	4	4		4		4	
	120393	Arruela lisa, 11/32" .....	4	4	4	4	4	4		4		4	
	11012	Suporte do filtro de óleo .....	1	1	1	1	1	1		1		1	
	10121	Conexão do filtro de óleo .....	1	1	1	1	1	1		1		1	
20-4 } 20-7 }	12370	Elemento filtrante .....	1	1	1	1	1	1		1		1	
		<b>GRUPO 10-17 — ALIMENTAÇÃO DE ÓLEO</b>											
	10641	Tubo de entrada do filtro de óleo .....	1	1	1	1	1	1		1		1	
	16240	Tubo de saída do filtro de óleo .....	1	1	1	1	1	1		1		1	
	11183	Tubo de óleo do cárter ao cabeçote .....	1	1	1	1	1	1		1		1	
	137421	Conexão do filtro de óleo .....	1	1	1	1	1	1		1		1	
	137420	Conexão do tubo de óleo ao bloco do motor e ao cabeçote .....	2	2	2	2	2	2		2		2	
	128302	Braçadeira do tubo de entrada do filtro de óleo	1	1	1	1	1	1		1		1	
	11274	Braçadeira do tubo de óleo .....	1	1	1	1	1	1		1		1	
		<b>GRUPO 10-18 — VENTILAÇÃO DO CARTER</b>											
12-13	11725	Tubo de ventilação do cárter .....	1	1	1	1	1	1		1		1	
	18268	Filtro do tubo de ventilação do cárter .....	1	1	1	1	1	1		1		1	
	11478	Junta do tubo de ventilação à tampa do cárter dos tuchos .....	1	1	1	1	1	1		1		1	

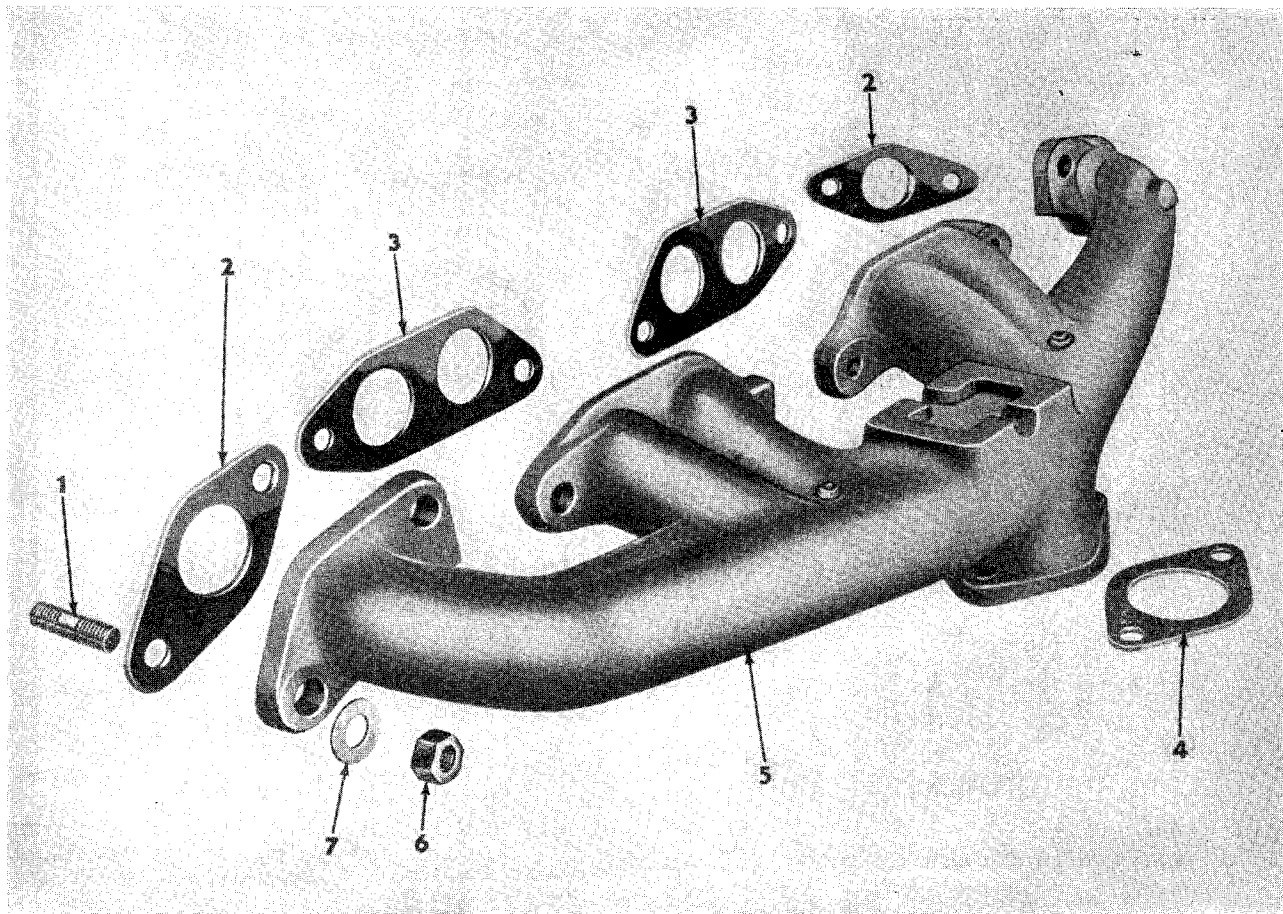


FIG. 21 — COLETOR DE ESCAPAMENTO

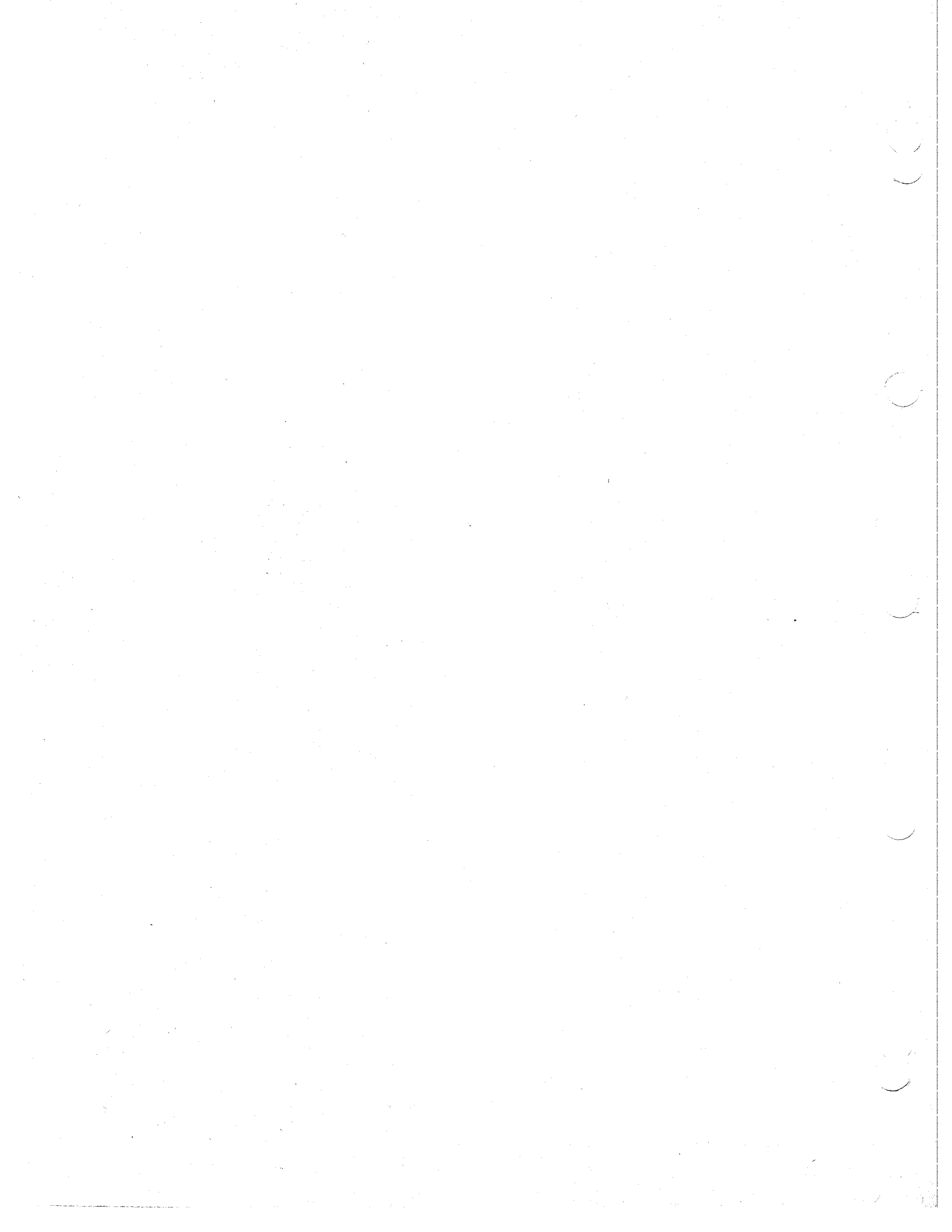
REF. N.º	DESCRIÇÃO	GRUPO N.º	REF. N.º	DESCRIÇÃO	GRUPO N.º
1	Parafuso de união do coletor ao bloco .....	10-19	4	Junta do flange do tubo de escape- mento .....	10-19
2	Junta externa do coletor de escape- mento .....	10-19	5	Coletor de escapeamento .....	10-19
3	Junta interna do coletor de escape- mento .....	10-19	6	Porca sext., 3/8"-24 .....	10-19
			7	Arruela lisa, 3/8".....	10-19

FIG. E REF. N.º	PEÇA N.º	DISCRIMINAÇÃO	MODELOS									
			5	6	6	8	8	9	9	9	9	1
			2	2	2	1	2	1	5	2	6	1
			2	2	2	2	2	2	2	2	2	4
			4	4	5	6	2	1	1	1	1	5
		<b>GRUPO 10-19 — COLETOR DE ESCAPAMENTO</b>										
21-5	800568	Coletor de escapamento .....	1	1	1	1	1	1		1		1
21-7	120394	Arruela lisa, 3/8" .....	8	8	8	8	8	8		8		8
21-6	53287	Porca sext., 3/8" - 24 .....	8	8	8	8	8	8		8		8
		<i>(Do coletor ao bloco do motor)</i>										
21-3	11501	Junta interna do coletor de escapamento .....	2	2	2	2	2	2		2		2
21-2	11502	Junta externa do coletor de escapamento .....	2	2	2	2	2	2		2		2
21-4	11499	Junta do flange do tubo de escapamento .....	1	1	1	1	1	1		1		1
	805582	Jôgo de juntas do coletor de escapamento ....	1	1	1	1	1	1		1		1
		Consiste de:										
	11499	1 Junta do flange do tubo de escapamento										
	11501	2 Juntas internas do coletor										
	11502	2 Juntas externas do coletor										
21-1	16852	Parafuso de união do coletor ao bloco do motor	8	8	8	8	8	8		8		8
	103877	Tampão da abertura de saída do vácuo .....				1	1	1		1		
		<b>GRUPO 10-21 — VOLANTE DO MOTOR E CREMALHEIRA</b>										
11-21	80596	Volante do motor com jôgo de reparo de serviços	1	1	1	1	1	1		1		1
		Consiste de:										
	14585	1 Volante do motor										
	116295	2 Parafusos guias do volante do motor										
	135629	2 Arruelas de pressão										
	124934	2 Porcas sext., 1/2" - 20										
	80211	1 Etiqueta de instruções										
	22695	Volante do motor .....								1		1
	22698	Cremalheira do volante do motor .....								1		1
	22699	Parafuso de fixação da cremalheira ao volante								6		6
24-8	802925	Cremalheira do volante do motor — 129 dentes	1	1	1	1	1	1		1		1
	19248	Pino-guia do volante do motor .....	2	2	2	2	2	2		2		2
	18913	Parafuso cab. sext., 3/8" - 24 x 1.5/8", do volante										
		à árvore de manivelas .....	4	4	4	4	4	4		4		4
	138489	Arruela de pressão, 3/8", do volante à árvore de										
		manivelas .....	6	6	6	6	6	6		6		6
	16386	Porca sext., 3/8" - 24, do volante à árvore de										
		manivelas .....	6	6	6	6	6	6		6		6
24-7	18259	Bucha do volante do motor .....	1	1	1	1	1	1		1		1
		<b>GRUPO 10-22 — CARÇA DA EMBREAGEM</b>										
13-11	17672	Carça da embreagem .....	1	1	1	1	1	1		1		1
	22680	Carça da embreagem .....								1		1
	11163	Pino-guia, 3/8" - 24 x 3.1/2" .....	2	2	2	2	2	2		2		2
	122194	Parafuso cab. sext., 3/8" - 16 x 2.1/2" .....	2	2	2	2	2	2		2		2
	120608	Parafuso cab. sext., 3/8" - 24 x 2.1/2" .....	4	4	4	4	4	4		4		4
	120640	Parafuso cab. sext., 3/8" - 24 x 2.1/2" .....										5

FIG. E REF. N.º	PEÇA N.º	DISCRIMINAÇÃO	MODELOS																	
			5 2 2 4	6 2 2 4	6 2 2 5	8 1 2 6	8 2 2 2	9 1 2 1	9 5 2 1	9 2 2 1	9 6 2 1	1 1 4 5								
<b>GRUPO 10-22 — CARÇA DA EMBREAGEM (Cont.)</b>																				
	804975	Porca sext. e arruela de pressão, 3/8" - 24 ....	6	6	6	6	6	6				6							7	
	120382	Arruela de pressão, 3/8" ..... (Da carcaça ao bloco do motor)	2	2	2	2	2	2				2							2	
	22681	Pino-guia da carcaça à chapa adaptadora ....									2								2	
	22682	Parafuso da carcaça à chapa adaptadora ....									8								8	
	22683	Porca de retenção da carcaça .....									8								8	
	22679	Arruela de pressão .....									8								8	
	22676	Chapa adaptadora da carcaça .....									1								1	
	22677	Pino-guia da chapa adaptadora ao bloco ....									2								2	
	22678	Parafuso da chapa adaptadora ao bloco ....									6								6	
	22679	Arruela de pressão .....									6								6	
	18255	Tampa de inspeção da carcaça da embreagem	1	1	1	1	1	1				1							1	
	9409106	Parafuso cab. sext. e arruela de pressão, 1/4" - 20 - 1/2" ..... (Da tampa de inspeção à carcaça)	2	2	2	2	2	2				2							2	
	10253	Tampa de inspeção da alavanca de debreagem.. (Usada até o motor série n.º 2/99065)	1	1	1	1	1	1				1							1	
	18704	Tampão de inspeção da alavanca de debreagem.. (Usada após o motor série n.º 2/99065)	1	1	1	1	1	1				1								
	18606	Vedador da janela da carcaça da embreagem — borracha ..... (Usado para o 2-1145)																	1	
	10252	Tampa da inspeção da alavanca de debreagem..																	1	
	22687	Guarda-pó da carcaça .....									1								1	
	22690	Parafuso do guarda-pó à carcaça .....									3								3	
	22691	Arruela de pressão .....									3								3	
	22692	Tampa de inspeção da carcaça .....									1								1	
	22693	Parafuso da tampa de inspeção .....									2								2	
	22694	Arruela de pressão .....									2								2	
<b>GRUPO 10-23 — SUPORTE DO MOTOR</b>																				
	10712	Suporte traseiro do motor .....	1	1	1	1	1	1	1	1	1	1	1	1	1	1	1	1	1	
	800230	Parafuso cab. sext., com arruela de pressão, 3/8" - 16 x 5/8" da chapa do suporte .....	4	4	4	4	4	4	4	4	4	4	4	4	4	4	4	4	4	
	22701	Suportes laterais dianteiros, esquerdo e direito do motor .....									2								2	
	11244	Cabo estabilizador do motor .....	1	1	1															
	14159	Cabo estabilizador do motor .....				1	1	1	1	1	1	1	1	1	1	1	1	1	1	
	271193	Porca sext. com arruela de pressão, 3/8" x 24	1	1	1	1	1	1	1	1	1	1	1	1	1	1	1	1	1	
	120369	Porca sext., 3/8" - 24 .....	1	1	1	1	1	1	1	1	1	1	1	1	1	1	1	1	1	
	120382	Arruela de pressão, 3/8" ..... (Do cabo estabilizador)	1	1	1	1	1	1	1	1	1	1	1	1	1	1	1	1	1	

FIG. E REF. N.º	PEÇA N.º	DISCRIMINAÇÃO	MODELOS																	
			5	6	6	8	8	9	9	9	9	1								
		<b>GRUPO 10-23 — SUPORTE DO MOTOR</b> (Cont.)																		
13-8	11496	Junta da chapa do suporte dianteiro do motor ..	1	1	1	1	1	1					1							1
13-14	18266	Coxim dianteiro do motor .....	2	2	2	2	2	2	2				2							1
	82054	Coxim dianteiro do motor .....										2						2		2
	18269	Coxim dianteiro do motor .....																		2
	180079	Parafuso cab. sext., 5/16" - 18 x 1" .....	4	4	4	4	4	4	4				4							4
13-15	181595	Parafuso cab. sext., 5/16" - 24 x 3/4 .....																		4
	120393	Arruela lisa, 11/32" .....	4	4	4	4	4	4	4				4							4
13-16	804976	Porca sext., com arruela de pressão, 5/16" - 24																		4
	442825	Porca sext., 5/16" - 18 .....	4				4	4					4							4
		<i>(Do coxim dianteiro do motor)</i>																		
13-7	120371	Porca sext., 1/2" - 20 .....	2	2	2	2	2	2	2				2							2
13-13	120384	Arruela de pressão 1/2" .....	2	2	2	2	2	2	2				2							2
		<i>(Do coxim à chapa do suporte)</i>																		
	22703	Parafuso do coxim ao suporte lateral .....										2								2
	22679	Arruela de pressão .....										8								8
	22704	Parafuso do coxim ao suporte lateral e à chapa adaptadora .....										6								6
	22683	Porca de retenção do coxim .....										6								6
	11266	Coxim traseiro do motor .....	1	1	1	1	1	1	1				1							1
	23715	Coxim traseiro do motor .....										1								1
	803333	Coxim traseiro do motor .....																		1
	18875	Parafuso cab. sext., 3/8" - 24 x 1" .....										4								4
	446548	Arruela lisa, 3/8" .....										4								4
	442828	Porca, 3/8" - 24" .....										4								4
	271193	Porca sext. com arruela de pressão, 3/8" - 24 ..	4	4	4	4	4	4	4			4	4							4
		<i>(Do coxim traseiro à travessa do chassi)</i>																		
	181635	Parafuso cab. sext., 3/8" - 24 x 3/4" .....																		2
	804975	Porca sext. com arruela de pressão, 3/8" - 24																		2
		<i>(Do coxim traseiro à travessa)</i>																		
	454904	Parafuso cab. sext., 3/8" - 16 x 3/4" .....																		2
	120382	Arruela de pressão 3/8" .....																		2
		<i>(Do coxim traseiro à caixa de mudanças)</i>																		
13-6	15901	Chapa do suporte dianteiro do motor .....	1	1	1	1	1	1	1				1							1
	15903	Refôrço esquerdo da chapa do suporte dianteiro	1	1	1	1	1	1	1				1							1
	15904	Refôrço direito da chapa do suporte dianteiro..	1	1	1	1	1	1	1				1							1
13-12	10163	Chapa do suporte traseiro do motor .....	1	1	1	1	1	1	1				1							1





---

## **GRUPO 11 — EMBREAGEM**

- 01 — Embreagem
- 02 — Comandos da embreagem
- 03 — Pedal da embreagem

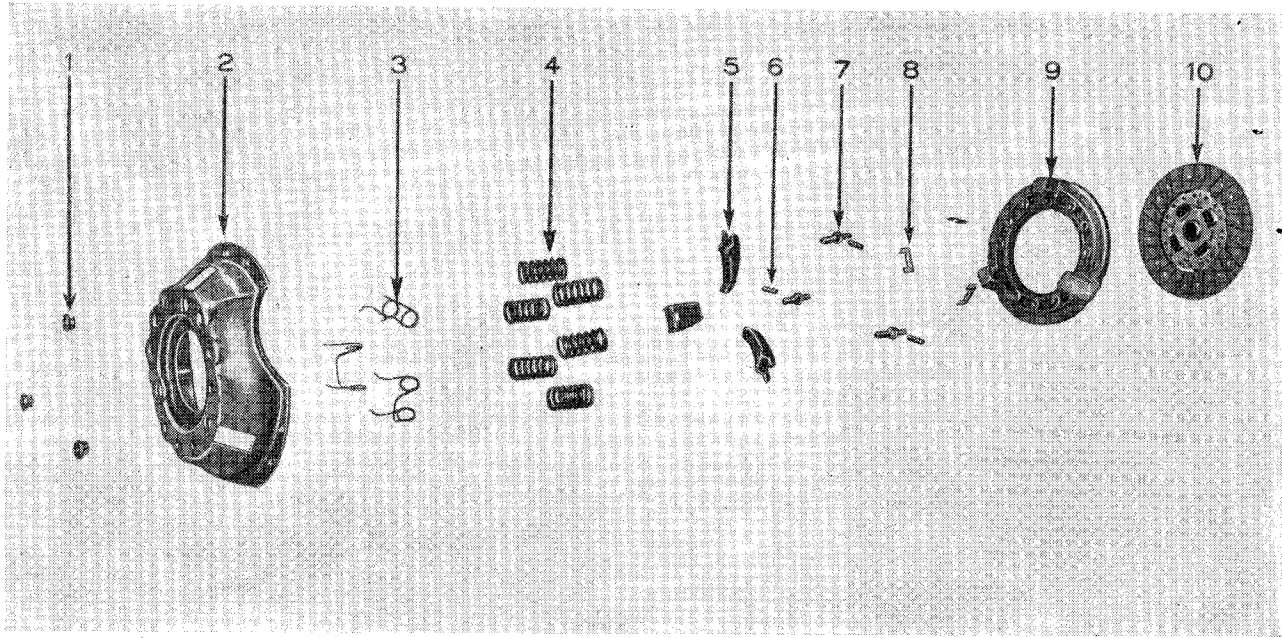


FIG. 22 — EMBREAGEM — (PLATÔ)

REF. N.º	DESCRIÇÃO	GRUPO N.º	REF. N.º	DESCRIÇÃO	GRUPO N.º
1	Porca de ajustagem .....	11-01	6	Pino da alavanca de debreagem ..	11-01
2	*Suporte do platô .....	11-01	7	Parafuso de olhal da alavanca de debreagem .....	11-01
3	Mola anti-ruído .....	11-01	8	Placa de apoio das garras .....	11-01
4	Mola do platô .....	11-01	9	Platô da embreagem .....	11-01
5	Alavanca de debreagem .....	11-01	10	Disco da embreagem .....	11-01

\* = Não fornecido

FIG. E REF. N.º	PEÇA N.º	DISCRIMINAÇÃO	MODELOS																	
			5 2 4	6 2 4	6 2 5	8 1 6	8 2 2	9 1 1	9 5 1	9 2 1	9 6 2	1 1 5								
<b>GRUPO 11-01 — EMBREGEM</b>																				
24-6	11416	Embregem, exceto disco .....	1	1	1	1	1	1			1									1
	23627	Embregem, exceto disco .....									1						1			
	12187	Parafuso cab. sext., 5/16" - 18 x 1.1/16" de fixação do platô ao volante do motor .....	6	6	6	6	6	6	6	6	6	6	6	6	6	6	6	6	6	6
	120638	Arruela de pressão, 5/16" do parafuso de fixação do platô ao volante do motor .....	6	6	6	6	6	6	6	6	6	6	6	6	6	6	6	6	6	6
22-10	19126	Disco da embregem .....	1	1	1	1	1	1			1									1
	23630	Disco da embregem .....									1									1
22-9	11304	Platô da embregem .....	1	1	1	1	1	1	1				1							1
22-8	11305	Placa de apoio das garras da embregem .....	3	3	3	3	3	3	3				3							3
22-4	28251	Mola do platô da embregem (para 11416) .....	6	6	6	6	6	6												6
	11306	Mola do platô da embregem (para 13704) .....								9			9							
	23641	Mola do platô da embregem .....										6								6
	23642	Mola do platô da embregem .....										3								3
	26857	Capa da arruela isolante .....	6	6	6	6	6	6	6				6							6
	26856	Arruela isolante .....	6	6	6	6	6	6	6				6							6
22-3	11307	Mola anti-ruído da embregem .....	3	3	3	3	3	3	3				3							3
22-5	11308	Alavanca de debregem .....	3	3	3	3	3	3	3				3							3
	23643	Alavanca de debregem .....										3								3
22-7	11309	Parafuso de olhal da alavanca de debregem .....	3	3	3	3	3	3	3				3							3
22-6	11319	Pino da alavanca de debregem .....	3	3	3	3	3	3	3				3							3
22-1	11311	Porca 3/8" - 24 especial de ajustagem .....	3	3	3	3	3	3	3				3							3
	82136	Jôgo de reparo da embregem .....	1	1	1	1	1	1	1				1							1
		Consiste de:																		
	11305	3 Placas de apoio das garras																		
	11307	3 Molas anti-ruído																		
	11308	3 Alavancas de debregem																		
	11309	3 Parafusos olhal da alavanca																		
	11319	3 Pinos da alavanca																		
	11311	3 Porcas de ajustagem																		

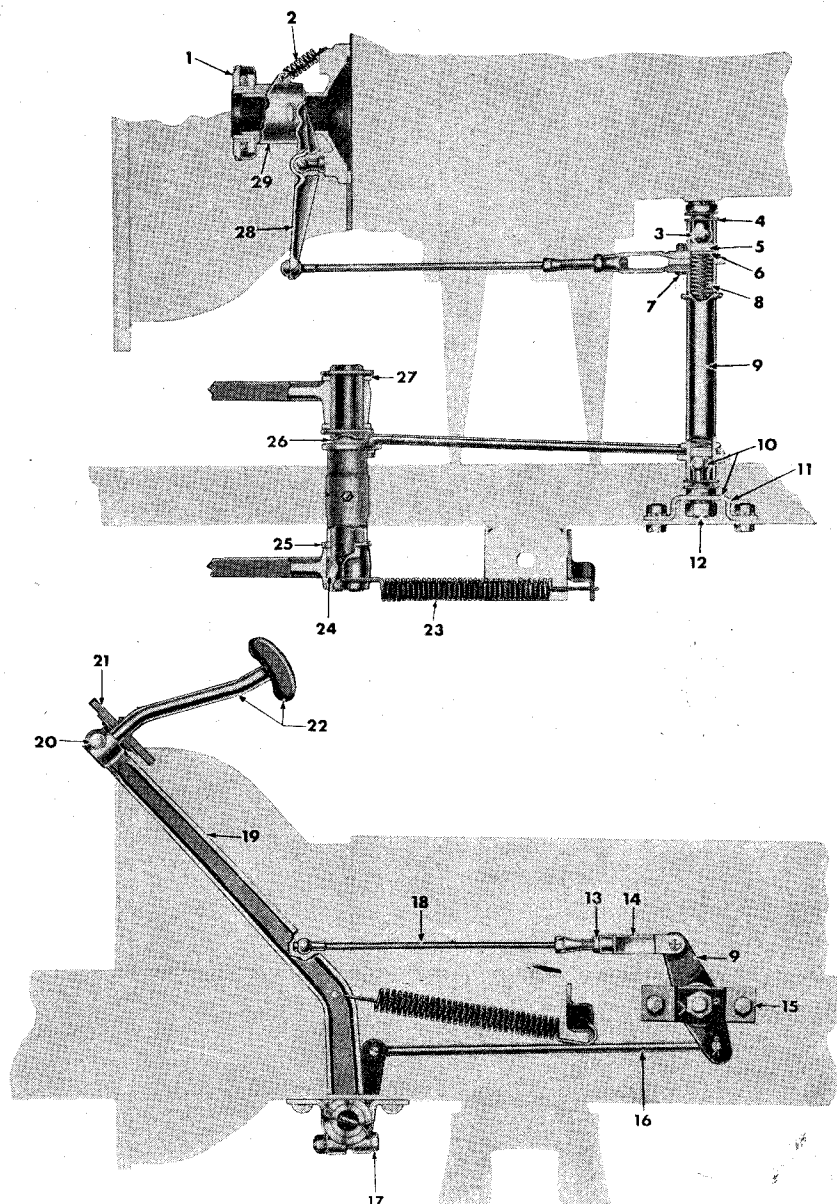


FIG. 23 — COMANDOS DA EMBREAGEM

REF. N.º	DESCRIÇÃO	GRUPO N.º	REF. N.º	DESCRIÇÃO	GRUPO N.º
1	Rolamento de encôsto da embreagem .....	11-02	6	Retentor da mola do eixo de comando .....	11-02
2	Mola de retôrno do colar do rolamento de encôsto .....	11-02	7	Pino da forquilha de regulagem ..	11-02
3	Pino esférico do eixo de comando da embreagem .....	11-02	8	Mola do eixo de comando da embreagem .....	11-02
4	Guarda-pó do eixo de comando da embreagem .....	11-02	9	Eixo e alavancas de comando da embreagem .....	11-02
5	Fêltro do eixo de comando da embreagem .....	11-02	10	Pino esférico do eixo de comando da embreagem .....	11-02
			11	Suporte do pino esférico .....	11-02

FIG. 23 — COMANDOS DA EMBREAGEM (Cont.)

REF. N.º	DESCRIÇÃO	GRUPO N.º	REF. N.º	DESCRIÇÃO	GRUPO N.º
12	Porca sext., 7/16" - 14 .....	11-02	21	Coxim do pedal da embreagem ...	11-03
13	Porca sext., 5/16" - 24 .....	11-02	22	Pedal da embreagem .....	11-03
14	Forquilha de regulagem do tirante superior .....	11-02	23	Mola de retôrno do pedal da embreagem .....	11-03
15	Parafuso cab. sext., 3/8" - 16x1.1/4" .....	11-02	24	Chavêta do pedal da embreagem ..	11-03
16	Tirante inferior da alavanca de comando da embreagem .....	11-02	25	Arruela lisa do eixo do pedal da embreagem .....	11-03
17	Parafuso cab. sext., 5/16"-24x1.3/4" .....	11-03	26	Eixo do pedal do freio .....	24-08
18	Tirante superior da alavanca de comando da embreagem .....	11-02	27	Barra de fixação do cilindro mestre	24-06
19	Braço do pedal da embreagem ....	11-03	28	Garfo da embreagem .....	11-02
20	Parafuso cab. sext. com arruela de pressão, 5/16" - 18'x 1.1/4" .....	11-03	29	Colar do rolamento de encôsto da embreagem .....	11-02

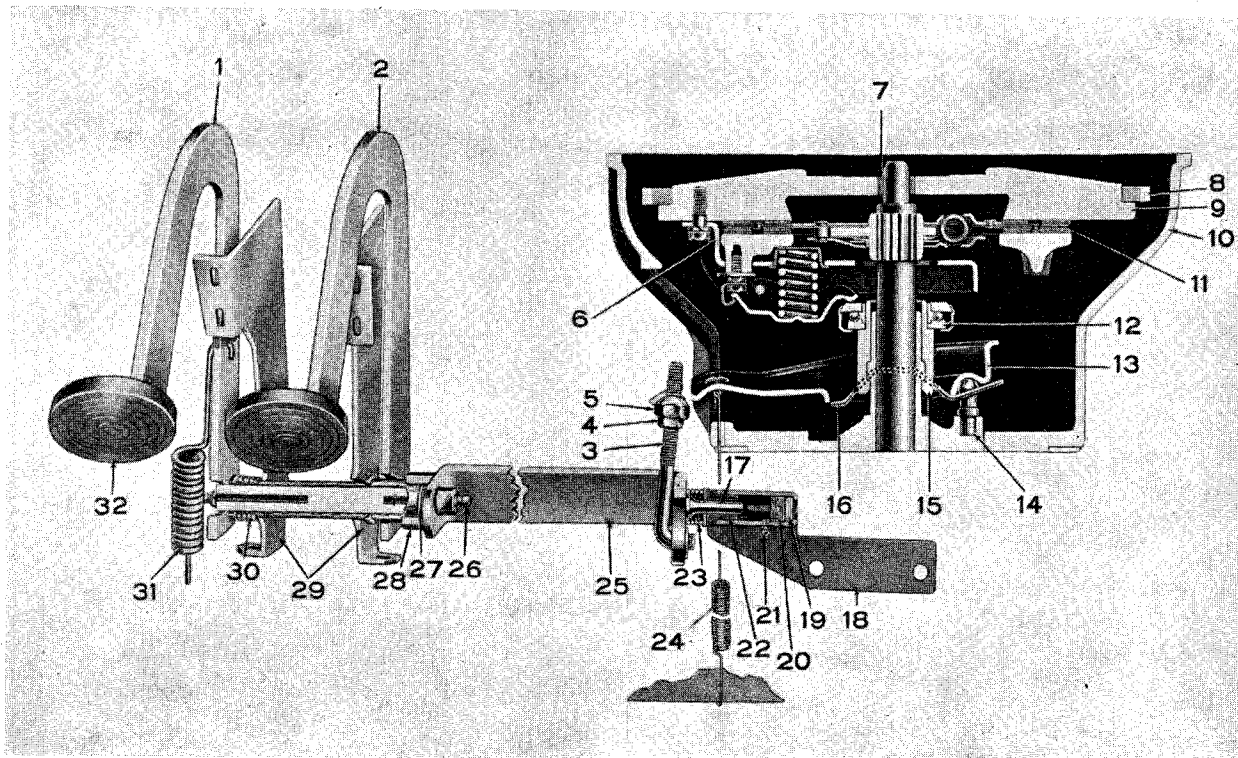


FIG. 24 — COMANDOS DA EMBREAGEM — (1145)

REF. N.º	DESCRIÇÃO	GRUPO N.º	REF. N.º	DESCRIÇÃO	GRUPO N.º
1	Braço do pedal da embreagem . . . . .	11-03	19	Retentor da extensão do eixo do pedal . . . . .	11-03
2	Braço do pedal do freio . . . . .	24-08	20	Vedador de graxa externo do suporte da embreagem . . . . .	11-02
3	Haste regulável do garfo da embreagem . . . . .	11-02	21	Graxeira de pressão do suporte da embreagem . . . . .	11-02
4	Porca sext., 3/8" - 24 . . . . .	11-02	22	Bucha do pino da extensão do eixo do pedal . . . . .	11-02
5	Porca de ajustagem da haste regulável . . . . .	11-02	23	Mola da extensão do eixo do pedal . . . . .	11-03
6	Embreagem, exceto disco (Platô) . . . . .	11-01	24	Mola de retôrno do rolamento de encôsto . . . . .	11-02
7	Bucha do volante do motor . . . . .	10-21	25	Extensão do eixo do pedal . . . . .	11-03
8	Cremalheira do volante do motor . . . . .	10-21	26	Graxeira . . . . .	11-03
9	Volante do motor . . . . .	10-21	27	Anel de travamento do eixo do pedal . . . . .	24-08
10	Carcaça da embreagem . . . . .	10-22	28	Arruela amortecedora do eixo do pedal . . . . .	11-03
11	Disco da embreagem . . . . .	11-01	29	Suporte do pedal do freio e do cilindro mestre . . . . .	24-08
12	Rolamento de encôsto da embreagem . . . . .	11-02	30	Mola de encôsto do braço do pedal . . . . .	11-03
13	Garfo da embreagem . . . . .	11-02	31	Mola de retôrno do pedal da embreagem . . . . .	11-03
14	Fulcro do garfo da embreagem . . . . .	11-02	32	Sapata do pedal da embreagem . . . . .	11-03
15	Colar do rolamento de encôsto da embreagem . . . . .	11-02			
16	Mola de retôrno do garfo da embreagem . . . . .	11-02			
17	Bucha silenciosa do pino da extensão . . . . .	11-02			
18	Suporte da embreagem na caixa de mudanças . . . . .	11-02			

FIG. E REF. N.º	PEÇA N.º	DISCRIMINAÇÃO	MODELOS									
			5	6	6	8	8	9	9	9	9	1
			2	2	2	1	2	1	5	2	6	1
			2	2	2	2	2	2	2	2	2	4
			4	4	5	6	2	1	1	1	1	5
<b>GRUPO 11-02 — COMANDOS DA EMBREAGEM</b>												
Nota 1 — 1145 usado até série 01976												
Nota 2 — 1145 usado após série 01976												
23-1	11618	Rolamento de encôsto da embreagem .....	1	1	1	1	1	1	1	1	1	1
24-14	12137	Fulcro do garfo da embreagem (Veja nota 1)....	1	1	1	1	1	1	1	1	1	1
	12869	Fulcro do garfo da embreagem (Veja nota 2)....										1
23-29	11589	Colar do rolamento de encôsto da embreagem ..	1	1	1	1	1	1		1		1
	23552	Colar do rolamento de encôsto da embreagem ..							1		1	
23-2	630117	Mola de retôrno do colar do rolamento de encôsto (Veja nota 2) .....	1	1	1	1	1	1	1	1	1	1
23-28	18253	Garfo da embreagem .....	1	1	1	1	1	1		1		
	23533	Garfo da embreagem .....							1		1	
	12871	Garfo da embreagem (Veja nota 2).....										1
23-18	640124	Tirante superior da alavanca de comando da em- breagem .....	1	1	1	1	1					
	13326	Tirante superior da alavanca de comando da em- breagem (Veja nota 2) .....							1	1	1	1
23-13	120368	Porca sext., 5/16" - 24 de ajustagem da alavan- ca superior (Veja nota 2) .....	1	1	1	1	1	1	1	1	1	1
23-14	10273	Forquilha de regulagem do tirante superior da alavanca de comando da embreagem (Veja nota 2) .....	1	1	1	1	1	1	1	1	1	1
23-7	339043	Pino da forquilha de regulagem .....	1	1	1	1	1	1	1	1	1	1
	119117	Contrapino da forquilha de regulagem .....	1	1	1	1	1	1	1	1	1	1
	121222	Contrapino da forquilha de regulagem .....										1
	10898	Eixo e alavancas de comando da embreagem ....				1	1					
	18279	Eixo e alavancas de comando da embreagem ....						1		1		
	22589	Eixo e alavancas de comando da embreagem ....							1		1	
23-9	10438	Eixo e alavancas de comando da embreagem ....	1	1	1							
	13532	Eixo e alavancas de comando da embreagem — (Veja nota 2) .....										1
	120123	Contrapino do eixo e alavanca de comando ....	2	2	2	2	2	2	2	2	2	2
	121224	Contrapino do eixo e alavanca de comando — (Veja nota 2) .....										2
	22470	Espaçador do eixo de comando da embreagem						1	1	1	1	
23-6	177	Retentor da mola do eixo de comando (Veja nota 2) <del>29530</del> .....	2	2	2	2	2	2	2	2	2	2
23-8	178	Mola do eixo de comando da embreagem — (Veja nota 2) <del>29531</del> .....	1	1	1	1	1	1	1	1	1	1
23-5	176	Fêltro do eixo de comando da embreagem (Veja nota 2) <del>29529</del> .....	2	2	2	2	2	2	2	2	2	3
23-11	10885	Suporte do pino esférico do eixo de comando ...				1	1					
	22472	Suporte do pino esférico do eixo de comando ...						1	1	1	1	
	13316	Suporte do pino esférico do eixo de comando — (Veja nota 2) .....										1



# EMBREAGEM

Grupo 11

FIG. E REF. N.º	PEÇA N.º	DISCRIMINAÇÃO	MODELOS																		
			5 2 2 4	6 2 2 4	6 2 2 5	8 1 2 6	8 2 2 2	9 1 1 1	9 5 2 2	9 2 2 1	9 6 2 1	1 1 4 5									
		<b>GRUPO 11-02 — COMANDOS DA EMBREAGEM (Cont.)</b>																			
	13317	Suporte externo do pino esférico do eixo de comando (Veja nota 2) .....																			1
	13325	Espaçador do suporte externo do pino esférico (Veja nota 2) .....																			1
23-15	122145	Parafuso cab. sext., 3/8" - 16 x 1.1/4" .....					1	1	1	1	1	1	1	1	1	1	1	1	1	1	1
	116103	Arruela lisa, 13/32" .....					1	1	1	1	1	1	1	1	1	1	1	1	1	1	1
	122246	Parafuso cab. sext., 7/16" - 14 x 7/8" .....					1	1	1	1	1	1	1	1	1	1	1	1	1	1	1
	120383	Arruela de pressão, 7/16" .....					1	1	1	1	1	1	1	1	1	1	1	1	1	1	1
		<i>(De fixação do suporte do pino esférico)</i>																			
23-3	13162	Pino esférico do eixo de comando da embreagem (Junto à carcaça) - (Veja nota 2) .....	1	1	1	1	1	1	1	1	1	1	1	1	1	1	1	1	1	1	1
	120383	Arruela de pressão, 7/16" .....	1	1	1	1	1	1	1	1	1	1	1	1	1	1	1	1	1	1	1
	11197	Arruela lisa, 5/16" .....	1	1	1	1	1	1	1	1	1	1	1	1	1	1	1	1	1	1	1
23-12	271501	Porca sext., 7/16 - 14 .....	1	1	1	1	1	1	1	1	1	1	1	1	1	1	1	1	1	1	1
		<i>(Do pino esférico ao suporte)</i>																			
23-10	18145	Pino esférico do eixo de comando da embreagem (Junto à longarina) - (Veja nota 2) .....	1	1	1	1	1	1	1	1	1	1	1	1	1	1	1	1	1	1	1
	123567	Parafuso cab. sext., 7/16" - 20 x 1" .....	1	1	1	1	1	1													
	124150	Parafuso cab. sext., 7/16" - 20 x 2.3/4" .....							1	1	1	1	1	1	1	1	1	1	1	1	1
	124139	Parafuso cab. sext., 7/16" - 20 x 2.1/4" .....																			1
	178571	Arruela de pressão, 7/16" .....	1	1	1	1	1	1	1	1	1	1	1	1	1	1	1	1	1	1	1
	120383	Arruela de pressão, 7/16" .....	1	1	1	1	1	1	1	1	1	1	1	1	1	1	1	1	1	1	1
	11197	Arruela lisa, 5/16" .....	1	1	1	1	1	1	1	1	1	1	1	1	1	1	1	1	1	1	1
		<i>(Do pino esférico à longarina)</i>																			
23-4	887	Guarda-pó do eixo de comando da embreagem (Veja nota 2) .....	2	2	2	2	2	2	3	3	3	3	3	3	3	3	3	3	3	3	2
	10895	Tirante inferior da alavanca de comando da embreagem .....					1	1	1	1	1	1	1	1	1	1	1	1	1	1	1
23-16	911413	Tirante inferior da alavanca de comando da embreagem .....	1	1	1																
	13327	Tirante inferior da alavanca de comando da embreagem (Veja nota 2) .....																			1
	121222	Contrapino do tirante inferior da alavanca de comando .....					2	2	2	2	2	2	2	2	2	2	2	2	2	2	2
	119117	Contrapino do tirante inferior da alavanca de comando .....	2	2	2																
	121224	Contrapino do tirante inferior da alavanca de comando .....																			2
24-18	15779	Suporte da embreagem na caixa de mudanças (Veja nota 1) .....																			1
	800229	Parafuso cab. sext. e arruela de pressão, 3/8" - 16 x 3/4" .....																			2
		<i>(Do suporte à caixa de mudanças)</i>																			

FIG. E REF. N.º	PEÇA N.º	DISCRIMINAÇÃO	MODELOS																	
			5 2 2 4	6 2 4	6 2 5	8 1 2 6	8 2 2 2	9 1 2 1	9 5 2 1	9 2 2 1	9 6 2 1	1 1 4 5								
<b>GRUPO 11-02 — COMANDOS DA EMBREAGEM (Cont.)</b>																				
24-12	808683	Bucha do pino da extensão do eixo do pedal — ( <i>Veja nota 1</i> ) .....																		1
	906738	Silenciador e luva de comando da embreagem ( <i>Veja nota 1</i> ) .....																		1
24-17	808682	Bucha silenciosa do pino da extensão do eixo do pedal ( <i>Veja nota 1</i> ) .....																		1
24-21	806567	Graxeira de pressão do suporte da embreagem ( <i>Veja nota 1</i> ) .....																		1
24-13	807665	Garfo da embreagem ( <i>Veja nota 1</i> ) .....																		1
	137946	Contrapino do garfo da embreagem ( <i>Veja nota 1</i> ) .....																		1
24-3	807994	Haste regulável do garfo da embreagem ( <i>Veja nota 1</i> ) .....																		1
24-4	124925	Porca sext., 3/8" - 24 da haste regulável do garfo da embreagem ( <i>Veja nota 1</i> ) .....																		1
24-5	641268	Porca de ajustagem da haste regulável ( <i>Veja nota 1</i> ) .....																		1
	121222	Contrapino, 3/32" x 3/4" ( <i>Veja nota 1</i> ) .....																		1
	120394	Arruela lisa, 3/8" ( <i>Veja nota 1</i> ) .....																		1
		( <i>Da haste regulável</i> )																		
24-20	808686	Vedador de graxa externo do suporte da embrea- gem ( <i>Veja nota 1</i> ) .....																		1
24-16	807235	Mola de retôrno do garfo da embreagem ( <i>Veja nota 1</i> ) .....																		1
24-24	807866	Mola de retôrno do rolamento de encôsto ( <i>Veja nota 1</i> ) .....																		1
<b>GRUPO 11-03 — PEDAL DA EMBREAGEM</b>																				
		<b>Nota 1</b> — Usado até série n.º 01976																		
		<b>Nota 2</b> — Usado após série n.º 01976																		
	14515	Braço do pedal da embreagem .....					1	1	1	1	1	1	1	1						
23-19	27303	Braço do pedal da embreagem .....	1	1	1															
24-1	13331	Braço do pedal da embreagem ( <i>Veja nota 2</i> ) .....																		1
	14516	Bucha do braço do pedal da embreagem .....					1	1	1	1	1	1	1	1						
	640038	Graxeira do braço do pedal .....					1	1	1	1	1	1	1	1						
104-22	19113	Pedal da embreagem .....					1	1	1	1	1	1	1	1	1					
23-22	12153	Pedal da embreagem .....	1	1	1															
	178551	Arruela de pressão, 3/8" do pedal ao braço ....					1	1	1	1	1	1	1	1						
23-20	9409103	Parafuso cab. sext. com arruela de pressão, 5/16" - 18 x 1.1/4" do pedal ao braço .....	1	1	1															
23-17	641954	Parafuso cab. sext., 5/16" - 24 x 1.3/4" do pedal	1	1	1															
	271187	Porca sext. com arruela de pressão 5/16"24 do pedal .....	1	1	1															

# EMBREAGEM

Grupo 11

FIG. E REF. N.º	PEÇA N.º	DISCRIMINAÇÃO	MODELOS											
			5	6	6	8	8	9	9	9	9	1		
		<b>GRUPO 11-03 — PEDAL DA EMBREAGEM</b> (Cont.)												
23-24	124549	Chavêta do braço do pedal .....	1	1	1									
	13329	Eixo do pedal da embreagem .....												1
24-32	646502	Sapata do pedal da embreagem — borracha				1	1	1	1	1	1	1	1	1
	81112	Protetor do pedal da embreagem .....	1	1	1									
	645622	Coxim do pedal da embreagem .....				1	1	1	1	1	1	1		
23-21	11178	Coxim do pedal da embreagem .....	1	1	1									
23-25	498	Arruela lisa do eixo do pedal da embreagem ..	1	1	1									
	6360	Arruela lisa do pedal-Fêltro .....	1	1	1									
	10176	Mola de retôrno do pedal da embreagem .....				1	1	1	1	1	1	1		
23-23	10442	Mola de retôrno do pedal da embreagem .....	1	1	1									
24-31	808523	Mola de retôrno do pedal da embreagem .....												1
	803925	Coxim e suporte do braço do pedal .....												1
	810075	Extensão da mola de retôrno do braço do pedal												1
	808867	Parafuso-estôjo da extensão do eixo do pedal da embreagem .....												1
24-25	808688	Extensão do eixo do pedal ( <i>Veja nota 1</i> ) .....												1
24-26	125617	Graxeira ( <i>Veja nota 1</i> ) .....												2
24-19	808237	Retentor da extensão do eixo do pedal ( <i>Veja nota 1</i> ) .....												1
24-23	808669	Mola de extensão do eixo do pedal ( <i>Veja nota 1</i> )												1
24-30	807557	Mola de encôsto do braço do pedal ( <i>Veja nota 1</i> )												1
	668922	Arruela lisa, 41/64" - 1" .....												3
24-28	807553	Arruela amortecedora do eixo do pedal ( <i>Veja nota 1</i> ) .....												1

---

## GRUPO 12 — SISTEMA DE ALIMENTAÇÃO

- 01 — Tanque de combustível
- 02 — Medidores de combustível
- 03 — Tubos de combustível e de vácuo
- 04 — Carburador
- 05 — Filtro de ar
- 06 — Comando manual do afogador
- 07 — Comando manual do acelerador
- 08 — Pedal do acelerador e ligações
- 09 — Bomba de gasolina

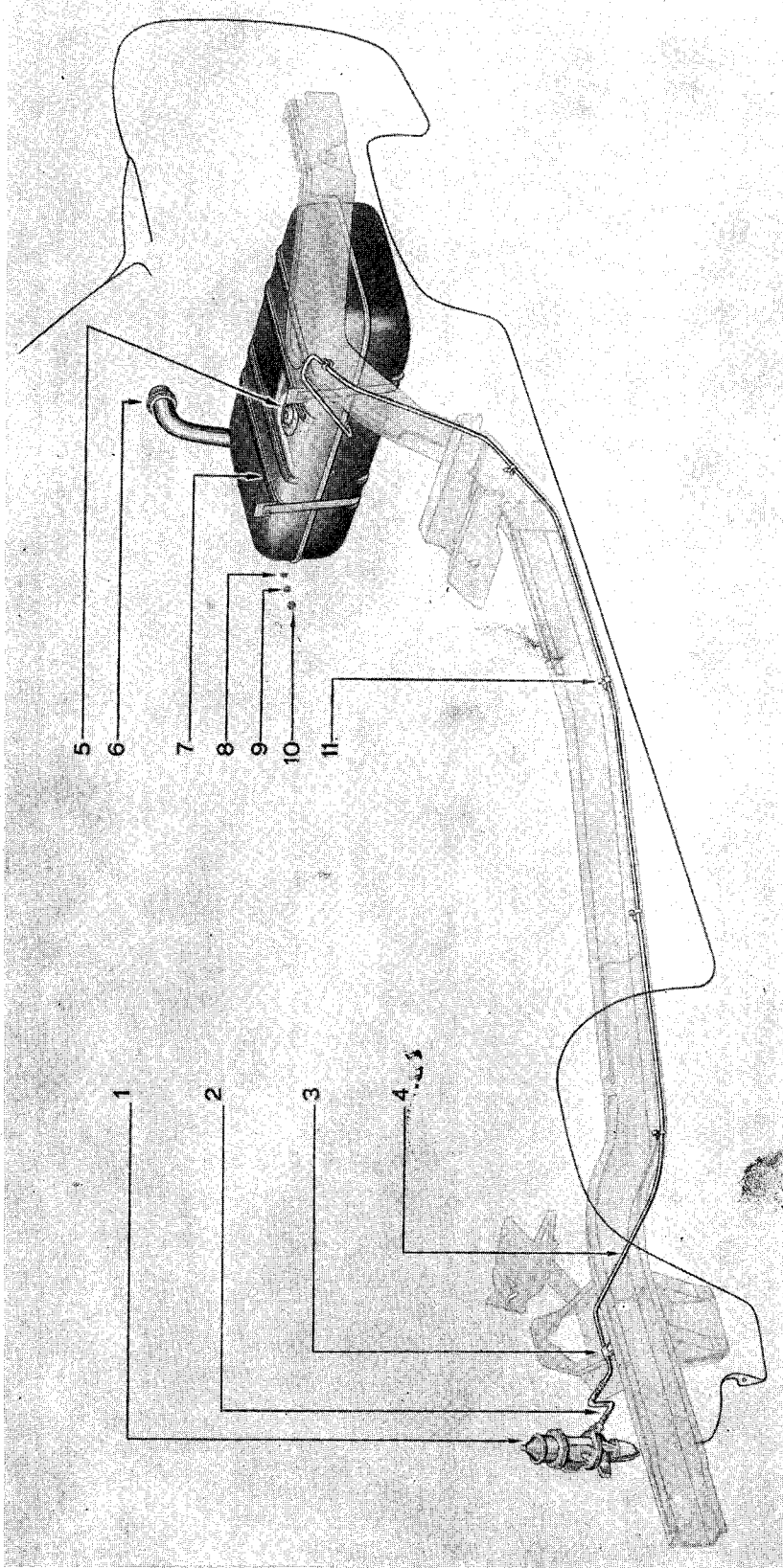


FIG. 25 — SISTEMA DE COMBUSTÍVEL

REF. N.º	DESCRIÇÃO	GRUPO N.º	REF. N.º	DESCRIÇÃO	GRUPO N.º
1	Bomba de gasolina .....	12-09	6	Arruela de borracha do tubo de en- chimento .....	12-01
2	Tubo flexível da bomba de gasolina	12-03	7	Tanque de gasolina .....	12-01
3	Braçadeira do tubo de gasolina ...	12-03	8	Arruela lisa, 3/8" .....	12-01
4	Tubo do tanque de gasolina ao tubo flexível .....	12-03	9	Arruela de pressão, 5/16" .....	12-01
5	Medidor de gasolina .....	12-02	10	Porca sext., 5/16" - 24 .....	12-01
			11	Braçadeira do tubo de gasolina ...	12-03



# SISTEMA DE ALIMENTAÇÃO

Grupo 12

FIG. E REF. N.º	PEÇA N.º	DISCRIMINAÇÃO	MODELOS																		
			5 2 2 4	6 2 2 4	6 2 2 5	8 1 2 6	8 2 2 2	9 1 2 1	9 5 2 1	9 2 2 1	9 6 2 1	1 1 4 5									
<b>GRUPO 12-01 — TANQUE DE COMBUSTÍVEL (Cont.)</b>																					
25-6	654758	Arruela de borracha do tubo de enchimento . . . .				1															1
	127951	Bujão de escoamento do tanque . . . . .	1	1	1	1	1	1	1	1	1	1	1	1	1	1	1	1	1	1	1
75-25	16825	Tampa do tanque com cilindro . . . . .			1	1	1	1	1	1	1	1	1	1	1	1	1	1	1	1	1
	16824	Tampa do tanque com cilindro . . . . .	1	1																	
<b>GRUPO 12-02 — MEDIDORES DE COMBUSTÍVEL</b>																					
	11806	Medidor de combustível . . . . .	1	1	1																
25-5	12734	Medidor de combustível . . . . . (1-9221 — Usado até série n.º 03423)											1								1
	14061	Medidor de combustível . . . . . (1-8126 — Usado até série n.º 3082) (1-8222 — Usado até série n.º 4672)					1	1													
42-26	17258	Medidor de combustível . . . . . (1-8126 — Usado após série n.º 3082) (1-8222 — Usado após série n.º 4672) (1-9221 — Usado após série n.º 03423)					1	1	1	1	1	1	1	1	1	1	1	1	1	1	1
	178470	Parafuso com arruela de pressão, 10 - 32 x 7/16"	6	6	6	6	6	6	6	6	6	6	6	6	6	6	6	6	6	6	6
	271169	Porca sext. e arruela de pressão, 10 - 32 . . . . . (De fixação do medidor de combustível)								1	1	1	1	1	1	1	1	1	1	1	1
	11482	Junta do medidor de combustível . . . . .	1	1	1	1	1	1	1	1	1	1	1	1	1	1	1	1	1	1	1
<b>GRUPO 12-03 — TUBOS DE COMBUSTÍVEL E DE VÁCUO</b>																					
75-30	10882	Tubo da conexão ao tubo flexível . . . . .					1	1													
75-28	10883	Tubo da conexão ao tanque de combustível . . . .					1	1													
	17267	Tubo do tanque de combustível ao tubo flexível (3-9121 — Usado até série n.º 2029) (3-9221 — Usado até série n.º 3486)								1			1								
	19775	Tubo do tanque de combustível ao tubo flexível (3-9121 — Usado após série n.º 2029) (3-9221 — Usado após série n.º 3486)								1			1								
	11985	Tubo do tanque de combustível ao tubo flexível	1	1	1																
25-4	803384	Tubo do tanque de combustível ao tubo flexível																			1
25-2	12875	Tubo flexível da bomba de combustível . . . . .	1	1	1	1	1	1	1				1								1
	22615	Tubo de combustível . . . . .										1									1
	23436	Tubo dianteiro de retorno do combustível . . . . .										1									1
	22614	Tubo traseiro de retorno do combustível . . . . .										1									1
	23439	Tubo flexível do tubo de combustível ao filtro de óleo . . . . .										2									2

FIG. E REF. N.º	PEÇA N.º	DISCRIMINAÇÃO	MODELOS												
			5	6	6	8	8	9	9	9	9	1			
		<b>GRUPO 12-03 — TUBOS DE COMBUSTÍVEL E DE VÁCUO (Cont.)</b>													
	23440	Tubo flexível do tubo dianteiro de retorno .....								1			1		
	10581	Tubo da bomba de combustível ao carburador (2-8126 — Usado até série n.º 0820) (2-8222 — Usado até série n.º 1050) (1-9121 — Usado até série n.º 1611) (1-1145 — Usado até série n.º 5769) (Usado novamente para os modelos: 4-8126, 4-8222, 4-9121 e 4-9221)	1	1	1	1	1	1				1			1
	12598	Tubo da bomba de combustível ao carburador .. (2-8126 — Usado após série n.º 0820) (2-8222 — Usado após série n.º 1050) (1-9221 — Usado após série n.º 1611) (1-1145 — Usado após série n.º 5769) (Usado até o ano 1963, para os modelos: 3-8122, 3-8222, 3-9121 e 3-9221)				1	1	1				1			1
	11161	Tubo de vácuo para limpador do pára-brisa .... (2-8126 — Usado até série n.º 0820) (2-8222 — Usado até série n.º 1050) (1-9221 — Usado até série n.º 1611) (1-1145 — Usado até série n.º 5769)	1	1	1	1	1					1			1
	16211	Tubo da bomba de vácuo ao tubo do limpador do pára-brisa .....				1	1	1				1			1
	16212	Tubo da bomba de vácuo ao coletor de escapa- mento .....				1	1	1				1			1
	11196	Tubo do dispositivo de avanço a vácuo ao carbu- rador .....	1	1	1	1	1	1				1			1
75-29	442394	Conexão do tubo de combustível .....				1	1								
	137405	Conexão do tubo de combustível .....						1	1	1	1	1	1		1
75-22	137421	Conexão em cotovêlo de 90º graus .....				1	1								
14-4	125912	Braçadeira de 1/4" do tubo de combustível ....	1	1	1	1	1	1	1	1	1	1	1	1	1
	271172	Porca sext. e arruela de pressão, 1/4" - 20 .... (De fixação da braçadeira)								1		1			



**SISTEMA DE ALIMENTAÇÃO**

Grupo 12

FIG. E REF. N.º	PEÇA N.º	DISCRIMINAÇÃO	MODELOS																		
			5 2 2 4	6 2 2 4	6 2 2 5	8 1 2 6	8 2 2 2	9 1 2 1	9 5 2 1	9 2 2 1	9 6 2 1	1 1 4 5									
		<b>GRUPO 12-03 — TUBOS DE COMBUSTÍVEL E DE VÁCUO (Cont.)</b>																			
	14282	Braçadeira do tubo de combustível na travessa do chassi .....				1	1														
	26643	Presilha do tubo de combustível na longarina ..	3	3	3	5	5	6	3	6	3										
	120521	Braçadeira do tubo dianteiro de retôrno do combustível .....								1		1									
	159920	Parafuso cab. panela, n.º 10 - 24 x 1/2" .....								1		1									
	271166	Porca sext. e arruela de pressão, n.º 10 - 24 .. (De fixação da braçadeira do tubo)								1		1									
25-11	127754	Braçadeira do tubo de combustível .....																		7	
25-3	805616	Braçadeira do tubo de vácuo .....	1	1	1																
	126166	Braçadeira do tubo de vácuo .....						1			1									1	
		(1-9221 — Usado após série n.º 1611)																			
		(1-1145 — Usado após série n.º 5769)																			
		(3-9121 — Usado até o ano 1963)																			
		(3-9221 — Usado até o ano 1963)																			
	800743	Braçadeira do tubo de combustível .....						3		3										3	
		(1-9221 — Usado após série n.º 1611)																			
		(1-1145 — Usado após série n.º 5769)																			
		(3-9121 — Usado até o ano 1963)																			
		(3-9221 — Usado até o ano 1963)																			
	120395	Arruela lisa, 7/16" da braçadeira do tubo do vácuo ao cabeçote .....	1	1	1	1	1				1									1	
		(1-9221 — Usado até série n.º 1611)																			
		(1-1145 — Usado até série n.º 5769)																			

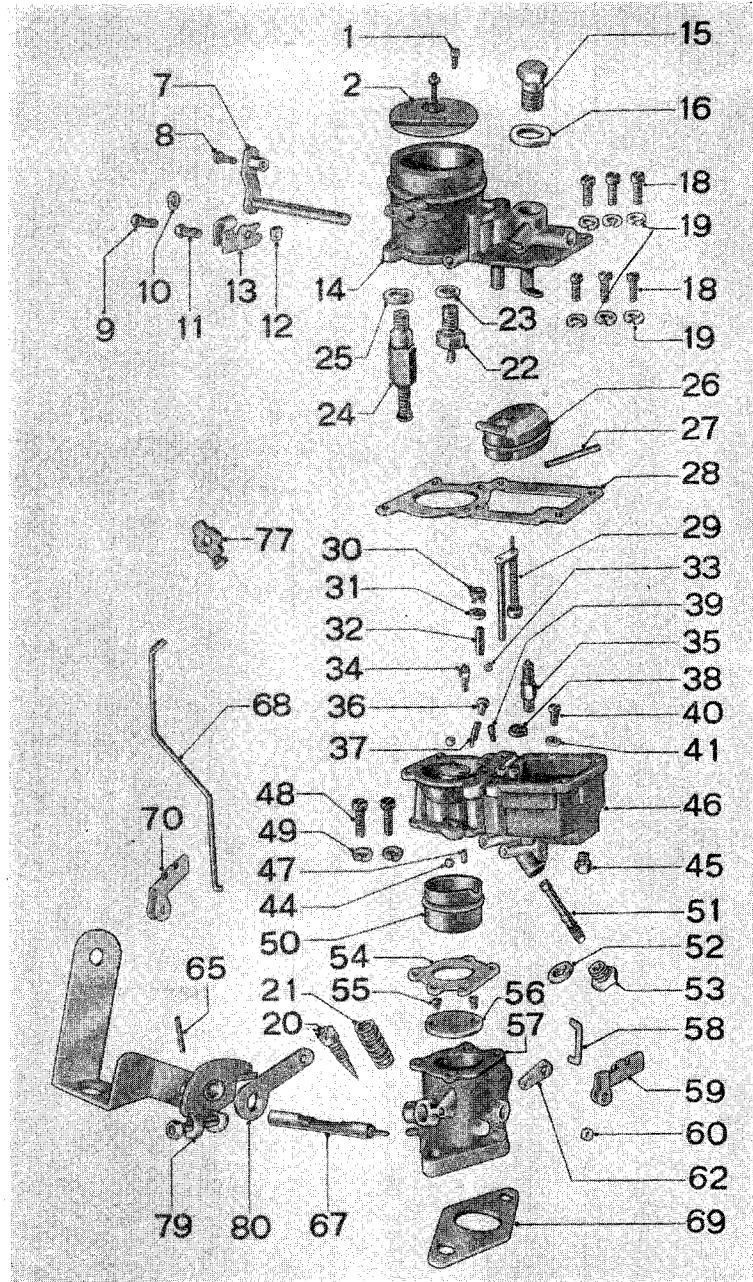


FIG. 26 — CARBURADOR "ZENITH"

REF. N.º	DESCRIÇÃO	GRUPO N.º	REF. N.º	DESCRIÇÃO	GRUPO N.º
1	*Parafuso da borboleta afogadora ..	12-04	11	Parafuso da braçadeira .....	12-04
2	Borboleta afogadora .....	12-04	12	Porca do parafuso da braçadeira ..	12-04
7	Eixo da borboleta afogadora .....	12-04	13	Braçadeira do cabo do afogador ..	12-04
8	*Parafuso do cubo de articulação ..	12-04	14	*Tampa .....	12-04
9	Parafuso da braçadeira .....	12-04	15	Tampão com filtro .....	12-04
10	*Arruela de pressão da braçadeira ..	12-04	16	Arruela do tampão do filtro .....	12-04

FIG. 26 — CARBURADOR “ZENITH” — (Cont.)

REF. N.º	DESCRIÇÃO	GRUPO N.º	REF. N.º	DESCRIÇÃO	GRUPO N.º
18	Parafuso da tampa .....	12-04	46	*Corpo principal .....	12-04
19	Arruela de pressão do parafuso ....	12-04	47	Bucha de ligação do canal da marcha lenta .....	12-04
20	Agulha da marcha lenta .....	12-04	48	Parafuso do corpo à base .....	12-04
21	Mola da agulha da marcha lenta .....	12-04	49	Arruela de pressão do parafuso ....	12-04
22	Agulha e corpo da válvula .....	12-04	50	Difusor primário .....	12-04
23	Arruela do tampão (Fibra) .....	12-04	51	Manga misturadora .....	12-04
24	Bomba de vácuo .....	12-04	52	Arruela do tampão .....	12-04
25	Arruela do cilindro de vácuo .....	12-04	53	Tampão da manga misturadora ..	12-04
26	Bóia .....	12-04	54	Junta do corpo e base .....	12-04
27	Eixo da bóia .....	12-04	55	*Parafuso da borboleta de aceleração	12-04
28	Junta do corpo e tampa .....	12-04	56	*Borboleta de aceleração .....	12-04
29	Pistão injetor .....	12-04	57	Base .....	12-04
30	Válvula de retenção .....	12-04	58	Acoplamento do pistão injetor ....	12-04
31	Arruela retentora do contrapêso ..	12-04	59	Grampo retentor .....	12-04
32	Contrapêso da válvula de retenção	12-04	60	*Porca da alavanca do pistão injetor	12-04
33	Esfera da válvula de retenção ....	12-04	62	Alavanca do pistão injetor .....	12-04
34	Gargulante da marcha lenta ....	12-04	65	*Pino cônico da alavanca .....	12-04
35	Gargulante suplementar .....	12-04	67	*Eixo da borboleta de aceleração ..	12-04
36	*Tampão do gargulante de aceleração	12-04	68	Haste de comando .....	12-04
37	Gargulante de aceleração .....	12-04	69	Junta da base .....	12-04
38	Válvula de retenção .....	12-04	70	Grampo retentor .....	12-04
39	Respiro .....	12-04	77	Alavanca de avanço da aceleração	12-04
40	Gargulante principal .....	12-04	79	*Alavanca principal .....	12-04
41	Arruela do gargulante principal ..	12-04	80	*Alavanca de avanço .....	12-04
44	Tampões de chumbo .....	12-04			
45	Tampão de drenagem do corpo ....	12-04			

\* = Peças não fornecidas

FIG. E REF. N.º	PEÇA N.º	DISCRIMINAÇÃO	MODELOS									
			5	6	6	8	8	9	9	9	9	1
			2	2	2	1	2	1	5	2	6	1
			2	2	2	2	2	2	2	2	2	4
			4	4	5	6	2	1	1	1	1	5
<b>GRUPO 12-04 — CARBURADOR</b>												
12-1	10190	Carburador "Zenith" .....	1	1	1	1	1	1		1		1
14-24	103195	Parafuso-estôjo de montagem do carburador .	2	2	2	2	2	2		2		2
	10120	Porca sext., 3/8" - 24 — do carburador ao co-										
		letor .....	2	2	2	2	2	2		2		2
	649704	Arruela de pressão, 3/8" — do carburador ao										
		coletor .....	2	2	2	2	2	2		2		2
26-69	11748	Junta da base do carburador .....	1	1	1	1	1	1		1		1
14-19	148072	Conexão do carburador .....	1	1	1	1	1	1		1		1
14-25	137421	Conexão em cotovêlo de 90º graus do carburador	1	1	1	1	1	1		1		1
	80699	Jôgo de juntas do carburador "Zenith" .....	1	1	1	1	1	1		1		1
		Consiste de:										
	11748	1 Junta da base										
26-54	17933	1 Junta do corpo e base										
26-23	17935	2 Arruelas do tampão ( <i>Fibra</i> )										
26-41	17937	1 Arruela do gargulante principal ( <i>Fibra</i> )										
26-16	17975	1 Arruela do tampão do filtro ( <i>Fibra</i> )										
26-25	17991	1 Arruela do cilindro de vácuo ( <i>Fibra</i> )										
26-28	18015	1 Junta do corpo e tampa										
	80698	Jôgo de reparo do carburador "Zenith" .....	1	1	1	1	1	1		1		1
		(1145 — Usado após série n.º 2434)										
		Consiste de:										
26-52	17935	1 Arruela do tampão ( <i>Fibra</i> )										
	17937	1 Arruela do gargulante principal ( <i>Fibra</i> )										
26-70	18014	1 Grampo retentor										
26-44	17928	5 Tampões de chumbo										
	17918	2 Parafusos da borboleta de aceleração										
26-47	17931	1 Bucha de ligação do canal da marcha-lenta										
26-16	17975	1 Arruela do tampão do filtro ( <i>Fibra</i> )										
	17984	1 Eixo da bóia										
	17930	1 Tampão do gargulante de aceleração										
	17954	1 Esfera da válvula de retenção										
	17955	1 Contrapêso da válvula de retenção										
	17956	1 Arruela retentora do contrapêso										
	17920	1 Agulha da marcha lenta										
	17921	1 Mola do parafuso da marcha lenta										
	18013	1 Acoplamento do pistão injetor										
	18015	1 Junta do corpo e tampa										
	17933	1 Junta do corpo e base										
	11748	1 Junta da base										
	17936	1 Gargulante principal										
	17960	1 Respiro										
	17961	1 Gargulante da marcha lenta										
26-38	17957	2 Válvulas de retenção										

# SISTEMA DE ALIMENTAÇÃO

Grupo 12

FIG. E REF. N.º	PEÇA N.º	DISCRIMINAÇÃO	MODELOS																	
			5 2 2 4	6 2 2 4	6 2 2 5	8 1 2 6	8 2 2 2	9 1 2 1	9 5 2 1	9 2 2 1	9 6 2 1	1 1 4 5								
<b>GRUPO 12-04 — CARBURADOR (Cont.)</b>																				
26-48	80698	Jôgo de reparo do Carburador "Zenith" (Cont.)	1	1	1	1	1	1				1								1
26-49	17880	1 Parafuso e arruelas de pressão do corpo à base																		
26-18	18020	2 Parafusos e arruelas de pressão da tampa																		
26-19																				
	17985	1 Cilindro de vácuo																		
	17883	1 Pistão injetor-Parcial																		
	17976	1 Agulha e sede da bóia																		
	17919	1 Gargulante suplementar																		
	917221	Jôgo de reparo do carburador "Cárter" ..... (1145 — Usado até série n.º 2434) Consiste de:																		1
	117958	1 Diafragma																		
	117953	1 Junta do corpo e base																		
	117954	1 Junta do corpo e tampa																		
	648970	1 Junta da base																		
	119533	1 Gargulante da agulha de aceleração																		
	118549	1 Estilete, mola e sede do carburador																		
	119532	1 Agulha de aceleração																		
Peças componentes do carburador "Zenith" 10190																				
26-22	17976	Agulha e corpo da válvula da bóia .....	1	1	1	1	1	1				1								1
26-26	17980	Bóia .....	1	1	1	1	1	1				1								1
26-27	17984	Eixo e bóia .....	1	1	1	1	1	1				1								1
26-24	17985	Bomba de vácuo .....	1	1	1	1	1	1				1								1
26-2	17992	Borboleta afogadora .....	1	1	1	1	1	1				1								1
26-7	17999	Eixo da borboleta afogadora .....	1	1	1	1	1	1				1								1
26-77	18005	Alavanca de avanço da aceleração .....	1	1	1	1	1	1				1								1
26-13	18007	Braçadeira do cabo do afogador .....	1	1	1	1	1	1				1								1
26-11	18008	Parafuso da braçadeira do cabo do afogador ....	1	1	1	1	1	1				1								1
26-12	18009	Porca do parafuso da braçadeira .....	1	1	1	1	1	1				1								1
26-9	18010	Parafuso da braçadeira do afogador à tampa ..	1	1	1	1	1	1				1								1
26-58	18013	Acoplamento do pistão injetor .....	1	1	1	1	1	1				1								1
26-68	18026	Haste de comando .....	1	1	1	1	1	1				1								1
26-59	18014	Grampo retentor .....	1	1	1	1	1	1				1								1
26-57	17900	Base completa .....	1	1	1	1	1	1				1								1
26-62	17914	Alavanca do pistão injetor .....	1	1	1	1	1	1				1								1
26-20	17920	Agulha da marcha-lenta .....	1	1	1	1	1	1				1								1
26-21	17921	Mola da agulha da marcha-lenta .....	1	1	1	1	1	1				1								1
26-50	17924	Difusor primário — 27 .....	1	1	1	1	1	1				1								1
26-37	17929	Gargulante de aceleração — 13 .....	1	1	1	1	1	1				1								1
26-51	17932	Manga misturadora .....	1	1	1	1	1	1				1								1
26-40	17936	Gargulante principal — 29 .....	1	1	1	1	1	1				1								1
26-35	17919	Gargulante suplementar — 15 .....	1	1	1	1	1	1				1								1
26-29	21966	Pistão injetor .....	1	1	1	1	1	1				1								1

FIG. E REF. N.º	PEÇA N.º	DISCRIMINAÇÃO	MODELOS									
			5	6	6	8	8	9	9	9	9	1
			2	2	2	1	2	1	5	2	6	1
			2	2	2	2	2	2	2	2	2	4
			4	4	5	6	2	1	1	1	1	5
		<b>GRUPO 12-04 — CARBURADOR (Cont.)</b>										
		Peças componentes do carburador "Zenith" 10190										
26-33	17954	Esfera da válvula de retenção (Aço) .....	1	1	1	1	1	1		1		1
26-32	17955	Contrapêso da válvula de retenção .....	1	1	1	1	1	1		1		1
26-31	17956	Arruela retentora do contrapêso .....	1	1	1	1	1	1		1		1
26-30	17957	Válvula de retenção .....	2	2	2	2	2	2		2		2
26-39	17960	Respiro .....	1	1	1	1	1	1		1		1
26-34	17961	Gargulante da marcha-lenta — 14 .....	1	1	1	1	1	1		1		1
26-15	18790	Tampão com filtro .....	1	1	1	1	1	1		1		1
26-53	17934	Tampão da manga misturadora .....	1	1	1	1	1	1		1		1
	17910	Parafuso limitador da aceleração .....	1	1	1	1	1	1		1		1
	18006	Parafuso da alavanca de avanço da aceleração ..	1	1	1	1	1	1		1		1
		<b>GRUPO 12-05 — FILTRO DE AR (TIPO BANHO DE ÓLEO)</b>										
	14153	Filtro de ar (Opcional com 23613) .....	1	1	1	1	1	1		1		1
		(1145 — Usado após série n.º 2434)										
	23613	Filtro de ar (Opcional com 14153) .....	1	1	1	1	1	1		1		1
	10919	Filtro de ar .....										1
		(Usado até série n.º 2434)										
	16190	Junta interna do filtro de ar .....	1	1	1	1	1	1		1		1
	803699	Junta do filtro de ar ao carburador .....										1
		(Usado até série n.º 2434)										
		<b>GRUPO 12-06 — COMANDO MANUAL DO AFOGADOR</b>										
102-21	10763	Comando manual do afogador .....	1	1	1							
	271193	Porca sext. com arruela de pressão, 3/8" - 24..	1	1	1							
105-13	15785	Comando manual do afogador .....										1
	138542	Arruela de pressão, 3/8" .....										1
	15788	Aro do botão do cabo de comando manual do afogador .....										1
	18120	Comando manual do afogador .....										1
		(Usado para o 2-1145)										
	17684	Aro do botão do cabo de comando manual do afogador .....										1
		(Usado para o 2-1145)										
	18114	Botão, guia e cabo interno do comando do afogador .....										1
		(Usado para o 2-1145)										
	80880	Comando manual do afogador .....				1	1			1		
		(1-8126 — Usado até série 00617)										
		(1-8222 — Usado até série 01097)										
		(1-9221 — Usado até série 00556)										

# SISTEMA DE ALIMENTAÇÃO

Grupo 12

FIG. E REF. N.º	PEÇA N.º	DISCRIMINAÇÃO	MODELOS																	
			5 2 2 4	6 2 2 4	6 2 2 5	8 1 2 6	8 2 2 2	9 1 2 1	9 5 2 1	9 2 2 1	9 6 2 1	1 1 4 5								
<b>GRUPO 12-06 — COMANDO MANUAL DO AFOGADOR (Cont.)</b>																				
104-13	10764	Comando manual do afogador ..... (1-8126 — Usado após série 00617) (1-8222 — Usado após série 01097) (1-9221 — Usado após série 00556) (2-8126, 2-8222, 2-9121 e 2-9221, usado até o ano de 1962)				1	1	1				1								
	25226	Comando manual do afogador ..... (3-8126, 3-8222, 3-9121 e 3-9221, usado a partir do ano de 1963)				1	1	1				1								
	23421	Comando manual do afogador .....										1							1	
	453817	Presilha do comando manual do afogador .....										1							1	
	440502	Parafuso cab. sext. n.º 10 - 24 x 5/8" .....										1							1	
	178378	Arruela de pressão, n.º 10 .....										1							1	
	120361	Porca sext., n.º 10 - 24 .....										1							1	
		(De fixação da presilha)																		
	436747	Parafuso cab. panela, n.º 10 - 32 x 5/16" .....										1							1	
	26253	Pino-guia .....										1							1	
	446161	Arruela lisa, 7/32" .....										1							1	
	103361	Contrapino, 1/16" x 1/2" .....										1							1	
		(De fixação do comando manual do afogador)																		
	21726	Bucha de passagem do comando manual do afogador .....																		
	13182	Bucha de passagem do comando manual do afogador .....																		
	112807	Braçadeira do comando manual .....																		
	808785	Luva do comando manual .....																		
		(Usado até série n.º 2434)																		
	13300	Bucha de passagem do comando manual no painel dianteiro .....																		1
<b>GRUPO 12-07 — COMANDO MANUAL DO ACELERADOR E MARCHA LENTA</b>																				
102-22	10762	Comando manual do acelerador .....	1	1	1															
	271193	Porca sext. e arruela de pressão, 3/8" - 24 .....	1	1	1															
	372438	Limitador do comando manual .....	1	1	1															
	122159	Parafuso cab. red., 8 - 32 x 1/4" .....	1	1	1															
	22667	Comando manual da marcha lenta .....																		
	22665	Botão do comando manual da marcha lenta .....																		
	22668	Limitador do comando manual da marcha lenta .....																		
	436747	Parafuso cab. panela, n.º 10 - 32 x 5/16" .....																		
	135629	Arruela de pressão, 1/2" .....																		
	422967	Porca sext., 1/2" - 20 .....																		
		(Do comando manual da marcha lenta)																		

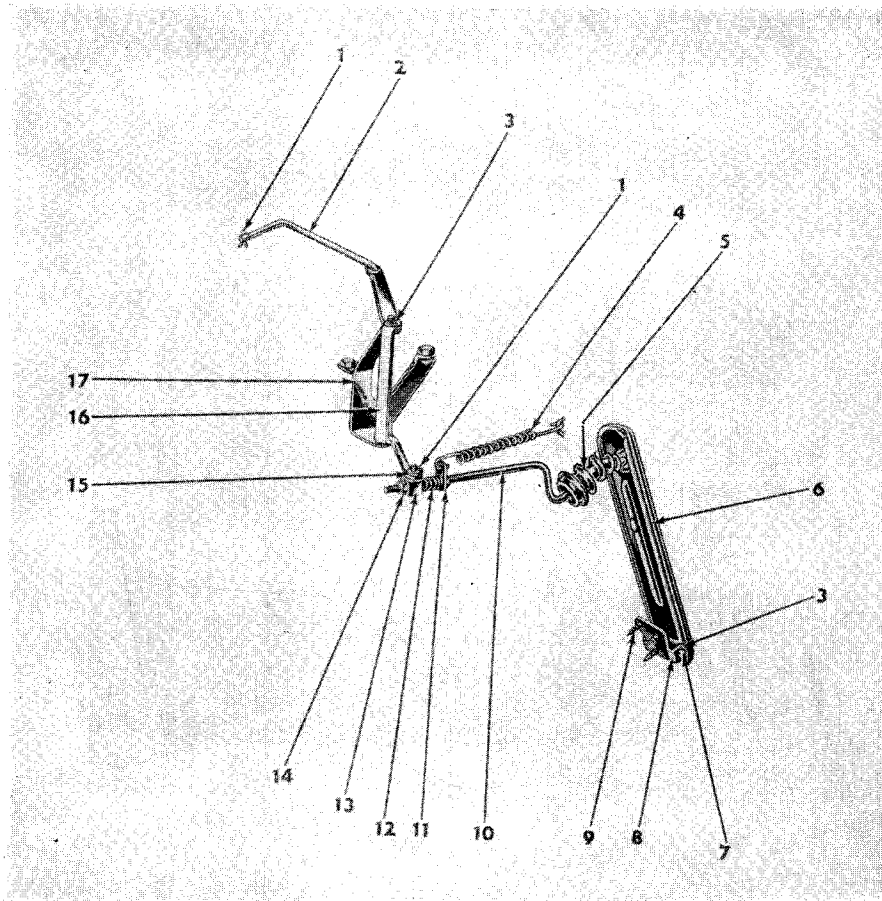


FIG. 27 — PEDAL DO ACELERADOR E LIGAÇÕES — (1145)

REF. N.º	DESCRIÇÃO	GRUPO N.º	REF. N.º	DESCRIÇÃO	GRUPO N.º
1	Contrapino do tirante .....	12-08	9	Parafuso cab. sext. com arruela de pressão, N.º 10 - 24 x 3/4" .....	12-08
2	Tirante da borboleta do acelerador .....	12-08	10	Haste do pedal do acelerador ....	12-08
3	Pino pivô do braço de articulação ..	12-08	11	Chapa de fixação da mola de retorno .....	12-08
4	Mola de retôrno do pedal .....	12-08	12	Mola da haste do pedal .....	12-08
5	Guarda-pó da haste do pedal do acelerador .....	12-08	13	Regulador da haste do pedal .....	12-08
6	Pedal do acelerador .....	12-08	14	Porca sext., 1/4" - 28 .....	12-08
7	Pino da dobradiça do pedal .....	12-08	15	Arruela lisa, 5/16" .....	12-08
8	Dobradiça do pedal .....	12-08	16	Braço de articulação .....	12-08
			17	Suporte do braço de articulação ..	12-08



# SISTEMA DE ALIMENTAÇÃO

Grupo 12

FIG. E REF. N.º	PEÇA N.º	DISCRIMINAÇÃO	MODELOS										
			5	6	6	8	8	9	9	9	9	1	
			2	2	2	1	2	1	5	2	2	6	1
			2	2	2	2	2	2	2	2	2	2	4
			4	4	5	6	2	1	1	1	1	1	5
<b>GRUPO 12-08 — PEDAL DO ACELERADOR E LIGAÇÕES</b>													
104-19	10645	Pedal do acelerador .....				1	1	1	1	1	1	1	
102-16	11804	Pedal do acelerador .....	1	1	1								
27-6	646503	Pedal do acelerador .....											1
	445602	Parafuso e arruela de pressão, 1/4" - 20 x 3/4"				2	2	2	2	2	2	2	
	155937	Parafuso cab. chata, 10 - 24 x 1/2" .....	2	2	2								
	805004	Porca sext. e arruela de pressão, 10 - 24 .....	2	2	2								
27-9	423546	Parafuso cab. sext. e arruela de pressão, 10 - 24 x 3/4" .....											2
		<i>(Do pedal do acelerador ao assoalho)</i>											
	81110	Protetor do pedal do acelerador .....	1	1	1								
	646073	Guarda-pó da haste do pedal do acelerador .... <i>(3-8122, 3-8222, 3-9121 e 3-9221, usado até o ano de 1963)</i>	1	1	1	1	1	1		1			
	22546	Guarda-pó da haste do pedal do acelerador .... <i>(Usado a partir do ano 1964)</i>				1	1	1	1	1	1	1	
27-5	807045	Guarda-pó da haste do pedal do acelerador ....											1
	10971	Haste do pedal do acelerador .....				1	1	1		1			
	22550	Haste do pedal do acelerador .....							1		1		
27-10	13559	Haste do pedal do acelerador .....											1
27-14	120367	Porca sext., 1/4" - 28 da haste .....				2	2	2		2			2
	120369	Porca sext., 3/8" - 24 da haste .....	2	2	2								
	28122	Regulador da haste do pedal .....	1	1	1	1	1	1		1			
27-13	803354	Regulador da haste do pedal .....											1
	650482	Dobradiça do pedal .....	1	1	1								
27-8	642215	Dobradiça do pedal .....											1
	650483	Mola da dobradiça do pedal .....	1	1	1								
	650484	Pino da dobradiça do pedal .....	1	1	1								
27-7	809299	Pino da dobradiça do pedal .....											1
	121223	Contrapino do pino da dobradiça do pedal ....	1	1	1								
27-4	803358	Mola de retôrno do pedal .....	1	1	1	1	1	1	1	1	1	1	1
	11018	Eixo e suporte do acelerador .....	1	1	1	1	1	1		1			
	11040	Tirante da borboleta do acelerador .....	1	1	1	1	1	1		1			
	23535	Suporte da alavanca de articulação .....							1			1	
	133567	Parafuso cab. chata, n.º 10 - 24 x 5/8" .....							2			2	
	178378	Arruela de pressão, n.º 10 .....							2			2	
	120361	Porca sext., n.º 10 - 24 .....							2			2	
		<i>(De fixação do suporte da alavanca)</i>											
	23537	Alavanca de articulação .....							1			1	
	120393	Arruela lisa, 11/32" .....							1			1	
	107761	Contrapino, 1/16" x 5/8" .....							1			1	
		<i>(Da alavanca de articulação)</i>											
	23593	Haste de ligação do acelerador .....							1			1	
	120361	Porca sext., n.º 10 - 24 .....							1			1	

FIG. E REF. N.º	PEÇA N.º	DISCRIMINAÇÃO	MODELOS											
			5	6	6	8	8	9	9	9	9	1		
			2	2	2	2	2	2	2	2	2	2	2	4
			4	4	5	6	2	1	1	1	1	1	1	5
		<b>GRUPO 12-08 — PEDAL DO ACELERADOR E LIGAÇÕES (Cont.)</b>												
	21683	Contraporca ..... (Da vareta de ligação)									1			1
	21681	Soquete da vareta de ligação (Rosca à esquerda)									1			1
	21682	Soquete da vareta de ligação (Rosca à direita)									1			1
	21709	Anel de travamento .....									3			3
	23595	Alavanca de aceleração .....									1			1
	126315	Parafuso cab. francesa, 1/4" - 20 x 1" .....									1			1
	193227	Porca sext., 1/4" - 20 .....									1			1
		(De limitação do curso do pedal)												
27-2	803365	Tirante da borboleta do acelerador .....												1
		(Usado até série n.º 2434)												
	14635	Tirante da borboleta do acelerador .....												1
		(Usado após série n.º 2434)												
	120391	Arruela lisa, 7/32" do tirante .....	2	2	2	2	2	2			2			
	147697	Arruela lisa, 5/16" do tirante .....	1	1	1	1	1	1			1			
27-1	121223	Contrapino do tirante .....	3	3	3	3	3	3			3			1
	803355	Luva da mola da haste do pedal .....												1
27-12	803356	Mola da haste do pedal .....												1
27-11	16167	Chapa de fixação da mola de retorno .....												1
27-17	803360	Suporte do braço de articulação do acelerador ..												1
27-16	803364	Braço de articulação do acelerador .....												1
27-3	18138	Rebite especial do braço de articulação .....												2
	18139	Anel de travamento do braço de articulação ...												2
	120393	Arruela lisa, 11/32" do braço de articulação ..												1
	121223	Contrapino do braço de articulação .....												1

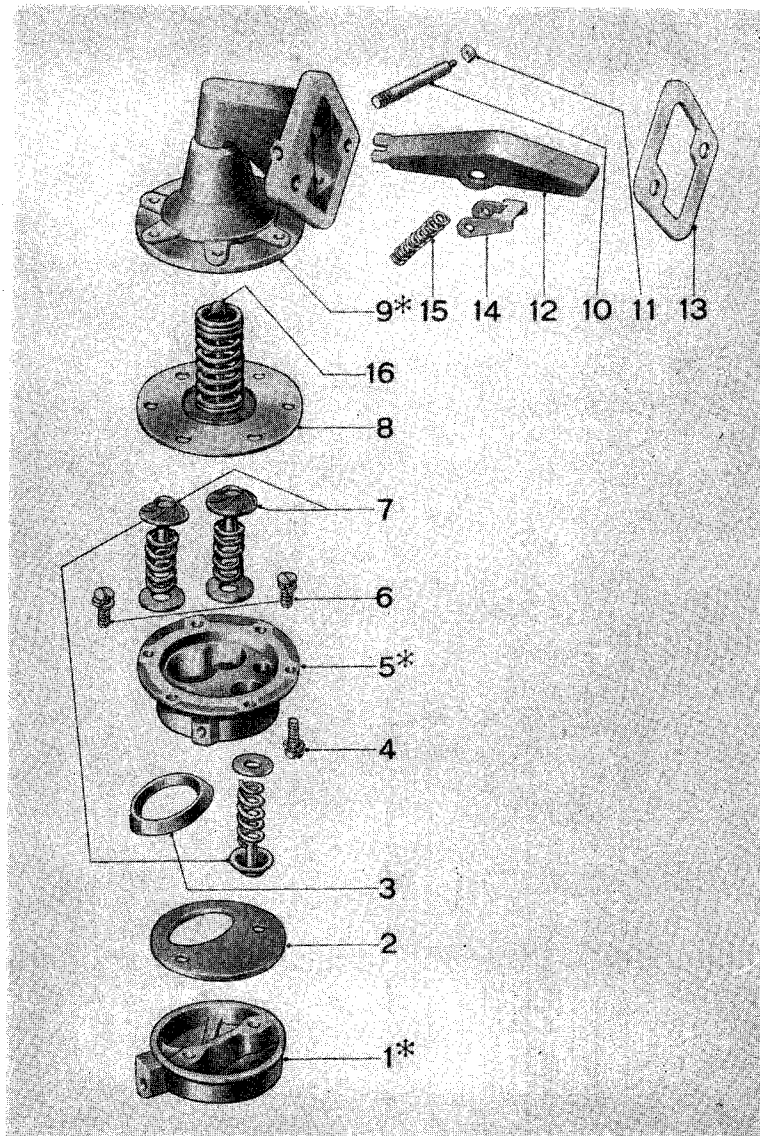


FIG. 28 — BOMBA DE GASOLINA — SIMPLES

REF. N.º	DESCRIÇÃO	GRUPO N.º	REF. N.º	DESCRIÇÃO	GRUPO N.º
1	*Corpo inferior .....	12-09	8	Diafragma com haste .....	12-09
2	Junta do corpo inferior .....	12-09	9	*Carcaça da bomba .....	12-09
3	Tela filtrante .....	12-09	10	Eixo do balancim .....	12-09
4	Parafuso com arruela de pressão, N.º 10 .....	12-09	11	Arruela de fixação do eixo do ba- lancim .....	12-09
5	*Corpo central .....	12-09	12	Balancim .....	12-09
6	Parafuso com arruela de pressão, 1/4" - 28 .....	12-09	13	Junta da bomba .....	12-09
7	Válvulas .....	12-09	14	Guia do balancim .....	12-09
			15	Mola do balancim .....	12-09
			16	Vedador de óleo .....	12-09

\* = Peças não fornecidas

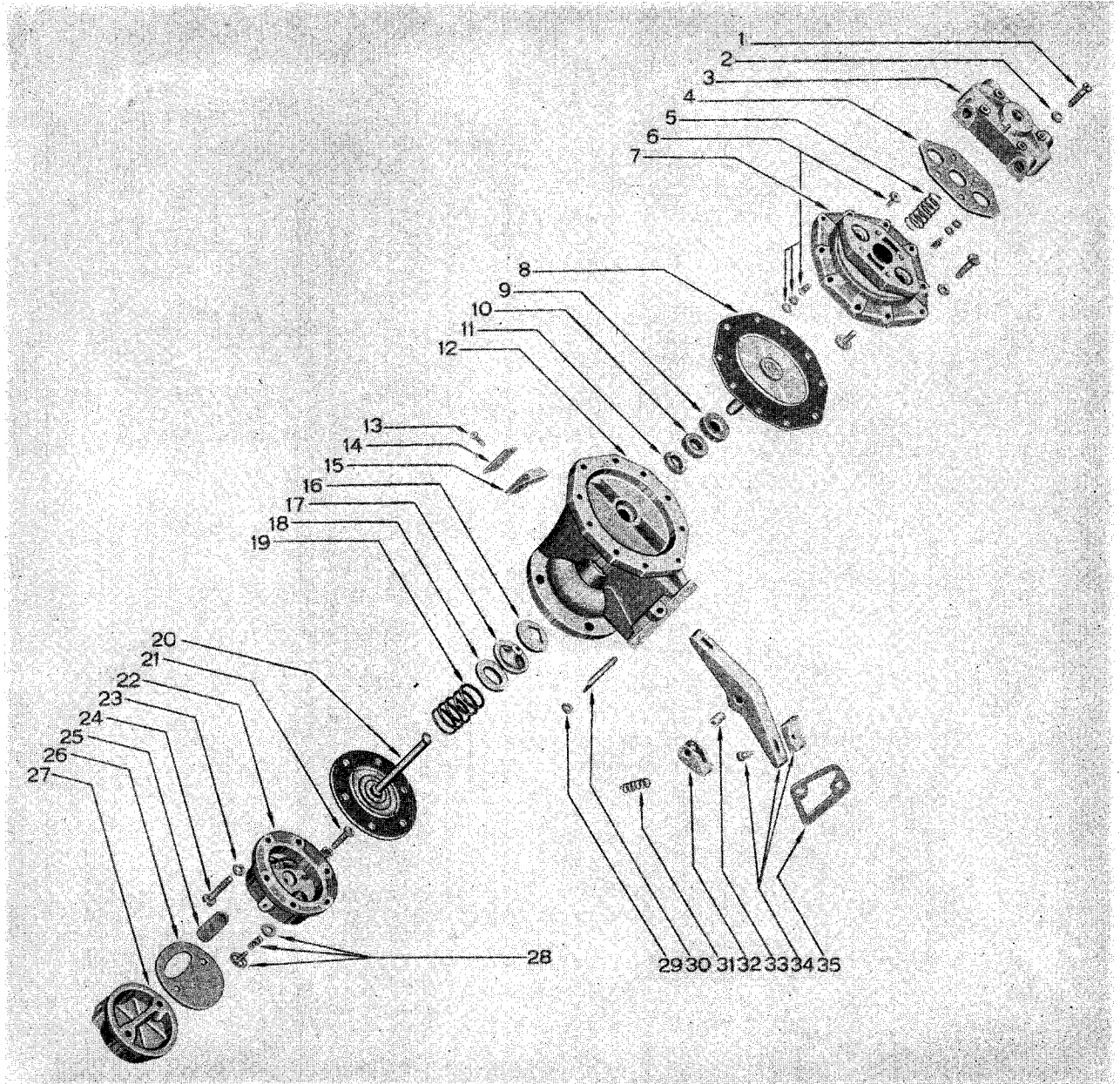


FIG. 29 — BOMBA DE GASOLINA — DUPLA

REF. N.º	DESCRIÇÃO	GRUPO N.º	REF. N.º	DESCRIÇÃO	GRUPO N.º
1	Parafuso, 1/4" - 28	12-09	9	Tampa do vedador do vácuo	12-09
2	Arruela de pressão, 1/4"	12-09	10	Vedador do vácuo	12-09
3	Copo do vácuo	12-09	11	Bucha guia	12-09
4	Junta do corpo do vácuo	12-09	12	Carcaça da bomba	12-09
5	Mola do diafragma do vácuo	12-09	13	Parafuso, 1/2" x 3/8"	12-09
6	Válvulas do vácuo	12-09	14	Tampa do filtro de ar da bomba	12-09
7	Corpo do vácuo	12-09	15	Filtro de ar da bomba	12-09
8	Diafragma do vácuo	12-09	16	Tampa do vedador de óleo	12-09
			28		
			29		
			30		
			31		
			32		
			33		
			34		
			35		

FIG. 29 — BOMBA DE GASOLINA — DUPLA — (Cont.)

REF. N.º	DESCRIÇÃO	GRUPO N.º	REF. N.º	DESCRIÇÃO	GRUPO N.º
17	Vedador de óleo .....	12-09	27	Copo da gasolina .....	12-09
18	Guia da mola .....	12-09	28	Válvula da gasolina .....	12-09
19	Mola do diafragma da gasolina ....	12-09	29	Arruela de fixação do eixo .....	12-09
20	Diafragma da gasolina .....	12-09	30	Eixo do balancim .....	12-09
21	Parafuso, 1/4" - 28 x 9/16" .....	12-09	31	Mola do balancim .....	12-09
22	Corpo da gasolina .....	12-09	32	Guia da mola do balancim .....	12-09
23	Arruela de pressão, 3/16" .....	12-09	33	Bucha do balancim .....	12-09
24	Parafuso, N.º 10 - 5/8" .....	12-09	34	Balancim .....	12-09
25	Tela filtrante .....	12-09	35	Junta da bomba de gasolina .....	12-09
26	Junta do corpo inferior .....	12-09			

FIG. E REF. N.º	PEÇA N.º	DISCRIMINAÇÃO	MODELOS									
			5	6	6	8	8	9	9	9	9	1
			2	2	2	1	2	1	5	2	6	1
			2	2	2	2	2	2	2	2	2	4
			4	4	5	6	2	1	1	1	1	5
		<b>GRUPO 12-09 — BOMBA DE GASOLINA</b>										
	10690	Bomba de gasolina "Supertest" ..... (2-8126 — Usado até série n.º 0820) (2-8222 — Usado até série n.º 1050) (1-9221 — Usado até série n.º 1611) (1-1145 — Usado até série n.º 5769) (Usada novamente para os modelos: 4-8126, 4-8222, 4-9121, 4-9221 — 1964)	1	1	1	1	1	1		1		1
	24875	Bomba de gasolina "Almac" .....	1	1	1	1	1	1		1		1
	14733	Bomba de gasolina e vácuo ..... (2-8126 — Usado após série n.º 0820) (2-8222 — Usado após série n.º 1050) (1-9221 — Usado após série n.º 1611) (1-1145 — Usado após série n.º 5769) (Usada até o ano 1963 para os modelos: 3-8126, 3-8222, 3-9121 e 3-9221)	1	1	1	1	1	1		1		1
	808017	Parafuso cab. sext. com arruela de pressão, 5/16" - 18 x 1.1/8" ..... (De fixação da bomba ao bloco do motor)	2	2	2	2	2	2		2		2
28-13	11483	Junta da bomba de gasolina .....	1	1	1	1	1	1		1		1
	137421	Conexão de 1/4" do cano de gasolina .....	1	1	1	1	1	1		1		1
		<b>Peças componentes da bomba de gasolina 10690</b> <b>— Supertest</b> (2-8126 — Usadas até série n.º 0820) (2-8222 — Usadas até série n.º 1050) (1-9221 — Usadas até série n.º 1611) (1-1145 — Usadas até série n.º 5769) (Usadas novamente para os modelos: 4-8126, 4-8222, 4-9121, 4-9221 — 1694)										
28-12	11351	Balancim .....	1	1	1	1	1	1		1		1
	26719	Anel de travamento do eixo do balancim .....	1	1	1	1	1	1		1		1
	26720	Bujão para o eixo do balancim .....	1	1	1	1	1	1		1		1
28-14	17834	Guia da mola do balancim .....	1	1	1	1	1	1		1		1
28-15	11348	Mola do balancim .....	1	1	1	1	1	1		1		1
28-10	26718	Eixo do balancim .....	1	1	1	1	1	1		1		1
28-11	17835	Arruela de fixação do eixo do balancim .....	1	1	1	1	1	1		1		1
28-8	17836	Diafragma com haste .....	1	1	1	1	1	1		1		1
	10698	Mola do diafragma .....	1	1	1	1	1	1		1		1
	10699	Retentor da mola do diafragma .....	1	1	1	1	1	1		1		1
28-16	17837	Vedador de óleo .....	1	1	1	1	1	1		1		1
28-7	11356	Válvulas .....	3	3	3	3	3	3		3		3
28-3	11360	Tela filtrante .....	1	1	1	1	1	1		1		1
28-2	11361	Junta do corpo inferior .....	1	1	1	1	1	1		1		1
28-6	189137	Parafuso, 1/4" - 28 .....	2	2	2	2	2	2		2		2
	121637	Arruela de pressão, 1/4" ..... (De fixação do corpo inferior ao corpo central)	2	2	2	2	2	2		2		2

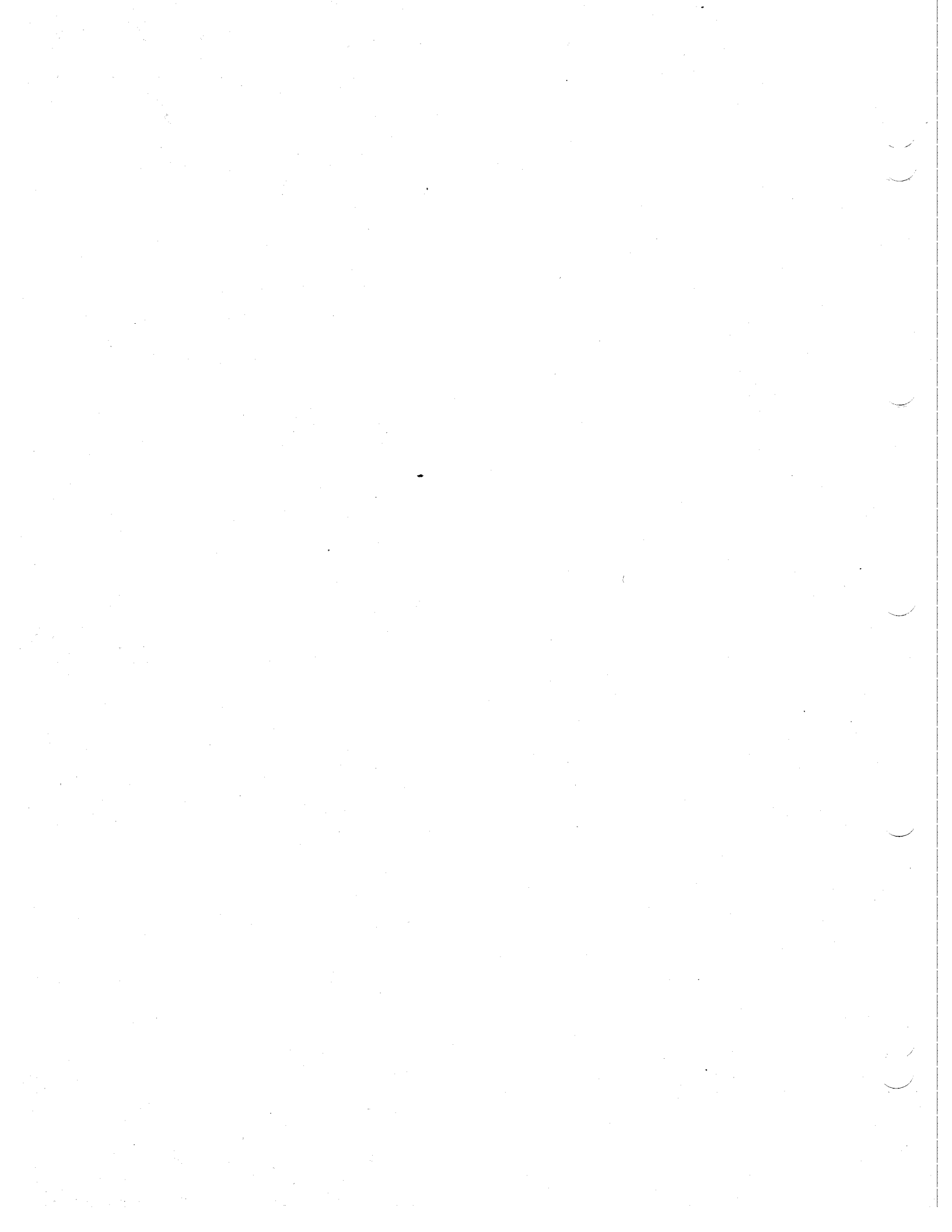
# SISTEMA DE ALIMENTAÇÃO

Grupo 12

FIG. E REF. N.º	PEÇA N.º	DISCRIMINAÇÃO	MODELOS									
			5	6	6	8	8	9	9	9	9	1
			2	2	2	1	2	1	5	2	6	1
			2	2	2	2	2	2	2	2	2	4
			4	4	5	6	2	1	1	1	1	5
		<b>GRUPO 12-09 — BOMBA DE GASOLINA</b> (Cont.)										
28-4	132119	Parafuso N.º 10 .....	6	6	6	6	6	6		6		6
	131183	Arruela de pressão N.º 10 .....	6	6	6	6	6	6		6		6
		<i>(De fixação do corpo central ao corpo inferior)</i>										
	11388	Jôgo de reparo da bomba de gasolina .....	1	1	1	1	1	1	1	1	1	1
		Consiste de:										
	17836	1 Diafragma										
	11351	1 Balancim										
	26718	1 Eixo do balancim										
	26719	1 Anel de travamento do eixo										
	26720	1 Bujão para o eixo										
	17835	1 Arruela de fixação do eixo										
	17837	1 Vedador de óleo										
	11361	1 Junta do corpo inferior										
	11356	3 Válvulas										
		<b>(Peças componentes da bomba de gasolina e vácuo 14733)</b>										
		<i>(2-8122 — Usadas após série n.º 0820)</i>										
		<i>(2-8222 — Usadas após série n.º 1050)</i>										
		<i>(1-9221 — Usadas após série n.º 1611)</i>										
		<i>(1-1145 — Usadas após série n.º 5769)</i>										
		<i>(Usadas até o ano 1963 para os modelos:</i>										
		<i>3-8122, 3-8222, 3-9121 e 3-9221)</i>										
	80898	Jôgo de reparo da bomba de gasolina e vácuo ..				1	1	1		1		1
		Consiste de:										
29-8	18977	1 Diafragma do vácuo										
29-20	18986	1 Diafragma da gasolina										
	11483	1 Junta do flange										
29-6	18976	2 Válvulas do vácuo										
29-16	17837	1 Vedador de óleo da gasolina										
29-17												
29-9	18979	1 Vedador de óleo do vácuo										
29-10												
29-29	17835	1 Arruela de fixação do eixo										
29-31	11348	1 Mola do balancim										
29-32	18988	1 Guia da mola do balancim										
29-30	11353	1 Eixo do balancim										
29-33	18989	1 Bucha do balancim										
29-34	18990	1 Balancim										
29-19	18985	1 Mola do diafragma da gasolina										
29-5	18974	1 Mola do diafragma do vácuo										
29-25	11360	1 Tela filtrante										
29-26	11361	1 Junta do corpo inferior										
29-4	18973	1 Junta do corpo do vácuo										
29-28	11356	3 Válvulas da gasolina										

FIG. E REF. N.º	PEÇA N.º	DISCRIMINAÇÃO	MODELOS																	
			5 2 2 4	6 2 2 4	6 2 2 5	8 1 2 6	8 2 2 2	9 1 2 1	9 5 2 1	9 2 2 1	9 6 2 1	1 1 4 5								
		<b>GRUPO 12-09 — BOMBA DE GASOLINA (Cont.)</b>																		
		<b>Peças componentes da bomba de gasolina 24875 — “Almac”</b>																		
	24878	Mola do balancim .....	1	1	1	1	1	1				1							1	
	24881	Bujão do eixo do balancim .....	1	1	1	1	1	1				1							1	
	24880	Anel de travamento do eixo do balancim .....	1	1	1	1	1	1				1							1	
	24879	Eixo do balancim .....	1	1	1	1	1	1				1							1	
	24877	Balancim .....	1	1	1	1	1	1				1							1	
	24908	Parafuso com arruela de fixação do corpo central ao suporte .....	6	6	6	6	6	6				6							6	
	24899	Corpo central com válvulas .....	1	1	1	1	1	1				1							1	
	24882	Diafragma .....	1	1	1	1	1	1				1							1	
	24907	Parafuso com arruela de fixação do corpo central à tampa inferior .....	2	2	2	2	2	2				2							2	
	24905	Tampa inferior .....	1	1	1	1	1	1				1							1	
	24904	Junta do corpo central à tampa inferior .....	1	1	1	1	1	1				1							1	
	24906	Tela filtrante .....	1	1	1	1	1	1				1							1	
	82105	Jôgo de reparo da bomba de gasolina .....	1	1	1	1	1	1				1							1	
		Consiste de:																		
	24882	1 Diafragma																		
	24904	1 Junta																		
	11483	1 Junta																		
	24881	1 Bujão																		
	24880	1 Anel de travamento																		





---

## **GRUPO 13 — SISTEMA DE ESCAPAMENTO**

-01 — Silencioso e tubulações de escapamento



# SISTEMA DE ESCAPAMENTO

Grupo 13

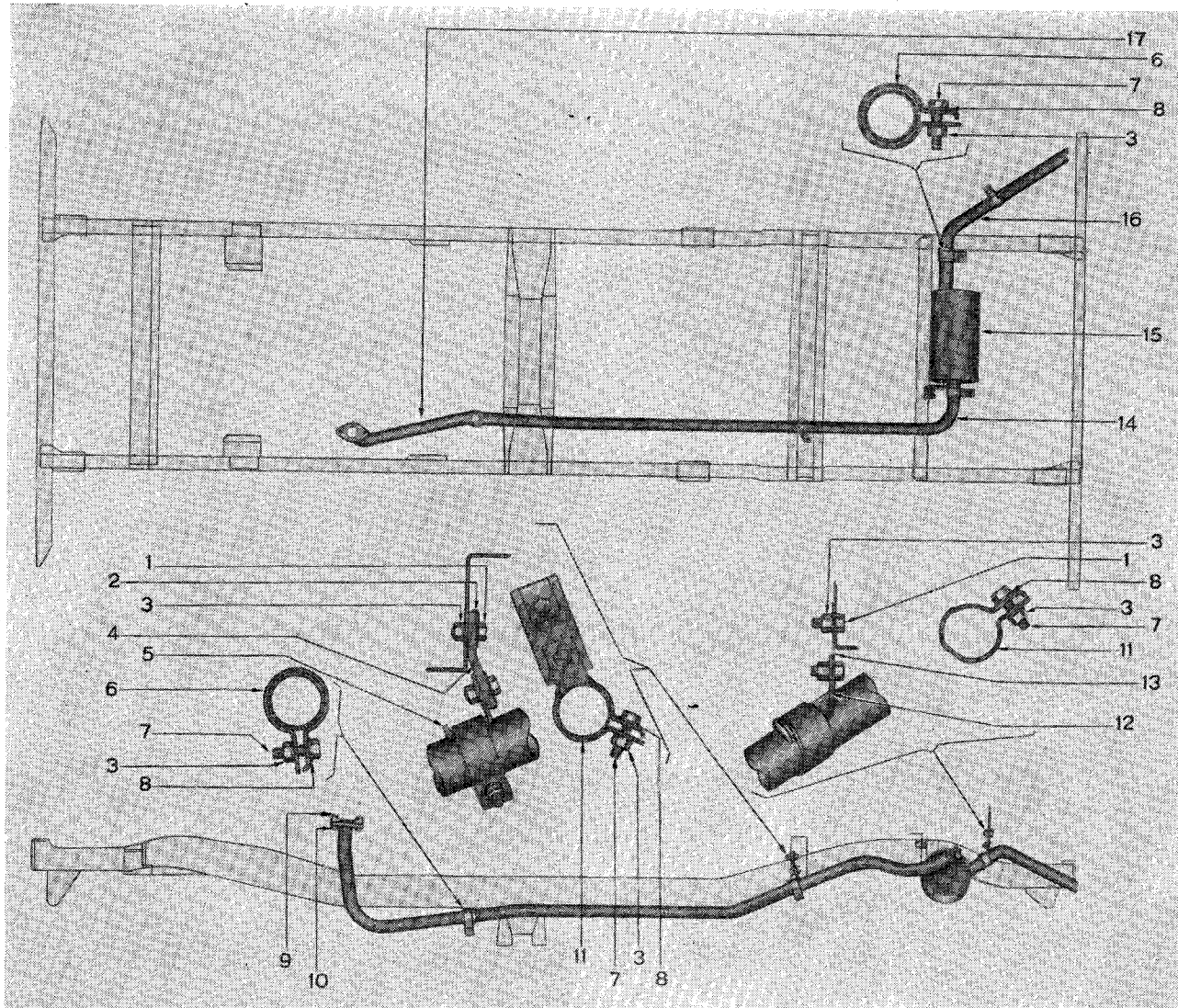


FIG. 30 — SISTEMA DE ESCAPAMENTO — 5224

REF. N.º	DESCRIÇÃO	GRUPO N.º	REF. N.º	DESCRIÇÃO	GRUPO N.º
1	Parafuso cab. sext., 5/16" - 24 x 3/4"	13-01	9	Parafuso cab. sext., 3/8" - 24 x 1.1/2"	13-01
2	Refôrço do suporte do tubo de escapamento	13-01	10	Porca sext., 3/8" - 24	13-01
3	Porca sext. com arruela de pressão, 5/16" - 24	13-01	11	Braçadeira do tubo de escapamento	13-01
4	Isolador do suporte do silencioso	13-01	12	Cinta do tubo de descarga	13-01
5	Suporte do tubo de escapamento	13-01	13	Cinta do silencioso	13-01
6	Braçadeira do tubo de escapamento	13-01	14	Extensão do tubo de escapamento	13-01
7	Parafuso cab. sext., 5/16" - 24 x 1.1/4"	13-01	15	Silencioso	13-01
8	Arruela lisa, 11/32"	13-01	16	Tubo de descarga	13-01
			17	Tubo de escapamento	13-01

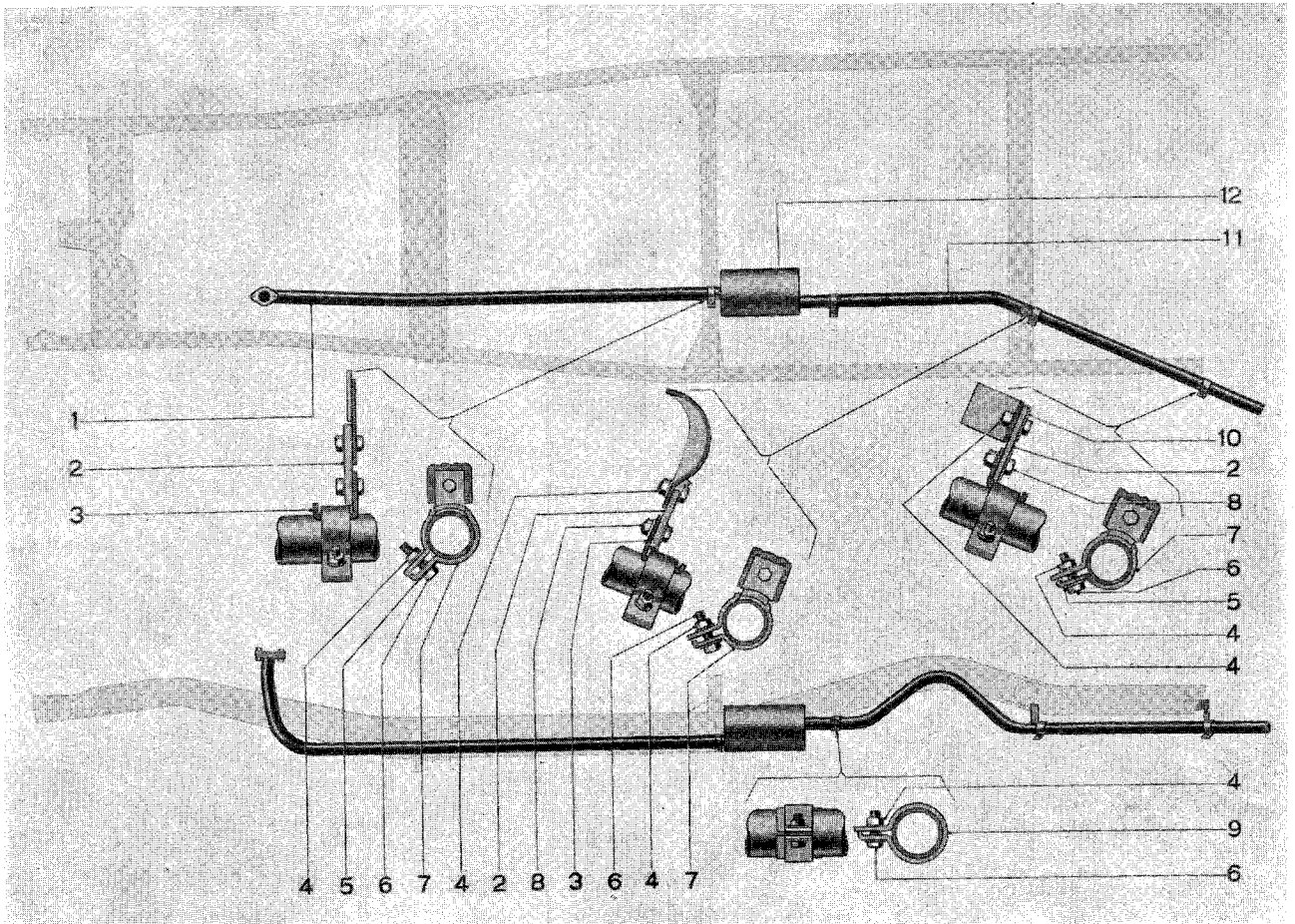


FIG. 31 — SISTEMA DE ESCAPAMENTO — (8122 - 8222)

REF. N.º	DESCRIÇÃO	GRUPO N.º	REF. N.º	DESCRIÇÃO	GRUPO N.º
1	Tubo de escapamento .....	13-01	7	Braçadeira do tubo de escapamento	13-01
2	Isolador do suporte do silencioso ..	13-01	8	Parafuso cab. sext., 5/16" - 24 x 3/4"	13-01
3	Suporte do tubo de escapamento ..	13-01	9	Braçadeira do tubo de escapamento	13-01
4	Porca sext. com arruela de pressão, 5/16" - 24 .....	13-01	10	Refôrço do suporte do tubo de des- carga .....	13-01
5	Arruela lisa, 11/32" .....	13-01	11	Tubo de descarga .....	13-01
6	Parafuso cab. sext., 5/16"-24x1.1/4"	13-01	12	Silencioso .....	13-01

# SISTEMA DE ESCAPAMENTO

Grupo 13

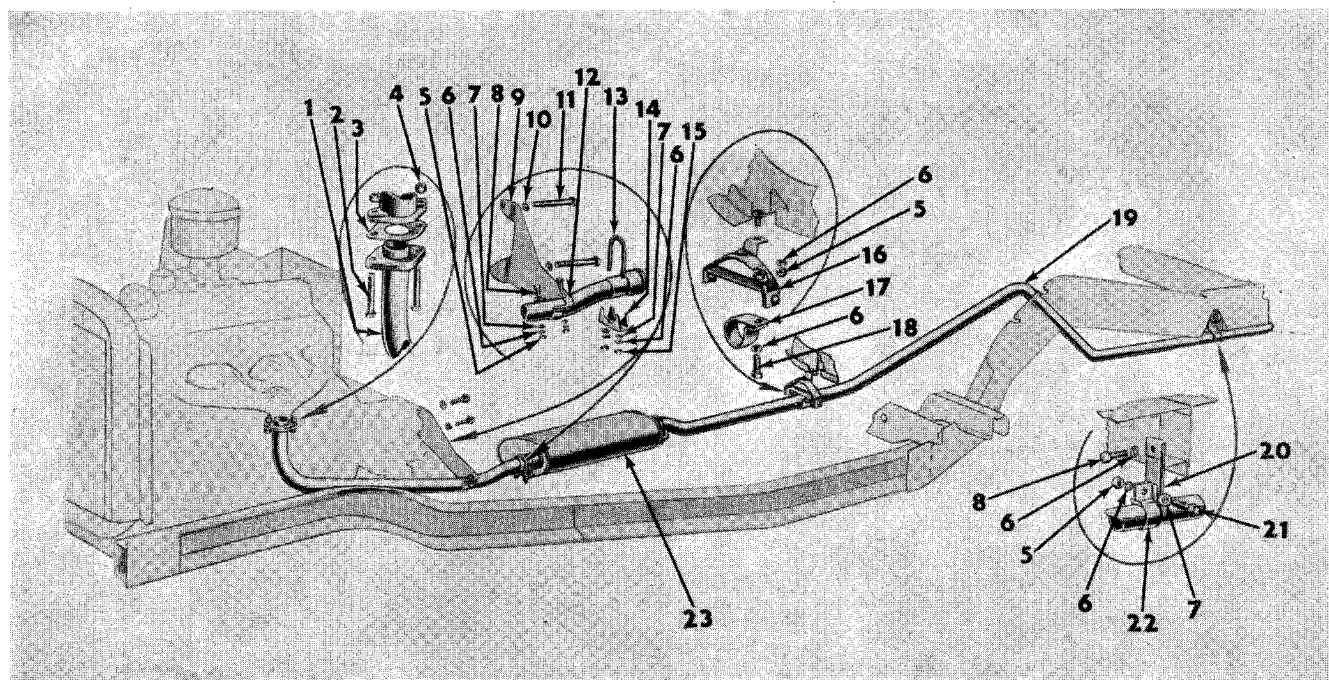


FIG. 32 — SISTEMA DE ESCAPAMENTO — (1145)

REF. N.º	DESCRIÇÃO	GRUPO N.º	REF. N.º	DESCRIÇÃO	GRUPO N.º
1	Tubo de escapamento .....	13-01	13	Parafuso "U" do silencioso ao tubo de descarga .....	13-01
2	Parafuso cab. sext., 3/8" - 24x1.1/2" .....	13-01	14	Assento do silencioso ao tubo de escapamento .....	13-01
3	Junta do flange do tubo de escapamento .....	13-01	15	Porca sext. com arruela de pressão, 5/16" - 18 .....	13-01
4	Porca sext., 3/8" - 24 .....	13-01	16	Suporte do tubo de descarga .....	13-01
5	Porca sext., 3/16" - 24 .....	13-01	17	Braçadeira do tubo de descarga ...	13-01
6	Arruela de pressão, 5/16" .....	13-01	18	Parafuso cab. sext. com arruela de pressão, 5/16" - 24 x 1.1/4" .....	13-01
7	Arruela lisa, 11/32" .....	13-01	19	Tubo de descarga .....	13-01
8	Parafuso cab. sext. com arruela de pressão, 5/16" - 24 x 7/8" .....	13-01	20	Suporte traseiro do tubo de descarga	13-01
9	Suporte do tubo de escapamento na caixa de mudanças .....	13-01	21	Parafuso cab. sext., 5/16"-24x1.1/4"	13-01
10	Arruela de pressão, 3/8" .....	17-03	22	Braçadeira do suporte traseiro do tubo de descarga .....	13-01
11	Parafuso cab. sext., 3/8"-16x1.1/8" .....	17-03	23	Silencioso .....	13-01
12	Braçadeira do suporte do tubo de escapamento .....	13-01			

FIG. E REF. N.º	PEÇA N.º	DISCRIMINAÇÃO	MODELOS																	
			5 2 2 4	6 2 2 4	6 2 2 5	8 1 2 6	8 2 2 2	9 1 2 1	9 5 2 1	9 2 2 1	9 6 2 1	1 1 4 5								
<b>GRUPO 13-01 — SILENCIOSO E TUBULAÇÕES DE ESCAPAMENTO</b>																				
31-1	12162	Tubo de escapamento .....				1	1													
	13858	Tubo de escapamento .....										1								
	17309	Tubo de escapamento .....							1											
	24361	Tubo de escapamento .....								1										
	22585	Tubo de escapamento .....																	1	
30-17	14842	Tubo de escapamento .....	1																	
		(4-5224 — Usado até série n.º 1917)																		
	25148	Tubo de escapamento .....	1																	
		(4-5224 — Usado após série n.º 1917)																		
	18046	Tubo de escapamento .....		1	1															
		(4-6224 — Usado até série n.º 008)																		
		(4-6225 — Usado até série n.º 014)																		
	25151	Tubo de escapamento .....		1	1															
		(4-6224 — Usado após série n.º 008)																		
		(4-6225 — Usado após série n.º 014)																		
32-1	807566	Tubo de escapamento .....																		1
	19644	Tubo de escapamento .....																		1
		(Usado para o 2-1145)																		
32-3	11499	Junta do flange do tubo de escapamento .....	1	1	1	1	1	1	1			1								1
	22612	Junta do flange do tubo de escapamento .....										1								1
30-14	19215	Extensão do tubo de escapamento .....	1																	
		(4-5224 — Usado até série n.º 1917)																		
	25150	Extensão do tubo de escapamento .....	1																	
		(4-5224 — Usado após série n.º 1917)																		
	13708	Extensão do tubo de escapamento .....		1	1															
		(2-6224 — Usado até série n.º 0102)																		
		(2-6225 — Usado até série n.º 0664)																		
31-12	12087	Silencioso .....	1	1	1	1	1	1	1			1								
32-23	803478	Silencioso .....																		1
	22617	Silencioso .....										1								1
31-11	14519	Tubo de descarga .....					1	1												
	13857	Tubo de descarga .....								1										
	22547	Tubo de descarga .....										1								1
30-16	10321	Tubo de descarga .....	1																	
	18047	Tubo de descarga .....		1	1															
32-19	807567	Tubo de descarga .....																		1
	18292	Tubo de descarga .....																		1
		(Usado para o 2-1145)																		
32-12	803560	Braçadeira do suporte do tubo de escapamento																		1
31-7	642469	Braçadeira do tubo de escapamento ao silencioso	3	2	2	3	3	4				4								
	24545	Braçadeira do tubo de escapamento .....										4								4
31-9	10319	Braçadeira do tubo de escapamento .....	2	1	1	1	1	1												
	22593	Braçadeira do tubo de escapamento .....										1								1

# SISTEMA DE ESCAPAMENTO

Grupo 13

FIG. E REF. N.º	PEÇA N.º	DISCRIMINAÇÃO	MODELOS												
			5 2 2 4	6 2 2 4	6 2 2 5	8 1 2 6	8 2 2 2	9 1 2 1	9 5 2 1	9 2 2 1	9 6 2 1	1 1 4 5			
<b>GRUPO 13-01 — SILENCIOSO E TUBULAÇÕES DE ESCAPAMENTO (Cont.)</b>															
32-17	800799	Braçadeira do tubo de descarga .....													1
32-22	806040	Braçadeira do suporte traseiro do tubo de descarga .....													2
32-13	803559	Parafuso em U do silencioso ao tubo de descarga .....													1
	808741	Parafuso em U do silencioso ao tubo de escapamento .....													1
32-15	271184	Porca sext. com arruela de pressão, 5/16" - 18, dos parafusos em U .....													4
32-14	803558	Assento do silencioso ao tubo de escapamento ..													1
	808740	Assento do silencioso ao tubo de descarga .....													1
31-3	10637	Suporte do tubo de escapamento .....	2	2	2	3	3	3	1	3					
	22563	Suporte do tubo de escapamento .....							3		3				
	13721	Suporte do tubo de descarga .....						1		1					
	22599	Suporte do tubo de descarga .....							1			1			
32-9	17346	Suporte do tubo de escapamento na caixa de mudanças .....													1
32-16	803942	Suporte do tubo de descarga .....													1
	18291	Suporte do tubo de descarga .....													1
		(Usado para o 2-1145)													
31-10	803681	Refôrço do suporte do tubo de descarga .....	2	4	4	5	5	4	4	8	4	4	5		2
32-20	803678	Suporte traseiro do tubo de descarga .....													
	22564	Isolador do suporte ao tubo de escapamento .....							1		1				
31-2	19742	Isolador do suporte do silencioso .....				3	3	3	3	3	3				
20-4	19743	Isolador do suporte do silencioso .....		2	2			1		1					
	19744	Isolador do suporte do silencioso .....	1												
		(4-5224 — Usado até série n.º 1917)													
	21710	Isolador do suporte do silencioso .....	1												
		(4-5224 — Usado após série n.º 1917)													
30-13	19791	Cinto do silencioso .....	2	2	2										
30-12	641873	Cinto do tubo de descarga .....	1												
	6034067	Braçadeira do tubo de escapamento ao coletor ..													4
		(Usada para o 2-1145)													
	122065	Parafuso cab. sext., 5/16" - 18 x 2" .....													4
	451451	Porca sext., 3/16" - 18 .....													4
	140635	Contraporca sext., 5/16" - 18 .....													4
		(Da braçadeira do tubo de escapamento)													
32-2	120677	Parafuso cab. sext., 3/8" - 24 x 1.1/2 .....	2	2	2	2	2	2	2	2	2	2	2	2	
32-4	53287	Porca sext., 3/8" - 24 .....	2	2	2	2	2	2		2		2		2	
	444276	Porca sext., 3/8" - 24 .....							2			2			
		(Do flange do tubo de escapamento)													
32-21	123499	Parafuso cab. sext., 5/16" - 24 x 1.1/8 .....	4	3	3	4	4	5	5	5	5	5	2		
	120213	Parafuso cab. sext., 5/16" - 24 x 7/8" .....						1	1	1	1	1	2		

FIG. E REF. N.º	PEÇA N.º	DISCRIMINAÇÃO	MODELOS												
			5	6	6	8	8	9	9	9	9	1			
			2	2	2	2	2	2	2	2	2	2	2	2	4
			4	4	5	6	2	1	1	1	1	1	1	1	5
		<b>GRUPO 13-01 — SILENCIOSO E TUBULAÇÕES DE ESCAPAMENTO (Cont.)</b>													
31-8	120741	Parafuso cab. sext., 5/16" - 24 x 3/4" .....	6	4	4	6	6	7	7	7	7	7	7	7	1
32-18	800585	Parafuso cab. sext., com arruela de pressão, 5/16" - 24 x 1.1/4" .....													1
32-8	808319	Parafuso cab. sext. com arruela de pressão, 5/16" - 24 x 7/8" .....													1
32-7	120393	Arruela lisa, 11/32" .....	5	3	3	4	4	6	9	6	9	6	9	5	
31-4	271187	Porca sext. com arruela de pressão 5/16" - 24	11	7	7	10	10	13	13	13	13	13	13	1	
32-5 32-6	804976	Porca sext. com arruela de pressão 5/16" - 24 <i>(Peças de fixação do sistema de escapamento)</i>												5	





---

## GRUPO 14 — SISTEMA DE ARREFECIMENTO

- 01 — Radiador
- 02 — Mangueiras do radiador
- 03 — Grade do radiador
- 04 — Bomba d'água
- 05 — Ventilador, polia e correia
- 06 — Válvula termostática



FIG. E REF. N.º	PEÇA N.º	DISCRIMINAÇÃO	MODELOS																	
			5 2 2 4	6 2 2 4	6 2 2 5	8 1 2 6	8 2 2 2	9 1 2 1	9 5 2 1	9 2 2 1	9 6 2 1	1 1 4 5								
		<b>GRUPO 14-02 — MANGUEIRAS DO RADIADOR (Cont.)</b>																		
	11882	Mangueira inferior do radiador .....	1	1	1															
	16570	Mangueira inferior do radiador .....																		1
	648359	Refôrço da mangueira inferior .....	1	1	1						1						1			
	13628	Braçadeira da mangueira .....	4	4	4	4	4	4					4							4
	23612	Braçadeira da mangueira do radiador .....										4					4			
	26656	Braçadeira da mangueira inferior do radiador ..										1					1			

# SISTEMA DE ARREFECIMENTO

Grupo 14

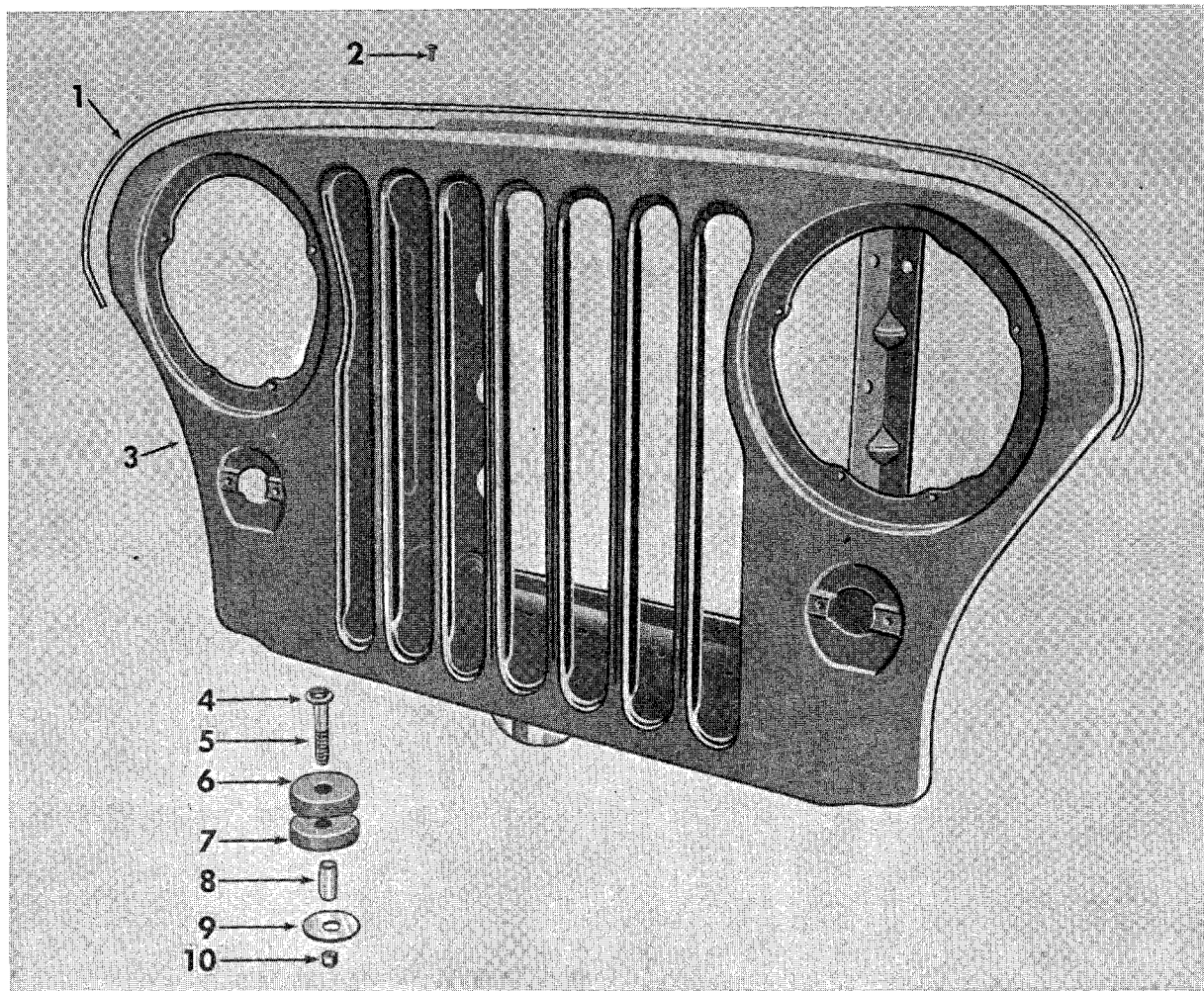


FIG. 33 — GRADE DO RADIADOR — 5224 - 6224 - 6225

REF. N.º	DESCRIÇÃO	GRUPO N.º	REF. N.º	DESCRIÇÃO	GRUPO N.º
1	Guarnição da grade do radiador ..	14-03	6	Coxim da grade do radiador .....	14-03
2	Rebite cab. oval, 9/64" x 7/16" ....	14-03	7	Coxim da grade do radiador .....	14-03
3	Grade do radiador .....	14-03	8	Espaçador .....	14-03
4	Arruela lisa, 15/32" .....	14-03	9	Arruela .....	14-03
5	Parafuso cab. sext. 7/16" - 20 x 2" ..	14-03	10	Porca sext., 7/16" - 20 .....	14-03

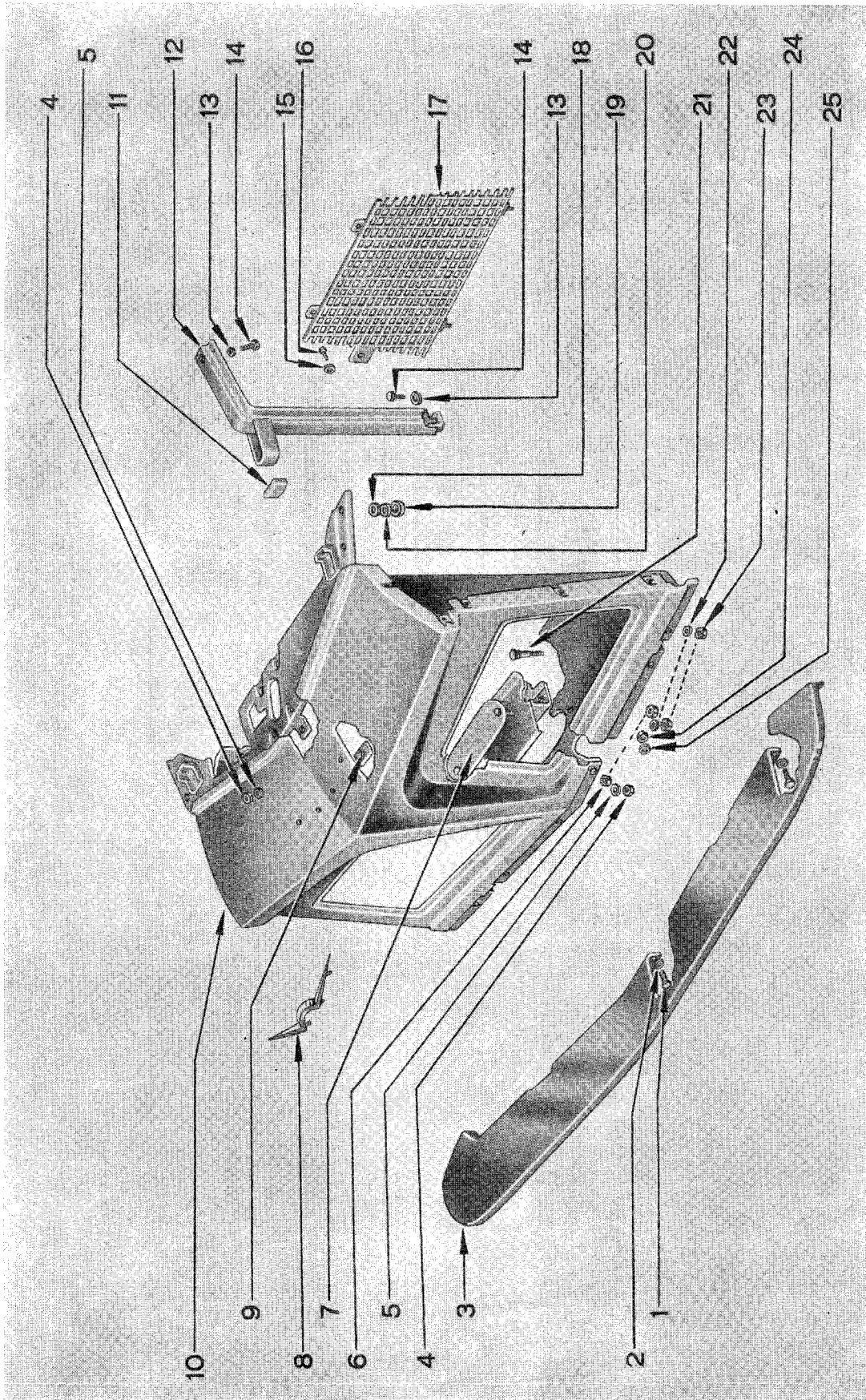


FIG. 34 — GRADE DO RADIADOR

FIG. 34 — GRADE DO RADIADOR — (Cont.)

REF. N.º	DESCRIÇÃO	GRUPO N.º	REF. N.º	DESCRIÇÃO	GRUPO N.º
1	Parafuso cab. sext., 5/16" - 24 x 3/4"	28-04	13	Arruela lisa, 1/4" .....	14-03
2	Arruela lisa, 5/16" .....	28-04	14	Parafuso cab. sext., 1/4" - 20 x 3/4"	14-03
3	Chapa protetora do pára-choque dianteiro .....	28-04	15	Arruela de pressão, 1/4" .....	14-03
4	Porca sext., 1/4" - 20 .....	14-03	16	Parafuso cab. sext., 1/4" - 28 x 5/8"	14-03
5	Arruela de pressão, 1/4" .....	14-03	17	Tela esquerda do painel da grade do radiador .....	14-03
6	Porca sext. com arruela de pressão, 5/16" - 24 .....	14-03	18	Arruela lisa, 5/16" .....	29-01
7	Tampa da abertura de acesso ao defletor de ar .....	14-03	19	Porca sext., 5/16" - 24 .....	29-01
8	Emblema "W" do painel da grade	14-03	20	Arruela de pressão, 5/16" .....	29-01
9	Porca de trava do emblema .....	14-03	21	Parafuso cab. redonda, 3/8" - 16 x 2.1/2" .....	14-03
10	Painel da grade do radiador .....	14-03	22	Arruela lisa .....	14-03
11	Coxim do painel da grade .....	14-03	23	Porca sext. com arruela de pressão, 1/4" - 28 .....	14-03
12	Refôrço central do painel da grade	14-03	24	Porca sext., 5/16" - 24 .....	28-04
			25	Arruela de pressão, 5/16" .....	28-04

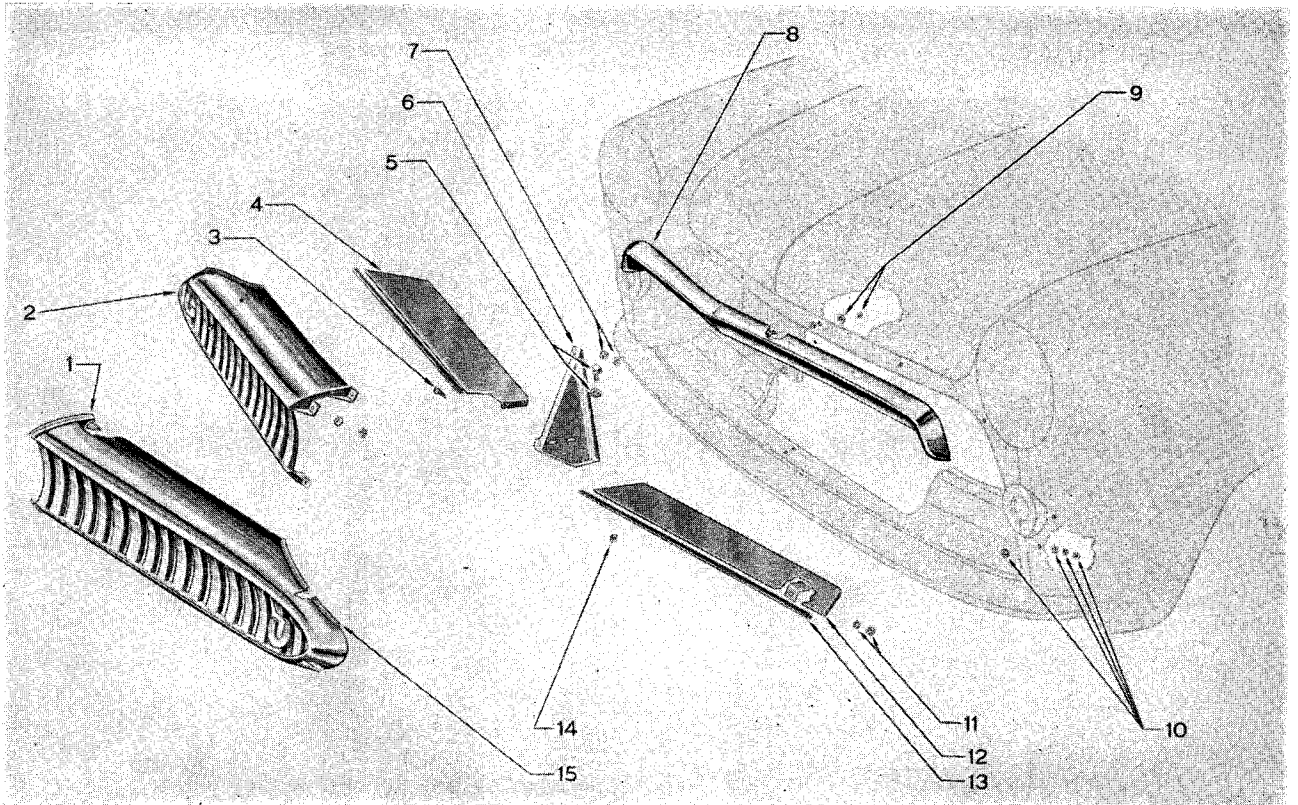


FIG. 35 — GRADE DO RADIADOR

REF. N.º	DESCRIÇÃO	GRUPO N.º	REF. N.º	DESCRIÇÃO	GRUPO N.º
1	Grade central esquerda .....	14-03	8	Moldura superior do painel da grade	14-03
2	Grade central direita .....	14-03	9	Porca estampada, 1/4" - 20 .....	14-03
3	Parafuso cab. pan., N.º 10-12x1/2"	14-03	10	Consultar o grupo .....	14-03
4	Protetor direito da grade .....	14-03	11	Porca sext. com arruela de pressão, N.º 10 - 24 .....	14-03
5	Parafuso cab. sext. com arruela de pressão, 1/4" - 20 x 1/2" .....	14-03	12	Protetor esquerdo da grade .....	14-03
6	Suporte angular das grades centrais	14-03	13	Fita anti-ruído do protetor da grade	14-03
7	Porca sext. com arruela de pressão, 5/16" - 18 .....	14-03	14	Porca rápida, N.º 10 .....	14-03
			15	Vedador da grade central ao pára- lama .....	14-03



# SISTEMA DE ARREFECIMENTO

Grupo 14

FIG. E REF. N.º	PEÇA N.º	DISCRIMINAÇÃO	MODELOS									
			5	6	6	8	8	9	9	9	9	1
			2	2	2	1	2	1	5	2	6	1
			2	2	2	2	2	2	2	2	2	4
			4	4	5	6	2	1	1	1	1	5
<b>GRUPO 14-03 — GRADE DO RADIADOR</b>												
33-3	11019	Grade do radiador .....	1	1	1							
	673468	Parafuso cab. sext. com arruela de pressão, 5/16" - 18 x 7/8" .....	6	6	6							
	120376	Porca sext., 5/16" - 18 .....	6	6	6							
	120393	Arruela lisa, 11/32" .....	6	6	6							
		<i>(Da grade ao pára-lama)</i>										
33-9	683575	Arruela .....	1	1	1							
	10749	Arruela especial .....	1	1	1							
35-5	124133	Parafuso cab. sext., 7/16" - 20 x 2" .....	1	1	1							
33-4	120395	Arruela lisa, 15/32" .....	1	1	1							
	272712	Porca sext., 7/16" - 20 .....	1	1	1							
33-6	11251	Coxim da grade do radiador — Borracha ....	1	1	1							
33-7	11252	Coxim da grade do radiador — Borracha ....	1	1	1							
33-8	683574	Espaçador .....	1	1	1							
		<i>(Peças de fixação da grade na travessa)</i>										
33-1	18761	Guarnição da grade do radiador .....	1	1	1							
33-2	109739	Rebite cab. oval, 9/64" x 7/16" da guarnição à grade do radiador .....	13	13	13							
34-10	13303	Painel da grade do radiador .....				1	1	1	1	1	1	
34-21	126696	Parafuso cab. redonda, 3/8" - 16 x 2.1/2" ....				1	1					
	126701	Parafuso cab. redonda, 3/8" - 16 x 2.3/4" ....						1	1	1	1	
	664607	Arruela lisa especial, 3/8" .....				1	1	1		1		
	127638	Porca de fixação, 5/16" - 24 .....				14	14	14	14	14	14	14
	24520	Arruela especial .....							1		1	
	24521	Arruela de segurança .....							1		1	
	442827	Porca sext., 3/8" - 16 .....				1	1	1	1	1	1	
	675083	Coxim de 1/2" .....				2	2					
	675084	Coxim de 3/8" .....						2	2	2	2	
	666361	Coxim de 3/8" .....				2	2	2	2	2	2	
		<i>(Peças de fixação do painel da grade do ra- diador)</i>										
	13312	Suporte superior de montagem da grade .....				4	4	4	4	4	4	
	127636	Porca de fixação, 1/4" - 28 .....				10	10	10		10		
	15126	Suporte do painel da grade do radiador .....				1	1	1		1		
34-8	15109	Emblema "W" do painel da grade .....				1	1	1		1		
34-9	445159	Porca de trava de 1/8" do emblema .....				4	4	4	4	4	4	
34-17	15325	Tela esquerda do painel da grade do radiador ..				1	1	1	1	1	1	
	15326	Tela direita do painel da grade do radiador ....				1	1	1	1	1	1	
34-16	123435	Parafuso cab. sext. 1/4" - 28 x 5/8" .....				6	6	6	6	6	6	
34-15	450585	Arruela de pressão, 1/4" .....				6	6	6	6	6	6	
34-23	271175	Porca sext. com arruela de pressão 1/4" - 28 ..				4	4	4	4	4	4	

FIG. E REF. N.º	PEÇA N.º	DISCRIMINAÇÃO	MODELOS																		
			5 2 2 4	6 2 2 4	6 2 2 5	8 1 2 6	8 2 2 2	9 1 2 1	9 5 2 1	9 2 2 1	9 6 2 1	1 1 4 5									
<b>GRUPO 14-03 — GRADE DO RADIADOR</b> (Cont.)																					
34-22	120386	Arruela lisa, 5/16" .....				4	4	4	4	4	4										
	24860	Emblema "Perkins" .....									1									1	
	446161	Arruela lisa, 7/32" .....									2									2	
		<i>(De fixação do emblema)</i>																			
34-12	15317	Refôrço central do painel da grade .....					1	1	1	1	1	1	1								
34-14	121887	Parafuso cab. sext., 1/4" - 20 x 3/4" .....					2	2	2	2	2	2	2								
34-13	120392	Arruela lisa, 1/4" .....					2	2	2	2	2	2	2								
34-4	120375	Porca sext., 1/4" - 20 .....					2	2	2	2	2	2	2								
		<i>(Do refôrço central à grade)</i>																			
34-11	15190	Coxim do painel da grade .....					1	1	1	1	1	1	1								
34-7	12585	Tampa da abertura de acesso do defletor de ar inferior .....					1	1	1	1	1	1	1								
34-6	804976	Porca sext. com arruela de pressão, 5/16" - 24 da tampa ao defletor .....					2	2	2	2	2	2	2								
	18895	Presilha do fio do farol .....					2	2	2	2	2	2	2								
	15249	Letra "A" — Usada somente no modelo 1960 ..					1	1													
	15250	Letra "L" — Usada somente no modelo 1960 ..					3	3													
	15251	Letra "R" — Usada somente no modelo 1960 ..					2	2													
	15252	Letra "S" — Usada somente no modelo 1960 ..					1	1													
	15253	Letra "U" — Usada somente no modelo 1960 ..					1	1													
	15254	Letra "W" — Usada somente no modelo 1960 ..					1	1													
	15255	Letra "Y" — Usada somente no modelo 1960 ..					1	1													
	15256	Letra "I" — Usada somente no modelo 1960 ..					1	1													
	689742	Painel superior e inferior da grade do radiador																			1
	120741	Parafuso cab. sext., 5/16" - 24 x 3/4" .....																			2
	120368	Porca sext., 5/16" - 24 .....																			2
	446363	Arruela lisa, 5/16" .....																			2
	178532	Arruela de pressão, 5/16" .....																			2
		<i>(De fixação do painel superior e inferior da grade)</i>																			
	689743	Extensão esquerda do painel da grade .....																			1
	689744	Extensão direita do painel da grade .....																			1
35-1	689273	Grade central esquerda .....																			1
35-2	689274	Grade central direita .....																			1
35-10	120376	Porca sext. com arruela de pressão 5/16" - 18																			6
35-7	271184	Porca sext. com arruela de pressão, 5/16" - 18																			3
35-10	446212	Arruela lisa, 7/16" - 7/8" x 0.83 .....																			6
35-7	120393	Arruela lisa, 11/32" .....																			3
		<i>(De fixação das grades centrais)</i>																			
35-8	689239	Moldura superior do painel da grade .....																			1
35-9	120386	Arruela lisa, 5/16" - 3/4" x 0.65 .....																			6
		<i>(De fixação da moldura superior)</i>																			

# SISTEMA DE ARREFECIMENTO

Grupo 14

FIG. E REF. N.º	PEÇA N.º	DISCRIMINAÇÃO	MODELOS									
			5	6	6	8	8	9	9	9	9	1
			2	2	2	1	2	1	5	2	6	1
			2	2	2	2	2	2	2	2	2	4
			4	4	5	6	2	1	1	1	1	5
		<b>GRUPO 14-03 — GRADE DO RADIADOR</b> (Cont.)										
	687667	Painel de refôrço do suporte do fecho do capuz										1
	161895	Parafuso cab. panela, n.º 10-12 x 1/2" .....										8
	9409106	Parafuso cab. sext. com arruela de pressão, 1/4" - 20 x 5/8" .....										2
	120375	Porca sext., 1/4" - 20 .....										2
		<i>(De fixação do painel de refôrço)</i>										
	687688	Refôrço do painel inferior da grade .....										1
	161895	Parafuso cab. panela, n.º 10 - 12 x 1/2" .....										6
	120385	Arruela lisa .....										2
		<i>(Do painel de refôrço inferior)</i>										
35-15	13555	Vedador da grade central ao pára-lama .....										2
35-12	689725	Protetor esquerdo da grade .....										1
35-4	689726	Protetor direito da grade .....										1
35-11	271166	Porca sext. com arruela de pressão, n.º 10-24										2
35-11	120391	Arruela lisa, 7/32" .....										2
35-14	445445	Porca rápida n.º 10 .....										2
35-3	161895	Parafuso cab. panela, n.º 10 - 12 x 1/2" .....										2
		<i>(Dos protetores da grade)</i>										
35-13	13554	Fita anti-ruído dos protetores da grade .....										2
35-6	689493	Suporte angular das grades centrais ao painel inferior da grade .....										2
35-5	9409106	Parafuso cab. sext. com arruela de pressão, 1/4" - 20 x 1/2" .....										2
35-5	120392	Arruela lisa, 9/32" .....										2
		<i>(Do suporte angular ao painel inferior)</i>										

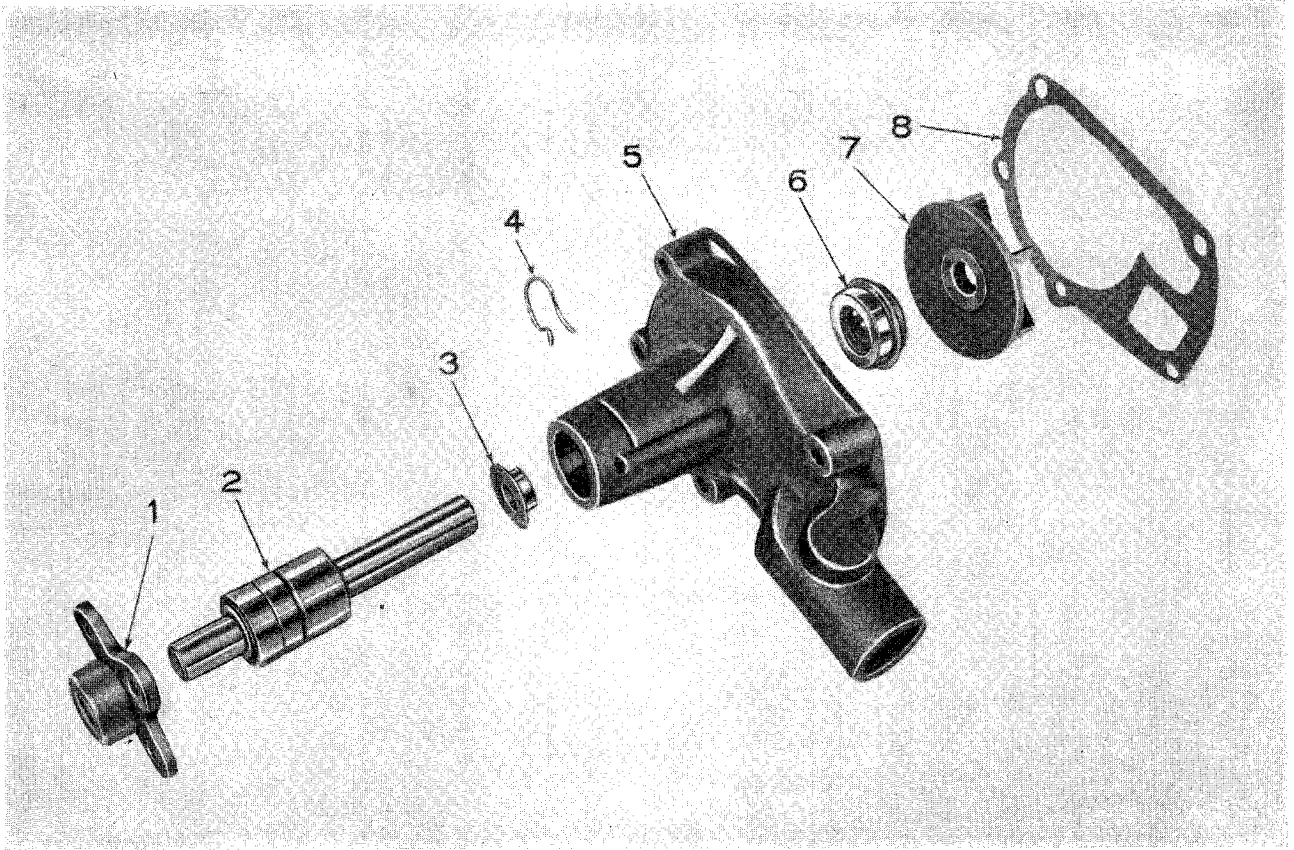
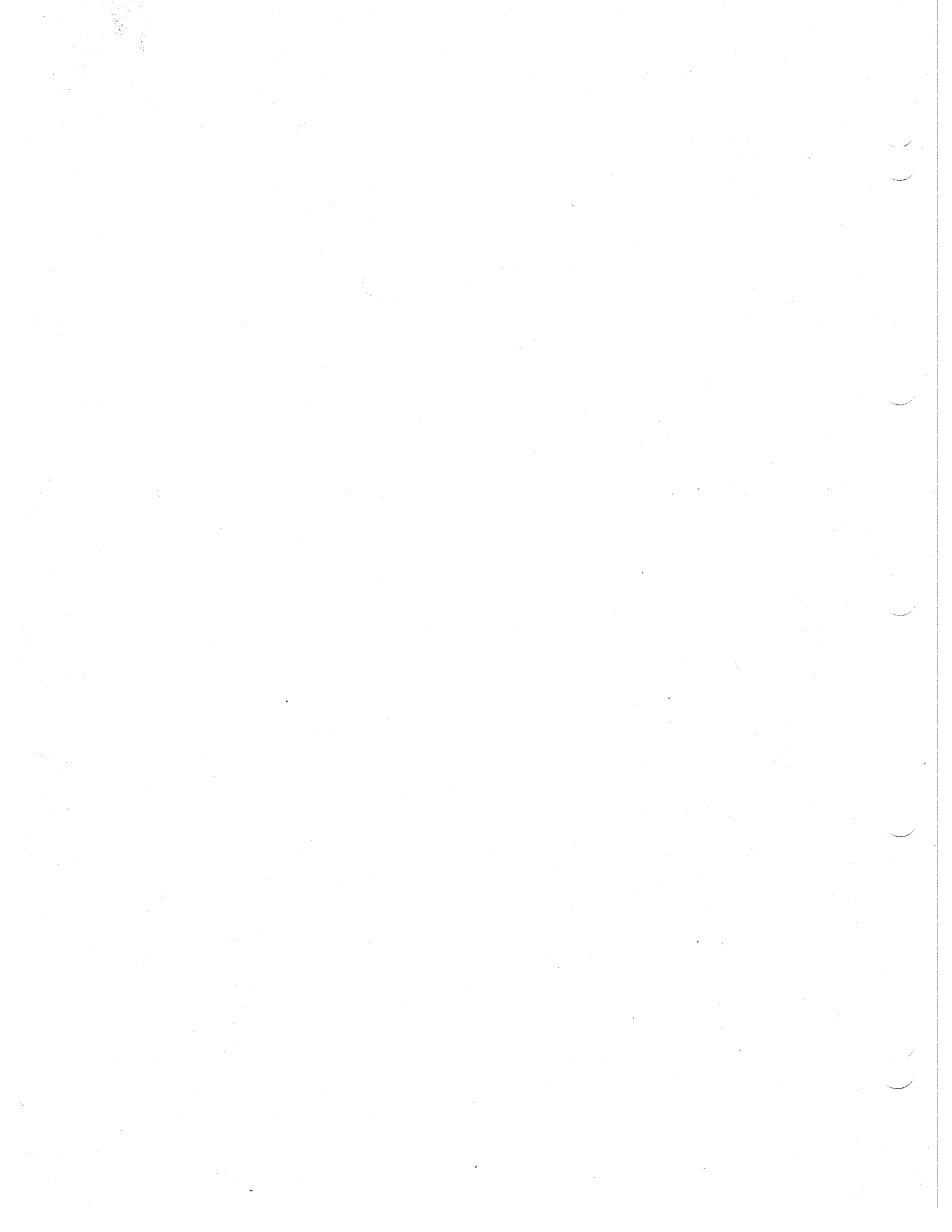


FIG. 36 — BOMBA D'ÁGUA

REF. N.º	DESCRIÇÃO	GRUPO N.º	REF. N.º	DESCRIÇÃO	GRUPO N.º
1	Cubo da polia do ventilador .....	14-05	5	Corpo da bomba d'água .....	14-04
2	Rolamento e árvore do rotor .....	14-04	6	Vedador da bomba d'água .....	14-04
3	Borrifador do rolamento da bomba d'água .....	14-04	7	Rotor da bomba d'água .....	14-04
4	Anel retentor do rolamento da ár- vore do rotor .....	14-04	8	Junta da bomba d'água ao bloco ..	14-04



---

## GRUPO 15 — SISTEMA ELÉTRICO

- 01 — Dínamo
- 02 — Motor de partida
- 03 — Distribuidor
- 04 — Caixa de reguladores (Regulador de voltagem)
- 05 — Bobina
- 06 — Velas e cabos
- 07 — Chicotes
- 09 — Faróis
- 09A — Faroletes
- 09B — Lanterna traseira
- 09C — Suporte da lanterna e chapa de licença traseira
- 09D — Luz do teto
- 09F — Lanterna da chapa de licença
- 11 — Lâmpadas dos instrumentos do painel
- 12 — Comutador da luz alta e baixa do farol
- 12A — Interruptor das luzes
- 12C — Interruptor da lâmpada da porta
- 12D — Interruptor do motor do limpador do pára-brisa
- 13A — Interruptor de ignição e partida
- 14 — Interruptor da luz “pare”
- 17 — Buzina e suporte
- 17A — Botão da buzina
- 18 — Bateria e suportes
- 18A — Cabos da bateria

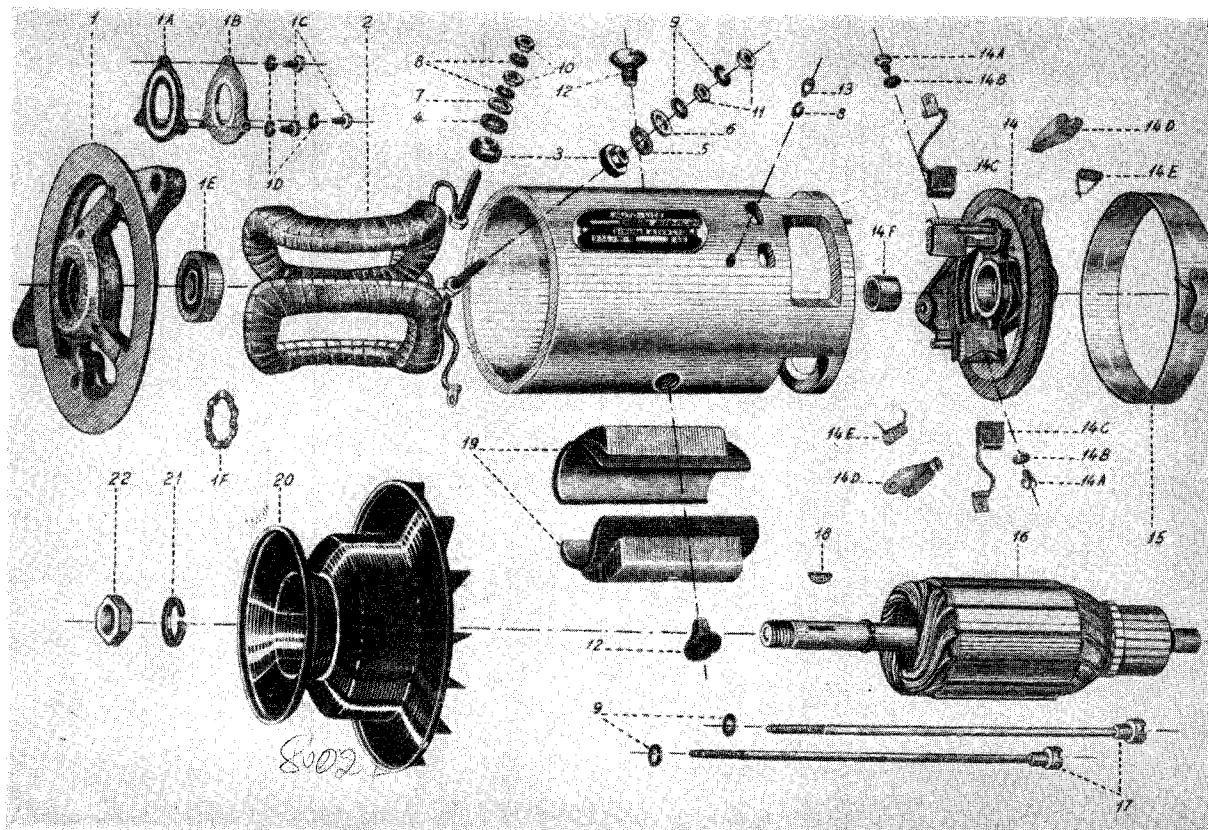


FIG. 37 — DÍNAMO "WAPSA"

REF. N.º	DESCRIÇÃO	GRUPO N.º	REF. N.º	DESCRIÇÃO	GRUPO N.º
1	Tampa dianteira .....	15-01	12	Parafusos das massas polares ....	15-01
1A	Guarnição do retentor do rolamento dianteiro .....	15-01	13	Parafuso cab. redonda, N.º 10 ....	15-01
1B	Retentor do rolamento dianteiro ..	15-01	14	Tampa posterior .....	15-01
1C	Parafusos N.º 10 .....	15-01	14A	Parafuso terminal da escôva .....	15-01
1D	Arruela de pressão, 3/16" .....	15-01	14B	Arruelas de pressão .....	15-01
1E	Rolamento dianteiro .....	15-01	14C	Escôva .....	15-01
1F	Borrifador de óleo do rolamento ..	15-01	14D	Suporte da escôva .....	15-01
2	Bobina de campo .....	15-01	14E	Mola da escôva .....	15-01
3	Bucha isoladora do terminal .....	15-01	14F	Bucha da tampa posterior .....	15-01
4	Arruela lisa — Celeron .....	15-01	15	Cinta de inspeção .....	15-01
5	Arruela lisa — Celeron .....	15-01	16	Induzido .....	15-01
6	Arruela lisa — Alta .....	15-01	17	Parafuso de ligação das tampas ..	15-01
7	Arruela lisa .....	15-01	18	Chavêta da polia .....	15-01
8	Arruela de pressão, 3/16" .....	15-01	19	*Massas polares .....	15-01
9	Arruela de pressão, 1/4" .....	15-01	20	Polia .....	15-01
10	Porcas sext., N.º 10 .....	15-01	21	Arruela de pressão do induzido ...	15-01
11	Porca sext., 1/4" .....	15-01	22	Porca do induzido .....	15-01

\* = Não fornecido

FIG. E REF. N.º	PEÇA N.º	DISCRIMINAÇÃO	MODELOS																				
			5 2 2 4	6 2 2 4	6 2 5	8 1 2 6	8 2 2 2	9 1 2 1	9 5 2 1	9 2 2 1	9 6 2 1	1 1 4 5											
		<b>GRUPO 15-01 — DÍNAMO</b>																					
42-8	80001	Dínamo "Zanchetta" — 6 volts .....	1	1	1	1	1	1	1			1									1		
	80955	Dínamo "Wapsa" — Tipo DAL-W3 — 6 volts ..	1	1	1	1	1	1	1			1									1		
	80600	Dínamo "Búfalo" — 6 volts .....	1	1	1	1	1	1	1			1									1		
	28429	Dínamo "Zanchetta" — 12 volts .....	1	1	1	1	1	1	1			1											
	19433	Dínamo "Wapsa" — 12 volts .....	1	1	1	1	1	1	1			1											
	27307	Dínamo "Búfalo" — 12 volts .....	1	1	1	1	1	1	1			1											
	82133	Dínamo "Wapsa" — 12 volts .....										1									1		
	27230	Dínamo "Bosch" — 12 volts .....	1	1	1	1	1	1	1			1											
	11013	Suporte traseiro do dínamo .....	1	1	1	1	1	1	1			1										1	
	23520	Suporte traseiro do dínamo .....										1									1		
	10610	Braço regulador do dínamo .....	1	1	1	1	1	1	1			1										1	
	82082	Braço regulador do dínamo .....										1									1		
	454869	Parafuso cab. sext., 5/16" - 18 x 3/4" .....	2	2	2	2	2	2	2				2									2	
	120214	Arruela de pressão, 5/16" .....	2	2	2	2	2	2	2				2									2	
	181608	Parafuso cab. sext., 5/16" - 24 x 1.1/4" .....	1	1	1	1	1	1	1			1										2	
	181610	Parafuso cab. sext., 5/16" - 24 x 1.1/4" .....	1	1	1	1	1	1	1			1											
	138538	Arruela de pressão, 5/16" .....	2	2	2	2	2	2	2				2									2	
	442826	Porca sext., 5/16" - 24 .....	2	2	2	2	2	2	2				2									2	
			<i>(De fixação do dínamo)</i>																				
	12196	Parafuso cab. sext. com arruela de pressão, 5/16" - 18 x 7/8" .....	1	1	1	1	1	1	1			1										1	
	446363	Arruela lisa, 3/8" .....	1	1	1	1	1	1	1			1										1	
			<i>(Do braço regular do dínamo)</i>																				
	22832	Parafuso do suporte do dínamo à caixa da dis- tribuição .....										2									2		
	22776	Parafuso do suporte do dínamo ao bloco do motor .....										1									1		
	22824	Arruela lisa .....										3									3		
	22743	Arruela de pressão .....										3									3		
			<b>Peças componentes do Dínamo "Zanchetta" 80001</b>																				
	80023	Induzido .....	1	1	1	1	1	1	1			1										1	
	80017	Suporte da escôva .....	2	2	2	2	2	2	2			2										2	
	80022	Cinta de inspeção .....	1	1	1	1	1	1	1			1										1	
80019	Bucha da tampa posterior .....	1	1	1	1	1	1	1			1										1		
80227	Rolamento dianteiro .....	1	1	1	1	1	1	1			1										1		
80024	Parafuso de ligação das tampas .....	2	2	2	2	2	2	2			2										2		
80016	Jôgo de escôvas .....	1	1	1	1	1	1	1			1										1		
80020	Tampa retentora da bucha .....	1	1	1	1	1	1	1			1										1		
80009	Bobina de campo .....	2	2	2	2	2	2	2			2										2		
80015	Tampa posterior .....	1	1	1	1	1	1	1			1										1		
80002	Tampa dianteira .....	1	1	1	1	1	1	1			1										1		
80025	Chavêta da polia .....	1	1	1	1	1	1	1			1										1		
80051	Arruela de pressão do induzido .....	1	1	1	1	1	1	1			1										1		



FIG. E REF. N.º	PEÇA N.º	DISCRIMINAÇÃO	MODELOS									
			5	6	6	8	8	9	9	9	9	1
			2	2	2	1	2	1	5	2	6	1
			2	2	2	2	2	2	2	2	2	4
			4	4	5	6	2	1	1	1	1	5
		<b>GRUPO 15-01 — DÍNAMO (Cont.)</b>										
		<b>Peças componentes do Dínamo "Zanchetta" 80001 (Cont.)</b>										
	80028	Porca do induzido .....	1	1	1	1	1	1		1		1
	80027	Polia .....	1	1	1	1	1	1		1		1
	80003	Retentor do rolamento dianteiro .....	1	1	1	1	1	1		1		1
	80006	Arruela do rolamento dianteiro — Fêltro .....	2	2	2	2	2	2		2		2
	80004	Retentor interno do rolamento dianteiro .....	1	1	1	1	1	1		1		1
	80005	Guarnição do retentor do rolamento .....	1	1	1	1	1	1		1		1
	80014	Parafuso da massa polar .....	2	2	2	2	2	2		2		2
	80029	Anel retentor do rolamento dianteiro .....	1	1	1	1	1	1		1		1
	80018	Mola da escôva .....	2	2	2	2	2	2		2		2
	80030	Espaçador do induzido .....	1	1	1	1	1	1		1		1
	80026	Massas polares .....	2	2	2	2	2	2		2		2
	80031	Borrifador de óleo do rolamento .....	1	1	1	1	1	1		1		1
	80530	Jôgo de reparo do dínamo .....	1	1	1	1	1	1		1		1
		Consiste de:										
	80032	3 Arruelas de pressão, 3/16"										
	80033	3 Parafusos de fixação do retentor do rolamento										
	80008	1 Graxeira										
	80010	3 Arruelas de celeron, 1/4"										
	80011	2 Isoladores de fenolite, 1/4"										
	80013	1 Arruela de celeron, 3/16"										
	80034	1 Arruela lisa, 3/16"										
	80035	1 Arruela lisa, 1/4"										
	80040	2 Arruelas de pressão, 1/4"										
	80045	3 Arruelas de pressão, 3/16"										
	80046	1 Porca sext., 1/4"										
	80047	1 Porca sext., 3/16"										
	80048	1 Parafuso cab. red., 3/16" x 1/4"										
	80049	2 Arruelas de pressão, 5/32"										
	80050	2 Parafusos cab. red. 5/32" x 5/16"										
	80021	1 Fêltro de lubrificação										
	80051	1 Arruela de pressão, 5/8"										
	80028	1 Porca do induzido										
		<b>As peças componentes do dínamo "Zanchetta" 28429 — 12 volts, são intercambiáveis com as do 80001, de 6 volts, exceto as seguintes:</b>										
	82428	Induzido .....	1	1	1	1	1	1		1		
	82423	Jôgo de bobinas de campo .....	1	1	1	1	1	1		1		
	82427	Jôgo de escôvas .....	1	1	1	1	1	1		1		
	82426	Tampa posterior com bucha .....	1	1	1	1	1	1		1		
	82425	Isolador de fenolite .....	1	1	1	1	1	1		1		

FIG. E REF. N.º	PEÇA N.º	DISCRIMINAÇÃO	MODELOS									
			5	6	6	8	8	9	9	9	9	1
			2	2	2	1	2	1	5	2	6	1
			2	2	2	2	2	2	2	2	2	4
			4	4	5	6	2	1	1	1	1	5
		<b>GRUPO 15-01 — DÍNAMO (Cont.)</b>										
		<b>Peças componentes do Dínamo</b>										
		<b>“Wapsa” 80955</b>										
37-16	80958	Induzido .....	1	1	1	1	1	1		1		1
37-14D	80222	Suporte da escôva .....	2	2	2	2	2	2		2		2
37-15	80022	Cinta de inspeção .....	1	1	1	1	1	1		1		1
37-14F	80466	Bucha da tampa posterior .....	1	1	1	1	1	1		1		1
37-1E	80227	Rolamento dianteiro .....	1	1	1	1	1	1		1		1
37-17	80468	Parafuso de ligação das tampas .....	2	2	2	2	2	2		2		2
37-14C	80220	Jôgo de escôvas .....	1	1	1	1	1	1		1		1
37-3	80248	Bucha isoladora do terminal .....	2	2	2	2	2	2		2		2
37-2	80463	Jôgo de bobina de campo .....	1	1	1	1	1	1		1		1
37-14	80465	Tampa posterior .....	1	1	1	1	1	1		1		1
37-1	80470	Tampa dianteira .....	1	1	1	1	1	1		1		1
37-18	80247	Chavêta da polia .....	1	1	1	1	1	1		1		1
37-21	80241	Arruela de pressão do induzido .....	1	1	1	1	1	1		1		1
37-22	80240	Porca do induzido .....	1	1	1	1	1	1		1		1
37-20	80956	Polia .....	1	1	1	1	1	1		1		1
	80957	Ventilador .....	1	1	1	1	1	1		1		1
37-1B	80229	Retentor do rolamento dianteiro .....	1	1	1	1	1	1		1		1
37-1A	80228	Guarnição do retentor do rolamento ..	1	1	1	1	1	1		1		1
37-12	80236	Parafuso da massa polar .....	2	2	2	2	2	2		2		2
	80246	Anel retentor do rolamento dianteiro .....	1	1	1	1	1	1		1		1
27-14E	80221	Mola da escôva .....	2	2	2	2	2	2		2		2
	80245	Protetor do induzido .....	1	1	1	1	1	1		1		1
37-1F	80226	Borrifador de óleo do rolamento .....	1	1	1	1	1	1		1		1
	80472	Jôgo de reparo do dínamo .....	1	1	1	1	1	1		1		1
		Consiste de:										
37-1A	80228	1 Guarnição do retentor do rolamento										
37-1B	80229	1 Retentor do rolamento										
37-1C	80231	5 Parafusos n.º 10										
37-1D	80230	6 Arruelas de pressão, 3/16"										
37-1F	80226	1 Borrifador de óleo										
37-3	80248	2 Buchas isoladoras										
37-4	80252	1 Arruela lisa — Celeron										
37-5	80249	1 Arruela lisa — Celeron										
37-6	80250	1 Arruela lisa — Alta										
37-7	80253	1 Arruela lisa										
37-9	80239	2 Arruelas de pressão, 1/4"										
37-10	80474	2 Porcas sext., n.º 10										
37-11	80473	2 Porcas sext., 1/4"										
37-12	80236	2 Parafusos da sapata polar										
37-14A	80223	2 Parafusos terminal da escôva										
37-14B	80224	2 Arruelas de pressão										
37-14C	80220	2 Escôvas										

FIG. E REF. N.º	PEÇA N.º	DISCRIMINAÇÃO	MODELOS									
			5	6	6	8	8	9	9	9	9	1
			2	2	2	1	2	1	5	2	6	1
			2	2	2	2	2	2	2	2	2	4
			4	4	5	6	2	1	1	1	1	5
		<b>GRUPO 15-01 — DÍNAMO (Cont.)</b>										
		<b>Peças componentes do Dínamo "Wapsa" 80955 (Cont.)</b>										
	80472	Jôgo de reparo do dínamo (Cont.) .....	1	1	1	1	1	1		1		1
37-14E	80221	2 Molas da escôva										
37-22	80240	1 Porca do induzido										
37-21	80241	1 Arruela de pressão, 1.1/16"										
	80245	1 Protetor do induzido										
	80246	1 Anel retentor do rolamento dianteiro										
37-18	80247	1 Chavêta da polia										
	80959	Jôgo de reparo para uso do dínamo "Wapsa" tipo DaL = W2 (80460)										
		Consiste de:										
	80958	1 Induzido										
	80956	1 Polia										
	80957	1 Ventilador										
		<b>As peças componentes do Dínamo "Wapsa" 19433 — 12 volts, são intercambiáveis com as do 80955 de 6 volts, exceto as seguintes:</b>										
	81301	Induzido .....	1	1	1	1	1	1		1		1
	81289	Jôgo de bobinas de campo .....	1	1	1	1	1	1		1		1
		<b>As peças componentes do Dínamo "Wapsa" 82133 — 12 volts, são intercambiáveis com as do 80955 — exceto as seguintes:</b>										
	82029	Induzido .....							1		1	
	80235	Rolamento traseiro .....							1		1	
	82024	Jôgo de bobina de campo .....							1		1	
	82025	Tampa do ventilador .....							1		1	
	82027	Tampa posterior .....							1		1	
	82028	Tampa dianteira .....							1		1	
	82030	Bucha distanciadora .....							1		1	
		<b>Peças componentes do Dínamo "Búfalo" 80600</b>										
	80023	Induzido .....	1	1	1	1	1	1		1		1
	20621	Suporte da escôva .....	2	2	2	2	2	2		2		2
	80022	Cinta de inspeção .....	1	1	1	1	1	1		1		1
	80622	Bucha da tampa posterior .....	1	1	1	1	1	1		1		1
	80007	Rolamento dianteiro .....	1	1	1	1	1	1		1		1
	80603	Parafuso de ligação das tampas .....	2	2	2	2	2	2		2		2
	80618	Jôgo de escôvas .....	1	1	1	1	1	1		1		1
	80612	Bucha isoladora do terminal .....	2	2	2	2	2	2		2		2
	80616	Tampa retentora da bucha .....	1	1	1	1	1	1		1		1
	80606	Bobina de campo .....	1	1	1	1	1	1		1		1
	80615	Tampa posterior .....	1	1	1	1	1	1		1		1
	80627	Tampa dianteira .....	1	1	1	1	1	1		1		1

FIG. E REF. N.º	PEÇA N.º	DISCRIMINAÇÃO	MODELOS																	
			5	6	6	8	8	9	9	9	9	1								
		<b>GRUPO 15-01 — DÍNAMO (Cont.)</b>																		
		<b>Peças componentes do Dínamo "Búfalo" 80600 (Cont.)</b>																		
	80626	Chavêta da polia .....	1	1	1	1	1	1				1								1
	80637	Arruela de pressão do induzido .....	1	1	1	1	1	1	1			1								1
	80636	Porca do induzido .....	1	1	1	1	1	1	1			1								1
	80635	Polia .....	1	1	1	1	1	1	1			1								1
	80632	Retentor do rolamento dianteiro .....	1	1	1	1	1	1	1			1								1
	80631	Arruela do rolamento dianteiro — Fêltro .....	2	2	2	2	2	2	2			2								2
	80630	Retentor interno do rolamento dianteiro .....	1	1	1	1	1	1	1			1								1
	80605	Parafuso da massa polar .....	2	2	2	2	2	2	2			2								2
	80623	Mola da escôva .....	2	2	2	2	2	2	2			2								2
	80604	Massas polares .....	2	2	2	2	2	2	2			2								2
	80633	Borrifador de óleo do rolamento dianteiro .....	1	1	1	1	1	1	1			1								1
	80671	Jôgo de reparo do dínamo .....	1	1	1	1	1	1	1			1								1
		Consiste de:																		
	80607	4 Porcas sext.																		
	80608	6 Arruelas de pressão																		
	80609	4 Arruelas																		
	80610	2 Arruelas																		
	80611	2 Arruelas isoladoras — Celeron																		
	80612	2 Buchas isoladoras																		
	80613	1 Parafuso																		
	80614	1 Arruela de pressão																		
	80617	1 Disco de fêltro																		
	80619	2 Parafusos																		
	80620	2 Arruelas de pressão																		
	80626	1 Chavêta da polia																		
	80628	3 Parafusos																		
	80629	3 Arruelas de pressão																		
	80631	2 Arruelas do rolamento dianteiro																		
	80632	1 Retentor do rolamento dianteiro																		
	80633	1 Borrifador de óleo																		
		<b>As peças componentes do Dínamo "Búfalo" 27307 — 12 volts, são intercambiáveis com as 80600 de 6 volts, exceto as seguintes:</b>																		
	82338	Induzido .....	1	1	1	1	1	1	1			1								
	82339	Jôgo de bobinas de campo .....	1	1	1	1	1	1	1			1								
		<b>Peças Componentes de Dínamo "Bosch" 27230</b>																		
	82527	Induzido .....	1	1	1	1	1	1	1			1								
	82018	Cinta de inspeção .....	1	1	1	1	1	1	1			1								
	80339	Rolamento dianteiro e traseiro .....	2	2	2	2	2	2	2			2								
	80363	Parafuso de ligação das tampas .....	2	2	2	2	2	2	2			2								
	82015	Jôgo de escôvas .....	1	1	1	1	1	1	1			1								

FIG. E REF. N.º	PEÇA N.º	DISCRIMINAÇÃO	MODELOS									
			5	6	6	8	8	9	9	9	9	1
			2	2	2	1	2	1	5	2	6	1
			2	2	2	2	2	2	2	2	2	4
			4	4	5	6	2	1	1	1	1	5
		<b>GRUPO 15-01 — DÍNAMO (Cont.)</b>										
		<b>Peças componentes do Dínamo</b>										
		<b>"Bosch" 27230 (Cont.)</b>										
	80360	Mola da escôva .....	2	2	2	2	2	2		2		
	82011	Jôgo de bobina de campo .....	1	1	1	1	1	1		1		
	82526	Tampa anterior .....	1	1	1	1	1	1		1		
	82593	Tampa posterior — completa .....	1	1	1	1	1	1		1		
	80346	Chavêta da polia .....	1	1	1	1	1	1		1		
	80348	Porca do induzido .....	1	1	1	1	1	1		1		
	82528	Polia .....	1	1	1	1	1	1		1		
	80340	Disco protetor do rolamento dianteiro .....	1	1	1	1	1	1		1		
	80342	Disco de encôsto do rolamento traseiro .....	1	1	1	1	1	1		1		
	80337	Retentor do rolamento dianteiro .....	1	1	1	1	1	1		1		
	80335	Anel retentor do rolamento .....	2	2	2	2	2	2		2		
	80336	Disco de encôsto do rolamento dianteiro .....	1	1	1	1	1	1		1		
	80338	Defletor do rolamento dianteiro .....	1	1	1	1	1	1		1		
	80341	Anel intermediário .....	1	1	1	1	1	1		1		
	80312	Parafuso da massa polar .....	2	2	2	2	2	2		2		
	80345	Borrifador de óleo do rolamento traseiro .....	1	1	1	1	1	1		1		
	82016	Parafuso de fixação da cinta .....	1	1	1	1	1	1		1		
	82017	Porca de fixação da cinta .....	1	1	1	1	1	1		1		
	82519	Jôgo de parafusos — terminais .....	1	1	1	1	1	1		1		
	82518	Jôgo de reparo do dínamo .....	1	1	1	1	1	1		1		

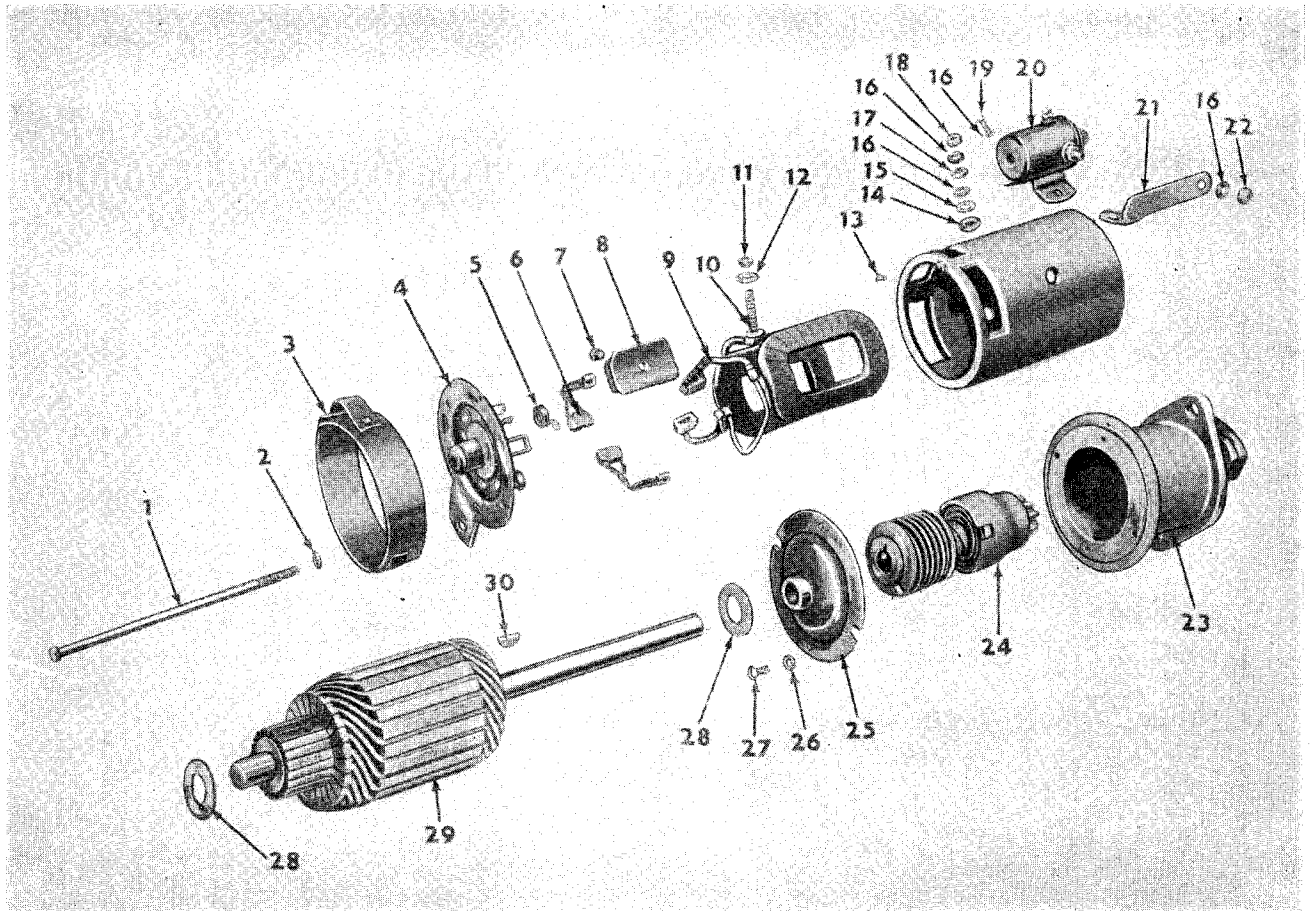


FIG. 38 — MOTOR DE PARTIDA

REF. N.º	DESCRIÇÃO	GRUPO N.º	REF. N.º	DESCRIÇÃO	GRUPO N.º
1	Parafuso de ligação das tampas ...	15-02	17	Porca sext., 5/16" .....	15-02
2	Arruela de pressão .....	15-02	18	Porca sext., 5/16" .....	15-02
3	Cinta de inspeção .....	15-02	19	Parafuso, 3/16" x 5/16" .....	15-02
4	Tampa anterior .....	15-02	20	Automático de partida — solenóide	15-02
5	Mola das escôvas .....	15-02	21	Conector do automático .....	15-02
6	Escôvas .....	15-02	22	Porca do terminal do solenóide ...	15-02
7	Parafusos das massas polares ....	15-02	23	Alojamento do pinhão .....	15-02
8	*Massas polares .....	15-02	24	Dispositivo de engrenamento — Tipo Bendix .....	15-02
9	Bobina de campo com escôvas ....	15-02	25	Tampa intermediária com bucha ..	15-02
10	Parafuso do terminal, 5/16" x 1.1/8"	15-02	26	Arruela de pressão, 3/16" .....	15-02
11	Bucha intermediária .....	15-02	27	Parafuso, 3/16" x 1/2" .....	15-02
12	Arruela isoladora .....	15-02	28	Arruela do rotor .....	15-02
13	Parafuso, 3/16" x 5/16" .....	15-02	29	Rotor .....	15-02
14	Arruela isoladora — Fibra .....	15-02	30	Chavêta do rotor .....	15-02
15	Arruela, 5/16" x 1/8" .....	15-02			
16	Arruela de pressão, 3/16" .....	15-02			

\* — Não fornecido

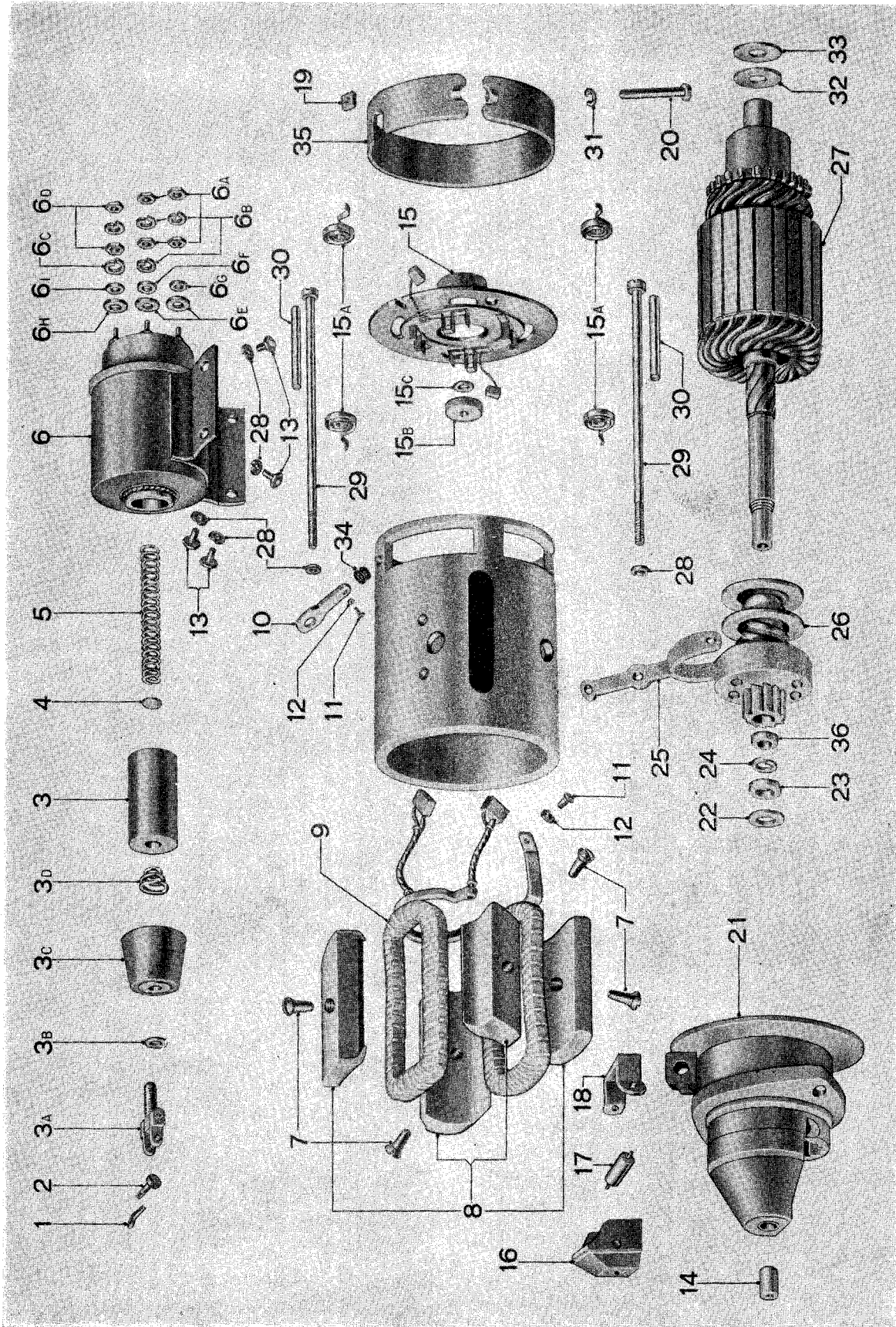


FIG. 39 — MOTOR DE PARTIDA — “WAPSA” — MAL — W2

FIG. 39 — MOTOR DE PARTIDA — “WAPSA” — MAL — W2 (Cont.)

REF. N.º	DESCRIÇÃO	GRUPO N.º	REF. N.º	DESCRIÇÃO	GRUPO N.º
1	Contrapino, 1/16" x 1/2" .....	15-02	15	Tampa anterior .....	15-02
2	Pino .....	15-02	15A	Mola da escôva .....	15-02
3	Núcleo do solenóide .....	15-02	15B	Bucha do rotor .....	15-02
3A	Garfo .....	15-02	15C	Disco de fêltro .....	15-02
3B	Arruela lisa .....	15-02	16	Tampa protetora do garfo de engate	15-02
3C	Tampa — neoprene .....	15-02	17	Pino do garfo de engate .....	15-02
3D	Mola do núcleo .....	15-02	18	Retentor da tampa e do pino do garfo .....	15-02
4	Tampa da mola do solenóide .....	15-02	19	Porca quadrada, 3/16" .....	15-02
5	Mola do solenóide .....	15-02	20	Parafuso cab. redonda, 3/16"x1.1/4"	15-02
6	Automático de partida — solenóide	15-02	21	Alojamento do pinhão .....	15-02
6A	Porca sext., 5/16" - 18 .....	15-02	22	Arruela retentora .....	15-02
6B	Arruelas de pressão, 5/16" .....	15-02	23	Arruela de encôsto .....	15-02
6C	Arruelas de pressão, 3/16" .....	15-02	24	Anel retentor .....	15-02
6D	Porcas sext., N.º 10 x 35 .....	15-02	25	Garfo de engate .....	15-02
6E	Arruela — plástico .....	15-02	26	Dispositivo de engrenamento .....	15-02
6F	Arruela — fibra .....	15-02	27	Rotor .....	15-02
6G	Arruela — fibra .....	15-02	28	Arruelas de pressão .....	15-02
6H	Arruela — plástico .....	15-02	29	Parafuso de ligação das tampas ...	15-02
6I	Arruela — fibra .....	15-02	30	Luva isoladora do parafuso de liga- ção .....	15-02
7	Parafusos das massas polares .....	15-02	31	Arruela de pressão, 3/16" .....	15-02
8	*Massas polares .....	15-02	32	Arruela — couro .....	15-02
9	Bobina de campo com escôvas .....	15-02	33	Arruela — fibra .....	15-02
10	Terminal .....	15-02	34	Bucha isoladora .....	15-02
11	Parafusos cab. redonda, N.º 8x5/16"	15-02	35	Cinta de inspeção .....	15-02
12	Arruelas de pressão, 5/32" .....	15-02	36	Arruela batente do dispositivo de engrenamento .....	15-02
13	Parafusos cab. sext., 1/4" x 3/8" ..	15-02			
14	Bucha do alojamento do pinhão ..	15-02			

\* = Não fornecido



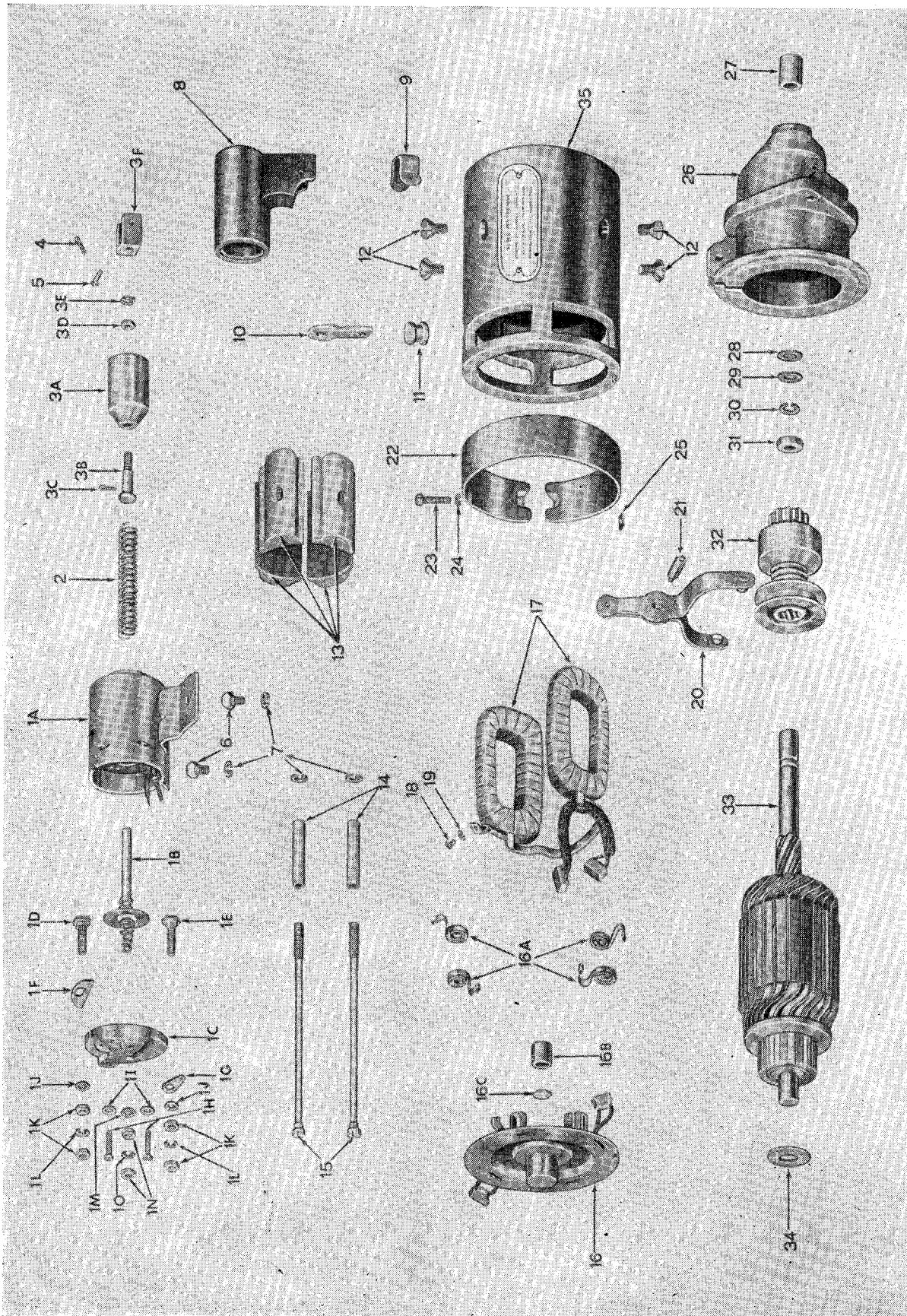


FIG. 40 — MOTOR DE PARTIDA — “WAPSA” — MAL — W3

FIG. 40 — MOTOR DE PARTIDA — "WAPSA" — MAL — W3 (Cont.)

REF. N.º	DESCRIÇÃO	GRUPO N.º	REF. N.º	DESCRIÇÃO	GRUPO N.º
1A	Automático da partida — (sole- nóide) .....	15-02	10	Terminal .....	15-02
1B	Eixo de contato do relê da partida	15-02	11	Bucha isoladora .....	15-02
1C	Chapa de cobertura do relê da par- tida .....	15-02	12	Parafuso das massas polares .....	15-02
1D	Terminal de contato-comprido .....	15-02	13	Massas polares — Não fornecidas ..	15-02
1E	Terminal de contato-curto .....	15-02	14	Luva isoladora .....	15-02
1F	Chapa de travamento .....	15-02	15	Parafuso de ligação das tampas ..	15-02
1G	Terminal .....	15-02	16	Tampa posterior .....	15-02
1H	Parafuso cab. red. N.º 10-NF .....	15-02	16A	Mola da escôva .....	15-02
1I	Arruela de nylon .....	15-02	16B	Bucha .....	15-02
1J	Arruela de pressão .....	15-02	16C	Disco de fêltro .....	15-02
1K	Porca sext., 5/16" - 18 - NC .....	15-02	17	Bobina de campo com escôvas .....	15-02
1L	Arruela de pressão, 5/16" .....	15-02	18	Parafuso cab. red. N.º 8x5/16"-NC	15-02
1M	Arruela de pressão .....	15-02	19	Arruela de pressão, 5/32" .....	15-02
1N	Porca sext., N.º 10 - 35NF .....	15-02	20	Garfo de engate .....	15-02
1O	Arruela de pressão, 3/16" .....	15-02	21	Pino do garfo de engate .....	15-02
2	Mola do automático da partida ...	15-02	22	Cinta de inspeção .....	15-02
3A	Núcleo do automático da partida ..	15-02	23	Parafuso cab. red. 3/16" x 1.1/4" ..	15-02
3B	Pino de ajustagem .....	15-02	24	Arruela de pressão, 3/16" .....	15-02
3C	Contrapino .....	15-02	25	Porca quadrada, 3/16" .....	15-02
3D	Porca sext., 1/4" - NF .....	15-02	26	Alojamento do pinhão .....	15-02
3E	Arruela de pressão .....	15-02	27	Bucha .....	15-02
3F	Forquilha do núcleo da partida ...	15-02	28	Arruela retentora .....	15-02
4	Contrapino 1/16" x 1/2" .....	15-02	29	Arruela de encôsto .....	15-02
5	Pino da forquilha do núcleo .....	15-02	30	Anel retentor .....	15-02
6	Parafuso cab. sext., 1/4" x 3/8" - NC	15-02	31	Arruela batente .....	15-02
7	Arruela de pressão .....	15-02	32	Dispositivo de engrenamento .....	15-02
8	Capa de proteção do núcleo .....	15-02	33	Rotor .....	15-02
9	Retentor da tampa e pino .....	15-02	34	Arruela — couro .....	15-02
			35	Carcaça — Não fornecida .....	15-02

FIG. E REF. N.º	PEÇA N.º	DISCRIMINAÇÃO	MODELOS										
			5 2 2 4	6 2 2 4	6 2 2 5	8 1 2 6	8 2 2 2	9 1 2 1	9 5 2 2 1	9 2 2 1	9 6 2 1	1 1 4 5	
<b>GRUPO 15-02 — MOTOR DE PARTIDA</b>													
43-17	81051	Motor de partida — “Wapsa” — 6 volts .....	1	1	1	1	1	1			1		1
	19434	Motor de partida — “Wapsa” — 12 volts .....	1	1	1	1	1	1			1		
	82128	Motor de partida — “Wapsa” — 12 volts .....								1		1	
	80639	Motor de partida — “Búfalo” — 6 volts .....	1	1	1	1	1	1			1		1
	27231	Motor de partida — “Bosch” — 12 volts .....	1	1	1	1	1	1			1		
	120426	Parafuso cab. sext., 1/2" - 13 x 1.1/4" .....	1	1	1	1	1	1			1		1
	124378	Parafuso cab. sext., 1/2" - 20 x 3.1/2" .....	1	1	1	1	1	1			1		1
	120384	Arruela de pressão, 1/2" .....	2	2	2	2	2	2			2		2
	120371	Porca sext., 1/2" - 20 .....	1	1	1	1	1	1			1		1
	23521	Parafuso de fixação do motor de partida à chapa adaptadora .....									2		2
	23522	Parafuso comprido de fixação do motor de par- tida à chapa adaptadora .....									1		1
	22683	Porca de retenção .....								3		3	
	22679	Arruela de pressão .....								3		3	
	<b>Peças componentes do motor de partida “Wapsa” — 80475</b>												
39-6	82595	Automático da partida — (Solenóide) .....	1	1	1	1	1	1			1		1
39-6E	80490	Arruela — Plástico .....	2	2	2	2	2	2			2		2
39-6F	80491	Arruela — Fibra .....	1	1	1	1	1	1			1		1
39-6G	80492	Arruela — Fibra .....	1	1	1	1	1	1			1		1
39-6H	80493	Arruela — Plástico .....	1	1	1	1	1	1			1		1
39-6I	80494	Arruela — Fibra .....	1	1	1	1	1	1			1		1
39-3	80495	Núcleo do solenóide .....	1	1	1	1	1	1			1		1
Consiste de:													
— 1 Núcleo													
39-3A	80497	1 Garfo											
39-3B	80498	1 Arruela lisa											
39-3C	80499	1 Tampa — Neoprene											
39-3D	80500	1 Mola do núcleo											
39-4	80502	Tampa da mola do solenóide .....	1	1	1	1	1	1			1		1
39-5	80501	Mola do solenóide .....	1	1	1	1	1	1			1		1
39-29	80504	Parafuso de ligação das tampas .....	2	2	2	2	2	2			2		2
39-7	80236	Parafuso da massa polar .....	4	4	4	4	4	4			4		4
39-9	80477	Bobina de campo com escôva .....	1	1	1	1	1	1			1		1
39-15	80479	Tampa anterior .....	1	1	1	1	1	1			1		1
39-15A	80480	Mola da escôva .....	1	1	1	1	1	1			1		1
39-35	80509	Cinta de inspeção .....	1	1	1	1	1	1			1		1
Consiste de:													
— 1 Cinta de inspeção													
39-19	80510	1 Porca quadrada, 3/16"											
39-20	80511	1 Parafuso cab. red., 3/16" x 1.1/4"											
39-31	80230	1 Arruela de pressão, 3/16"											

FIG. E REF. N.º	PEÇA N.º	DISCRIMINAÇÃO	MODELOS																		
			5	6	6	8	8	9	9	9	9	1									
		<b>GRUPO 15-02 — MOTOR DE PARTIDA (Cont.)</b>																			
		<b>Peças componentes do Motor de partida "Wapsa" 80475 (Cont.)</b>																			
39-25	80506	Garfo de engate .....	1	1	1	1	1	1				1								1	
39-16	80505	Tampa protetora do garfo de engate .....	1	1	1	1	1	1	1			1								1	
39-17	80508	Pino do garfo de engate .....	1	1	1	1	1	1	1			1								1	
39-18	80515	Retentor da tampa e do pino do garfo .....	1	1	1	1	1	1	1			1								1	
39-21	81064	Alojamento do pinhão .....	1	1	1	1	1	1	1			1								1	
39-14	80514	Bucha do alojamento do pinhão .....	1	1	1	1	1	1	1			1								1	
39-27	81066	Rotor .....	1	1	1	1	1	1	1			1								1	
39-26	81065	Dispositivo de engrenamento .....	1	1	1	1	1	1	1			1								1	
39-23	80524	Arruela de encosto .....	1	1	1	1	1	1	1			1								1	
39-22	80526	Arruela retentora .....	1	1	1	1	1	1	1			1								1	
39-36	80528	Arruela batente do dispositivo de engrenamento	1	1	1	1	1	1	1			1								1	
39-15B	80481	Bucha do rotor .....	1	1	1	1	1	1	1			1								1	
	80517	Jôgo de reparo do motor de partida .....	1	1	1	1	1	1	1			1								1	
		Consiste de:																			
39-6A	80489	4 Porcas sext., 5/16" - 18																			
39-6B	80271	3 Arruelas de pressão, 5/16"																			
39-6C	80230	2 Arruelas de pressão, 3/16"																			
39-6D	80474	2 Porcas sext., n.º 10 x 35																			
39-1	80519	1 Contrapino, 1/16" x 1/2"																			
39-2	80520	1 Pino																			
39-3B	80498	1 Arruela lisa																			
39-3D	80500	1 Mola do núcleo																			
39-4	80502	1 Tampa da mola																			
39-13	80521	4 Parafusos cab. sext., 1/4" x 3/8"																			
39-28	80239	6 Arruelas de pressão																			
39-30	80518	1 Luva isoladora do parafuso de ligação																			
39-10	80527	1 Terminal																			
39-12	80224	2 Arruelas de pressão, 5/32"																			
39-11	80223	2 Parafusos cab. red., 8 x 5/16"																			
39-34	80516	1 Bucha isoladora																			
39-15B	80481	1 Bucha do rotor																			
39-15C	80482	1 Disco do fêltro																			
39-19	80510	1 Porca quadrada, 3/16"																			
39-20	80511	1 Parafuso cab. red., 3/16" - 1.1/4"																			
39-31	80230	1 Arruela de pressão, 3/16"																			
39-17	80508	1 Pino do garfo de engate																			
39-18	80515	1 Retentor da tampa e pino																			
39-14	80514	1 Bucha																			
39-22	80526	1 Arruela retentora																			
39-23	80524	1 Arruela de encosto																			
39-24	80525	1 Anel retentor																			

# SISTEMA ELÉTRICO

Grupo 15

FIG. E REF. N.º	PEÇA N.º	DISCRIMINAÇÃO	MODELOS																	
			5 2 2 4	6 2 2 4	6 2 2 5	8 1 2 6	8 2 2 2	9 1 2 1	9 5 2 1	9 2 2 1	9 6 2 1	1 1 4 5								
		<b>GRUPO 15-02 — MOTOR DE PARTIDA (Cont.)</b>																		
		<b>Peças componentes do Motor de partida "Wapsa" 80475 (Cont.)</b>																		
	80517	Jôgo de reparo do motor de partida (Cont.) ....	1	1	1	1	1	1				1							1	
39-36	80528	1 Arruela batente																		
39-32	80523	1 Arruela — Couro																		
39-33	80522	1 Arruela — Fibra																		
		<b>Peças componentes do Motor de partida "Búfalo" — 80639</b>																		
38-20	80640	Automático da partida — Solenóide .....	1	1	1	1	1	1				1							1	
38-21	80641	Conector do automático .....	1	1	1	1	1	1				1							1	
38-3	80645	Cinta de inspeção .....	1	1	1	1	1	1				1							1	
38-1	80646	Parafuso de ligação das tampas .....	2	2	2	2	2	2				2							2	
38-7	80648	Parafuso da massa polar .....	4	4	4	4	4	4				4							4	
38-9	80987	Bobina de campo com escôvas .....	1	1	1	1	1	1				1							1	
38-10	80650	Parafuso do terminal, 5/16" x 1.1/8" .....	1	1	1	1	1	1				1							1	
38-23	80657	Alojamento do pinhão .....	1	1	1	1	1	1				1							1	
	80658	Bucha do alojamento do pinhão .....	1	1	1	1	1	1				1							1	
38-24	119597	Dispositivo de engrenamento — Tipo Bendix ..	1	1	1	1	1	1				1							1	
38-28	80660	Arruela do rotor .....	1	1	1	1	1	1				1							1	
38-25	80661	Tampa intermediária com bucha .....	1	1	1	1	1	1				1							1	
	80662	Bucha intermediária .....	1	1	1	1	1	1				1							1	
38-29	80665	Rotor .....	1	1	1	1	1	1				1							1	
38-4	80667	Tampa anterior .....	1	1	1	1	1	1				1							1	
38-6	80988	Jôgo de escôvas .....	1	1	1	1	1	1				1							1	
38-28	80669	Arruela de encôsto do rotor .....	1	1	1	1	1	1				1							1	
	80670	Bucha do rotor .....	1	1	1	1	1	1				1							1	
	80638	Retentor de óleo .....	1	1	1	1	1	1				1							1	
	80672	Jôgo de reparo do motor de partida .....	1	1	1	1	1	1				1							1	
		Consiste de:																		
38-19	80642	2 Parafusos, 3/16" x 5/16"																		
38-16	80643	2 Arruelas de pressão, 3/16"																		
	80651	1 Arruela isoladora, 5/16" x 1/16" — Fibra																		
38-14	80652	1 Arruela isoladora, 5/16" x 1/8" — Fibra																		
	80653	1 Bucha isoladora, 5/16" x 3/8" — Fibra																		
38-15	80654	1 Arruela, 5/16" x 1/8"																		
	80655	2 Arruelas de pressão, 5/16"																		
38-17	80656	2 Porcas sext., 5/16"																		
38-18																				
38-27	80663	2 Parafusos, 3/16" x 1/2"																		
38-26	80664	2 Arruelas de pressão, 3/16"																		
38-30	80247	1 Chavêta do rotor																		

FIG. E REF. N.º	PEÇA N.º	DISCRIMINAÇÃO	MODELOS																	
			5	6	6	8	8	9	9	9	9	1								
		<b>GRUPO 15-02 — MOTOR DE PARTIDA</b> (Cont.)																		
		<b>As peças componentes do motor de partida</b> <b>Búfalo — 12 volts são intercambiáveis com</b> <b>as do 80639, exceto as seguintes:</b>																		
	82548	Automático da partida .....	1	1	1	1	1	1	1	1		1								
	82547	Rotor .....	1	1	1	1	1	1	1	1		1								
	82549	Jôgo de bobinas com 4 escôvas .....	1	1	1	1	1	1	1	1		1								
		<b>As peças componentes do motor de partida</b> <b>“Wapsa” 81051 são iguais às do 80475</b> <b>exceto as seguintes:</b>																		
40-1A	81052	Automático da partida ( <i>Solenóide</i> ) .....	1	1	1	1	1	1	1	1		1								1
40-1B	81054	Eixo de contato do relê da partida .....	1	1	1	1	1	1	1	1		1								1
40-1C	81055	Chapa de cobertura do relê da partida .....	1	1	1	1	1	1	1	1		1								1
40-1D	81056	Terminal de contato-comprido .....	1	1	1	1	1	1	1	1		1								1
40-1E	81057	Terminal de contato-curto .....	1	1	1	1	1	1	1	1		1								1
40-1F	81041	Chapa de travamento do terminal .....	1	1	1	1	1	1	1	1		1								1
40-1G	81042	Terminal de ligação .....	1	1	1	1	1	1	1	1		1								1
40-1H	81043	Parafuso cab. redonda, n.º 10 - NF .....	2	2	2	2	2	2	2	2		2								2
40-1I	81044	Arruela de nylon .....	2	2	2	2	2	2	2	2		2								2
40-1J	81045	Arruela de pressão com dentes internos .....	2	2	2	2	2	2	2	2		2								2
40-1M	81046	Arruela de pressão com dentes internos .....	1	1	1	1	1	1	1	1		1								1
40-2	81058	Mola do automático da partida .....	1	1	1	1	1	1	1	1		1								1
40-3A	81059	Núcleo do automático da partida .....	1	1	1	1	1	1	1	1		1								1
40-3B	81061	Pino de ajustagem do núcleo do automático ...	1	1	1	1	1	1	1	1		1								1
40-3C	81047	Contrapino do pino de ajustagem .....	1	1	1	1	1	1	1	1		1								1
40-3D	81048	Porca sext., 1/4" - NF .....	1	1	1	1	1	1	1	1		1								1
40-3E	81049	Arruela de pressão com dentes internos .....	1	1	1	1	1	1	1	1		1								1
40-3F	81062	Forquilha do núcleo do automático .....	1	1	1	1	1	1	1	1		1								1
40-5	81050	Pino da forquilha do núcleo .....	1	1	1	1	1	1	1	1		1								1
40-8	81063	Capa de proteção do núcleo .....	1	1	1	1	1	1	1	1		1								1
40-26	81064	Alojamento do pinhão .....	1	1	1	1	1	1	1	1		1								1
40-32	81065	Dispositivo de engrenamento .....	1	1	1	1	1	1	1	1		1								1
40-33	81066	Rotor .....	1	1	1	1	1	1	1	1		1								1
	82131	Jôgo de reparo do motor de partida .....	1	1	1	1	1	1	1	1		1								1
		Consiste de:																		
	81041	1 Chapa de travamento																		
	81042	1 Terminal																		
	81043	2 Parafusos																		
	81044	2 Arruelas																		
	81045	2 Arruelas de pressão																		
	80489	4 Porcas sext.																		
	80271	2 Arruelas de pressão																		
	81046	1 Arruela de pressão																		

FIG. E REF. N.º	PEÇA N.º	DISCRIMINAÇÃO	MODELOS																	
			5	6	6	8	8	9	9	9	9	1								
			2	2	2	2	2	2	2	2	2	4								
			4	4	5	6	2	1	1	1	1	5								
		<b>GRUPO 15-02 — MOTOR DE PARTIDA</b> (Cont.)																		
		<b>As peças componentes do motor de partida</b> <b>“Wapsa” 81051 são iguais as do 80475</b> <b>exceto as seguintes: (Cont.)</b>																		
	81041	Jôgo de reparo do motor de partida, (Cont.) ...	1	1	1	1	1	1	1	1	1	1	1	1	1	1	1	1	1	1
	80474	2 Porcas sext.																		
	80230	2 Arruelas de pressão																		
	81047	1 Contrapino																		
	81048	1 Porca sext.																		
	81049	1 Arruela de pressão																		
	80519	1 Contrapino																		
	81050	1 Pino																		
	80521	2 Parafusos																		
	80239	4 Arruelas de pressão																		
	80527	1 Terminal																		
	80516	1 Bucha isoladora																		
	80518	2 Luvas isoladoras																		
	80482	1 Disco de fêltro																		
	80223	2 Parafusos																		
	80224	2 Arruelas de pressão																		
	80511	1 Parafuso																		
	80510	1 Porca quadrada																		
	80526	2 Arruelas retentoras																		
	80524	1 Arruela de encôsto																		
	80525	1 Anel de trava																		
	80528	1 Arruela batente																		
	80523	1 Arruela de couro																		
		<b>As peças componentes do motor de partida</b> <b>“Wapsa” 19434 — 12 volts, são intercambiáveis com as do 81051 — 6 volts, exceto as seguintes:</b>																		
	81292	Automático da partida (Solenóide) .....	1	1	1	1	1	1	1	1	1	1	1	1	1	1	1	1	1	1
	81294	Chapa de cobertura do automático da partida ..	1	1	1	1	1	1	1	1	1	1	1	1	1	1	1	1	1	1
	81293	Mola do automático da partida .....	1	1	1	1	1	1	1	1	1	1	1	1	1	1	1	1	1	1
	81291	Rotor .....	1	1	1	1	1	1	1	1	1	1	1	1	1	1	1	1	1	1
	82122	Jôgo de bobinas de campo .....	1	1	1	1	1	1	1	1	1	1	1	1	1	1	1	1	1	1
		Consiste de:																		
	81290	3 Bobinas principais																		
	82121	1 Bobina suplementar																		

FIG. E REF. N.º	PEÇA N.º	DISCRIMINAÇÃO	MODELOS												
			5	6	6	8	8	9	9	9	9	1			
			2	2	2	2	2	2	2	2	2	2	2	2	4
			4	4	5	6	2	2	1	1	1	1	1	1	5
		<b>GRUPO 15-02 — MOTOR DE PARTIDA</b> (Cont.)													
		<b>As peças componentes do motor de partida</b> <b>“Wapsa” 82128 — 12 volts são intercambiáveis</b> <b>com as do 81051, exceto as seguintes:</b>													
	82044	Rotor .....									1				1
	82041	Dispositivo de engrenamento .....									1				1
	82043	Arruela retentora do dispositivo de engrenamento .....									1				1
	82042	Arruela lisa do dispositivo de engrenamento .....									1				1
	82040	Bucha do alojamento do pinhão .....									1				1
	82039	Alojamento do pinhão .....									1				1
	82038	Jôgo de bobinas de campo com escôvas .....									1				1
	82037	Jôgo de escôvas .....									1				1
	82036	Tampa posterior .....									1				1
	81292	Automático da partida ( <i>Solenóide</i> ) .....									1				1
	81294	Chapa de cobertura do automático da partida ..									1				1
	81293	Mola do automático da partida .....									1				1
	82146	Jôgo de reparo do motor de partida .....									1				1
		<b>Peças componentes do motor de partida</b> <b>“Bosch” 27231 — 12 volts.</b>													
	82010	Automático da partida ( <i>Solenóide</i> ) .....	1	1	1	1	1	1	1						1
	82488	Tampa protetora .....	1	1	1	1	1	1	1						1
	82009	Rotor .....	1	1	1	1	1	1	1						1
	82485	Jôgo de escôvas .....	1	1	1	1	1	1	1						1
	80404	Mola da escôva .....	4	4	4	4	4	4	4						4
	82007	Bobina de campo .....	1	1	1	1	1	1	1						1
	80358	Parafuso da massa polar .....	4	4	4	4	4	4	4						4
	82483	Barra de conexão — com terminal .....	1	1	1	1	1	1	1						1
	80390	Bucha isoladora da barra de conexão .....	1	1	1	1	1	1	1						1
	80405	Bucha do mancal .....	1	1	1	1	1	1	1						1
	80406	Disco do mancal — aço .....	1	1	1	1	1	1	1						1
	82486	Alojamento do pinhão — com bucha .....	1	1	1	1	1	1	1						1
	80408	Bucha do alojamento do pinhão .....	1	1	1	1	1	1	1						1
	80410	Parafuso de fixação do alojamento do pinhão ..	2	2	2	2	2	2	2						2
	80415	Dispositivo de engrenamento .....	1	1	1	1	1	1	1						1
	80417	Bucha-guia do dispositivo de engrenamento ...	1	1	1	1	1	1	1						1
	80423	Garfo de engate .....	1	1	1	1	1	1	1						1
	80424	Parafuso do garfo de engate .....	1	1	1	1	1	1	1						1
	80428	Anel retentor do eixo do rotor .....	1	1	1	1	1	1	1						1
	80429	Porca do eixo do rotor .....	1	1	1	1	1	1	1						1
	80431	Arruela de pressão do eixo do rotor .....	1	1	1	1	1	1	1						1
	80432	Disco retentor do eixo do rotor .....	1	1	1	1	1	1	1						1
	80433	Disco isolador do eixo do rotor .....	1	1	1	1	1	1	1						1
	80434	Arruela espaçadora (0,1 mm) .....	1	1	1	1	1	1	1						1



FIG. E REF. N.º	PEÇA N.º	DISCRIMINAÇÃO	MODELOS																		
			5 2 2 4	6 2 2 4	6 2 2 5	8 1 2 6	8 2 2 2	9 1 2 1	9 5 2 1	9 2 2 1	9 6 2 1	1 1 4 5									
		<b>GRUPO 15-02 — MOTOR DE PARTIDA (Cont.)</b>																			
		<b>Peças componentes do motor de partida "Bosch" 27231 — 12 volts (Cont.)</b>																			
	80435	Arruela espaçadora (0,2 mm) .....	1	1	1	1	1	1	1			1									
	80436	Arruela espaçadora (0,3 mm) .....	1	1	1	1	1	1	1			1									
	82489	Anel de vedação da tampa protetora .....	1	1	1	1	1	1	1			1									
	80447	Mola do automático da partida .....	1	1	1	1	1	1	1			1									
	80448	Disco de apôio da mola do automático .....	1	1	1	1	1	1	1			1									
	80449	Garfo de engate do automático .....	1	1	1	1	1	1	1			1									
	80443	Jôgo de reparo do automático .....	1	1	1	1	1	1	1			1									
	80442	Jôgo de reparo do motor de partida .....	1	1	1	1	1	1	1			1									

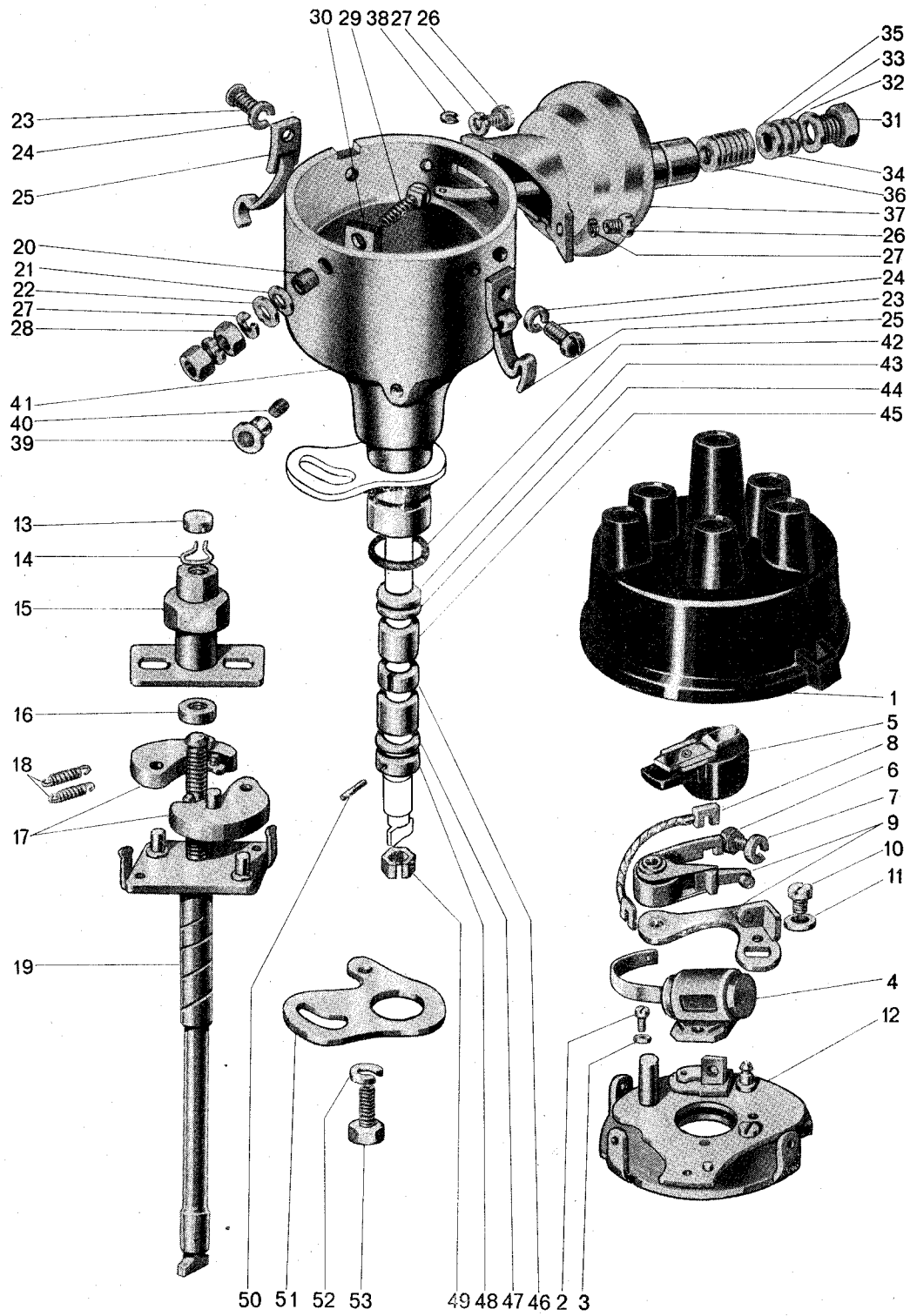


FIG. 41 — DISTRIBUIDOR "WAPSA"

FIG. 41 — DISTRIBUIDOR “WAPSA” — (Cont.)

REF. N.º	DESCRIÇÃO	GRUPO N.º	REF. N.º	DESCRIÇÃO	GRUPO N.º
1	Tampa .....	15-03	26	Parafuso de fixação do dispositivo de avanço .....	15-03
2	Parafuso de montagem do condensador .....	15-03	27	Arruela de pressão .....	15-03
3	Arruela de pressão do parafuso de montagem .....	15-03	28	Porca do terminal .....	15-03
4	Condensador .....	15-03	29	Terminal .....	15-03
5	Escôva rotativa (Rotor) .....	15-03	30	Isolador do terminal .....	15-03
6	Parafuso cab. sext., n.º 6 - 32x3/16" .....	15-03	31	Conexão do dispositivo de avanço ..	15-03
7	Arruela lisa, n.º 6 .....	15-03	32	Junta da conexão .....	15-03
8	Fio primário .....	15-03	33	Arruela da conexão .....	15-03
9	Platinado .....	15-03	34	Arruela da conexão .....	15-03
10	Parafuso cab. cil., n.º 8 - 32 x 3/16" .....	15-03	35	Arruela da conexão .....	15-03
11	Arruela lisa, n.º 8 .....	15-03	36	Mola do dispositivo de avanço ....	15-03
12	Prato do ruptor .....	15-03	37	Dispositivo de avanço à vácuo ....	15-03
13	Disco de feltro da luva do eixo de cames .....	15-03	38	Anel retentor .....	15-03
14	Retentor .....	15-03	39	Graxeira .....	15-03
15	Eixo de cames .....	15-03	40	Pavio de lubrificação .....	15-03
16	Espaçador do eixo de cames .....	15-03	41	Base — (Não fornecida) .....	15-03
17	Contrapêso .....	15-03	42	Anel de vedação da árvore .....	15-03
18	Mola do contrapêso .....	15-03	43	Arruela interna da árvore .....	15-03
19	Árvore .....	15-03	44	Arruela externa da árvore .....	15-03
20	Bucha isoladora .....	15-03	45	Bucha .....	15-03
21	Arruela externa do terminal .....	15-03	46	Bucha espaçadora .....	15-03
22	Arruela lisa do terminal .....	15-03	47	Arruela de encosto da árvore ....	15-03
23	Parafuso da presilha da tampa ....	15-03	48	Colar da árvore .....	15-03
24	Arruela de pressão .....	15-03	49	Mola de fricção da árvore .....	15-03
25	Presilha da tampa .....	15-03	50	Pino de fixação da árvore .....	15-03
			51	Braço de contrôle .....	15-03
			52	Arruela de pressão .....	15-03
			53	Parafuso do braço de contrôle ....	15-03

FIG. E REF. N.º	PEÇA N.º	DISCRIMINAÇÃO	MODELOS																		
			5 2 2 4	6 2 2 4	6 2 2 5	8 1 2 6	8 2 2 2	9 1 2 1	9 5 2 1	9 2 2 1	9 6 2 1	1 1 4 5									
		<b>GRUPO 15-03 — DISTRIBUIDOR</b>																			
	907094	Distribuidor "Wapsa" .....	1	1	1	1	1	1	1	1	1	1	1	1	1	1	1	1	1	1	1
	25474	Distribuidor "Bosch" .....	1	1	1	1	1	1	1	1	1	1	1	1	1	1	1	1	1	1	1
	807982	Parafuso cab. sext. com arruela de pressão, 5/16" - 18 x 1/2" .....	1	1	1	1	1	1	1	1	1	1	1	1	1	1	1	1	1	1	1
	120393	Arruela lisa, 5/16" .....	1	1	1	1	1	1	1	1	1	1	1	1	1	1	1	1	1	1	1
		<i>(De fixação do distribuidor)</i>																			
		<b>Peças componentes do distribuidor "Wapsa"</b>																			
41-1	905554	Tampa .....	1	1	1	1	1	1	1	1	1	1	1	1	1	1	1	1	1	1	1
41-2	1670	Parafuso de montagem do condensador .....	1	1	1	1	1	1	1	1	1	1	1	1	1	1	1	1	1	1	1
41-3	1613	Arruela de pressão do parafuso de montagem ..	1	1	1	1	1	1	1	1	1	1	1	1	1	1	1	1	1	1	1
41-4	917129	Condensador .....	1	1	1	1	1	1	1	1	1	1	1	1	1	1	1	1	1	1	1
41-5	120125	Escôva rotativa (Rotor) .....	1	1	1	1	1	1	1	1	1	1	1	1	1	1	1	1	1	1	1
41-6	118350	Parafuso cab. sext. n.º 6-32 x 3/16" .....	1	1	1	1	1	1	1	1	1	1	1	1	1	1	1	1	1	1	1
41-7	118351	Arruela lisa, n.º 6 .....	1	1	1	1	1	1	1	1	1	1	1	1	1	1	1	1	1	1	1
41-8	118347	Fio primário .....	1	1	1	1	1	1	1	1	1	1	1	1	1	1	1	1	1	1	1
41-9	118352	Platinado .....	1	1	1	1	1	1	1	1	1	1	1	1	1	1	1	1	1	1	1
41-10	1668	Parafuso cab. cil. n.º 8-32 x 3/16" .....	1	1	1	1	1	1	1	1	1	1	1	1	1	1	1	1	1	1	1
41-11	118416	Arruela lisa, n.º 8 .....	1	1	1	1	1	1	1	1	1	1	1	1	1	1	1	1	1	1	1
41-13	1671	Disco de feltro da luva do eixo de cames .....	1	1	1	1	1	1	1	1	1	1	1	1	1	1	1	1	1	1	1
41-14	1653	Retentor .....	1	1	1	1	1	1	1	1	1	1	1	1	1	1	1	1	1	1	1
41-15	119771	Eixo de cames .....	1	1	1	1	1	1	1	1	1	1	1	1	1	1	1	1	1	1	1
41-16	1672	Espaçador do eixo de cames .....	1	1	1	1	1	1	1	1	1	1	1	1	1	1	1	1	1	1	1
	82150	Jôgo de contrapesos e molas .....	1	1	1	1	1	1	1	1	1	1	1	1	1	1	1	1	1	1	1
		Consiste de:																			
41-17	9314	2 Contrapesos																			
41-18	118747	2 Molas																			
	82149	Jôgo da árvore, contrapesos e molas .....	1	1	1	1	1	1	1	1	1	1	1	1	1	1	1	1	1	1	1
		Consiste de:																			
41-19	120132	1 Árvore																			
41-17	9314	2 Contrapesos																			
41-18	118747	2 Molas																			
41-20	118339	Bucha isoladora .....	1	1	1	1	1	1	1	1	1	1	1	1	1	1	1	1	1	1	1
41-23	5314	Parafuso da presilha da tampa .....	2	2	2	2	2	2	2	2	2	2	2	2	2	2	2	2	2	2	2
41-24	10294	Arruela de pressão do parafuso da presilha ....	2	2	2	2	2	2	2	2	2	2	2	2	2	2	2	2	2	2	2
41-26	1686	Parafuso de fixação do dispositivo de avanço ....	2	2	2	2	2	2	2	2	2	2	2	2	2	2	2	2	2	2	2
41-30	118338	Isolador do terminal .....	1	1	1	1	1	1	1	1	1	1	1	1	1	1	1	1	1	1	1
41-31	118340	Conexão do dispositivo de avanço .....	1	1	1	1	1	1	1	1	1	1	1	1	1	1	1	1	1	1	1
41-32	118341	Junta da conexão .....	1	1	1	1	1	1	1	1	1	1	1	1	1	1	1	1	1	1	1
41-32	5328	Arruela da conexão .....	1	1	1	1	1	1	1	1	1	1	1	1	1	1	1	1	1	1	1
41-34	5327	Arruela da conexão .....	1	1	1	1	1	1	1	1	1	1	1	1	1	1	1	1	1	1	1
41-35	5326	Arruela da conexão .....	1	1	1	1	1	1	1	1	1	1	1	1	1	1	1	1	1	1	1
41-36	119912	Mola do dispositivo de avanço .....	1	1	1	1	1	1	1	1	1	1	1	1	1	1	1	1	1	1	1
41-37	119770	Dispositivo de avanço a vácuo — completo ....	1	1	1	1	1	1	1	1	1	1	1	1	1	1	1	1	1	1	1
41-38	118357	Anel retentor .....	1	1	1	1	1	1	1	1	1	1	1	1	1	1	1	1	1	1	1

# SISTEMA ELÉTRICO

Grupo 15

FIG. E REF. N.º	PEÇA N.º	DISCRIMINAÇÃO	MODELOS											
			5	6	6	8	8	9	9	9	9	1		
			2	2	2	2	2	2	2	2	2	2	2	4
			4	4	5	6	2	1	1	1	1	1	1	5
<b>GRUPO 15-03 — DISTRIBUIDOR (Cont.)</b>														
41-39	118361	Graxeira .....	1	1	1	1	1	1				1		1
41-40	117967	Pavio de lubrificação .....	1	1	1	1	1	1				1		1
41-42	119842	Anel de vedação da árvore .....	1	1	1	1	1	1				1		1
41-43	118045	Arruela interna da árvore .....	1	1	1	1	1	1				1		1
41-44	118046	Arruela externa da árvore .....	1	1	1	1	1	1				1		1
41-45	1681	Bucha .....	2	2	2	2	2	2				2		2
41-46	82151	Bucha espaçadora .....	1	1	1	1	1	1				1		1
41-47	106740	Arruela de encôsto da árvore .....	1	1	1	1	1	1				1		1
41-48	1659	Colar da árvore .....	1	1	1	1	1	1				1		1
41-49	637615	Mola de fricção da árvore .....	1	1	1	1	1	1				1		1
41-50	1685	Pino de fixação da árvore .....	1	1	1	1	1	1				1		1
41-51	118705	Braço de contrôle .....	1	1	1	1	1	1				1		1
41-52	9041	Arruela de pressão .....	1	1	1	1	1	1				1		1
41-53	118460	Parafuso do braço de contrôle .....	1	1	1	1	1	1				1		1
	82000	Jôgo do prato do ruptor com platinado e condensador .....	1	1	1	1	1	1				1		1
		Consiste de:												
41-12	911529	1 Prato do ruptor												
41-9	118352	1 Platinado												
41-4	917129	1 Condensador												
41-8	118347	1 Fio primário												
41-2	1670	1 Parafuso do condensador												
41-6	118350	1 Parafuso cab. sext. n.º 6-32" x 3/16"												
41-10	1668	1 Parafuso cab. cil. n.º 8-32" x 3/16"												
41-3	1613	1 Arruela de pressão												
41-7	118351	1 Arruela lisa												
41-11	118416	1 Arruela lisa												
	82001	Jôgo do eixo de cames .....	1	1	1	1	1	1				1		1
		Consiste de												
41-15	119771	1 Eixo de cames												
41-16	1672	1 Espaçador do eixo de cames												
41-13	1671	1 Disco de fêltro												
41-14	1653	1 Retentor												
	82002	Jôgo do dispositivo de avanço .....	1	1	1	1	1	1				1		1
		Consiste de:												
41-36	119912	1 Mola												
41-32	118341	1 Junta da conexão												
41-31	118340	1 Conexão												
41-33	5328	1 Arruela												
41-34	5327	1 Arruela												
41-35	5326	1 Arruela												

FIG. E REF. N.º	PEÇA N.º	DISCRIMINAÇÃO	MODELOS									
			5	6	6	8	8	9	9	9	9	1
			2	2	2	1	2	1	5	2	6	1
			2	2	2	2	2	2	2	2	2	4
			4	4	5	6	2	1	1	1	1	5
		<b>GRUPO 15-03 — DISTRIBUIDOR (Cont.)</b>										
	82003	Jôgo das presilhas da tampa .....	1	1	1	1	1	1		1		1
		Consiste de:										
41-25	5293	2 Presilhas										
41-23	5314	2 Parafusos										
41-24	10294	2 Arruelas de pressão										
	82004	Jôgo do terminal .....	1	1	1	1	1	1		1		1
		Consiste de:										
41-29	118362	1 Terminal										
41-30	118338	1 Isolador										
41-20	118339	1 Bucha										
41-21	118356	1 Arruela externa										
41-22	117704	1 Arruela lisa										
41-27	1614	2 Arruelas de pressão										
41-28	5260	2 Porcas do terminal										
		<b>Peças componentes do Distribuidor "Bosch"</b>										
	81415	Tampa completa .....	1	1	1	1	1	1		1		1
	81417	Escôva de carvão e mola da tampa .....	1	1	1	1	1	1		1		1
	81418	Presilha da tampa .....	2	2	2	2	2	2		2		2
	81419	Suporte da presilha da tampa — com trava ....	1	1	1	1	1	1		1		1
	81420	Suporte da presilha da tampa — sem trava ....	1	1	1	1	1	1		1		1
	81421	Parafuso do suporte da presilha da tampa ....	2	2	2	2	2	2		2		2
	81422	Arruela de pressão do suporte da presilha da tampa .....	2	2	2	2	2	2		2		2
	81423	Escôva rotativa (Rotor) .....	1	1	1	1	1	1		1		1
	81424	Dispositivo de avanço à vácuo com fio terra ....	1	1	1	1	1	1		1		1
	81426	Fio terra do platinado .....	1	1	1	1	1	1		1		1
	81427	Parafuso do dispositivo de avanço a vácuo ....	2	2	2	2	2	2		2		2
	81428	Arruela de pressão do dispositivo de avanço a vácuo .....	2	2	2	2	2	2		2		2
	81429	Suporte do dispositivo de avanço a vácuo ....	1	1	1	1	1	1		1		1
	81430	Parafuso do suporte do dispositivo de avanço à vácuo .....	1	1	1	1	1	1		1		1
	81431	Condensador .....	1	1	1	1	1	1		1		1
	81432	Suporte do condensador .....	1	1	1	1	1	1		1		1
	81433	Parafuso do suporte do condensador .....	2	2	2	2	2	2		2		2
	81436	Arruela isoladora do terminal do fio primário ..	2	2	2	2	2	2		2		2
	81437	Porca do terminal do fio primário .....	2	2	2	2	2	2		2		2
	81438	Jôgo de platinados .....	1	1	1	1	1	1		1		1
	81439	Parafuso de ajustagem dos platinados .....	1	1	1	1	1	1		1		1
	81442	Presilha dos platinados .....	1	1	1	1	1	1		1		1
	81443	Parafuso dos platinados à chapa do ruptor ....	1	1	1	1	1	1		1		1
	81445	Prato do ruptor com platinados .....	1	1	1	1	1	1		1		1
	81448	Esfera guia da chapa do ruptor .....	1	1	1	1	1	1		1		1
	81450	Parafuso guia da chapa do ruptor .....	1	1	1	1	1	1		1		1

# SISTEMA ELÉTRICO

Grupo 15

FIG. E REF. N.º	PEÇA N.º	DISCRIMINAÇÃO	MODELOS												
			5	6	6	8	8	9	9	9	9	1			
			2	2	2	2	2	2	2	2	2	2	2	2	4
			4	4	5	6	2	2	1	1	1	1	1	5	
		<b>GRUPO 15-03 — DISTRIBUIDOR (Cont.)</b>													
	81475	Anel de vedação da carcaça .....	1	1	1	1	1	1	1	1		1		1	
	81456	Graxeira .....	1	1	1	1	1	1	1	1		1		1	
	81460	Árvore .....	1	1	1	1	1	1	1	1		1		1	
	81462	Mola do contrapêso .....	2	2	2	2	2	2	2	2		2		2	
	81463	Arruela isoladora da árvore .....	2	2	2	2	2	2	2	2		2		2	
	81464	Calço, 0,2 — da árvore .....	*	*	*	*	*	*	*	*		*		*	
	81465	Calço, 0,1 — da árvore .....	*	*	*	*	*	*	*	*		*		*	
	81466	Extensão da árvore .....	1	1	1	1	1	1	1	1		1		1	
	81467	Bucha de acoplamento da árvore .....	1	1	1	1	1	1	1	1		1		1	
	81468	Pino de fixação da extensão da árvore .....	2	2	2	2	2	2	2	2		2		2	
	81469	Eixo de cames .....	1	1	1	1	1	1	1	1		1		1	
	81470	Fêltro de lubrificação do eixo de cames .....	1	1	1	1	1	1	1	1		1		1	
	81471	Anel de travamento do eixo de cames .....	1	1	1	1	1	1	1	1		1		1	
	81472	Arruela lisa do eixo de cames .....	1	1	1	1	1	1	1	1		1		1	
	81473	Braço de contrôle do avanço fixo com parafuso ..	1	1	1	1	1	1	1	1		1		1	
	81474	Parafuso do braço de contrôle do avanço fixo ..	1	1	1	1	1	1	1	1		1		1	
	81524	Disco de isolamento do contrapêso .....	2	2	2	2	2	2	2	2		2		2	
	81525	Trava do contrapêso .....	2	2	2	2	2	2	2	2		2		2	
	81521	Mola da árvore .....	1	1	1	1	1	1	1	1		1		1	
	81522	Chapa de resitex .....	1	1	1	1	1	1	1	1		1		1	
	81523	Jôgo de contrapêso (par) .....	1	1	1	1	1	1	1	1		1		1	
	81532	Suporte das molas dos contrapesos .....	2	2	2	2	2	2	2	2		2		2	
	81533	Parafuso do suporte das molas dos contrapesos ..	2	2	2	2	2	2	2	2		2		2	
	81534	Arruela de pressão do suporte das molas dos contrapesos .....	2	2	2	2	2	2	2	2		2		2	
	81535	Arruela lisa do suporte das molas dos contrapesos	2	2	2	2	2	2	2	2		2		2	
	81536	Parafuso com arruela lisa e de pressão da escôva rotativa (Rotor) .....	1	1	1	1	1	1	1	1		1		1	
	81526	Jôgo de reparo das travas da tampa .....	1	1	1	1	1	1	1	1		1		1	
		Consiste de:													
	81418	2 Presilhas da tampa													
	81419	1 Suporte da presilha — com trava													
	81420	1 Suporte da presilha — sem trava													
	81421	2 Parafusos													
	81422	2 Arruelas de pressão													
	81527	Jôgo de reparo do dispositivo de avanço à vácuo com fio terra .....	1	1	1	1	1	1	1	1		1		1	
		Consiste de:													
	81424	1 Dispositivo de avanço à vácuo													
	81427	2 Parafusos													
	81428	2 Arruelas de pressão													
	81429	1 Suporte													
	81430	1 Parafuso													
	81422	1 Arruela de pressão													
		* Usar quantidade necessária													

FIG. E REF. N.º	PEÇA N.º	DISCRIMINAÇÃO	MODELOS																	
			5 2 2 4	6 2 2 4	6 2 2 5	8 1 2 6	8 2 2 2	9 1 2 1	9 5 2 1	9 2 2 1	9 6 2 1	1 1 4 5								
		<b>GRUPO 15-03 — DISTRIBUIDOR (Cont.)</b>																		
	81528	Jôgo de reparo do terminal principal do distribuidor .....	1	1	1	1	1	1	1			1							1	
		Consiste de:																		
	81433	2 Parafusos do suporte do condensador																		
	81422	3 Arruelas de pressão																		
	81434	1 Parafuso do terminal do fio primário																		
	81435	4 Arruelas isoladoras																		
	81436	2 Arruelas isoladoras																		
	81437	2 Porcas do terminal do fio primário																		
	81529	Jôgo de reparo dos platinados e peças de ajustagem .....	1	1	1	1	1	1	1			1							1	
		Consiste de:																		
	81438	1 Jôgo de platinados																		
	81439	1 Parafuso de ajustagem																		
	81440	1 Calço — 0,2																		
	81441	1 Calço — 0,1																		
	81442	1 Presilha																		
	81443	1 Parafuso																		
	81422	1 Arruela de pressão																		
	81444	1 Arruela lisa																		
	81530	Jôgo de reparo do guia do avanço automático ..	1	1	1	1	1	1	1			1							1	
		Consiste de:																		
	81448	1 Esfera guia																		
	81449	1 Mola																		
	81450	1 Parafuso																		
	81451	1 Arruela de pressão																		
	81531	Jôgo de reparo da carcaça .....	1	1	1	1	1	1	1			1							1	
		Consiste de:																		
	81453	1 Bucha guia da árvore																		
	81454	1 Bucha guia da árvore																		
	81475	1 Anel de vedação																		
	81455	1 Fêltro de lubrificação																		
	81456	1 Graxeira																		
	81537	Jôgo de reparo do eixo de cames .....	1	1	1	1	1	1	1			1							1	
		Consiste de:																		
	81469	1 Eixo de cames																		
	81470	1 Fêltro de lubrificação																		
	81471	1 Anel de travamento																		
	81472	1 Arruela lisa																		
		<b>GRUPO 15-04 — CAIXA DE REGULADORES (REGULADORES DE VOLTAGEM)</b>																		
42-14	11347	Caixa de reguladores — 6 volts .....	1	1	1	1	1	1	1			1							1	
	19432	Caixa de reguladores — “Wapsa” — 12 volts ..	1	1	1	1	1	1	1	1	1	1	1	1	1	1	1	1	1	1



# SISTEMA ELÉTRICO

Grupo 15

FIG. E REF. N.º	PEÇA N.º	DISCRIMINAÇÃO	MODELOS									
			5	6	6	8	8	9	9	9	9	1
			2	2	2	1	2	1	5	2	6	1
			2	2	2	2	2	2	2	2	2	4
			4	4	5	6	2	1	1	1	1	5
		<b>GRUPO 15-04 — CAIXA DE REGULADORES (REGULADORES DE VOLTAGEM) (Cont.)</b>										
	27232	Caixa de reguladores — “Bosch” — 12 volts ..	1	1	1	1	1	1		1		
	791069	Parafuso cab. panela n.º 14-10 x 3/4" .....	3	3	3	3	3	3	3	3	3	
	121887	Parafuso cab. sext., 1/4" - 20 x 3/4" .....										3
	120385	Arruela lisa, 1/4" .....										3
		<i>(De fixação da caixa de reguladores)</i>										
		<b>GRUPO 15-05 — BOBINA</b>										
43-46	19845	Bobina sem coifa — 6 volts .....	1	1	1	1	1	1		1		1
	26206	Bobina sem coifa — 12 volts .....	1	1	1	1	1	1		1		
	26205	Coifa da bobina .....	1	1	1	1	1	1		1		1
	121887	Parafuso cab. sext., 1/4" - 20 x 3/4" .....	2	2	2	2	2	2		2		2
	805003	Porca sext. com arruela de pressão, 1/4" - 20 ..	2	2	2	2	2	2		2		2
	17781	Arruela especial .....	2	2	2	2	2	2		2		2
		<i>(De fixação da bobina)</i>										
43-18	11011	Cabo secundário da bobina ao distribuidor ....	1	1	1							1
42-37	11820	Cabo secundário da bobina ao distribuidor ....				1	1	1		1		
42-36	18154	Cabo primário da bobina ao distribuidor .....				1	1	1		1		
		<b>GRUPO 15-06 — VELAS E CABOS</b>										
12-7	82530	Vela — “Champion” .....	6	6	6	6	6	6		6		6
	10780	Vela — “NGK” .....	6	6	6	6	6	6		6		6
43-48	17062	Jôgo dos cabos das velas .....	1	1	1	1	1	1		1		1
		Consiste de:										
	11986	2 Cabos das velas dos cilindros n.os 1 e 4										
	11987	1 Cabo da vela do cilindro n.º 2										
	11988	1 Cabo da vela do cilindro n.º 3										
	11989	1 Cabo da vela do cilindro n.º 5										
	11990	1 Cabo da vela do cilindro n.º 6										
14-8	808419	Suporte dos cabos das velas .....	2	2	2	2	2	2		2		2
	271172	Porca sext. com arruela de pressão, 1/4" x 20 ..	2	2	2	2	2	2		2		2
		<i>(Do suporte ao parafuso-estôjo da cobertura dos balancins)</i>										
43-9	803021	Anel dos cabos das velas .....	2	2	2	2	2	2		2		2
14-12	805384	Braçadeira inferior dos cabos das velas .....	2	2	2	2	2	2		2		2
	161892	Parafuso cab. pan. n.º 10-12 x 3/8" .....	2	2	2	2	2	2		2		2
		<i>(Da braçadeira do terminal do distribuidor)</i>										
	18264	Coifa de borracha do terminal do distribuidor ..	7	7	7	7	7	7		7		7

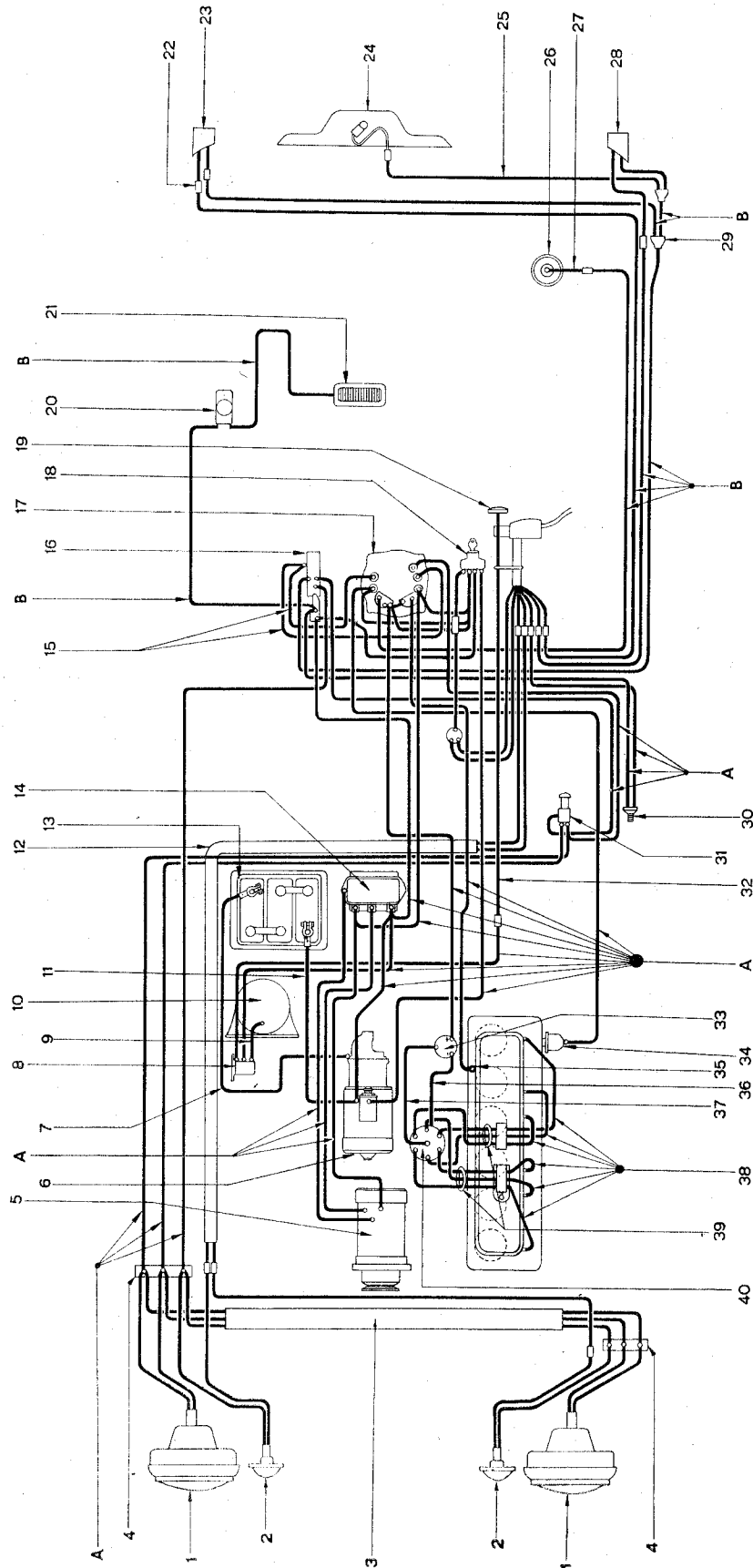


FIG. 42 — DIAGRAMA DE FIOS — 8126 — 8222

FIG. 42 — DIAGRAMA DE FIOS — 8126 — 8222 — (Cont.)

REF. N.º	DESCRIÇÃO	GRUPO N.º	REF. N.º	DESCRIÇÃO	GRUPO N.º
1	Faróis .....	15-09	24	Lanterna e suporte da chapa de licença .....	15-09F
2	Faroletes .....	15-09A			
3	Chicote inferior da carroceria, dos faróis e faroletes .....	15-07	25	Cabo da lanterna da chapa de li- cença traseira .....	15-07
4	Bloco de junção de fios .....	15-07	26	Medidor de gasolina .....	12-02
5	Dinamo .....	15-01	27	Cabo do medidor de gasolina .....	15-07
6	Motor de partida .....	15-02	28	Lanterna traseira esquerda .....	15-09B
7	Cabo massa da bateria .....	15-18A	29	Conector de fios — 2 fios .....	15-07
8	Relê da buzina .....	15-17	30	Interruptor da luz "Pare" .....	15-14
9	Chicote da buzina ao relê .....	15-17	31	Comutador da luz alta e baixa .....	15-12
10	Buzina-dupla .....	15-17	32	Cabo do botão da buzina .....	15-17A
11	Cabo positivo da bateria .....	15-18A	33	Bobina .....	15-05
12	Chicote do indicador de direção ...	35-59	34	Manômetro de óleo — Unidade do motor .....	16-01
13	Bateria .....	15-18	35	Bulbo do termômetro — Unidade do motor .....	16-01
14	Caixa de reguladores .....	15-04	36	Cabo primário da bobina ao distri- buidor .....	15-05
15	Soquete com cabo da lâmpada do painel de instrumentos .....	15-11	37	Cabo secundário da bobina ao dis- tribuidor .....	15-05
16	Interruptor das luzes .....	15-12A	38	Jôgo dos cabos de velas .....	15-06
17	Velocímetro .....	16-04	39	Anel dos cabos de velas .....	15-06
18	Interruptor de ignição e partida ..	15-13A	40	Distribuidor .....	15-03
19	Botão da buzina .....	15-17A	A	Chicote inferior da carroceria .....	15-07
20	Interruptor da luz do teto .....	15-09D	B	Chicote do painel .....	15-07
21	Luz do teto .....	15-09D			
22	Conector de fios — 1 fio .....	15-07			
23	Lanterna traseira direita .....	15-09B			

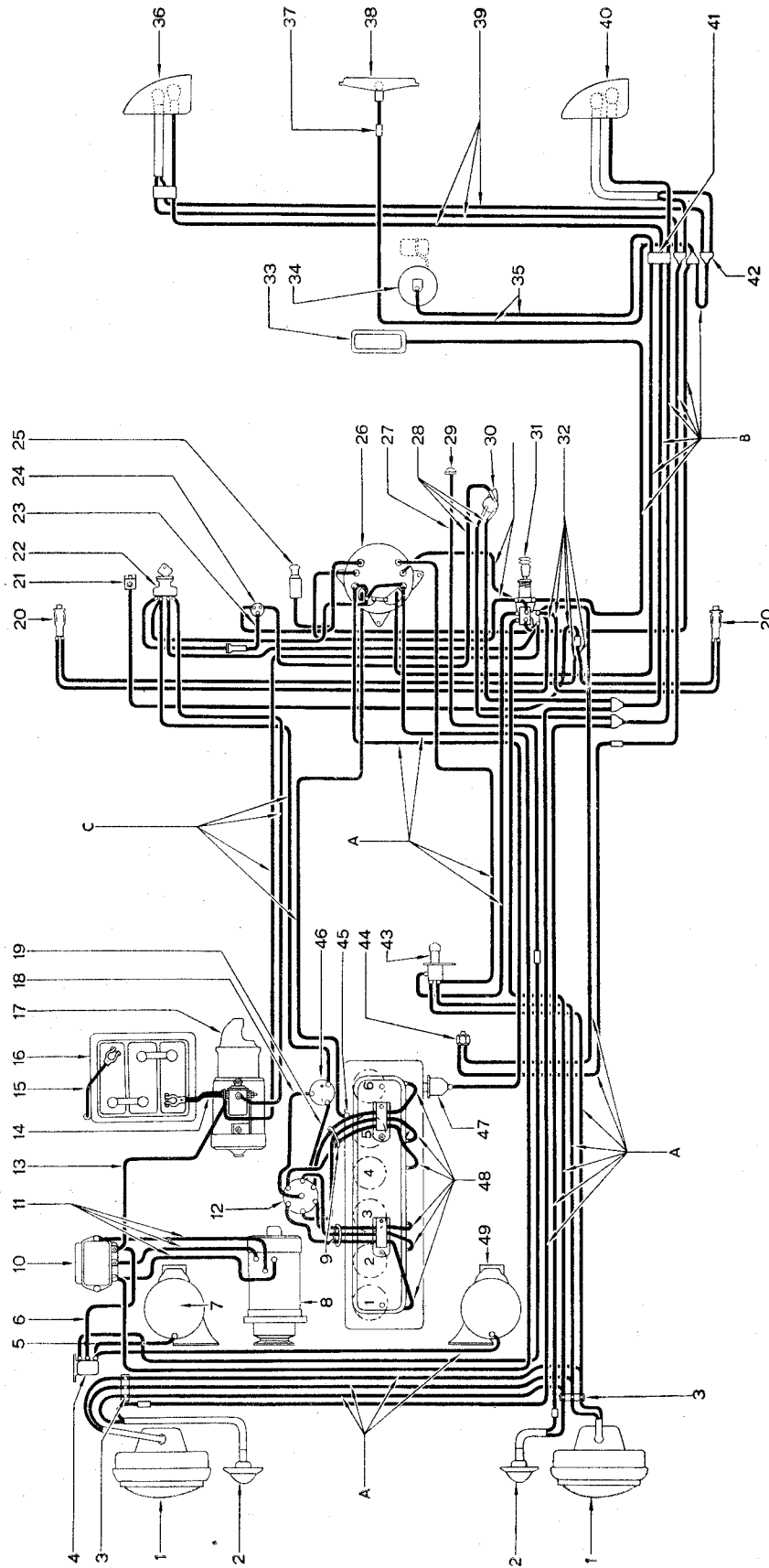


FIG. 43 — DIAGRAMA DE FIOS — (1145)

FIG. 43 — DIAGRAMA DE FIOS (1145) — (Cont.)

REF. N.º	DESCRIÇÃO	GRUPO N.º	REF. N.º	DESCRIÇÃO	GRUPO N.º
1	Faróis .....	15-09	25	Acendedor de cigarros .....	35-22
2	Farolete com indicador de direção .	15-09B	26	Velocímetro .....	16-04
3	Bloco de junção de fios .....	15-07	27	Cabo do botão da buzina .....	15-17A
4	Relê da buzina .....	15-17	28	Chicote do indicador de direção ...	35-59
5	Cabo da buzina som agudo ao terminal do rêle .....	15-17	29	Aro da buzina .....	15-17A
6	Cabo do terminal "B" da caixa de reguladores .....	15-07	30	Interruptor do indicador de direção	35-59
7	Buzina caracol — som agudo .....	15-17	31	Interruptor das luzes .....	15-12A
8	Dínamo .....	15-01	32	Chicote do interruptor da porta ..	15-07
9	Anel dos cabos de velas .....	15-06	33	Luz do teto .....	15-09D
10	Caixa de reguladores .....	15-04	34	Medidor de gasolina .....	12-02
11	Chicote do dínamo à caixa de reguladores .....	15-07	35	Cabos da lanterna de licença e do medidor de gasolina .....	15-07
12	Distribuidor .....	15-03	36	Lanterna traseira direita .....	15-09B
13	Cabo do terminal do motor de partida à caixa de reguladores .....	15-07	37	Conector de fios — 1 fio .....	15-07
14	Cabo positivo da bateria .....	15-18A	38	Lanterna da chapa de licença ...	15-09F
15	Cabo massa da bateria .....	15-18A	39	Chicote da lanterna traseira .....	15-07
16	Bateria .....	15-18	40	Lanterna traseira esquerda .....	15-09B
17	Motor de partida .....	15-02	41	Conector de fios — 3 fios .....	15-07
18	Cabo secundário da bobina ao distribuidor .....	15-05	42	Conector de fios — 2 fios .....	15-07
19	Cabo primário da bobina ao distribuidor .....	15-05	43	Comutador da luz alta e baixa ...	15-12
20	Interruptor da lâmpada da porta ..	15-12C	44	Interruptor da luz "Pare" .....	15-14
21	Soquete com suporte da lâmpada de cortesia .....	15-11	45	Bulbo do termômetro — (Unidade do motor) .....	16-01
22	Interruptor de ignição e partida ..	15-13A	46	Bobina .....	15-05
23	Fuzível com fio do indicador de direção .....	35-59	47	Manômetro de óleo — (Unidade do motor) .....	16-01
24	Lampejador do indicador de direção	35-59	48	Jôgo dos cabos de velas .....	15-06
			49	Buzina caracol — som grave .....	15-17
			A	Chicote inferior esquerdo da carroceria .....	15-07
			B	Chicote superior da carroceria ....	15-07
			C	Chicote do lado direito .....	15-07

FIG. E REF. N.º	PEÇA N.º	DISCRIMINAÇÃO	MODELOS									
			5	6	6	8	8	9	9	9	9	1
			2	2	2	1	2	1	5	2	6	1
			2	2	2	2	2	2	2	2	2	4
			4	4	5	6	2	1	1	1	1	5
		<b>GRUPO 15-07 — CHICOTES DA CARROCERIA E DO CHASSI</b>										
42-B	17164	Chicote do painel de instrumentos às lanternas traseiras — 6 volts .....				1	1					
	23889	Chicote do painel de instrumentos às lanternas traseiras — 12 volts .....				1	1					
	13871	Chicote do painel de instrumentos às lanternas traseiras — 6 volts .....						1		1		
	23775	Chicote do painel de instrumentos às lanternas traseiras — 12 volts .....						1		1		
	908590	Chicote do chassi — 6 volts .....	1									
	23768	Chicote do chassi — 12 volts .....	1									
	16122	Chicote do painel de instrumentos à lanterna traseira — 6 volts .....		1	1							
	23769	Chicote do painel de instrumentos à lanterna traseira — 12 volts .....		1	1							
43-B	15869	Chicote superior da carroceria .....										1
	13879	Chicote das lanternas traseiras .....								1		
		(1-9221 — Usado até série n.º 3413)										
	13880	Chicote das lanternas traseiras .....								1		
		(1-9221 — Usado até série n.º 3413)										
43-A	18159	Chicote inferior esquerdo da carroceria com cabos do indicador de direção .....										1
42-A	11884	Chicote inferior da carroceria — 6 volts .....				1	1					
	25783	Chicote inferior da carroceria — 12 volts .....				1	1					
	17188	Chicote inferior da carroceria — 6 volts .....						1		1		
		(1-9221 — Usado após série 3413)										
	23765	Chicote inferior da carroceria — 12 volts .....						1		1		
	24389	Chicote inferior da carroceria — 12 volts .....							1		1	
	11223	Chicote inferior esquerdo da carroceria — 6 volts .....	1	1	1							
	24259	Chicote dianteiro — 12 volts .....	1	1	1							
43-C	15864	Chicote do lado direito .....										1
		(Usado até série n.º 07043)										
	18152	Chicote do lado direito .....										1
		(Usado após série n.º 07043)										
43-39	15852	Chicote da lanterna traseira com indicador de direção .....										1
42-3	15626	Chicote inferior da carroceria do farol e farolete direitos ao farol e farolete esquerdos .....				1	1			1		
		(1-9221 — Usado até série n.º 3413)										
	17200	Chicote do farol e farolete direitos ao farol e farolete esquerdos (Com indicador de direção) .....						1		1		
		(1-9221 — Usado após série n.º 3413)										
	26515	Chicote do motor do limpador do pára-brisa .....				1	1	1	1	1	1	
43-32	15842	Chicote do interruptor da porta .....										1
		(Lanterna de cortesia)										

# SISTEMA ELÉTRICO

## Grupo 15

FIG. E REF. N.º	PEÇA N.º	DISCRIMINAÇÃO	MODELOS									
			5	6	6	8	8	9	9	9	9	1
			2	2	2	1	2	1	5	2	6	1
			2	2	2	2	2	2	2	2	2	4
			4	4	5	6	2	1	1	1	1	5
<b>GRUPO 15-07 — CHICOTES DA CARROCERIA E DO CHASSI (Cont.)</b>												
43-11	15857	Chicote do dínamo à caixa de reguladores . . . . .										1
	13887	Cabo de ligação do chicote do painel . . . . . (1-9221 — Usado até série n.º 3413)									1	
42-25	909528	Cabo da lanterna da chapa de licença traseira . .				1	1					
	11895	Cabo do automático do motor de partida ao in- terruptor de ignição e partida . . . . . (Usado até 1963)				1	1	1		1		
43-13	15838	Cabo do terminal do motor de partida ao termi- nal "B" da caixa de reguladores . . . . .										1
43-6	15840	Cabo do terminal "B" da caixa de reguladores ao terminal "B" do relé da buzina . . . . .										1
42-27	909527	Cabo do medidor do combustível . . . . . (Da unidade do tanque ao cabo de ligação)				1	1	1	1	1	1	
	907557	Cabo do medidor de combustível . . . . . (Da unidade do painel à unidade do tanque)	1	1	1							
43-35	15861	Cabo da lanterna de licença e medidor de com- bustível . . . . .										1
42-4	638977	Bloco de junção de fios . . . . . (3-8126, 3-8222, 3-9121, 3-9221 — usado até o ano 1963)	1	1	1	2	2	2		2		2
	160505	Parafuso cab. panela, 1/4" - 20 - 3/8" . . . . . (3-8126, 3-8222, 3-9121, 3-9221 — usado até o ano 1963)	2	2	2	4	4	4		4		
	162050	Parafuso cab. panela n.º 14-10 x 1/2" . . . . .										4
	271172	Porca sext. com arruela de pressão, 1/4" - 20 . . (3-8126, 3-8222, 3-9121, 3-9221 — usado até o ano 1963)	2	2	2	4	4	4		4		
	271169	Porca sext. com arruela de pressão, n.º 10-32 . . (3-8126, 3-8222, 3-9121, 3-9221 — usado até o ano 1963) (De fixação do bloco de junção)	3	3	3	6	6	6		6		6
	8515214	Bloco de junção de fios . . . . . (1-9221 — Usado após série n.º 3413) (3-9121 e 3-9221 — usado até o ano 1963)						2		2		
	80100459	Porca H-4-D . . . . . (1-9221 — Usado após série n.º 3413) (3-9121 e 3-9221 — usado até o ano 1963)						6		6		
	81300550	Arruela AZ-5 — Normal, dentes externos . . . . . (1-9221 — Usado após série n.º 3413) (3-9121 e 3-9221 — usado até o ano 1963)						4		4		
	70040259	Parafuso R-4-25/24 . . . . . (De fixação do bloco de junção) (1-9221 — Usado após série n.º 3413) (3-9121 e 3-9221 — usado até o ano 1963)						2		2		







FIG. 44 — FAROL

REF. N.º	DESCRIÇÃO	GRUPO N.º	REF. N.º	DESCRIÇÃO	GRUPO N.º
1	Moldura do farol .....	15-09	5	Alojamento da célula ótica .....	15-09
2	Parafuso cab. cilíndrica, n.º 8 - 32 x 1/4" .....	15-09	6	Parafuso de regulação .....	15-09
3	Aro retentor da célula ótica .....	15-09	7	Corpo do farol .....	15-09
4	Célula ótica .....	15-09	8	Cabo do farol esquerdo .....	15-09
			9	Parafuso cab. oval, n.º 8-24x5/8" ..	15-09

FIG. E REF. N.º	PEÇA N.º	DISCRIMINAÇÃO	MODELOS																	
			5 2 2 4	6 2 2 4	6 2 2 5	8 1 2 6	8 2 2 2	9 1 2 1	9 5 2 1	9 2 2 1	9 6 2 1	1 1 4 5								
<b>GRUPO 15-09 — FARÓIS</b>																				
42-1	15830	Farol — 6 volts .....				2	2	2				2								2
	23911	Farol — 12 volts .....				2	2	2			2	2	2							
	16889	Farol esquerdo — 6 volts .....	1	1	1															
	23907	Farol esquerdo — 12 volts .....	1	1	1															
	16890	Farol direito — 6 volts .....	1	1	1															
	23908	Farol direito — 12 volts .....	1	1	1															
	163210	Parafuso cab. pan., n.º 10 - 16 x 3/8" .....	8	8	8	8	8	8	8	8	8	8	8	8	8	8	8	8	8	
	161895	Parafuso cab. pan., n.º 10 - 12 x 1/2" .....																		8
	138479	Arruela de pressão, n.º 10 .....	8	8	8	8	8	8	8	8	8	8	8	8	8	8	8	8	8	
		<i>(De fixação do farol ao pára-lama)</i>																		
42-1	13407	Moldura do farol .....	2	2	2	2	2	2	2	2	2	2	2	2	2	2	2	2	2	
		<i>(1-1145 — Usada após série n.º 2187)</i>																		
	811506	Moldura do farol .....																		2
		<i>(1-1145 — Usada até série n.º 2187)</i>																		
44-9	162406	Parafuso cab. oval, n.º 8 - 15 x 5/8" .....	2	2	2	2	2	2	2	2	2	2	2	2	2	2	2	2	2	
	642725	Junta do farol ao pára-lama .....	2	2	2	2	2	2	2	2	2	2	2	2	2	2	2	2	2	
44-7	10349	Corpo do farol — 6 volts .....	2	2	2	2	2	2				2							2	
	23913	Corpo do farol esquerdo — 12 volts .....	1	1	1															
	23914	Corpo do farol direito — 12 volts .....	1	1	1															
	23915	Corpo do farol — 12 volts .....					2	2	2	2	2	2	2	2	2	2	2	2	2	
44-5	908576	Alojamento da célula ótica .....	2	2	2	2	2	2	2	2	2	2	2	2	2	2	2	2	2	
44-6	18529	Parafuso de regulação .....	4	4	4	4	4	4	4	4	4	4	4	4	4	4	4	4	4	
44-3	17096	Aro retentor da célula ótica .....	2	2	2	2	2	2	2	2	2	2	2	2	2	2	2	2	2	
44-2	720670	Parafuso cab. cil., n.º 8 - 32 x 1/4" .....	6	6	6	6	6	6	6	6	6	6	6	6	6	6	6	6	6	
		<i>(Do aro retentor ao corpo)</i>																		
44-8	642988	Cabo do farol esquerdo — 6 volts .....	1	1	1															
		<i>(9" de comprimento)</i>																		
	642989	Cabo do farol direito — 6 volts .....	1	1	1															
		<i>(54" de comprimento)</i>																		
	23909	Chicote do farol esquerdo — 12 volts .....	1	1	1															
	23910	Chicote do farol direito — 12 volts .....	1	1	1															
	23912	Chicote do farol — 12 volts .....					2	2	2	2	2	2	2	2	2	2	2	2	2	
44-4	915343	Célula ótica — 6 volts .....	2	2	2	2	2	2	2			2							2	
	456796	Célula ótica — 12 volts .....	2	2	2	2	2	2	2	2	2	2	2	2	2	2	2	2	2	

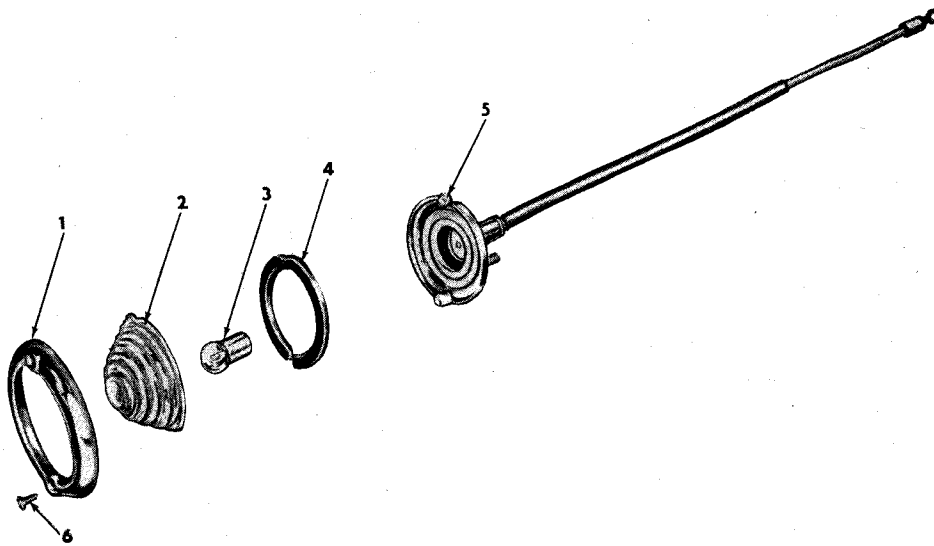


FIG. 45 — FAROLETE

REF. N.º	DESCRIÇÃO	GRUPO N.º	REF. N.º	DESCRIÇÃO	GRUPO N.º
1	Moldura do farolete .....	15-09A	4	Junta do vidro do farolete .....	15-09A
2	Vidro do farolete .....	15-09A	5	*Corpo e cabo do farolete esquerdo	15-09A
3	Lâmpada .....	15-09A	6	Parafuso cab. oval, n.º 8 .....	15-09A

\* = Não fornecido

FIG. E REF. N.º	PEÇA N.º	DISCRIMINAÇÃO	MODELOS																		
			5 2 2 4	6 2 2 4	6 2 2 5	8 1 2 6	8 2 2 2	9 1 2 1	9 5 2 2	9 2 2 1	9 6 2 1	1 1 4 5									
<b>GRUPO 15-09A — FARELETES</b>																					
42-2	907595	Farolete — 6 volts .....					2	2													
	24292	Farolete — 12 volts .....					2	2													
43-2	907829	Farolete com indicador de direção — 6 volts ..								2		2									2
	24291	Farolete com indicador de direção — 12 volts ..								2		2									
	11865	Farolete esquerdo — 6 volts .....	1	1	1																
	24355	Farolete esquerdo — 12 volts .....	1	1	1																
	11866	Farolete direito — 6 volts .....	1	1	1																
	24356	Farolete direito — 12 volts .....	1	1	1																
	271169	Porca sext. com arruela de pressão n.º 10 - 32	4	4	4	4	4	4	4	4	4	4	4	4	4	4	4	4	4	4	4
	120391	Arruela lisa, 7/32" .....																			4
		<i>(Do farolete à grade do radiador)</i>																			
	718140	Moldura do farolete .....					2	2	2	2	2	2	2	2	2	2	2	2	2	2	2
45-1	119204	Moldura do farolete .....	2	2	2																
	718143	Parafuso cab. red., n.º 6 - 32 x 1/4" .....					4	4	4	4	4	4	4	4	4	4	4	4	4	4	4
45-6	805554	Parafuso cab. oval, n.º 8 .....	4	4	4																
		<i>(Da moldura ao corpo)</i>																			
	718139	Junta do vidro do farolete .....					2	2	2	2	2	2	2	2	2	2	2	2	2	2	2
45-4	11255	Junta do vidro do farolete .....	2	2	2																
	718138	Vidro do farolete .....					2	2	2	2	2	2	2	2	2	2	2	2	2	2	2
45-2	119206	Vidro do farolete .....	2	2	2																
45-3	142303	Lâmpada — 6 volts .....	2	2	2	2	2	2													
	142450	Lâmpada — 12 volts .....	2	2	2	2	2	2													
	145416	Lâmpada — 6 volts .....								2		2									2
	454645	Lâmpada — 12 volts .....								2	2	2	2								

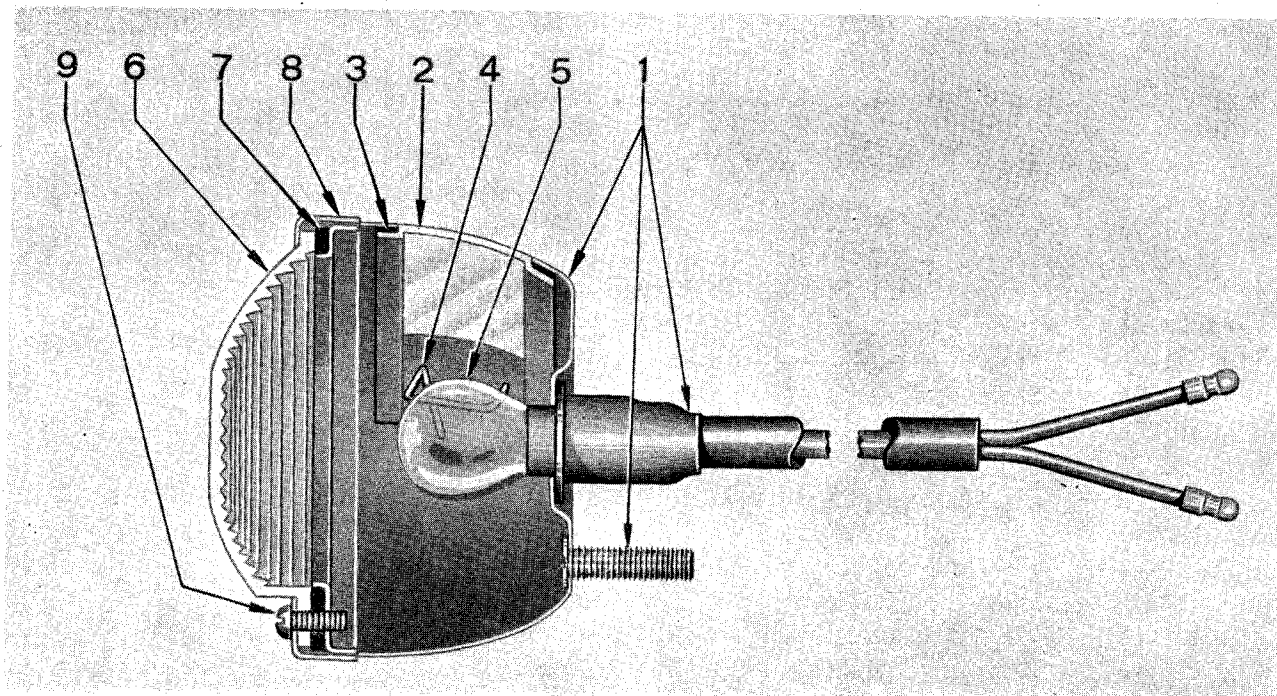


FIG. 46 — LANTERNA TRASEIRA

REF. N.º	DESCRIÇÃO	GRUPO N.º	REF. N.º	DESCRIÇÃO	GRUPO N.º
1	*Corpo com soquete .....	15-09B	6	Vidro da lanterna .....	15-09B
2	Vidro da licença .....	15-09B	7	Junta do vidro da lanterna .....	15-09B
3	Junta do vidro da licença .....	15-09B	8	Moldura da lanterna .....	15-09B
4	Presilha do vidro da licença .....	15-09B	9	Parafuso, n.º 6 - 32 x 15/32" .....	15-09B
5	Lâmpada .....	15-09B			

\* = Não fornecido

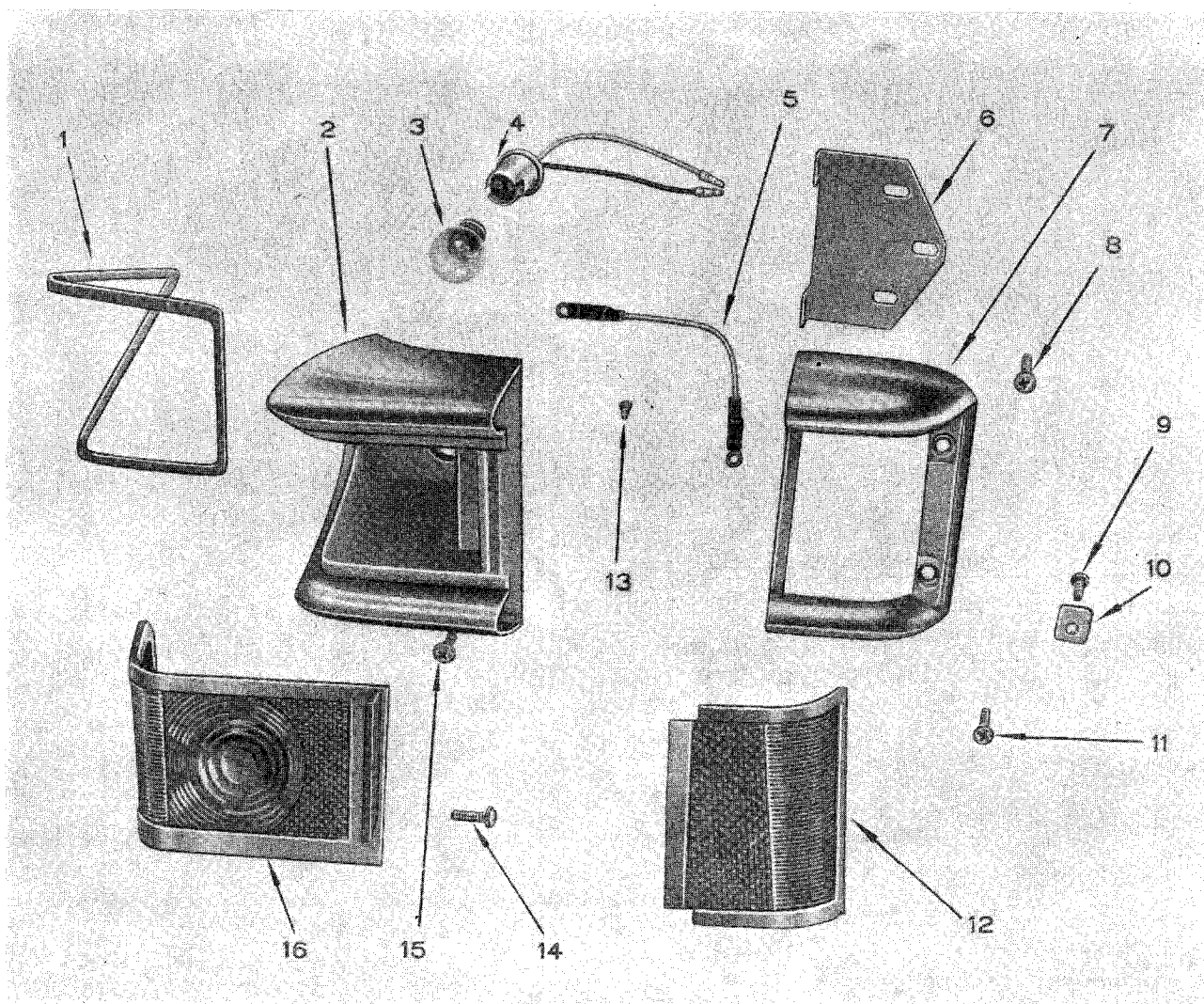


FIG. 47 — LANTERNA TRASEIRA

REF. N.º	DESCRIÇÃO	GRUPO N.º	REF. N.º	DESCRIÇÃO	GRUPO N.º
1	Junta do vidro da lanterna traseira	15-09B	9	Parafuso cab. redonda, n.º 8-32 ..	15-09B
2	*Moldura da lanterna traseira .....	15-09B	10	Retentor da extensão da lanterna traseira .....	15-09B
3	Lâmpada da lanterna traseira ....	15-09B	11	Parafuso cab. oval, n.º 10-24x7/8" ..	15-09B
4	Terminal, soquete e cabo .....	15-09B	12	Vidro da extensão da lanterna traseira esquerda .....	15-09B
5	Cabo terra da lanterna traseira ...	15-09B	13	Parafuso cab. red., n.º 8-32x5/16" ..	15-09B
6	Suporte da extensão da lanterna traseira .....	31-10B	14	Parafuso cab. red., n.º 8-32x1/2" ..	15-09B
7	Moldura da extensão da lanterna traseira esquerda .....	15-09B	15	Parafuso cab. red., n.º 10-24x5/8" ..	15-09B
8	Parafuso cab. pan., n.º 8-15 x 1/2"	15-09B	16	Vidro da lanterna traseira esquerda	15-09B

\* = Não fornecido

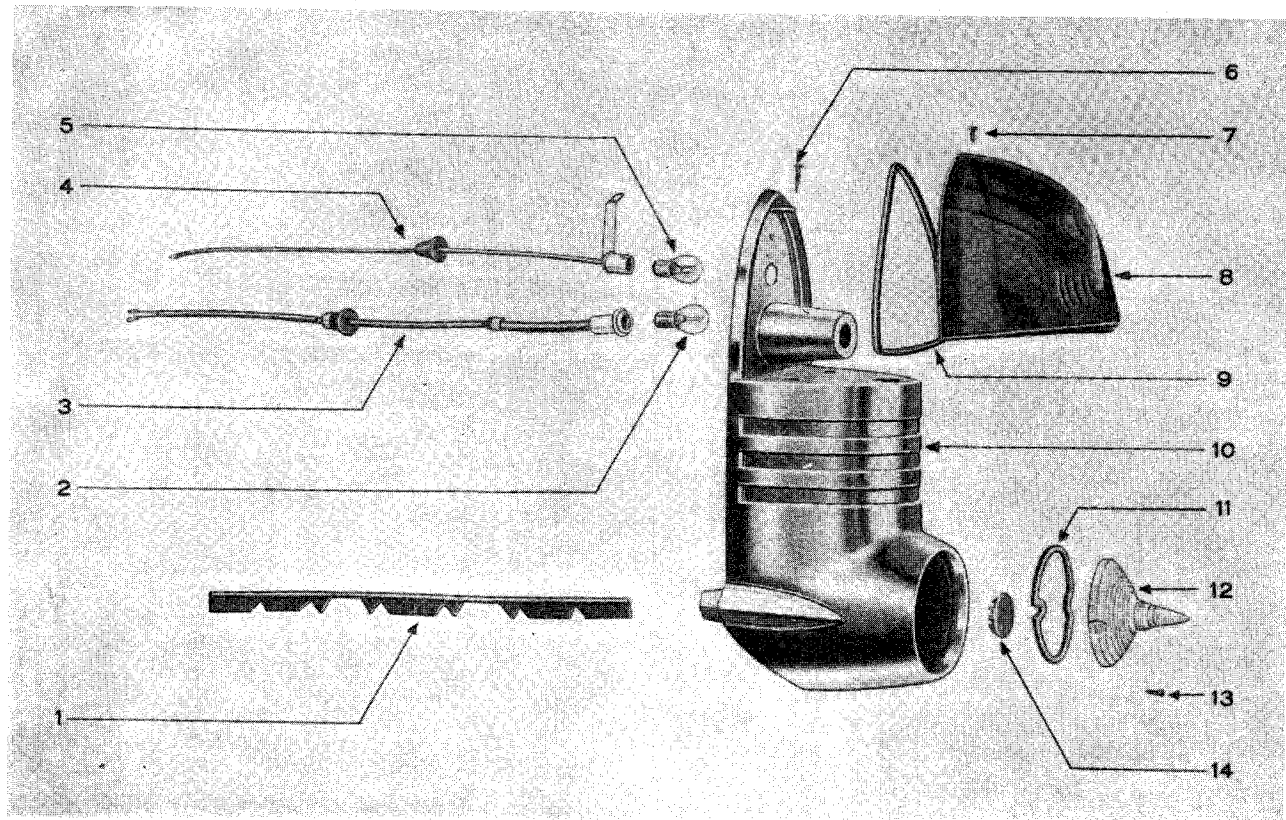


FIG. 48 — LANTERNA TRASEIRA

REF. N.º	DESCRIÇÃO	GRUPO N.º	REF. N.º	DESCRIÇÃO	GRUPO N.º
1	Vedador do corpo da lanterna traseira .....	15-09B	8	Vidro da lanterna traseira .....	15-09B
2	Lâmpada da lanterna traseira .....	15-09B	9	Junta do vidro da lanterna traseira .....	15-09B
3	Soquete com cabo da lanterna traseira .....	15-09B	10	Corpo da lanterna traseira esquerda .....	15-09B
4	Soquete e cabo com suporte .....	15-09B	11	Junta do vidro da lanterna indicadora da marcha-à-ré .....	15-09B
5	Lâmpada do indicador de direção .....	15-09B	12	Vidro da lanterna indicadora da marcha-à-ré .....	15-09B
6	Parafuso, n.º 8 x 3/8" .....	15-09B	13	Parafuso cab. cil., n.º 8-32 x 3/8" ..	15-09B
7	Parafuso cab. cil., n.º 8-32 x 3/8" ..	15-09B	14	Tampa inferior do corpo .....	15-09B

FIG. E REF. N.º	PEÇA N.º	DISCRIMINAÇÃO	MODELOS																		
			5 2 2 4	6 2 2 4	6 2 5	8 1 2 6	8 2 2 2	9 1 2 1	9 5 2 1	9 2 2 1	9 6 2 1	1 1 4 5									
<b>GRUPO 15-09B — LANTERNA TRASEIRA</b>																					
42-28	15281	Lanterna traseira esquerda — 6 volts .....					1	1													
	24227	Lanterna traseira esquerda — 12 volts .....					1	1													
42-23	15282	Lanterna traseira direita — 6 volts .....					1	1													
	24228	Lanterna traseira direita — 12 volts .....					1	1													
117-10	17193	Lanterna traseira esquerda com indicador de di- reção — 6 volts .....								1		1									
	22531	Lanterna traseira esquerda com indicador de di- reção — 12 volts .....								1	1	1	1								
	17194	Lanterna traseira direita com indicador de di- reção — 6 volts .....								1		1									
	22532	Lanterna traseira direita com indicador de di- reção — 12 volts .....								1	1	1	1								
	16423	Lanterna traseira esquerda .....										1									
		<i>(Usada com carroceria de madeira)</i>																			
	16424	Lanterna traseira direita .....										1									
		<i>(Usada com carroceria de madeira)</i>																			
	10105	Lanterna traseira com chicote do chassi — 6 volts .....	1																		
	11945	Lanterna traseira — 6 volts .....	1	1	1																
	23952	Lanterna traseira — 12 volts .....	1	1	1																
43-40	16439	Lanterna traseira esquerda .....																		*	
	18185	Lanterna traseira esquerda .....																		*	
		<i>(Usada para o 2-1145)</i>																			
43-36	16440	Lanterna traseira direita .....																		*	
	18186	Lanterna traseira direita .....																		*	
		<i>(Usada para o 2-1145)</i>																			
	805003	Porca sext. com arruela de pressão, 1/4" - 20..	2	2	2																
	163219	Parafuso cab. pan., n.º 10 - 16 x 5/8" .....																			6
	676470	Porca, n.º 10 .....					6	6	6	6	6	6	6	6							6
47-15	161903	Parafuso cab. redonda, n.º 10 - 24 x 3/4" .....					6	6	6	6	6	6	6								
		<i>(De fixação da lanterna à carroceria)</i>																			
47-16	15291	Vidro da lanterna traseira esquerda .....					1	1	1	1	1	1	1								
	15292	Vidro da lanterna traseira direita .....					1	1	1	1	1	1	1								
47-14	167048	Parafuso cab. redonda, n.º 8 - 32 x 1/2" .....					6	6	6	6	6	6	6								
		<i>(Do vidro à moldura)</i>																			
47-1	15295	Junta do vidro da lanterna traseira .....					2	2	2	2	2	2	2								
47-3	145416	Lâmpada da lanterna traseira — 6 volts ....					2	2	2			2									
	454645	Lâmpada da lanterna traseira — 12 volts ....					2	2	2	2	2	2	2								
	16425	Lâmpada do indicador de direção .....								2		2									
		<i>(Usada também na lanterna traseira da carroceria de madeira)</i>																			
	23736	Lâmpada do indicador de direção — 12 volts ..								2	2	2	2								
47-4	15075	Terminal, soquete e cabo — 6 volts .....					2	2	2			2									
	24226	Terminal, soquete e cabo — 12 volts .....					2	2													



# SISTEMA ELÉTRICO

Grupo 15

FIG. E REF. N.º	PEÇA N.º	DISCRIMINAÇÃO	MODELOS									
			5	6	6	8	8	9	9	9	9	1
			2	2	2	1	2	1	5	2	6	1
			2	2	2	2	2	2	2	2	2	4
			4	4	5	6	2	1	1	1	1	5
<b>GRUPO 15-09B — LANTERNA TRASEIRA</b> (Cont.)												
47-5	15840 166607	Cabo terra da lanterna traseira .....				2	2	2	2	2	2	
		Parafuso cab. redonda, n.º 8 - 32 x 5/16" ....				2	2	2	2	2	2	
		<i>(Do cabo terra à lanterna)</i>										
	15285	Vedador da lanterna traseira à carroceria .....				2	2	2	2	2	2	
	15283	Extensão da lanterna traseira esquerda .....				1	1	1	1	1	1	
	15284	Extensão da lanterna traseira direita .....				1	1	1	1	1	1	
47-8	161860	Parafuso cab. pan., n.º 8 - 15 x 1/2" .....				4	4	4	4	4	4	
	445390	Porca, n.º 8 - 15 .....				4	4	4	4	4	4	
47-11	167577	Parafuso cab. oval, n.º 10 - 24 x 7/8" .....				4	4	4	4	4	4	
		<i>(Da extensão da lanterna à tampa inferior traseira)</i>										
47-7	15289	Moldura da extensão da lanterna traseira esquerda .....				1	1	1	1	1	1	
	15290	Moldura da extensão da lanterna traseira direita .....				1	1	1	1	1	1	
47-12	15293	Vidro da extensão da lanterna traseira esquerda .....				1	1	1	1	1	1	
	15294	Vidro da extensão da lanterna traseira direita .....				1	1	1	1	1	1	
47-10	15296	Retentor da extensão da lanterna traseira .....				2	2	2	2	2	2	
47-9	166607	Parafuso cab. redonda, n.º 8 - 32 x 5/16" ....				4	4	4	4	4	4	
	138530	Arruela de pressão, n.º 8 .....				4	4	4	4	4	4	
	15286	Vedador da extensão da lanterna traseira .....				2	2	2	2	2	2	
46-2	12387	Vidro da lanterna traseira da chapa de licença ..	1	1	1							
46-3	12388	Junta do vidro da licença .....	1	1	1							
46-4	12389	Presilha do vidro da licença .....	1	1	1							
46-5	142449	Lâmpada da lanterna traseira — 6 volts ....	1	1	1					1		
	454645	Lâmpada da lanterna traseira — 12 volts ....	1	1	1							
46-6	12391	Vidro da lanterna traseira — Vermelho .....	1	1	1						2	
		<i>(9221 — Usado com carroceria de madeira)</i>										
46-7	12392	Junta do vidro da lanterna traseira .....	1	1	1						2	
		<i>(9221 — Usada com carroceria de madeira)</i>										
46-8	12393	Moldura da lanterna traseira .....	1	1	1						2	
46-9	12394	Parafuso n.º 6 - 32 x 15/32" da moldura .....	2	2	2						4	
		<i>(9221 — Usado com carroceria de madeira)</i>										
46-10	18189	Corpo da lanterna traseira esquerda .....										1
	18190	Corpo da lanterna traseira direita .....										1
48-3	16479	Soquete com cabo da lanterna traseira .....										2
48-1	907596	Vedador do corpo da lanterna traseira — bor-racha .....										2
	18184	Vedador do corpo da lanterna traseira — bor-racha .....										2
		<i>(Usado para o 2-1145)</i>										
48-9	16480	Junta do vidro da lanterna traseira .....										2
48-11	16481	Junta do vidro da lanterna indicadora da marcha-à-ré .....										2



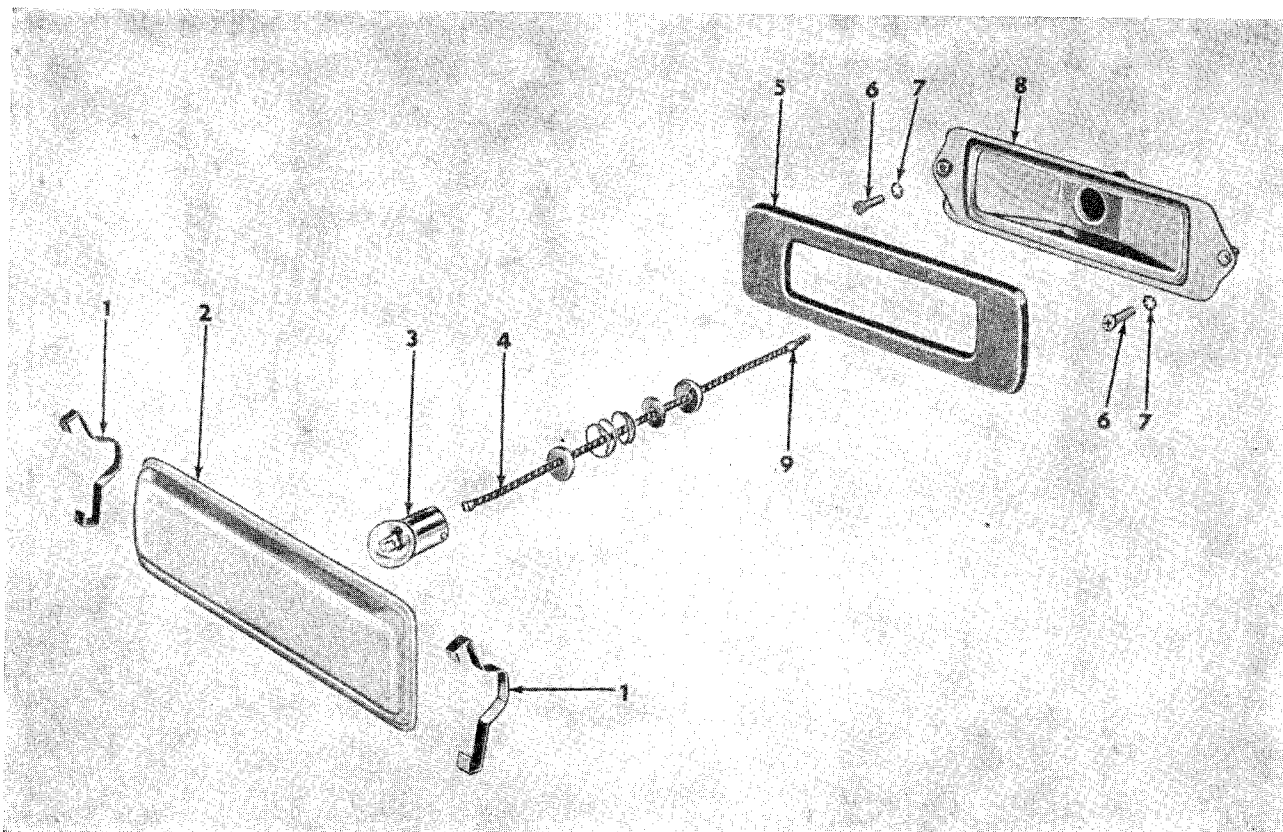


FIG. 49 — LANTERNA DA CHAPA DE LICENÇA — (1145)

REF. N.º	DESCRIÇÃO	GRUPO N.º	REF. N.º	DESCRIÇÃO	GRUPO N.º
1	Presilha do vidro .....	15-09F	6	Parafuso cab. pan., n.º 8-32 x 3/4".	15-09F
2	Vidro .....	15-09F	7	Arruela de pressão, n.º 8 .....	15-09F
3	Lâmpada .....	15-09F	8	Corpo da lanterna .....	15-09F
4	*Cabo da lanterna .....	15-09F	9	Terminal .....	15-09F
5	Junta do vidro .....	15-09F			

\* = Não fornecido

FIG. E REF. N.º	PEÇA N.º	DISCRIMINAÇÃO	MODELOS												
			5 2 4	6 2 4	6 2 5	8 1 2 6	8 2 2 2	9 1 2 1	9 5 2 1	9 2 2 1	9 6 2 1	1 1 4 5			
<b>GRUPO 15-09F — LANTERNA DA CHAPA DE LICENÇA</b>															
42-24	14338	Lanterna e suporte da chapa de licença — 6 volts .....				1	1								
	24203	Lanterna e suporte da chapa de licença — 12 volts .....				1	1								
	17195	Lanterna da chapa de licença — 6 volts ....						1		1					
	22530	Lanterna da chapa de licença — 12 volts ....						1	1	1	1				
43-38	809168	Lanterna da chapa de licença — 6 volts ....													1
	15268	Parafuso cab. sext. com arruela de pressão, 1/4" - 20 x 3.7/8" .....				2	2								
	159929	Parafuso, n.º 10 - 24 x 5/8" .....						4	4	4	4				
	120392	Arruela lisa, 9/32" .....				2	2								
	121801	Arruela de pressão, n.º 10 .....						2	2	2	2				
49-7	121752	Arruela de pressão, n.º 8 .....													2
	15267	Espaçador .....				2	2								
		<i>(De fixação da lanterna da chapa)</i>													
	119294	Lâmpada da lanterna da chapa de licença — 6 volts .....				1	1								
	142450	Lâmpada da lanterna da chapa de licença — 12 volts .....				1	1								
	14355	Vidro da lanterna da chapa de licença .....				1	1								
	14358	Junta do vidro da lanterna .....				1	1								
	440777	Parafuso cab. pan., n.º 7 - 16 x 3/8" .....				6	6								
	14366	Dobradiça do suporte da chapa de licença ....				1	1								
	804123	Presilha da dobradiça na tampa traseira .....				1	1								
	161857	Parafuso cab. pan., n.º 8 - 15 x 3/8" .....				4	4								
	142306	Lâmpada da lanterna da chapa de licença — 6 volts .....						1		1					
	142450	Lâmpada da lanterna da chapa de licença — 12 volts .....						1	1	1	1				
49-3	142303	Lâmpada da lanterna da chapa de licença .....													1
49-1	119211	Presilha do vidro da lanterna .....													2
49-5	119213	Junta do vidro da lanterna .....													1
49-2	119214	Vidro da lanterna .....													1
<b>GRUPO 15-11 — LÂMPADAS DO PAINEL DE INSTRUMENTOS</b>															
42-15	909536	Soquete e cabo da lâmpada do painel de instrumentos — 6 volts .....				1	1	1		1					
	24967	Soquete e cabo da lâmpada do painel de instrumentos — 12 volts .....				1	1	1	1	1	1	1			
	800926	Soquete da lâmpada do painel de instrumentos				2	2	2	2	2	2	2			
	636729	Mola do terminal de contato do soquete — 6 volts .....				2	2	2		2					

# SISTEMA ELÉTRICO

Grupo 15

FIG. E REF. N.º	PEÇA N.º	DISCRIMINAÇÃO	MODELOS																	
			5 2 2 4	6 2 2 4	6 2 2 5	8 1 2 2 6	8 2 2 2	9 1 2 2 1	9 5 2 2 1	9 2 2 2 1	9 6 2 2 1	1 1 4 5								
<b>GRUPO 15-11 — LAMPADAS DO PAINEL DE INSTRUMENTOS (Cont.)</b>																				
	24773	Mola do terminal de contato do soquete — 12 volts .....					2	2	2	2	2	2	2	2						
	637749	Isolador do terminal de contato .....					2	2	2	2	2	2	2	2						
	24767	Terminal de contato do cabo da lâmpada — 12 volts .....					2	2	2	2	2	2	2	2						
	307556	Terminal do cabo da lâmpada do painel de instrumentos .....					1	1	1	1	1	1	1	1						
54-2 54-5 54-6	115273	Lâmpada indicadora dos instrumentos — 6 volts	5	5	5	5	5	5	5		5	5	5						5	
	131282	Lâmpada indicadora dos instrumentos — 12 volts	5	5	5	5	5	5	5	5	5	5	5	5						
42-21	812015	Soquete com suporte da lâmpada de cortesia ..																		1
	161895	Parafuso cab. pan., n.º 10 - 12 x 1/2" .....																		1
	138479	Arruela de pressão, n.º 10 .....																		1
	676470	Porca n.º 10 .....																		1
		<i>(Do suporte do soquete do painel de instrumentos)</i>																		

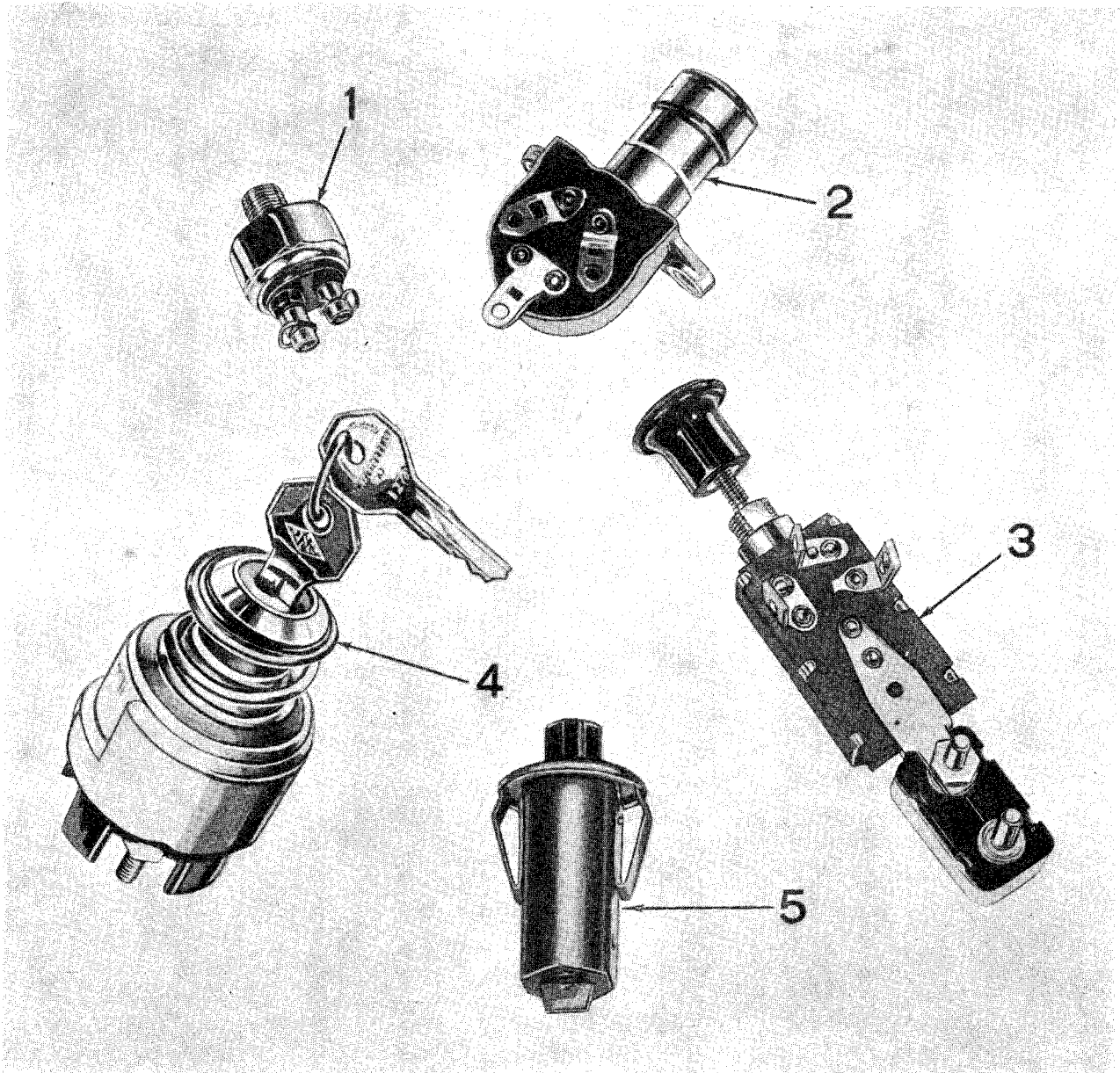


FIG. 50 — INTERRUPTORES

REF. N.º	DESCRIÇÃO	GRUPO N.º	REF. N.º	DESCRIÇÃO	GRUPO N.º
1	Interruptor da luz "Pare" .....	15-14	4	Interruptor de ignição e partida ..	15-13A
2	Comutador de luz alta e baixa ....	15-12	5	Interruptor da porta — (Cortesia) .	15-12C
3	Interruptor de luzes .....	15-12A			

**SISTEMA ELÉTRICO**

Grupo 15

FIG. E REF. N.º	PEÇA N.º	DISCRIMINAÇÃO	MODELOS																	
			5	6	6	8	8	9	9	9	9	1								
		<b>GRUPO 15-12 — COMUTADOR DA LUZ ALTA E BAIXA DO FAROL</b>																		
50-2	19546	Comutador da luz alta e baixa .....	1	1	1	1	1	1	1	1	1	1	1	1	1	1	1	1	1	1
	436691	Parafuso cab. panela com arruela de pressão, n.º 8 - 32 x 1/4" .....	3	3	3	3	3	3	3	3	3	3	3	3	3	3	3	3	3	3
	191985	Parafuso cab. panela com arruela de pressão, 1/4" - 20 x 1/2" .....	2	2	2	2	2	2	2	2	2	2	2	2	2	2	2	2	2	2
		<i>(Do comutador da luz alta e baixa)</i>																		
	21996	Chapa adaptadora do comutador .....																		1
	191989	Parafuso cab. panela com arruela de pressão, 1/4" - 20 x 5/8" .....																		2
	161895	Parafuso cab. panela, n.º 10 - 12 x 1/2" .....																		4
		<i>(Da chapa adaptadora)</i>																		
		<b>GRUPO 15-12A — INTERRUPTOR DAS LUZES</b>																		
104-9	18370	Interruptor das luzes e disjuntor térmico — 6 volts .....				1	1	1			1									1
	19487	Interruptor das luzes e disjuntor térmico — 12 volts .....				1	1	1	1	1	1	1	1	1	1	1	1	1	1	
50-3	11329	Interruptor das luzes .....	1	1	1															
	271169	Porca sext. com arruela de pressão, n.º 10 - 32 <i>(Do terminal do interruptor das luzes)</i>																		2
	801278	Porca sext., 3/8" - 24 .....				1	1	1	1	1	1	1	1	1	1	1	1	1	1	
	11372	Porca sext., 7/16" - 28 .....	1	1	1															
	12820	Porca sext., 3/8" - 24 .....																		1
	17685	Porca sext., 3/8" - 24 especial .....																		1
		<i>(Usada para o 2-1145)</i>																		
	138542	Arruela de pressão, 3/8" .....				1	1	1	1	1	1	1	1	1	1	1	1	1	1	
	131718	Arruela de pressão, 7/16" .....	1	1	1															
	138543	Arruela de pressão, 3/8" .....																		1
		<i>(De montagem do interruptor das luzes)</i>																		
	808366	Parafuso cab. panela, com arruela de pressão n.º 8 - 32 x 1/4" .....				2	2	2	2	2	2	2	2	2	2	2	2	2	2	
		<i>(Dos terminais da lâmpada do teto)</i>																		
	271169	Porca sext. com arruela de pressão n.º 10 - 32 <i>(Do fio ao terminal do interruptor das luzes)</i>				2	2	2	2	2	2	2	2	2	2	2	2	2	2	
	455844	Fuzível do interruptor das luzes — 25 Ampères	1	1	1															
	120151	Fusível do interruptor das luzes — 15 Ampères	1	1	1															
	12141	Botão e parafuso do interruptor das luzes .....				1	1	1			1									
		<i>(2-8126, 2-8222, 2-9121, 2-9221 usado até o ano 1962)</i>																		
	25227	Botão e parafuso do interruptor das luzes ....				1	1	1	1	1	1	1	1	1	1	1	1	1	1	
		<i>(3-8126, 3-8222, 3-9121, 3-9221 usado a partir do ano 1963)</i>																		

FIG. E REF. N.º	PEÇA N.º	DISCRIMINAÇÃO	MODELOS																		
			5 2 2 4	6 2 2 4	6 2 2 5	8 1 2 6	8 2 2 2	9 1 2 1	9 5 2 1	9 2 2 1	9 6 2 1	1 1 4 5									
		<b>GRUPO 15-12A — INTERRUPTOR DAS LUZES</b> (Cont.)																			
	11328	Botão e parafuso do interruptor das luzes ....	1	1	1																1
	15783	Botão e parafuso do interruptor das luzes ....																			1
	18028	Botão do interruptor das luzes ..... <i>(Usado para o 2-1145)</i>																			1
	187242	Parafuso sem cab., n.º 8 - 32 x 3/16" ..... <i>(Do botão do interruptor)</i>																			
	12876	Moldura do interruptor das luzes .....																			1
	18034	Moldura do interruptor das luzes .....																			1
		<i>(Usada para o 2-1145)</i>																			
	18453	Disjuntor do circuito do interruptor das luzes ..				1	1	1				1									1
		<b>GRUPO 15-12C — INTERRUPTOR DA LÂMPADA DA PORTA</b>																			
50-5	805699	Interruptor da lâmpada da porta .....																			2
	142306	Lâmpada da porta — (Cortesia) .....																			1
		<b>GRUPO 15-12D — INTERRUPTOR DO MOTOR DO LIMPADOR DO PÁRA-BRISA</b>																			
	23545	Interruptor do motor do limpador do pára-brisa — 12 volts .....					1	1	1	1	1	1	1								
	22594	Botão do interruptor do motor do limpador do pára-brisa .....						1	1	1	1	1	1	1							
	116326	Parafuso sem cabeça, n.º 8 - 32 x 1/8" ..... <i>(Do botão do interruptor)</i>						1	1	1	1	1	1	1							
	801278	Porca de montagem do interruptor do motor do limpador .....					1	1	1	1	1	1	1	1							
		<b>GRUPO 15-13A — INTERRUPTOR DE IGNIÇÃO E PARTIDA</b>																			
50-8	80848	Interruptor de ignição e partida — (Completo) Consiste de:	1	1	1	1	1	1	1	1	1	1	1	1	1	1	1	1	1	1	1
	11418	1 Mola																			
	11567	1 Moldura																			
	11568	1 Corpo do interruptor																			
	80849	1 Cilindro do interruptor (Com Chaves)																			
	271169	Porca sext. com arruela de pressão, n.º 10 - 32 <i>(Dos terminais do interruptor de ignição)</i>	4	4	4	4	4	4	4	4	4	4	4	4	4	4	4	4	4	4	4
	80849	Cilindro do interruptor de ignição e partida — (Com Chaves) .....	1	1	1	1	1	1	1	1	1	1	1	1	1	1	1	1	1	1	1
		Consiste de:																			
	11967	1 Cilindro																			
	11312	2 Chaves																			



# SISTEMA ELÉTRICO

Grupo 15

FIG. E REF. N.º	PEÇA N.º	DISCRIMINAÇÃO	MODELOS									
			5	6	6	8	8	9	9	9	9	1
			2	2	2	1	2	1	5	2	6	1
			2	2	2	2	2	2	2	2	2	4
			4	4	5	6	2	1	1	1	1	5
		<b>GRUPO 15-14 — INTERRUPTOR DA LUZ "PARE"</b>										
50-1	17013	Interruptor da luz "Pare" .....	1	1	1	1	1	1	1	1	1	1
		<b>GRUPO 15-15 — CHAVE DO AQUECEDOR</b>										
	23621	Chave do aquecedor .....							1		1	
		<b>GRUPO 15-17 — BUZINA E SUPORTE</b>										
42-10	12495	Buzina caracol — Som grave — 6 volts .....				1	1	1		1		
	19401	Buzina caracol — Som grave — 12 volts .....				1	1	1	1	1	1	
	12496	Buzina caracol — Som agudo — 6 volts .....				1	1	1		1		
	19302	Buzina caracol — Som agudo — 12 volts .....				1	1	1	1	1	1	
	12497	Buzina com suporte — 6 volts .....	1	1	1							
	23896	Buzina com suporte — 12 volts .....	1	1	1							
43-49	21410	Buzina caracol — Som grave — 6 volts .....										1
43-7	21411	Buzina caracol — Som agudo — 6 volts .....										1
	120854	Parafuso cab. sext., 1/4" - 20 x 5/8" .....	2	2	2							
	120380	Arruela de pressão, 1/4" .....	2	2	2							
	120386	Arruela lisa, 5/16" .....	1	1	1							
	805003	Porca sext. com arruela de pressão 1/4" - 20 ..	1	1	1							
	804976	Porca sext. com arruela de pressão, 5/16"-24 ..				2	2	2	2	2	2	
		<i>(De fixação da buzina)</i>										
	16251	Suporte da buzina .....				1	1	1	1	1	1	
	271172	Porca sext. com arruela de pressão, 1/4" - 20 ..				4	4	4	4	4	4	
	909918	Espaçador .....				4	4	4	4	4	4	
		<i>(De montagem das buzinas ao suporte)</i>										
42-9	16308	Chicote da buzina ao relê — 6 volts .....				1	1	1		1		
	23899	Chicote do relê à buzina — 12 volts .....				1	1	1	1	1	1	
43-5	15841	Cabo da buzina som agudo ao terminal "H" do relê .....				1	1	1		1		
42-8	14351	Relê da buzina — 6 volts .....				1	1	1		1		1
	19442	Relê da buzina — 12 volts .....				1	1	1	1	1	1	
	808366	Parafuso cab. panela com arruela de pressão, n.º 8 - 32 x 1/4" .....				3	3	3		3		5
		<i>(Dos cabos ao relê)</i>										
	162050	Parafuso cab. panela, n.º 14 - 10 x 1/2" .....				2	2	2		2		2
		<i>(De fixação do relê)</i>										

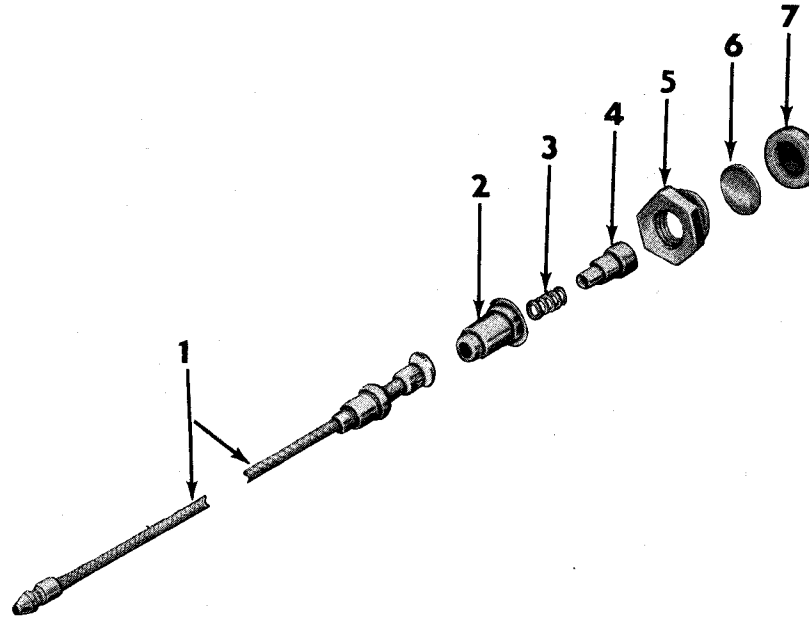


FIG. 51 — BOTÃO DA BUZINA

REF. N.º	DESCRIÇÃO	GRUPO N.º	REF. N.º	DESCRIÇÃO	GRUPO N.º
1	Cabo do botão da buzina .....	15-17A	5	Porca do volante .....	23-02
2	Alojamento da mola .....	15-17A	6	Prato de contato .....	15-17A
3	Mola do botão da buzina .....	15-17A	7	Botão da buzina .....	15-17A
4	Isolador do terminal do cabo .....	15-17A			

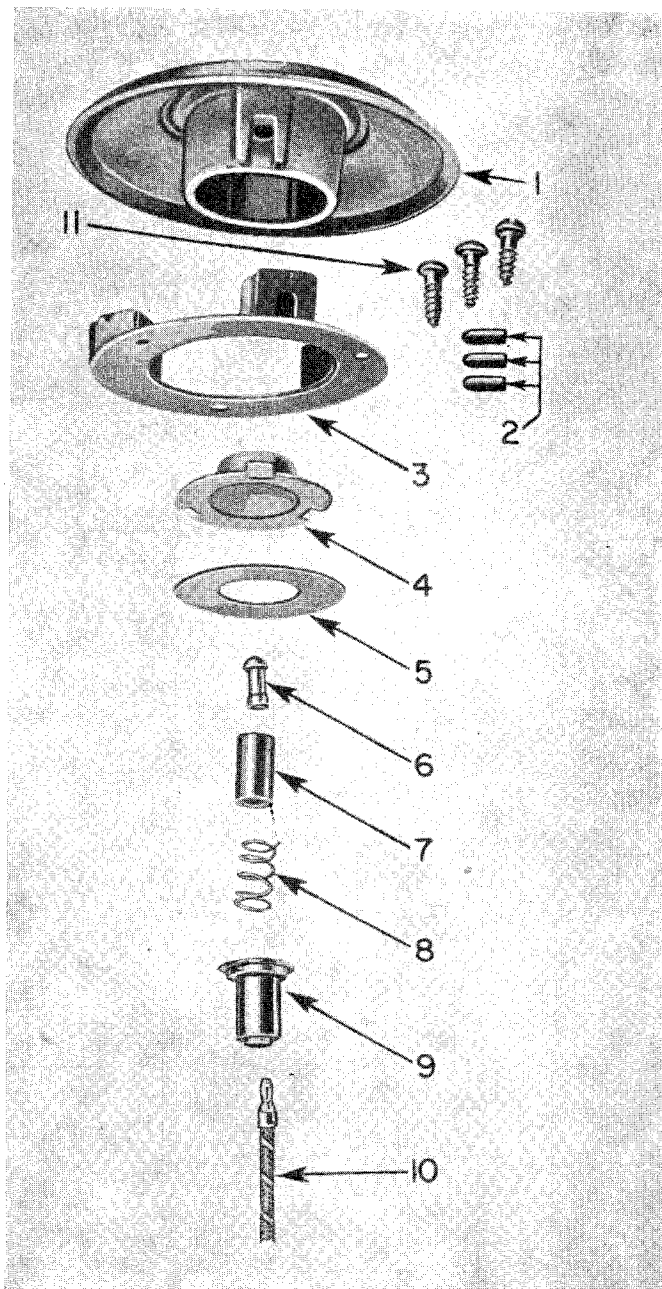


FIG. 52 — BOTÃO DA BUZINA

REF. N.º	DESCRIÇÃO	GRUPO N.º	REF. N.º	DESCRIÇÃO	GRUPO N.º
1	Botão da buzina .....	15-17A	7	Isolador do terminal do cabo do botão da buzina .....	15-17A
2	Pino do coxim do anel de montagem	15-17A	8	Mola do botão da buzina .....	15-17A
3	Anel de montagem do botão da buzina .....	15-17A	9	Alojamento da mola do botão da buzina .....	15-17A
4	Prato de contato do botão da buzina	15-17A	10	Cabo do botão da buzina .....	15-17A
5	Cancelado		11	Parafuso cab. red., n.º 10 - 13 x 5/8"	15-17A
6	Contato do botão da buzina .....	15-17A			

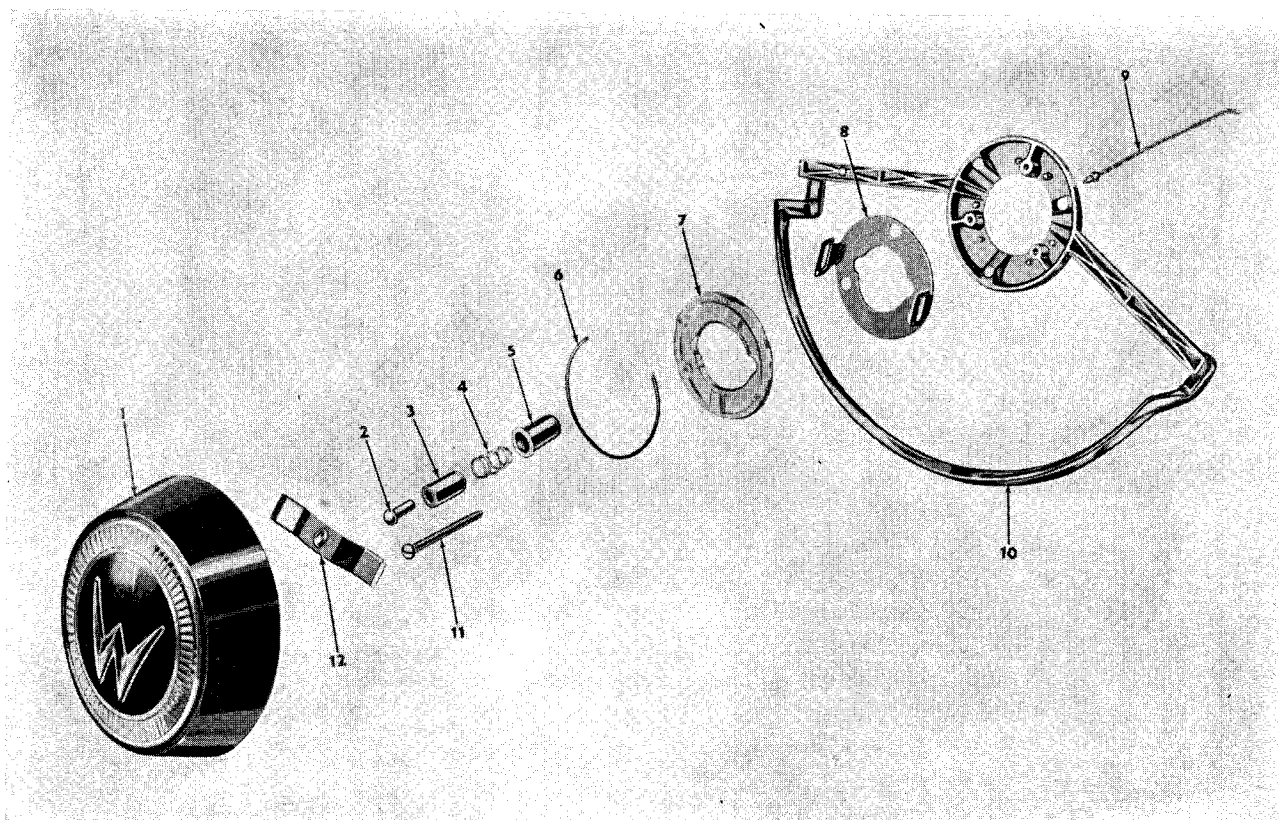


FIG. 53 — BOTÃO DA BUZINA

REF. N.º	DESCRIÇÃO	GRUPO N.º	REF. N.º	DESCRIÇÃO	GRUPO N.º
1	Tampa do volante da direção .....	23-02	7	Isolador do botão da buzina .....	15-17A
2	Contato do botão da buzina .....	15-17A	8	Prato de contato .....	15-17A
3	Isolador do terminal do cabo .....	15-17A	9	Cabo do botão da buzina .....	15-17A
4	Mola do botão da buzina .....	15-17A	10	Aro da buzina .....	15-17A
5	Alojamento da mola .....	15-17A	11	Parafuso cab. red., n.º 6-32x1.3/4"	15-17A
6	Anel retentor .....	15-17A	12	Mola de contato .....	15-17A

# SISTEMA ELÉTRICO

Grupo 15

FIG. E REF. N.º	PEÇA N.º	DISCRIMINAÇÃO	MODELOS									
			5 2 2 4	6 2 2 4	6 2 2 5	8 1 2 6	8 2 2 2	9 1 2 1	9 5 2 1	9 2 2 1	9 6 2 1	1 1 4 5
<b>GRUPO 15-17A — BOTÃO DA BUZINA</b>												
52-1	911576	Botão da buzina ..... (2-8126, 2-8222, 2-9121, 2-9221 usado até o ano 1962)				1	1	1		1		
	19841	Botão da buzina ..... (3-8126, 3-8222 3-9121, 3-9221 usado a partir do ano 1963)				1	1	1	1	1	1	
51-7	804623	Botão da buzina .....	1	1	1							
53-10	808048	Aro da buzina ..... (Usado até série n.º 3089)										1
105-1	13801	Aro da buzina ..... (Usado após série n.º 3089)										1
52-4	638882	Prato de contato do botão da buzina .....				1	1	1	1	1	1	
51-6	801427	Prato de contato do botão da buzina .....	1	1	1							
53-8	803626	Prato de contato do botão da buzina .....										1
53-11	132731	Parafuso cab. red., n.º 6 - 32 x 1.3/4" ..... (Do prato de contato ao aro da buzina)										3
52-10	15624	Cabo do botão da buzina .....				1	1	1	1	1	1	
51-1	18372	Cabo do botão da buzina .....	1	1	1							
53-9	15839	Cabo do botão da buzina .....										1
52-7	642079	Isolador do terminal do cabo do botão .....				1	1	1	1	1	1	1
51-4	18371	Isolador do terminal do cabo do botão .....	1	1	1							
51-2	638885	Alojamento da mola do botão da buzina .....	1	1	1	1	1	1	1	1	1	
53-5	803650	Alojamento da mola do botão da buzina .....										1
51-3	638884	Mola do botão da buzina .....	1	1	1	1	1	1	1	1	1	1
52-6	642078	Contato do botão da buzina .....				1	1	1	1	1	1	1
53-7	803627	Isolador do botão da buzina .....										1
53-12	803624	Mola de contato do botão da buzina .....										1
53-6	803625	Anel retentor do botão da buzina .....										1
52-3	649838	Anel de montagem do botão da buzina .....				1	1	1	1	1	1	
52-11	149921	Parafuso cab. redonda, n.º 10 - 13 x 5/8" .... (Do anel de montagem ao volante da direção)				3	3	3	3	3	3	
	649525	Coxim do anel de montagem — Borracha .....				3	3	3	3	3	3	
52-2	649528	Pino do coxim ao anel de montagem .....				3	3	3	3	3	3	
<b>GRUPO 15-18 — BATERIA E SUPORTE</b>												
	81227	Bateria sêco-carregada — 6 volts .....	1	1	1	1	1	1		1		1
42-13	82153	Bateria sêco-carregada — 12 volts .....	1	1	1	1	1	1	1	1	1	
	81228	Solução Eletro Vita para bateria .....	*	*	*	*	*	*	*	*	*	*
	19525	Suporte da bateria de 6 volts .....	1	1	1	1	1	1		1		
	23982	Suporte da bateria de 12 volts .....	1	1	1	1	1	1	1	1	1	
	19524	Suporte da bateria de 6 volts .....										1
	120741	Parafuso cab. sext., 5/16" - 24 x 3/4" .....	5	5	5	4	4	4	4	4	4	
	123505	Parafuso cab. sext., 3/8" - 24 x 5/8" .....										1
	808326	Parafuso cab. sext. com arruela de pressão, 3/8" - 24 x 5/8" .....										3



# SISTEMA ELÉTRICO

Grupo 15

FIG. E REF. N.º	PEÇA N.º	DISCRIMINAÇÃO	MODELOS												
			5	6	6	8	8	9	9	9	9	1			
		<b>GRUPO 15-18A — CABOS DA BATERIA</b> (Cont.)													
	10704	Cabo massa do motor .....	1	1	1	1	1	1	1	1	1	1	1	1	1
	178532	Arruela de pressão, 5/16" .....	2	2	2	2	2	2	2	2	2	2	2	2	2
		<i>(Do cabo massa ao coxim dianteiro do motor)</i>													
	120647	Parafuso cab. sext., 3/8" - 24 x 1" .....													1
	120382	Arruela de pressão, 3/8" .....													1
	178551	Arruela de pressão dentada externa e inter- namente, 3/8" .....													2
	120369	Porca sext., 3/8" - 24 .....													1
		<i>(Do cabo massa do motor)</i>													

---

## GRUPO 16 — INSTRUMENTOS

-01 — Instrumentos

-04 — Velocímetro



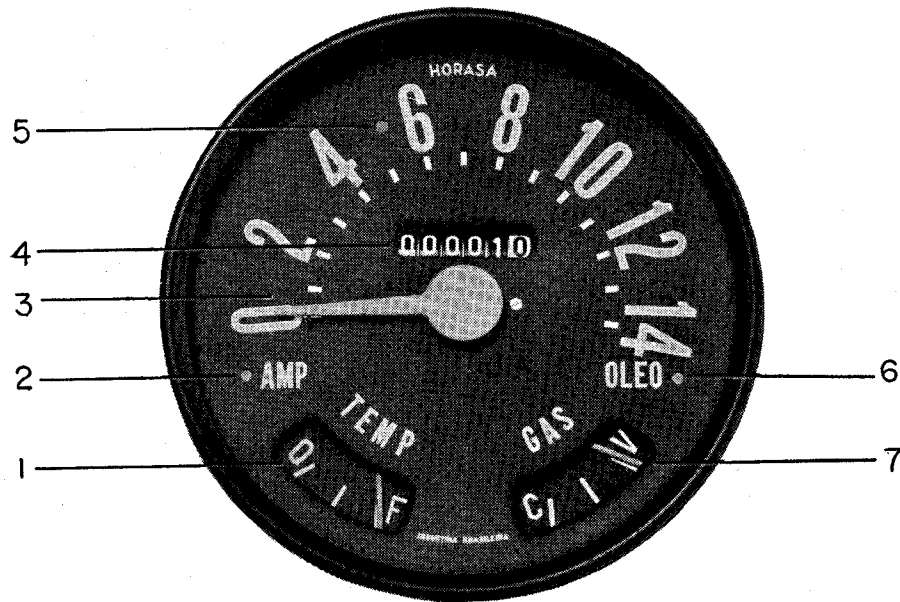


FIG. 54 — VELOCÍMETRO

REF. N.º	DESCRIÇÃO	GRUPO N.º	REF. N.º	DESCRIÇÃO	GRUPO N.º
1	Termômetro .....	16-01	5	Lâmpada indicadora de luz alta dos faróis .....	15-11
2	Luz indicadora de carga do dínamo .....	15-11	6	Lâmpada indicadora da pressão do óleo .....	15-11
3	Velocímetro .....	16-04	7	Medidor de gasolina .....	16-01
4	Não fornecido separadamente .....	—			

FIG. E REF. N.º	PEÇA N.º	DISCRIMINAÇÃO	MODELOS											
			5 2 2 4	6 2 2 4	6 2 2 5	8 1 2 6	8 2 2 2	9 1 2 1	9 5 2 1	9 2 2 1	9 6 2 1	1 1 2 5		
<b>GRUPO 16-01 — INSTRUMENTOS</b>														
43-47	16764	Manômetro de óleo — (Unidade do motor) . . . .	1	1	1	1	1	1			1			1
	23700	Manômetro de óleo . . . . .								1		1		
43-45	11578	Bulbo do termômetro — (Unidade do motor) . .	1	1	1	1	1	1	1	1	1	1	1	1
	271169	Porca sext. com arruela de pressão, n.º 10-32..	2	2	2	2	2	2	2	2	2	2	2	2
	23447	Bulbo do aquecedor — 12 volts . . . . .								1		1		
54-7	10718	Medidor de gasolina — (Indicador) . . . . .	1	1	1	1	1	1	1	1	1	1		
	80896	Medidor de gasolina — (Indicador) . . . . .												1
54-1	10719	Termômetro — (Unidade do painel) . . . . .	1	1	1	1	1	1	1	1	1	1		
	80897	Termômetro — (Unidade do painel) . . . . .												1
	81891	Resistência de 10,5 ohms — 12 volts . . . . .	1	1	1	1	1	1	1	1	1	1		
	81892	Resistência de 50 ohms — 12 volts . . . . .	1	1	1	1	1	1	1	1	1	1		
<b>GRUPO 16-04 — VELOCÍMETRO</b>														
54-3	80886	Velocímetro completo — 6 volts . . . . .	1	1	1	1	1	1			1			
	19440	Velocímetro completo — 12 volts . . . . .	1	1	1	1	1	1	1	1	1	1		
	23699	Velocímetro completo — (Para eixo 4.27 x 1) . .								1		1		
43-26	80887	Velocímetro completo . . . . .												1
	271166	Porca sext. com arruela de pressão, n.º 10-24	4	4	4	4	4	4	4	4	4	4	4	
	271169	Porca sext. com arruela de pressão, n.º 10-32 (De montagem do velocímetro)												3
	271169	Porca sext. com arruela de pressão, n.º 10-32 (Dos terminais do medidor do termômetro)				2	2	2	2	2	2	2		
	271169	Porca sext. com arruela de pressão, n.º 10-32 (Do cabo do medidor de gasolina)	1	1	1									
	10717	Velocímetro com odômetro . . . . .	1	1	1	1	1	1	1	1	1	1		
	120490	Velocímetro com odômetro . . . . .												1
	913385	Moldura do velocímetro . . . . .	1	1	1	1	1	1	1	1	1	1		
	119222	Moldura do velocímetro . . . . .												1
	913387	Vidro e junta do velocímetro . . . . .	1	1	1	1	1	1	1	1	1	1		
	119199	Vidro e junta do velocímetro . . . . .												1
	11867	Cabo e capa do velocímetro . . . . .	1	1	1	1	1	1	1	1	1	1	1	1
	13577	Cabo do velocímetro . . . . .	1	1	1	1	1	1	1	1	1	1	1	1
	718493	Arruela de borracha de passagem do cabo e capa do velocímetro no painel . . . . .	1	1	1									
	16234	Arruela de borracha de passagem do cabo e capa do velocímetro no painel . . . . . (3-8126, 3-8222, 3-9121, 3-9221 — usado até o ano de 1963)				1	1	1		1				
	13300	Arruela de borracha de passagem do cabo e capa do velocímetro no painel . . . . .												1
	125912	Presilha do cabo ao assoalho . . . . .												1
	120521	Presilha do cabo ao painel dianteiro . . . . .	1	1	1	1	1	1	1	1	1	1		
	644649	Presilha coberta de borracha do cabo ao painel dianteiro . . . . .				1	1	1	1	1	1	1		


# INSTRUMENTOS

## Grupo 16

FIG. E REF. N.º	PEÇA N.º	DISCRIMINAÇÃO	MODELOS												
			5 2 2 4	6 2 2 4	6 2 2 5	8 1 2 6	8 2 2 2	9 1 2 1	9 5 2 1	9 2 2 1	9 6 2 1	1 1 4 5			
		<b>GRUPO 16-04 — VELOCÍMETRO (Cont.)</b>													
	159920	Parafuso cab. pan., n.º 10 - 24 x 1/2" .....				1	1	1	1	1	1	1			
	271166	Porca sext. e arruela de pressão n.º 10-24 .... (Da presilha ao painel dianteiro)				1	1	1	1	1	1	1			
	120375	Porca sext., 1/4" - 20 .....	1	1	1										
	680769	Porca sext. com arruela de pressão, n.º 10-32 (Do cabo ao painel de instrumentos)													3

---

## GRUPO 17 — CAIXA DE MUDANÇAS

- 01 — Caixa de mudanças
  - 02 — Árvore primária
  - 03 — Árvore secundária
  - 04 — Engrenagem intermediária da marcha-à-ré
  - 05 — Trem de engrenagens intermediário e eixo
  - 06 — Sistema de mudanças
  - 07 — Sistema de comandos da caixa
  - 09 — Engrenagem de comando e pinhão do cabo do velocímetro
- 

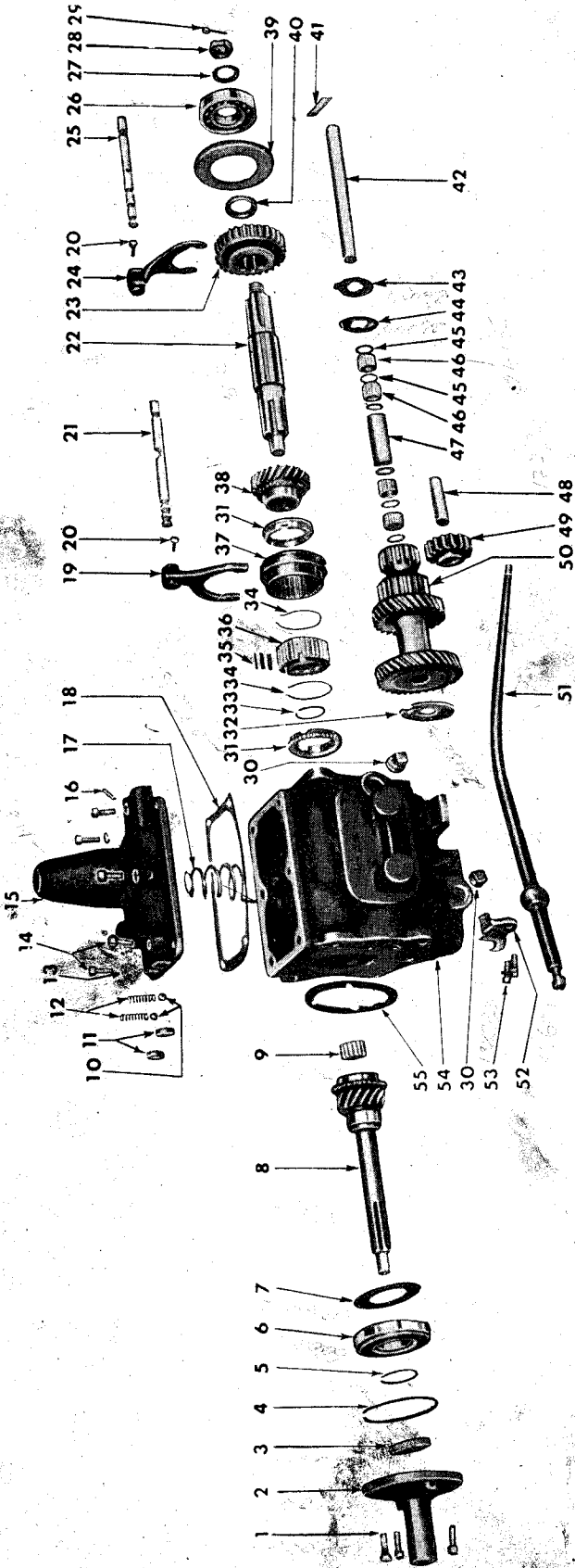


FIG. 55 — CAIXA DE MUDANÇAS

REF. N.º	DESCRIÇÃO	GRUPO N.º	REF. N.º	DESCRIÇÃO	GRUPO N.º
1	Parafuso, 5/16" - 18 x 1"	17-02	11	Tampa da haste deslizante	17-06
2	Flange retentor da árvore primária	17-02	12	Mola do dispositivo retém de engrenamento	17-06
3	Vedador da árvore primária	17-02	13	Arruela de pressão, 5/16"	17-06
4	Anel retentor do rolamento da árvore primária	17-02	14	Parafuso cab. sext., 5/16"-18 x 7/8"	17-06
5	Anel retentor do rolamento da árvore primária	17-02	15	Tampa da caixa de mudanças	17-06
6	Rolamento da árvore primária	17-02	16	Pino de travamento do sistema de mudanças	17-06
7	Arruela vedadora do rolamento da árvore primária	17-02	17	Mola da alavanca de mudanças	17-06
8	Árvore primária	17-02	18	Junta da tampa da caixa de mudanças	17-06
9	Rolamento guia da árvore secundária (Roletes)	17-03	19	Garfo de mudanças da segunda e terceira velocidades	17-06
10	Esfera do dispositivo retém de engrenamento	17-06	20	Pino do garfo de mudanças	17-06

FIG. 55 — CAIXA DE MUDANÇAS — (Cont.)

REF. N.º	DESCRIÇÃO	GRUPO N.º	REF. N.º	DESCRIÇÃO	GRUPO N.º
21	Haste deslizante da segunda e terceira velocidades .....	17-06	38	Engrenagem da segunda velocidade	17-03
22	Árvore secundária .....	17-03	39	Adaptador do rolamento da árvore secundária .....	17-03
23	Engrenagem da primeira velocidade e marcha-à-ré .....	17-03	40	Espaçador do rolamento da árvore secundária .....	17-03
24	Garfo de mudanças da primeira e marcha-à-ré .....	17-06	41	Chapa de travamento do trem de engrenagens .....	17-05
25	Haste deslizante da primeira e marcha-à-ré .....	17-03	42	Eixo intermediário .....	17-05
26	Rolamento da árvore secundária ..	17-03	43	Arruela de encôsto traseira .....	17-05
27	Arruela lisa da árvore secundária ..	17-03	44	Arruela de encôsto traseira .....	17-05
28	Porca da árvore secundária .....	17-03	45	Arruela espaçadora dos roletes .....	17-05
29	Contrapino da porca da árvore secundária .....	17-03	46	Rolamento guia do trem de engrenagens (Roletes) .....	17-05
30	Bujão de enchimento e de escoamento. ....	17-01	47	Espaçador dos roletes .....	17-05
31	Anel de travamento da manga de engrenamento .....	17-03	48	Eixo da engrenagem intermediária da marcha-à-ré .....	17-04
32	Arruela de encôsto dianteira .....	17-05	49	Engrenagem intermediária da marcha-à-ré .....	17-04
33	Anel retentor do cubo da manga de engrenamento .....	17-03	50	Trem de engrenagens intermediário	17-05
34	Mola da manga de engrenamento..	17-03	51	Alavanca de mudanças .....	17-06
35	Chapa de travamento do cubo da manga de engrenamento .....	17-03	52	Defletor de óleo do trem de engrenagens .....	17-05
36	Cubo da manga de engrenamento.	17-03	53	Parafuso cab. sext., 5/16"-24 x 3/4"	17-05
37	Manga de engrenamento da segunda e terceira velocidades .....	17-03	54	Carcaça da caixa de mudanças ..	17-01
			55	Junta do flange retentor do rolamento .....	17-02

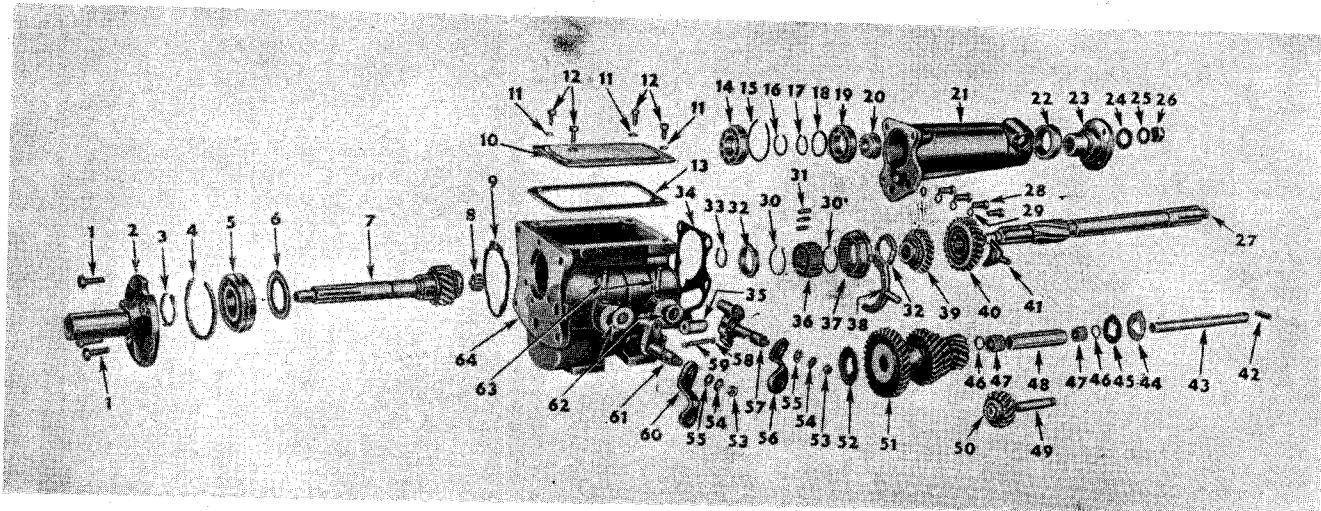


FIG. 56 — CAIXA DE MUDANÇAS — (8126 — 9121 — 1145)

REF. N.º	DESCRIÇÃO	GRUPO N.º	REF. N.º	DESCRIÇÃO	GRUPO N.º
1	Parafuso, 5/16" - 18 x 1" .....	17-02	22	Vedador da árvore secundária ....	17-03
2	Flange retentor da árvore primária.	17-02	23	Garfo da junta universal .....	17-03
3	Anel retentor do rolamento da árvore primária .....	17-02	24	Arruela da árvore secundária ....	17-03
4	Anel retentor do rolamento da árvore primária .....	17-02	25	Arruela lisa da árvore secundária ..	17-03
5	Rolamento da árvore primária ....	17-02	26	Porca da árvore secundária .....	17-03
6	Arruela vedadora do rolamento ...	17-02	27	Árvore secundária .....	17-03
7	Árvore primária .....	17-02	28	Parafuso cab. sext., 3/8"-16x1.1/8"	17-03
8	Rolamento guia da árvore secundária — (Roletes) .....	17-03	29	Arruela de pressão, 3/8" .....	17-03
9	Junta do flange retentor do rolamento .....	17-02	30	Mola da manga de engrenamento .	17-03
10	Tampa da caixa de mudanças ....	17-01	31	Chapa de travamento do cubo da manga .....	17-03
11	Junta do parafuso da tampa da caixa de mudanças .....	17-01	32	Anel de travamento da manga de engrenamento .....	17-03
12	Parafuso cab. sext., 5/16"-18 x 5/8"	17-01	33	Anel retentor do cubo da manga .....	17-03
13	Junta da tampa da caixa de mudanças .....	17-01	34	Junta do flange retentor do rolamento .....	17-03
14	Rolamento da árvore secundária ..	17-03	35	Luva de travamento da alavanca de mudanças .....	17-06
15	Anel retentor do rolamento .....	17-03	36	Cubo da manga de engrenamento	17-03
16	Anel de trava do rolamento .....	17-03	37	Manga de engrenamento da segunda e terceira .....	17-03
17	Anel de trava do rolamento .....	17-03	38	Garfo de mudanças da segunda e terceira velocidades .....	17-06
18	Arruela de encôsto do rolamento ..	17-03	39	Engrenagem da segunda velocidade	17-03
19	Rolamento traseiro da árvore secundária .....	17-03	40	Engrenagem da primeira e marcha-à-ré .....	17-03
20	Engrenagem de comando do velocímetro .....	17-09	41	Garfo de mudanças da primeira e marcha-à-ré .....	17-06
21	Flange retentor do rolamento da árvore secundária .....	17-03	42	Chapa de travamento do trem de engrenagens .....	17-05

FIG. 56 — CAIXA DE MUDANÇAS — (8126 — 9121 — 1145) — (Cont.)

REF. N.º	DESCRIÇÃO	GRUPO N.º	REF. N.º	DESCRIÇÃO	GRUPO N.º
43	Eixo intermediário .....	17-05	56	Alavanca externa de controle da primeira e marcha-à-ré .....	17-06
44	Arruela de encosto traseira .....	17-05	57	Alavanca de mudanças da primeira e marcha-à-ré .....	17-06
45	Arruela de encosto traseira .....	17-05	58	Esfera do dispositivo retém da alavanca de mudanças .....	17-06
46	Arruela espaçadora dos roletes ...	17-05	59	Mola do dispositivo retém da alavanca de mudanças .....	17-06
47	Rolamento guia do trem de engrenagens — (Roletes) .....	17-05	60	Alavanca externa de controle da segunda e terceira .....	17-06
48	Espaçador dos roletes .....	17-05	61	Alavanca de mudanças da segunda e terceira velocidades .....	17-06
49	Eixo da engrenagem intermediária da marcha-à-ré .....	17-04	62	Vedador do eixo da alavanca de mudanças .....	17-06
50	Engrenagem intermediária da marcha-à-ré .....	17-04	63	Pino de travamento da alavanca de mudanças .....	17-06
51	Trem de engrenagens intermediário	17-05	64	Carcaça da caixa de mudanças ..	17-01
52	Arruela de encosto dianteira .....	17-06			
53	Porca sext., 5/16" - 18 .....	17-06			
54	Arruela de pressão, 5/16" .....	17-06			
55	Arruela do eixo da alavanca de mudanças .....	17-06			



# CAIXA DE MUDANÇAS

Grupo 17

FIG. E REF. N.º	PEÇA N.º	DISCRIMINAÇÃO	MODELOS																	
			5	6	6	8	8	9	9	9	9	1								
		<b>GRUPO 17-01 — CAIXA DE MUDANÇAS</b>																		
		<b>Nota 1 — Modelo 8126 — Usado até o ano de 1960</b>																		
		<b>Nota 2 — Modelo 1-8126 — Usado a partir do ano de 1961</b>																		
	11643	Caixa de mudanças .....	1	1	1			1					1							
	10776	Caixa de mudanças — (Veja nota 1) .....					1													
	16279	Caixa de mudanças — (Veja nota 2) .....					1													1
	18872	Caixa de mudanças .....								1										
	23725	Caixa de mudanças .....											1							
	23526	Caixa de mudanças .....																		1
	122267	Parafuso cab. sext., 7/16" - 14 x 1.1/4" .....	4	4	4	4	4	4	4	4	4	4	4	4	4	4	4	4	4	4
	120383	Arruela de pressão, 7/16" .....	4	4	4	4	4	4	4	4	4	4	4	4	4	4	4	4	4	4
		<i>(De fixação da caixa à carcaça da embreagem)</i>																		
55-54	11644	Carcaça da caixa de mudanças — (Veja nota 1)	1	1	1	1	1	1				1	1	1						
56-64	642819	Carcaça da caixa de mudanças e bujão de expansão — (Veja nota 2) .....										1	1							1
56-10	642821	Tampa da caixa de mudanças — (Veja nota 2) ..					1			1										1
56-12	122007	Parafuso cab. sext., 5/16" - 18 x 5/8" — (Veja nota 2) .....										6	6							6
		<i>(Da tampa à carcaça)</i>																		
56-13	640437	Junta da tampa da caixa de mudanças — (Veja nota 2) .....						1		1										1
56-11	10643	Junta do parafuso da tampa da caixa de mudanças — (Veja nota 2) .....							6	6										6
	105602	Bujão de expansão da caixa de mudanças ....					1			1										1
55-30	103868	Bujão de enchimento e de escoamento da caixa de mudanças .....	2	2	2	2	2	2	2	2	2	2	2	2	2	2	2	2	2	2
	10326	Respiro da caixa de mudanças — (Veja nota 2)						1		1	1									1
		<b>GRUPO 17-02 — ÁRVORE PRIMÁRIA (EIXO PILÓTO)</b>																		
55-8	10084	Árvore primária .....	1	1	1	1	1	1	1	1	1	1	1	1	1	1	1	1	1	1
55-6	11615	Rolamento da árvore primária .....	1	1	1	1	1	1	1	1	1	1	1	1	1	1	1	1	1	1
55-55	26471	Junta do flange retentor do rolamento da árvore primária .....	1	1	1	1	1	1	1	1	1	1	1	1	1	1	1	1	1	1
	10643	Junta do parafuso do flange retentor .....	3	3	3	3	3	3	3	3	3	3	3	3	3	3	3	3	3	3
55-3	26472	Vedador da árvore primária .....	1	1	1	1	1	1	1	1	1	1	1	1	1	1	1	1	1	1
55-2	15727	Flange retentor da árvore primária .....	1	1	1	1	1	1	1	1	1	1	1	1	1	1	1	1	1	1
	23525	Flange retentor da árvore primária .....																		1
55-1	138222	Parafuso, 5/16" - 18 x 1" — De fixação do flange retentor .....	3	3	3	3	3	3	3	3	3	3	3	3	3	3	3	3	3	3

FIG. E REF. N.º	PEÇA N.º	DISCRIMINAÇÃO	MODELOS																		
			5 2 2 4	6 2 2 4	6 2 2 5	8 1 2 6	8 2 2 2	9 1 2 1	9 5 2 1	9 2 2 1	9 6 2 1	1 1 4 5									
<b>GRUPO 17-02 — ÁRVORE PRIMÁRIA (EIXO PILÓTO) (Cont.)</b>																					
55-5	26822	Anel retentor do rolamento da árvore primária — (.086—.088) .....	*	*	*	*	*	*	*	*	*	*	*	*	*	*	*	*	*	*	*
	26823	Anel retentor do rolamento da árvore primária — (.089—.091) .....	*	*	*	*	*	*	*	*	*	*	*	*	*	*	*	*	*	*	*
	26824	Anel retentor do rolamento da árvore primária — (.092—.094) .....	*	*	*	*	*	*	*	*	*	*	*	*	*	*	*	*	*	*	*
	26825	Anel retentor do rolamento da árvore primária — (.096—.098) .....	*	*	*	*	*	*	*	*	*	*	*	*	*	*	*	*	*	*	*
	26826	Anel retentor do rolamento da árvore primária — (.100—.102) .....	*	*	*	*	*	*	*	*	*	*	*	*	*	*	*	*	*	*	*
55-4	26441	Anel retentor do rolamento da árvore primária — (.0625) .....	1	1	1	1	1	1	1	1	1	1	1	1	1	1	1	1	1	1	1
55-7	26417	Anel retentor do rolamento da árvore primária  (* ) — Use quantidade necessária	1	1	1	1	1	1	1	1	1	1	1	1	1	1	1	1	1	1	1
<b>GRUPO 17-03 — ÁRVORE SECUNDÁRIA (EIXO ENTALHADO)</b>																					
55-22	10622	Árvore secundária .....	1	1	1		1				1	1									
56-27	11760	Árvore secundária .....				1		1	1												1
55-28	520	Porca da árvore secundária <i>2.9.536</i> .....	1	1	1		1					1	1								
56-26	801367	Porca da árvore secundária .....				1		1	1												1
55-27	1410	Arruela lisa da árvore secundária .....	1	1	1		1					1	1								
56-25	1028	Arruela lisa da árvore secundária .....				1		1	1												1
55-39	644552	Adaptador do rolamento da árvore secundária ..	1	1	1		1					1	1								
55-26	23622	Rolamento da árvore secundária .....	1	1	1	1	1	1	1	1	1	1	1	1	1	1	1	1	1	1	1
	25521	Bucha da engrenagem da segunda velocidade ..	1	1	1	1	1	1	1	1	1	1	1	1	1	1	1	1	1	1	1
55-23	10621	Engrenagem da primeira velocidade e marcha- -à-ré .....	1	1	1	1	1	1	1	1	1	1	1	1	1	1	1	1	1	1	1
55-38	11645	Engrenagem da segunda velocidade .....	1	1	1	1	1	1	1	1	1	1	1	1	1	1	1	1	1	1	1
55-36	640393	Cubo da manga de engrenamento .....	1	1	1	1	1	1	1	1	1	1	1	1	1	1	1	1	1	1	1
55-35	640395	Chapa de travamento do cubo da manga de en- grena-mento .....	3	3	3	3	3	3	3			3									3
		(2-5224 — Usado até série n.º 11539)																			
		(2-6224 — Usado até série n.º 01057)																			
		(2-6225 — Usado até série n.º 02535)																			
		(2-8126 — Usado até série n.º 03319)																			
		(2-8222 — Usado até série n.º 04741)																			
		(2-9121 — Usado até série n.º 01109)																			
		(2-9221 — Usado até série n.º 03719)																			
		(2-1145 — Usado até série n.º 09319)																			



FIG. E REF. N.º	PEÇA N.º	DISCRIMINAÇÃO	MODELOS																		
			5 2 2 4	6 2 4	6 2 5	8 1 2 6	8 2 2 2	9 1 2 1	9 5 2 1	9 2 2 1	9 6 2 1	1 1 4 5									
<b>GRUPO 17-03 — ÁRVORE SECUNDÁRIA (EIXO ENTALHADO) (Cont.)</b>																					
56-17	26451	Anel de trava do rolamento da árvore secundária — (.086—.088) .....				*		*	*											*	
	12169	Anel retentor do rolamento da árvore secundária — (.080—.082) .....				*		*	*											*	
	12170	Anel retentor do rolamento da árvore secundária — (.083—.085) .....				*		*	*											*	
56-15	15495	Anel retentor do rolamento da árvore secundária — (.086—.088) .....				*		*	*											*	
	15724	Anel retentor do rolamento da árvore secundária — (.089—.091) .....				*		*	*											*	
	15725	Anel retentor do rolamento da árvore secundária — (.092—.094) .....				*		*	*											*	
56-23	26151	Garfo da junta universal .....				*		*	*											*	
(*) — Use quantidade necessária																					
<b>GRUPO 17-04 — ENGRENAGEM INTERMEDIÁRIA DA MARCHA-À-RÉ</b>																					
55-49	10625	Engrenagem intermediária da marcha-à-ré .....	1	1	1	1	1	1	1	1	1	1	1	1	1	1	1	1	1	1	1
	17481	Bucha da engrenagem intermediária .....	1	1	1	1	1	1	1	1	1	1	1	1	1	1	1	1	1	1	1
55-48	17780	Eixo da engrenagem intermediária da marcha- à-ré .....	1	1	1	1	1	1	1	1	1	1	1	1	1	1	1	1	1	1	1
<b>GRUPO 17-05 — TREM DE ENGRENAGENS INTERMEDIÁRIO E EIXO</b>																					
55-50	10027	Trem de engrenagens intermediário .....	1	1	1	1	1	1	1	1	1	1	1	1	1	1	1	1	1	1	1
55-46	26435	Rolamento guia do trem de engrenagens inter- mediário ( <i>Roletes</i> ) .....	88	88	88	88	88	88	88	88	88	88	88	88	88	88	88	88	88	88	88
55-45	26436	Arruela espaçadora dos roletes .....	6	6	6	6	6	6	6	6	6	6	6	6	6	6	6	6	6	6	6
55-47	26437	Espaçador dos roletes .....	1	1	1	1	1	1	1	1	1	1	1	1	1	1	1	1	1	1	1
55-32	26438	Arruela de encôsto dianteira do trem de engre- nagens intermediário .....	1	1	1	1	1	1	1	1	1	1	1	1	1	1	1	1	1	1	1
55-44	26454	Arruela de encôsto traseira do trem de engrena- gens intermediário .....	1	1	1	1	1	1	1	1	1	1	1	1	1	1	1	1	1	1	1
55-43	26440	Arruela de encôsto traseira do trem de engrena- gens intermediário — (.0625) .....	1	1	1	1	1	1	1	1	1	1	1	1	1	1	1	1	1	1	1
	26439	Arruela de encôsto traseira do trem de engrena- gens intermediário — (.0555) .....	1	1	1	1	1	1	1	1	1	1	1	1	1	1	1	1	1	1	1
55-42	26434	Eixo intermediário .....	1	1	1	1	1	1	1	1	1	1	1	1	1	1	1	1	1	1	1
55-52	10634	Defletor de óleo do trem de engrenagens .....	1	1	1	1	1	1	1	1	1	1	1	1	1	1	1	1	1	1	1

# CAIXA DE MUDANÇAS

Grupo 17

FIG. E REF. N.º	PEÇA N.º	DISCRIMINAÇÃO	MODELOS																	
			5 2 2 4	6 2 2 4	6 2 2 5	8 1 2 6	8 2 2 2	9 1 2 1	9 5 2 1	9 2 2 1	9 6 2 1	1 1 4 5								
<b>GRUPO 17-05 — TREM DE ENGRENAGENS INTERMEDIÁRIO E EIXO (Cont.)</b>																				
55-53	138231	Parafuso cab. sext., 5/16" - 24 x 3/4" ..... (Do defletor de óleo à carcaça)	2	2	2	2	2	2	2	2	2	2	2	2	2	2	2	2	2	2
	10643	Junta do parafuso do defletor de óleo .....	2	2	2	2	2	2	2	2	2	2	2	2	2	2	2	2	2	2
55-41	26465	Chapa de travamento do trem de engrenagens e eixo .....	1	1	1	1	1	1	1	1	1	1	1	1	1	1	1	1	1	1
<b>GRUPO 17-06 — SISTEMA DE MUDANÇAS</b>																				
Nota 1 — Modelo 8126 — Usado até o ano de 1960																				
Nota 2 — Modelo 1-8126 — Usado a partir do ano 1961																				
55-15	11878	Tampa da caixa de mudanças — (Veja nota 1) ..	1	1	1	1	1				1	1	1							
55-13	105579	Arruela de pressão, 5/16" — (Veja nota 1) ...	6	6	6	6	6				6	6	6							
55-14	179817	Parafuso cab. sext., 5/16" - 18 x 7/8" — (Veja nota 1) .....	4	4	4	4	4				6	4	4							
	17149	Parafuso cab. sext., 5/16"-18 x 29/32" — (Veja nota 1) .....	2	2	2	2	2					2	2							
(Da tampa à carcaça)																				
	11805	Pino guia da alavanca de mudanças .....	1	1	1		1				1	1	1							
55-18	642770	Junta da tampa da caixa de mudanças — (Veja nota 1) .....	1	1	1	1	1				1	1	1							
55-11	642757	Tampa da haste deslizante — (Veja nota 1) ...	4	4	4	4	4				4	4	4							
55-16	18270	Pino de travamento do sistema de mudanças — (Veja nota 1) .....	1	1	1	1	1				1	1	1							
	642759	Tampa do pino de travamento — (Veja nota 1)	1	1	1	1	1				1	1	1							
55-17	642763	Mola da alavanca de mudanças — (Veja nota 1)	1	1	1	1	1				1	1	1							
55-21	642764	Haste deslizante da segurança e terceira velocidades — (Veja nota 1) .....	1	1	1	1	1				1	1	1							
55-25	642765	Haste deslizante da primeira e marcha-à-ré — (Veja nota 1) .....	1	1	1	1	1				1	1	1							
55-19	10639	Garfo de mudanças da segunda e terceira velocidades — (Veja nota 1) .....	1	1	1	1	1				1	1	1							
55-24	10640	Garfo de mudanças da primeira e marcha-à-ré — (Veja nota 1) .....	1	1	1	1	1				1	1	1							
55-51	10339	Alavanca de mudanças — (Veja nota 1) .....	1		1	1	1				1	1	1							
	17670	Alavanca de mudanças .....		1																
	16473	Bola da alavanca de mudanças — (Veja nota 1)	1	1	1	1	1				1	1	1							
55-20	642768	Pino do garfo de mudanças — (Veja nota 1) ..	2	2	2	2	2				2	2	2							
55-12	642769	Mola do dispositivo retém de engrenamento — (Veja nota 1) .....	2	2	2	2	2				2	2	2							

FIG. E REF. N.º	PEÇA N.º	DISCRIMINAÇÃO	MODELOS																		
			5 2 2 4	6 2 2 4	6 2 2 5	8 1 2 6	8 2 2 2	9 1 2 1	9 5 2 1	9 2 2 1	9 6 2 1	1 1 4 5									
		<b>GRUPO 17-06 — SISTEMA DE MUDANÇAS (Cont.)</b>																			
55-10	453593	Esfera do dispositivo retém de engrenamento — ( <i>Veja nota 1</i> ) .....	2	2	2	2	2				2	2	2								
56-61	10685	Alavanca de mudanças da segunda e terceira ve- locidades — ( <i>Veja nota 2</i> ) .....					1		1												1
56-57	10686	Alavanca de mudanças da primeira e marcha-à-ré — ( <i>Veja nota 2</i> ) .....					1		1												1
56-38	13179	Garfo de mudanças da segunda e terceira veloci- dades — ( <i>Veja nota 2</i> ) .....					1		1												1
56-41	640378	Garfo de mudanças da primeira e marcha-à-ré — ( <i>Veja nota 2</i> ) .....					1		1												1
56-60	15468	Alavanca externa de contrôle da segunda e ter- ceira velocidades — ( <i>Veja nota 2</i> ) .....					1		1												1
		(2-8126 — Usada até série n.º 2465) (2-9121 — Usada até série n.º 0823) (2-1145 — Usada até série n.º 6315)																			
	19656	Alavanca externa de contrôle da segunda e ter- ceira velocidades .....					1		1												1
		(2-8126 — Usada após série n.º 2465) (2-9121 — Usada após série n.º 0823) (2-1145 — Usada após série n.º 6315)																			
56-56	15470	Alavanca externa de contrôle da primeira e mar- cha-à-ré — ( <i>Veja nota 2</i> ) .....					1		1												1
56-54	120638	Arruela de pressão, 5/16" — ( <i>Veja nota 2</i> ) ..					2		2												2
56-53	120376	Porca sext., 5/16" - 18 — ( <i>Veja nota 2</i> ) .....					2		2												2
		(Do eixo da alavanca de mudanças)																			
	640386	Bucha da alavanca externa — ( <i>Veja nota 2</i> ) ...					2		2												2
	6298	Pino guia do eixo da alavanca de mudanças — ( <i>Veja nota 2</i> ) .....					2		2												2
56-62	640383	Vedador do eixo da alavanca de mudanças — ( <i>Veja nota 2</i> ) .....					2		2												2
56-55	638003	Arruela do eixo da alavanca de mudanças — ( <i>Veja nota 2</i> ) .....					2		2												2
56-35	13375	Luva de travamento da alavanca de mudanças — (.1270) — ( <i>Veja nota 2</i> ) .....					*		*												*
	16241	Luva de travamento da alavanca de mudanças — (.1274) — ( <i>Veja nota 2</i> ) .....					*		*												*
	16242	Luva de travamento da alavanca de mudanças — (.1279) — ( <i>Veja nota 2</i> ) .....					*		*												*
	16243	Luva de travamento da alavanca de mudanças — (.1283) — ( <i>Veja nota 2</i> ) .....					*		*												*
	16335	Luva de travamento da alavanca de mudanças — (.1287) — ( <i>Veja nota 2</i> ) .....					*		*												*

# CAIXA DE MUDANÇAS

Grupo 17

FIG. E REF. N.º	PEÇA N.º	DISCRIMINAÇÃO	MODELOS																	
			5 2 2 4	6 2 2 4	6 2 2 5	8 1 2 6	8 2 2 2	9 1 2 1	9 5 2 1	9 2 2 1	9 6 2 1	1 1 4 5								
		<b>GRUPO 17-06 — SISTEMA DE MUDANÇAS (Cont.)</b>																		
	16334	Luva de travamento da alavanca de mudanças — (.1291) — (Veja nota 2) .....				*		*											*	
	16333	Luva de travamento da alavanca de mudanças — (.1295) — (Veja nota 2) .....				*		*											*	
	16332	Luva de travamento da alavanca de mudanças — (.1299) — (Veja nota 2) .....				*		*											*	
	16331	Luva de travamento da alavanca de mudanças — (.1303) — (Veja nota 2) .....				*		*											*	
56-63	800175	Pino de travamento da alavanca de mudanças — (Veja nota 2) .....					1		1										1	
56-59	640538	Mola do dispositivo retém da alavanca de mudan- ças — (Veja nota 2) .....					1		1										1	
56-58	635838	Esfera do dispositivo retém da alavanca de mu- danças — (Veja nota 2) .....					2		2										2	
		* = Use quantidade necessária																		

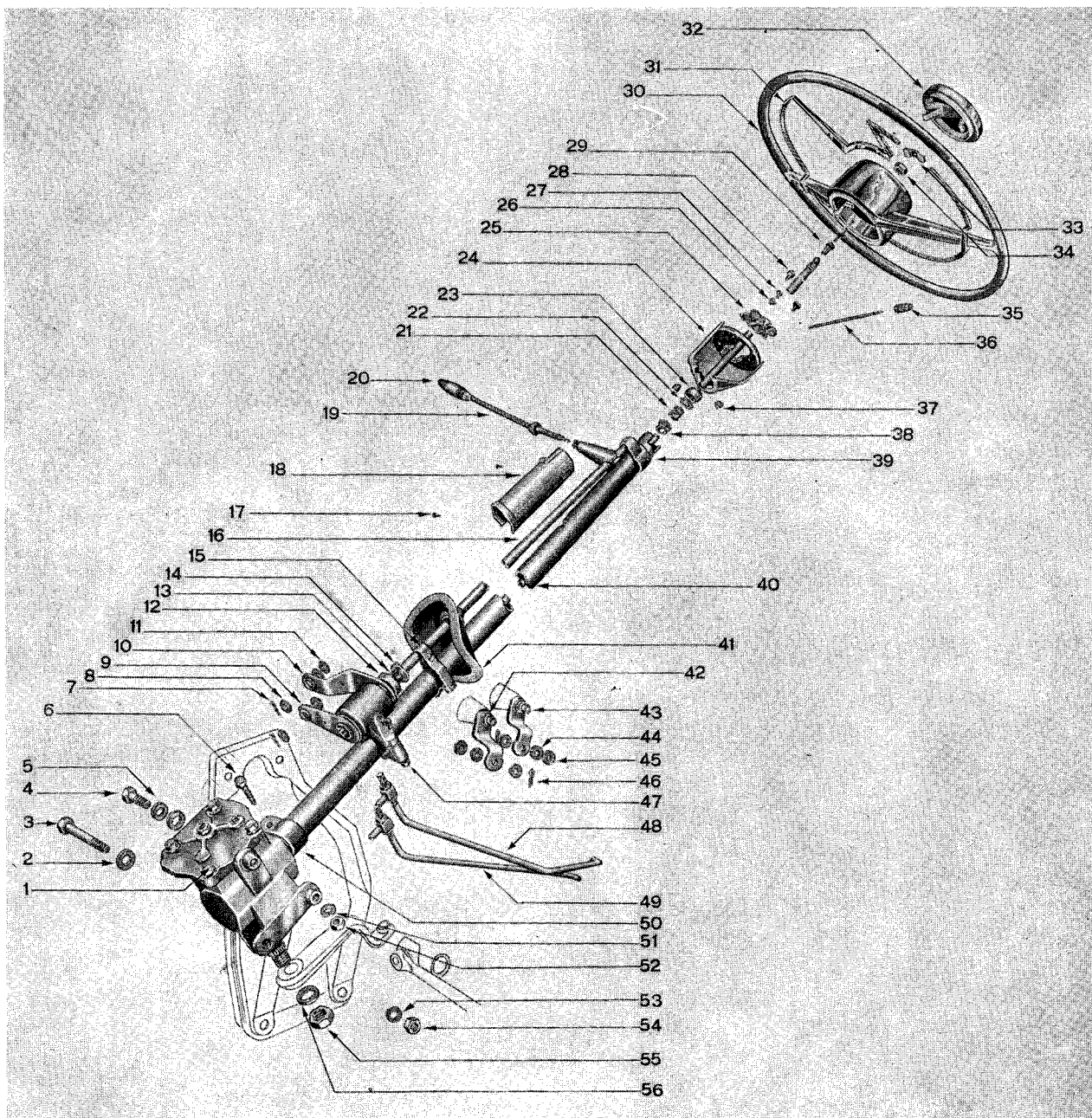


FIG. 57 — SISTEMA DE COMANDO DA CAIXA DE MUDANÇAS

REF. N.º	DESCRIÇÃO	GRUPO N.º	REF. N.º	DESCRIÇÃO	GRUPO N.º
1	Caixa da direção .....	23-02	7	Contrapino, 3/32" x 3/4" .....	17-07
2	Arruela lisa, 15/32" .....	23-02	8	Arruela lisa, 11/32" .....	17-07
3	Parafuso cab. sext., 7/16"-20x3.1/4" .....	23-02	9	Alavanca de mudanças da segunda e terceira .....	17-07
4	Parafuso cab. sext., 7/16"-20x1.1/4" .....	23-02	10	Alavanca de mudanças da primeira e marcha-à-ré .....	17-07
5	Arruela de pressão, 7/16" .....	23-02			
6	Parafuso cab. sext., 5/16" - 24 x 2" ..	23-02			



# CAIXA DE MUDANÇAS

Grupo 17

FIG. 57 — SISTEMA DE COMANDO DA CAIXA DE MUDANÇAS (Cont.)

REF. N.º	DESCRIÇÃO	GRUPO N.º	REF. N.º	DESCRIÇÃO	GRUPO N.º
11	Arruela, .391 x 75 x .007 .....	17-07	33	Mola de contato do botão da buzina	15-17A
12	Fêltro do eixo de comando .....	17-07	34	Porca do volante da direção .....	23-02
13	Mola do eixo de comando .....	17-07	35	Botão da alavanca do indicador de direção .....	35-59
14	Arruela do eixo de comando .....	17-07	36	Alavanca do indicador de direção ..	35-59
15	Braçadeira do eixo de comando ..	17-07	37	Mola do interruptor de direção ..	35-59
16	Eixo de comando .....	17-07	38	Rolamento da coluna da direção ..	23-02
17	Parafuso cab. pan., n.º 2 - 32 x 1/4"	17-07	39	Suporte do eixo de comando ....	17-07
18	Coberta da coluna da direção ....	17-07	40	Coluna da direção com rolamento.	17-07
19	Alavanca de mudanças .....	17-07	41	Vedador do eixo de comando ....	17-07
20	Botão da alavanca de mudanças ..	17-07	42	Alavanca externa de contrôle da se- gunda e terceira .....	17-06
21	Mola do rolamento da coluna da di- reção .....	23-02	43	Alavanca externa de contrôle da primeira e marcha-à-ré .....	17-06
22	Arruela especial .....	17-07	44	Arruela lisa, 11/32" .....	17-07
23	Alojamento do interruptor do indi- cador de direção .....	17-07	45	Arruela lisa, 11/32" .....	17-07
24	Carcaça inferior do volante da di- reção .....	23-02	46	Contrapino, 3/32" x 3/4" .....	17-07
25	Interruptor do indicador de direção	35-59	47	Suporte do eixo de comando ....	17-07
26	Chapa de fixação da carcaça infe- rior .....	23-02	48	Vareta de mudanças da primeira e marcha-à-ré .....	17-07
27	Parafuso cab. redonda com arruela de pressão, n.º 10 - 32 x 3/8" .....	23-02	49	Vareta de mudanças da segunda e terceira .....	17-07
28	Parafuso cab. pan. com arruela de pressão, n.º 10 - 32 x 3/8" .....	35-59	50	Braçadeira da coluna da direção ..	23-02
29	Alojamento da mola do botão da buzina .....	15-17A	51	Arruela de pressão, 5/16" .....	23-02
30	Volante da direção .....	23-02	52	Porca sext., 5/16" - 24 .....	23-02
31	Aro da buzina .....	15-17A	53	Arruela de pressão, 7/16" .....	23-02
32	Tampa do volante da direção ....	23-02	54	Porca sext., 7/16" - 20 .....	23-02
			55	Porca do setor da direção .....	23-02
			56	Arruela de pressão do setor da di- reção .....	23-02

FIG. E REF. N.º	PEÇA N.º	DISCRIMINAÇÃO	MODELOS																		
			5	6	6	8	8	9	9	9	9	1									
		<b>GRUPO 17-07 — SISTEMA DE COMANDO DA CAIXA DE MUDANÇAS</b>																			
		<b>Nota 1 — Modelo 1-8126 — Usado a partir do ano 1961</b>																			
	16195	Coluna da direção — (Veja nota 1) .....				1		1													
57-40	807007	Coluna da direção com rolamento .....																		1	
	15442	Suporte do eixo de comando da caixa — (Veja nota 1) .....				1		1													
57-39	803522	Suporte do eixo de comando da caixa .....																			1
	19081	Rolamento da coluna da direção .....				1		1													1
	19745	Prato da mola do rolamento da coluna da direção ..				1		1													
	804198	Espaçador do rolamento da coluna da direção ..																			1
	14744	Mola do rolamento da coluna da direção .....				1		1													
57-21	804179	Mola do rolamento da coluna da direção .....																			1
	15511	Eixo de comando da caixa de mudanças — (Veja nota 1) .....				1		1													
57-16	19022	Eixo de comando da caixa de mudanças .....																			1
		(Usado para o modelo 2-1145)																			
	807254	Eixo de comando da caixa de mudanças .....																			1
		(Usado até o modelo 1-1145)																			
	17348	Pino batente da mola do eixo de comando da caixa — (Veja nota 1) .....				1		1													1
57-12	638038	Fêltro do eixo de comando da caixa — (Veja nota 1) .....				1		1													1
57-13	639064	Mola do eixo de comando da caixa — (Veja nota 1) .....				1		1													1
57-14	638040	Arruela do eixo de comando da caixa — (Veja nota 1) .....				2		2													2
	137185	Contrapino do eixo de comando da caixa — (Veja nota 1) .....				1		1													1
	13796	Pino de comando do eixo de comando da caixa — (Veja nota 1) .....				1		1													1
57-10	803469	Alavanca de mudanças e acoplamento da primeira e marcha-à-ré — (Veja nota 1) .....				1		1													1
57-9	803472	Alavanca de mudanças e acoplamento da segunda e terceira velocidades — (Veja nota 1) ...				1		1													1
		(2-8126 — Usada até série n.º 2465)																			
		(2-9121 — Usada até série n.º 0823)																			
		(2-1145 — Usada até série n.º 6315)																			
	19657	Alavanca de mudanças e acoplamento da segunda e terceira velocidades .....				1		1													1
		(2-8126 — Usada após série n.º 2465)																			
		(2-9121 — Usada após série n.º 0823)																			
		(2-1145 — Usada após série n.º 6315)																			

# CAIXA DE MUDANÇAS

Grupo 17

FIG. E REF. N.º	PEÇA N.º	DISCRIMINAÇÃO	MODELOS																		
			5 2 2 4	6 2 2 4	6 2 2 5	8 1 2 6	8 2 2 2	9 1 2 1	9 5 2 1	9 2 2 1	9 6 2 1	1 1 4 5									
		<b>GRUPO 17-07 — SISTEMA DE COMANDO DA CAIXA DE MUDANÇAS (Cont.)</b>																			
80-32	803233	Arruela da alavanca de mudanças e acoplamento — borracha — (Veja nota 1) .....				2		2												2	
	803232	Bucha da arruela da alavanca de mudanças e acoplamento — (Veja nota 1) .....				2		2												2	
	15509	Vedador do eixo de comando da caixa e da coluna da direção — (Veja nota 1) .....					1		1												
57-41	803972	Vedador do eixo de comando da caixa e da coluna da direção .....																			1
	669927	Protetor do eixo de comando da caixa — borracha — (Veja nota 1) .....				1		1													1
	18729	Mola de tensão do eixo de comando da caixa — (Veja nota 1) .....				1		1													1
57-47	647023	Suporte do eixo de comando da caixa — (Veja nota 1) .....				1		1													1
	808325	Parafuso cab. sext. com arruela de pressão, 5/16" - 18 x 1.3/4" — (Veja nota 1) .....				2		2													2
	109354	Graxeira do suporte do eixo de comando da caixa — (Veja nota 1) .....				1		1													1
	120502	Chavêta do suporte do eixo de comando da caixa — (Veja nota 1) .....				1		1													1
57-15	16571	Braçadeira do eixo de comando da caixa — (Veja nota 1) .....				1		1													1
	121913	Parafuso cab. sext., 1/4" - 20 x 1.1/4" — (Veja nota 1) .....				1		1													1
	442823	Porca sext., 1/4" - 20 — (Veja nota 1) .....				1		1													1
	12337	(Da braçadeira do eixo)																			
	12337	Suporte da braçadeira do eixo de comando da caixa — (Veja nota 1) .....				1		1													1
	145183	Parafuso cab. pan., n.º 8 x 5/16" — (Veja nota 1) .....				2		2													2
	159977	Parafuso cab. pan., n.º 10 - 24 x 2" — (Veja nota 1) .....					1		1												1
	190254	Porca castelo, n.º 10 - 24 — (Veja nota 1) ...				1		1													1
	103892	(Suporte da braçadeira)																			
	103892	Bujão de expansão da alavanca de mudanças e acoplamento da segunda e terceira — (Veja nota 1) .....					1		1												1
	24969	Braçadeira da coluna da direção — (Veja nota 1) .....					1		1												1
	121783	Parafuso cab. sext., 5/16" - 24 x 2" — (Veja nota 1) .....					1		1												1
	138538	Arruela de pressão, 5/16" — (Veja nota 1) ...					1		1												1

FIG. E REF. N.º	PEÇA N.º	DISCRIMINAÇÃO	MODELOS									
			5	6	6	8	8	9	9	9	9	1
			2	2	2	1	2	1	5	2	6	1
			2	2	2	2	2	2	2	2	2	4
			4	4	5	6	2	1	1	1	1	5
		<b>GRUPO 17-07 — SISTEMA DE COMANDO DA CAIXA DE MUDANÇAS (Cont.)</b>										
	120368	Porca sext., 5/16" - 24 — <i>(Veja nota 1)</i> ..... <i>(Da braçadeira da coluna)</i>				1		1				1
	18110	Suporte da coluna da direção — no painel de instrumentos .....										1
	641954	Parafuso cab. sext., 5/16" - 24 x 1.3/4" .....										1
	120214	Arruela de pressão, 5/16" .....										1
	120368	Porca sext., 5/16" - 24 .....										1
		<i>(Do suporte da coluna)</i>										
104-7	19504	Alavanca de mudanças — <i>(Veja nota 1)</i> .....				1		1				
57-19	803851	Alavanca de mudanças .....										1
	14859	Botão da alavanca de mudanças — <i>(Veja nota 1)</i> <i>(2-8126 e 2-9121 — Usado até o ano 1962)</i>				1		1				
57-20	25229	Botão da alavanca de mudanças .....				1		1				1
		<i>(3-8126 e 3-9121 — Usado a partir do ano 1963)</i>										
	637628	Pino de apoio da alavanca de mudanças — <i>(Veja nota 1)</i> .....				1		1				
	155264	Parafuso n.º 12 - 24 x 7/16" — <i>(Veja nota 1)</i> ..				1		1				
	123929	Arruela de pressão, n.º 12 — <i>(Veja nota 1)</i> .. <i>(Do pino de apoio da alavanca)</i>				1		1				
	648630	Mola anti-ruído da alavanca de mudanças — <i>(Veja nota 1)</i> .....				1		1				
	141105	Pino guia da alavanca de mudanças .....										2
	803492	Tampa externa do botão da alavanca de mudanças .....										1
	803493	Tampa interna do botão da alavanca de mudanças .....										1
	803922	Espaçador anti-ruído do botão da alavanca de mudanças .....										1
57-18	803779	Coberta da coluna da direção .....										1
57-17	163021	Parafuso cab. pan., n.º 2 - 32 x 1/4" .....										4
		<i>(De fixação da cobertura da coluna)</i>										
	803775	Extrusão da cobertura da coluna da direção ....										1
	805947	Vedador da coluna da direção .....										1
57-22	803498	Arruela especial .....										1
57-23	808301	Alojamento do interruptor do indicador de direção										1
	16291	Vareta de mudanças da primeira e marcha-à-ré — <i>(Veja nota 1)</i> .....				1		1				
57-48	17181	Vareta de mudanças da primeira e marcha-à-ré <i>(2-1145 — Usada até série n.º 6315)</i>										1
	19555	Vareta de mudanças da primeira e marcha-à-ré <i>(2-1145 — Usada após série n.º 6315)</i>										1

# CAIXA DE MUDANÇAS

Grupo 17

FIG. E REF. N.º	PEÇA N.º	DISCRIMINAÇÃO	MODELOS																	
			5 2 2 4	6 2 2 4	6 2 2 5	8 1 2 6	8 2 2 2	9 1 2 1	9 5 2 1	9 2 2 1	9 6 2 1	1 1 4 5								
<b>GRUPO 17-07 — SISTEMA DE COMANDO DA CAIXA DE MUDANÇAS (Cont.)</b>																				
	16307	Vareta de mudanças da segunda e terceira velocidades — (Veja nota 1) .....				1			1											
57-49	15472	Vareta de mudanças da segunda e terceira velocidades .....																		1
		(2-1145 — Usada até série n.º 6315)																		
	19556	Vareta de mudanças da segunda e terceira velocidades .....																		1
		(2-1145 — Usada após série n.º 6315)																		
	803234	Munhão da vareta de mudanças — (Veja nota 1)					1		1											
	120368	Contraporca sext., 5/16" - 24 — (Veja nota 1) ..				4			4											4
		(2-8126 — Usada até série n.º 2465)																		
		(2-9121 — Usada até série n.º 0823)																		
		(2-1145 — Usada até série n.º 6315)																		
	124920	Contraporca sext., 5/16" - 24 .....				4			4											4
		(2-8126 — Usada após série n.º 2465)																		
		(2-9121 — Usada após série n.º 0823)																		
		(2-1145 — Usada após série n.º 6315)																		
	442826	Porca sext., 5/16" - 24 — (Veja nota 1) .....					1		1											1
57-8	120393	Arruela lisa, 11/32" — (Veja nota 1) .....					6		6											6
57-44																				
57-7	121222	Contrapino, 3/32" x 3/4" — (Veja nota 1) ...				4			4											4
57-11	802419	Arruela, .391 x 75 x .007 — (Veja nota 1) ....				2			2											2
		(Das varetas de mudanças)																		
<b>GRUPO 17-09 — ENGRENAGENS DE COMANDO E PINHÃO DO CABO DO VELOCÍMETRO</b>																				
58-60	12138	Bucha do pinhão do cabo do velocímetro .....	1	1	1			1				1	1							
	10915	Bucha do pinhão do cabo do velocímetro .....					1		1	1										1
58-58	10934	Luva da engrenagem de comando do velocímetro	1	1	1	1	1	1	1	1	1	1	1	1	1	1	1	1	1	1
	13651	Engrenagem de comando do velocímetro —																		
		6 dentes .....											1							
		(1-9221 — Usada até série n.º 2798)																		
58-49	13353	Engrenagem de comando do velocímetro —																		
		4 dentes .....	1	1	1			1	1			1								
		(1-9221 — Usada após série n.º 2798)																		
56-20	13352	Engrenagem de comando do velocímetro —																		
		6 dentes .....					1										1			1
		(3-8126 — Usada até série n.º 2060)																		
	25625	Engrenagem de comando do velocímetro —																		
		6 dentes .....					1			1										
		(3-8126 — Usada após série n.º 2060)																		

FIG. E REF. N.º	PEÇA N.º	DISCRIMINAÇÃO	MODELOS												
			5 2 2 4	6 2 4	6 2 5	8 1 2 6	8 2 2 2	9 1 2 1	9 5 2 1	9 2 2 1	9 6 2 1	1 1 4 5			
<b>GRUPO 17-09 — ENGRENAGEM DE COMANDO E PINHÃO DO CABO DO VELOCÍMETRO (Cont.)</b>															
58-59	13348	Pinhão do cabo do velocímetro — 15 dentes ...	1	1	1		1	1			1				
	13350	Pinhão do cabo do velocímetro — 20 dentes ...				1				1		1			
	19535	Pinhão do cabo do velocímetro — 19 dentes ...								1					
	13349	Pinhão do cabo do velocímetro — 22 dentes ...													1



---

## **GRUPO 18 — CAIXA DE TRANSMISSÃO MÚLTIPLA**

- 01 — Caixa de transmissão múltipla
- 02 — Cáster da caixa de transmissão múltipla
- 03 — Engrenagem primária da caixa de transmissão múltipla
- 04 — Engrenagens, árvores e rolamentos
- 05 — Engrenagem de redução, eixo intermediário e roletes
- 06 — Alavancas de engrenamento
- 07 — Hastes deslizantes
- 08 — Sistema de fixação da caixa de transmissão múltipla



# CAIXA DE TRANSMISSÃO MÚLTIPLA

Grupo 18

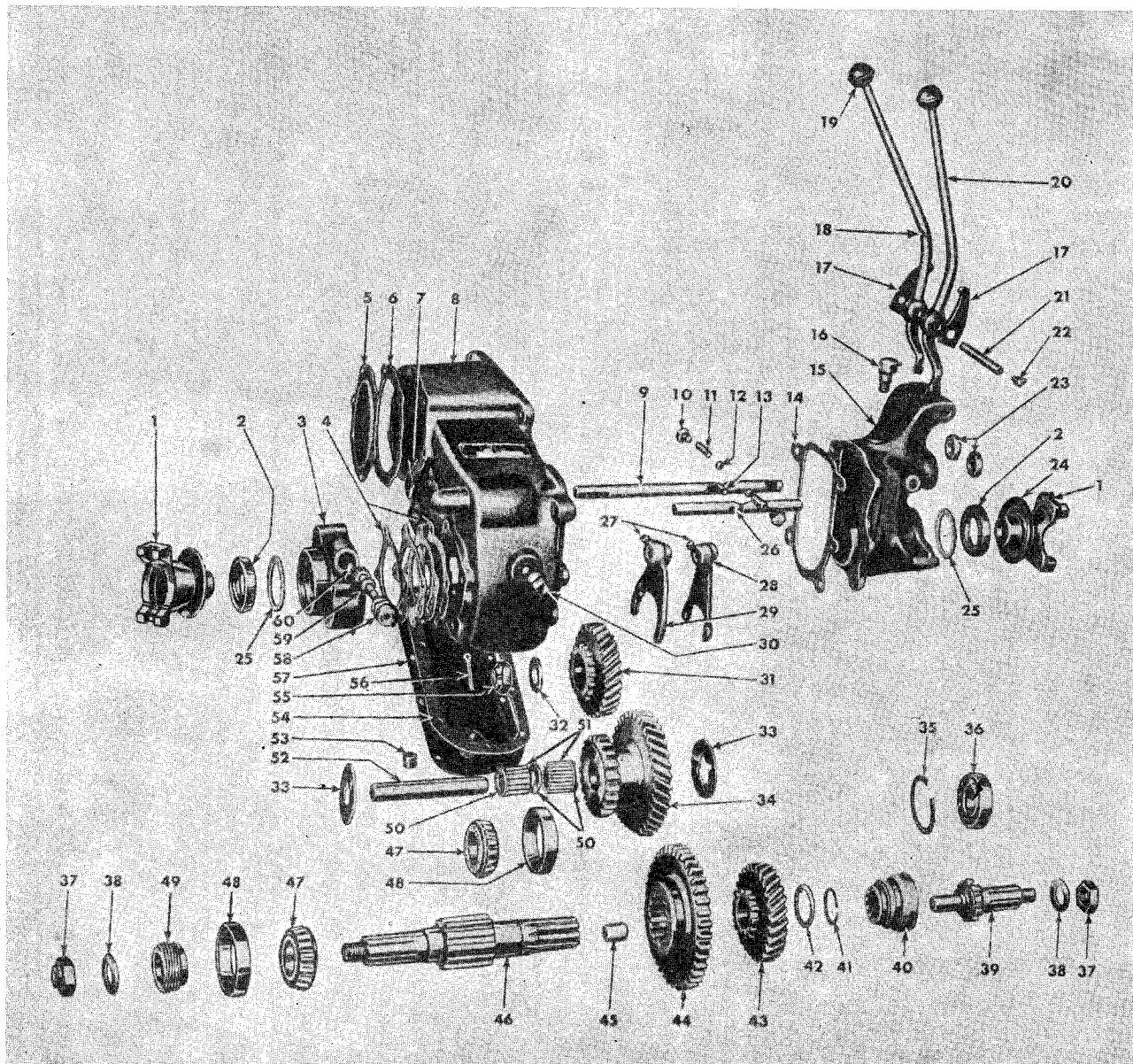


FIG. 58 — CAIXA DE TRANSMISSÃO MÚLTIPLA

REF. N.º	DESCRIÇÃO	GRUPO N.º	REF. N.º	DESCRIÇÃO	GRUPO N.º
1	Garfo da junta universal . . . . .	18-04	8	Cárter da caixa de transmissão múltipla . . . . .	18-02
2	Vedador da árvore primária . . . . .	18-04	9	Haste deslizante da reduzida . . . . .	18-07
3	Retentor do rolamento traseiro da árvore primária . . . . .	18-02	10	Tampão do dispositivo retém de engrenamento . . . . .	18-07
4	Jôgo de calços . . . . .	18-02	11	Mola do dispositivo retém de engrenamento . . . . .	18-07
5	Tampa traseira do cárter . . . . .	18-02	12	Esferas do dispositivo retém de engrenamento . . . . .	18-07
6	Junta da tampa traseira do cárter . . . . .	18-02			
7	Chapa de travamento do eixo intermediário . . . . .	18-05			

FIG. 58 — CAIXA DE TRANSMISSÃO MÚLTIPLA (Cont.)

REF. N.º	DESCRIÇÃO	GRUPO N.º	REF. N.º	DESCRIÇÃO	GRUPO N.º
13	Pino do dispositivo retém de engrenamento .....	18-07	36	Rolamento da árvore de acionamento do eixo dianteiro .....	18-04
14	Junta do alojamento das alavancas	18-02	37	Porcas das árvores .....	18-04
15	Alojamento das alavancas de engrenamento .....	18-02	38	Arruela lisa, 3/4" .....	18-04
16	Respiro da caixa de transmissão múltipla .....	18-02	39	Árvore de acionamento do eixo dianteiro .....	18-04
17	Molas das alavancas de engrenamento .....	18-06	40	Luva de acoplamento .....	18-04
18	Alavanca de engrenamento da reduzida .....	18-06	41	Anel de travamento da árvore primária .....	18-04
19	Bolas das alavancas de engrenamento .....	18-06	42	Arruela de encôsto da árvore primária .....	18-04
20	Alavanca de engrenamento da tração dianteira .....	18-06	43	Engrenagem da árvore primária ..	18-04
21	Pino das alavancas de engrenamento .....	18-06	44	Engrenagem corrediça da árvore primária .....	18-04
22	Graxeira do pino das alavancas de engrenamento .....	18-06	45	Bucha da árvore primária ....	18-04
23	Vedador da haste deslizante .....	18-07	46	Árvore primária .....	18-04
24	Protetor de pó do garfo da junta universal .....	18-04	47	Rolamento cônico da árvore primária .....	18-04
25	Junta do vedador da árvore primária .....	18-04	48	Anel externo do rolamento cônico..	18-04
26	Haste deslizante da tração dianteira	18-07	49	Engrenagem de comando do velocímetro .....	17-09
27	Parafuso, 3/8" .....	18-07	50	Espaçador dos roletes da engrenagem intermediária .....	18-05
28	Garfo de engrenamento da tração dianteira .....	18-07	51	Roletes da engrenagem intermediária .....	18-05
29	Garfo de engrenamento da reduzida	18-07	52	Eixo intermediário .....	18-05
30	Bujão de enchimento .....	18-01	53	Bujão de escoamento .....	18-01
31	Engrenagem primária .....	18-03	54	Junta da tampa inferior do cárter	18-02
32	Arruela da árvore secundária ....	17-03	55	Porca da árvore secundária .....	17-03
33	Arruela de encôsto da engrenagem intermediária .....	18-05	56	Contrapino da porca da árvore secundária .....	17-03
34	Engrenagem intermediária .....	18-05	57	Tampa inferior do cárter .....	18-02
35	Anel de travamento do rolamento da árvore de acionamento .....	18-04	58	Luva da engrenagem de comando do velocímetro .....	17-09
			59	Pinhão do cabo do velocímetro ...	17-09
			60	Bucha do pinhão do cabo do velocímetro .....	17-09

# CAIXA DE TRANSMISSÃO MÚLTIPLA

Grupo 18

FIG. E REF. N.º	PEÇA N.º	DISCRIMINAÇÃO	MODELOS																		
			5 2 2 4	6 2 2 4	6 2 2 5	8 1 2 6	8 2 2 2	9 1 2 1	9 5 2 1	9 2 2 1	9 6 2 1	1 1 2 5									
		<b>GRUPO 18-01 — CAIXA DE TRANSMISSÃO MÚLTIPLA</b>																			
	10676	Caixa de transmissão múltipla ..... (1-9221 — Usada após série n.º 2798)	1	1	1		1					1									
	16420	Caixa de transmissão múltipla ..... (1-9221 — Usada até série n.º 2798)											1								
	22540	Caixa de transmissão múltipla — (4.89 x 1)....																		1	
	26237	Caixa de transmissão múltipla — (4.27 x 1)....																		1	
	11494	Junta da caixa de transmissão múltipla .....	1	1	1		1					1		1						1	
	805295	Jôgo de juntas e vedadores da caixa de trans- missão múltipla ..... Consiste de:	1	1	1		1					1		1						1	
	10236	1 Junta da tampa inferior																			
	18800	1 Junta do alojamento das alavancas de engrenamento																			
	16840	2 Juntas dos vedadores de óleo																			
	11495	1 Junta da tampa traseira do cárter																			
	11494	1 Junta da caixa de transmissão múltipla																			
	11442	2 Vedadores da árvore primária																			
	974	2 Vedadores da haste deslizante de engrenamento 29564																			
	120751	Jôgo de vedadores da caixa de transmissão múl- tipla ..... Consiste de:	1	1	1		1						1		1					1	
	811687	2 Vedadores da árvore primária — fêltro																			
	11442	2 Vedadores da árvore primária																			
58-53	445751	Bujão de escoamento da caixa de transmissão múltipla .....	1	1	1		1					1		1						1	
58-30	103868	Bujão de enchimento da caixa de transmissão múltipla .....	1	1	1		1					1		1						1	
		<b>GRUPO 18-02 — CÁRTER DA CAIXA DE TRANSMISSÃO MÚLTIPLA</b>																			
58-8	16788	Cárter da caixa de transmissão múltipla .....	1	1	1		1					1		1						1	
58-16	10918	Respiro da caixa de transmissão múltipla .....	1	1	1		1					1		1						1	
58-15	11791	Alojamento das alavancas de engrenamento ...	1	1	1		1					1		1						1	
	179839	Parafuso cab. sext., 3/8" - 16 x 1" .....	5	5	5		5					5		5						5	
	649704	Arruela de pressão, 3/8" .....	5	5	5		5					5		5						5	
		(Do alojamento das alavancas)																			
58-3	642891	Retentor do rolamento traseiro da árvore pri- mária .....	1	1	1		1						1		1					1	
		(1-9221 — Usado após série n.º 2798)																			
70-5	13890	Retentor do rolamento traseiro da árvore pri- mária .....																			1
		(1-9221 — Usado até série n.º 2798)																			

FIG. E REF. N.º	PEÇA N.º	DISCRIMINAÇÃO	MODELOS												
			5	6	6	8	8	9	9	9	9	1			
			2	2	2	2	2	2	2	2	2	2			
			4	4	5	6	2	1	1	1	1	1	4	5	
		<b>GRUPO 18-02 — CÁRTER DA CAIXA DE TRANSMISSÃO MÚLTIPLA (Cont.)</b>													
	179835	Parafuso cab. sext., 3/8" - 16 x 5/8" ..... (1-9221 — Usado até série n.º 2798)													1
	179847	Parafuso cab. sext., 3/8" - 16 x 2" .....	1	1	1		1						1	1	
	179848	Parafuso cab. sext., 3/8" - 16 x 2.1/2" ..... (1-9221 — Usado até série n.º 2798)													1
	179839	Parafuso cab. sext., 3/8" - 16 x 2.1/2" .....	3	3	3		3						3	3	
	649704	Arruela de pressão, 3/8" ..... (Do retentor do rolamento traseiro)	4	4	4		4						4	4	
58-57	10920	Tampa inferior do cárter .....	1	1	1		1						1	1	
	179814	Parafuso cab. sext., 5/16" - 18 x 5/8" .....	10	10	10		10						10	10	
	103320	Arruela de pressão, 5/16" ..... (Da tampa inferior)	10	10	10		10						10	10	
58-5	17159	Tampa traseira do cárter .....	1	1	1		1						1	1	
	179837	Parafuso cab. sext., 3/8" - 16 x 3/4" .....	5	5	5		5						5	5	
	649704	Arruela de pressão, 3/8" ..... (Da tampa traseira)	5	5	5		5						5	5	
58-54	10236	Junta da tampa inferior do cárter .....	1	1	1		1						1	1	
58-14	18800	Junta do alojamento das alavancas .....	1	1	1		1						1	1	
58-6	11495	Junta da tampa traseira do cárter .....	1	1	1		1						1	1	
58-4	6753	Jôgo de calços do retentor do rolamento ..... Consiste de:	1	1	1		1						1	1	
	982	4 Calços — .003													
	983	2 Calços — .010													
	984	2 Calços — .031													
		<i>84657</i>													
		<b>GRUPO 18-03 — ENGRENAGEM PRIMÁRIA DA CAIXA DE TRANSMISSÃO MÚLTIPLA</b>													
58-31	10079	Engrenagem primária .....	1	1	1		1						1	1	
	520	Porca sext., 7/8" - 16 .....	1	1	1		1						1	1	
	1410	Arruela lisa, 1.9/16" .....	1	1	1		1						1	1	
	120123	Contrapino, 1/8" - 1.1/4" ..... (Da engrenagem primária)	1	1	1		1						1	1	
		<b>GRUPO 18-04 — ENGRENAGENS, ÁRVORES E ROLAMENTOS</b>													
58-36	11617	Rolamento da árvore de acionamento do eixo dianteiro .....	1	1	1		1						1	1	
58-45	987	Bucha da árvore primária .....	1	1	1		1						1	1	
58-48	16173	Rolamento cônico e anel externo (capa) da árvore primária .....													
58-47															
			2	2	2		2						2	2	

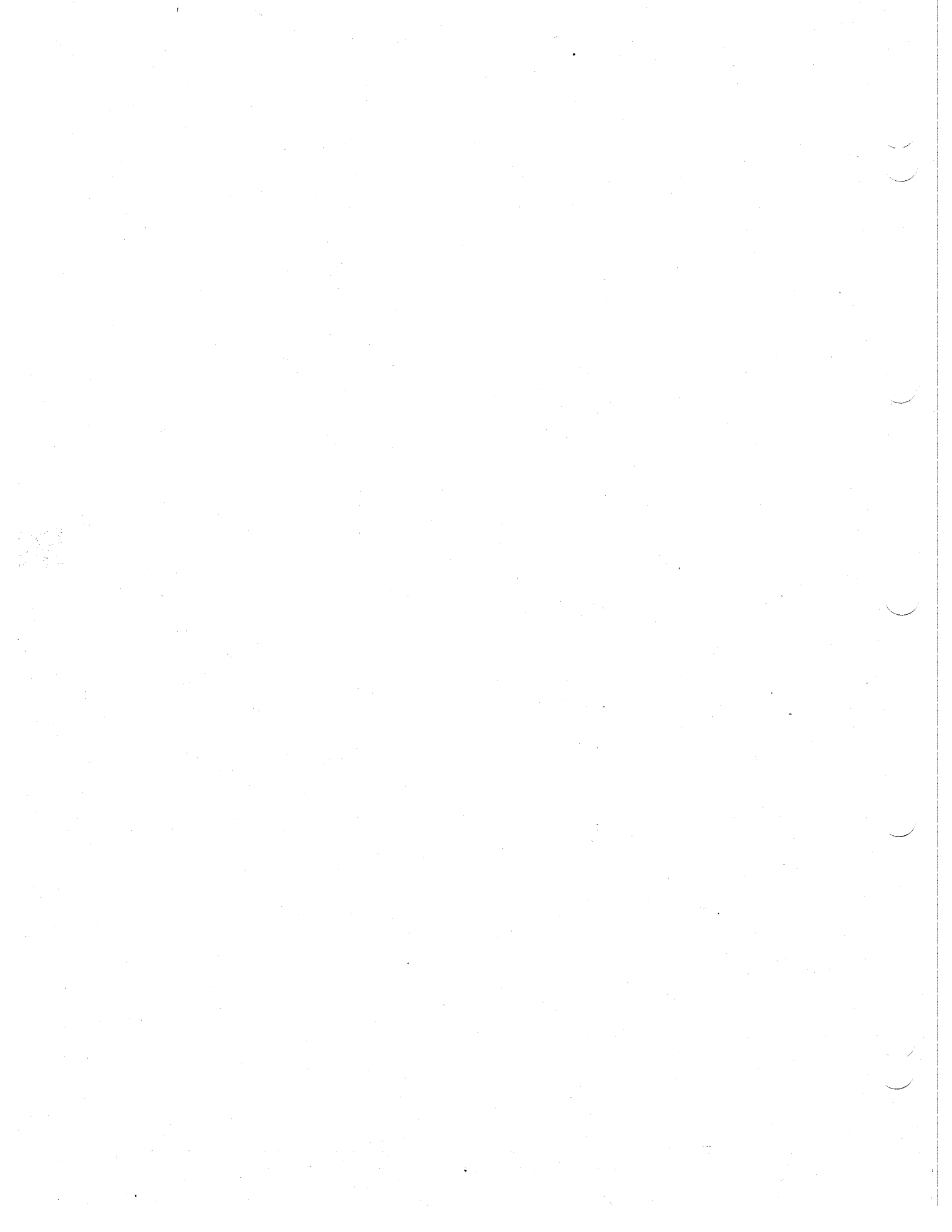
# CAIXA DE TRANSMISSÃO MÚLTIPLA

Grupo 18

FIG. E REF. N.º	PEÇA N.º	DISCRIMINAÇÃO	MODELOS												
			5	6	6	8	8	9	9	9	9	1			
		<b>GRUPO 18-04 — ENGRENAGENS, ÁRVORES E ROLAMENTOS (Cont.)</b>													
70-14	116714	Flange traseiro da junta universal com vedador (1-9221 — Usado até série n.º 2798)													1
58-25	16840	Junta do vedador da árvore primária .....	2	2	2		2					2		2	
58-40	13994	Luva do acoplamento da árvore de acionamento do eixo dianteiro .....	1	1	1		1					1		1	
58-43	10081	Engrenagem da árvore primária — (29-12 dentes)	1	1	1		1					1		1	
58-44	10734	Engrenagem corrediça da árvore primária — (33-12 dentes) .....	1	1	1		1					1		1	
58-37	801367	Porca da árvore primária e de acionamento do eixo dianteiro .....	2	2	2		2					2		2	
58-2	11442	Vedador da árvore primária .....	2	2	2		2					2		2	
58-46	10666	Árvore primária .....	1	1	1		1					1		1	
58-39	10960	Árvore de acionamento do eixo dianteiro .....	1	1	1		1					1		1	
58-24	1111	Protetor de pó do garfo da junta universal .... (1-9221 — Usada somente uma peça até série n.º 2798)	2	2	2		2					2		2	
58-35	976	Anel de travamento do rolamento das árvores de acionamento .. 29.565 .....	1	1	1		1					1		1	
58-41	991	Anel de travamento da árvore primária .....	1	1	1		1					1		1	
58-42	990	Arruela de encôsto da árvore primária .....	2	2	2		2					2		2	
58-38	1028	Arruela lisa, 3/4" — do flange .....	2	2	2		2					2		2	
58-1	1106	Garfo da junta universal .....	2	2	2		2					2		2	
		<b>GRUPO 18-05 — ENGRENAGEM DE REDUÇÃO, EIXO INTERMEDIÁRIO E ROLETES</b>													
58-34	10732	Engrenagem intermediária — (39-18 dentes) ...	1	1	1		1					1		1	
58-7	1001	Chapa de travamento do eixo intermediário ....	1	1	1		1					1		1	
	103320	Arruela de pressão, 5/16" .....	1	1	1		1					1		1	
	179814	Parafuso cab. sext., 5/16" - 18 x 5/8" .....	1	1	1		1					1		1	
		(Da chapa de travamento)													
58-51	11616	Roletes da engrenagem intermediária .....	48	48	48		48					48		48	
58-52	26236	Eixo intermediário .....	1	1	1		1					1		1	
58-50	809295	Espaçador dos roletes da engrenagem interme- diária .....	3	3	3		3					3		3	
58-33	10160	Arruela de encôsto da engrenagem intermediária	2	2	2		2					2		2	

**CAIXA DE TRANSMISSÃO MÚLTIPLA**  
Grupo 18

FIG. E REF. N.º	PEÇA N.º	DISCRIMINAÇÃO	MODELOS																		
			5 2 2 4	6 2 2 4	6 2 2 5	8 1 2 6	8 2 2 2	9 1 2 1	9 5 2 1	9 2 2 1	9 6 2 1	1 1 4 5									
		<b>GRUPO 18-06 — ALAVANCAS DE ENGRENAMENTO</b>																			
58-22	638224	Graxeira do pino das alavancas de engrenamento	1	1	1		1					1		1							
58-19	971	Bola da alavanca de engrenamento <i>29563</i>	2	2	2		2					2		2							
58-20	17669	Alavanca de engrenamento da tração dianteira	1	1	1		1					1		1							
58-18	11965	Alavanca de engrenamento da reduzida	1	1	1		1					1		1							
58-21	19341	Pino das alavancas de engrenamento	1	1	1		1					1		1							
	<i>29563</i> 973	Parafuso do pino das alavancas de engrenamento	1	1	1		1					1		1							
58-17	801332	Mola da alavanca de engrenamento	2	2	2		2					2		2							
		<b>GRUPO 18-07 — HASTES DESLIZANTES</b>																			
58-12	147500	Esfera do dispositivo retém de engrenamento	2	2	2		2					2		2							
58-28	10733	Garfo de engrenamento da tração dianteira	1	1	1		1					1		1							
58-29	10078	Garfo de engrenamento da reduzida	1	1	1		1					1		1							
58-13	<i>29559</i> 965	Pino do dispositivo retém de engrenamento	1	1	1		1					1		1							
58-23	974	Vedador da haste deslizante <i>29564</i>	2	2	2		2					2		2							
58-10	<i>29561</i> 967	Tampão do dispositivo retém de engrenamento	2	2	2		2					2		2							
58-26	962	Haste deslizante da tração dianteira	1	1	1		1					1		1							
58-9	22378	Haste deslizante da reduzida	1	1	1		1					1		1							
58-27	<i>29558</i> 963	Parafuso 3/8" - 24 do garfo de engrenamento	2	2	2		2					2		2							
58-11	<i>29560</i> 966	Mola do dispositivo retém de engrenamento	2	2	2		2					2		2							
		<b>GRUPO 18-08 — SISTEMA DE FIXAÇÃO DA CAIXA DE TRANSMISSÃO MÚLTIPLA</b>																			
	22399	Suporte da caixa de transmissão com alojamento do coxim										1		1							1
	120741	Parafuso cab. sext., 5/16" - 24 x 3/4"										4		4							4
	271187	Porca sext. com arruela de pressão, 5/16" - 24 (Do suporte da caixa)										4		4							4
	147	Parafuso do suporte da caixa de transmissão múltipla	1	1	1		1					1		1							1
	120371	Porca sext., 1/2" - 20	1	1	1		1					1		1							1
	120384	Arruela de pressão, 1/2" (Do parafuso do suporte)	1	1	1		1					1		1							1
	19121	Coxim da caixa de transmissão múltipla	1	1	1		1					1		1							1
	16429	Coxim da caixa de transmissão múltipla	1	1	1		1					1		1							1
	634762	Arruela do coxim da caixa de transmissão múltipla	1	1	1		1					1		1							1
	122138	Parafuso cab. sext., 3/8" - 16 x 1.1/8"	4	4	4		4					4		4							4
	120233	Parafuso cab. sext., 3/8" - 16 x 1"	1	1	1		1					1		1							1
	649704	Arruela de pressão, 3/8" (Da caixa de transmissão à caixa de mudanças)	5	5	5		5					5		5							5



---

**GRUPO 19 — TRANSMISSÕES ARTICULADAS**

-01 — Transmissões articuladas

-02 — Junta universal



# TRANSMISSÕES ARTICULADAS

Grupo 19

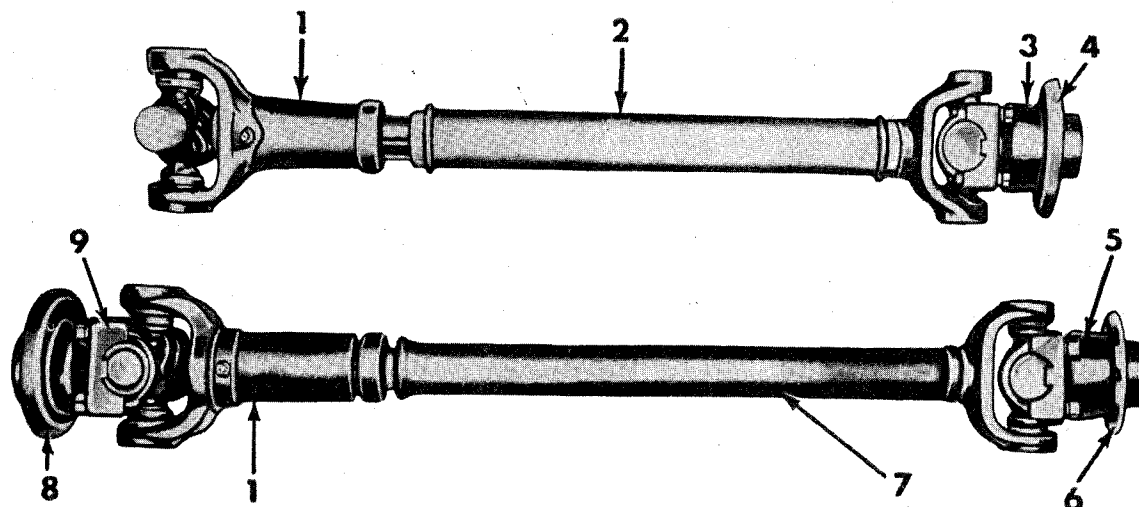


FIG. 59 — TRANSMISSÕES ARTICULADAS

REF. N.º	DESCRIÇÃO	GRUPO N.º	REF. N.º	DESCRIÇÃO	GRUPO N.º
1	Garfo da junta elástica .....	19-02	6	Guarda-pó do garfo da junta universal .....	20-04
2	Árvore de transmissão traseira ....	19-01	7	Árvore de transmissão dianteira ..	19-01
3	Garfo da junta universal .....	21-04	8	Protetor de pó do garfo da junta universal .....	18-04
4	Guarda-pó do garfo da junta universal .....	21-04	9	Garfo da junta universal .....	18-04
5	Garfo da junta universal .....	20-04			

**TRANSMISSÕES ARTICULADAS**

Grupo 19

FIG. E REF. N.º	PEÇA N.º	DISCRIMINAÇÃO	MODELOS																	
			5 2 4	6 2 4	6 2 5	8 1 6	8 2 2	9 1 1	9 5 1	9 2 1	9 6 1	1 4 5								
<b>GRUPO 19-01 — TRANSMISSÕES ARTICULADAS</b>																				
75-6	11981	Árvore de transmissão dianteira .....						1					1	1						
59-7	18533	Árvore de transmissão dianteira .....	1	1	1															
	10980	Árvore de transmissão traseira .....				1														
75-16	10289	Árvore de transmissão traseira .....						1												
	10290	Árvore de transmissão traseira .....								1	1								1	
	13154	Árvore de transmissão traseira .....											1							
		(1-9221 — Usada até série n.º 2798)																		
	17231	Árvore de transmissão traseira .....											1	1						
		(1-9221 — Usada após série n.º 2798)																		
59-2	10288	Árvore de transmissão traseira .....	1																	
	13907	Árvore de transmissão traseira .....		1	1															
70-18	11980	Tubo da árvore de transmissão dianteira .....						1				1	1							
	10979	Tubo da árvore de transmissão traseira .....				1														
	10293	Tubo da árvore de transmissão traseira .....						1												
	10292	Tubo da árvore de transmissão traseira .....	1																	
	13906	Tubo da árvore de transmissão traseira .....		1	1															
<b>GRUPO 19-02 — JUNTA UNIVERSAL</b>																				
59-1	10296	Garfo da junta elástica .....	1	1	1	1	2	1				2	2	1						
70-17	16756	Garfo da junta universal .....										1								
		(1-9221 — Usado até série n.º 2798)																		
	18188	Protetor de pó da junta universal .....	2	2	2	1	2	1	2	2	2	2	2	1						
	18960	Protetor de pó da junta universal .....	2	2	2	1	2	1	2	2	2	2	2	1						
	271187	Graxeira da árvore de transmissão .....	2	2	2	1	2	1	2	2	2	2	2	1						
	16763	Retentor do rolamento da junta universal ....	8	8	8	4	8	4	4	4	8	8	4							
	906929	Reparo da cruzeta da junta universal .....	4	4	4	2	4	2	4	4	4	4	4	2						
		Consiste de:																		
	19015	1 Cruzeta																		
	26127	4 Rolamentos																		
	16763	4 Retentores dos rolamentos																		
	807801	Vedador dos rolamentos da cruzeta .....	16	16	16	8	16	8	8	16	16	16	4							
	13163	Grampo em U da junta universal .....	8	8	8	4	8	4	8	8	8	4								
	190139	Porca elástica, 5/16" - 24 da árvore de trans- missão .....	16	16	16	8	16	8	16	16	16	8								
	25016	Retentor do rolamento da junta universal — 0,060 .....	*	*	*	*	*	*	*	*	*	*	*							
	25017	Retentor do rolamento da junta universal — 0,061 .....	*	*	*	*	*	*	*	*	*	*	*							
	25018	Retentor do rolamento da junta universal — 0,062 .....	*	*	*	*	*	*	*	*	*	*	*							
	25019	Retentor do rolamento da junta universal — 0,063 .....	*	*	*	*	*	*	*	*	*	*	*							
		* = Use quantidade necessária																		



---

## **GRUPO 20 — SUSPENSÃO E EIXO DIANTEIROS**

- 01 — Suspensão e eixo dianteiros
- 02 — Carcaça do eixo dianteiro
- 03 — Diferencial dianteiro
- 04 — Rolamentos cônicos da árvore do pinhão
- 05 — Semi-árvores dianteiras e junta universal
- 06 — Suporte e braço da ponta de eixo
- 07 — Pino mestre da direção

# SUSPENSÃO E EIXO DIANTEIROS

Grupo 20

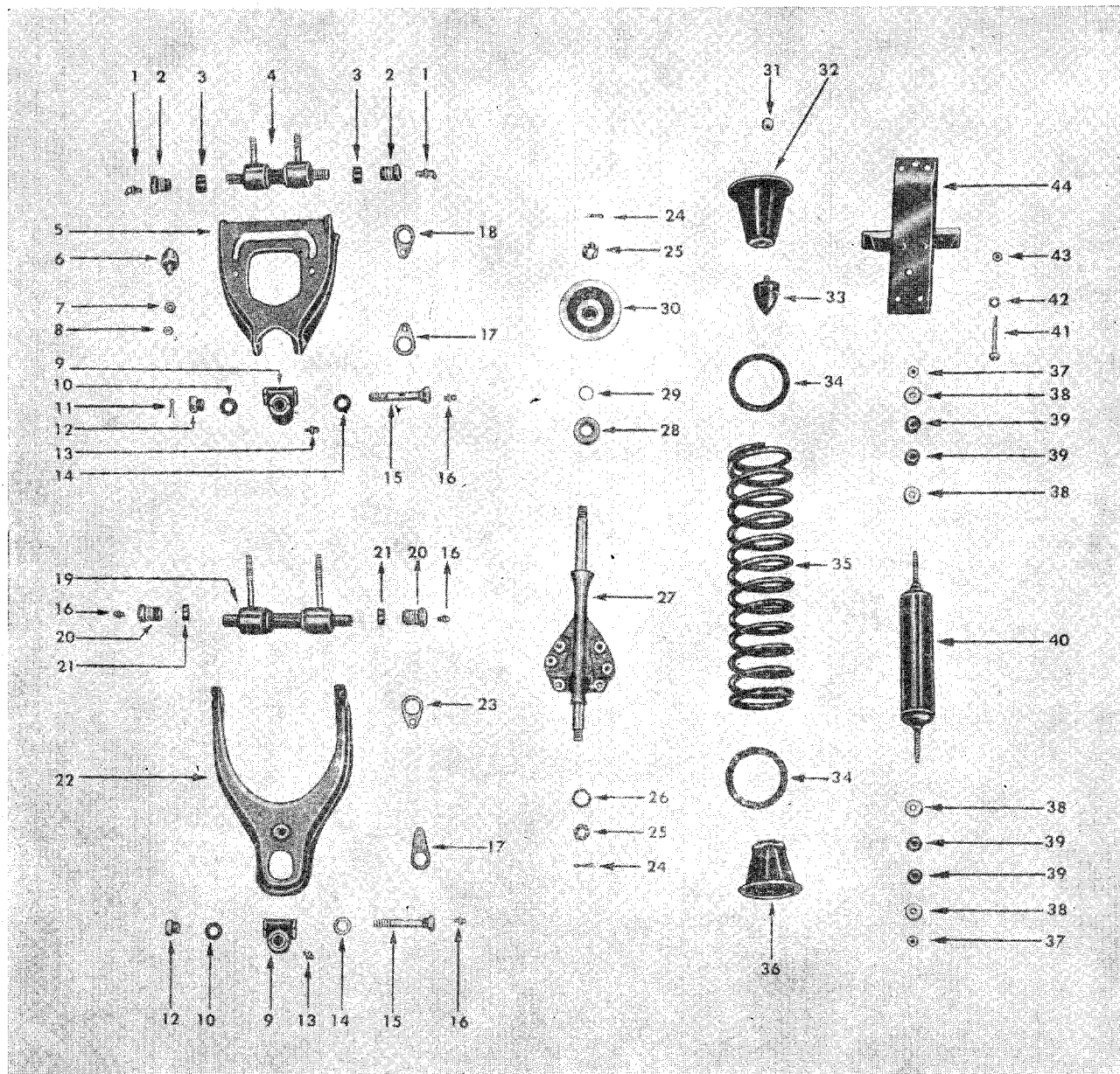


FIG. 60 — SUSPENSÃO DIANTEIRA

REF. N.º	DESCRIÇÃO	GRUPO N.º	REF. N.º	DESCRIÇÃO	GRUPO N.º
1	Graxeira do braço superior .....	20-01	8	Porca sext., 3/8" - 24 .....	20-01
2	Bucha do eixo do braço superior ..	20-01	9	Munhão do braço da suspensão ...	20-01
3	Vedador do eixo do braço superior	20-01	10	Arruela do munhão do braço .....	20-01
4	Eixo e suporte do braço superior ..	20-01	11	Contrapino do munhão do braço ..	20-01
5	Braço superior esquerdo .....	20-01	12	Bucha rosqueada do munhão do braço .....	20-01
6	Batente do braço superior — borracha .....	20-01	13	Graxeira do munhão do braço ...	20-01
7	Arruela de pressão, 3/8" .....	20-01			

FIG. 60 — SUSPENSÃO DIANTEIRA — (Cont.)

REF. N.º	DESCRIÇÃO	GRUPO N.º	REF. N.º	DESCRIÇÃO	GRUPO N.º
14	Arruela do munhão do braço — bronze .....	20-01	30	Suporte da mola helicoidal .....	20-01
15	Parafuso do munhão do braço ....	20-01	31	Porca sext. com arruela de pressão, 3/8" - 24 .....	20-01
16	Graxeira do braço inferior .....	20-01	32	Retentor inferior da mola helicoidal	20-01
17	Retentor do parafuso do munhão ..	20-01	33	Coxim da suspensão dianteira ....	20-01
18	Retentor da bucha do braço supe- rior .....	20-01	34	Silenciador da mola helicoidal ....	20-01
19	Eixo e suporte do braço inferior ..	20-01	35	Mola helicoidal da suspensão .....	20-01
20	Bucha do eixo do braço inferior ..	20-01	36	Retentor superior da mola heli- coidal .....	20-01
21	Vedador do eixo do braço inferior ..	20-01	37	Porca sext., 3/8" - 24 .....	27-04
22	Braço inferior esquerdo .....	20-01	38	Retentor do coxim do amortecedor dianteiro .....	27-04
23	Retentor da bucha do braço inferior	20-01	39	Coxim do amortecedor dianteiro ..	27-04
24	Contrapino do suporte da ponta de eixo .....	20-01	40	Amortecedor dianteiro .....	27-04
25	Porca do suporte da ponta de eixo	20-01	41	Parafuso cab. sext., 3/8" - 24 x 3/4"	27-04
26	Suporte da ponta de eixo .....	20-01	42	Arruela de pressão, 3/8" .....	27-04
28	Rolamento do suporte da ponta de eixo .....	20-01	43	Porca sext., 3/8" - 24 .....	27-04
29	Arruela do suporte da ponta de eixo	20-01	44	Suporte do amortecedor dianteiro .	27-04

# SUSPENSÃO E EIXO DIANTEIROS

Grupo 20

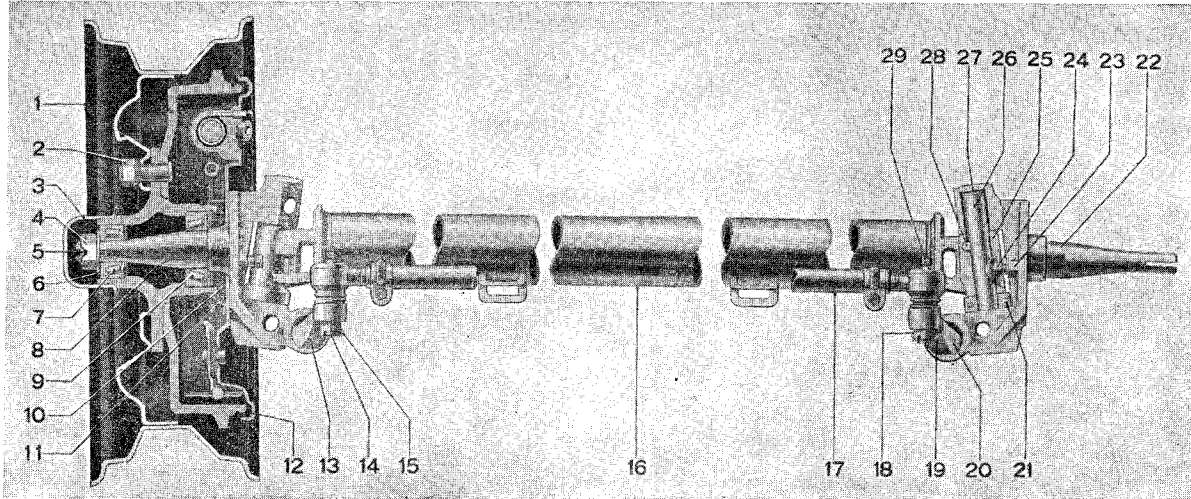


FIG. 61 — EIXO MORTO DIANTEIRO — (8126 - 9121)

REF. N.º	DESCRIÇÃO	GRUPO N.º	REF. N.º	DESCRIÇÃO	GRUPO N.º
1	Aro da roda .....	25-01	15	Contrapino, 1/8" x 1" .....	23-01
2	Porca do cubo da roda .....	25-01	16	Tubo do eixo morto dianteiro ....	20-01
3	Calota do cubo da roda dianteira ..	25-02	17	Barra de ligação da direção .....	23-01
4	Porca da ponta de eixo .....	20-01	18	Porca do braço da ponta de eixo ..	20-01
5	Contrapino da ponta de eixo .....	20-01	19	Contrapino do braço da ponta de eixo .....	20-01
6	Arruela da ponta de eixo .....	20-01	20	Braço direito da ponta de eixo ....	20-01
7	Rolamento e anel externos da roda dianteira .....	25-03	21	Rolamento do pino mestre .....	20-01
8	Ponta de eixo esquerda .....	20-01	22	Ponta de eixo direita .....	20-01
9	Rolamento e anel internos da roda dianteira .....	25-03	23	Porca sext., 3/8" .....	20-01
10	Vedador do cubo da roda dianteira	25-03	24	Parafuso cab. quadrada, 3/8"-16x1"	20-01
11	Capa de vedação externa do rolamento .....	24-02	25	Calço do rolamento do pino mestre	20-01
12	Disco do freio da roda dianteira esquerda .....	24-02	26	Pino mestre da direção .....	20-01
13	Braço esquerdo da ponta de eixo	20-01	27	Bujão de expansão da ponta de eixo	20-01
14	Porca do braço da ponta de eixo	20-01	28	Chavêta do pino mestre — pesada	20-01
			29	Graxeira da ponteira da barra de ligação .....	23-01

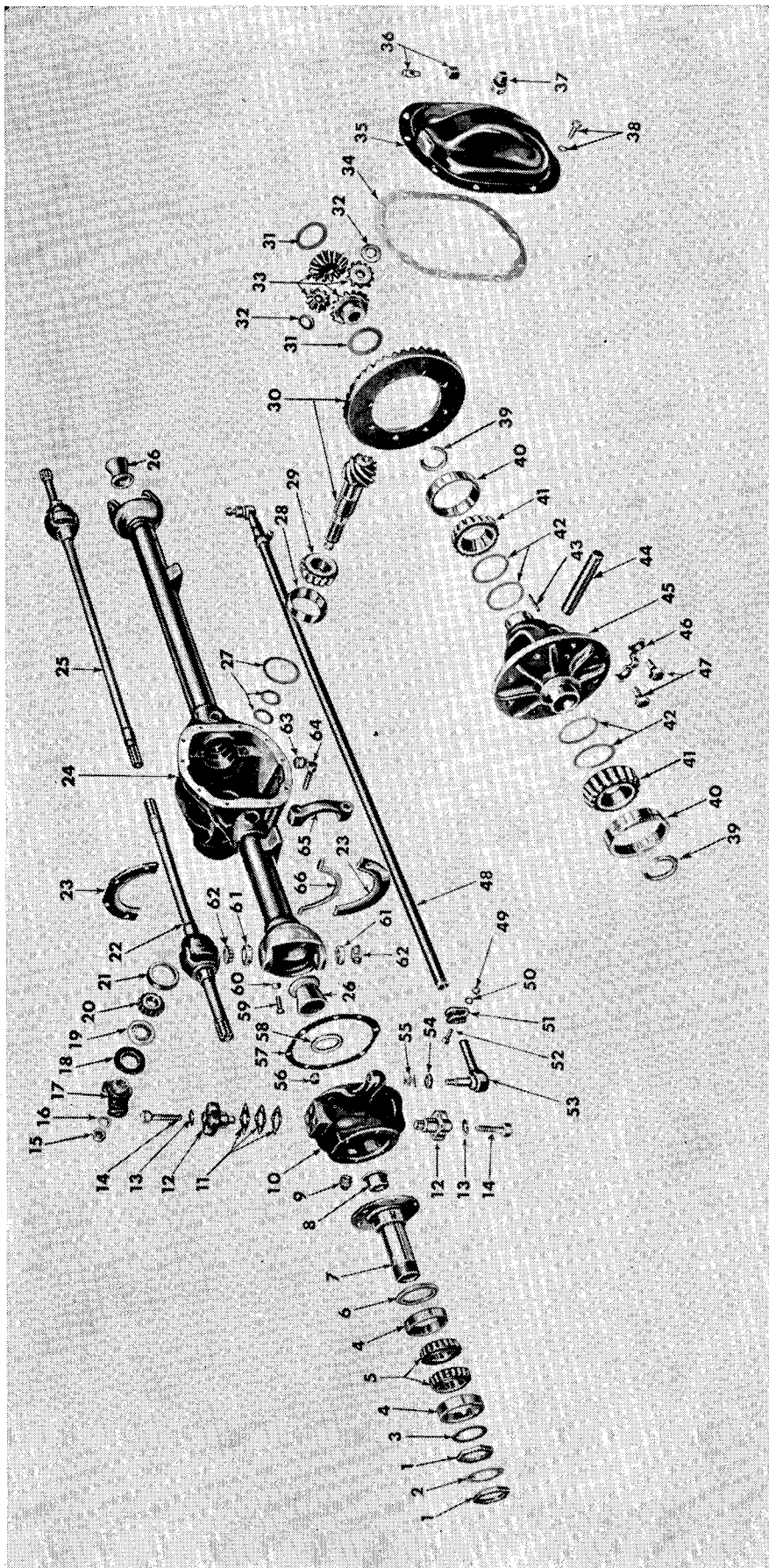


FIG. 62 — EIXO DIANTEIRO

REF. N.º	DESCRIÇÃO	GRUPO N.º	REF. N.º	DESCRIÇÃO	GRUPO N.º
1	Porca retentora do rolamento da roda dianteira .....	25-03	3	Arruela de trava do rolamento da roda dianteira .....	25-03
2	Arruela de trava da porca retentora do rolamento .....	25-03	4	Anel externo do rolamento da roda dianteira .....	25-03



FIG. 62 — EIXO DIANTEIRO — (Cont.)

REF. N.º	DESCRIÇÃO	GRUPO N.º	REF. N.º	DESCRIÇÃO	GRUPO N.º
5	Rolamento da roda dianteira . . . .	25-03	35	Tampa do cárter do diferencial . . .	20-02
6	Vedador do cubo da roda dianteira	25-03	36	Bujão de respiração do cárter do	
7	Ponta de eixo com bucha . . . . .	20-06		diferencial . . . . .	20-02
8	Bucha da ponta de eixo . . . . .	20-06	37	Bujão de enchimento da carcaça . .	20-02
9	Bujão de enchimento do suporte da		38	Parafuso cab. sext. com arruela de	
	ponta de eixo . . . . .	20-06		pressão, 5/16" - 18 x 5/8" . . . . .	20-02
10	Suporte e braço da ponta de eixo		39	Cancelada	
	direita . . . . .	20-06	40	Anel externo do rolamento cônico	
11	Jôgo de calços do rolamento do			do diferencial . . . . .	20-03
	pino mestre . . . . .	20-07	41	Rolamento cônico do diferencial . .	20-03
12	Pino mestre da direção . . . . .	20-07	42	Jôgo de calços de ajustagem dos	
13	Arruela de pressão, 3/8" . . . . .	20-07		rolamentos . . . . .	20-03
14	Parafuso cab. sext., 3/8" - 24 x 1.1/2"	20-07	43	Pino de fixação do eixo das engre-	
15	Porca do pinhão . . . . .	20-04		nagens satélites . . . . .	20-03
16	Arruela do pinhão . . . . .	20-04	44	Eixo das engrenagens satélites . . .	20-03
17	Garfo da junta universal . . . . .	20-04	45	Caixa do diferencial . . . . .	20-03
18	Vedador de óleo dos rolamentos do		46	Travas dos parafusos da corôa . . .	20-03
	pinhão . . . . .	20-04	47	Parafusos da corôa . . . . .	20-03
19	Defletor de óleo do pinhão . . . . .	20-04	48	Barra de ligação da direção . . . . .	23-01
20	Rolamento cônico traseiro do pi-		49	Porca sext., 5/16" - 24 . . . . .	23-01
	nhão . . . . .	20-04	50	Arruela de pressão, 5/16" . . . . .	23-01
21	Anel externo do rolamento cônico		51	Braçadeira da barra de ligação . . .	23-01
	traseiro do pinhão . . . . .	20-04	52	Parafuso cab. sext., 5/16" - 24 x 1.3/8"	23-01
22	Semi-árvore dianteira direita . . . . .	20-05	53	Ponteira da barra de ligação . . . . .	23-01
23	Chapas retentoras do vedador . . . . .	20-06	54	Protetor de pó da ponteira da barra	
24	Carcaça do eixo dianteiro . . . . .	20-02		de ligação . . . . .	23-01
25	Semi-árvore dianteira esquerda . . . . .	20-05	55	Mola da ponteira da barra de li-	
26	Guia da semi-árvore dianteira . . . . .	20-05		gação . . . . .	23-01
27	Jôgo de calços de ajustagem dos		56	Porca sext., 1/2" - 20 . . . . .	23-01
	rolamentos . . . . .	20-04	57	Vedadores de fêltro . . . . .	20-06
28	Anel externo do rolamento cônico		58	Cancelada	
	dianteiro do pinhão . . . . .	20-04	59	Parafuso limitador do suporte da	
29	Rolamento cônico dianteiro do pi-			ponta de eixo . . . . .	20-06
	nhão . . . . .	20-04	60	Porca sext., 3/8" - 24 . . . . .	20-06
30	Conjunto de corôa e pinhão . . . . .	20-03	61	Anel externo do rolamento do pino	
31	Arruela de encôsto das engrenagens			mestre . . . . .	20-07
	planetárias . . . . .	20-03	62	Rolamento do pino mestre . . . . .	20-07
32	Arruela de encôsto das engrenagens		63	Bujão de escoamento da carcaça . .	20-02
	satélites . . . . .	20-03	64	Parafuso cab. sext., 1/2" - 13 x 2.1/4"	20-02
33	Engrenagens satélites e planetárias	20-03	65	Mancal do rolamento do diferencial	
34	Junta da tampa do cárter do dife-			— (Não fornecido)	
	rencial . . . . .	20-02	66	Jôgo de reparo do vedador da ponta	
				de eixo . . . . .	20-06



# SUSPENSÃO E EIXO DIANTEIROS

Grupo 20

FIG. E REF. N.º	PEÇA N.º	DISCRIMINAÇÃO	MODELOS										
			5	6	6	8	8	9	9	9	9	1	
			2	2	2	1	2	1	5	2	2	6	1
			2	2	2	2	2	2	2	2	2	2	4
			4	4	5	6	2	1	1	1	1	1	5
		<b>GRUPO 20-01 — SUSPENSÃO E EIXO DIANTEIROS (Cont.)</b>											
		<b>SUSPENSÃO DIANTEIRA</b>											
60-3	13596	Vedador do eixo do braço superior .....											4
60-21	13568	Vedador do eixo do braço inferior .....											4
60-2	13600	Bucha do eixo do braço superior .....											4
60-20	13588	Bucha do eixo do braço inferior .....											4
60-18	13604	Retentor da bucha do braço superior .....											4
		<i>(Usada após série n.º 2946)</i>											
60-23	13564	Retentor da bucha do braço inferior .....											4
		<i>(Usada após série n.º 2946)</i>											
60-1	109460	Graxeira do braço superior .....											4
60-16	191758	Graxeira do braço inferior .....											4
60-6	11911	Batente do braço superior — Borracha .....											4
60-7	120381	Arruela de pressão, 3/8" .....											4
60-8	124925	Porca sext., 3/8" - 24 .....											4
		<i>(Do batente ao braço)</i>											
60-9	11918	Munhão do braço da suspensão .....											4
	11920	Bucha do munhão do braço .....											4
	12112	Bucha do munhão do braço .....											4
60-13	271289	Graxeira do munhão do braço .....											4
	12107	Anel do munhão do braço .....											8
	12108	Parafuso do munhão do braço .....											4
		<i>(Usado até série n.º 1001)</i>											
60-15	13562	Parafuso do munhão do braço .....											4
		<i>(Usado após série n.º 1001)</i>											
60-14	12109	Arruela do munhão do braço — Bronze .....											8
60-10	13347	Arruela do munhão do braço — Aço .....											4
	12111	Arruela de tensão do munhão do braço .....											4
60-12	13563	Bucha rosqueada do munhão do braço .....											4
60-11	125637	Contrapino do munhão do braço .....											4
60-16	191758	Graxeira do parafuso do munhão .....											4
60-17	13605	Retentor do parafuso do munhão .....											4
		<i>(Usado após série n.º 1001)</i>											
60-27	11916	Suporte da ponta de eixo .....											2
60-25	643782	Porca do suporte da ponta de eixo .....											4
60-26	11925	Arruela do suporte da ponta de eixo .....											4
	11926	Arruela do suporte da ponta de eixo .....											4
60-29	11929	Arruela do suporte da ponta de eixo .....											2
60-28	11624	Rolamento de encôsto do suporte da ponta de eixo .....											2
	271287	Graxeira do suporte da ponta de eixo .....											2
60-30	17702	Suporte (prato) da mola helicoidal .....											2
	11924	Bucha do suporte da mola helicoidal .....											2
		<i>(Para o suporte 11923)</i>											

# SUSPENSÃO E EIXO DIANTEIROS

Grupo 20

FIG. E REF. N.º	PEÇA N.º	DISCRIMINAÇÃO	MODELOS											
			5 2 2 4	6 2 2 4	6 2 2 5	8 1 2 6	8 2 2 2	9 1 2 1	9 5 2 1	9 2 2 1	9 6 2 1	1 1 4 5		
<b>GRUPO 20-01 — SUSPENSÃO E EIXO DIANTEIROS (Cont.)</b>														
60-24	103386	Contrapino do suporte da ponta de eixo .....												4
	16770	Calço do eixo do braço .1196 .....												*
	16771	Calço do eixo do braço .0418 .....												*
60-32	803026	Retentor inferior da mola helicoidal e suporte do coxim .....												2
60-33	13378	Coxim da suspensão dianteira .....												2
60-31	804975	Porca sext. com arruela de pressão, 3/8" - 24 (Do coxim da suspensão)												2
60-36	803027	Retentor superior da mola helicoidal e refôrço da suspensão .....												2
60-34	803031	Silenciador da mola helicoidal .....												4
60-35	26137	Mola helicoidal da suspensão .....												2
	15723	Ponta de eixo .....												2
	643782	Porca da ponta de eixo .....												2
	643779	Arruela da ponta de eixo .....												2
	103386	Contrapino da ponta de eixo .....												2
65-15	15776	Braço esquerdo da direção .....												1
65-6	15777	Braço direito da direção .....												1
<b>EIXO MORTO</b>														
	15751	Eixo morto dianteiro — Completo .....					*		*	*				
	10768	Tubo do eixo morto dianteiro .....					*							
		(1-8126 — Usado até série n.º 3041)												
61-16	15503	Tubo do eixo morto dianteiro .....					1		1	1				
	10913	Tampão do flange do pino mestre .....					1							
		(1-8126 — Usado até série n.º 3041)												
61-8	18237	Ponta de eixo esquerda .....					1		1	1				
		(1-8126 — Usada após série n.º 3041)												
61-22	18238	Ponta de eixo direita .....					1		1	1				
		(1-8126 — Usada após série n.º 3041)												
61-4	643782	Porca da ponta de eixo .....					2		2	2				
		(1-8126 — Usada após série n.º 3041)												
61-6	643779	Arruela da ponta de eixo .....					2		2	2				
		(1-8126 — Usada após série n.º 3041)												
61-5	103387	Contrapino da ponta de eixo .....					2		2	2				
		(1-8126 — Usado após série n.º 3041)												
	18848	Bucha da ponta de eixo .....					4		4	4				
		(1-8126 — Usada após série n.º 3041)												
61-26	18849	Pino mestre da direção .....					2		2	2				
		(1-8126 — Usado após série n.º 3041)												
61-21	18859	Rolamento do pino mestre .....					2		2	2				
		(1-8126 — Usado após série n.º 3041)												

# SUSPENSÃO E EIXO DIANTEIROS

Grupo 20

FIG. E REF. N.º	PEÇA N.º	DISCRIMINAÇÃO	MODELOS																		
			5 2 2 4	6 2 4	6 2 5	8 1 2 6	8 2 2	9 1 2 1	9 5 2 1	9 2 2 1	9 6 2 1	1 1 4 5									
<b>GRUPO 20-01 — SUSPENSÃO E EIXO DIANTEIROS (Cont.)</b>																					
<b>EIXO MORTO</b>																					
61-25	17616	Calço do rolamento do pino mestre (.0025) .... (1-8126 — Usado após série n.º 3041)				*		*	*												
	17617	Calço do rolamento do pino mestre (.0105) .... (1-8126 — Usado após série n.º 3041)				*		*	*												
	17618	Calço do rolamento do pino mestre (.039) .... (1-8126 — Usado após série n.º 3041)				*		*	*												
	643784	Chavêta do pino mestre — leve ..... (1-8126 — Usado após série n.º 3041)				*		*	*												
61-28	646854	Chavêta do pino mestre — pesada ..... (1-8126 — Usado após série n.º 3041)				*		*	*												
61-27	23555	Bujão de expansão da ponta de eixo ..... (1-8126 — Usado após série n.º 3041)					4		4	4											
61-24	102896	Parafuso cab. quadrada, 3/8" - 16 x 1", limitador do braço da direção ..... (1-8126 — Usado após série n.º 3041)					2		2	2											
61-23	644438	Porca sext., 3/8" do parafuso limitador ..... (1-8126 — Usado após série n.º 3041)					2		2	2											
61-13	15758	Braço esquerdo da ponta de eixo ..... (1-8126 — Usado após série n.º 3041)					1		1	1											
61-20	15504	Braço direito da ponta de eixo ..... (1-8126 — Usado após série n.º 3041)					1		1	1											
	106751	Chavêta do braço da ponta de eixo ..... (1-8126 — Usada após série n.º 3041)					2		2	2											
61-14	643782	Porca do braço da ponta de eixo ..... (1-8126 — Usado após série n.º 3041)					2		2	2											
61-19	103387	Contrapino da ponta de eixo ..... (1-8126 — Usado após série n.º 3041)					2		2	2											
	191758	Graxeira da ponta de eixo ..... (1-8126 — Usada após série n.º 3041)					4		4	4											
	80960	Jôgo de reparo do pino mestre ..... Consiste de:					1		1	1											
	23555	2 Bujões de expansão																			
	18849	2 Pinos mestres																			
	18848	4 Buchas																			
	646854	2 Chavêtas																			
	17616	2 Calços — (.0025)																			
	17617	2 Calços — (.0105)																			
	17618	2 Calços — (.039)																			
	18859	2 Rolamentos																			
	18231	2 Bujões com graxeiras																			

**SUSPENSÃO E EIXO DIANTEIROS**

Grupo 20

FIG. E REF. N.º	PEÇA N.º	DISCRIMINAÇÃO	MODELOS									
			5	6	6	8	8	9	9	9	9	1
			2	2	2	1	2	1	5	2	6	1
			2	2	2	2	2	2	2	2	2	4
			4	4	5	6	2	1	1	1	1	5
<b>GRUPO 20-01 — SUSPENSÃO E EIXO DIANTEIROS (Cont.)</b>												
<b>EIXO DIANTEIRO</b>												
	13023	Eixo dianteiro — (5.38 x 1) ..... (9221 — Usado até série n.º 3513)						*			*	
	17395	Eixo dianteiro — (5.89 x 1) ..... (9221 — Usado após série n.º 3513)									*	
	10327	Eixo dianteiro — (5.38 x 1) ..... (* = Não fornecido, usar os componentes)	*	*	*							
<b>GRUPO 20-02 — CARÇAÇA DO EIXO DIANTEIRO</b>												
62-24	83000	Carçaça do eixo dianteiro — H2 .....						1			1	1
	83001	Carçaça do eixo dianteiro — 0 .....						1			1	1
	83002	Carçaça do eixo dianteiro — L2 .....						1			1	1
	83003	Carçaça do eixo dianteiro — H2 .....	1	1	1							
	83004	Carçaça do eixo dianteiro — 0 .....	1	1	1							
	83005	Carçaça do eixo dianteiro — L2 .....	1	1	1							
62-64	179890	Parafuso cab. sext., 1/2" - 13 x 2.1/4" ..... (Do mancal do diferencial)	4	4	4			4			4	4
	13040	Vedador do eixo dianteiro .....	2	2	2			2			2	2
62-63	16684	Bujão de escoamento da carçaça .....	1	1	1			1			1	1
62-37	103869	Bujão de enchimento da carçaça .....	1	1	1			1			1	1
62-36	10326	Bujão de respiração do cárter do diferencial ...	1	1	1			1			1	1
62-35	17160	Tampa do cárter do diferencial .....	1	1	1			1			1	1
62-38	217233	Parafuso cab. sext. com arruela de pressão, 5/16" - 18 x 3/4" ..... (Da tampa do cárter do diferencial)	10	10	10			10			10	10
	13701	Bucha da tampa do cárter do diferencial .....	1	1	1			1			1	1
62-34	802556	Junta da tampa do cárter do diferencial .....	1	1	1			1			1	1
	644542	Conexão do bujão de ventilação do cárter do di- ferencial .....	1	1	1			1			1	1
<b>GRUPO 20-03 — DIFERENCIAL DIANTEIRO</b>												
	83021	Diferencial dianteiro — (5.38 x 1) — H2 .....	1	1	1			1			1	
	83022	Diferencial dianteiro — (5.38 x 1) — 0 .....	1	1	1			1			1	
	83023	Diferencial dianteiro — (5.38 x 1) — L2 .....	1	1	1			1			1	
		(9221 — Usado até série n.º 3513)										
	83024	Diferencial dianteiro — (5.89 x 1) — H2 .....									1	
	83025	Diferencial dianteiro — (5.89 x 1) — 0 .....									1	
	83026	Diferencial dianteiro — (5.89 x 1) — L2 .....									1	
		(9221 — Usado após série n.º 3513)										
	83027	Diferencial dianteiro — (4.89 x 1) — H2 .....										1
	83028	Diferencial dianteiro — (4.89 x 1) — 0 .....										1

# SUSPENSÃO E EIXO DIANTEIROS

Grupo 20

FIG. E REF. N.º	PEÇA N.º	DISCRIMINAÇÃO	MODELOS												
			5 2 4	6 2 4	6 2 5	8 2 6	8 2 2	9 2 1	9 5 1	9 2 1	9 6 2	9 1 5			
<b>GRUPO 20-03 — DIFERENCIAL DIANTEIRO (Cont.)</b>															
	83029	Diferencial dianteiro — (4.89 x 1) — L2 .....												1	
62-30	83042	Conjunto da corôa e pinhão - (43-8 dentes) - H2	1	1	1		1					1			
	83043	Conjunto da corôa e pinhão - (43-8 dentes) - 0	1	1	1		1					1			
	83044	Conjunto da corôa e pinhão - (43-8 dentes) - L2 (9221 — Usado até série n.º 3513)	1	1	1		1					1			
	83045	Conjunto da corôa e pinhão - (53-9 dentes) - H2											1		
	83046	Conjunto da corôa e pinhão - (53-9 dentes) - 0											1		
	83047	Conjunto da corôa e pinhão - (53-9 dentes) - L2 (9221 — Usado após série n.º 3513)											1		
	83048	Conjunto da corôa e pinhão - (44-9 dentes) - H2													1
	83049	Conjunto da corôa e pinhão - (44-9 dentes) - 0													1
	83050	Conjunto da corôa e pinhão - (44-9 dentes) - L2													1
	83051	Conjunto da corôa e pinhão - (47-11 dentes) - H2													1
	83052	Conjunto da corôa e pinhão - (47-11 dentes) - 0													1
	83053	Conjunto da corôa e pinhão - (47-11 dentes) - L2													1
62-47	19016	Parafuso da corôa .....	10	10	10		10					10	10		
62-46	802561	Trava do parafuso da corôa .....	5	5	5		5					5	5		
62-45	10530	Caixa do diferencial .....	1	1	1		1					1	1		
62-33	649367	Jôgo de engrenagens satélites e planetárias .... Consiste de:	1	1	1		1					1	1		
	10080	2 Engrenagens planetárias													
	10087	2 Engrenagens satélites													
62-31	645789	Arruela de encôsto das engrenagens planetárias	2	2	2		2					2	2		
62-32	645790	Arruela de encôsto das engrenagens satélites ..	2	2	2		2					2	2		
62-44	636553	Eixo das engrenagens satélites .....	1	1	1		1					1	1		
62-43	636360	Pino de fixação das engrenagens satélites .....	1	1	1		1					1	1		
62-40 } 62-41 }	16178	Rolamento cônico e anel externo (capa) do di- ferencial .....	2	2	2		2					2	2		
62-42	648061	Jôgo de calços de ajustagem dos rolamentos ... Consiste de:	1	1	1		1					1	1		
	17451	2 Calços — (.003)													
	17452	2 Calços — (.005)													
	17453	2 Calços — (.010)													
	17454	2 Calços — (.030)													
<b>GRUPO 20-04 — ROLAMENTOS CÔNICOS DA ÁRVORE DO PINHÃO</b>															
62-29 } 62-28 }	16175	Rolamento cônico e anel externo (capa) diantei- ro da árvore do pinhão .....	1	1	1		1					1	1		
62-20 } 62-21 }	16179	Rolamento cônico e anel externo (capa) traseiro da árvore do pinhão .....	1	1	1		1					1	1		

FIG. E REF. N.º	PEÇA N.º	DISCRIMINAÇÃO	MODELOS									
			5	6	6	8	8	9	9	9	9	1
			2	2	2	1	2	1	5	2	6	1
			2	2	2	2	2	2	2	2	2	4
			4	4	5	6	2	1	1	1	1	5
<b>GRUPO 20-04 — ROLAMENTOS CÔNICOS DA ÁRVORE DO PINHÃO (Cont.)</b>												
62-19	908301	Defletor de óleo do pinhão .....	1	1	1		1			1	1	
62-27	649228	Jôgo de calços de ajustagem dos rolamentos cô- nicos do pinhão .....	1	1	1		1			1	1	
		Consiste de:										
	17456	2 Calços — (.003) do rolamento traseiro										
	17457	2 Calços — (.005) do rolamento traseiro										
	17458	2 Calços — (.010) do rolamento traseiro										
	17459	2 Calços — (.003) do rolamento dianteiro										
	17460	2 Calços — (.005) do rolamento dianteiro										
	17461	2 Calços — (.010) do rolamento dianteiro										
	17462	1 Calço — (.030) do rolamento dianteiro										
62-18	19075	Vedador de óleo dos rolamentos do pinhão .....	1	1	1		1			1	1	
	636565	Junta do vedador de óleo .....	1	1	1		1			1	1	
		(2-5224 — Usado até série n.º 7227)										
		(2-6224 — Usado até série n.º 0574)										
		(2-6225 — Usado até série n.º 2013)										
		(2-8222 — Usado até série n.º 3005)										
		(2-9221 — Usado até série n.º 2462)										
59-5	15732	Garfo da junta universal .....	1	1	1		1			1	1	
59-6	642121	Guarda-pó do garfo da junta universal .....	1	1	1		1			1	1	
62-16	636570	Arruela do pinhão .....	1	1	1		1			1	1	
62-15	801367	Porca do pinhão .....	1	1	1		1			1	1	
<b>GRUPO 20-05 — SEMI-ÁRVORES DIANTEIRAS E JUNTA UNIVERSAL</b>												
62-25	13034	Semi-árvore dianteira esquerda .....					1			1	1	
	13019	Semi-árvore dianteira esquerda .....	1	1	1							
62-22	13036	Semi-árvore dianteira direita .....					1			1	1	
	13021	Semi-árvore dianteira direita .....	1	1	1							
	13035	Semi-árvore interna dianteira esquerda .....					1			1	1	
	13020	Semi-árvore interna dianteira esquerda .....	1	1	1							
	13037	Semi-árvore interna dianteira direita .....					1			1	1	
	13022	Semi-árvore interna dianteira direita .....	1	1	1							
	19604	Semi-árvore externa ( <i>Ponta de eixo</i> ) .....	2	2	2		2			2	2	
62-26	13039	Guia da semi-árvore dianteira .....	2	2	2		2			2	2	
	909476	Reparo da cruzeta da junta universal da semi- árvore dianteira .....	2	2	2		2			2	2	
		Consiste de:										
	909450	1 Cruzeta										
	909455	4 Rolamentos										
	909453	4 Retentores										
	649778	Retentor da semi-árvore externa .....	2	2	2		2			2	2	



# SUSPENSÃO E EIXO DIANTEIROS

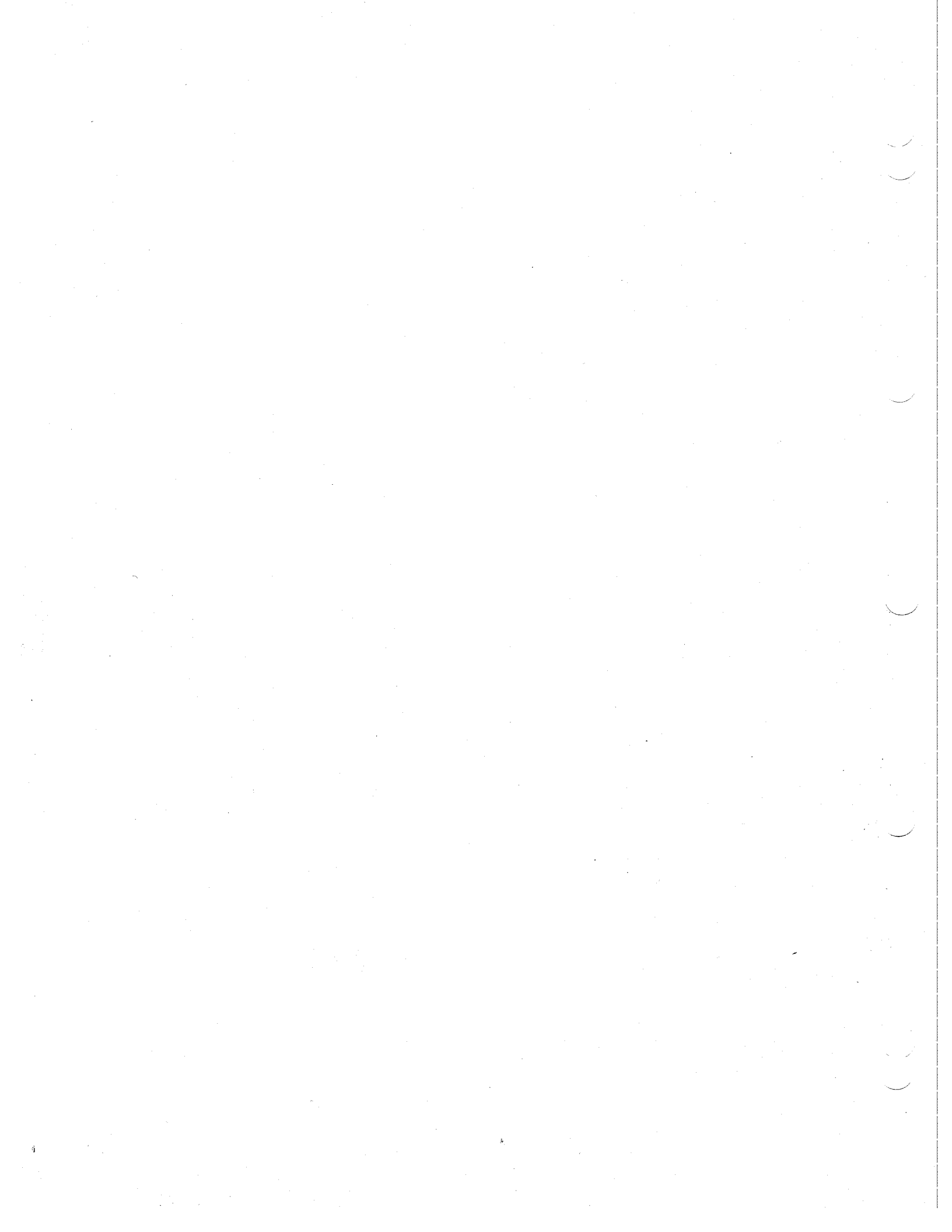
Grupo 20

FIG. E REF. N.º	PEÇA N.º	DISCRIMINAÇÃO	MODELOS												
			5	6	6	8	8	9	9	9	9	1			
		<b>GRUPO 20-06 — SUPORTE E BRAÇO DA PONTA DE EIXO</b>													
76-14	12129	Suporte e braço da ponta de eixo esquerda .... (1-8126 — Usado até série n.º 3041)	1	1	1	1	1					1	1		
62-10	12130	Suporte e braço da ponta de eixo direita ..... (1-8126 — Usado até série n.º 3041)	1	1	1	1	1					1	1		
61-66	915664	Jôgo de reparo do vedador da ponta de eixo .. (1-8126 — Usado até série n.º 3041)	1	1	1	1	1					1	1		
		Consiste de:													
	909854	1 Vedador — Borracha													
62-23	908006	2 Chapas retentoras do vedador													
62-57	908005	2 Vedadores de fêltro													
	812074	Parafuso cab. sext. com arruela de pressão, 5/16" - 24 x 11/16" do vedador ..... (1-8126 — Usado até série n.º 3041)	16	16	16	16	16					16	16		
62-59	17455	Parafuso limitador do suporte da ponta de eixo (1-8126 — Usado até série n.º 3041)	2	2	2	2	2					2	2		
62-60	114494	Porca sext., 3/8" - 24 do parafuso limitador .... (1-8126 — Usado até série n.º 3041)	2	2	2	2	2					2	2		
62-9	103868	Bujão de enchimento do suporte da ponta de eixo (1-8126 — Usado até série n.º 3041)	2	2	2	2	2					2	2		
62-7	10867	Ponta de eixo com bucha .....	2	2	2	2	2					2	2		
62-8	649783	Bucha da ponta de eixo .....	2	2	2	2	2					2	2		
76-3	868	Flange guia da semi-árvore dianteira <del>29550</del>	2	2	2	2	2					2	2		
76-22	760	Parafuso cab. sext., 3/8" - 16 x 1.1/2" <del>29542</del>	12	12	12		12					12	12		
76-21	120382	Arruela de pressão, 3/8" .....	12	12	12		12					12	12		
		(Do flange guia)													
76-4	16691	Junta do flange guia da semi-árvore .....	2	2	2		2					2	2		
		<b>GRUPO 20-07 — PINO MESTRE DA DIREÇÃO</b>													
62-12	10077	Pino mestre da direção .....	4	4	4	3	3					3	3		
	10546	Braço da direção .....				1	1					1	1		
		(1-8126 — Usado até série n.º 3041)													
62-14	181374	Parafuso cab. sext., 3/8" - 24 x 1.1/2" .....	16	16	16	14	14					14	14		
62-13	103321	Arruela de pressão, 3/8" .....	16	16	16	14	14					14	14		
		(Do pino mestre do braço da direção) (1-8126 — Usado até série n.º 3041)													
	643754	Pino guia do braço da direção .....				2	2					2	2		
		(1-8126 — Usado até série n.º 3041)													
	12735	Porca do pino guia do braço da direção .....				2	2					2	2		
62-62 } 62-61 }	16176	Rolamento e anel externo (capa) do pino mestre (1-8126 — Usado até série n.º 3041)	4	4	4	4	4					4	4		

**SUSPENSÃO E EIXO DIANTEIROS**

Grupo 20

FIG. E REF. N.º	PEÇA N.º	DISCRIMINAÇÃO	MODELOS									
			5	6	6	8	8	9	9	9	9	1
			2	2	2	1	2	1	5	2	6	1
			2	2	2	2	2	2	2	2	2	4
			4	4	5	6	2	1	1	1	1	5
62-11	6882	<b>GRUPO 20-07 — PINO MESTRE DA DIREÇÃO (Cont.)</b>  Jôgo de calços do rolamento do pino mestre ... (1-8126 — Usado até série n.º 3041) Consiste de:										
	831	4 Calços — (.005) 29544	1	1	1	1	1				1	1
	832	8 Calços — (.010) 29549										



---

## GRUPO 21 — EIXO TRASEIRO

- 01 — Eixo traseiro
- 02 — Carcaça do eixo traseiro
- 03 — Diferencial traseiro
- 04 — Rolamentos cônicos da árvore do pinhão
- 05 — Semi-árvores traseiras

# EIXO TRASEIRO

Grupo 21

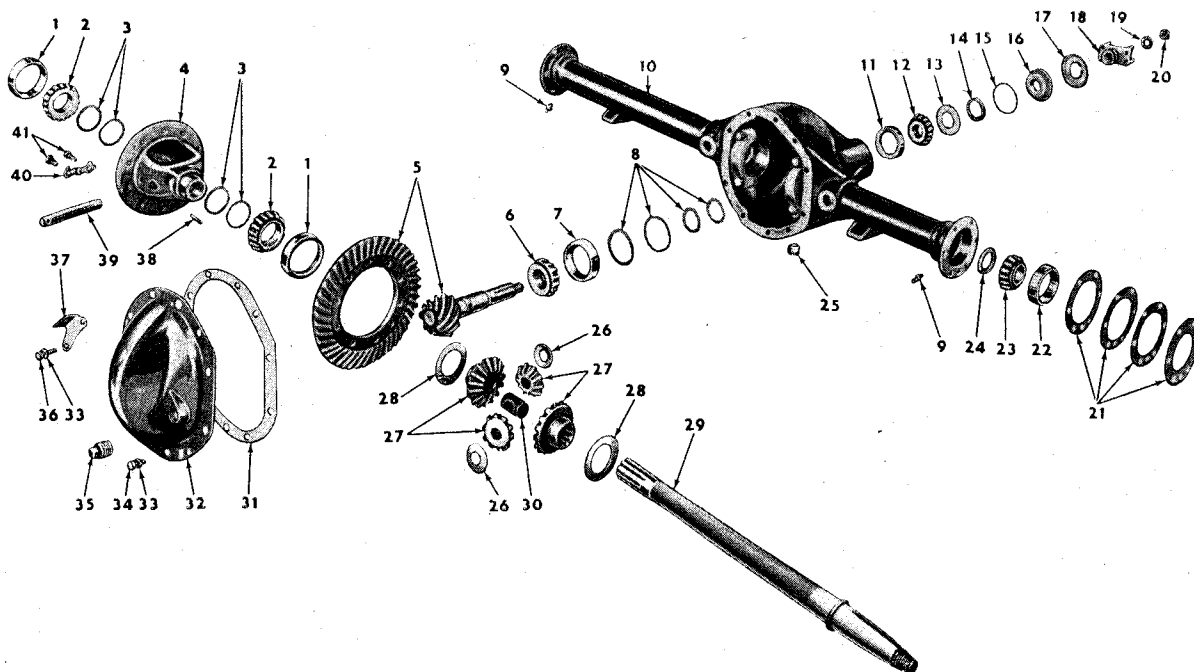


FIG. 63 — EIXO TRASEIRO

REF. N.º	DESCRIÇÃO	GRUPO N.º	REF. N.º	DESCRIÇÃO	GRUPO N.º
1	Anel externo do rolamento cônico do diferencial .....	21-03	15	Junta do vedador de óleo .....	21-04
2	Rolamento cônico do diferencial ..	21-03	16	Vedador de óleo dos rolamentos do pinhão .....	21-04
3	Jôgo de calços de ajustagem do rolamento .....	21-03	17	Guarda-pó do garfo da junta universal .....	21-04
4	Caixa do diferencial .....	21-03	18	Garfo da junta universal .....	21-04
5	Conjunto de corôa e pinhão .....	21-03	19	Arruela do pinhão .....	21-04
6	Rolamento cônico traseiro da árvore do pinhão .....	21-04	20	Porca do pinhão .....	21-04
7	Anel externo do rolamento cônico traseiro .....	21-04	21	Jôgo de calços do rolamento da semi-árvore .....	21-05
8	Jôgo de calços de ajustagem dos rolamentos .....	21-04	22	Anel externo do rolamento cônico .....	21-05
9	Graxeira do rolamento cônico da semi-árvore .....	21-05	23	Rolamento cônico da semi-árvore traseira .....	21-05
10	Carcaça do eixo traseiro .....	21-02	24	Vedador interno da semi-árvore traseira .....	21-05
11	Anel externo do rolamento cônico dianteiro .....	21-04	25	Bujão de escoamento da carcaça ..	21-02
12	Rolamento cônico dianteiro da árvore do pinhão .....	21-04	26	Arruela de encôsto das engrenagens satélites .....	21-03
13	Defletor de óleo do pinhão .....	21-04	27	Engrenagens satélites e planetárias .....	21-03
14	Cancelada		28	Arruela de encôsto das engrenagens planetárias .....	21-03
			29	Semi-árvore traseira direita .....	21-05

FIG. 63 — EIXO TRASEIRO — (Cont.)

REF. N.º	DESCRIÇÃO	GRUPO N.º	REF. N.º	DESCRIÇÃO	GRUPO N.º
30	Bloco de encôsto das semi-árvores	21-03	36	Parafuso cab. sext. com arruela de	
31	Junta da tampa do cárter do dife- rencial .....	21-02		pressão, 5/16" - 18 x 3/4" .....	21-02
32	Tampa do cárter do diferencial ..	21-02	37	Cancelada	
33	Arruela de pressão, 5/16" .....	21-02	38	Pino de fixação das engrenagens	
34	Parafuso cab. sext. com arruela de			satélites .....	21-03
	pressão, 5/16" - 18 x 3/4" .....	21-02	39	Eixo das engrenagens satélites ...	21-03
35	Bujão de enchimento da carcaça ..	21-02	40	Travas dos parafusos da corôa ...	21-03
			41	Parafusos da corôa .....	21-03

# EIXO TRASEIRO

Grupo 21

FIG. E REF. N.º	PEÇA N.º	DISCRIMINAÇÃO	MODELOS																	
			5 2 2 4	6 2 2 4	6 2 2 5	8 1 2 6	8 2 2 2	9 1 2 1	9 5 2 1	9 2 2 1	9 6 2 1	1 1 4 5								
<b>GRUPO 21-01 — EIXO TRASEIRO</b>																				
	13000	Eixo traseiro — (5.38 x 1) .....	*	*	*															
	10981	Eixo traseiro — (4.89 x 1) .....				*														
	13004	Eixo traseiro — (5.38 x 1) .....					*													
	17397	Eixo traseiro — (5.89 x 1) .....						*												
	16767	Eixo traseiro — (5.38 x 1) .....											*							
		(Usado até série n.º 3513)																		
	17391	Eixo traseiro — (5.89 x 1) .....											*							
		(Usado após série n.º 3513)																		
	15488	Eixo traseiro — (4.89 x 1) .....																		*
84-11	803293	Coxim do eixo traseiro .....																		2
	120393	Arruela lisa, 5/16" .....																		2
84-9 84-10	673528	Parafuso cab. sext. com arruela de pressão, 5/16" - 24 x 5/8" .....																		4
		(Do coxim à carroceria)																		
	14731	Coxim do diferencial traseiro .....																		1
	805003	Porca sext. com arruela de pressão, 1/4" - 20 ..																		2
	673528	Parafuso cab. sext. com arruela de pressão, 5/16" - 24 x 5/8" .....																		2
		(Do coxim à carroceria)																		
		(* = Não fornecido; usar os componentes)																		
<b>GRUPO 21-02 — CARÇAÇA DO EIXO TRASEIRO</b>																				
63-10	83006	Carcaça do eixo traseiro — H2 .....	1	1	1															
	83007	Carcaça do eixo traseiro — 0 .....	1	1	1															
	83008	Carcaça do eixo traseiro — L2 .....	1	1	1															
	83009	Carcaça do eixo traseiro — H2 .....						1	1											
	83010	Carcaça do eixo traseiro — 0 .....						1	1											
	83011	Carcaça do eixo traseiro — L2 .....						1	1											
	83012	Carcaça do eixo traseiro — H2 .....								1	1									
	83013	Carcaça do eixo traseiro — 0 .....								1	1									
	83014	Carcaça do eixo traseiro — L2 .....								1	1									
	83015	Carcaça do eixo traseiro — H2 .....												1	1					
	83016	Carcaça do eixo traseiro — 0 .....												1	1					
	83017	Carcaça do eixo traseiro — L2 .....												1	1					
	83018	Carcaça do eixo traseiro — H2 .....																		1
	83019	Carcaça do eixo traseiro — 0 .....																		1
	83020	Carcaça do eixo traseiro — L2 .....																		1
	179890	Parafuso cab. sext., 1/2" - 13 x 2.1/4" .....	4	4	4	4	4	4	4	4	4	4	4	4	4	4	4	4	4	4
		(Do mancal do diferencial)																		
62-25	16684	Bujão de escoamento da carcaça .....	1	1	1	1	1	1	1	1	1	1	1	1	1	1	1	1	1	1
63-35	103869	Bujão de enchimento da carcaça .....	1	1	1	1	1	1	1	1	1	1	1	1	1	1	1	1	1	1
	644542	Conexão do bujão de ventilação da carcaça ....	1	1	1	1	1	1	1	1	1	1	1	1	1	1	1	1	1	1

FIG. E REF. N.º	PEÇA N.º	DISCRIMINAÇÃO	MODELOS																		
			5 2 2 4	6 2 4	6 2 5	8 1 2 6	8 2 2 2	9 1 2 1	9 5 2 1	9 2 2 1	9 6 2 1	1 1 4 5									
<b>GRUPO 21-02 — CARCAÇA DO EIXO TRASEIRO (Cont.)</b>																					
	10975	Suporte da conexão de bifurcação do freio traseiro	1	1	1																
63-32	17160	Tampa do cárter do diferencial .....	1	1	1	1	1	1	1	1	1	1	1	1	1	1	1	1	1	1	1
63-36	217233	Parafuso cab. sext. com arruela de pressão, 5/16" - 18 x 3/4" .....	10	10	10	10	10	10	10	10	10	10	10	10	10	10	10	10	10	10	10
<i>(Da tampa à carcaça)</i>																					
	13701	Bucha da tampa do cárter do diferencial .....	1	1	1	1	1	1	1	1	1	1	1	1	1	1	1	1	1	1	1
63-31	802556	Junta da tampa do cárter do diferencial .....	1	1	1	1	1	1	1	1	1	1	1	1	1	1	1	1	1	1	1
	10326	Bujão de respiração do cárter do diferencial ....	1	1	1	1	1	1	1	1	1	1	1	1	1	1	1	1	1	1	1
<b>GRUPO 21-03 — DIFERENCIAL TRASEIRO</b>																					
	83036	Diferencial traseiro — (5.38 x 1) — H2 .....	1	1	1		1					1									
	83037	Diferencial traseiro — (5.38 x 1) — 0 .....	1	1	1		1					1									
	83038	Diferencial traseiro — (5.38 x 1) — L2 .....	1	1	1		1					1									
<i>(9221 — Usado até série n.º 3513)</i>																					
	83039	Diferencial traseiro — (5.89 x 1) — H2 .....								1			1								
	83040	Diferencial traseiro — (5.89 x 1) — 0 .....								1			1								
	83041	Diferencial traseiro — (5.89 x 1) — L2 .....								1			1								
<i>(9221 — Usado após série n.º 3513)</i>																					
	83030	Diferencial traseiro — (4.89 x 1) — H2 .....					1					1			1				1	1	
	83031	Diferencial traseiro — (4.89 x 1) — 0 .....					1					1			1				1	1	
	83032	Diferencial traseiro — (4.89 x 1) — L2 .....					1					1			1				1	1	
	83033	Diferencial traseiro — (4.27 x 1) — H2 .....										1			1				1	1	
	83034	Diferencial traseiro — (4.27 x 1) — 0 .....										1			1				1	1	
	83035	Diferencial traseiro — (4.27 x 1) — L2 .....										1			1				1	1	
63-5	83042	Conjunto da corôa e pinhão — (43-8 dentes) — H2 .....	1	1	1		1						1								
	83043	Conjunto da corôa e pinhão — (43-8 dentes) — 0 .....	1	1	1		1						1								
	83044	Conjunto da corôa e pinhão — (43-8 dentes) — L2 .....	1	1	1		1						1								
<i>(9221 — Usado até série n.º 3513)</i>																					
	83045	Conjunto da corôa e pinhão — (53-9 dentes) — H2 .....								1			1								
	83046	Conjunto da corôa e pinhão — (53-9 dentes) — 0 .....								1			1								
	83047	Conjunto da corôa e pinhão — (53-9 dentes) — L2 .....								1			1								
<i>(9221 — Usado após série n.º 3513)</i>																					
	83048	Conjunto da corôa e pinhão — (44-9 dentes) — H2 .....					1					1			1			1	1		
	83049	Conjunto da corôa e pinhão — (44-9 dentes) — 0 .....					1					1			1			1	1		



# EIXO TRASEIRO

Grupo 21

FIG. E REF. N.º	PEÇA N.º	DISCRIMINAÇÃO	MODELOS																	
			5 2 2 4	6 2 2 4	6 2 2 5	8 1 2 6	8 2 2 2	9 1 2 1	9 5 2 1	9 2 2 1	9 6 2 1	1 1 4 5								
<b>GRUPO 21-03 — DIFERENCIAL TRASEIRO (Cont.)</b>																				
	83050	Conjunto da corôa e pinhão — (44-9 dentes) — L2 .....				1				1			1			1			1	
	83051	Conjunto da corôa e pinhão — (47-11 dentes) — H2 .....										1			1					
	83052	Conjunto da corôa e pinhão — (47-11 dentes) — 0 .....										1			1					
	83053	Conjunto da corôa e pinhão — (47-11 dentes) — L2 .....										1			1					
63-41	19016	Parafuso da corôa .....	10	10	10	10	10	10	10	10	10	10	10	10	10	10	10	10	10	10
63-40	802561	Trava do parafuso da corôa .....	5	5	5	5	5	5	5	5	5	5	5	5	5	5	5	5	5	5
63-4	10530	Caixa do diferencial .....	1	1	1	1	1	1	1	1	1	1	1	1	1	1	1	1	1	1
63-27	649367	Jôgo de engrenagens satélites e planetárias .... Consiste de:	1	1	1	1	1	1	1	1	1	1	1	1	1	1	1	1	1	1
	10080	2 Engrenagens planetárias																		
	10087	2 Engrenagens satélites																		
63-28	645789	Arruela de encôsto das engrenagens planetárias	2	2	2	2	2	2	2	2	2	2	2	2	2	2	2	2	2	2
63-26	645790	Arruela de encôsto das engrenagens satélites ..	2	2	2	2	2	2	2	2	2	2	2	2	2	2	2	2	2	2
63-30	649356	Bloco de encôsto das semi-árvores .....	1	1	1	1	1	1	1	1	1	1	1	1	1	1	1	1	1	1
63-39	636553	Eixo das engrenagens satélites .....	1	1	1	1	1	1	1	1	1	1	1	1	1	1	1	1	1	1
63-38	636360	Pino de fixação do eixo das engrenagens satélites	1	1	1	1	1	1	1	1	1	1	1	1	1	1	1	1	1	1
63-2 } 63-1 }	16178	Rolamento cônico e anel externo (capa) do dife- rencial .....	2	2	2	2	2	2	2	2	2	2	2	2	2	2	2	2	2	2
63-3	648061	Jôgo de calços de ajustagem dos rolamentos .. Consiste de:	1	1	1	1	1	1	1	1	1	1	1	1	1	1	1	1	1	1
	17451	2 Calços — (.003)																		
	17452	2 Calços — (.005)																		
	17453	2 Calços — (.010)																		
	17454	2 Calços — (.030)																		
<b>GRUPO 21-04 — ROLAMENTOS CÔNICOS DA ÁRVORE DO PINHÃO</b>																				
63-12 } 63-11 }	16175	Rolamento cônico e anel externo (capa) dian- teiro da árvore do pinhão .....	1	1	1	1	1	1	1	1	1	1	1	1	1	1	1	1	1	1
63-6 } 63-7 }	16179	Rolamento cônico e anel externo (capa) traseira da árvore do pinhão .....	1	1	1	1	1	1	1	1	1	1	1	1	1	1	1	1	1	1
63-13	908301	Defletor de óleo do pinhão .....	1	1	1	1	1	1	1	1	1	1	1	1	1	1	1	1	1	1
63-8	649228	Jôgo de calços de ajustagens dos rolamentos cô- nicos do pinhão .....	1	1	1	1	1	1	1	1	1	1	1	1	1	1	1	1	1	1
		Consiste de:																		
	17456	2 Calços — (.003) do rolamento traseiro																		
	17457	2 Calços — (.005) do rolamento traseiro																		

FIG. E REF. N.º	PEÇA N.º	DISCRIMINAÇÃO	MODELOS																		
			5 2 2 4	6 2 2 4	6 2 2 5	8 1 2 6	8 2 2 2	9 1 2 1	9 5 2 2	9 2 2 1	9 6 2 1	1 1 4 5									
		<b>GRUPO 21-04 — ROLAMENTOS CÔNICOS DA ÁRVORE DO PINHÃO (Cont.)</b>																			
	649228	Jôgo de calços de ajustagem dos rolamentos cônicos do pinhão — (cont.) Consiste de:	1	1	1	1	1	1	1	1	1	1	1	1	1	1	1	1	1	1	1
	17458	2 Calços — (.010) do rolamento traseiro																			
	17459	2 Calços — (.003) do rolamento dianteiro																			
	17460	2 Calços — (.005) do rolamento dianteiro																			
	17461	2 Calços — (.010) do rolamento dianteiro																			
	17462	1 Calço — (.030) do rolamento dianteiro																			
63-16	19075	Vedador de óleo dos rolamentos do pinhão ....	1	1	1	1	1	1	1	1	1	1	1	1	1	1	1	1	1	1	1
63-15	636565	Junta do vedador de óleo (2-5224 — Usado até série n.º 7227) (2-6224 — Usado até série n.º 0574) (2-6225 — Usado até série n.º 2013) (2-8126 — Usado até série n.º 2159) (2-8222 — Usado até série n.º 3095) (1-9121 — Usado até série n.º 0720) (2-9221 — Usado até série n.º 2462) (2-1145 — Usado até série n.º 5768)	1	1	1	1	1	1	1	1	1	1	1	1	1	1	1	1	1	1	1
59-3	15732	Garfo da junta universal .....	1	1	1	1	1	1	1	1	1	1	1	1	1	1	1	1	1	1	1
59-4	642121	Guardapó do garfo da junta universal .....	1	1	1	1	1	1	1	1	1	1	1	1	1	1	1	1	1	1	1
63-20	801367	Porca do pinhão .....	1	1	1	1	1	1	1	1	1	1	1	1	1	1	1	1	1	1	1
63-19	636570	Arruela do pinhão .....	1	1	1	1	1	1	1	1	1	1	1	1	1	1	1	1	1	1	1
		<b>GRUPO 21-05 — SEMI-ÁRVORES TRASEIRAS</b>																			
	11191	Semi-árvore traseira esquerda .....	1	1	1																
	13063	Semi-árvore traseira esquerda .....					1														1
	13062	Semi-árvore traseira esquerda .....						1	1	1											
	13147	Semi-árvore traseira esquerda .....											1	1							
63-29	11192	Semi-árvore traseira direita .....	1	1	1																
	13062	Semi-árvore traseira direita .....					1														1
	17564	Semi-árvore traseira direita .....							1	1											
	13063	Semi-árvore traseira direita .....						1				1	1								
63-22 63-23	16174	Rolamento cônico e anel externo da semi-árvore traseira .....	2	2	2	2	2	2	2	2	2	2	2	2	2	2	2	2	2	2	2
63-9	191758	Graxeira do rolamento cônico da roda traseira ..	2	2	2	2	2	2	2	2	2	2	2	2	2	2	2	2	2	2	2
77-5	18935	Retentor do rolamento cônico da semi-árvore traseira .....	2	2	2	2	2	2	2	2	2	2	2	2	2	2	2	2	2	2	2

# EIXO TRASEIRO

Grupo 21

FIG. E REF. N.º	PEÇA N.º	DISCRIMINAÇÃO	MODELOS																	
			5 2 2 4	6 2 2 4	6 2 2 5	8 1 2 6	8 2 2 2	9 1 2 1	9 5 2 1	9 2 2 1	9 6 2 1	1 1 4 5								
<b>GRUPO 21-05 — SEMI-ÁRVORES TRASEIRAS (Cont.)</b>																				
63-21	805524	Jôgo de calços do rolamento da semi-árvore traseira .....	1	1	1	1	1	1	1	1	1	1	1	1	1	1	1	1	1	1
		Consiste de:																		
	18940	4 Calços — (.005)																		
	18939	4 Calços — (.010)																		
	18938	2 Calços — (.030)																		
	18937	2 Calços — (.060)																		
63-24	640959	Vedador interno da semi-árvore traseira .....	2	2	2	2	2	2	2	2	2	2	2	2	2	2	2	2	2	2
77-13	11591	Arruela da semi-árvore traseira .....	2	2	2	2	2	2	2	2	2	2	2	2	2	2	2	2	2	2
77-12	636374	Chavêta da semi-árvore traseira .....	2	2	2	2	2	2	2	2	2	2	2	2	2	2	2	2	2	2
77-14	636344	Porca sext., 1" - 14 da semi-árvore traseira ....	2	2	2	2	2	2	2	2	2	2	2	2	2	2	2	2	2	2
77-15	137204	Contrapino da semi-árvore traseira .....	2	2	2	2	2	2	2	2	2	2	2	2	2	2	2	2	2	2
77-8	18883	Retentor de graxa externo da semi-árvore traseira .....	2	2	2	2	2	2	2	2	2	2	2	2	2	2	2	2	2	2

---

## **GRUPO 23 — SISTEMA DE DIREÇÃO**

-01 — Barra de ligação da direção

-01A — Tirante da direção

-02 — Caixa da direção

# SISTEMA DE DIREÇÃO

Grupo 23

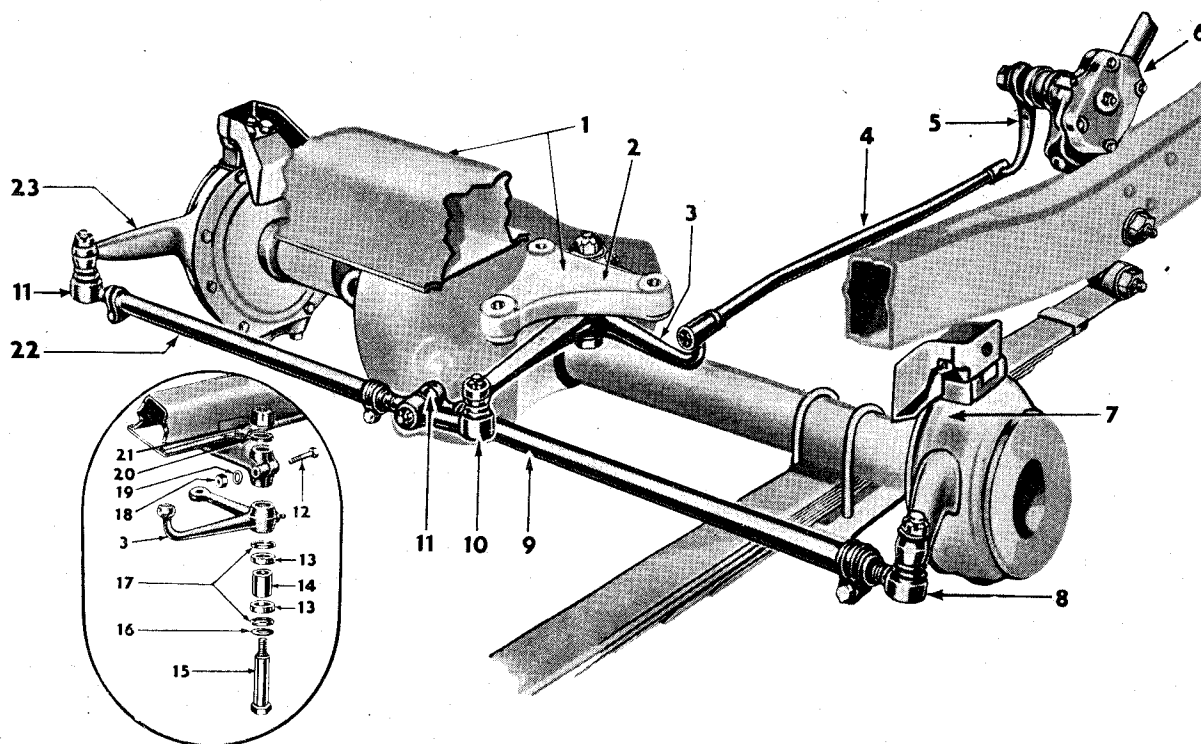


FIG. 64 — LIGAÇÕES DA DIREÇÃO

REF. N.º	DESCRIÇÃO	GRUPO N.º	REF. N.º	DESCRIÇÃO	GRUPO N.º
1	Travessa dianteira do chassi . . . . .	26-01	13	Rolamento do eixo do braço angular	23-01
2	Suporte do braço angular da direção	26-01	14	Espaçador dos rolamentos do braço angular . . . . .	23-01
3	Braço angular da direção . . . . .	23-01	15	Eixo do braço angular da direção	23-01
4	Tirante da direção . . . . .	23-01A	16	Arruela lisa, 15/16" . . . . .	23-01
5	Braço da direção . . . . .	23-02	17	Vedador do rolamento do eixo do braço angular . . . . .	23-01
6	Caixa da direção . . . . .	23-02	18	Porca sext., 7/16" - 20 . . . . .	23-01
7	Suporte e braço da ponta de eixo esquerda . . . . .	20-06	19	Arruela de pressão, 7/16" . . . . .	23-01
8	Ponteira da barra de ligação esquerda . . . . .	23-01	20	Arruela lisa, 21/32" . . . . .	23-01
9	Barra de ligação esquerda da direção . . . . .	23-01	21	Porca sext., 5/8" - 18 . . . . .	23-01
10	Ponteira da barra de ligação . . . . .	23-01	22	Barra de ligação direita da direção	23-01
11	Ponteira da barra de ligação direita	23-01	23	Suporte e braço da ponta de eixo direita . . . . .	20-06
12	Parafuso cab. sext., 7/16"-20x2.1/2"	23-01			

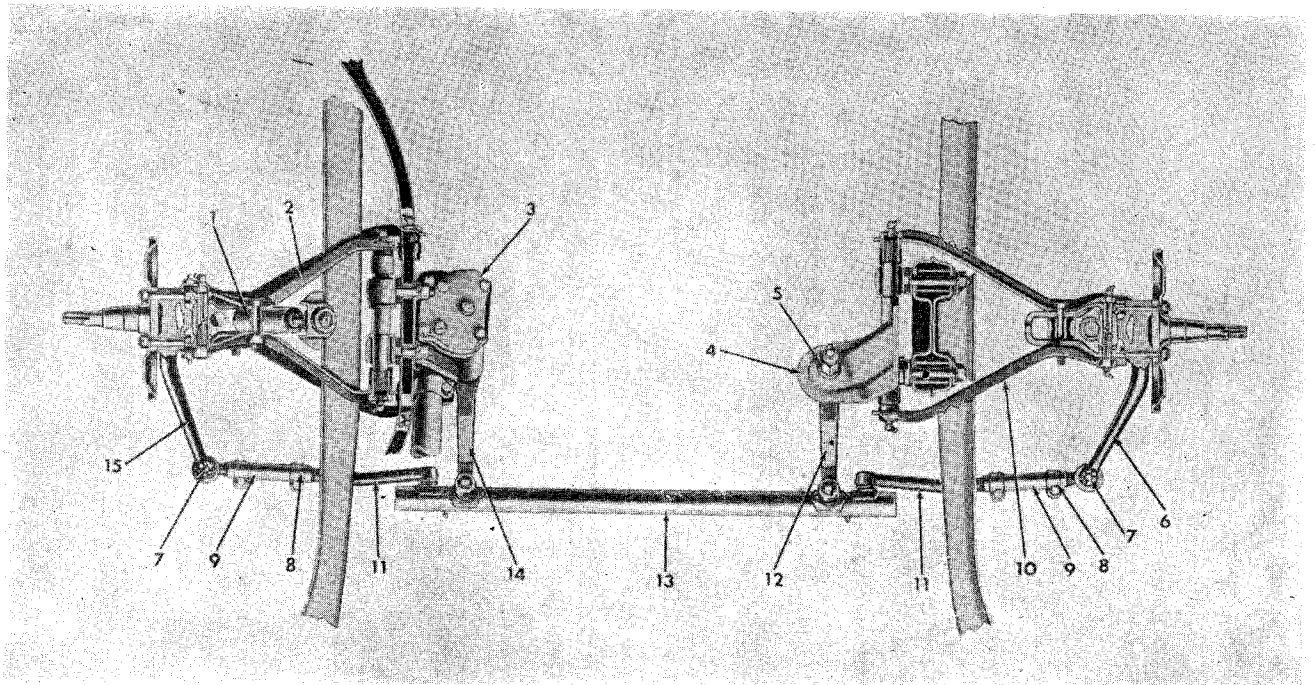


FIG. 65 — LIGAÇÕES DA DIREÇÃO

REF. N.º	DESCRIÇÃO	GRUPO N.º	REF. N.º	DESCRIÇÃO	GRUPO N.º
1	Amortecedor dianteiro .....	27-04	8	Braçadeira da barra de ligação...	23-01
2	Braço superior da suspensão .....	20-01	9	Luva da barra de ligação .....	23-01
3	Carcaça da caixa da direção .....	23-02	10	Braço inferior da suspensão .....	20-01
4	Suporte do braço auxiliar da di- reção .....	23-01	11	Haste terminal da barra de ligação	23-01
5	Bucha do suporte do braço auxiliar	23-01	12	Braço auxiliar da direção .....	23-01
6	Braço direito da direção .....	20-01	13	Barra de ligação da direção .....	23-01
7	Ponteira da barra de ligação .....	23-01	14	Braço da direção .....	23-02
			15	Braço esquerdo da direção .....	20-01

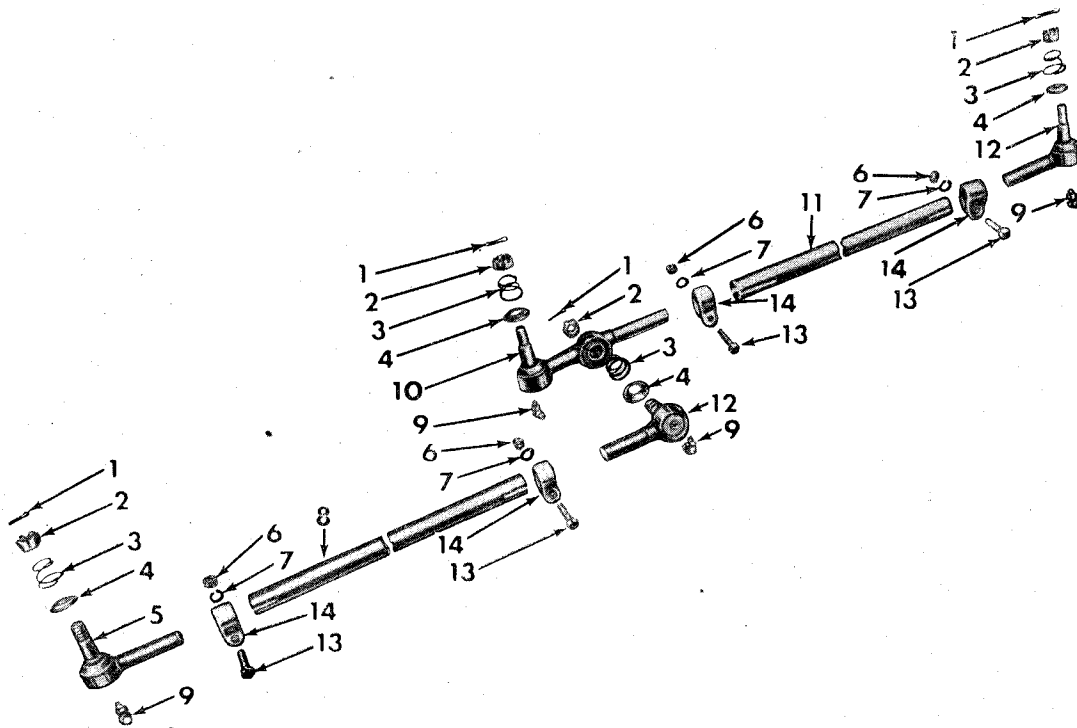


FIG. 66 — BARRAS DE LIGAÇÃO DA DIREÇÃO

REF. N.º	DESCRIÇÃO	GRUPO N.º	REF. N.º	DESCRIÇÃO	GRUPO N.º
1	Contrapino da ponteira da barra de ligação .....	23-01	7	Arruela de pressão, 5/16" .....	23-01
2	Porca sext., 1/2" - 20 .....	23-01	8	Barra de ligação esquerda .....	23-01
3	Mola da ponteira da barra de ligação .....	23-01	9	Graxeira da ponteira da barra de ligação .....	23-01
4	Protetor de pó da ponteira da barra de ligação .....	23-01	10	Ponteira da barra de ligação ....	23-01
5	Ponteira da barra de ligação esquerda .....	23-01	11	Barra de ligação direita .....	23-01
6	Porca sext., 5/16" - 24 .....	23-01	12	Ponteira da barra de ligação direita	23-01
			13	Parafuso cab. sext., 5/16" - 24x3/8"	23-01
			14	Braçadeira da barra de ligação ...	23-01

FIG. E REF. N.º	PEÇA N.º	DISCRIMINAÇÃO	MODELOS																		
			5	6	6	8	8	9	9	9	9	1									
		<b>GRUPO 23-01 — BARRAS DE LIGAÇÃO DA DIREÇÃO</b>																			
64-9	11398	Barra de ligação esquerda da direção — completa	1	1	1																
64-22	11400	Barra de ligação direita da direção — completa	1	1	1																
62-48	14314	Barra de ligação da direção — completa ..... (1-8126 — Usado até série n.º 3041)				1	1					1	1								
61-17	15506	Barra de ligação da direção — completa ..... (1-8126 — Usado após série n.º 3041)					1		1	1											
66-14	11384	Braçadeira da barra de ligação .....	2	2	2	2	2	2	2	2	2	2	2	2	2	2	2	2	2	2	2
66-13	11383	Parafuso cab. sext., 5/16" - 24 x 1.3/8" .....	2	2	2	2	2	2	2	2	2	2	2	2	2	2	2	2	2	2	2
66-6	120368	Porca sext., 5/16" - 24 .....	2	2	2	2	2	2	2	2	2	2	2	2	2	2	2	2	2	2	2
66-7	108579	Arruela de pressão, 5/16" .....	2	2	2	2	2	2	2	2	2	2	2	2	2	2	2	2	2	2	2
		(Da braçadeira da barra)																			
66-4	1951-844	Protetor de pó da ponteira da barra de ligação	2	2	2	2	2	2	2	2	2	2	2	2	2	2	2	2	2	2	2
64-3	17631	Braço angular da direção .....	1	1	1																
	17637	Jôgo de reparo do braço angular da direção ....	1	1	1																
		Consiste de:																			
	17631	1 Braço angular																			
	11626	2 Rolamentos																			
	645663	2 Vedadores																			
	191758	1 Graxeira																			
64-12	124145	Parafuso cab. sext., 7/16" - 20 x 2.1/2" .....	1	1	1																
64-18	271506	Porca sext., 7/16" - 20 .....	1	1	1																
64-19	120383	Arruela de pressão, 7/16" .....	1	1	1																
		(Do suporte do braço angular)																			
	191758	Graxeira do braço angular da direção .....	1	1	1																
66-9	806430	Graxeira da ponteira da barra de ligação ....	4	4	4	2	2	2	2	2	2	2	2	2	2	2	2	2	2	2	2
64-13	11626	Rolamento do eixo do braço angular da direção	2	2	2																
64-17	645663	Vedador do rolamento do eixo do braço angular da direção .....	2	2	2																
64-15	11527	Eixo do braço angular da direção .....	1	1	1																
64-16	131018	Arruela lisa, 15/16" .....	1	1	1																
64-20	131016	Arruela lisa, 21/32" .....	1	1	1																
64-21	13813	Porca sext., 5/8" - 18 .....	1	1	1																
		(Do eixo do braço angular)																			
64-14	645662	Espaçador dos rolamentos do eixo do braço angular da direção .....	1	1	1																
66-2	102647	Porca sext., 1/2" - 20, da ponteira da barra de ligação .....	4	4	4	2	2	2			2			2							
66-1	137185	Contrapino da ponteira da barra de ligação ....	4	4	4	2	2				2			2							
	103386	Contrapino da ponteira da barra de ligação ....								2											
66-8	11397	Barra de ligação esquerda da direção — (17.25" de comprimento) .....	1	1	1																
66-11	11396	Barra de ligação direita da direção — (18.88" de comprimento) .....	1	1	1																



# SISTEMA DE DIREÇÃO

Grupo 23

FIG. E REF. N.º	PEÇA N.º	DISCRIMINAÇÃO	MODELOS																	
			5	6	6	8	8	9	9	9	9	1								
		<b>GRUPO 23-01 — BARRAS DE LIGAÇÃO DA DIREÇÃO (Cont.)</b>																		
	14336	Barra de ligação da direção — (47.44" de comprimento) ..... (1-8126 — Usado até série n.º 3041)				1	1					1	1							
	15756	Barra de ligação da direção — (43.75" de comprimento) ..... (1-8126 — Usado após série n.º 3041)				1		1	1											
66-5	11379	Ponteira da barra de ligação esquerda .....	1	1	1	1	1	1	1	1	1	1	1							
66-12	11380	Ponteira da barra de ligação direita .....	2	2	2	1	1	1	1	1	1	1	1							
66-10	13399	Ponteira central da barra de ligação .....	1	1	1															
66-3	6305	Mola da ponteira da barra de ligação .....	4	4	4	2	2	2	2	2	2	2	2							
65-12	13173	Braço auxiliar da direção .....																		1
	131016	Arruela lisa, 21/32" .....																		1
	13813	Porca sext., 5/8" - 18 .....																		1
	622	Guarda-pó da barra de ligação <i>29.540</i> .....																		2
	<i>29.541</i> 623	Braçadeira do guarda-pó da barra de ligação ...																		4
65-13	809506	Barra de ligação da direção .....																		1
	642791	Assento das esferas da barra de ligação .....																		8
	809504	Mola do assento das esferas da barra de ligação .....																		2
	809503	Espaçador do assento das esferas da barra de ligação .....																		2
	25389	Bujão de ajustagem da barra de ligação da direção .....																		2
	25428	Batente do assento das esferas da barra de ligação .....																		2
	805867	Barra de ligação esquerda da direção .....																		1
	805868	Barra de ligação direita da direção .....																		1
65-11	13647	Haste-terminal da barra de ligação .....																		2
65-9	25414	Luva da barra de ligação da direção .....																		2
65-8	638399	Braçadeira da barra de ligação .....																		4
	11383	Parafuso cab. sext., 5/16" - 24 x 1.1/4" .....																		4
	120638	Arruela de pressão, 5/16" .....																		4
	120368	Porca sext., 5/16" - 24 .....																		4
		(Da braçadeira da barra de ligação)																		
65-7	646583	Ponteira da barra de ligação .....																		2
	125366	Porca sext., 1/2" - 20 .....																		2
61-15	137185	Contrapino, 1/8" - 1" .....																		2
		(Da ponteira da barra de ligação)																		
65-4	13171	Suporte do braço auxiliar da direção .....																		1
	181679	Parafuso cab. sext., 7/16" - 20 x 3.1/4" .....																		1
	123567	Parafuso cab. sext., 7/16" - 20 x 1" .....																		1
	120383	Arruela de pressão, 7/16" .....																		2

FIG. E REF. N.º	PEÇA N.º	DISCRIMINAÇÃO	MODELOS																	
			5	6	6	8	8	9	9	9	9	9								
		<b>GRUPO 23-01 — BARRAS DE LIGAÇÃO DA DIREÇÃO (Cont.)</b>																		
	271506	Porca sext., 7/16" - 20 ..... (Do suporte do braço auxiliar)																		1
65-5	809772	Bucha do suporte do braço auxiliar ..... (Usada até série n.º 4710)																		1
	13174	Bucha do suporte do braço auxiliar — Conjunto (Usada após série n.º 4710)																		1
	13175	Bucha do suporte do braço auxiliar — Aço ....																		1
	11920	Bucha do suporte do braço auxiliar — Bronze ..																		1
	11921	Vedador do braço auxiliar .....																		2
	271287	Graxeira do braço auxiliar e das ponteiros da barra de ligação .....																		5
	645134	Guardapó das ponteiros da barra de ligação ..																		2

# SISTEMA DE DIREÇÃO

Grupo 23

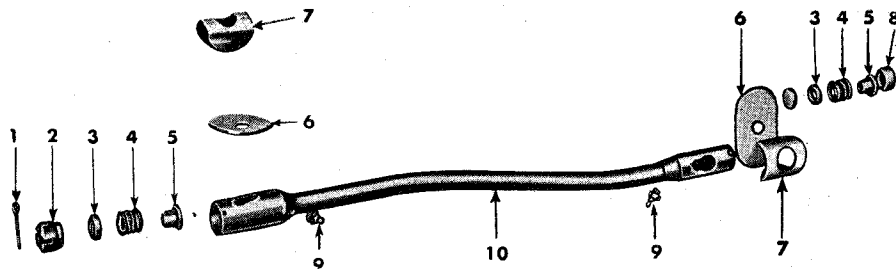


FIG. 67 — TIRANTE DA DIREÇÃO

REF. N.º	DESCRIÇÃO	GRUPO N.º	REF. N.º	DESCRIÇÃO	GRUPO N.º
1	Contrapino do tirante da direção ..	23-01A	6	Guarda-pó do tirante da direção ..	23-01A
2	Bujão de regulagem do assento das esferas (grande) .....	23-01A	7	Braçadeira do guarda-pó do tirante	23-01A
3	Assento das esferas do tirante ....	23-01A	8	Bujão de regulagem do assento das esferas (pequeno) .....	23-01A
4	Mola do assento das esferas .....	23-01A	9	Graxeira do tirante da direção ....	23-01A
5	Prato da mola do assento das esferas	23-01A	10	Tirante da direção .....	23-01A

FIG. E REF. N.º	PEÇA N.º	DISCRIMINAÇÃO	MODELOS									
			5	6	6	8	8	9	9	9	9	1
			2	2	2	1	2	1	5	2	6	1
			2	2	2	2	2	2	2	2	2	4
			4	4	5	6	2	1	1	1	1	5
<b>GRUPO 23-01A — TIRANTE DA DIREÇÃO</b>												
64-4	11049	Tirante da direção .....	1	1	1							
	18850	Tirante da direção .....				1	1			1	1	
		(1-8126 — Usado até série n.º 3041)										
	18851	Tirante da direção .....				1		1	1			
		(1-8126 — Usado após série n.º 3041)										
67-5	630753	Prato da mola do assento das esferas do tirante	2	2	2	2	2	2	2	2	2	2
67-4	630754	Mola do assento das esferas do tirante .....	2	2	2	2	2	2	2	2	2	2
67-3	630755	Assento das esferas do tirante .....	3	3	3	3	3	3	3	3	3	3
67-2	11385	Bujão de regulagem do assento das esferas — (Grande) .....	1	1	1	1	1	1	1	1	1	1
67-8	11598	Bujão de regulagem do assento das esferas — (Pequeno) .....	1	1	1	1	1	1	1	1	1	1
67-9	191758	Graxeira do tirante da direção .....	2	2	2	2	2	2	2	2	2	2
67-6	622	Guardapó do tirante da direção .....	2	2	2	2	2	2	2	2	2	2
67-7	29641-623	Braçadeira do guardapó do tirante da direção ..	2	2	2	2	2	2	2	2	2	2
67-1	137214	Contrapino do tirante da direção .....	2	2	2	2	2	2	2	2	2	2
	800695	Jôgo de reparo do tirante da direção .....	1	1	1	1	1	1	1	1	1	1
		Consiste de:										
	11385	1 Bujão de regulagem (Grande)										
	11598	1 Bujão de regulagem (Pequeno)										
	630753	2 Pratos das molas										
	630754	2 Molas dos assentos										
	630755	3 Assentos das esferas										

**SISTEMA DE DIREÇÃO**  
Grupo 23

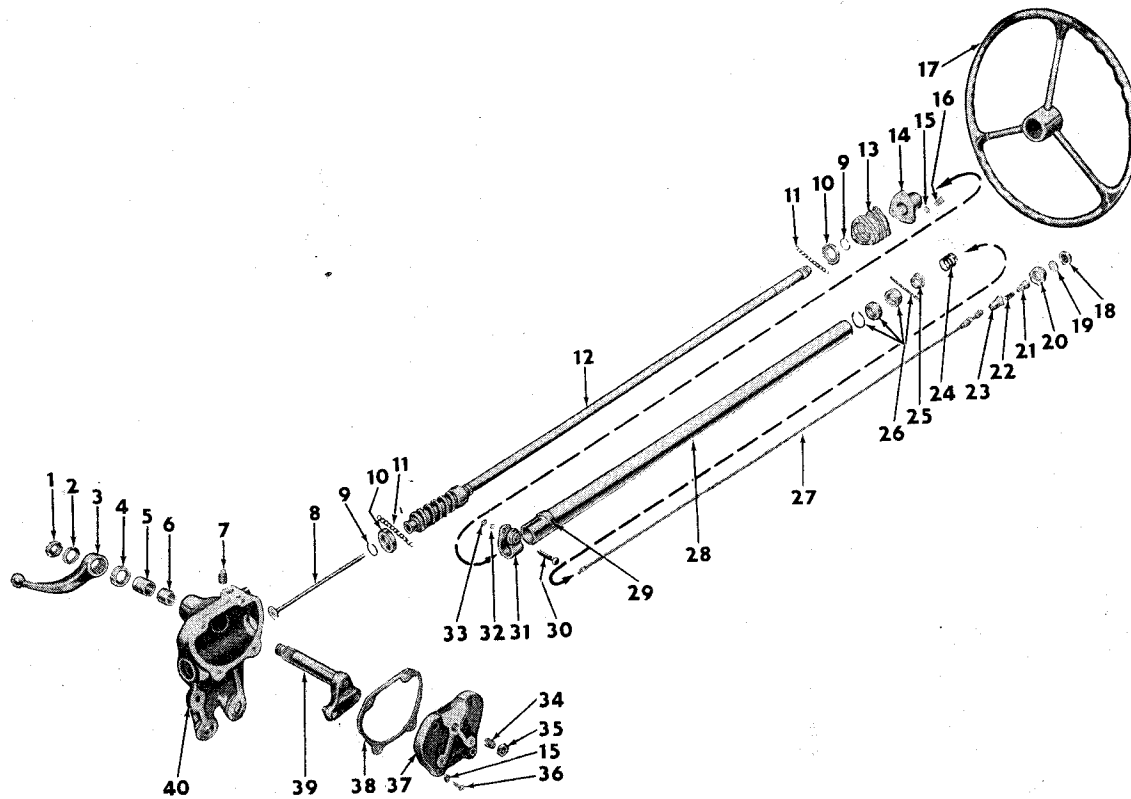


FIG. 68 — CAIXA DA DIREÇÃO — (ROSS)

REF. N.º	DESCRIÇÃO	GRUPO N.º	REF. N.º	DESCRIÇÃO	GRUPO N.º
1	Porca do setor da direção .....	23-02	15	Arruela de pressão, 5/16" .....	23-02
2	Arruela de pressão, 5/8" .....	23-02	16	Parafuso cab. sext., 5/16"-18x3/4"	23-02
3	Braço da direção .....	23-02	17	Volante da direção .....	23-02
4	Vedador de óleo do setor da direção	23-02	18	Botão da buzina .....	15-17A
5	Bucha interna do setor da direção	23-02	19	Prato de contato do botão da buzina	15-17A
6	Bucha externa do setor da direção	23-02	20	Porca do volante da direção .....	23-02
7	Bujão de enchimento da caixa da direção .....	23-02	21	Isolador do terminal do cabo do botão da buzina .....	15-17A
8	Tampa inferior com tubo protetor do cabo do botão da buzina .....	23-02	22	Mola do botão da buzina .....	15-17A
9	Anel de retenção do anel externo das esferas .....	23-02	23	Alojamento da mola do botão da buzina .....	15-17A
10	Anel externo das esferas do rolamento do sem-fim .....	23-02	24	Mola do rolamento da coluna da direção .....	23-02
11	Esferas do rolamento do sem-fim .	23-02	25	Prato da mola do rolamento da coluna .....	23-02
12	Árvore e sem-fim da direção .....	23-02	26	Rolamento da coluna da direção ..	23-02
13	Jôgo de calços da tampa superior	23-02	27	Cabo do botão da buzina .....	15-17A
14	Tampa superior da caixa da direção	23-02			

FIG. 68 — CAIXA DA DIREÇÃO — (ROSS) — (Cont.)

REF. N.º	DESCRIÇÃO	GRUPO N.º	REF. N.º	DESCRIÇÃO	GRUPO N.º
28	Coluna da direção sem rolamento .	23-02	34	Parafuso de ajustagem da tampa lateral .....	23-02
29	Protetor do orifício de lubrificação — (Não fornecido)		35	Porca sext., 7/16" - 20 .....	23-02
30	Parafuso cab. sext., 5/16"-24-1.3/4"	23-02	36	Parafuso cab. sext., 5/16" - 18 x 1"	23-02
31	Braçadeira da coluna da direção ..	23-02	37	Tampa lateral da caixa da direção	23-02
32	Arruela de pressão, 5/16" .....	23-02	38	Junta da tampa lateral .....	23-02
33	Porca sext., 5/16" - 24 .....	23-02	39	Setor da direção .....	23-02
			40	Carcaça da caixa de direção .....	23-02

# SISTEMA DE DIREÇÃO

Grupo 23

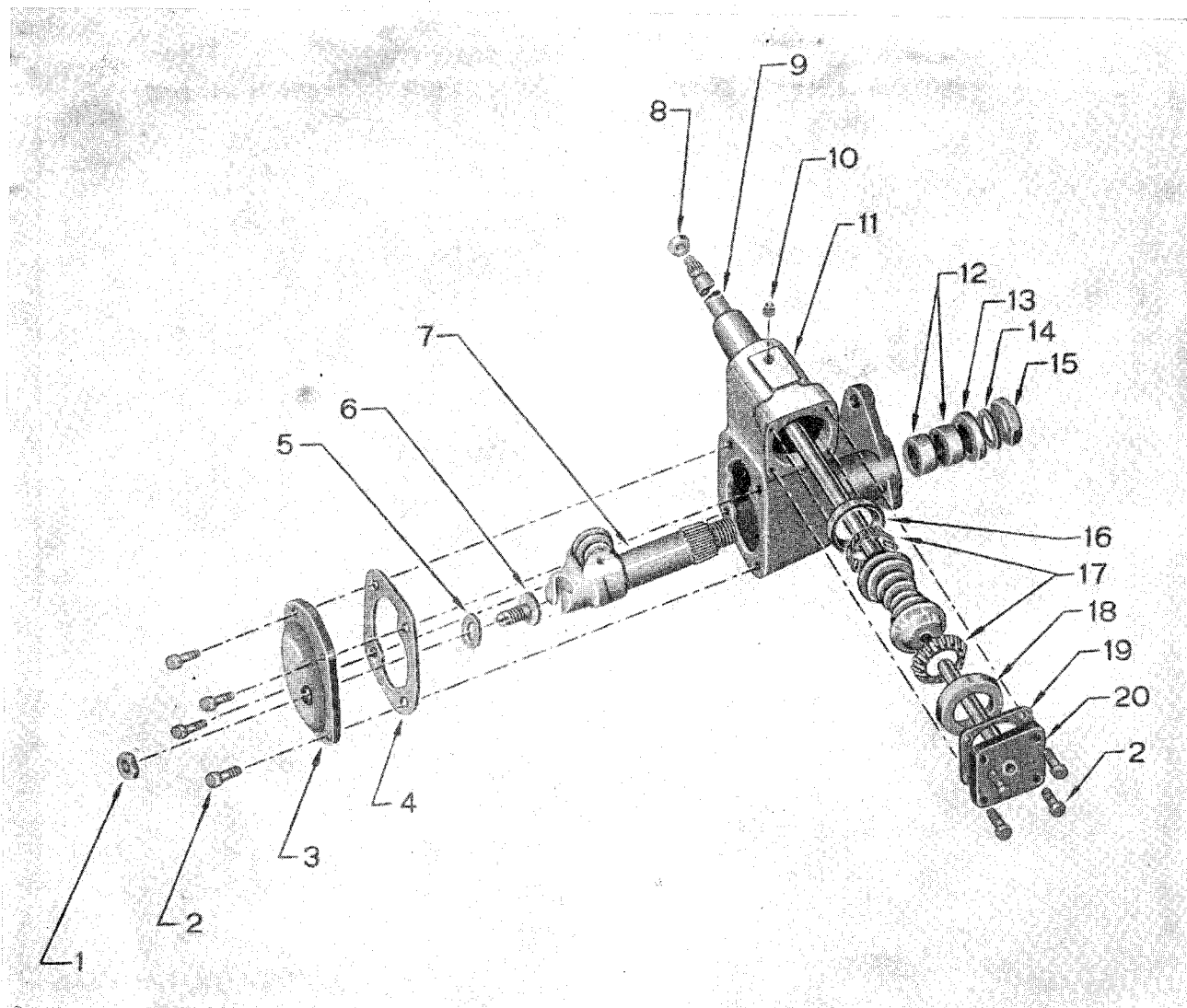


FIG. 69 — CAIXA DA DIREÇÃO — (GEMMER)

REF. N.º	DESCRIÇÃO	GRUPO N.º	REF. N.º	DESCRIÇÃO	GRUPO N.º
1	Porca sext., 1/2" - 20 .....	23-02	11	Carcaça da caixa da direção .....	23-02
2	Parafusos das tampas da caixa da direção .....	23-02	12	Bucha da carcaça da caixa da direção .....	23-02
3	Tampa lateral da caixa da direção .....	23-02	13	Vedador de óleo do setor da direção .....	23-02
4	Junta da tampa lateral da caixa da direção .....	23-02	14	Arruela da pressão do setor da direção .....	23-02
5	Arruela de encôsto do setor da direção .....	23-02	15	Porca do setor da direção .....	23-02
6	Parafuso de ajustagem da tampa lateral .....	23-02	16	Anel externo do rolamento cônico do sem-fim .....	23-02
7	Setor da direção .....	23-02	17	Rolamento cônico do sem-fim .....	23-02
8	Porca do volante da direção .....	23-02	18	Anel externo do rolamento cônico do sem-fim .....	23-02
9	Árvore e sem-fim da direção .....	23-02	19	Calço de ajustagem da tampa superior .....	23-02
10	Bujão de enchimento da caixa da direção .....	23-02	20	Tampa superior da caixa da direção .....	23-02

FIG. E REF. N.º	PEÇA N.º	DISCRIMINAÇÃO	MODELOS									
			5	6	6	8	8	9	9	9	9	1
			2	2	2	1	2	1	5	2	6	1
			2	2	2	2	2	2	2	2	2	4
			4	4	5	6	2	1	1	1	1	5
<b>GRUPO 23-02 — CAIXA DA DIREÇÃO</b>												
64-6	647694	Caixa da direção — (Ross) ..... (Usar, para reposição, a caixa da direção "Gemmer" n.º 16121)	1									
	810999	Caixa da direção — (Ross) ..... (Usar, para reposição, a caixa da direção "Gemmer" n.º 12625)				1	1			1		
	124155	Parafuso cab. sext., 7/16" - 20 x 3" .....	3									
	181668	Parafuso cab. sext., 7/16" - 20 x 1.1/4" .....				2	2			2		
	181670	Parafuso cab. sext., 7/16" - 20 x 1.1/2" .....				1	1			1		
	271506	Porca sext., 7/16" - 20 .....	3			3	3			3		
	178571	Arruela de pressão, 7/16" .....	6			3	3			3		
	804373	Arruela, 29/64" - 1.1/8" x 1/8" .....				2	2			2		
		(De fixação da caixa da direção)										
		<b>Peças componentes das caixas da direção — 647694 — 810999 — Ross</b>										
68-3	11048	Braço da direção .....	1									
	10943	Braço da direção .....				1	1			1		
68-26	801422	Rolamento da coluna da direção .....	1			1	1			1		
	1277	Bucha da braçadeira do suporte da coluna da di- reção .....	1									
68-31	13572	Braçadeira da coluna da direção .....	1			1	1			1		
68-30	123783	Parafuso cab. sext., 5/16" - 24 x 2" .....	1			1	1			1		
68-33	120368	Porca sext., 5/16" - 24 .....	1			1	1			1		
68-32	138538	Arruela de pressão, 5/16" .....	1			1	1			1		
		(Da braçadeira da coluna)										
	18441	Braçadeira do suporte da coluna da direção ....	1									
	120741	Parafuso cab. sext., 5/16" - 24 x 3/4" .....	2									
	271187	Porca sext. com arruela de pressão, 5/16"-24 ..	2									
		(Da braçadeira do suporte)										
68-28	914051	Coluna da direção sem rolamento .....	1									
	645705	Coluna da direção sem rolamento .....				1	1			1		
68-37	639116	Tampa lateral da caixa da direção .....	1									
	807475	Tampa lateral da caixa da direção .....				1	1			1		
68-36	639120	Parafuso cab. sext., 5/16" - 18 x 1" .....	4			4	4			4		
	639121	Arruela lisa, 5/16" .....	2			2	2			2		
	120638	Arruela de pressão, 5/16" .....	2			2	2			2		
		(Da tampa lateral à carcaça)										
68-14	1760	Tampa superior da caixa da direção .....	1									
	640736	Tampa superior da caixa da direção .....				1	1			1		
68-16	639107	Parafuso cab. sext., 5/16" - 18 x 3/4" .....	3			3	3			3		
68-15	120638	Arruela de pressão, 5/16" .....	3									
	120314	Arruela de pressão, 5/16" .....				3	3			3		
		(Da tampa superior à carcaça)										



# SISTEMA DE DIREÇÃO

Grupo 23

FIG. E REF. N.º	PEÇA N.º	DISCRIMINAÇÃO	MODELOS												
			5	6	6	8	8	9	9	9	9	1			
			2	2	2	2	2	2	1	5	2	2	2	2	1
			4	4	5	6	2	1	1	1	1	1	1	1	5
		<b>GRUPO 23-02 — CAIXA DA DIREÇÃO</b> (Cont.)													
		<b>Peças componentes das caixas da direção —</b> <b>647694 e 810999 — Ross</b>													
68-8	639092	Tampa inferior com tubo protetor do cabo do bo- tão da buzina .....	1												
	907654	Tampa inferior com tubo protetor do cabo do bo- tão da buzina .....				1	1				1				
68-40	646289	Carcaça da caixa da direção .....	1												
68-11	639104	Esferas do rolamento do sem-fim .....	22			22	22				22				
68-10	808590	Anel externo das esferas do rolamento do sem-fim	2			2	2				2				
68-38	639119	Junta da tampa lateral .....	1												
	807476	Junta da tampa lateral .....				1	1				1				
68-9	808591	Anel de retenção do anel externo das esferas ..	2			2	2				2				
	646084	Jôgo de reparo das esferas da caixa da direção ..	1			1	1				1				
		Consiste de:													
	639104	22 Esferas													
	808590	2 Mancais													
	639119	1 Junta													
	639103	2 Anéis													
	6760	1 Jôgo de calços													
68-13	6760	Jôgo de calços da tampa superior .....	1			1	1				1				
		Consiste de:													
		2 — Calços — .002"													
		2 — Calços — .003"													
		2 — Calços — .010"													
68-7	127951	Bujão de enchimento da caixa da direção ....	1			1	1				1				
	907999	Jôgo de reparo do setor da direção .....				1	1				1				
		Consiste de:													
	907652	2 Buchas do setor													
	807476	1 Junta da tampa lateral													
	907653	1 Vedador de óleo do setor													
	907658	1 Setor da direção													
68-5	639090	Bucha interna do setor da direção .....	1												
68-6	639091	Bucha externa do setor da direção .....	1												
	907652	Bucha do setor da direção .....				2	2				2				
68-4	801723	Vedador de óleo do setor da direção .....	1												
	907653	Vedador de óleo do setor da direção .....				1	1				1				
68-39	745	Setor de direção .....	1												
	907658	Setor de direção .....				1	1				1				
68-2	103325	Arruela de pressão, 5/8" do setor .....	1												
	131046	Arruela de pressão, 3/4" do setor .....				1	1				1				
68-1	639115	Porca do setor da direção .....	1												
	644535	Porca do setor da direção .....				1	1				1				
	14745	Prato da mola do rolamento da coluna da direção	1												
68-25	10617	Prato da mola do rolamento da coluna da direção				1	1				1				

FIG. E REF. N.º	PEÇA N.º	DISCRIMINAÇÃO	MODELOS									
			5	6	6	8	8	9	9	9	9	1
			2	2	2	1	2	1	5	2	6	1
			2	2	2	2	2	2	2	2	2	4
			4	4	5	6	2	1	1	1	1	5
<b>GRUPO 23-02 — CAIXA DA DIREÇÃO</b>												
(Cont.)												
<b>Peças componentes das caixas da direção —</b>												
<b>647694 e 810999 — Ross</b>												
68-34	639118	Parafuso de ajustagem da tampa lateral .....	1									
	807472	Parafuso de ajustagem da tampa lateral .....				1	1			1		
	807474	Porca de trava do parafuso de ajustagem ....				1	1			1		
68-35	272123	Porca sext., 7/16" - 20 do parafuso de ajustagem	1			1	1			1		
	16851	Calço — (.0097) — Da caixa da direção .....	*									
	16771	Calço — (.0418) — Da caixa da direção .....	*									
	16770	Calço — (.1196) — Da caixa da direção .....	*									
68-24	639191	Mola do rolamento da coluna da direção .....	1			1	1			1		
68-12	647693	Árvore e sem-fim da direção .....	1									
	907656	Árvore e sem-fim da direção .....				1	1			1		
	16121	Caixa da direção — (GEMMER) .....	1	1	1							
	12625	Caixa da direção — (GEMMER) .....				1	1	1	1	1	1	
57-1	12624	Caixa da direção — (GEMMER) .....										1
57-3	181679	Parafuso cab. sext., 7/16" - 20 x 3.1/4" .....	3	3	3							1
57-4	181668	Parafuso cab. sext., 7/16" - 20 x 1.1/4" .....				2	2	2	2	2	2	2
	180147	Parafuso cab. sext., 7/16" - 14 x 1.1/4" .....				1	1	1	1	1	1	
	178571	Arruela de pressão, 7/16" .....	6	6	6	3	3	3	3	3	3	
57-5	120383	Arruela de pressão, 7/16" .....										3
	804373	Arruela, 29/64" x 1.1/8" .....	2	2	2	2	2	2	2	2	2	
57-2	120395	Arruela lisa, 15/32" .....										3
57-54	271506	Porca sext., 7/16" - 20 .....	3	3	3	2	2	2	2	2	2	1
<i>(De fixação da caixa da direção)</i>												
<b>Peças componentes das caixas da direção —</b>												
<b>16121, 12625 e 12624 — (GEMMER)</b>												
69-11	22381	Carcaça da caixa da direção .....	1	1	1							
	16136	Carcaça da caixa da direção .....				1	1	1	1	1	1	
65-3	16148	Carcaça da caixa da direção .....										1
<i>(1-1145 — Usada após série n.º 1045)</i>												
69-12	14764	Bucha da carcaça da caixa de direção .....	2	2	2	2	2	2	2	2	2	2
	14760	Tubo protetor do cabo do botão da buzina ....	1	1	1	1	1	1	1	1	1	1
69-16	81646	Rolamento cônico e anel externo superior do sem-fim .....	1	1	1	1	1	1	1	1	1	1
69-17												
69-17	81645	Rolamento cônico e anel externo inferior do sem-fim .....	1	1	1	1	1	1	1	1	1	1
69-18												
	14751	Árvore e sem-fim da direção .....	1	1	1							
69-9	14752	Árvore e sem-fim da direção .....				1	1	1	1	1	1	
	14753	Árvore e sem-fim da direção .....										1
<i>(1-1145 — Usada após série n.º 1045)</i>												
69-19	14748	Calço de ajustagem da tampa superior — Cinza	*	*	*	*	*	*	*	*	*	*

# SISTEMA DE DIREÇÃO

Grupo 23

FIG. E REF. N.º	PEÇA N.º	DISCRIMINAÇÃO	MODELOS											
			5	6	6	8	8	9	9	9	1			
			2	2	2	2	2	2	2	2	2	2	2	4
			4	4	5	6	2	1	1	1	1	1	1	5
		<b>GRUPO 23-02 — CAIXA DA DIREÇÃO</b> (Cont.)												
		<b>Peças componentes das caixas da direção —</b> <b>16121, 12625 e 12624 — (GEMMER)</b>												
	14749	Calço de ajustagem da tampa superior — Ver- melho .....	*	*	*	*	*	*	*	*	*	*	*	*
	14750	Calço de ajustagem da tampa superior — Branco	*	*	*	*	*	*	*	*	*	*	*	*
	14747	Tampa superior da caixa da direção .....	1	1	1									
69-20	16134	Tampa superior da caixa da direção com tubo protetor do cabo do botão da buzina .....				1	1	1	1	1	1	1	1	1
69-2	14746	Parafuso da tampa da caixa da direção .....	8	8	8	8	8	8	4	8	4	4	8	8
		<i>(Usar somente 4 peças na tampa superior nos modelos: 2-8126, 2-8222, 2-9121, 2-9221 2-1145 equipados com caixa da direção com a tampa lateral de alumínio)</i>												
	25368	Parafuso da tampa lateral da caixa da direção <i>(Usado com a tampa lateral de alumínio)</i>				4	4	4	4	4	4	4	4	4
68-20	801425	Porca do volante da direção .....	1	1	1									
69-8	639101	Porca do volante da direção .....				1	1	1	1	1	1	1	1	1
57-34	16166	Porca do volante da direção .....												1
		<i>(1-1145 — Usado após série n.º 1045)</i>												
	14766	Setor da direção .....	1	1	1									
69-7	14765	Setor da direção .....				1	1	1	1	1	1	1	1	1
		<i>(1-1145 — Usado após série n.º 1045)</i>												
69-13	14790	Vedador de óleo do setor da direção .....	1	1	1	1	1	1	1	1	1	1	1	1
69-14	131208	Arruela de pressão do setor da direção .....	1	1	1	1	1	1	1	1	1	1	1	1
69-15	14789	Porca do setor da direção .....	1	1	1	1	1	1	1	1	1	1	1	1
69-4	14796	Junta da tampa lateral da caixa da direção ....	1	1	1	1	1	1	1	1	1	1	1	1
69-3	14792	Tampa lateral da caixa da direção .....	1	1	1									
	25352	Tampa lateral da caixa da direção .....				1	1	1	1	1	1	1	1	1
	25353	Tampa lateral da caixa da direção .....												1
		<i>(1-1145 — Usado após série n.º 1045)</i>												
69-6	25396	Parafuso de ajustagem da tampa lateral .....	1	1	1	1	1	1	1	1	1	1	1	1
69-1	124934	Porca sext., 1/2" - 20 do parafuso de ajustagem da tampa lateral .....	1	1	1	1	1	1	1	1	1	1	1	1
69-5	14795	Arruela de encosto do setor da direção .....	1	1	1	1	1	1	1	1	1	1	1	1
69-10	14791	Bujão de enchimento da caixa da direção .....	1	1	1	1	1	1	1	1	1	1	1	1
	14736	Coluna da direção com rolamento .....	1	1	1									
	16133	Coluna da direção .....					1		1	1	1	1	1	1
57-38	19081	Rolamento da coluna da direção .....	1	1	1		1		1	1	1	1	1	1
	14745	Prato da mola do rolamento da coluna da direção	1	1	1		1		1	1	1	1	1	1
55-21	14744	Mola do rolamento da coluna da direção .....	1	1	1		1		1	1	1	1	1	1
57-50	24969	Braçadeira da coluna da direção .....	1	1	1		1		1	1	1	1	1	1
57-6	121783	Parafuso cab. sext., 5/16" - 24 x 2" .....	1	1	1		1		1	1	1	1	1	1
57-51	138538	Arruela de pressão, 5/16" .....	1	1	1		1		1	1	1	1	1	1

FIG. E REF. N.º	PEÇA N.º	DISCRIMINAÇÃO	MODELOS											
			5	6	6	8	8	9	9	9	9	1		
			2	2	2	2	2	2	2	2	2	2	2	4
			4	4	5	6	2	1	1	1	1	1	1	5
		<b>GRUPO 23-02 — CAIXA DA DIREÇÃO</b> (Cont.)												
57-52	120368	Porca sext., 5/16" - 24 ..... (Da braçadeira da coluna)	1	1	1		1		1	1	1	1		
	14799	Braço da direção .....	1	1	1									
	16138	Braço da direção .....				1	1				1	1		
		(1-8126 — Usado até série n.º 3041)												
	17175	Braço da direção .....				1		1	1					
		(1-8126 — Usado após série n.º 3041)												
65-14	16165	Braço da direção .....												1
	16851	Calço — (.0097) da caixa da direção .....	*	*	*									
	16771	Calço — (.0418) da caixa da direção .....	*	*	*									
	16770	Calço — (.1196) da caixa da direção .....	*	*	*									
	18441	Braçadeira do suporte da coluna da direção ....	1	1	1									
	120741	Parafuso sab. sext., 5/16" - 24 x 3/4" .....	2	2	2									
	1277	Bucha da braçadeira do suporte .....	1	1	1									
	271187	Porca sext. com arruela de pressão, 5/16" - 24 (Da braçadeira do suporte)	2	2	2									
	119548	Carcaça da caixa da direção .....												1
		(1-1145 — Usada até série n.º 1045)												
	119549	Árvore e sem-fim da direção .....												1
		(1-1145 — Usado até série n.º 1045)												
	119553	Arruela de feltro superior do protetor de pó ....												1
		(1-1145 — Usado até série n.º 1045)												
	119555	Setor da direção .....												1
		(1-1145 — Usado até série n.º 1045)												
	119560	Tampa lateral da caixa da direção .....												1
		(1-1145 — Usada até série n.º 1045)												
	632569	Porca do volante da direção .....												1
		(1-1145 — Usada até série n.º 1045)												
	13556	Parafuso limitador do braço da direção .....												2
	120376	Porca sext., 5/16" - 18 do parafuso limitador ..												2
68-17	641970	Volante da direção .....	1	1	1									
104-2	10239	Volante da direção .....				1	1	1		1				
		(3-8126 — Usado até série n.º 4380)												
		(3-8222 — Usado até série n.º 4037)												
		(3-9121 — Usado até série n.º 1529)												
		(3-9221 — Usado até série n.º 2693)												
	25230	Volante da direção .....				1	1	1	1	1	1	1		
		(3-8126 — Usado após série n.º 4380)												
		(3-8222 — Usado após série n.º 4037)												
		(3-9121 — Usado após série n.º 1529)												
		(3-9221 — Usado após série n.º 2693)												
105-3	14652	Volante da direção .....												1
53-1	18730	Tampa do volante da direção .....												1

# SISTEMA DE DIREÇÃO

Grupo 23

FIG. E REF. N.º	PEÇA N.º	DISCRIMINAÇÃO	MODELOS												
			5	6	6	8	8	9	9	9	9	1			
		<b>GRUPO 23-02 — CAIXA DA DIREÇÃO</b> (Cont.)													
	163158	Parafuso cab. pan. n.º 8 - 18 x 3/8" ..... (De retenção da tampa do volante)													2
	803621	Retentor inferior da tampa do volante .....													1
57-24	808085	Carcaça inferior do volante da direção .....													1
57-26	803534	Chapa de fixação da carcaça inferior do volante da direção .....													1
	808320	Parafuso cab. redonda com arruela de pressão, n.º 10 - 32 x 3/8" .....													1
	10611	Borracha de vedação da coluna da direção — No assoalho .....	1	1	1										
	670544	Borracha de vedação da coluna da direção — No assoalho .....				1	1		1	1	1				
104-23	19115	Suporte da coluna da direção .....				1	1	1	1	1	1				
	121783	Parafuso cab. sext., 5/16" - 24 x 2" .....				1	1	1	1	1	1				
	271187	Porca sext. com arruela de pressão, 5/16" - 24				1	1	1	1	1	1				
	120393	Arruela lisa, 11/32" .....				2	2	2	2	2	2				
	808319	Parafuso cab. sext. com arruela de pressão, 5/16" - 24 x 7/8" .....				2	2	2	2	2	2				
	666511	Chapa de fixação do suporte da coluna da direção				1	1	1	1	1	1				

---

## GRUPO 24 — FREIOS

- 01 — Freio de estacionamento (Mecânico)
- 02 — Freio de serviço
- 03 — Sapatas e guarnições do freio
- 04 — Mecanismo de freagem das rodas
- 05 — Cilindro dos freios das rodas
- 06 — Cilindros mestres
- 07 — Tubulação do freio
- 08 — Pedal do freio

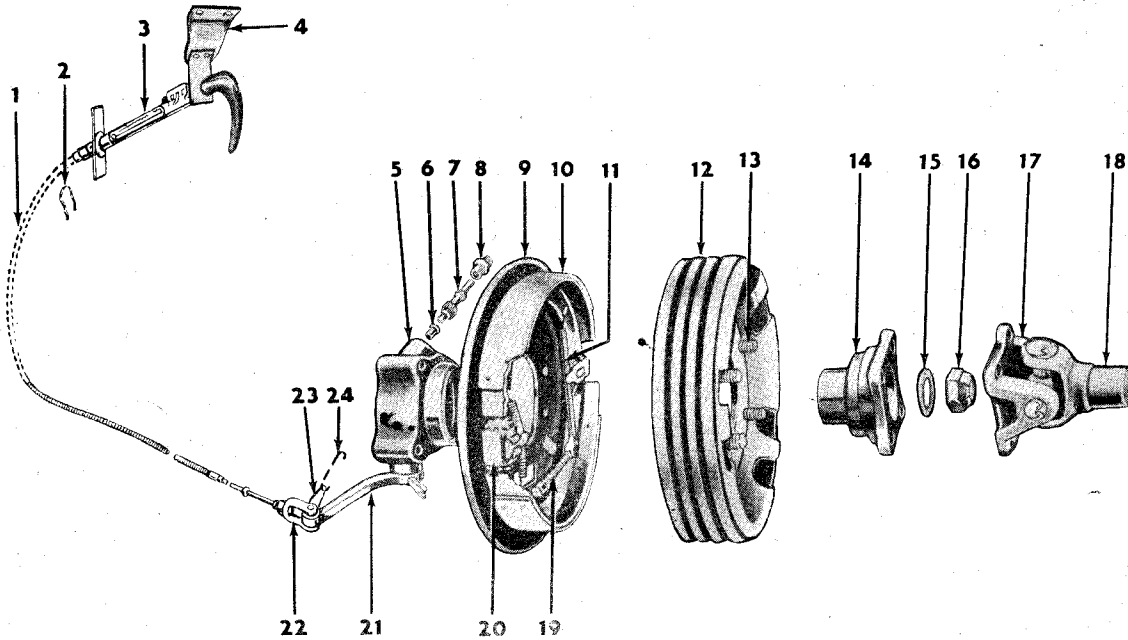


FIG. 70 — SISTEMA DO FREIO DE ESTACIONAMENTO  
(1-9221 até série n.º 2798)

REF. N.º	DESCRIÇÃO	GRUPO N.º	REF. N.º	DESCRIÇÃO	GRUPO N.º
1	Cabo flexível principal .....	24-01	13	Parafuso cab. sext., 3/8"-24x1.3/8"	24-01
2	Presilha do cabo flexível principal	24-01	14	Flange traseiro da junta universal	18-04
3	Puxador do freio de estacionamento	24-01	15	Arruela lisa, 3/4" .....	18-04
4	Suporte do puxador do freio de estacionamento .....	24-01	16	Porca da árvore primária .....	18-04
5	Retentor do rolamento traseiro da árvore primária .....	18-02	17	Garfo da junta universal .....	19-02
6	Bucha do pinhão do cabo do velocímetro .....	17-09	18	Árvore de transmissão traseira ...	19-01
7	Pinhão do cabo do velocímetro ...	17-09	19	Mola de retôrno das sapatas .....	24-01
8	Luva da engrenagem de comando do velocímetro .....	17-09	20	Suporte do parafuso de regulação do freio de estacionamento .....	24-01
9	Prato do freio de estacionamento	24-01	21	Alavanca de acionamento do freio de estacionamento .....	24-01
10	Jôgo de sapatas e guarnições ....	24-01	22	Forquilha do cabo flexível .....	24-01
11	Mola de retôrno das sapatas .....	24-01	23	Presilha da haste retém da mola de retôrno .....	24-01
12	Tambor do freio de estacionamento	24-01	24	Haste retém da mola de retôrno ..	24-01

FIG. E REF. N.º	PEÇA N.º	DISCRIMINAÇÃO	MODELOS																		
			5 2 2 4	6 2 4	6 2 5	8 1 2 6	8 2 2 2	9 1 2 1	9 5 2 1	9 2 2 1	9 6 2 1	1 1 4 5									
		<b>GRUPO 24-01 — FREIO DE ESTACIONAMENTO (MECÂNICO)</b>																			
		<b>Nota 1 — 1-9221 — Usado até série n.º 2798</b>																			
		<b>Nota 2 — 1-9221 — Usado após série n.º 2798</b>																			
		<b>Nota 3 — Usado até 1-1145</b>																			
		<b>Nota 4 — Usado para o 2-1145</b>																			
70-3	12146	Puxador do freio de estacionamento — (Veja nota 1) .....	1	1	1	1	1					1									
	803868	Puxador do freio de estacionamento .....																			1
	160688	Parafuso cab. pan., 5/16" x 3/4" — (Veja nota 1) .....	2	2	2	2	2					2									
	191887	Parafuso cab. pan., 5/16" - 24 x 3/4" .....																			2
	271184	Porca sext. com arruela de pressão 5/16" - 18 — (Veja nota 1) .....	2	2	2	2	2					2									
	804976	Porca sext. com arruela de pressão 5/16" - 18 .....																			1
	120393	Arruela lisa, 11/32" .....																			1
	123316	Parafuso cab. sext., 1/4" - 28 x 1/2" — (Veja nota 1) .....	2	2	2	2	2					2									
	131098	Arruela de pressão, 1/4" — (Veja nota 1) ..	2	2	2	2	2					2									
	120214	Arruela de pressão, 5/16" .....																			1
		(Do puxador ao painel de instrumentos)																			
	11405	Suporte do puxador do freio de estacionamento	1	1	1																
75-42	14374	Suporte do puxador do freio de estacionamento — (Veja nota 1) .....					1	1	1	1	1	1	1								
	12634	Suporte do puxador do freio de estacionamento — (Veja nota 3) .....																			1
	138485	Arruela de pressão, 5/16" — (Veja nota 1) ..	2	2	2	2	2	2	2	2	2	2	2								
	120379	Arruela de pressão, 5/16" — (Veja nota 3) ..																			3
	120368	Porca sext., 5/16" - 24 — (Veja nota 3) .....																			3
		(Do suporte do puxador)																			
75-34	11597	Cabo flexível principal .....	1	1	1	1	1														
70-1	906750	Cabo flexível principal — (Veja nota 1) .....										1									
	16416	Cabo flexível principal — (Veja nota 2) .....								1	1	1	1								
	16336	Cabo flexível principal — (Veja nota 3) .....																			1
	18374	Cabo flexível principal — (Veja nota 4) .....																			1
70-2	16107	Presilha do cabo flexível principal .....	1	1	1	1	1	1	1	1	1	1	1	1							
75-5	26325	Presilha do cabo flexível principal .....	1	1	1																
	803505	Presilha do cabo flexível principal — (Veja nota 3) .....																			1
	5449	Presilha do cabo flexível — (Veja notas 2 e 3) ..	1	1	1																1
	445656	Parafuso cab. sext., n.º 10 - 16 x 1/2" — (Veja nota 2) .....	1	1	1					1	1	1	1	1							1
		(Do cabo flexível ao pára-lama)																			



FIG. E REF. N.º	PEÇA N.º	DISCRIMINAÇÃO	MODELOS																		
			5	6	6	8	8	9	9	9	9	1									
		<b>GRUPO 24-01 — FREIO DE ESTACIONAMENTO (MECÂNICO) (Cont.)</b>																			
75-8	10323	Presilha do cabo flexível — (Veja notas 2 e 4)	1	1	1	1	1	1	1	1	1	1	1	1	1	1	1	1	1	1	1
	123499	Parafuso cab. sext., 5/16" - 24 x 7/8" — (Veja notas 2 e 4)	1	1	1	1	1	1	1	1	1	1	1	1	1	1	1	1	1	1	1
	271187	Porca sext. com arruela de pressão 5/16" - 24 — (Veja notas 2 e 4)	1	1	1	1	1	1	1	1	1	1	1	1	1	1	1	1	1	1	1
	803511	Presilha do cabo flexível																			1
70-22	10273	Forquilha do cabo flexível — (Veja nota 4)	1	1	1	1	1	1	1	1	1	1	1	1	1	1	1	1	1	1	1
	120368	Porca sext., 5/16" - 24 da forquilha	1	1	1	1	1	1	1	1	1	1	1	1	1	1	1	1	1	1	1
	339043	Pino da forquilha do cabo flexível — (Veja nota 4)	1	1	1	1	1	1	1	1	1	1	1	1	1	1	1	1	1	1	1
	119117	Contrapino do pino da forquilha — (Veja nota 4)	1	1	1	1	1	1	1	1	1	1	1	1	1	1	1	1	1	1	1
75-9	10876	Alavanca de acionamento do freio de estacionamento — (Veja notas 1 e 4)	1	1	1	1	1	1					1								1
	16812	Alavanca de acionamento do freio de estacionamento — (Veja nota 2)									1			1							
	905811	Alavanca estabilizadora do freio de estacionamento — (Veja nota 3)																			1
	10275	Parafuso da alavanca de acionamento — (Veja nota 4)	1	1	1	1	1	1	1	1	1	1	1	1	1	1	1	1	1	1	1
	905799	Parafuso da alavanca estabilizadora — (Veja nota 3)																			1
	120395	Arruela lisa, 15/32" do parafuso da alavanca estabilizadora — (Veja nota 3)																			1
	192063	Porca sext., 7/16" - 20 da alavanca de acionamento — (Veja nota 4)	1	1	1	1	1	1	1	1	1	1	1	1	1	1	1	1	1	1	1
	804975	Porca sext., com arruela de pressão, 3/8" - 24 alavanca estabilizadora — (Veja nota 3)																			1
75-12	641727	Mola de retôrno da alavanca de acionamento	1	1	1	1	1	1	1	1	1	1	1	1	1	1	1	1	1	1	1
	803512	Mola de retôrno da alavanca estabilizadora																			1
	10638	Haste retém da mola de retôrno	1																		
	13710	Haste retém da mola de retôrno		1	1																
75-14	10900	Haste retém da mola de retôrno				1	1	1	1	1	1	1	1	1	1	1	1	1	1	1	1
75-10	10632	Tirante do cabo flexível secundário	1	1	1	1	1	1	1	1	1	1	1	1	1	1	1	1	1	1	1
	10633	Tirante do cabo flexível secundário																			1
75-11	19024	Estabilizador do cabo flexível secundário — (Veja nota 2)	1	1	1	1	1	1	1	1	1	1	1	1	1	1	1	1	1	1	1
	120368	Porca sext., 5/16" - 24 do tirante do cabo flexível secundário — (Veja nota 2)	2	2	2	2	2	2	2	2	2	2	2	2	2	2	2	2	2	2	2
	10881	Porca do tirante do cabo flexível secundário — (Veja nota 2)	1	1	1	1	1	1	1	1	1	1	1	1	1	1	1	1	1	1	1
	10674	Cabo flexível secundário	1																		
	13713	Cabo flexível secundário		1	1																

FIG. E REF. N.º	PEÇA N.º	DISCRIMINAÇÃO	MODELOS																		
			5 2 2 4	6 2 4	6 2 5	8 1 2 6	8 2 2 2	9 1 2 1	9 5 2 1	9 2 2 1	9 6 2 1	1 1 4 5									
		<b>GRUPO 24-01 — FREIO DE ESTACIONAMENTO (MECÂNICO) (Cont.)</b>																			
	10938	Cabo flexível secundário .....				1	1														
	17147	Cabo flexível secundário — (Veja nota 2) ....							1	1	1	1									
	10738	Cabo flexível secundário — (Veja nota 3) ....																		1	
	18375	Cabo flexível secundário — (Veja nota 4) ....																		1	
75-15	638462	Braçadeira do cabo flexível secundário — (Veja nota 2) .....	2	2	2	2	2	2	2	2	2	2	2	2	2	2	2	2	2	2	2
	123473	Parafuso cab. sext., 5/16" - 24 x 8" — (Veja nota 4) .....	4	4	4	4	4	4	4	4	4	4	4	4	4	4	4	4	4	4	4
	120213	Parafuso cab. sext., 5/16" - 24 x 7/8" .....							4	4	4	4	4	4	4	4	4	4	4	4	4
	673528	Parafuso cab. sext., com arruela de pressão, 5/16" - 24 x 5/8" — (Veja nota 3) .....																			4
	120214	Arruela de pressão, 5/16" .....							4	4	4	4	4	4	4	4	4	4	4	4	4
	271187	Porca sext. com arruela de pressão, 5/16" - 24 — (Veja nota 4) .....	4	4	4	4	4	4													4
		(Da braçadeira ao chassi)																			
	12718	Braçadeira do cabo flexível secundário .....	2			1	1	1	1	1	1	1	1	1	1	1	1	1	1	1	1
	140581	Presilha do cabo flexível secundário .....							2	2	2	2	2	2	2	2	2	2	2	2	2
	16107	Presilha do cabo flexível secundário — (Veja nota 2) .....	2	2	2	2	2	2	2	2	2	2	2	2	2	2	2	2	2	2	2
	140570	Presilha do cabo flexível secundário — (Veja nota 4) .....																			2
	14638	Arruela de passagem do cabo flexível principal																			1
	16552	Espaçador da alavanca estabilizadora — (Veja nota 3) .....																			1
		<b>As peças abaixo são componentes do freio de estacionamento do modelo 1-9221 — Usadas até série n.º 2798</b>																			
	9339	Prisioneiro da alavanca de acionamento do freio de estacionamento .....																			1
70-12	9332	Tambor do freio de estacionamento .....																			1
70-13	6084	Parafuso cab. sext., 3/8" - 24 x 1.3/8" .....																			4
	103026	Porca sext., 3/8" .....																			4
	103321	Arruela de pressão, 3/8" .....																			12
		(De fixação do tambor do freio)																			
	642776	Freio de estacionamento .....																			1
	179835	Parafuso cab. sext., 3/8" - 16 x 5/8" .....																			1
	179848	Parafuso cab. sext., 3/8" - 16 x 2.1/4" .....																			1
	179849	Parafuso cab. sext., 3/8" - 16 x 2.1/2" .....																			2
	649704	Arruela de pressão, 3/8" .....																			4
		(De fixação do freio de estacionamento)																			

# FREIOS

Grupo 24

FIG. E REF. N.º	PEÇA N.º	DISCRIMINAÇÃO	MODELOS																		
			5 2 2 4	6 2 2 4	6 2 2 5	8 1 2 6	8 2 2 2	9 1 2 1	9 5 2 1	9 2 2 1	9 6 2 1	1 1 4 5									
		<b>GRUPO 24-01 — FREIO DE ESTACIONAMENTO (MECÂNICO) (Cont.)</b>																			
		<b>As peças abaixo são componentes do freio de estacionamento do modelo 1-9221 — Usadas até série n.º 2798</b>																			
70-21	10052	Junta do prato do freio de estacionamento . . . . .																			1
	915892	Alavanca de acionamento do freio de estacionamento . . . . .																			1
	103373	Contrapino . . . . . <i>(Da alavanca de acionamento)</i>																			1
70-20	10174	Bucha da alavanca de acionamento . . . . .																			1
	10330	Suporte do parafuso de regulação do freio de estacionamento . . . . .																			1
	123389	Parafuso cab. sext., 3/8" - 24 x 9/16" . . . . .																			1
	120382	Arruela de pressão, 3/8" . . . . . <i>(Do suporte ao prato do freio)</i>																			1
70-9	10333	Alavanca do excêntrico do freio de estacionamento . . . . .																			1
	643454	Prato do freio de estacionamento . . . . .																			1
	116712	Jôgo de guarnições do freio de estacionamento Consiste de: 2 Guarnições 20 Rebites																			1
	10334	Tirante da alavanca de acionamento . . . . .																			1
	10335	Porca sext. n.º 12 - 28 — especial . . . . .																			1
	427298	Porca sext. n.º 12 - 28 — de trava . . . . .																			1
	120391	Arruela lisa, n.º 10 . . . . . <i>(Do tirante da alavanca)</i>																			1
	10331	Parafuso de regulação do freio de estacionamento — rôsca esquerda . . . . .																			1
	10332	Parafuso de regulação do freio de estacionamento — rôsca direita . . . . .																			1
70-10	643055	Jôgo de sapatas e guarnições do freio de estacionamento . . . . .																			1
	10336	Mola do espaçador da alavanca de acionamento . . . . .																			1
70-11	10337	Mola de retôrno das sapatas . . . . .																			1
70-19	10338	Mola de retôrno das sapatas . . . . .																			1
		<b>Peças componentes do freio de estacionamento — acionado a pé — Modelo 1-9221 — Usadas após série n.º 2798</b>																			
	17786	Mecanismo de acionamento do freio de estacionamento — completo . . . . .																			1 1 1 1
	120741	Parafuso cab. sext., 5/16" - 24 x 3/4" . . . . .																			4 4 4 4

FIG. E REF. N.º	PEÇA N.º	DISCRIMINAÇÃO	MODELOS																		
			5 2 2 4	6 2 2 4	6 2 2 5	8 1 2 6	8 2 2 2	9 1 2 1	9 5 2 1	9 2 2 1	9 6 2 1	1 4 1 5									
		<b>GRUPO 24-01 — FREIO DE ESTACIONAMENTO (MECÂNICO) (Cont.)</b>																			
	120393	Arruela lisa, 11/32" — Tipo "A" .....								4	4	4	4								
	120214	Arruela de pressão, 5/16" .....								4	4	4	4								
		<i>(De fixação do mecanismo ao painel dianteiro)</i>																			
	16800	Pedal de acionamento do freio de estacionamento								1	1	1	1								
	17106	Bucha do pedal de acionamento do freio de estacionamento .....								1	1	1	1								
	16807	Catraca do freio de estacionamento .....								1	1	1	1								
	104282	Rebite de fixação da catraca ao pedal .....								1	1	1	1								
	6060908	Sapata do pedal do freio de estacionamento ..								1	1	1	1								
	16805	Suporte esquerdo do pedal do freio de estacionamento .....								1	1	1	1								
	16806	Suporte direito do pedal do freio de estacionamento .....								1	1	1	1								
	17105	Espaçador do pedal do freio de estacionamento								4	4	4	4								
	17787	Trinquete do freio de estacionamento .....								1	1	1	1								
	16810	Bucha do trinquete do freio de estacionamento								1	1	1	1								
	17789	Mola do trinquete do freio de estacionamento ..								1	1	1	1								
	17652	Mecanismo de desengate do freio de estacionamento — Completo .....								1	1	1	1								
	160688	Parafuso cab. pan., 5/16" - 18 x 3/4" .....								2	2	2	2								
	271184	Porca sext. com arruela de pressão 5/16" - 18 <i>(De fixação do mecanismo de desengate)</i>								2	2	2	2								
	17355	Alavanca de desengate do freio de estacionamento								1	1	1	1								
	17651	Suporte da alavanca de desengate .....								1	1	1	1								
	121900	Parafuso cab. sext., 1/4" - 20 x 1" .....								1	1	1	1								
	446188	Arruela lisa, 1/4" .....								1	1	1	1								
	271172	Porca sext. com arruela de pressão 1/4" - 20 .. <i>(De fixação da alavanca ao suporte)</i>								1	1	1	1								
	18250	Arruela de mola do espaçador da alavanca de desengate .....								1	1	1	1								
	17358	Bucha da alavanca de desengate .....								1	1	1	1								
	17654	Vareta da alavanca de desengate .....								1	1	1	1								
	13256	Bucha da vareta da alavanca de desengate ....								4	4	4	4								
	11869	Arruela de mola da vareta da alavanca de desengate .....								2	2	2	2								
	103361	Contrapino da vareta da alavanca de desengate								2	2	2	2								

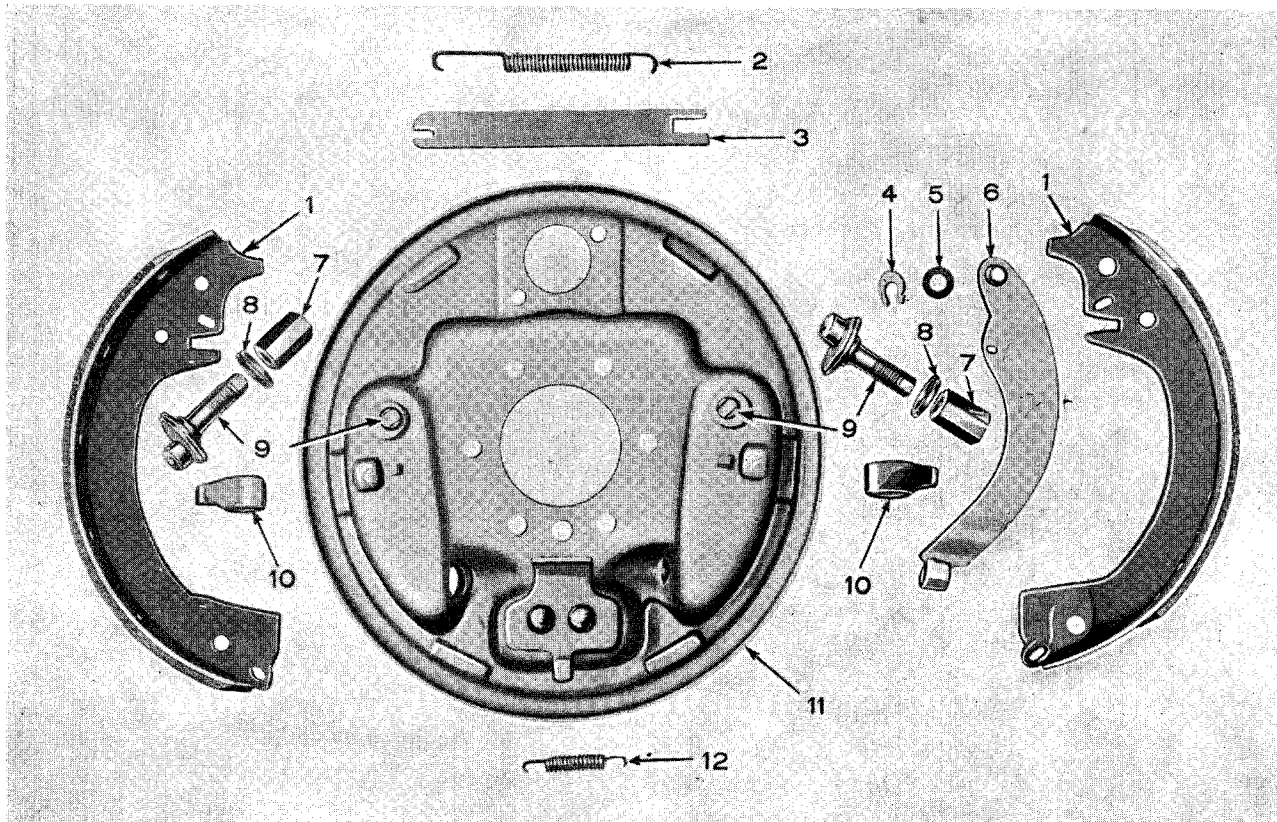


FIG. 71 — FREIO DA RODA

REF. N.º	DESCRIÇÃO	GRUPO N.º	REF. N.º	DESCRIÇÃO	GRUPO N.º
1	Jôgo das sapatas e guarnições . . . .	24-03	6	Alavanca de acionamento das sapatas . . . . .	24-04
2	Mola de retôrno das sapatas (no cilindro) . . . . .	24-04	7	Porca do pino-âncora das sapatas . . . . .	24-04
3	Haste de apoio da alavanca de acionamento das sapatas . . . . .	24-04	8	Arruela de pressão do pino-âncora da sapata . . . . .	24-04
4	Retentor do pino da alavanca de acionamento . . . . .	24-04	9	Pino-âncora da sapata . . . . .	24-04
5	Arruela anti-ruído da alavanca de acionamento . . . . .	24-04	10	Mola centralizadora da sapata . . . . .	24-04
			11	Prato do freio traseiro direito . . . . .	24-04
			12	Mola de retôrno das sapatas (no pino-âncora) . . . . .	24-04

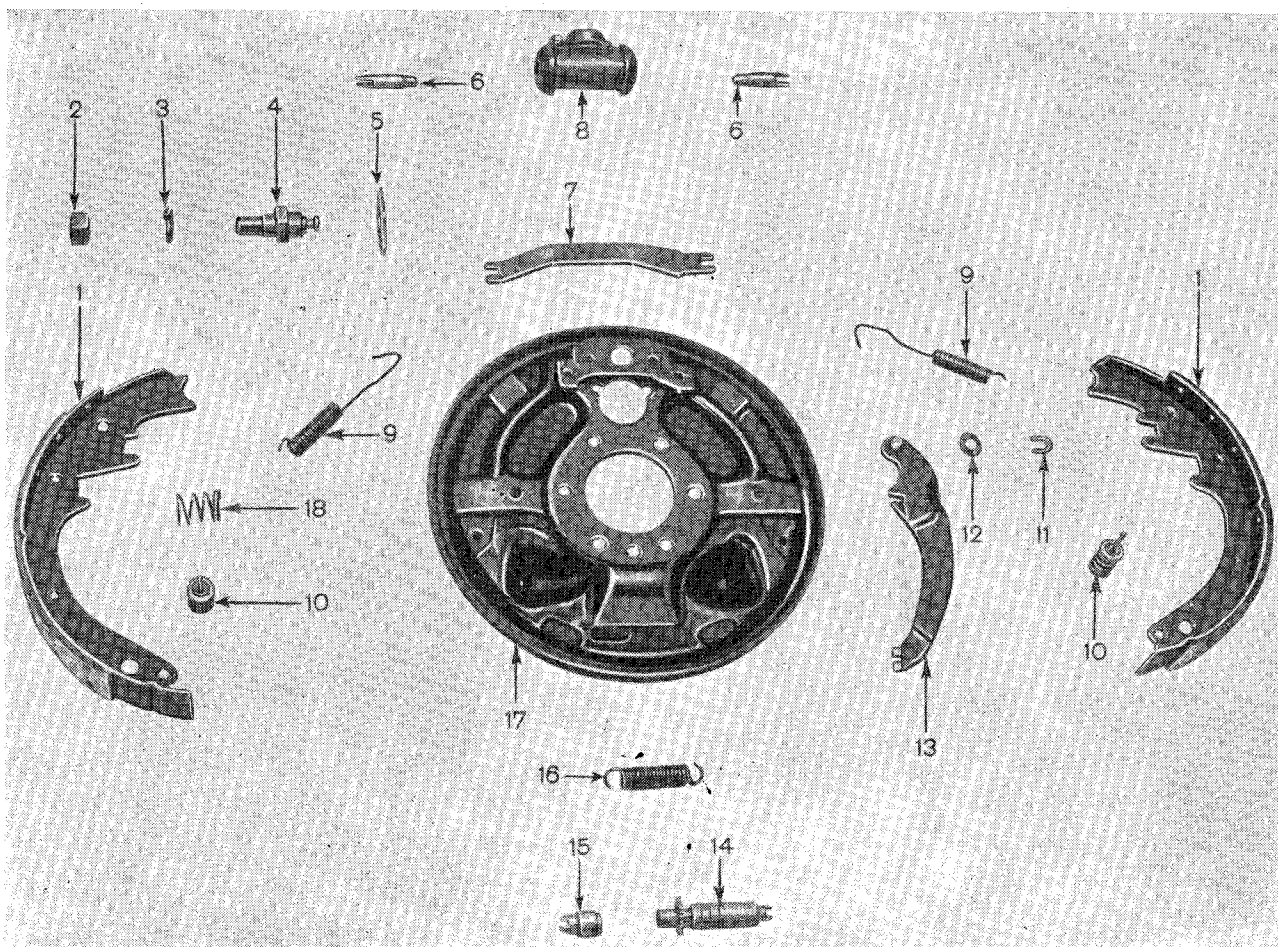


FIG. 72 — FREIO DA RODA TRASEIRA — “DUO-SERVO”

REF. N.º	DESCRIÇÃO	GRUPO N.º	REF. N.º	DESCRIÇÃO	GRUPO N.º
1	Jôgo das sapatas e guarnições ...	24-03	11	Retentor do pino da alavanca de acionamento .....	24-04
2	Porca do pino-âncora das sapatas	24-04	12	Arruela de mola anti-ruído da alavanca .....	24-04
3	Arruela de pressão do pino-âncora	24-04	13	Alavanca de acionamento das sapatas .....	24-04
4	*Pino-âncora das sapatas .....	20-04	14	Porca e parafuso de regulação das sapatas .....	24-04
5	Chapa-guia do pino-âncora das sapatas .....	24-04	15	Ponteira do parafuso de regulação das sapatas .....	24-04
6	Haste de acionamento das sapatas	24-04	16	Mola do parafuso de regulação das sapatas .....	24-04
7	Haste de apoio da alavanca de acionamento .....	24-04	17	Prato do freio da roda .....	24-04
8	Cilindro do freio da roda traseira	24-05	18	Mola da haste de apoio da alavanca	24-04
9	Mola de recuperação das sapatas	24-04			
10	Jôgo de reparo do pino de retenção das sapatas .....	24-04			

\* = Não fornecido

# FREIOS

Grupo 24

FIG. E REF. N.º	PEÇA N.º	DISCRIMINAÇÃO	MODELOS																	
			5 2 2 4	6 2 2 4	6 2 2 5	8 1 2 6	8 2 2 2	9 1 2 1	9 5 2 1	9 2 2 1	9 6 2 1	1 1 4 5								
		<b>GRUPO 24-02 — FREIO DE SERVIÇO</b>																		
		<b>Nota 1 — 1-8126 — Usado até série n.º 03041</b>																		
		<b>Nota 2 — 1-8126 — Usado após série n.º 03041</b>																		
		<b>Nota 3 — 1-9221 — Usado até série n.º 2798</b>																		
		<b>Nota 4 — 1-9221 — Usado após série n.º 2798</b>																		
		<b>Nota 5 — Usado até 1-1145</b>																		
		<b>Nota 6 — Usado para o 2-1145</b>																		
76-12	10593	Disco do freio da roda dianteira esquerda — (Veja notas 1 e 3) .....	*	*	*	*	*					*								
61-12	16887	Disco do freio da roda dianteira esquerda — (Veja nota 2) .....					*													
	16553	Disco do freio da roda dianteira esquerda — (Veja nota 4) .....											*		*					
	17285	Disco do freio da roda dianteira esquerda — (Veja nota 6) .....								*	*								*	
	917539	Disco do freio da roda dianteira esquerda — (Veja nota 5) .....																	*	
	10594	Disco do freio da roda dianteira direita — (Veja notas 1 e 3) .....	*	*	*	*	*					*								
	16888	Disco do freio da roda dianteira direita — (Veja nota 2) .....					*													
	16554	Disco do freio da roda dianteira direita — (Veja nota 4) .....											*		*					
	17286	Disco do freio da roda dianteira direita — (Veja nota 6) .....								*	*								*	
	917538	Disco do freio da roda dianteira direita — (Veja nota 5) .....																	*	
	10591	Disco do freio da roda traseira esquerda — (Veja notas 3 e 5) .....	*	*	*	*	*					*		*		*		*	*	*
	16555	Disco do freio da roda traseira esquerda — (Veja notas 4 e 6) .....								*	*	*	*	*	*	*	*	*	*	*
77-6	10592	Disco do freio da roda traseira direita — (Veja notas 3 e 5) .....	*	*	*	*	*					*		*		*		*	*	*
	16556	Disco do freio da roda traseira direita — (Veja notas 4 e 6) .....								*	*	*	*	*	*	*	*	*	*	*
76-18	181361	Parafuso cab. sext., 3/8" - 24 x 7/8" — (Veja nota 1) .....	12	12	12	12	12	12				12	12							
	18875	Parafuso cab. sext., 3/8" - 24 x 1" — (Veja nota 2) .....					12		12	12										
	181649	Parafuso cab. sext., 3/8" - 24 x 2.1/4" .....																		8
	181652	Parafuso cab. sext., 3/8" - 24 x 3" .....																		4
76-17	120382	Arruela de pressão, 3/8" .....	12	12	12	12	12	12	12	12	12	12	12	12	12	12	12	12	12	12
	120369	Porca sext., 3/8" - 24 — (Veja nota 2) .....					12		12	12										
		(Do prato do freio ao suporte da ponta de eixo)																		

FIG. E REF. N.º	PEÇA N.º	DISCRIMINAÇÃO	MODELOS																	
			5	6	6	8	8	9	9	9	9	1								
		<b>GRUPO 24-02 — FREIO DE SERVIÇO (Cont.)</b>																		
77-20	16437	Parafuso cab. sext., 3/8" - 24 x 1.1/4" .....	12	12	12	12	12	12	12	12	12	12	12	12	12	12	12	12	12	12
77-18	16386	Porca sext., 3/8" - 24 .....	12	12	12	12	12	12	12	12	12	12	12	12	12	12	12	12	12	12
77-19	120382	Arruela de pressão, 3/8" .....	12	12	12	12	12	12	12	12	12	12	12	12	12	12	12	12	12	12
		<i>(Do freio ao flange do tubo do eixo traseiro)</i>																		
61-11	642380	Capa de vedação externa do rolamento cônico da semi-árvore dianteira — (Veja nota 2) .....					2		2	2										2
	642381	Junta da capa de vedação externa — (Veja nota 2) .....					2		2	2										2
77-9	640888	Capa de vedação externa do rolamento cônico da semi-árvore traseira .....	2	2	2	2	2	2	2	2		2								2
		<i>(2-5224 — Usado até série n.º 5390)</i>																		
		<i>(2-6224 — Usado até série n.º 0420)</i>																		
		<i>(2-6225 — Usado até série n.º 1715)</i>																		
		<i>(2-8126 — Usado até série n.º 1585)</i>																		
		<i>(2-8222 — Usado até série n.º 0576)</i>																		
		<i>(2-9221 — Usado até série n.º 1878)</i>																		
		<i>(2-1145 — Usado até série n.º 4199)</i>																		
77-7	18936	Junta da capa de vedação externa .....	2	2	2	2	2	2	2	2	2	2	2	2	2	2	2	2	2	2
		<i>(* = Não fornecido; usar os componentes)</i>																		
		<b>GRUPO 24-03 — SAPATAS E GUARNIÇÕES DO FREIO</b>																		
		<b>Nota 1 — 1-9221 — Usado até série n.º 2798</b>																		
		<b>Nota 2 — 1-9221 — Usado após série n.º 2798</b>																		
		<b>Nota 3 — Usado até 1-1145</b>																		
		<b>Nota 4 — Usado para o 2-1145</b>																		
71-1	82107	Jôgo das sapatas e guarnições — (Veja notas 1 e 3) .....	2	2	2	2	2	2				2								2
		Consiste de:																		
	10589	2 Sapatas e guarnições primárias																		
	10590	2 Sapatas e guarnições secundárias																		
72-1	82109	Jôgo das sapatas e guarnições — (Veja notas 2 e 4) .....							2	2	2	2	2	2	2					2
		Consiste de:																		
	16458	2 Sapatas e guarnições primárias																		
	16459	2 Sapatas e guarnições secundárias																		
	82108	Jôgo de guarnições — (Veja notas 1 e 3) ....	2	2	2	2	2	2				2								2
		Consiste de:																		
	10586	2 Guarnições primárias																		
	10587	2 Guarnições secundárias																		
	16463	48 Rebites																		



FIG. E REF. N.º	PEÇA N.º	DISCRIMINAÇÃO	MODELOS																		
			5 2 2 4	6 2 2 4	6 2 2 5	8 1 2 6	8 2 2 2	9 1 2 1	9 5 2 1	9 2 2 1	9 6 2 1	1 1 4 5									
		<b>GRUPO 24-03 — SAPATAS E GUARNIÇÕES DO FREIO (Cont.)</b>																			
	82110	Jôgo de guarnições — (Veja notas 2 e 4) .....								2	2	2	2	2							
		Consiste de:																			
	16461	2 Guarnições primárias																			
	16460	2 Guarnições secundárias																			
	16463	40 Rebites																			
		<b>GRUPO 24-04 — MECANISMO DE FREAGEM DAS RODAS</b>																			
		<b>Nota 1 — 1-8126 — Usado até série n.º 03041</b>																			
		<b>Nota 2 — 1-8126 — Usado após série n.º 03041</b>																			
		<b>Nota 3 — 1-9221 — Usado até série n.º 2798</b>																			
		<b>Nota 4 — 1-9221 — Usado após série n.º 2798</b>																			
		<b>Nota 5 — Usado até 1-1145</b>																			
		<b>Nota 6 — Usado para o 2-1145</b>																			
	648523	Prato do freio dianteiro esquerdo — (Veja notas 1 e 3) .....	1	1	1	1	1					1									
	648524	Prato do freio dianteiro direito — (Veja notas 1 e 3) .....	1	1	1	1	1					1									
	16886	Prato do freio dianteiro — (Veja notas 2 e 5) ..					2														2
	16469	Prato do freio dianteiro — (Veja nota 4) ....											2	2							
	17284	Prato do freio dianteiro — (Veja nota 6) ....								2	2										2
	808493	Prato do freio traseiro esquerdo — (Veja notas 3 e 5) .....	1	1	1	1	1					1									1
72-17	16467	Prato do freio traseiro esquerdo — (Veja notas 4 e 6) .....									1	1	1	1	1						1
71-11	808494	Prato do freio traseiro direito — (Veja notas 3 e 5) .....	1	1	1	1	1					1									1
	16468	Prato do freio traseiro direito — (Veja notas 4 e 6) .....									1	1	1	1	1						1
71-9	648347	Pino-âncora da sapata — (Veja notas 3 e 5) ..	8	8	8	8	8					8									8
72-14	16494	Porca e parafuso de regulação das sapatas — (Veja notas 4 e 5) .....									4	4	4	4	4						4
71-7	648348	Porca do pino-âncora da sapata — (Veja notas 3 e 5) .....	8	8	8	8	8					8									8
71-8	120382	Arruela de pressão do pino-âncora da sapata — (Veja notas 3 e 5) .....	8	8	8	8	8					8									8
71-10	641997	Mola centralizadora da sapata — (Veja notas 3 e 5) .....	8	8	8	8	8					8									8
71-2	909888	Mola de recuperação das sapatas, junto ao cilindro — (Veja notas 3 e 5) .....	4	4	4	4	4					4									4
71-12	909889	Mola de recuperação das sapatas, junto ao pino-âncora — (Veja notas 3 e 5) .....	4	4	4	4	4					4									4

FIG. E REF. N.º	PEÇA N.º	DISCRIMINAÇÃO	MODELOS																		
			5 2 2 4	6 2 2 4	6 2 2 5	8 1 2 6	8 2 2 2	9 1 2 1	9 5 2 1	9 2 2 1	9 6 2 1	1 1 4 5									
		<b>GRUPO 24-04 — MECANISMO DE FREAGEM DAS RODAS (Cont.)</b>																			
	805679	Alavanca de acionamento das sapatas do freio traseiro esquerdo — (Veja notas 3 e 5) .....	1	1	1	1	1					1								1	1
72-13	16497	Alavanca de acionamento das sapatas do freio traseiro esquerdo — (Veja notas 4 e 6) .....								1	1	1	1	1							
71-6	805680	Alavanca de acionamento das sapatas do freio traseiro direito — (Veja notas 3 e 5) .....	1	1	1	1	1						1								1
	16498	Alavanca de acionamento das sapatas do freio traseiro direito — (Veja notas 4 e 6) .....										1	1	1	1	1					
71-4	639936	Retentor do pino da alavanca de acionamento das sapatas do freio traseiro — (Veja notas 3 e 5) .....	2	2	2	2	2						2								2
72-11	16527	Retentor do pino da alavanca de acionamento das sapatas do freio traseiro — (Veja notas 4 e 6) .....										2	2	2	2	2					2
71-5	639937	Arruela anti-ruído da alavanca de acionamento das sapatas do freio traseiro — (Veja notas 3 e 5) .....	2	2	2	2	2						2								2
72-12	16528	Arruela anti-ruído da alavanca de acionamento das sapatas do freio traseiro — (Veja notas 4 e 6) .....										2	2	2	2	2					2
71-3	17661	Haste de apoio da alavanca de acionamento das sapatas do freio traseiro — (Veja notas 3 e 5) .....	2	2	2	2	2						2								2
72-7	16525	Haste de apoio da alavanca de acionamento das sapatas do freio traseiro — (Veja notas 4 e 6) .....										2	2	2	2	2					2
	17660	Espaçador da haste de apoio da alavanca de acionamento das sapatas — Nylon — (Veja notas 3 e 5) .....	2	2	2	2	2							2							2
72-18	16526	Mola da haste de apoio da alavanca de acionamento das sapatas do freio traseiro — (Veja notas 4 e 6) .....											2	2	2	2	2				2
	22152	Parafuso com arruela de pressão, de fixação do cilindro do freio .....	8	8	8	8	8	8	8	8	8	8	8	8	8	8	8	8	8	8	8
72-15	16516	Ponteira do parafuso de regulação das sapatas — (Veja notas 4 e 6) .....										4	4	4	4	4					4
72-16	16517	Mola do parafuso de regulação das sapatas — (Veja notas 4 e 6) .....										4	4	4	4	4					4
72-6	16518	Haste de acionamento das sapatas — (Veja notas 4 e 6) .....										4	4	4	4	4					4
72-5	16519	Chapa-guia do pino-âncora das sapatas — (Veja notas 4 e 6) .....										4	4	4	4	4					4
72-9	16520	Mola de recuperação das sapatas — (Veja notas 4 e 6) .....										4	4	4	4	4					4

FIG. E REF. N.º	PEÇA N.º	DISCRIMINAÇÃO	MODELOS																	
			5	6	6	8	8	9	9	9	9	1								
		<b>GRUPO 24-04 — MECANISMO DE FREAGEM DAS RODAS (Cont.)</b>																		
72-10	82112	Jôgo de reparo do pino de retenção das sapatas — (Veja notas 4 e 6) .....							2	2	2	2	2							
		Consiste de:																		
	22161	2 Pinos de retenção																		
	16522	4 Pratos retém da mola																		
	16523	2 Molas do pino de retenção																		
	16524	Tampa da abertura para regulação do parafuso — (Veja notas 4 e 6) .....							4	4	4	4	4	4						
72-2	16530	Porca do pino-âncora das sapatas — (Veja no- tas 4 e 6) .....							4	4	4	4	4	4						
72-3	16531	Arruela de pressão do pino âncora das sapatas — (Veja notas 4 e 6) .....							4	4	4	4	4	4						

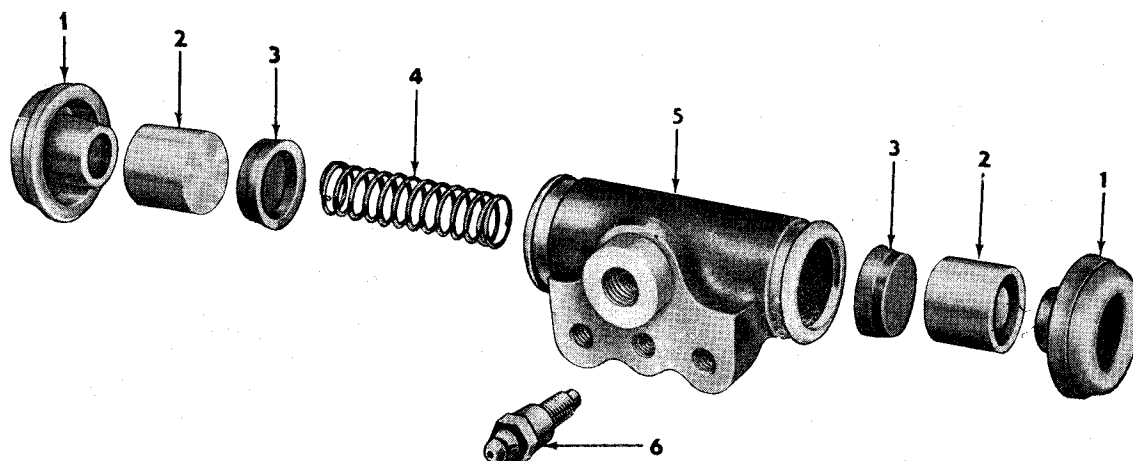


FIG. 73 — CILINDRO DO FREIO DA RODA

REF. N.º	DESCRIÇÃO	GRUPO N.º	REF. N.º	DESCRIÇÃO	GRUPO N.º
1	Coifas de proteção .....	24-05	4	Mola do êmbolo do cilindro da roda dianteira .....	24-05
2	Êmbolo do cilindro da roda dianteira .....	24-05	5	Cilindro do freio da roda dianteira .....	24-05
3	Gaxetas anterior e posterior .....	24-05	6	Parafuso de sangria do cilindro da roda .....	24-05

FIG. E REF. N.º	PEÇA N.º	DISCRIMINAÇÃO	MODELOS																			
			5 2 2 4	6 2 2 4	6 2 2 5	8 1 2 6	8 2 2 2	9 1 2 1	9 5 2 1	9 2 2 1	9 6 2 1	1 1 4 5										
		<b>GRUPO 24-05 — CILINDRO DOS FREIOS DAS RODAS</b>																				
		<b>Nota 1 — 1-9221 — Usado até série n.º 2798</b>																				
		<b>Nota 2 — 1-9221 — Usado após série n.º 2798</b>																				
		<b>Nota 3 — Usado até 1-1145</b>																				
		<b>Nota 4 — Usado para o 2-1145</b>																				
73-5	649947	Cilindro do freio da roda dianteira esquerda — — 1.1/8" — (Veja notas 1 e 3) .....	1	1	1	1	1					1								1		
	16539	Cilindro do freio da roda dianteira esquerda — — 1.1/8" — (Veja notas 2 e 4) .....									1	1	1	1	1						1	
	649948	Cilindro do freio da roda dianteira direita — 1.1/8" — (Veja notas 1 e 3) .....	1	1	1	1	1						1								1	
	16540	Cilindro do freio da roda dianteira direita — 1.1/8" — (Veja notas 2 e 4) .....										1	1	1	1	1						1
72-8	802951	Cilindro do freio da roda traseira esquerda — 1" — (Veja notas 1 e 3) .....	1	1	1	1	1						1								1	
	16503	Cilindro do freio da roda traseira esquerda — 1" — (Veja notas 2 e 4) .....									1	1	1	1	1							1
	649941	Cilindro do freio da roda traseira direita — 1" — (Veja notas 1 e 3) .....	1	1	1	1	1						1									1
	16504	Cilindro do freio da roda traseira direita — 1" — (Veja notas 2 e 4) .....										1	1	1	1	1						1
73-1 73-3	82116	Jôgo de reparo dos cilindros das rodas dianteiras — (Veja notas 1 e 3) .....	2	2	2	2	2						2								2	
		Consiste de:																				
	649951	2 Coifas de proteção																				
	16545	2 Gaxetas anterior e posterior																				
73-6	82113	Jôgo de reparo dos cilindros das rodas dianteiras — (Veja notas 2 e 4) .....										2	2	2	2	2					2	
		Consiste de:																				
	16546	2 Coifas de proteção																				
	16545	2 Gaxetas anterior e posterior																				
73-6	82117	Jôgo de reparo dos cilindros das rodas traseiras — (Veja notas 1 e 3) .....	2	2	2	2	2						2								2	
		Consiste de:																				
	637546	2 Coifas de proteção																				
	16512	2 Gaxetas anterior e posterior																				
73-6	82115	Jôgo de reparo dos cilindros das rodas traseiras — (Veja notas 2 e 4) .....										2	2	2	2	2					2	
		Consiste de:																				
	16513	2 Coifas de proteção																				
	16512	2 Gaxetas anterior e posterior																				
643841	Parafuso de sangria do cilindro da roda — (Veja notas 1 e 3) .....	4	4	4	4	4							4								4	

FIG. E REF. N.º	PEÇA N.º	DISCRIMINAÇÃO	MODELOS																	
			5 2 2 4	6 2 2 4	6 2 2 5	8 1 2 6	8 2 2 2	9 1 2 1	9 5 2 1	9 2 2 1	9 6 2 1	1 1 4 5								
		<b>GRUPO 24-05 — CILINDRO DOS FREIOS DAS RODAS (Cont.)</b>																		
	16510	Parafuso de sangria do cilindro da roda — (Veja notas 2 e 4) .....								4	4	4	4	4						
73-2	649952	Êmbolo do cilindro da roda dianteira — (Veja notas 1 e 3) .....	4	4	4	4	4					4							4	
	16544	Êmbolo do cilindro da roda dianteira — (Veja notas 2 e 4) .....								4	4	4	4	4	4					
	642013	Êmbolo do cilindro da roda traseira — (Veja notas 1 e 3) .....	4	4	4	4	4					4							4	
	16511	Êmbolo do cilindro da roda traseira — (Veja notas 2 e 4) .....								4	4	4	4	4	4				4	
73-4	16543	Mola do êmbolo do cilindro da roda dianteira ..	2	2	2	2	2	2	2	2	2	2	2	2	2	2	2	2	2	2
	16509	Mola do êmbolo do cilindro da roda traseira ....	2	2	2	2	2	2	2	2	2	2	2	2	2	2	2	2	2	2

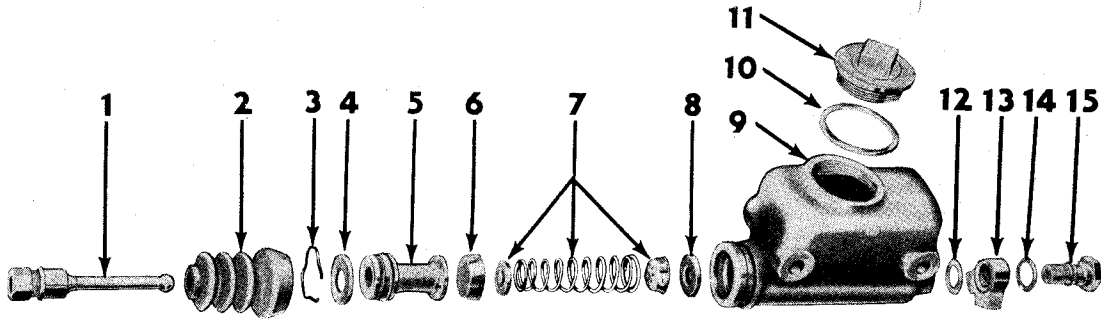


FIG. 74 — CILINDRO MESTRE

REF. N.º	DESCRIÇÃO	GRUPO N.º	REF. N.º	DESCRIÇÃO	GRUPO N.º
1	Haste de acionamento do êmbolo	24-06	9	*Corpo	24-06
2	Coifa de proteção	24-06	10	Junta do bujão de enchimento	24-06
3	Anel retentor do batente do êmbolo	24-06	11	Bujão de enchimento	24-06
4	Batente do êmbolo	24-06	12	Junta da conexão	24-06
5	Êmbolo	24-06	13	Conexão	24-06
6	Gaxeta primária	24-06	14	Junta do parafuso da conexão	24-06
7	Mola do êmbolo com retentor	24-06	15	Parafuso da conexão	24-06
8	Assento da válvula	24-06			

\* = Não fornecido

FIG. E REF. N.º	PEÇA N.º	DISCRIMINAÇÃO	MODELOS												
			5 2 4	6 2 4	6 2 5	8 1 6	8 2 2	9 1 1	9 5 2	9 2 1	9 6 2	1 1 4 5			
<b>GRUPO 24-06 — CILINDROS MESTRES</b>															
75-4	10976	Cilindro mestre .....	1	1	1	1	1	1	1	1	1	1	1	1	
	10973	Cilindro mestre .....													1
	124128	Parafuso cab. sext., 3/8" - 24 x 3" .....													2
	804975	Porca sext. com arruela de pressão, 3/8" - 24 .. (Do cilindro mestre ao suporte)													2
74-11	10462	Bujão de enchimento do cilindro mestre .....	1	1	1	1	1	1	1	1	1	1	1	1	
	15457	Bujão de enchimento do cilindro mestre .....													1
74-10	637612	Junta do bujão de enchimento .....	1	1	1	1	1	1	1	1	1	1	1	1	
	26621	Chapa protetora do cilindro mestre .....	1	1	1										
	647592	Barra de fixação do cilindro mestre .....	1												
	19777	Barra de fixação do cilindro mestre .....		1	1										
	19214	Barra de fixação do cilindro mestre .....				1	1	1	1	1	1	1	1		
	800231	Parafuso com arruela de pressão, 3/8"-24x3"				2	2	2	2	2	2	2	2		
	189329	Parafuso cab. sext., 3/8" - 24 x 3.1/4" .....	2	2	2										
	120382	Arruela de pressão, 3/8" .....	2	2	2										
	120394	Arruela lisa, 13/32" .....	1	1	1										
	120395	Arruela lisa, 15/32" .....	1	1	1										
	120123	Contrapino, 1/8" x 1.1/4" .....				1	1	1	1	1	1	1	1		
		(De fixação do cilindro mestre)													
	11595	Haste de regulação do curso do pedal .....	1	1	1										
	14530	Haste de regulação do curso do pedal .....				1	1	1	1	1	1	1	1		
	11759	Haste de regulação do curso do pedal .....													1
	271506	Porca sext., 7/16" - 20 .....	1	1	1	1	1	1	1	1	1	1	1	1	
	120395	Arruela lisa, 15/32" .....	1	1	1	1	1	1	1	1	1	1	1	1	
	121222	Contrapino .....	1	1	1	1	1	1	1	1	1	1	1	1	
		(Da haste de regulação)													
	17750	Cotovêlo do cilindro mestre .....													1
	15477	Suporte do cilindro mestre .....													1
	807351	Arruela do suporte à travessa .....													3
	120647	Parafuso cab. sext., 3/8" - 24 x 1" .....													3
	120394	Arruela lisa, 13/32" .....													5
	804975	Porca sext. com arruela de pressão, 3/8" - 24 .. (Do suporte à travessa)													3
		<b>As peças abaixo foram usadas até série n.º 3663 — Modelo 2-1145</b>													
	907766	Suporte do reservatório de enchimento do cilin- dro mestre .....													1
	162050	Parafuso cab. pan., n.º 14 - 10 x 1/2" .....													2
		(Do suporte ao painel dianteiro)													
	18996	Tampa do reservatório de enchimento do cilin- dro mestre .....													1
	907771	Tubo do reservatório ao cilindro mestre .....													1



FIG. E REF. N.º	PEÇA N.º	DISCRIMINAÇÃO	MODELOS																		
			5 2 4	6 2 4	6 2 5	8 1 2	8 2 2	9 1 2	9 5 2	9 2 1	9 6 2	1 1 5									
<b>GRUPO 24-06 — CILINDROS MESTRES</b> (Cont.)																					
<b>As peças abaixo foram usadas após série n.º 3663 — Modelo 2-1145</b>																					
	19545	Braçadeira do reservatório de enchimento do cilindro mestre .....																			1
	162050	Parafuso cab. pan., n.º 14 - 10 x 1/2" .....																			2
		<i>(Da braçadeira ao painel dianteiro)</i>																			
	132988	Parafuso cab. red., n.º 12 - 24 x 1" .....																			1
	11870	Porca sext., n.º 12 - 24 .....																			1
		<i>(Da braçadeira do reservatório)</i>																			
	19542	Reservatório de enchimento do cilindro mestre — completo .....																			1
	50015	Reservatório de enchimento do cilindro mestre .....																			1
	19543	Conexão do reservatório ao tubo .....																			1
	19544	Conexão do reservatório ao cilindro mestre .....																			1
	8526317	Braçadeira da conexão do reservatório .....																			1
	742055	Braçadeira do tubo do reservatório ao cilindro mestre .....																			2
	50028	Tampa do reservatório de enchimento .....																			1
	50017	Junta da tampa do reservatório .....																			1
	50020	Conexão do reservatório de enchimento — borra-cha .....																			1
	50021	Bucha da conexão do reservatório de enchimento .....																			1
<b>Peças componentes dos cilindros mestres — 10976 e 10973</b>																					
74-1	10405	Haste de acionamento do êmbolo do cilindro mestre .....	1	1	1	1	1	1	1	1	1	1	1	1	1	1	1	1	1	1	1
74-2	10410	Coifa de proteção do cilindro mestre .....	1	1	1	1	1	1	1	1	1	1	1	1	1	1	1	1	1	1	1
74-3	637598	Anel retentor do batente do êmbolo do cilindro mestre .....	1	1	1	1	1	1	1	1	1	1	1	1	1	1	1	1	1	1	1
74-4	10445	Batente do êmbolo do cilindro mestre .....	1	1	1	1	1	1	1	1	1	1	1	1	1	1	1	1	1	1	1
74-5	10446	Êmbolo do cilindro mestre .....	1	1	1	1	1	1	1	1	1	1	1	1	1	1	1	1	1	1	1
74-6	19843	Gaxeta primária do cilindro mestre .....	1	1	1	1	1	1	1	1	1	1	1	1	1	1	1	1	1	1	1
	10450	Gaxeta secundária do cilindro mestre .....	1	1	1	1	1	1	1	1	1	1	1	1	1	1	1	1	1	1	1
	10452	Mola do êmbolo com retentor .....	1	1	1	1	1	1	1	1	1	1	1	1	1	1	1	1	1	1	1
74-8	10460	Assento da válvula do cilindro mestre .....	1	1	1	1	1	1	1	1	1	1	1	1	1	1	1	1	1	1	1
74-15	16765	Parafuso da conexão do cilindro mestre .....	1	1	1	1	1	1	1	1	1	1	1	1	1	1	1	1	1	1	1
74-14	10456	Junta do parafuso da conexão do cilindro mestre .....	1	1	1	1	1	1	1	1	1	1	1	1	1	1	1	1	1	1	1
74-13	557	Conexão do cilindro mestre .....	1	1	1	1	1	1	1	1	1	1	1	1	1	1	1	1	1	1	1
74-12	10457	Junta da conexão do cilindro mestre .....	1	1	1	1	1	1	1	1	1	1	1	1	1	1	1	1	1	1	1
	10459	Válvula do cilindro mestre .....	1	1	1	1	1	1	1	1	1	1	1	1	1	1	1	1	1	1	1

FIG. E REF. N.º	PEÇA N.º	DISCRIMINAÇÃO	MODELOS														
			5	6	6	8	8	9	9	9	9	1					
			2	2	2	1	2	1	5	2	6	1	2	2	2	4	1
			4	4	5	6	2	1	1	1	1	1	1	1	1	5	5
		<b>GRUPO 24-06 — CILINDROS MESTRES</b> (Cont.)															
		<b>Peças componentes dos cilindros mestres —</b> <b>10976 e 10973 (Cont.)</b>															
74-7	811646	Válvula, mola e retentor do cilindro mestre ....	1	1	1	1	1	1	1	1	1	1	1	1	1	1	1
	81278	Jôgo de reparo do cilindro mestre .....	1	1	1	1	1	1	1	1	1	1	1	1	1	1	1
		Consiste de:															
	10410	1 Coifa de proteção															
	19843	1 Gaxeta primária															
	10446	1 Êmbolo															
	10460	1 Assento da válvula															
	637598	1 Anel retentor															
	10459	1 Válvula															

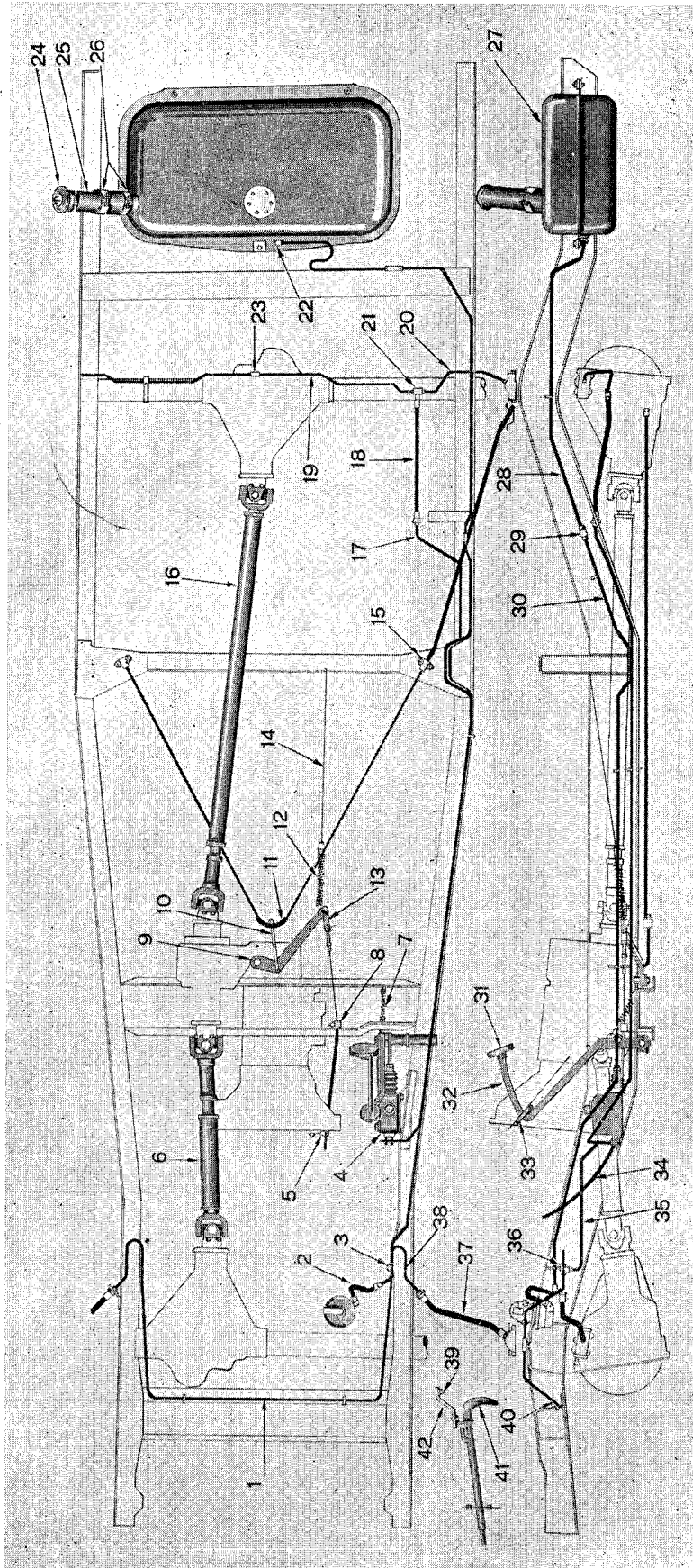


FIG. 75 — SISTEMA DOS FREIOS E DE ALIMENTAÇÃO

REF. N.º	DESCRIÇÃO	GRUPO N.º	REF. N.º	DESCRIÇÃO	GRUPO N.º
1	Tubo do freio dianteiro direito à conexão de bifurcação .....		8	Presilha do cabo flexível .....	24-01
2	Tubo flexível da bomba de gasolina .....	24-07	9	Alavanca de acionamento do freio de estacionamento .....	24-01
3	Parafuso cab. sext., 1/4" - 20 x 1" ..	12-03	10	Tirante do cabo flexível secundário .....	24-01
4	Cilindro mestre .....	24-07	11	Estabilizador do cabo flexível secundário .....	24-01
5	Presilha do cabo flexível principal .....	24-06	12	Mola de retorno da alavanca de estacionamento .....	24-01
6	Árvore de transmissão dianteira ..	24-01			
7	Mola de retorno do pedal do freio ..	19-01			
		24-08			

FIG. 75 — SISTEMA DOS FREIOS E DE ALIMENTAÇÃO (Cont.)

REF. N.º	DESCRIÇÃO	GRUPO N.º	REF. N.º	DESCRIÇÃO	GRUPO N.º
13	Forquilha do cabo flexível .....	24-01	28	Tubo da conexão ao tanque de gasolina .....	12-03
14	Haste retém da mola de retôrno ..	24-01	29	Conexão do tubo de gasolina .....	12-03
15	Braçadeira do cabo flexível secundário .....	24-01	30	Tubo da conexão ao tubo flexível .....	12-03
16	Arvore de transmissão traseira ...	19-01	31	Sapata do pedal do freio - borracha .....	24-08
17	Tubo do cilindro mestre ao tubo flexível traseiro .....	24-07	32	Braço do pedal do freio .....	24-08
18	Tubo flexível da conexão de bifurcação traseira .....	24-07	33	Coxim do pedal do freio .....	24-08
19	Tubo do freio traseiro direito à conexão de bifurcação .....	24-07	34	Cabo flexível principal .....	24-01
20	Tubo do freio traseiro esquerdo à conexão de bifurcação .....	24-07	35	Tubo do cilindro mestre à conexão de bifurcação .....	24-07
21	Conexão de bifurcação do freio ..	24-07	36	Conexão de bifurcação dianteira ..	24-07
22	Conexão em cotovêlo de 90º .....	12-03	37	Tubo flexível do freio dianteiro ...	24-07
23	Presilha do tubo do freio .....	24-07	38	Tubo do freio dianteiro esquerdo ..	24-07
24	Tampa do tanque de gasolina ...	12-01	39	Parafuso cab. pan., 5/16"-18 x 3/4"	24-01
25	Tubo de enchimento do tanque de gasolina .....	12-01	40	Prendedor do tubo do freio no chassi .....	24-07
26	Braçadeira do tubo de enchimento ..	12-01	41	Puxador do freio de estacionamento .....	24-01
27	Tanque de gasolina .....	12-01	42	Suporte do puxador do freio de estacionamento .....	24-01

**FREIOS**  
Grupo 24

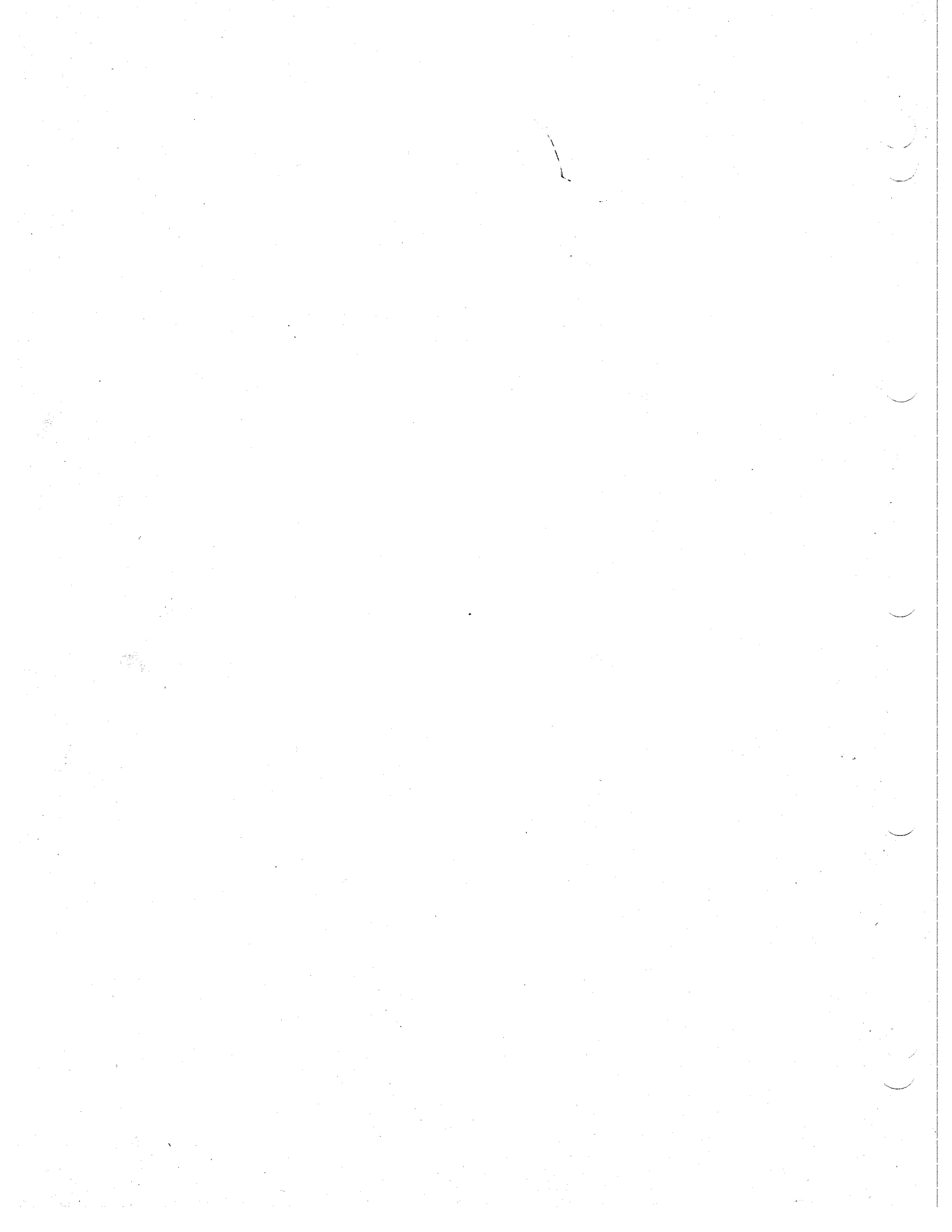
FIG. E REF. N.º	PEÇA N.º	DISCRIMINAÇÃO	MODELOS																	
			5 2 2 4	6 2 2 4	6 2 2 5	8 1 2 6	8 2 2 2	9 1 2 1	9 5 2 1	9 2 2 1	9 6 2 1	1 1 4 5								
<b>GRUPO 24-07 — TUBULAÇÃO DO FREIO</b>																				
Nota 1 — 1-9221 — Usado até série n.º 2798																				
Nota 2 — 1-9221 — Usado após série n.º 2798																				
75-35	16296	Tubo do cilindro mestre ao tubo flexível dianteiro	1	1	1															
	25569	Tubo do cilindro mestre à conexão de bifurcação dianteira .....				1	1	1	1	1	1									
	12602	Tubo do cilindro mestre à conexão de bifurcação dianteira .....																		1
75-1	10411	Tubo do freio dianteiro direito à conexão de bifurcação dianteira .....	1	1	1															
	10730	Tubo do freio dianteiro direito à conexão de bifurcação dianteira .....				1	1	1			1									
	22600	Tubo do freio dianteiro direito à conexão de bifurcação dianteira .....									1			1						
	12604	Tubo da conexão de bifurcação dianteira ao tubo flexível dianteiro direito .....																		1
	803461	Tubo da conexão de bifurcação dianteira ao tubo flexível do freio dianteiro esquerdo .....																		1
	12435	Tubo do freio dianteiro esquerdo à conexão de bifurcação dianteira .....	1	1	1															
75-38	10731	Tubo do freio dianteiro esquerdo à conexão de bifurcação dianteira .....				1	1	1	1	1	1	1	1	1	1	1	1	1	1	1
75-36	14089	Conexão de bifurcação dianteira .....				1	1	1	1	1	1	1	1	1	1	1	1	1	1	1
75-3	121900	Parafuso cab. sext., 1/4" - 20 x 1" .....				1	1	1	1	1	1	1	1	1	1	1	1	1	1	1
	808416	Parafuso cab. sext. com arruela de pressão 1/4" - 20 x 1.1/4" .....																		1
	805003	Porca sext. com arruela de pressão 1/4" - 20				1	1	1	1	1	1	1	1	1	1	1	1	1	1	1
	673804	Arruela lisa, 21/64" .....																		1
<i>(De fixação da conexão de bifurcação)</i>																				
	18934	Espaçador do suporte da conexão de bifurcação	2	2	2	1	1	1	1	1	1	1	1	1	1	1	1	1	1	2
	11586	Tubo flexível do freio dianteiro .....	1	1	1															
75-37	11587	Tubo flexível do freio dianteiro — (Veja nota 1)				2	2					2								
	11588	Tubo flexível do freio dianteiro .....																		2
	25856	Tubo flexível do freio dianteiro .....																		2
<i>(Usado para o 2-1145)</i>																				
	11045	Tubo flexível do freio dianteiro .....	2	2	2															
	25571	Tubo flexível do freio dianteiro — (Veja nota 2)							2	2	2	2	2	2	2	2	2	2	2	2
75-17	11984	Tubo do cilindro mestre ao tubo flexível traseiro	1																	
	13709	Tubo do cilindro mestre ao tubo flexível traseiro		1	1															
	10111	Tubo do cilindro mestre ao tubo flexível traseiro				1	1													
	17287	Tubo do cilindro mestre ao tubo flexível traseiro								1		1								
<i>(3-9121 — Usado até 1963)</i>																				
<i>(3-9221 — Usado até 1963)</i>																				
	19774	Tubo do cilindro mestre ao tubo flexível traseiro								1	1	1	1	1	1	1	1	1	1	1
<i>(Usado para 4-9121 e 4-9221/1964)</i>																				

FIG. E REF. N.º	PEÇA N.º	DISCRIMINAÇÃO	MODELOS																		
			5 2 2 4	6 2 2 4	6 2 2 5	8 1 2 6	8 2 2 2	9 1 2 1	9 5 2 1	9 2 2 1	9 6 2 1	1 1 4 5									
<b>GRUPO 24-07 — TUBULAÇÃO DO FREIO (Cont.)</b>																					
	12596	Tubo do cilindro mestre ao tubo flexível traseiro																			1
75-18	11587	Tubo flexível da conexão de bifurcação traseira	1	1	1	1	1	1	1	1	1	1	1	1	1	1	1	1	1	1	1
75-21	637432	Conexão de bifurcação do freio .....	2	2	2	1	1	1	1	1	1	1	1	1	1	1	1	1	1	1	1
	435409	Parafuso cab. sext. com arruela de pressão 1/4" - 20 x 7/8" .....	1	1	1																1
	121893	Parafuso cab. sext. 1/4" - 20 x 7/8" .....	1	1	1	1	1	1	1	1	1	1	1	1	1	1	1	1	1	1	
	120380	Arruela de pressão, 1/4" .....	1	1	1	1	1	1	1	1	1	1	1	1	1	1	1	1	1	1	
		<i>(De fixação da conexão de bifurcação)</i>																			
	8848	Espaçador da conexão de bifurcação traseira ..	1	1	1																1
	19069	Junta da conexão de bifurcação do tubo do freio	4	4	4	3	3	1	1	1	1	1	1	1	1	1	1	1	1	1	1
	17664	Junta da conexão de bifurcação do tubo do freio							2	2	2	2	2	2	2	2	2	2	2	2	2
	637427	Presilha do tubo flexível do freio .....	4	4	4	3	3	3	3	3	3	3	3	3	3	3	3	3	3	3	3
75-40	26642	Prendedor do tubo do freio no chassi .....	2	2	2	3	3	3	3	3	3	3	3	3	3	3	3	3	3	3	3
	26643	Presilha do tubo do freio no chassi .....						3	3	3	3	3	3	3	3	3	3	3	3	3	3
	10417	Tubo do freio traseiro direito à conexão de bifur- cação traseira .....	1	1	1																
75-19	10864	Tubo do freio traseiro direito à conexão de bifur- cação traseira .....																			
	13816	Tubo do freio traseiro direito à conexão de bifur- cação traseira — <i>(Veja nota 1)</i> .....				1	1														
	16576	Tubo do freio traseiro direito à conexão de bifur- cação traseira — <i>(Veja nota 2)</i> .....												1							
	17605	Tubo do freio traseiro direito à conexão de bifur- cação traseira .....											1	1							
	12582	Tubo do freio traseiro direito à conexão de bifur- cação traseira .....								1	1										
	18131	Tubo do freio traseiro direito à conexão de bifur- cação traseira .....																			1
		<i>(Usado para o 2-1145)</i>																			1
	10418	Tubo do freio traseiro esquerdo à conexão de bi- furcação traseira .....	1	1	1																
75-20	10863	Tubo do freio traseiro esquerdo à conexão de bi- furcação traseira .....																			
	13815	Tubo do freio traseiro esquerdo à conexão de bi- furcação traseira — <i>(Veja nota 1)</i> .....				1	1														
	16575	Tubo do freio traseiro esquerdo à conexão de bi- furcação traseira — <i>(Veja nota 2)</i> .....												1							
	12581	Tubo do freio traseiro esquerdo à conexão de bi- furcação traseira .....								1	1	1	1	1	1	1	1	1	1	1	1
	18759	Tubo do freio traseiro esquerdo à conexão de bi- furcação traseira .....																			1
		<i>(Usado para o 2-1145)</i>																			1
75-23	125912	Presilha do tubo do freio .....	1	1	1	1	1	1	1	1	1	1	1	1	1	1	1	1	1	1	2

FIG. E REF. N.º	PEÇA N.º	DISCRIMINAÇÃO	MODELOS														
			5 2 4	6 2 4	6 2 5	8 1 6	8 2 2	9 1 1	9 5 1	9 2 1	9 6 2	1 1 5					
<b>GRUPO 24-07 — TUBULAÇÃO DO FREIO</b> (Cont.)																	
	10420	Presilha do tubo do freio na tampa da carcaça do eixo dianteiro .....	2	2	2												
	804201	Presilha do tubo do freio .....	2	2	2	2	2	2	2	2	2	2	2	2	2	2	1
	145409	Prendedor do tubo do freio na travessa .....															5
	191754	Presilha do tubo do freio no curvão .....															2
	163210	Parafuso n.º 10 - 16 x 3/8" do tubo do freio dianteiro ao painel .....															2
<b>GRUPO 24-08 — PEDAL DO FREIO</b>																	
Nota 1 — 1145 — Usado até série n.º 1976																	
Nota 2 — 1145 — Usado após série n.º 1976																	
	11854	Eixo do pedal do freio .....	1	1	1												
80-11	11856	Eixo do pedal do freio .....				1	1	1	1	1	1	1	1	1	1	1	
	13329	Eixo do pedal do freio .....															1
	271287	Graxeira do eixo do pedal do freio .....	1	1	1												
	11593	Braço do pedal do freio .....	1	1	1												
75-32	14541	Braço do pedal do freio .....				1	1	1	1	1	1	1	1	1	1	1	
24-2	18366	Braço do pedal do freio .....															1
	11592	Prisioneiro do braço do pedal do freio .....	1	1	1	1	1	1	1	1	1	1	1	1	1	1	
	803446	Prisioneiro do braço do pedal do freio .....															1
	137228	Contrapino do braço do pedal do freio .....	2	2	2												
	14542	Bucha do braço do pedal do freio .....				1	1	1	1	1	1	1	1	1	1	1	
	191758	Graxeira do braço do pedal do freio .....	1	1	1	1	1	1	1	1	1	1	1	1	1	1	
	125617	Graxeira do braço do pedal do freio .....															2
102-13	12153	Pedal do freio .....	1	1	1												
105-27	19113	Pedal do freio .....				1	1	1	1	1	1	1	1	1	1	1	
	9409103	Parafuso cab. sext. com arruela de pressão 5/16" - 18 x 1.1/4" .....	1	1	1												
	178551	Arruela de pressão, 3/8" .....				1	1	1	1	1	1	1	1	1	1	1	
	498	Arruela lisa ..... <i>8953</i> .....	1	1	1												
		<i>(Do pedal ao eixo)</i>															
	6360	Arruela do coxim do pedal do freio — fêltro ...	1	1	1												
	81112	Protetor do pedal do freio .....	1	1	1												
75-31	646502	Sapata do pedal do freio — borracha .....				1	1	1	1	1	1	1	1	1	1	1	
	11178	Coxim do pedal do freio .....	1	1	1												
75-33	645622	Coxim do pedal do freio .....				1	1	1	1	1	1	1	1	1	1	1	
	10442	Mola de retôrno do pedal do freio .....	1	1	1												
75-7	10176	Mola de retôrno do pedal do freio .....				1	1	1	1	1	1	1	1	1	1	1	
	641723	Mola de retôrno do pedal do freio .....															1
24-29	13330	Suporte do pedal do freio e do cilindro mestre ..															1

FIG. E REF. N.º	PEÇA N.º	DISCRIMINAÇÃO	MODELOS									
			5	6	6	8	8	9	9	9	9	1
			2	2	2	1	2	1	5	2	6	1
			2	2	2	2	2	2	2	2	2	4
			4	4	5	6	2	1	1	1	1	5
		<b>GRUPO 24-08 — PEDAL DO FREIO</b> (Cont.)										
	673528	Parafuso cab. sext. com arruela de pressão 5/16" - 24 x 5/8" ..... (Do suporte ao assoalho)										4
24-27	803675	Anel de travamento do eixo do pedal — (Veja nota 1) .....										1
	803925	Coxim do suporte dos pedais do freio e da em- breagem .....										1
	13334	Arruela do eixo do pedal — (Veja nota 2) ....										2
	13400	Arruela do eixo do pedal — (Veja nota 2) ....										2
	192064	Porca de trava do eixo dos pedais — (Veja nota 2)										2
	805810	Protetor dos pedais do freio e da embreagem ..										1
	13955	Parafuso cab. sext. 5/16" - 10 x 3/8" .....										1
	120393	Arruela lisa, 11/32" — Tipo "A" .....										1
	800319	Porca rápida, 5/16" - 10 .....										1
		(Do protetor ao suporte dos pedais)										
	803882	Retentor do vedador dos pedais do freio e da embreagem .....										1
	806975	Vedadores dos pedais do freio e da embreagem ..										2
	164414	Parafuso cab. pan., n.º 10 - 24 x 1/4" .....										3
		(Do retentor ao painel dianteiro)										





---

## **GRUPO 25 — RODAS E PEÇAS DE FIXAÇÃO**

- 01 — Rodas e peças de fixação
- 02 — Cubos, tambores e calotas
- 03 — Rolamentos, vedadores e peças de  
fixação das rodas dianteiras

# RODAS E PEÇAS DE FIXAÇÃO

Grupo 25

FIG. E REF. N.º	PEÇA N.º	DISCRIMINAÇÃO	MODELOS																	
			5 2 4	6 2 4	6 2 5	8 1 2 6	8 2 2 2	9 1 2 1	9 5 2 1	9 2 2 1	9 6 2 1	1 1 4 5								
<b>GRUPO 25-01 — RODAS E PEÇAS DE FIXAÇÃO</b>																				
61-1	19847	Aro da roda (16 x 4,50) .....	5																	
	25013	Aro da roda (15 x 5,00) .....		5	5	5	5	5												
	19848	Aro da roda (16 x 4,50) .....							5	5	5	5								
	14815	Aro da roda (15 x 4,50) .....																	5	5
	18419	Aro da roda (15 x 4,50) .....																	5	5
77-10	10775	Parafuso do cubo da roda .....	20	20	20	20	20	20	20	20	20	20	20	20	20	20	20	20	20	20
		(3-5224 — Usado até série n.º 4192)																		
		(3-6224 — Usado até série n.º 0285)																		
		(3-6225 — Usado até série n.º 0551)																		
		(3-8126 — Usado até série n.º 1769)																		
		(3-8222 — Usado até série n.º 1508)																		
		(3-9121 — Usado até série n.º 1050)																		
		(3-9221 — Usado até série n.º 1889)																		
		25534 Parafuso do cubo da roda .....	20	20	20	20	20	20	20	20	20	20	20	20	20	20	20	20	20	20
		(3-5224 — Usado após série n.º 4192)																		
76-20	635516	Porca do cubo da roda .....	20	20	20	20	20	20	20	20	20	20	20	20	20	20	20	20	20	20
	50962	Pêso para balanceamento das rodas — 15 grs																		*
	50963	Pêso para balanceamento das rodas — 20 grs																		*
	50964	Pêso para balanceamento das rodas — 25 grs																		*
	50965	Pêso para balanceamento das rodas — 30 grs																		*
	50966	Pêso para balanceamento das rodas — 35 grs																		*
	50967	Pêso para balanceamento das rodas — 40 grs																		*
	50968	Pêso para balanceamento das rodas — 45 grs																		*
	50969	Pêso para balanceamento das rodas — 50 grs																		*
	50970	Pêso para balanceamento das rodas — 60 grs																		*
	50971	Pêso para balanceamento das rodas — 70 grs																		*
	50952	Pêso para balanceamento das rodas — 80 grs																		*
	50973	Pêso para balanceamento das rodas — 90 grs																		*
	50974	Pêso para balanceamento das rodas — 100 grs																		*

\* — Use quantidade necessária

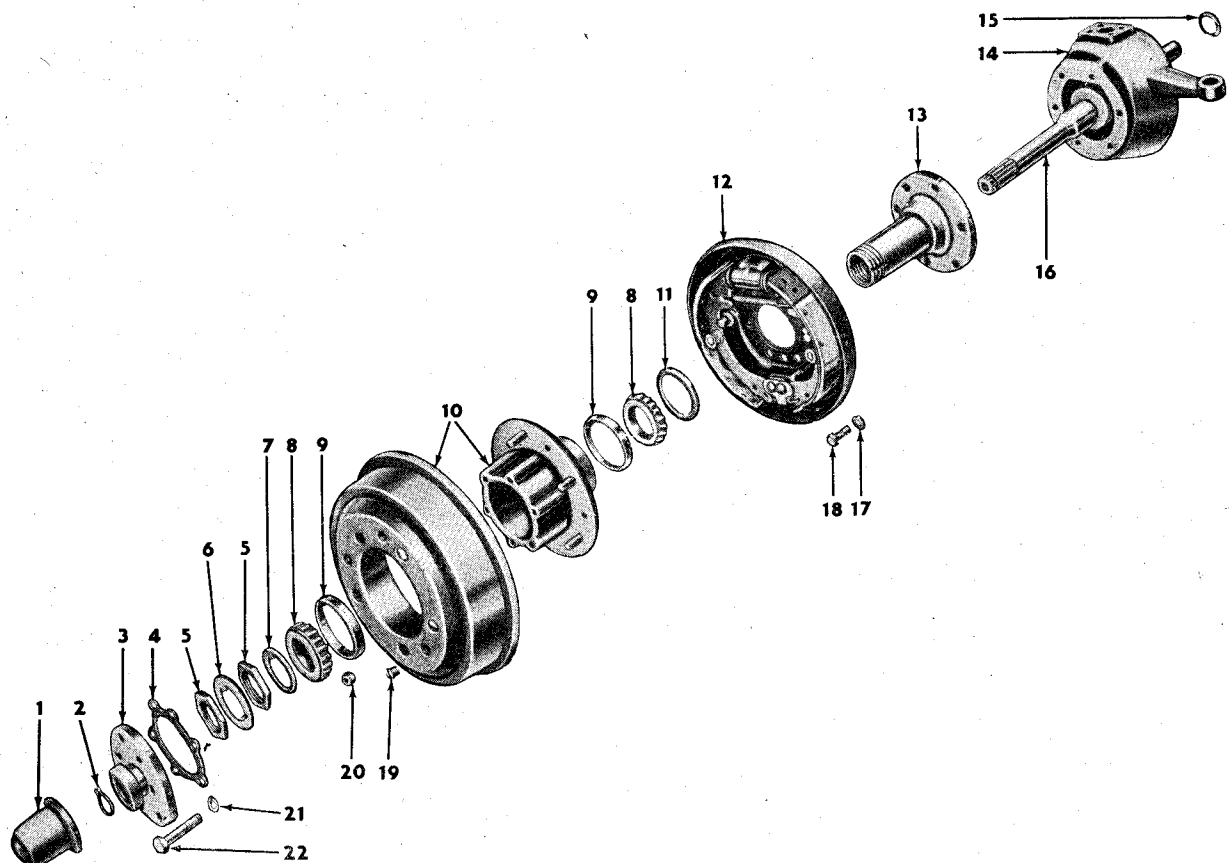


FIG. 76 — PEÇAS DE FIXAÇÃO DA RODA DIANTEIRA

REF. N.º	DESCRIÇÃO	GRUPO N.º	REF. N.º	DESCRIÇÃO	GRUPO N.º
1	Calota do cubo da roda .....	25-02	11	Vedador do cubo da roda dianteira	25-03
2	Cancelada		12	Disco do freio da roda dianteira esquerda .....	24-02
3	Flange guia da semi-árvore dianteira .....	20-06	13	Ponta de eixo com bucha .....	20-06
4	Junta do flange guia da semi-árvore .....	20-06	14	Suporte e braço da ponta de eixo esquerda .....	20-06
5	Porca retentora do rolamento da roda .....	25-03	15	Cancelada	
6	Arruela de trava da porca retentora	25-03	16	Semi-árvore dianteira esquerda ..	20-05
7	Arruela de trava do rolamento da roda .....	25-03	17	Arruela de pressão, 3/8" .....	24-02
8	Rolamento da roda dianteira ....	25-03	18	Parafuso cab. sext., 3/8" - 24 x 7/8"	24-02
9	Anel do rolamento da roda dianteira .....	25-03	19	Cancelada	
10	Cubo e tambor da roda dianteira .	25-02	20	Porca do cubo da roda .....	25-01
			21	Arruela de pressão, 3/8" .....	20-06
			22	Parafuso cab. sext., 3/8"-16x1.1/2"	20-06

# RODAS E PEÇAS DE FIXAÇÃO

Grupo 25

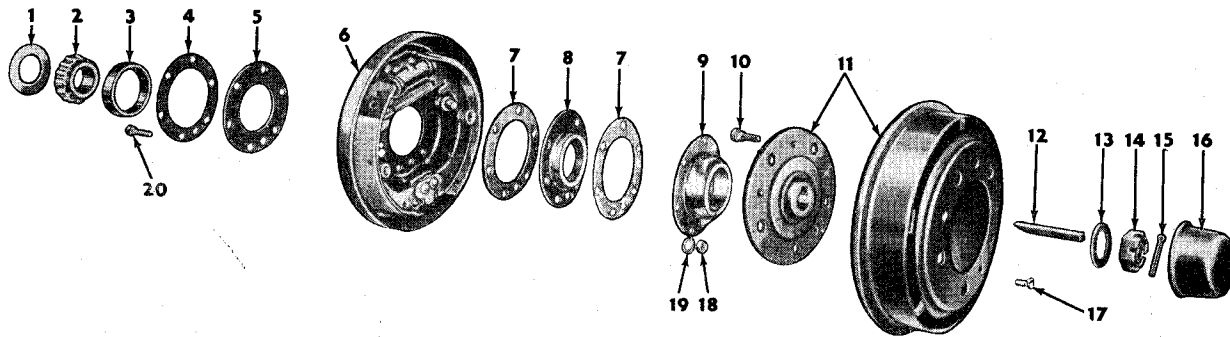


FIG. 77 — PEÇAS DE FIXAÇÃO DA RODA TRASEIRA

REF. N.º	DESCRIÇÃO	GRUPO N.º	REF. N.º	DESCRIÇÃO	GRUPO N.º
1	Vedador interno da semi-árvore traseira .....	21-05	9	Capa de vedação externa do rolamento .....	24-02
2	Rolamento cônico da semi-árvore traseira .....	21-05	10	Parafuso do cubo da roda .....	25-01
3	Anel do rolamento cônico da semi-árvore .....	21-05	11	Cubo e tambor da roda traseira ..	25-02
4	Jôgo de calços do rolamento da semi-árvore .....	21-05	12	Chaveta da semi-árvore traseira ..	21-05
5	Retentor do rolamento cônico da semi-árvore .....	21-05	13	Arruela da semi-árvore traseira ..	21-05
6	Disco do freio da roda traseira direita .....	24-02	14	Porca sext., 1" - 14 .....	21-05
7	Junta da capa de vedação externa	24-02	15	Contrapino da semi-árvore traseira	21-05
8	Retentor de graxa externo da semi-árvore .....	21-05	16	Calota do cubo da roda .....	25-02
			17	Cancelada	
			18	Porca sext., 3/8" - 24 .....	24-02
			19	Arruela de pressão, 3/8" .....	24-02
			20	Parafuso cab. sext., 3/8"-24 x 1.1/8"	24-02

FIG. E REF. N.º	PEÇA N.º	DISCRIMINAÇÃO	MODELOS																		
			5 2 2 4	6 2 2 4	6 2 2 5	8 1 2 6	8 2 2 2	9 1 2 1	9 5 2 1	9 2 2 1	9 6 2 1	1 1 4 5									
		<b>GRUPO 25-02 — CUBOS, TAMBORES E CALOTAS</b>																			
76-10	25539	Cubo e tambor da roda dianteira .....	2	2	2			2													
	25542	Cubo e tambor da roda dianteira .....								2	2									2	
		<i>(Usado para o 2-1145)</i>																			
	25540	Cubo e tambor da roda dianteira .....											2	2							
	25538	Cubo e tambor da roda dianteira .....						2												2	
		<i>(Usado até o 1-1145)</i>																			
77-11	25543	Cubo e tambor da roda traseira .....	2	2	2	2	2													2	
		<i>(Usado até o 1-1145)</i>																			
	25544	Cubo e tambor da roda traseira .....								2	2	2	2	2	2					2	
		<i>(Usado para o 2-1145)</i>																			
	17166	Cubo da roda dianteira .....	2	2	2			2				2									
		<i>(3-5224 — Usado até série n.º 4192)</i>																			
		<i>(3-6224 — Usado até série n.º 0285)</i>																			
		<i>(3-6225 — Usado até série n.º 0551)</i>																			
		<i>(3-8222 — Usado até série n.º 1508)</i>																			
		<i>(3-9221 — Usado até série n.º 1889)</i>																			
	25529	Cubo da roda dianteira .....	2	2	2			2				2	2								
		<i>(3-5224 — Usado após série n.º 4192)</i>																			
		<i>(3-6224 — Usado após série n.º 0285)</i>																			
		<i>(3-6225 — Usado após série n.º 0551)</i>																			
		<i>(3-8222 — Usado após série n.º 1508)</i>																			
		<i>(3-9221 — Usado após série n.º 1889)</i>																			
	16474	Cubo da roda dianteira .....						2		2										2	
		<i>(3-8126 — Usado até série n.º 1769)</i>																			
		<i>(3-9121 — Usado até série n.º 1050)</i>																			
		<i>(1145 — Usado somente com o conjunto 16760)</i>																			
	25527	Cubo da roda dianteira .....						2		2	2										
		<i>(3-8126 — Usado após série n.º 1769)</i>																			
		<i>(3-9121 — Usado após série n.º 1050)</i>																			
	12879	Cubo da roda dianteira .....																		2	
		<i>(1145 — Usado somente com o conjunto 10548)</i>																			
	17165	Cubo da roda traseira .....	2	2	2	2	2	2	2			2								2	
		<i>(3-5224 — Usado até série n.º 4192)</i>																			
		<i>(3-6224 — Usado até série n.º 0285)</i>																			
		<i>(3-6225 — Usado até série n.º 0551)</i>																			
		<i>(3-8126 — Usado até série n.º 1769)</i>																			
		<i>(3-8222 — Usado até série n.º 1508)</i>																			
		<i>(3-9121 — Usado até série n.º 1050)</i>																			
		<i>(3-9221 — Usado até série n.º 1889)</i>																			
	25533	Cubo da roda traseira .....	2	2	2	2	2	2	2	2	2	2	2	2							
		<i>(3-5224 — Usado após série n.º 4192)</i>																			

# RODAS E PEÇAS DE FIXAÇÃO

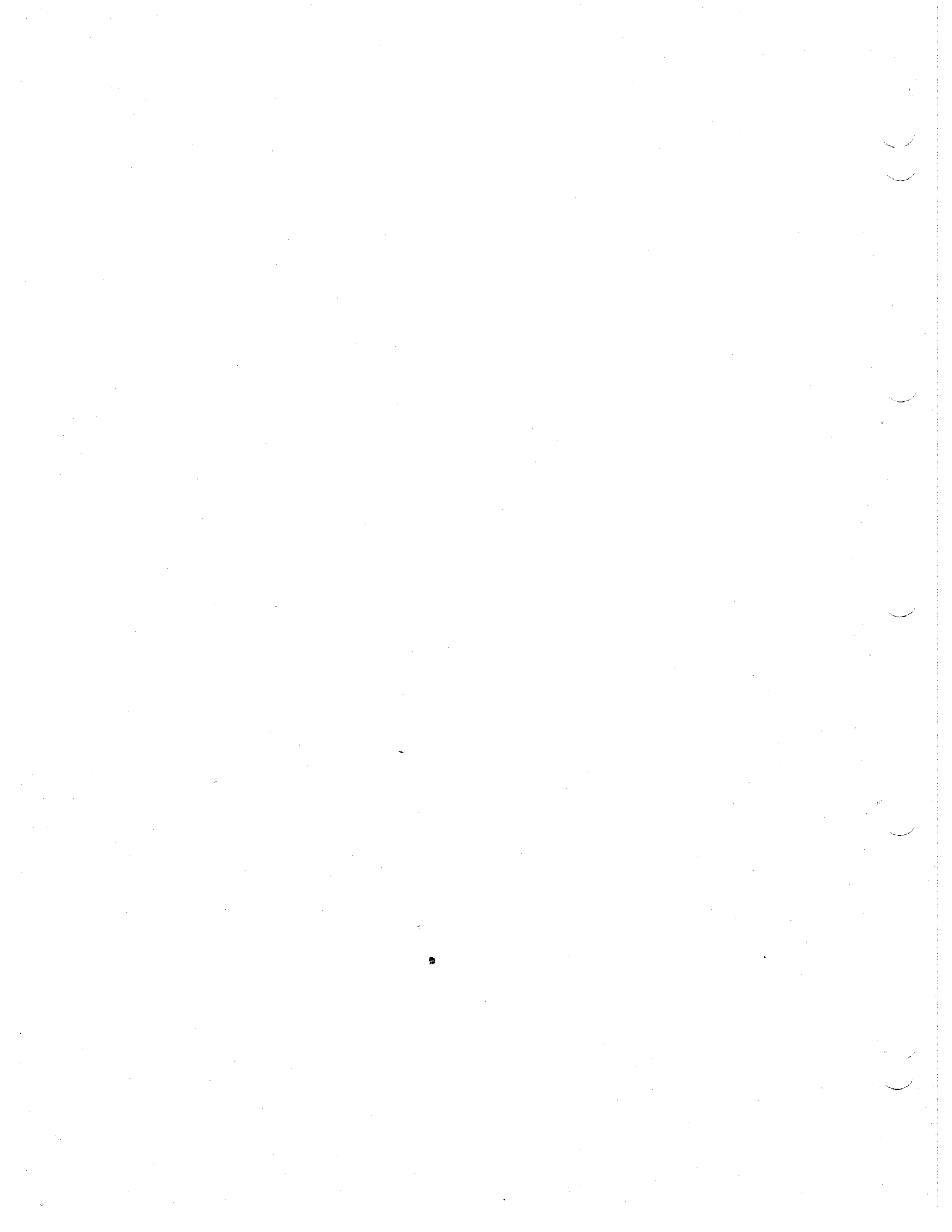
Grupo 25

FIG. E REF. N.º	PEÇA N.º	DISCRIMINAÇÃO	MODELOS																		
			5 2 2 4	6 2 2 4	6 2 2 5	8 1 2 6	8 2 2 2	9 1 2 1	9 5 2 1	9 2 2 1	9 6 2 1	1 1 4 5									
		<b>GRUPO 25-02 — CUBOS, TAMBORES E CALOTAS (Cont.)</b>																			
		(3-6224 — Usado após série n.º 0285)																			
		(3-6225 — Usado após série n.º 0551)																			
		(3-8126 — Usado após série n.º 1769)																			
		(3-8222 — Usado após série n.º 1508)																			
		(3-9121 — Usado após série n.º 1050)																			
		(3-9221 — Usado após série n.º 1889)																			
	14501	Tambores das rodas dianteiras e traseiras .... (3-5224 — Usado até série n.º 4192) (3-6224 — Usado até série n.º 0285) (3-6225 — Usado até série n.º 0551) (3-8126 — Usado até série n.º 1769) (3-8222 — Usado até série n.º 1508)	4	4	4	4	4	4													
	81476	Tambores das rodas dianteiras e traseiras .... (3-5224 — Usado após série n.º 4192) (3-6224 — Usado após série n.º 0285) (3-6225 — Usado após série n.º 0551) (3-8126 — Usado após série n.º 1769) (3-8222 — Usado após série n.º 1508)	4	4	4	4	4	4													
	15926	Tambores das rodas dianteiras e traseiras .... (Usado para o 2-1145) (3-9121 — Usado até série n.º 1050) (3-9221 — Usado até série n.º 1889)								4		4									4
	81477	Tambores das rodas traseiras e dianteiras ..... (3-9121 — Usado após série n.º 1050) (3-9221 — Usado após série n.º 1889)								4	4	4	4								
76-1	25906	Calota do cubo da roda traseira ..... (1-5224 — Usadas 4 peças até série n.º 12207) (1-8222 — Usadas 4 peças até série n.º 04131) (1-9221 — Usadas 4 peças até série n.º 03458)	2	2	2	2	2	2	2	2	2	2	2								
	17793	Calota do cubo da roda dianteira ..... (1-5224 — Usada após série n.º 12207) (1-8222 — Usada após série n.º 04131) (1-9221 — Usada após série n.º 03458)	2	2	2		2			2	2	2	2								
	10908	Tampa do cubo da roda dianteira ..... (1-8126 — Usada até série n.º 03041)					2			2											
61-3	642375	Calota do cubo da roda dianteira ..... (1-8126 — Usada após série n.º 03041)					2			2	2										2
	12084	Calota da roda ..... (Usada até o modelo 1961)					4	4													
	16551	Calota da roda — cromada ..... (Usada somente para o modelo 1961)					4														
	17300	Calota da roda — pintada em cinza prata .... (Usada a partir do ano 1961)					4														

**RODAS E PEÇAS DE FIXAÇÃO**  
Grupo 25

FIG. E REF. N.º	PEÇA N.º	DISCRIMINAÇÃO	MODELOS												
			5	6	6	8	8	9	9	9	9	1			
		<b>GRUPO 25-02 — CUBOS, TAMBORES E CALOTAS (Cont.)</b>													
	18843	Calota da roda .....		4	4										
	12719	Calota da roda .....													4
	18841	Calota da roda .....													4
		<i>(Usada para o 2-1145)</i>													
	81113	Calota grande — Aro 16 — luxo especial ....	4	4	4										
	81197	Calota pequena — Aro 16 — luxo especial ....	4	4	4										
		<b>GRUPO 25-03 — ROLAMENTOS, VEDADORES E PEÇAS DE FIXAÇÃO DAS RODAS DIANTEIRAS</b>													
76-8 } 76-9 }	16177	Rolamento e anel da roda dianteira .....	4	4	4	4	4					4	4		
		<i>(1-8126 — Usado até série n.º 03041)</i>													
61-9	16180	Rolamento interno e anel externo da roda dianteira .....					2		2	2					2
		<i>(1-8126 — Usado após série n.º 03041)</i>													
61-7	16181	Rolamento externo e anel externo da roda dianteira .....					2		2	2					2
		<i>(1-8126 — Usado após série n.º 03041)</i>													
76-7	13891	Arruela de trava do rolamento da roda dianteira .....	2	2	2	2	2					2	2		
		<i>(1-8126 — Usado até série n.º 03041)</i>													
76-5 } 24548	866	Porca retentora do rolamento da roda dianteira .....	4	4	4	4	4					4	4		
		<i>(1-8126 — Usado até série n.º 03041)</i>													
76-6 } 24549	867	Arruela de trava da porca retentora do rolamento da roda dianteira .....	2	2	2	2	2					2	2		
		<i>(1-8126 — Usado até série n.º 03041)</i>													
76-11	11440	Vedador do cubo da roda dianteira .....	2	2	2	2	2					2	2		
		<i>(1-8126 — Usado até série n.º 03041)</i>													
61-10	13432	Vedador do cubo da roda dianteira .....					2		2	2					2
		<i>(1-8126 — Usado após série n.º 03041)</i>													





---

## GRUPO 26 — QUADRO DO CHASSI

- 01 — Quadro do chassi
- 02 — Chapa protetora do distribuidor
- 03 — Suporte da roda sobressalente

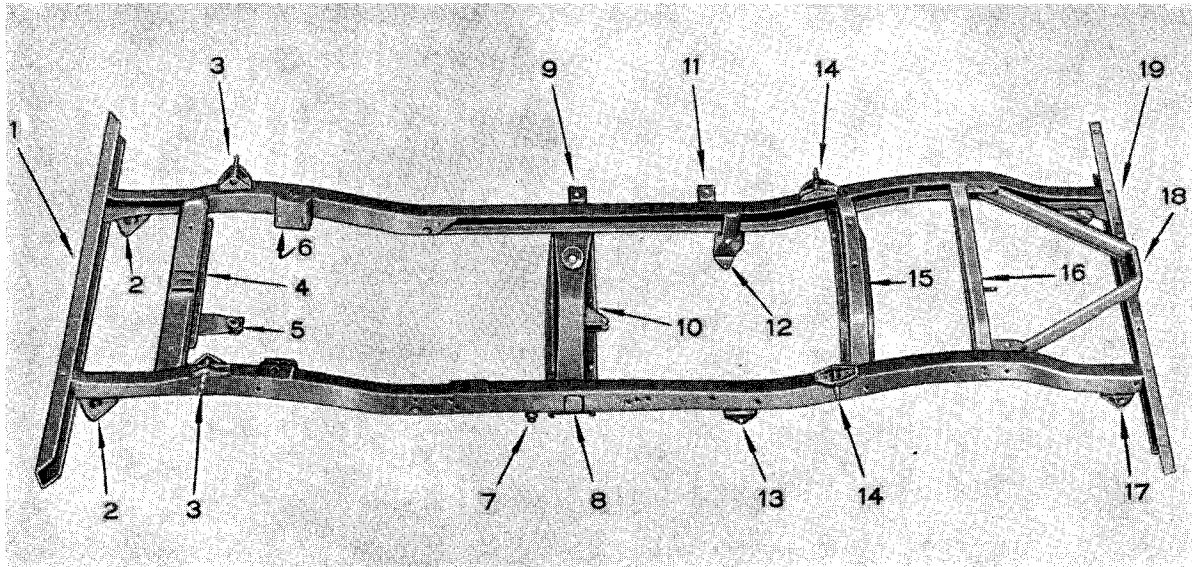


FIG. 78 — QUADRO DO CHASSI — (5224)

REF. N.º	DESCRIÇÃO	GRUPO N.º	REF. N.º	DESCRIÇÃO	GRUPO N.º
1	Pára-choque dianteiro .....	28-01	11	Suporte n.º 2 direito da carroceria	26-01
2	Suportes dianteiros dos feixes de molas dianteiros .....	26-01	12	Suporte dianteiro do feixe de molas traseiro direito .....	26-01
3	Suportes dos amortecedores dianteiros .....	26-01	13	Suporte dianteiro do feixe de molas traseiro esquerdo .....	26-01
4	Travessa dianteira do chassi .....	26-01	14	Suportes dos amortecedores traseiros .....	26-01
5	Suporte do braço angular da direção .....	26-01	15	Travessa intermediária central ...	26-01
6	Suporte dianteiro direito do motor	26-01	16	Travessa intermediária traseira ..	26-01
7	Suporte do eixo do pedal do freio..	26-01	17	Suportes das algemas dos feixes de molas traseiros .....	26-01
8	Suporte n.º 1 esquerdo da carroceria .....	26-01	18	Refôrço traseiro do chassi .....	26-01
9	Suporte n.º 1 direito da carroceria	26-01	19	Travessa traseira do chassi .....	26-01
10	Travessa de apoio traseiro do motor	26-01			

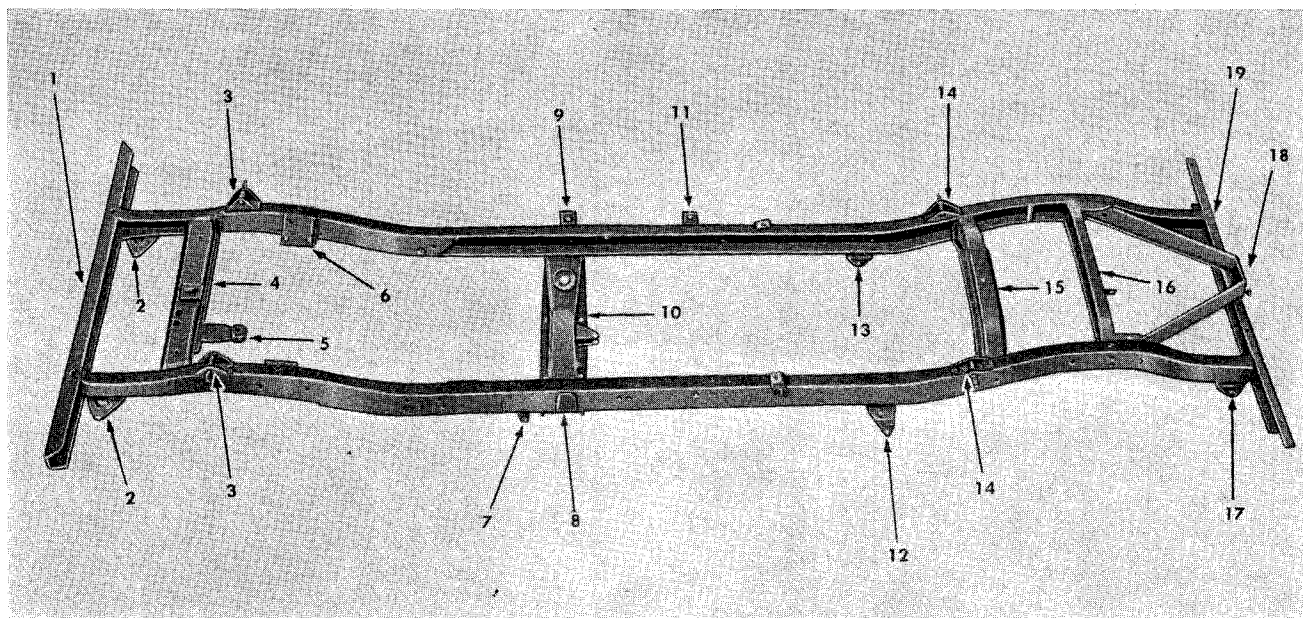


FIG. 79 — QUADRO DO CHASSI — (6224 — 6225)

REF. N.º	DESCRIÇÃO	GRUPO N.º	REF. N.º	DESCRIÇÃO	GRUPO N.º
1	Pára-choque dianteiro .....	28-01	10	Travessa de apoio traseiro do motor	26-01
2	Suportes dianteiros dos feixes de molas dianteiros .....	26-01	11	Suporte n.º 2 direito da carroceria	26-01
3	Suportes dos amortecedores dianteiros .....	26-01	12	Suporte dianteiro do feixe de molas traseiro esquerdo .....	26-01
4	Travessa dianteira do chassi .....	26-01	13	Suporte dianteiro do feixe de molas traseiro direito .....	26-01
5	Suporte do braço angular da direção .....	26-01	14	Suporte dos amortecedores traseiros	26-01
6	Suporte dianteiro direito do motor	26-01	15	*Travessa intermediária central ...	26-01
7	Suporte do eixo do pedal do freio	26-01	16	Travessa intermediária traseira ..	26-01
8	Suporté n.º 1 esquerdo da carroceria .....	26-01	17	Suportes das algemas dos feixes de molas traseiros .....	26-01
9	Suporte n.º 1 direito da carroceria	26-01	18	*Refôrço traseiro do chassi .....	26-01
			19	Travessa traseira do chassi .....	26-01

\* = Não fornecido

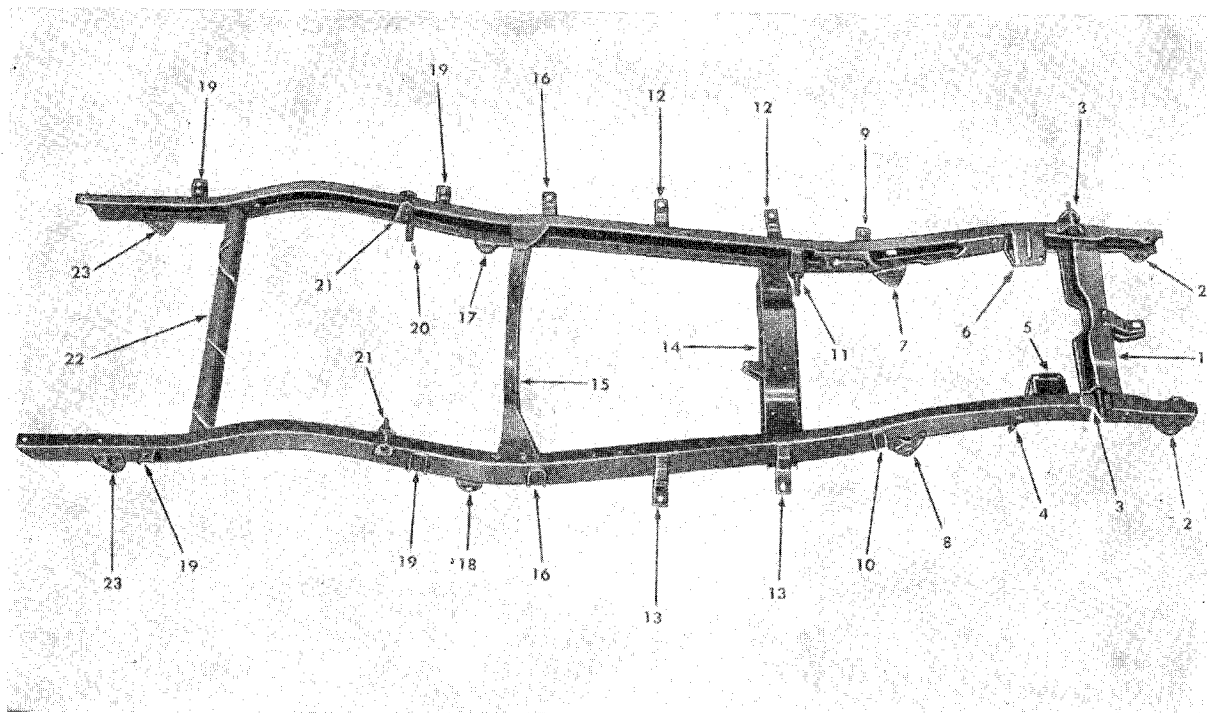


FIG. 80 — QUADRO DO CHASSI — (8126 — 8222)

REF. N.º	DESCRIÇÃO	GRUPO N.º	REF. N.º	DESCRIÇÃO	GRUPO N.º
1	Travessa dianteira do chassi .....	26-01	12	Suportes n.º 2 e 3 esquerdos da carroceria .....	26-01
2	Suportes das alças dos feixes de molas dianteiros .....	26-01	13	Suportes n.º 2 e 3 direitos da carroceria .....	26-01
3	Suporte dos amortecedores dianteiros .....	26-01	14	Travessa de apoio traseiro do motor .....	26-01
4	Suporte de montagem do tubo flexível do freio dianteiro .....	26-01	15	Travessa intermediária n.º 2 .....	26-01
5	Suporte dianteiro direito do motor .....	26-01	16	Suporte n.º 4 da carroceria .....	26-01
6	Suporte dianteiro esquerdo do motor .....	26-01	17	Suporte dianteiro do feixe de molas traseiro esquerdo .....	26-01
7	Suporte traseiro do feixe de molas dianteiro esquerdo .....	26-01	18	Suporte dianteiro do feixe de molas traseiro direito .....	26-01
8	Suporte traseiro do feixe de molas dianteiro direito .....	26-01	19	Suportes n.º 5 e 6 da carroceria ..	26-01
9	Suporte n.º 1 esquerdo da carroceria .....	26-01	20	Suporte de apoio do tubo do freio .....	26-01
10	Suporte n.º 1 direito da carroceria .....	26-01	21	Suportes dos amortecedores traseiros .....	26-01
11	Eixo do pedal do freio .....	24-08	22	*Travessa intermediária n.º 3 .....	26-01
			23	Suportes das alças dos feixes de molas traseiros .....	26-01

\* = Não fornecido

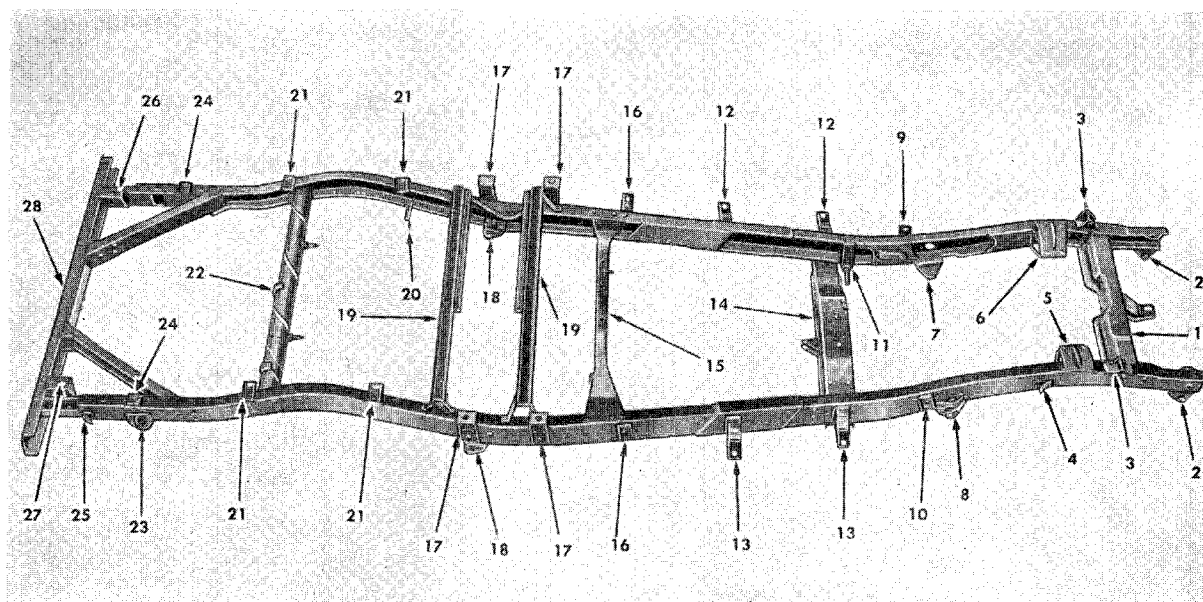


FIG. 81 — QUADRO DO CHASSI — (9121 — 9221)

REF. N.º	DESCRIÇÃO	GRUPO N.º	REF. N.º	DESCRIÇÃO	GRUPO N.º
1	Travessa dianteira do chassi . . . . .	26-01	14	Travessa de apoio traseiro do motor	26-01
2	Suportes das algemas dos feixes de molas dianteiros . . . . .	26-01	15	Travessa intermediária n.º 2 . . . . .	26-01
3	Suportes dos amortecedores dianteiros . . . . .	26-01	16	Suportes n.º 4 da carroceria . . . . .	26-01
4	Suporte de montagem do tubo flexível do freio dianteiro . . . . .	26-01	17	Suportes n.º 1 e 2 da carroceria ..	26-01
5	Suporte dianteiro direito do motor . . . . .	26-01	18	Suportes dianteiros dos feixes de molas traseiros . . . . .	26-01
6	Suporte dianteiro esquerdo do motor . . . . .	26-01	19	Travessas de apoio do tanque de gasolina . . . . .	26-01
7	Suporte traseiro do feixe de molas dianteiro esquerdo . . . . .	26-01	20	Suporte de apoio do tubo do freio	26-01
8	Suporte traseiro do feixe de molas dianteiro direito . . . . .	26-01	21	Assentos n.º 3 e 4 da carroceria ..	26-01
9	Suporte n.º 1 esquerdo da carroceria . . . . .	26-01	22	*Travessa intermediária n.º 3 . . . . .	26-01
10	Suporte n.º 1 direito da carroceria	26-01	23	Suportes das algemas dos feixes de molas traseiros . . . . .	26-01
11	Eixo do pedal do freio . . . . .	24-08	24	*Assento n.º 5 da carroceria . . . . .	26-01
12	Suportes n.º 2 e 3 esquerdos da carroceria . . . . .	26-01	25	*Suporte de apoio do tubo de escapamento . . . . .	26-01
13	Suportes n.º 2 e 3 direitos da carroceria . . . . .	26-01	26	Assento n.º 6 esquerdo da carroceria . . . . .	26-01
			27	Assento n.º 6 direito da carroceria	26-01
			28	Travessa traseira do chassi . . . . .	26-01

\* = Não fornecido

# CHASSI

Grupo 26

FIG. E REF. N.º	PEÇA N.º	DISCRIMINAÇÃO	MODELOS																	
			5	6	6	8	8	9	9	9	9	1								
		<b>GRUPO 26-01 — QUADRO DO CHASSI</b>																		
78	10422	Quadro do chassi .....	1																	
79	13867	Quadro do chassi .....		1	1															
80	14200	Quadro do chassi .....				1	1													
81	18079	Quadro do chassi .....							1			1								
	22616	Quadro do chassi .....										1							1	
79-4	16207	Travessa dianteira do chassi .....	1	1	1															
80-1	14538	Travessa dianteira do chassi .....				1	1	1	1	1	1	1	1	1						
82-17	17614	Bucha do suporte da algaema do feixe de mola (Opcional com 19018) .....	4	4	4	4	4	4	4	4	4	4	4	4	4	4	4	4	4	4
		Consiste de:																		
	10028	1 Bucha externa (aço)																		
	10025	1 Bucha interna (bronze) (3-8126 — Usada até 1963) (3-8222 — Usada até 1963)																		
	19018	Bucha do suporte da algaema do feixe de mola (Opcional com 17614) .....	4	4	4	4	4	4	4	4	4	4	4	4	4	4	4	4	4	4
		Consiste de:																		
	19002	1 Bucha externa (aço)																		
	19009	1 Bucha interna (bronze) (3-8126 — Usada até 1963) (3-8222 — Usada até 1963)																		
79-5	17142	Suporte do braço angular da direção .....	1	1	1															
79-3	11631	Suporte do amortecedor dianteiro .....	2	2	2															
80-3	14527	Suporte do amortecedor dianteiro .....				2	2	2	2	2	2	2	2	2						
79-14	11632	Suporte do amortecedor traseiro .....	2	2	2															
80-21	14526	Suporte do amortecedor traseiro .....				2	2													
79-2	11240	Suporte dianteiro do feixe de molas dianteiro ..	2	2	2															
80-2	14106	Suporte da algaema do feixe de molas dianteiro .. (4-8126 — Usado até série n.º 5797) (4-8222 — Usado até série n.º 2650)				2	2	2	2	2	2	2	2	2	2	2	2	2	2	2
	23997	Suporte da algaema do feixe de molas dianteiro .. (4-8126 — Usado após série n.º 5797) (4-8222 — Usado após série n.º 2650)				2	2													
80-7	14544	Suporte traseiro do feixe de molas dianteiro es- querdo .....						1	1	1	1	1	1	1	1	1	1	1	1	1
80-8	14545	Suporte traseiro do feixe de molas dianteiro di- reito .....						1	1	1	1	1	1	1	1	1	1	1	1	1
78-13	10729	Suporte dianteiro do feixe de molas traseiro es- querdo .....	1																	
79-12	13711	Suporte dianteiro do feixe de molas traseiro es- querdo .....		1	1															
78-12	10728	Suporte dianteiro do feixe de molas traseiro di- reito .....	1																	

FIG. E REF. N.º	PEÇA N.º	DISCRIMINAÇÃO	MODELOS																	
			5 2 4	6 2 4	6 2 5	8 1 6	8 2 2	9 1 1	9 5 1	9 2 1	9 6 1	1 1 5								
		<b>GRUPO 26-01 — QUADRO DO CHASSI</b> (Cont.)																		
79-13	13712	Suporte dianteiro do feixe de molas traseiro di- reito .....		1	1															
80-17	14513	Suporte dianteiro do feixe de molas traseiro es- querdo .....				1	1													
80-18	14512	Suporte dianteiro do feixe de molas traseiro di- reito .....				1	1													
81-18	13066	Suporte dianteiro do feixe de molas traseiro ...								2	2	2	2							
79-17	17615	Suporte da algema do feixe de molas traseiro ..	2	2	2															
80-23	23994	Suporte da algema do feixe de molas traseiro ..				2	2													
81-23	13076	Suporte da algema do feixe de molas traseiro ..								2	2	2	2							
	11633	Suporte dianteiro esquerdo do motor .....	1	1	1															
80-6	14533	Suporte dianteiro esquerdo do motor .....				1	1	1				1								
	22567	Suporte dianteiro esquerdo do motor .....										1						1		
79-6	11634	Suporte dianteiro direito do motor .....	1	1	1															
80-5	14534	Suporte dianteiro direito do motor .....				1	1	1					1							
	22568	Suporte dianteiro direito do motor .....										1						1		
79-10	10282	Travessa de apoio traseiro do motor .....	1	1	1															
80-14	17764	Travessa de apoio traseiro do motor .....				1	1	1					1							
	22595	Travessa de apoio traseiro do motor .....										1							1	
	181638	Parafuso cab. sext., 3/8" - 24 x 1.1/8" .....	4	4	4	4	4	4	4	4	4	4	4	4	4	4	4	4	4	4
	181361	Parafuso cab. sext., 3/8" - 24 x 7/8" .....				4	4	4	4	4	4	4	4	4	4	4	4	4	4	4
	103341	Arruela lisa, 13/32" .....	4	4	4	8	8	8	8	8	8	8	8	8	8	8	8	8	8	8
	103321	Arruela de pressão, 3/8" .....	4	4	4	8	8	8	8	8	8	8	8	8	8	8	8	8	8	8
	103026	Porca sext. 3/8" - 24 .....	4	4	4	8	8	8	8	8	8	8	8	8	8	8	8	8	8	8
		<i>(Da travessa de apoio ao chassi)</i>																		
79-16	10542	Travessa intermediária traseira .....	1	1	1															
80-15	10723	Travessa intermediária n.º 2 .....				1	1													
79-19	16163	Travessa traseira do chassi .....	1	1	1															
81-28	18281	Travessa traseira do chassi .....	1							1			1							
81-19 } 81-21 }	17263	Travessa de apoio do tanque de gasolina .....								2			2							
	10419	Suporte de montagem do tubo flexível do freio dianteiro .....	1	1	1															
80-4	642711	Suporte de montagem do tubo flexível do freio dianteiro .....				2	2	2	2	2	2	2	2							
79-7	25635	Suporte do eixo do pedal do freio .....	1	1	1															
	13093	Suporte do parafuso de olhal da roda sobressa- lente .....								1			1							
		<i>(2-9121 — Usado até série n.º 0463)</i> <i>(2-9221 — Usado até série n.º 1461)</i>																		
	10875	Suporte da alavanca do cabo do freio de esta- cionamento .....	1	1	1	1	1	1	1	1	1	1	1	1	1	1	1	1	1	1
	10284	Suporte da mola de retôrno do pedal do freio ..	1	1	1															



**CHASSI**  
Grupo 26

FIG. E REF. N.º	PEÇA N.º	DISCRIMINAÇÃO	MODELOS																			
			5 2 2 4	6 2 2 4	6 2 2 5	8 1 2 6	8 2 2 2	9 1 2 1	9 5 2 1	9 2 2 1	9 6 2 1	1 1 4 5										
		<b>GRUPO 26-01 — QUADRO DO CHASSI</b> (Cont.)																				
80-20	25465	Suporte do cilindro mestre .....					1	1														
	10783	Suporte de apoio do tubo do freio .....					1	1	1			1										
	14522	Suporte de apoio do tubo de escapamento ....					1	1														
	23780	Suporte da braçadeira do cabo flexível secundário do freio de estacionamento .....									2	2	2	2								
	647089	Espaçador da caixa da direção .....	1	1	1																	
	10721	Refôrço dianteiro esquerdo do chassi .....					1	1	1	1	1	1	1									
	10722	Refôrço dianteiro direito do chassi .....					1	1	1	1	1	1	1									
	79-8 } 79-9 }	645071	Suportes n.º 1 esquerdo e direito da carroceria	2	2	2																
	80-9	18839	Suporte n.º 1 esquerdo da carroceria .....					1	1	1	1	1	1	1								
	80-10	18840	Suporte n.º 1 direito da carroceria .....					1	1	1	1	1	1	1								
79-11	645072	Suporte n.º 2 direito da carroceria .....	1	1	1																	
80-12	14503	Suportes n.os 2 e 3 esquerdos da carroceria ....					2	2	2	2	2	2	2									
80-13	14504	Suportes n.os 2 e 3 direitos da carroceria .....					2	2	2	2	2	2	2									
80-19	647119	Suportes n.os 5 e 6 da carroceria .....					4	4														
81-17	16867	Suportes n.os 1 e 2 da carroceria .....								4	4	4	4									
80-16	12986	Suporte n.º 4 da carroceria .....								2	2	2	2									
81-21	13067	Assentos n.os 3 e 4 da carroceria .....								4	4	4	4									
81-26	16869	Assento n.º 6 esquerdo da carroceria .....								1	1	1	1									
81-27	16870	Assento n.º 6 direito da carroceria .....								1	1	1	1									
	10421	Chapa protetora da caixa de transmissão múltipla .....	1	1	1																	
	120915	Parafuso cab. red. 3/8" - 16 x 1" .....	4	4	4																	
	120394	Arruela lisa, 13/32" .....	4	4	4																	
	271190	Porca sext. com arruela de pressão, 3/8" - 16 (De fixação da chapa protetora)	4	4	4																	
	15905	Travessa de apoio dianteiro do motor .....																			1	
	189329	Parafuso cab. sext., 3/8" - 24 x 3.1/4" .....																			6	
	642339	Arruela lisa, 3/8" .....																			6	
	805942	Arruela especial .....																			6	
	804975	Porca sext. com arruela de pressão, 3/8" - 24 (Da travessa à carroceria)																			6	
	15907	Suporte dianteiro esquerdo do motor .....																			1	
	15906	Suporte dianteiro direito do motor .....																			1	
	808395	Chapa da extremidade esquerda da travessa de apoio dianteiro do motor .....																			1	
	808396	Chapa da extremidade direita da travessa de apoio dianteiro do motor .....																			1	
	18799	Suporte da travessa da suspensão dianteira ....																			2	
	809479	Travessa da suspensão dianteira .....																			1	
	809977	Parafuso cab. red. 7/16" - 14 .....																			4	
	809497	Arruela especial .....																			4	

FIG. E REF. N.º	PEÇA N.º	DISCRIMINAÇÃO	MODELOS																			
			5	6	6	8	8	9	9	9	9	1										
		<b>GRUPO 26-01 — QUADRO DO CHASSI (Cont.)</b>	2	2	2	4	4	4	4	4	4	4	4	4	4	4	4	4	4	4	4	4
	120383	Arruela de pressão, 7/16" .....																				4
	124573	Porca sext., 7/16" - 14 .....																				4
		<i>(De fixação da travessa da suspensão)</i>																				
	18309	Travessa de apoio traseiro do motor .....																				1
	181702	Parafuso cab. sext. 1/2" - 20 x 1.3/4" .....																				6
	131101	Arruela de pressão, 1/2" .....																				6
	120396	Arruela lisa, 17/32" .....																				6
		<i>(Da travessa de apoio traseiro)</i>																				
	13317	Suporte externo do pino esférico do eixo de comando da embreagem .....																				1
83-25	14154	Batente do diferencial .....	2	2	2	4	4	4	4	4	4	4	4	4	4	4	4	4	4	4	4	4
82-27	11068	Batente do diferencial dianteiro .....	2	2	2																	
	14203	Parafuso cab. sext. 5/16" - 24 x 1/2" .....							4			4										
82-26	123499	Parafuso cab. sext. 5/16" - 24 x 1.1/8" .....	4	4	4			4			4											4
	120393	Arruela lisa, 5/16" .....						2		2		4	4	4								
83-26	120741	Parafuso cab. sext. 5/16" - 24 x 3/4" .....	4	4	4	4	4	4			4											4
	123785	Parafuso cab. sext. 5/16" - 24 x 1.1/2" .....						4		8		4	4	4								4
82-25	120214	Arruela de pressão, 5/16" .....	4	4	4	4	4	4	4	4	8	4	4	8								8
	271187	Porca sext. com arruela de pressão, 5/16" - 24 .....	4	4	4	4	4	4	4	4	4	4	4	4	4							4
	120368	Porca sext. 5/16" - 24 .....										4										4
		<i>(De fixação dos batentes ao chassi)</i>																				
82-24	11960	Espaçador do batente do diferencial dianteiro ..	2	2	2																	
	10250	Espaçador do batente do diferencial dianteiro ..						2				2										
	26067	Espaçador do batente do eixo dianteiro .....									2											2
	17086	Espaçador do batente do diferencial dianteiro ..					2			2												
	13781	Espaçador do batente do diferencial traseiro ..								2	2	2	2	2								
		<b>GRUPO 26-02 — CHAPA PROTETORA DO DISTRIBUIDOR</b>																				
	13437	Chapa protetora do distribuidor .....	1	1	1	1	1	1	1			1										
	120393	Arruela lisa, 11/32" .....	1	1	1	1	1	1	1			1										
	120396	Arruela lisa, 17/32" .....	1	1	1	1	1	1	1			1										
	120394	Arruela lisa, 13/32" .....	1	1	1	1	1	1	1			1										
		<i>(Da chapa ao bloco do motor)</i>																				
		<b>GRUPO 26-03 — SUPORTE DA RODA SOBRESSALENTE</b>																				
		<b>Nota 1 — 2-9121 — Usado até série 0463</b>																				
		<b>2-9221 — Usado até série 1461</b>																				
		<b>Nota 2 — 2-9121 — Usado após série 0463</b>																				
		<b>2-9221 — Usado após série 1461</b>																				
	13473	Travessa do suporte da roda sobressalente — <i>(Veja nota 1) .....</i>									1		1									

FIG. E REF. N.º	PEÇA N.º	DISCRIMINAÇÃO	MODELOS																		
			5 2 2 4	6 2 4	6 2 5	8 1 2 6	8 2 2 2	9 1 2 1	9 5 2 1	9 2 2 1	9 6 2 1	1 1 4 5									
		<b>GRUPO 26-03 — SUPORTE DA RODA SOBRESSALENTE (Cont.)</b>																			
	13087	Pino de fixação da travessa de suporte da roda sobressalente — (Veja nota 1) .....									1		1								
	446363	Arruela lisa, 3/8" — (Veja nota 1) .....								1		1									
	103374	Contrapino, 3/32" x 1" — (Veja nota 1) .... (Do pino de fixação)								1		1									
	13085	Pino do parafuso de olhal da travessa do suporte da roda sobressalente — (Veja nota 1) .....								1		1									
	446363	Arruela lisa, 3/8" — (Veja nota 1) .....								1		1									
	103374	Contrapino, 3/32" x 1" — (Veja nota 1) ....								1		1									
	13477	Parafuso de olhal da travessa de suporte da roda sobressalente — (Veja nota 1) .....								1		1									
	16434	Chapa de apoio da porca borboleta — (Veja nota 1) .....								1		1									
	126032	Porca borboleta do parafuso de olhal — (Veja nota 1) .....								1		1									
	18537	Suporte da roda sobressalente — (Veja nota 2)								1	1	1	1								
	137185	Contrapino 1/8" x 1" — (Veja nota 2) .....								2	2	2	2								
	120384	Arruela de pressão, 1/2" — (Veja nota 2) ....								1	1	1	1								
	635516	Porca sext. 1/2" - 20 — (Veja nota 2) .....								1	1	1	1								
		(Do suporte da roda)																			
	18276	Espaçador do suporte da roda sobressalente — (Veja nota 2) .....								2	2	2	2								
	18540	Fêcho do suporte da roda sobressalente .....								1	1	1	1								
	18423	Jôgo de reparo do suporte da roda sobressalente (Para adaptação nos veículos com as séries da nota 1)								1		1									

---

## **GRUPO 27 — FEIXE DE MOLAS**

- 01 — Feixes de molas dianteiros
- 02 — Feixes de molas traseiros
- 03 — Peças de fixação dos feixes de molas
- 04 — Amortecedores

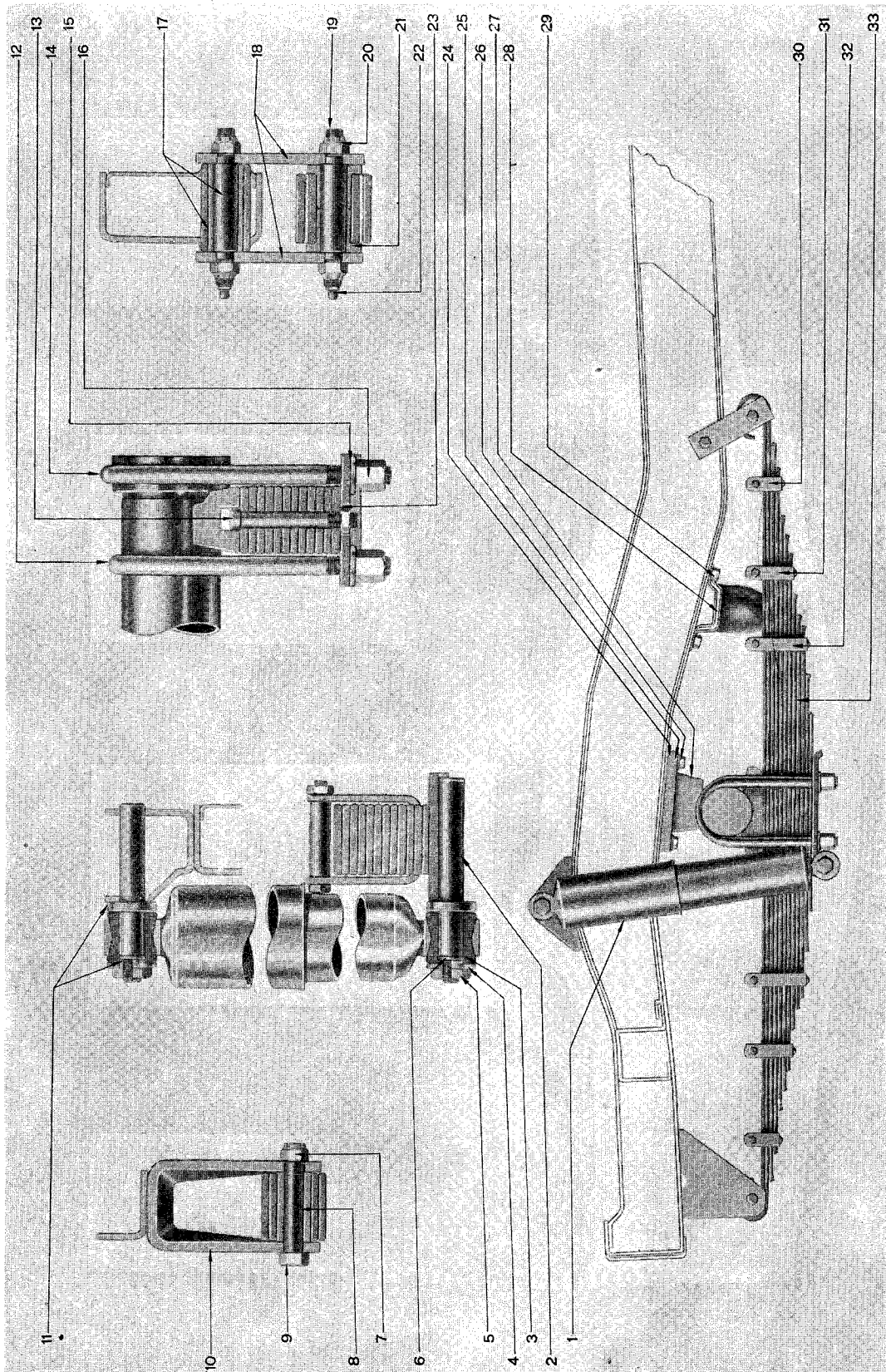


FIG. 82 — MOLAS DIANTEIRAS

FIG. 82 — MOLAS DIANTEIRAS — (Cont.)

REF. N.º	DESCRIÇÃO	GRUPO N.º	REF. N.º	DESCRIÇÃO	GRUPO N.º
1	Amortecedores .....	27-04	19	Pino da algaema do feixe de molas	27-03
2	Placa de montagem dos grampos em "U" .....	27-03	20	Porca sext., 7/16" - 20 do pino da algaema .....	27-03
3	Bucha do amortecedor .....	27-04	21	Buchas das algemas (Jôgo de reparo) .....	27-01
4	Arruela lisa, 7/16" .....	27-04	22	Graxeira do pino da algaema ....	27-03
5	Porca sext., 7/16" - 20 .....	27-04	23	Porca sext., 5/16" - 24 da espiga ..	27-01
6	Arruela de pressão, 7/16" .....	27-04	24	Espaçador do batente do diferencial dianteiro .....	26-01
7	Porca do pino do feixe de molas ..	27-03	25	Arruela de pressão, 5/16" .....	26-01
8	Bucha do feixe de molas dianteiro	27-01	26	Parafuso cab. sext., 5/16"-24x1.1/8"	26-01
9	Pino do feixe de molas .....	27-03	27	Batente do diferencial dianteiro ..	26-01
10	Suporte dianteiro do feixe de molas dianteiro .....	26-01	28	Batente do feixe de molas dianteiro	27-01
11	Suporte do amortecedor .....	26-01	29	Parafuso cab. sext., 5/16"-24 x 3/4"	27-01
12	Grampo em "U" do feixe de molas dianteiro .....	27-03	30	Braçadeira do feixe de molas — Para 4 fôlhas .....	27-01
13	Espiga do feixe de molas dianteiro	27-01	31	Braçadeira do feixe de molas — Para 7 fôlhas .....	27-01
14	Grampo em "U" do feixe de molas dianteiro .....	27-03	32	Braçadeira do feixe de molas — Para 10 fôlhas .....	27-01
15	Arruela de pressão, 1/2" .....	27-03	33	Feixe de molas dianteiro — 12 fôlhas .....	27-01
16	Porca, 1/2" - 20 .....	27-03			
17	Bucha do suporte da algaema do feixe de molas .....	26-01			
18	Placas das algemas dos feixes de molas .....	27-03			

# FEIXE DE MOLAS

Grupo 27

FIG. E REF. N.º	PEÇA N.º	DISCRIMINAÇÃO	MODELOS														
			5 2 2 4	6 2 2 4	6 2 2 5	8 1 2 6	8 2 2 2	9 1 2 1	9 5 2 1	9 2 2 1	9 6 2 1	1 1 4 5					
<b>GRUPO 27-01 — FEIXES DE MOLAS DIANTEIROS</b>																	
Nota 1 — 1-5224 — Usado até série n.º 7583																	
Nota 2 — 1-5224 — Usado após série n.º 7583																	
Nota 3 — 1-8126 — Usado até série n.º 1641																	
Nota 4 — 1-8126 — Usado após série n.º 1641 e até 3-8126/1963																	
Nota 5 — 1-8222 — Usado até série n.º 2201 1-9221 — Usado até série n.º 1747																	
Nota 6 — 1-8222 — Usado após série n.º 2201 1-9221 — Usado após série n.º 1747																	
82-33	12399	Feixe de molas dianteiro — (12 fôlhas) .....	2	2	2												
	10614	Feixe de molas dianteiro — (13 fôlhas) — (Veja nota 3) .....					2										
	17084	Feixe de molas dianteiro — (3 fôlhas) — (Veja nota 4) .....					2										
	12402	Feixe de molas dianteiro — (11 fôlhas) .....						2	2		2						
		(2-8222 — Usado até série n.º 756)															
		(1-9121 — Usado até série n.º 0198)															
		(2-9221 — Usado até série n.º 0020)															
	18697	Feixe de molas dianteiro — (8 fôlhas) .....						2									
		(2-8222 — Usado após série n.º 0756 e até 3-8222/1963)															
	24991	Feixe de molas dianteiro — (10 fôlhas) .....					2	2									
		(Usado para 4-8126 e 4-8222)															
	18698	Feixe de molas dianteiro — (8 fôlhas) .....							2		2						
		(1-9121 — Usado após série n.º 0198)															
		(2-9221 — Usado após série n.º 0020)															
	24932	Feixe de molas dianteiro — (8 fôlhas) .....								2			2				
	10552	Fôlha de mola n.º 1 — (Veja nota 1) .....	2														
	80803	Fôlha de mola n.º 1 — (Para 12402) .....						2	2		2						
	81083	Fôlha de mola n.º 1 — (Para 18697) .....						2									
	82342	Fôlha de mola n.º 1 — (Para 24991) .....					2	2									
	81095	Fôlha de mola n.º 1 — (Para 18698) .....							2		2						
	80727	Fôlha de mola n.º 1 — (Veja nota 2) .....	2	2	2												
	80779	Fôlha de mola n.º 1 .....					2										
	10553	Fôlha de mola n.º 2 — (Veja nota 1) .....	2														
	80805	Fôlha de mola n.º 2 — (Para 12402) .....	2						2	2		2					
	81084	Fôlha de mola n.º 2 — (Para 18697) .....							2								
	82345	Fôlha de mola n.º 2 — (Para 24991) .....					2	2									
	80757	Fôlha de mola n.º 2 — (Veja nota 3) .....					2										
	81096	Fôlha de mola n.º 2 — (Para 18698) .....								2		2					
	80729	Fôlha de mola n.º 2 — (Veja nota 2) .....	2	2	2												
	80781	Fôlha de mola n.º 2 — (Veja nota 4) .....					2										
	10554	Fôlha de mola n.º 3 — (Veja nota 1) .....	2														

FIG. E REF. N.º	PEÇA N.º	DISCRIMINAÇÃO	MODELOS																					
			5 2 2 4	6 2 2 4	6 2 2 5	8 1 2 6	8 2 2 2	9 1 2 1	9 5 2 1	9 2 2 1	9 6 2 1	1 1 4 5												
		<b>GRUPO 27-01 — FEIXES DE MOLAS DIANTEIROS (Cont.)</b>																						
	80759	Fôlha de mola n.º 3 — (Veja nota 3) .....					2																	
	80731	Fôlha de mola n.º 3 — (Veja nota 2) .....	2	2	2																			
	80807	Fôlha de mola n.º 3 — (Veja nota 6) — (Para o 12402) .....								2	2		2											
	81085	Fôlha de mola n.º 3 — (Para o 18697) .....								2														
	82348	Fôlha de mola n.º 3 — (Para o 24991) .....						2	2															
	80783	Fôlha de mola n.º 3 — (Veja nota 4) .....					2																	
	81097	Fôlha de mola n.º 3 — (Para o 18698) .....									2			2										
82-13	80733	Espiga do feixe de molas dianteiro .....	2	2	2				2	2														
	81086	Espiga do feixe de molas dianteiro — (Para o 18697) .....								2														
	82351	Espiga do feixe de molas dianteiro — (Para o 24991) .....							2	2														
	80785	Espiga do feixe de molas dianteiro — (Para o 17084) .....							2	2														
	80761	Espiga do feixe de molas dianteiro .....						2																
	81098	Espiga do feixe de molas dianteiro — (Para o 18698) .....									2													
82-23	120368	Porca sext. 5/16" - 24 da espiga .....	2	2	2	2	2	2	2					2										
82-30	80735	Braçadeira do feixe de molas — (Para 4 fôlhas)	4	4	4	4																		
82-31	80737	Braçadeira do feixe de molas — (Para 7 fôlhas)	4	4	4	4																		
82-32	80739	Braçadeira do feixe de molas — (Para 10 fôlhas)	4	4	4																			
	80811	Braçadeira do feixe de molas — (Para 5 fôlhas)							4	4														
	80813	Braçadeira do feixe de molas — (Para 9 fôlhas)							4	4														
	82354	Braçadeira do feixe de molas — (Para 6 fôlhas)						4	4															
	82355	Braçadeira do feixe de molas — (Para 8 fôlhas)						4	4															
	80749	Braçadeira do feixe de molas — (Para 4 fôlhas) (Veja nota 4) .....							4															
	80751	Braçadeira do feixe de molas — (Para 6 fôlhas) (Veja nota 4) .....							4															
82-8	10551	Bucha silenciosa do feixe de molas dianteiro ...	2	2	2																			
	10162	Bucha do feixe de molas dianteiro .....					2	2	2	2	2	2	2	2										
82-21	81625	Jôgo de reparo da bucha da algema do feixe de molas dianteiro .....	2	2	2	2	2	2	2	2	2	2	2	2										
		Consiste de:																						
	81626	1 — Bucha bimetálica																						
	81627	2 — Arruelas espaçadoras (3-8126 e 3-8222 — Usado até 1963)																						
82-28	11946	Batente do feixe de molas dianteiro — borracha	2	2	2																			
	908475	Batente do feixe de molas dianteiro — borracha							2															



# FEIXE DE MOLAS

Grupo 27

FIG. E REF. N.º	PEÇA N.º	DISCRIMINAÇÃO	MODELOS																	
			5 2 2 4	6 2 2 4	6 2 2 5	8 1 2 6	8 2 2 2	9 1 2 1	9 5 2 1	9 2 2 1	9 6 2 1	1 1 4 5								
		<b>GRUPO 27-01 — FEIXES DE MOLAS DIANTEIROS (Cont.)</b>																		
82-29	120741	Parafuso cab. sext. 5/16" - 24 x 3/4" .....	4	4	4															
	120213	Parafuso cab. sext. 5/16" - 24 x 7/8" .....						4				4		4						
	120214	Arruela de pressão, 5/16" .....	4	4	4			4				4		4						
	120393	Arruela ilsa, 5/16" .....						4				4		4						
	120368	Porca sext., 5/16" - 24 .....						4				4		4						
		<i>(Do batente ao chassi)</i>																		

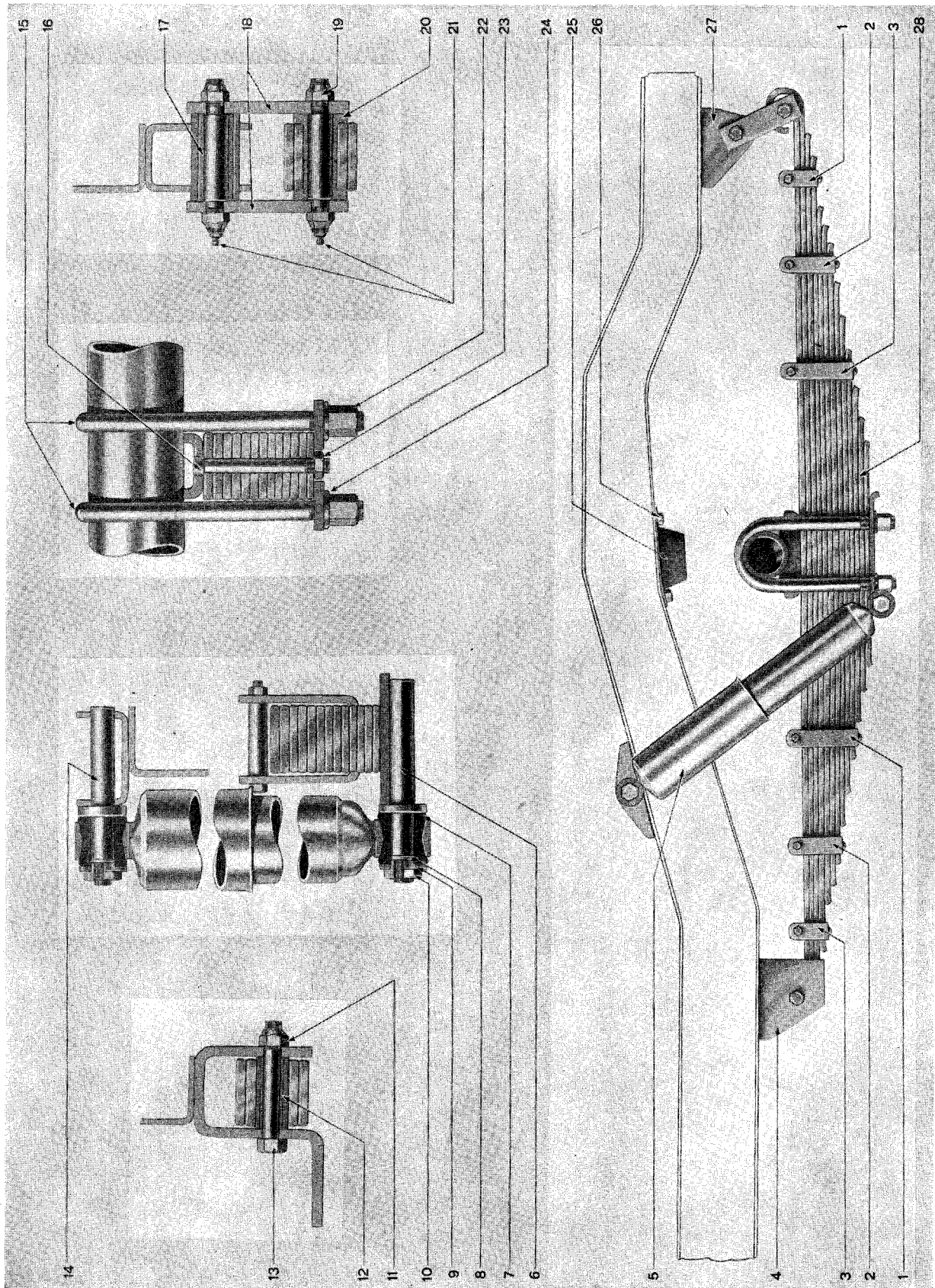


FIG. 83 — MOLAS TRASEIRAS

FIG. 83 — MOLAS TRASEIRAS — (Cont.)

REF. N.º	DESCRIÇÃO	GRUPO N.º	REF. N.º	DESCRIÇÃO	GRUPO N.º
1	Braçadeira do feixe de molas — 10 fôlhas .....	27-02	15	Grampo em "U" do feixe de molas traseiro .....	27-03
2	Braçadeira do feixe de molas — 7 fôlhas .....	27-02	16	Espiga do feixe de molas traseiro .	27-02
3	Braçadeira do feixe de molas — 4 fôlhas .....	27-02	17	Bucha do suporte da algema do feixe de molas .....	26-01
4	Suporte dianteiro do feixe de molas traseiro .....	26-01	18	Placas da algema do feixe de molas	27-03
5	Amortecedor .....	27-04	19	Porca sext., 7/16" - 20 do pino da algema .....	27-03
6	Placa de montagem do grampo em "U" .....	27-03	20	Bucha da algema do feixe de molas traseiro (Jôgo de reparo) .....	27-02
7	Bucha do amortecedor .....	27-04	21	Graxeiras dos pinos da algema ..	27-03
8	Arruela de pressão, 7/16" .....	27-04	22	Porca, 1/2" - 20 .....	27-03
9	Arruela lisa, 7/16" .....	27-04	23	Porca sext., 5/16" - 24 — da espiga	27-02
10	Porca sext., 7/16" - 20 .....	27-04	24	Arruela de pressão, 1/2" .....	27-03
11	Porca do pino do feixe de molas ..	27-03	25	Batente do diferencial .....	26-01
12	Bucha do feixe de molas traseiro ..	27-02	26	Parafuso cab. sext., 5/16"-24 x 3/4"	26-01
13	Pino do feixe de molas traseiro ..	27-03	27	Suporte da algema do feixe de mo- las traseiro .....	26-01
14	Suporte do amortecedor traseiro ..	26-01	28	Feixe de molas traseiro — 10 fôlhas	27-02

FIG. E REF. N.º	PEÇA N.º	DISCRIMINAÇÃO	MODELOS																		
			5 2 2 4	6 2 2 4	6 2 2 5	8 1 2 6	8 2 2 2	9 1 2 1	9 5 2 1	9 2 2 1	9 6 2 1	1 1 4 5									
		<b>GRUPO 27-02 — FEIXES DE MOLAS TRASEIROS</b>																			
		Nota 1 — 1-5224 — Usado até série n.º 7583																			
		Nota 2 — 1-5224 — Usado após série n.º 7583																			
		Nota 3 — 1-8126 — Usado até série n.º 1641																			
		Nota 4 — 1-8126 — Usado após série n.º 1641 e até 3-8126/1963																			
		Nota 5 — 1-8222 — Usado até série n.º 2201 1-9221 — Usado até série n.º 1747																			
		Nota 6 — 1-8222 — Usado após série n.º 2201 1-9221 — Usado após série n.º 1747																			
	10104	Feixe de molas traseiro — (13 fôlhas) — (Veja nota 1) .....	2																		
	10855	Feixe de molas traseiro — (13 fôlhas) — (Veja nota 3) .....				2															
	12400	Feixe de molas traseiro — (9 fôlhas) ..... (3-8222 — Usado até 1963)					2														
	13783	Feixe de molas traseiro — (11 fôlhas) .....							2	2	2	2									
84-16	13366	Feixe de molas traseiro — (5 fôlhas) .....																		2	
83-28	12401	Feixe de molas traseiro — (10 fôlhas) — (Veja nota 2) .....	2	2	2																
	17081	Feixe de molas traseiro — (9 fôlhas) — (Veja nota 4) .....				2															
	24992	Feixe de molas traseiro ..... (Usado para 4-8126 e 4-8222)				2	2														
	10564	Fôlha de molas n.º 1 — (Veja nota 1) .....	2																		
	80767	Fôlha de mola n.º 1 — (Veja nota 3) .....				2															
	80741	Fôlha de mola n.º 1 — (Veja nota 2) .....	2	2	2																
	80791	Fôlha de mola n.º 1 — (Veja nota 4) .....				2															
	80815	Fôlha de mola n.º 1 .....					2														
	82343	Fôlha de mola n.º 1 — (Para o 24992) .....				2	2														
	80823	Fôlha de mola n.º 1 .....						2		2											
	80835	Fôlha de mola n.º 1 .....																		2	
	10565	Fôlha de mola n.º 2 — (Veja nota 1) .....	2																		
	80769	Fôlha de mola n.º 2 — (Veja nota 3) .....				2															
	80743	Fôlha de mola n.º 2 — (Veja nota 2) .....	2	2	2																
	80793	Fôlha de mola n.º 2 — (Veja nota 4) .....				2	2														
	82346	Fôlha de mola n.º 2 — (Para o 24992) .....				2	2														
	80825	Fôlha de mola n.º 2 .....						2		2											
	80837	Fôlha de mola n.º 2 .....																		2	
	10566	Fôlha de mola n.º 3 — (Veja nota 1) .....	2																		
	80771	Fôlha de mola n.º 3 — (Veja nota 3) .....				2															
	80745	Fôlha de mola n.º 3 — (Veja nota 2) .....	2	2	2																
	80795	Fôlha de mola n.º 3 — (Veja nota 4) .....				2	2														
	82349	Fôlha de mola n.º 3 — (Para o 24992) .....				2	2														

# FEIXE DE MOLAS

Grupo 27

FIG. E REF. N.º	PEÇA N.º	DISCRIMINAÇÃO	MODELOS																	
			5	6	6	8	8	9	9	9	9	1								
		<b>GRUPO 27-02 — FEIXES DE MOLAS TRASEIROS (Cont.)</b>																		
	80827	Fôlha de mola n.º 3 .....							2		2									
	80839	Fôlha de mola n.º 3 .....																		2
83-16	80733	Espiga do feixe de molas traseiro .....	2	2	2	2	2	2												
	80829	Espiga do feixe de molas traseiro .....							2		2									
	80841	Espiga do feixe de molas traseiro .....																		2
83-23	120368	Porca sext. 5/16" - 24 da espiga .....	2	2	2	2	2	2	2		2									2
	80735	Braçadeira do feixe de molas — (Para 4 fôlhas) — (Veja nota 1) .....																		
83-2	80737	Braçadeira do feixe de molas — (Para 7 fôlhas) — (Veja nota 1) .....	4					4												
83-1	120038	Braçadeira do feixe de molas — (Para 10 fôlhas) — (Veja nota 1) .....	4				4	4												
	82352	Espiga do feixe de molas traseiro — (Para o 24992) .....							2	2										
83-3	80749	Braçadeira do feixe de molas — (Para 4 fôlhas) — (Veja nota 2) .....	4	4	4	4														
	80751	Braçadeira do feixe de molas — (Para 6 fôlhas) — (Veja nota 2) .....	4	4	4															
	80739	Braçadeira do feixe de molas — (Para 10 fôlhas) — (Veja nota 2) .....	4	4	4															
	80831	Braçadeira do feixe de molas — (Para 5 fôlhas)							4		4									
	80833	Braçadeira do feixe de molas — (Para 8 fôlhas)							4		4									
	80843	Braçadeira do feixe de molas — (Para 3 fôlhas)	2	2	2															
	82356	Braçadeira do feixe de molas — (Para 7 fôlhas)					4	4												
83-12	10551	Bucha silenciosa do feixe de molas traseiro ...	2	2	2															
	81625	Jôgo de reparo da bucha da algaema do feixe de molas traseiro .....	2	2	2	2	2	2												
		Consiste de:																		
	81626	1 — Bucha bimetálica																		
	81627	2 — Arruelas espaçadoras (3-8126 e 3-8222 — Usado até 1963)																		
	13079	Bucha da algaema do feixe de molas traseiro ...							4	4	4	4								

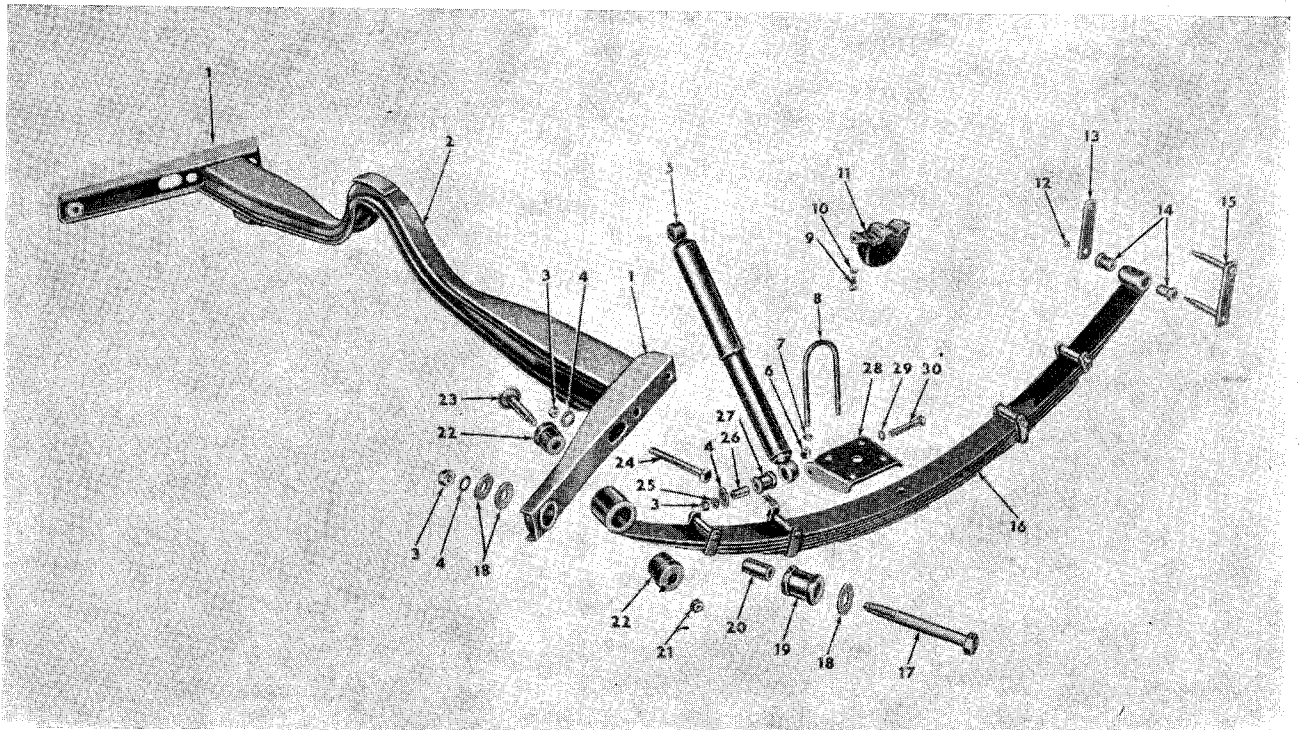


FIG. 84 — MOLAS TRASEIRAS — 1145

REF. N.º	DESCRIÇÃO	GRUPO N.º	REF. N.º	DESCRIÇÃO	GRUPO N.º
1	Coxim do suporte do feixe de molas traseiro .....	27-03	16	Feixe de molas traseiro .....	27-02
2	Suporte do feixe de molas traseiro .....	27-03	17	Parafuso cab. sext., 1/2"-20x4.1/2" .....	27-03
3	Porca sext., 7/16" - 20 .....	27-03	18	Arruela especial, 1/2" .....	27-03
4	Arruela lisa, 15/32" .....	27-03	19	Bucha do braço do suporte do feixe de molas traseiro .....	27-03
5	Amortecedor traseiro .....	27-04	20	Bucha do braço do suporte do feixe de molas traseiro .....	27-03
6	Porca, 1/2" - 20 .....	27-03	21	Porca sext., 1/2" - 20 .....	27-03
7	Arruela de pressão, 1/2" .....	27-03	22	Bucha do pino do feixe de molas traseiro .....	27-03
8	Grampo em "U" dos feixes de molas traseiros .....	27-03	23	Pino do feixe de molas traseiro ..	27-03
9	Parafuso sab. sext., 5/16"-24 x 5/8" .....	21-01	24	Parafuso cab. sext., 7/16"-20x3.1/4" .....	27-03
10	Arruela de pressão, 5/16" .....	21-01	25	Arruela de pressão, 7/16" .....	27-03
11	Coxim do eixo traseiro .....	21-01	26	Cancelada	
12	Porca sext., 3/8" - 24 .....	27-03	27	Bucha do amortecedor .....	27-04
13	Placa lateral das algemas dos feixes de molas traseiros .....	27-03	28	Placa de montagem dos grampos em "U" .....	27-03
14	Buchas das algemas dos feixes de molas traseiras .....	27-03	29	Arruela lisa, 1/2" .....	27-04
15	Placa e pinos das algemas dos feixes de molas traseiras .....	27-03	30	Parafuso cab. sext., 7/16"-20x2.1/2" .....	27-04

# FEIXE DE MOLAS

Grupo 27

FIG. E REF. N.º	PEÇA N.º	DISCRIMINAÇÃO	MODELOS									
			5	6	6	8	8	9	9	9	9	1
			2	2	2	1	2	1	5	2	6	1
			2	2	2	2	2	2	2	2	2	4
			4	4	5	6	2	1	1	1	1	5
		<b>GRUPO 27-03 — PEÇAS DE FIXAÇÃO DOS FEIXES DE MOLAS</b>										
82-2	11258	Placa de montagem dos grampos em U do feixe de molas dianteiro direito . . . . . ( -5224 — Usada até série n.º . . . . . ) ( -6224 — Usada até série n.º . . . . . ) ( -6225 — Usada até série n.º . . . . . ) ( -8222 — Usada até série n.º . . . . . ) ( -9221 — Usada até série n.º . . . . . )	1	1	1		1				1	
	16846	Placa de montagem dos grampos em U do feixe de molas dianteiro direito . . . . . ( -5224 — Usada após série n.º . . . . . ) ( -6224 — Usada após série n.º . . . . . ) ( -6225 — Usada após série n.º . . . . . ) ( -8222 — Usada após série n.º . . . . . ) ( -9221 — Usada após série n.º . . . . . )	1	1	1		1				1	1
83-6	11257	Placas de montagem dos grampos em U dos feixes de molas dianteiro esquerdo e traseiro direito	2	2	2	2	2	1	1	1	1	
	13724	Placa de montagem dos grampos em U do feixe de molas traseiro direito . . . . .						1	1	1	1	
	11259	Placa de montagem dos grampos em U do feixe de molas traseiro esquerdo . . . . .	1	1	1	2	1	1	1			
	13723	Placa de montagem dos grampos em U do feixe de molas traseiro esquerdo . . . . .						1	1	1	1	
	13169	Placa de montagem dos grampos em U do feixe de molas traseiro esquerdo . . . . .										1
84-28	13170	Placa de montagem dos grampos em U do feixe de molas traseiro direito . . . . .										1
82-12	11262	Grampo em U do feixe de molas dianteiro . . . . . (1-5224 — Usado até série n.º 7583)	3									
	11264	Grampo em U do feixe de molas dianteiro . . . . . (1-5224 — Usado até série n.º 7583)	1									
	14168	Grampo em U do feixe de molas dianteiro . . . . . (1-5224 — Usado após série n.º 7583) (2-8222 — Usado até série n.º 0756) (2-9221 — Usado até série n.º 0020)	3	3	3		3			3		
	18517	Grampo em U do feixe de molas dianteiro (3-8126 — Usado até 1963) (3-8222 — Usado até 1963) (2-8222 — Usado após série n.º 0756) (2-9221 — Usado após série n.º 0020)				4	3	4	4	3	3	
	10874	Grampo em U do feixe de molas dianteiro . . . . . (4-8126 — Usado para 1964) (4-8222 — Usado para 1964)				4	3					

FIG. E REF. N.º	PEÇA N.º	DISCRIMINAÇÃO	MODELOS																		
			5 2 2 4	6 2 4	6 2 5	8 1 2 6	8 2 2 2	9 1 2 1	9 5 2 1	9 2 2 1	9 6 2 1	1 1 4 5									
		<b>GRUPO 27-03 — PEÇAS DE FIXAÇÃO DOS FEIXES DE MOLAS (Cont.)</b>																			
	14169	Grampo em U do feixe de molas dianteiro .... (1-8222 — Usado até série n.º 2201) (1-9221 — Usado até série n.º 1747)						1					1								
82-14	16843	Grampo em U do feixe de molas dianteiro .... (1-5224 — Usado após série n.º 7583) (1-8222 — Usado após série n.º 2201) (2-8222 — Usado até série n.º 0756) (1-9221 — Usado após série n.º 1747) (2-9221 — Usado até série n.º 0020)	1	1	1		1						1								
	18518	Grampo em U do feixe de molas dianteiro .... (2-8222 — Usado após série n.º 0756) (3-8222 — Usado até 1963) (2-9221 — Usado após série n.º 0020)						1					1							1	
	27078	Grampo em U do feixe de molas dianteiro ..... (4-8222 — Usado para 1964)							1												
	14168	Grampo em U do feixe de molas traseiro ..... (1-5224 — Usado após série n.º 7583) (1-8126 — Usado após série n.º 1641)	4	4	4	4	4	4													
84-8	18517	Grampo em U do feixe de molas traseiro .....																			4
83-15	11263	Grampo em U do feixe de molas traseiro ..... (1-5224 — Usado até série n.º 7583)	4																		
	10874	Grampo em U do feixe de molas traseiro ..... (1-8126 — Usado até série n.º 1641)					4														
	13843	Grampo em U do feixe de molas traseiro .....									4	4	4	4							
82-15	131101	Arruela de pressão, 1/2" .....	16	16	16	16	16	16	16	16	16	16	16	16	16	16	16	16	16	16	8
82-16	10004	Porca, 1/2" - 20 .....	16	16	16	16	16	16	16	16	16	16	16	16	16	16	16	16	16	16	8
		(Do grampo em U)																			
	10023	Jógo de reparo da algema do feixe de molas .... Consiste de:	4	4	4	4	4	4													
	10024	2 Pinos das algemas																			
	10026	2 Placas das algemas																			
	10025	1 Bucha das algemas — bronze																			
	271287	2 Graxeiras das algemas																			
	192063	4 Porcas das algemas (3-8126 e 3-8222 — Usado até 1963)																			
	24370	Algemas do feixe de molas — parte do suporte (Usada para 4-8126 e 4-8222)					4	4													
	24372	Algema do feixe de molas — parte da mola .... (Usada para 4-8126 e 4-8222)					4	4													
	13079	Bucha da algema .....									4	4	4	4							
82-19	10024	Pino da algema do feixe de molas .....	8	8	8	8	8	8	8	8	4	4	4	4							
	13779	Pino da algema do feixe de molas .....									6	6	6	6							
82-18	10026	Placa da algema do feixe de molas .....	8	8	8	8	8	8	8	4	4	4	4								



# FEIXE DE MOLAS

Grupo 27

FIG. E REF. N.º	PEÇA N.º	DISCRIMINAÇÃO	MODELOS										
			5	6	6	8	8	9	9	9	9	1	
			2	2	2	1	2	1	5	2	2	6	1
			2	2	2	2	2	2	2	2	2	2	4
			4	4	5	6	2	1	1	1	1	1	5
		<b>GRUPO 27-03 — PEÇAS DE FIXAÇÃO DOS FEIXES DE MOLAS (Cont.)</b>											
	13780	Placa da algema do feixe de molas traseiro . . . .							4	4	4	4	
82-20	192063	Porca sext. 7/16" - 20 do pino da algema . . . . .	16	16	16	16	16	8	8	8	8	8	
	272714	Porca sext. 3/4" - 16 do pino da algema do feixe de molas traseiro . . . . .							6	6	6	6	
82-22	271287	Graxeira do pino da algema . . . . .	8	8	8	8	8	9	9	9	9	9	
	271289	Graxeira do pino da algema . . . . .						1	1	3	3		
82-9	809236	Pino do feixe de molas . . . . .	4	4	4								
	27697	Pino do feixe de molas traseiro . . . . .				2	2						
	19114	Pino do feixe de molas dianteiro . . . . .				2	2	2	2	2	2	2	
82-7	192063	Porca do pino do feixe de molas . . . . .	4	4	4	2	2						
	442834	Porca do pino do feixe de molas dianteiro . . . . .				2	2	2	2	2	2	2	
	638224	Graxeira do pino do feixe de molas dianteiro . .				2	2	2	2				
	641299	Bucha do pino do feixe de molas traseiro . . . . .				4	4						
84-15	803339	Placa e pinos da algema do feixe de molas traseiro											2
84-13	803178	Placa lateral da algema do feixe de molas traseiro											2
84-12	442828	Porca sext. 3/8" - 24 — das algemas . . . . .											4
84-14	14673	Bucha da algema do feixe de molas traseiro . . .											8
84-23	803378	Pino do feixe de molas traseiro . . . . .											2
	272712	Porca sext., 7/16" - 20 do pino do feixe de mo- las traseiro . . . . .											2
84-22	803381	Bucha do pino do feixe de molas traseiro . . . .											4
84-2	26076	Suporte do feixe de molas traseiro . . . . .											1
	807083	Braço do suporte do feixe de molas traseiro . . . .											2
84-17	125814	Parafuso cab. sext., 1/2" - 20 x 4.1/2" . . . . .											2
	120384	Arruela de pressão, 1/2" . . . . .											2
84-21	120371	Porca sext., 1/2" - 20 . . . . . (Do braço do suporte)											2
84-1	803883	Coxim do suporte do feixe de molas traseiro . .											2
84-25	120383	Arruela de pressão, 7/16" . . . . .											8
84-3	271506	Porca sext., 7/16" - 20 . . . . .											8
84-24	181679	Parafuso cab. sext. 7/16" - 20 x 3.1/4" . . . . .											4
84-4	120395	Arruela lisa, 15/32" . . . . . (Do coxim do suporte)											8
	13471	Almofada do suporte do feixe de molas traseiro											3
84-19	803892	Bucha do braço do suporte do feixe de molas traseiro — Borracha . . . . .											2
84-18	803928	Arruela especial, 1/2" do braço do suporte do feixe de molas traseiro . . . . .											6
84-20	803947	Bucha do braço do suporte do feixe de molas traseiro . . . . .											2

FIG. E REF. N.º	PEÇA N.º	DISCRIMINAÇÃO	MODELOS																		
			5 2 2 4	6 2 2 4	6 2 2 5	8 1 2 6	8 2 2 2	9 1 2 1	9 5 2 1	9 2 2 1	9 6 2 1	1 1 4 5									
<b>GRUPO 27-04 — AMORTECEDORES</b>																					
82-1	11284	Amortecedor .....	4	4	4																
	18699	Amortecedor dianteiro .....				2	2	2	2	2	2	2	2								
60-40	11774	Amortecedor dianteiro .....																			2
	18701	Amortecedor traseiro .....				2	2	2	2	2	2	2	2								
84-5	17701	Amortecedor traseiro .....																			2
82-4	10019	Arruela lisa especial .....	8	8	8	10	10	10	10	10	10	10	10	10	10	10	10	10	10	10	2
		(1145 — Usado após série n.º 4014)																			
82-6	10020	Arruela de pressão, 7/16" .....	8	8	8	8	8	8	8	8	8	8	8	8	8	8	8	8	8	8	2
		(1145 — Usado após série n.º 4014)																			
82-5	10018	Porca sext. 7/16" - 20 .....	8	8	8	8	8	8	8	8	8	8	8	8	8	8	8	8	8	8	2
		(1145 — Usado após série n.º 4014)																			
	181676	Parafuso cab. sext. 7/16" - 20 x 2.1/2" .....																			2
		(1145 — Usado até n.º 4014)																			
	120383	Arruela de pressão, 7/16" .....																			2
		(1145 — Usado até n.º 4014)																			
	120389	Arruela lisa, 1/2" .....																			2
		(1145 — Usado até n.º 4014)																			
	271506	Porca sext. 7/16" - 20 .....																			2
		(1145 — Usado até n.º 4014)																			
		(De montagem dos amortecedores)																			
84-30	181676	Parafuso cab. sext. 7/16" - 20 x 2.1/2" .....																			2
	136857	Arruela de pressão, 7/16" .....																			2
	120395	Arruela lisa, 15/32" .....																			2
84-29	120389	Arruela lisa, 1/2" .....																			2
	124929	Porca sext. 7/16" - 20 .....																			2
		(Do amortecedor traseiro à carroceria)																			
82-3	11282	Bucha do amortecedor .....	8	8	8	8	8	8	8	8	8	8	8	8	8	8	8	8	8	8	
84-27	804464	Bucha do amortecedor .....																			4
60-37	192062	Porca sext. 3/8" - 24 do pino do amortecedor dianteiro .....																			4
60-39	11772	Coxim do amortecedor dianteiro .....																			8
60-38	11773	Retentor do coxim do amortecedor dianteiro ..																			8
	803653	Espaçador do amortecedor traseiro .....																			4
	803654	Espaçador do amortecedor traseiro .....																			2
60-44	11935	Suporte do amortecedor dianteiro .....																			2
	181652	Parafuso cab. sext. 3/8" - 24 x 3" .....																			6
	120382	Arruela de pressão, 3/8" .....																			6
		(Do suporte do amortecedor à travessa)																			
60-41	123520	Parafuso cab. sext. 3/8" - 24 x 3/4" .....																			4
60-42	120382	Arruela de pressão, 3/8" .....																			4
60-43	120369	Porca sext. 3/8" - 24 .....																			4
		(Do suporte do amortecedor à saia do para-lama)																			

))

)

)

)

))

---

## **GRUPO 28 — PÁRA-CHOQUES**

- 01 — Pára-choques
- 02 — Garras dos pára-choques
- 02A — Extensão do pára-choque traseiro
- 03 — Suporte da chapa de licença dianteira
- 04 — Chapas protetoras dos pára-choques

# PÁRA-CHOQUES

Grupo 28

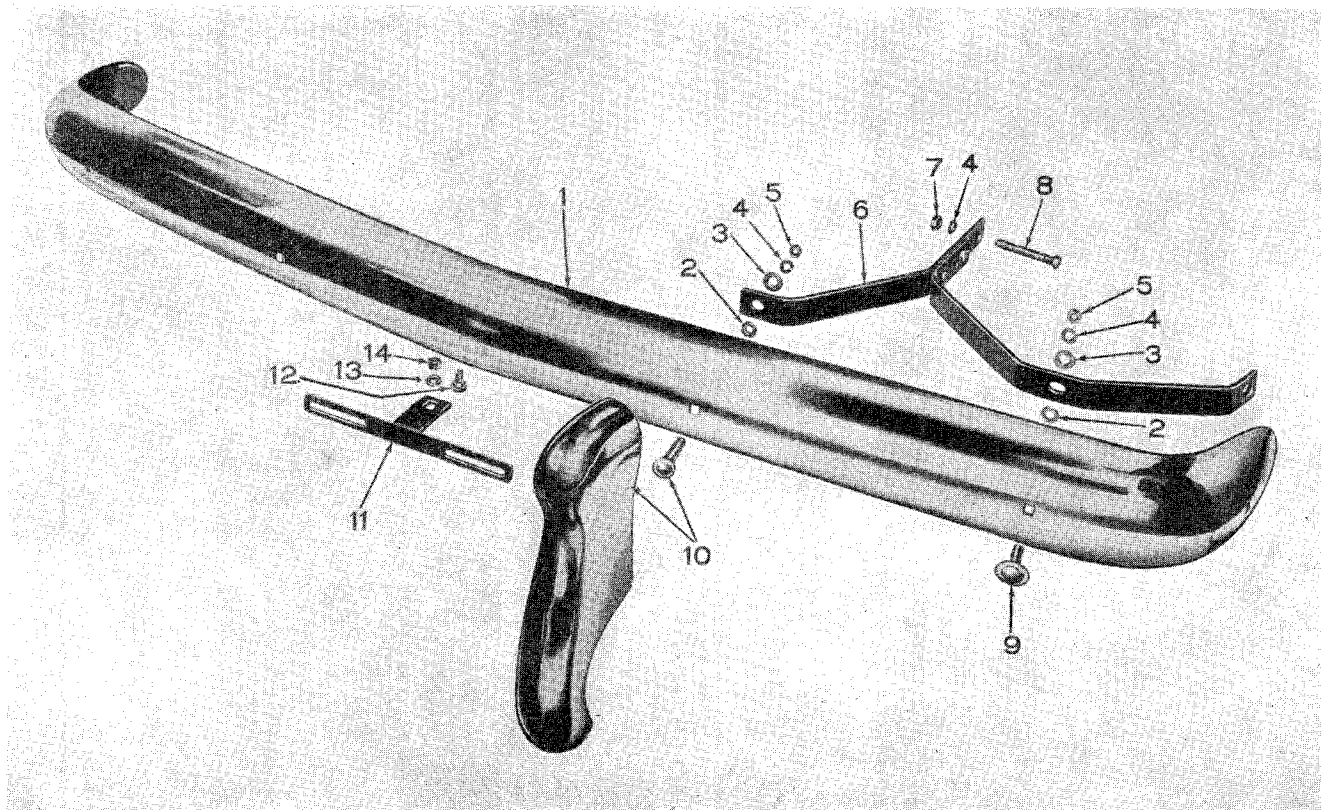


FIG. 85 — PÁRA-CHOQUE DIANTEIRO

REF. N.º	DESCRIÇÃO	GRUPO N.º	REF. N.º	DESCRIÇÃO	GRUPO N.º
1	Pára-choque dianteiro .....	28-01	9	Parafuso cab. especial, 7/16" - 14 x 1.1/4" .....	28-01
2	Espaçador do braço do pára-choque .....	28-01	10	Garra do pára-choque .....	28-02
3	Arruela lisa, 1/2" .....	28-01	11	Suporte da chapa de licença dianteira .....	28-03
4	Arruela de pressão, 7/16" .....	28-01	12	Parafuso francês, 3/8" - 16 x 3/4" .....	28-03
5	Porca sext., 7/16" - 14 .....	28-01	13	Arruela de pressão, 3/8" .....	28-03
6	Braço do pára-choque dianteiro ...	28-01	14	Porca sext., 3/8" - 16 .....	28-03
7	Porca sext., 7/16" - 20 .....	28-01			
8	Parafuso cab. sext., 7/16" - 20 x 3.1/4" .....	28-01			

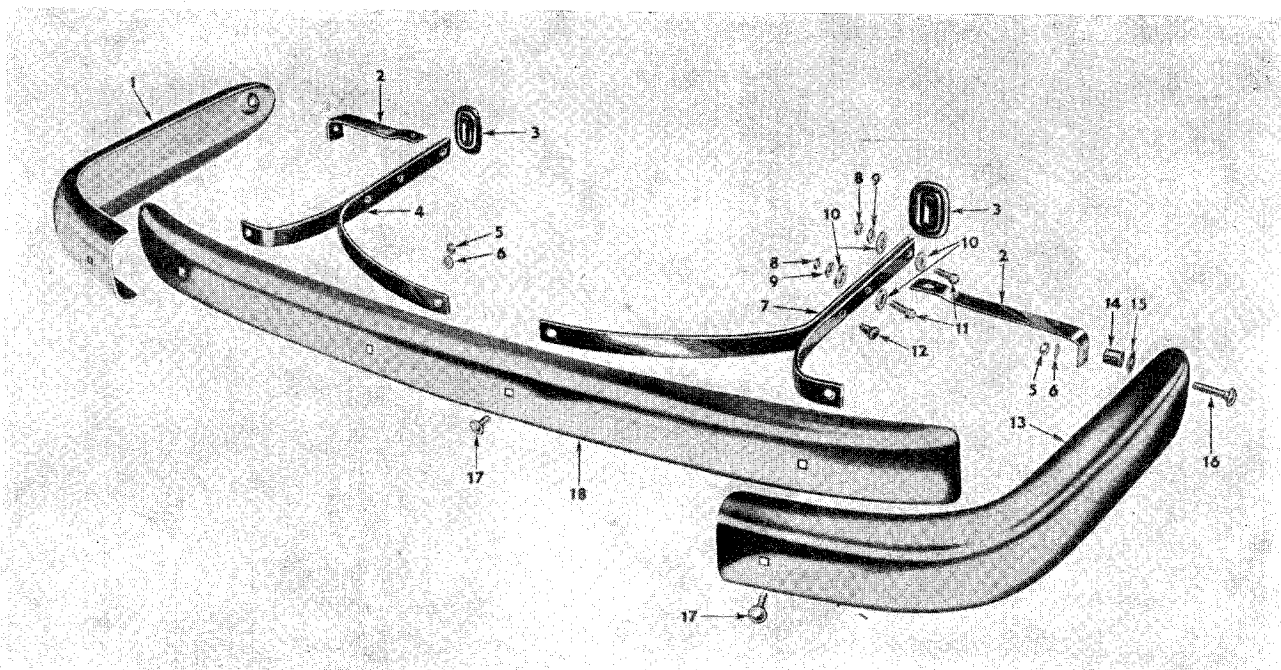


FIG. 86 — PÁRA-CHOQUE TRASEIRO — (8126 — 8222)

REF. N.º	DESCRIÇÃO	GRUPO N.º	REF. N.º	DESCRIÇÃO	GRUPO N.º
1	Extensão do pára-choque .....	28-02A	11	Parafuso cab. sext., 7/16" - 20 x 3.1/2" .....	28-01
2	Suporte da extensão do pára-choque .....	28-02A	12	Rebite — Não fornecido .....	
3	Guarnição do braço do pára-choque .....	28-01	13	Extensão do pára-choque .....	28-02A
4	Braço do pára-choque .....	28-01	14	Espaçador da extensão do pára-choque .....	28-02A
5	Porca sext., 7/16" - 14 .....	28-01	15	Arruela lisa, 5/8" .....	28-02A
6	Arruela de pressão, 7/16" .....	28-01	16	Parafuso especial, 7/16"-14 x 2.1/4" .....	28-02A
7	Braço do pára-choque .....	28-01	17	Parafuso cab. oval, 7/16"-14x1.3/32" .....	28-01
8	Porca sext., 7/16" - 20 .....	28-01	18	Pára-choque traseiro .....	28-01
9	Arruela de pressão, 7/16" .....	28-01			
10	Arruela lisa, 1/2" .....	28-01			

# PÁRA-CHOQUES

Grupo 28

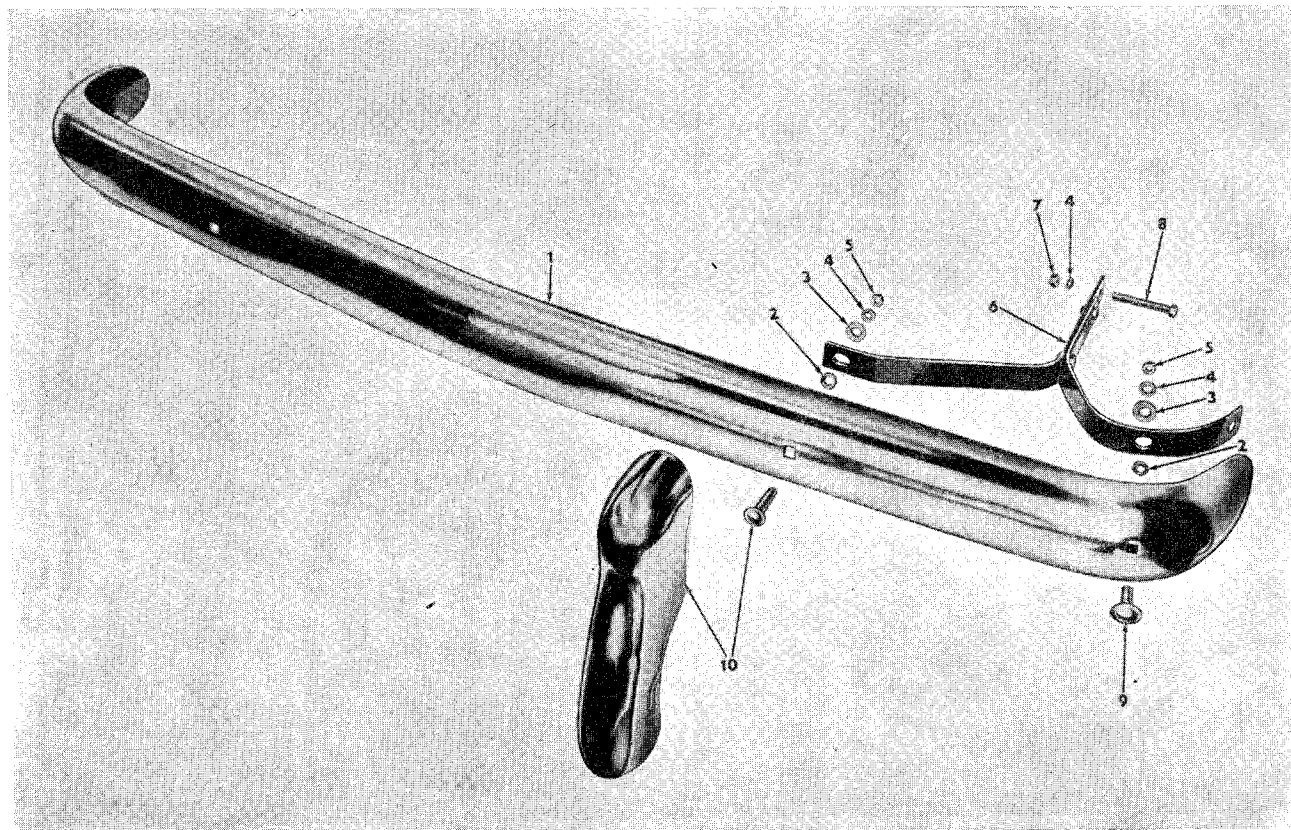


FIG. 87 — PÁRA-CHOQUE TRASEIRO — (1145)

REF. N.º	DESCRIÇÃO	GRUPO N.º	REF. N.º	DESCRIÇÃO	GRUPO N.º
1	Pára-choque traseiro .....	28-01	6	Braço direito do pára-choque .....	28-01
2	Espaçador do braço do pára-choque	28-01	7	Porca sext., 7/16" - 20 .....	28-01
3	Arruela lisa, 1/2" .....	28-01	8	Parafuso cab. sext., 7/16"-20x3.1/4"	28-01
4	Arruela de pressão, 7/16" .....	28-01	9	Parafuso cab. especial, 7/16" - 14 x 1.1/4" .....	28-01
5	Porca sext., 7/16"-14 .....	28-01	10	Garra do pára-choque .....	28-02

FIG. E REF. N.º	PEÇA N.º	DISCRIMINAÇÃO	MODELOS																		
			5 2 2 4	6 2 2 4	6 2 2 5	8 1 2 6	8 2 2 2	9 1 2 1	9 5 2 1	9 2 2 1	9 6 2 1	1 1 4 5									
		<b>GRUPO 28-01 — PÁRA-CHOQUES</b>																			
	81108	Pára-choque dianteiro com saia especial — cromado .....	1	1	1																
	81109	Pára-choque traseiro — especial cromado .....	1	1	1																
79-1	906781	Pára-choque dianteiro .....	1	1	1																
85-1	803965	Pára-choque dianteiro .....				1	1														1
	13993	Pára-choque dianteiro ( <i>pintado</i> ) .....							1	1	1	1									
85-9	12173	Parafuso cab. especial 7/16" - 14 x 1.1/4" ....				4	4														4
	16789	Parafuso cab. especial 7/16" - 14 x 1.1/4" — pintado .....								6	6	6	6								
85-4	120383	Arruela de pressão, 7/16" .....				6	6		6	6	6	6	6								6
85-3	446221	Arruela lisa, 1/2" .....				6	6		6	6	6	6	6								6
85-5	271501	Porca sext. 7/16" - 14 .....				6	6		6	6	6	6	6								6
		( <i>Do pára-choque ao braço</i> )																			
86-18	10241	Pára-choque traseiro .....				1	1														
87-1	803966	Pára-choque traseiro .....																			1
86-17	641225	Parafuso cab. oval, 7/16" - 14 x 1.3/32" .....				4	4														
87-9	12173	Parafuso cab. especial, 7/16" - 14 x 1/4" .....																			4
86-6	637844	Arruela de pressão, 7/16" .....				4	4														
87-4	120383	Arruela de pressão, 7/16" .....																			6
87-3	446221	Arruela lisa, 1/2" .....																			6
86-5	271501	Porca sext., 7/16" - 14 .....				4	4														6
		( <i>Do pára-choque ao braço</i> )																			
	15230	Braço esquerdo do pára-choque dianteiro .....				1	1		1	1	1	1									
	19842	Braço direito do pára-choque dianteiro .....				1	1		1	1	1	1									
85-6	15753	Braço do pára-choque dianteiro .....																			2
	181670	Parafuso cab. sext. 7/16" - 20 x 1.1/2" .....				4	4		4	4	4	4									
85-8	181679	Parafuso cab. sext. 7/16" - 20 x 3.1/4" .....																			4
	120383	Arruela de pressão, 7/16" .....				4	4		4	4	4	4	4								4
	120389	Arruela lisa, 1/2" .....				2	2		2	2	2	2									
	120395	Arruela lisa, 15/32" .....																			4
85-7	271506	Porca sext., 7/16" - 20 .....				4	4		4	4	4	4	4								4
		( <i>Do braço do pára-choque ao chassi</i> )																			
86-4	14068	Braço do pára-choque traseiro .....				2	2														
86-7																					
	808289	Braço esquerdo do pára-choque traseiro .....																			1
87-6	808290	Braço direito do pára-choque traseiro .....																			1
86-11	181680	Parafuso cab. sext. 7/16" - 20 x 3.1/2" .....				4	4														
87-8	181679	Parafuso cab. sext. 7/16" - 20 x 3.1/4" .....																			4
86-9	120383	Arruela de pressão, 7/16" .....				4	4														4
86-10	120389	Arruela lisa, 1/2" .....				8	8														8
	120395	Arruela lisa, 15/32" .....																			4
86-8	271506	Porca sext., 7/16" - 20 .....				4	4														4
		( <i>Do braço do pára-choque ao chassi</i> )																			
85-2	14868	Espaçador do braço do pára-choque .....				6	6		6	6	6	6	6								12
86-3	15046	Guarnição do braço do pára-choque .....				4	4		2	2	2	2	2								4

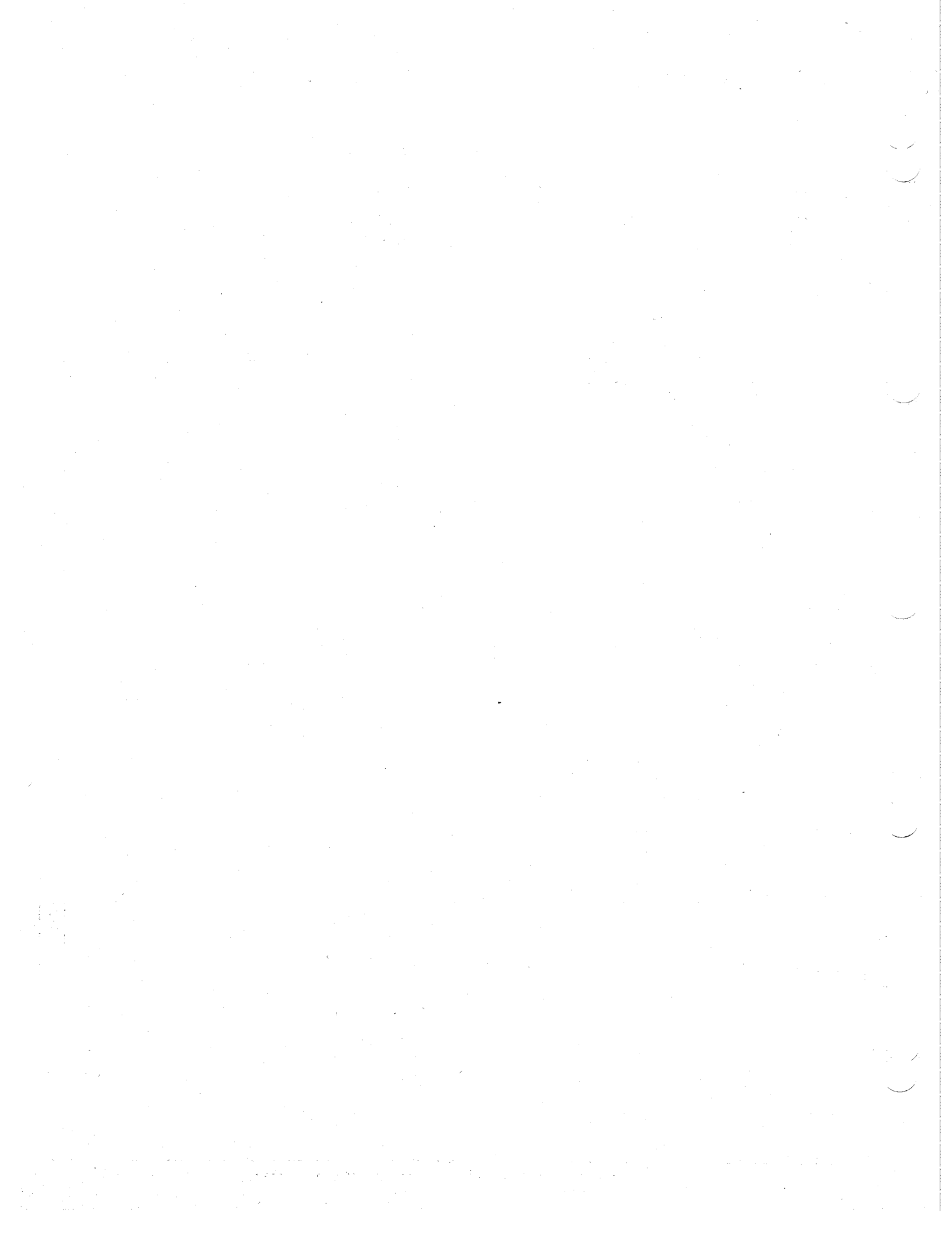


# PÁRA-CHOQUES

Grupo 28

FIG. E REF. N.º	PEÇA N.º	DISCRIMINAÇÃO	MODELOS											
			5	6	6	8	8	9	9	9	9	1		
			2	2	2	1	2	1	5	2	6	1	1	1
			2	2	2	2	2	2	2	2	2	2	2	4
			4	4	5	6	2	1	1	1	1	1	1	5
<b>GRUPO 28-02 — GARRAS DOS PÁRA-CHOQUES</b>														
85-10	803700	Garra do pára-choque .....				2	2							4
<b>GRUPO 28-02A — EXTENSÃO DO PÁRA-CHOQUE TRASEIRO</b>														
86-1	12005	Extensão do pára-choque traseiro .....				2	2							
86-13														
86-2	649202	Suporte da extensão do pára-choque traseiro ...				2	2							
86-16	666620	Parafuso especial, 7/16" - 14 x 2.1/4" .....				2	2							
86-15	131016	Arruela lisa, 5/8" .....				2	2							
	637844	Arruela de pressão, 7/16" .....				2	2							
	271501	Porca sext., 7/16" - 14 .....				2	2							
		<i>(Da extensão ao suporte)</i>												
86-14	17449	Espaçador da extensão do pára-choque traseiro				2	2							
<b>GRUPO 28-03 — SUPORTE DA CHAPA DE LICENÇA DIANTEIRA</b>														
85-11	803551	Suporte da chapa de licença dianteira .....				1	1	1	1	1	1	1	1	
85-12	126227	Parafuso francês, 3/8" - 16 x 3/4" .....				1	1	1	1	1	1	1	1	
85-13	271150	Porca sext., com arruela de pressão, 3/8" - 16 .....				1	1	1	1	1	1	1	1	
85-14				<i>(Do suporte do pára-choque)</i>										
<b>GRUPO 28-04 — CHAPAS PROTETORAS DOS PÁRA-CHOQUES</b>														
34-3	15158	Chapa protetora do pára-choque dianteiro ....				1	1	1	1	1	1	1		
102-14	15743	Chapa protetora do pára-choque dianteiro ....												1
34-1	120741	Parafuso cab. sext., 5/16" - 24 x 3/4" .....				8	8	8	8	8	8	8		
	676605	Parafuso cab. sext., n.º 14 x 5/8" .....												7
34-2	446548	Arruela lisa, 5/16" .....				8	8	8	8	8	8	8		
34-25	120214	Arruela de pressão, 5/16" .....				8	8	8	8	8	8	8		
34-24	120368	Porca sext., 5/16" - 24 .....				8	8	8	8	8	8	8		
	678567	Porca rápida, n.º 14 .....												7
		<i>(De fixação da chapa protetora)</i>												
95-15	15045	Chapa protetora do pára-choque traseiro .....				1	1							
	689785	Chapa protetora do pára-choque traseiro .....												1
	120854	Parafuso cab. sext., 1/4" - 20 x 5/8" .....				6	6							2
	120392	Arruela lisa, 9/32" .....				12	12							
	120386	Arruela lisa, 15/16" .....												2
	271172	Porca sext. com arruela de pressão, 3/4" - 20 .....				6	6							
	120375	Porca sext., 1/4" - 20 .....												2

FIG. E REF. N.º	PEÇA N.º	DISCRIMINAÇÃO	MODELOS																		
			5 2 2 4	6 2 2 4	6 2 2 5	8 1 2 6	8 2 2 2	9 1 2 1	9 5 2 1	9 2 2 1	9 6 2 1	1 1 4 5									
		<b>GRUPO 28-04 — CHAPAS PROTETORAS DOS PÁRA-CHOQUES (Cont.)</b>																			
	163219	Parafuso cab. pan., n.º 10 - 16 x 5/8" .....																			8
	120391	Arruela lisa, 7/32" .....																			8
	676601	Porca rápida, n.º 10 .....																			8
		<i>(De fixação da chapa protetora)</i>																			
	676646	Coxim da chapa protetora do pára-choque ....																			3
	10928	Guarnição da chapa protetora do pára-choque traseiro .....					3	3													



---

**GRUPO 29 — PÁRA-LAMAS**

-01 — Pára-lamas dianteiros

-05 — Chapas das soleiras das portas

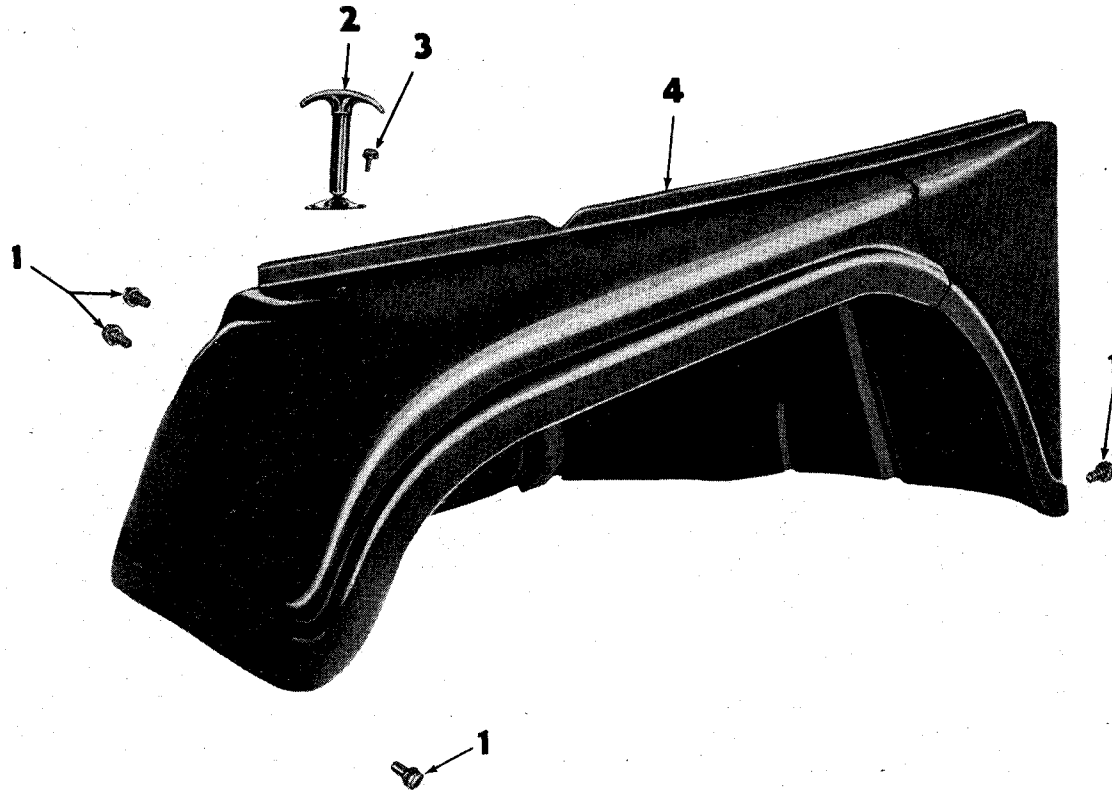


FIG. 88 — PÁRA-LAMA

REF. N.º	DESCRIÇÃO	GRUPO N.º	REF. N.º	DESCRIÇÃO	GRUPO N.º
1	Parafuso cab. sext. com arruela de pressão, 5/16" - 18 x 7/8" .....	29-01	3	Parafuso com arruela de pressão, 1/4" - 20 x 1/2" .....	30-01
2	Prendedor lateral do capuz .....	30-01	4	Pára-lama dianteiro esquerdo .....	29-01

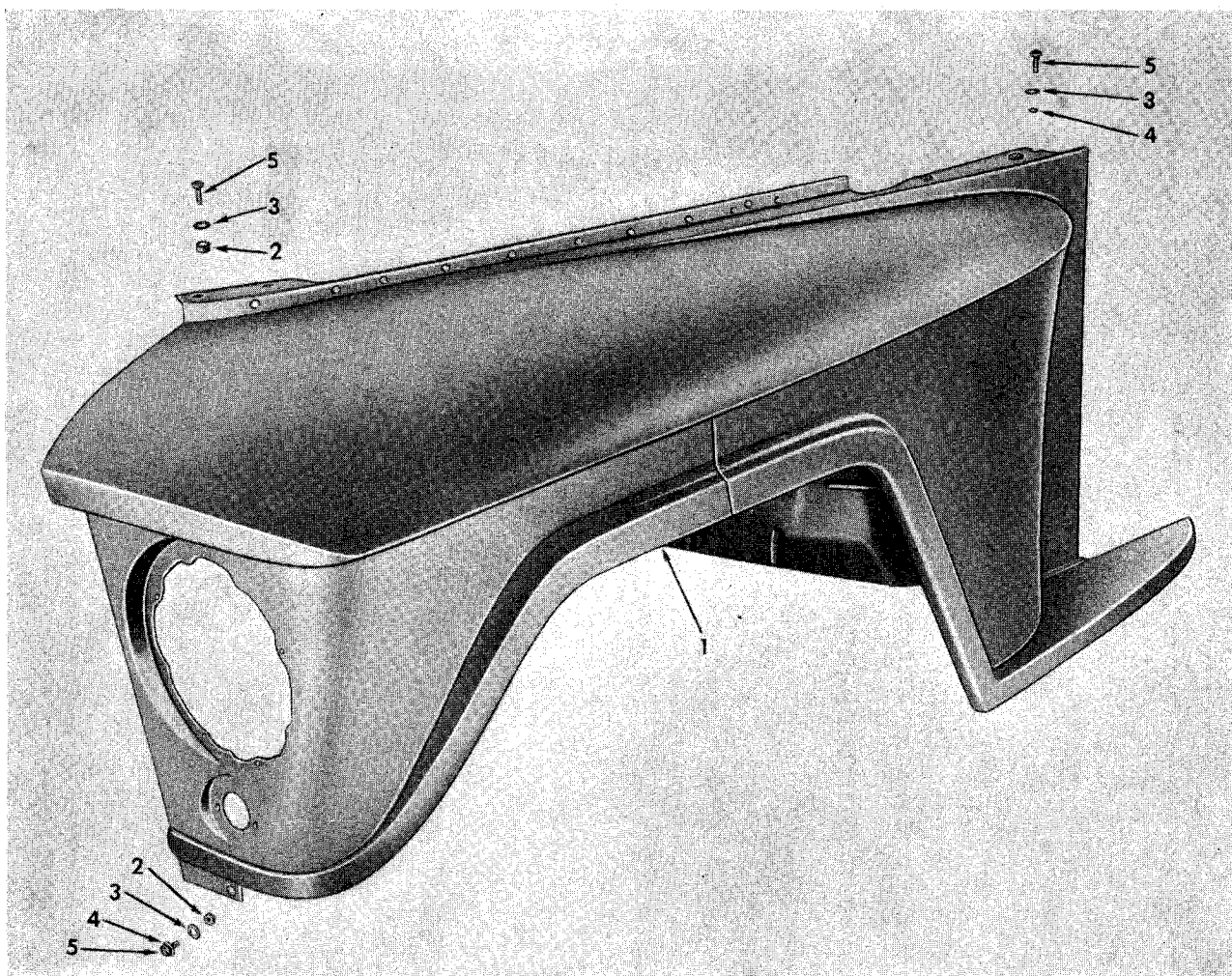


FIG. 89 — PÁRA-LAMA

REF. N.º	DESCRIÇÃO	GRUPO N.º	REF. N.º	DESCRIÇÃO	GRUPO N.º
1	Pára-lama dianteiro esquerdo .....	29-01	4	Arruela lisa, 5/16" .....	29-01
2	Porca sext., 5/16" - 24 .....	29-01	5	Parafuso cab. sext., 5/16"-24 x 3/4" .....	29-01
3	Arruela de pressão, 5/16" .....	29-01			

# PÁRA-LAMAS

Grupo 29

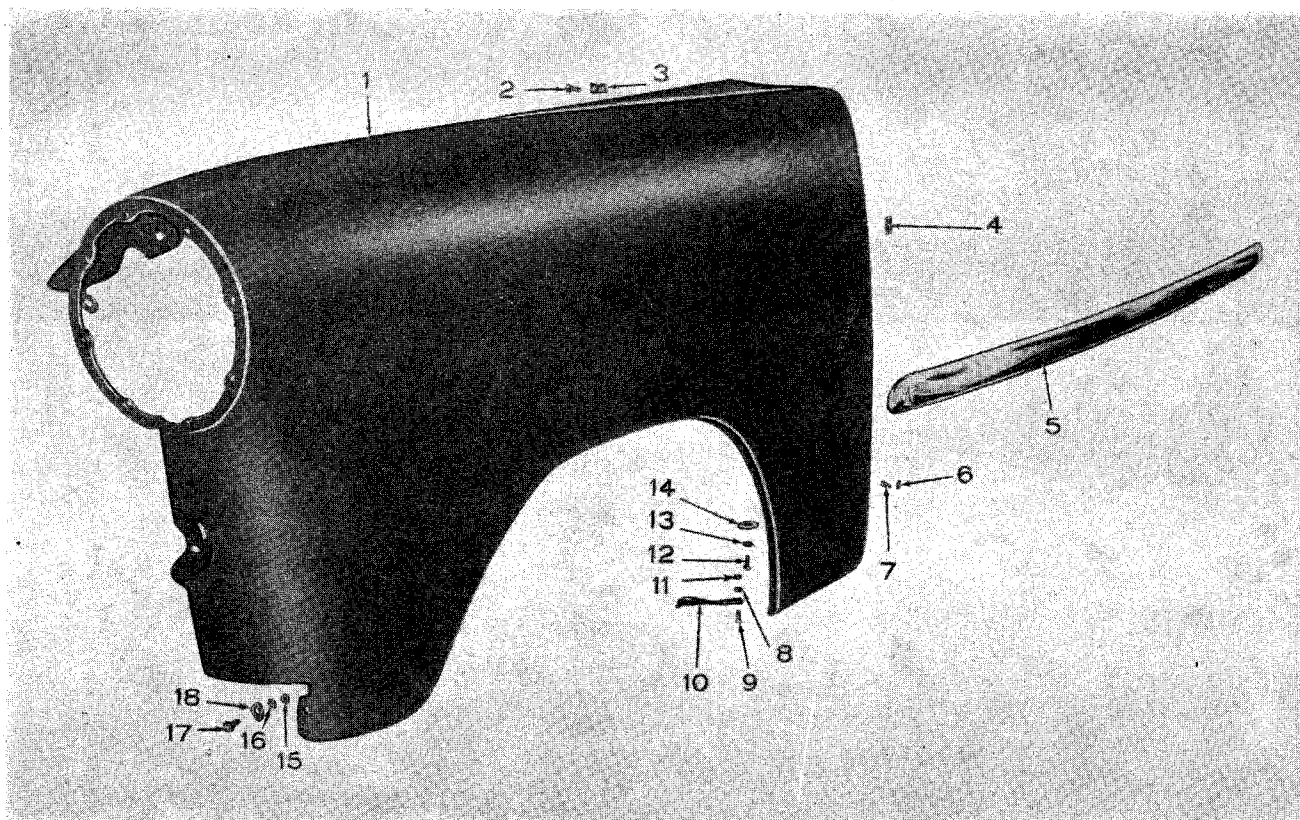


FIG. 90 — PÁRA-LAMA

REF. N.º	DESCRIÇÃO	GRUPO N.º	REF. N.º	DESCRIÇÃO	GRUPO N.º
1	Pára-lama dianteiro esquerdo . . . .	29-01	10	Braço do pára-lama dianteiro . . . .	29-01
2	Parafuso cab. sext., 5/16"-10 x 3/4" . . . .	29-01	11	Porca sext., 1/4" - 20 . . . . .	29-01
3	Porca rápida, 5/16" - 10 . . . . .	29-01	12	Parafuso cab. sext., 5/16"-24x3/4" . . . . .	29-01
4	Presilha do friso do pára-lama . . . .	29-01	13	Arruela de pressão, 5/16" . . . . .	29-01
5	Friso do pára-lama dianteiro esquerdo . . . . .	29-01	14	Arruela lisa, 3/8" . . . . .	29-01
6	Porca rápida, 5/16" - 10 . . . . .	29-01	15	Porca sext., n.º 10 - 24 . . . . .	29-01
7	Parafuso cab. sext., 5/16" - 10 x 1" . . . . .	29-01	16	Arruela de pressão, n.º 10 . . . . .	29-01
8	Arruela de pressão, 1/4" . . . . .	29-01	17	Parafuso cab. sext., n.º 14 x 5/8" . . . . .	29-01
9	Parafuso cab. sext., 1/4" - 20 x 5/8" . . . . .	29-01	18	Arruela lisa, 3/8" . . . . .	29-01

FIG. E REF. N.º	PEÇA N.º	DISCRIMINAÇÃO	MODELOS																		
			5 2 2 4	6 2 2 4	6 2 2 5	8 1 2 6	8 2 2 2	9 1 2 1	9 5 2 1	9 2 2 1	9 6 2 1	1 1 4 5									
<b>GRUPO 29-01 — PÁRA-LAMAS DIANTEIROS</b>																					
88-4	11464	Pára-lama dianteiro esquerdo .....	1	1	1																
98-1	15141	Pára-lama dianteiro esquerdo .....				1	1	1			1										
	22521	Pára-lama dianteiro esquerdo .....									1				1						
90-1	17811	Pára-lama dianteiro esquerdo .....																			1
	11467	Pára-lama dianteiro direito .....	1	1	1																
	24642	Pára-lama dianteiro direito .....				1	1	1			1			1							
	22522	Pára-lama dianteiro direito .....									1				1						
	17812	Pára-lama dianteiro direito .....																			1
88-1	673468	Parafuso cab. sext. com arruela de pressão, 5/16" - 18 x 7/8" .....	8	8	8																
88-5	120213	Parafuso cab. sext., 5/16" - 24 x 7/8" .....				18	18	18	18	18	18	18	18	18	18	18	18	18	18	18	18
88-4	446548	Arruela, 5/16" .....				12	12	12	12	12	12	12	12	12	12	12	12	12	12	12	12
	120385	Arruela lisa, 5/16" .....				10	10	10	10	10	10	10	10	10	10	10	10	10	10	10	10
88-3	120214	Arruela de pressão, 5/16" .....				18	18	18	18	18	18	18	18	18	18	18	18	18	18	18	18
88-2	120368	Porca sext., 5/16" - 24 .....				8	8	8	8	8	8	8	8	8	8	8	8	8	8	8	8
	664288	Arruela especial, 3/8" .....				10	10	10	10	10	10	10	10	10	10	10	10	10	10	10	10
	127638	Porca de fixação, 5/16" - 24 .....				4	4	4	4	4	4	4	4	4	4	4	4	4	4	4	4
90-6	800319	Porca rápida, 5/16" - 10 .....																			8
90-3																					
90-2	13955	Parafuso cab. sext., 5/16" - 10 x 3/4" .....																			6
	676413	Porca rápida, n.º 14 .....																			8
90-17	676605	Parafuso cab. sext., n.º 14 x 5/8" .....																			8
90-18	446470	Arruela lisa, 3/8" .....																			6
90-7	13956	Parafuso cab. sext., 5/16" - 10 x 1" .....																			10
90-14	446363	Arruela lisa, 3/8" .....																			12
90-12	120741	Parafuso cab. sext., 5/16" - 24 x 3/4" .....																			4
90-13	178532	Arruela de pressão, 5/16" .....																			4
	120368	Porca sext., 5/16" - 24 .....																			2
		<i>(De fixação dos pára-lamas)</i>																			
	11468	Saia do pára-lama dianteiro esquerdo .....	1	1	1																
	11465	Saia do pára-lama dianteiro direito .....	1	1	1																
	127638	Porca de fixação, 5/16" - 24 .....				10	10	10	10	10	10	10	10	10	10	10	10	10	10	10	10
		<i>(Da saia do pára-lama)</i>																			
	11466	Braço do pára-lama dianteiro esquerdo .....	1	1	1																
	11582	Braço do pára-lama dianteiro direito .....	1	1	1																
	15131	Painel dianteiro inferior do pára-lama esquerdo .....				1	1	1			1										
	15132	Painel dianteiro inferior do pára-lama direito ..				1	1	1			1										
	15111	Extensão traseira do pára-lama esquerdo .....				1	1	1			1										
	15112	Extensão traseira do pára-lama direito .....				1	1	1			1										
	18895	Presilha do fio do farol .....				7	7	7	7	7	7	7	7	7	7	7	7	7	7	7	7
90-5	689491	Friso do pára-lama dianteiro esquerdo .....																			1
	689492	Friso do pára-lama dianteiro direito .....																			1
	17821	Friso do pára-lama dianteiro .....																			2
		<i>(Usado para o 2-1145)</i>																			



**PÁRA-LAMAS**

Grupo 29

FIG. E REF. N.º	PEÇA N.º	DISCRIMINAÇÃO	MODELOS										
			5	6	6	8	8	9	9	9	9	1	
			2	2	2	1	2	1	5	2	2	6	1
			2	2	2	2	2	2	2	2	2	2	4
			4	4	5	6	2	1	1	1	1	5	5
		<b>GRUPO 29-01 — PÁRA-LAMAS DIANTEIROS</b> (Cont.)											
90-4	691120	Presilha do friso do pára-lama .....											8
	689878	Retentor do friso do pára-lama .....											2
	689892	Retentor do friso do pára-lama .....											2
	120391	Arruela lisa .....											4
90-16 } 90-15 }	805004	Porca sext., com arruela de pressão, n.º 10 - 24 (Do retentor do friso do pára-lama)											4
90-10	679825	Braço do pára-lama dianteiro esquerdo .....											1
	679826	Braço do pára-lama dianteiro direito .....											1
90-9	120854	Parafuso cab. sext., 1/4" - 20 x 5/8" .....											4
90-11 } 90-8 }	805003	Porca sext. com arruela de pressão, 1/4" - 20 .. (De fixação do braço do pára-lama)											4
	678383	Refôrço da mola helicoidal e do vão da roda dianteira .....											2
	15077	Suporte da sáia do pára-lama ao suporte n.º 1 da carroceria .....				2	2	2	2	2	2		
	121887	Parafuso cab. sext., 1/4" - 20 x 3/4" .....				4	4	4	4	4	4		
	805003	Porca sext. com arruela de pressão, 1/4" - 20				4	4	4	4	4	4		
	120392	Arruela lisa, 1/4" .....				8	8	8	8	8	8		
	4414	Calço do pára-lama ao suporte da carroceria .. * = Use quantidade necessária				*	*	*	*	*	*		
		<b>GRUPO 29-05 — CHAPAS DAS SOLEIRAS DAS PORTAS</b>											
	684895	Chapa da soleira da porta dianteira esquerda ..											1
	684896	Chapa da soleira da porta dianteira direita ....											1
	684967	Chapa da soleira da porta traseira esquerda ....											1
	684968	Chapa da soleira da porta traseira direita ....											1
	685349	Parafuso cab. oval, n.º 12 x 1/2" .....											20
		(De fixação das chapas das soleiras)											
	687928	Espaçador das chapas das soleiras das portas tra- seiras .....											2
	685350	Parafuso cab. oval, n.º 12 x 1" .....											2
		(De fixação do espaçador das chapas)											

---

**GRUPO 30 — CAPUZ DO MOTOR**

-01 — Capuz do motor

**CAPUZ DO MOTOR**  
Grupo 30

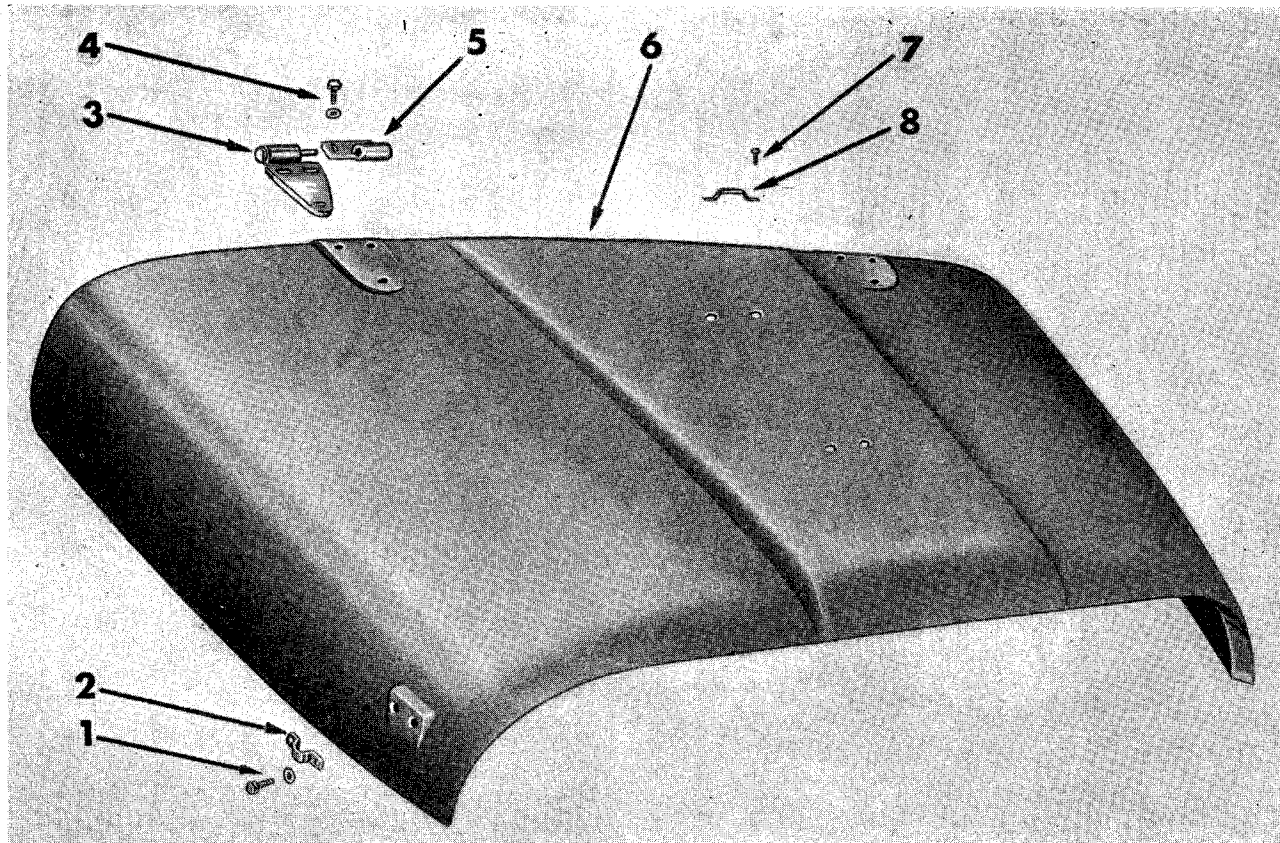


FIG. 91 — CAPUZ DO MOTOR

REF. N.º	DESCRIÇÃO	GRUPO N.º	REF. N.º	DESCRIÇÃO	GRUPO N.º
1	Parafuso cab. pan. com arruela de pressão, 1/4" - 20 x 1/2" .....	30-01	5	Dobradiça direita do capuz — no curvão .....	30-01
2	Presilha do prendedor lateral do capuz .....	30-01	6	Capuz do motor .....	30-01
3	Dobradiça direita do capuz — no capuz .....	30-01	7	Parafuso cab. chata, n.º 10-24x1/2" .....	30-01
4	Parafuso cab. sext. com arruela de pressão, 5/16" - 18 x 3/4" .....	30-01	8	Presilha de fixação do capuz ao pára-brisa .....	30-01

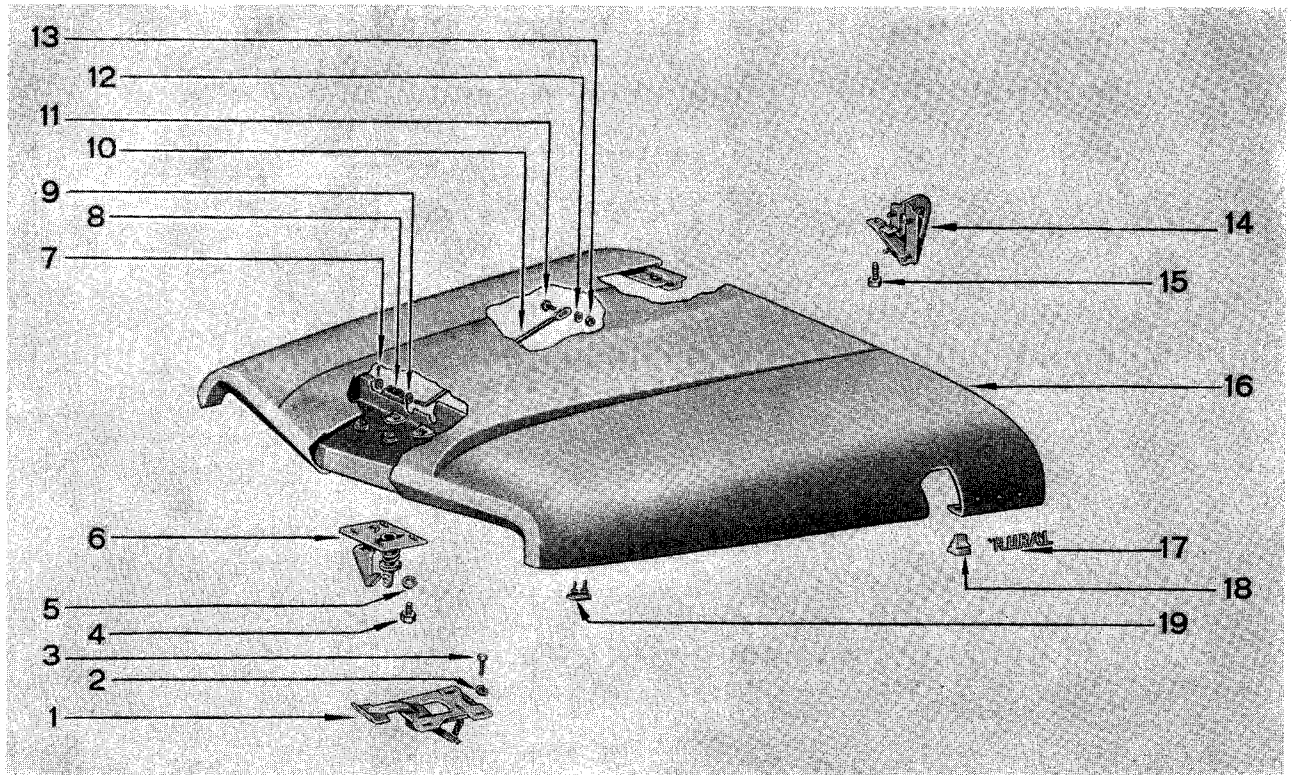


FIG. 92 — CAPUZ DO MOTOR

REF. N.º	DESCRIÇÃO	GRUPO N.º	REF. N.º	DESCRIÇÃO	GRUPO N.º
1	Fecho inferior do capuz .....	30-01	12	Arruela lisa, 1/4" .....	30-01
2	Arruela de pressão, 1/4" .....	30-01	13	Porca sext., 1/4" - 20 .....	30-01
3	Parafuso cab. sext., 1/4" - 28 x 5/8" .....	30-01	14	Dobradiça do capuz .....	30-01
4	Parafuso cab. sext., 1/4" - 28 x 5/8" .....	30-01	15	Parafuso cab. sext. com arruela de pressão, 5/16" - 24 x 3/4" .....	30-01
5	Arruela de pressão, 1/4" .....	30-01	16	Capuz do motor .....	30-01
6	Fecho superior do capuz .....	30-01	17	Letreiro "Rural" .....	30-01
7	Contrapino, 3/32" x 5/8" .....	30-01	18	Coxim do capuz ao pára-lama ....	30-01
8	Mola da haste de apoio do capuz ..	30-01	19	Coxim esquerdo do capuz ao pára- lama .....	30-01
9	Arruela lisa, 13/32" .....	30-01			
10	Haste de apoio do capuz .....	30-01			
11	Parafuso cab. sext., 1/4" - 20 x 3/4" .....	30-01			

# CAPUZ DO MOTOR

Grupo 30

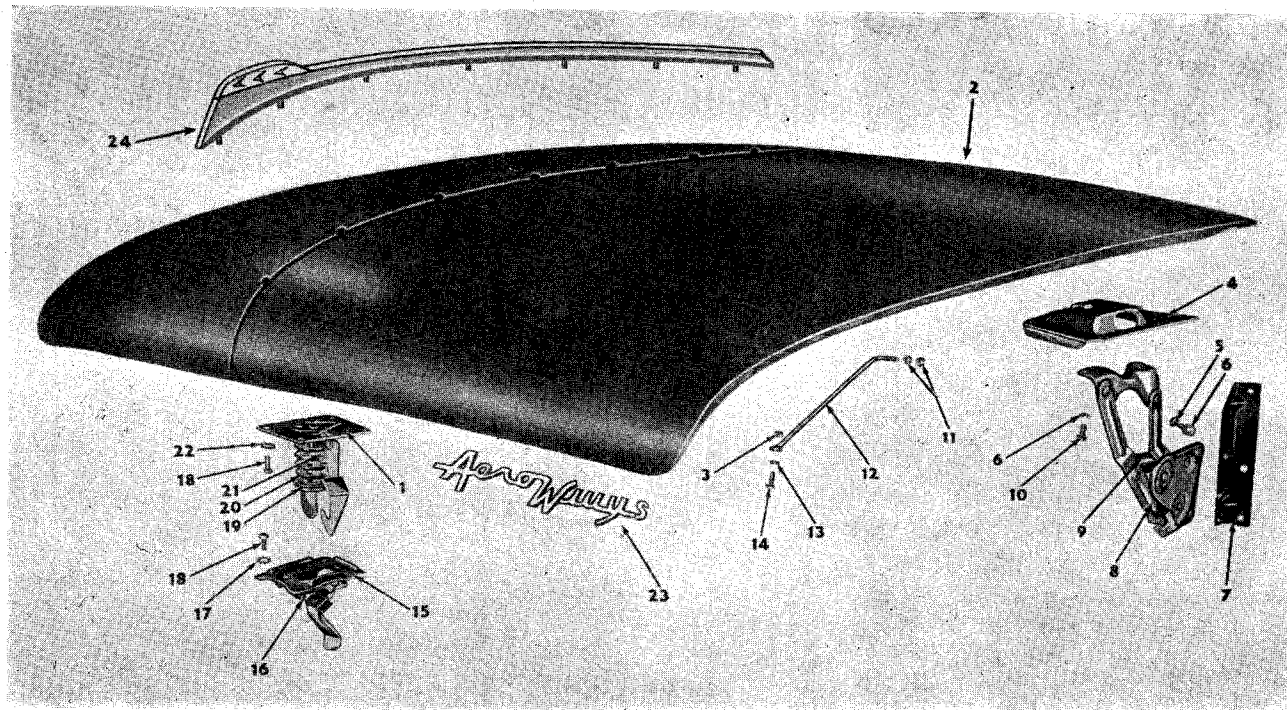


FIG. 93 — CAPUZ DO MOTOR

REF. N.º	DESCRIÇÃO	GRUPO N.º	REF. N.º	DESCRIÇÃO	GRUPO N.º
1	Fecho superior do capuz .....	30-01	13	Arruela de pressão, 1/4" .....	30-01
2	Capuz .....	30-01	14	Parafuso cab. pan., 1/4" - 28 x 5/8" .....	30-01
3	Porca sext., 1/4" - 20 .....	30-01	15	Fecho inferior do capuz .....	30-01
4	Suporte da dobradiça esquerda do capuz (No capuz) .....	30-01	16	Mola do fecho inferior do capuz ..	30-01
5	Parafuso cab. sext., 5/16"-24 x 5/8" .....	30-01	17	Arruela de pressão, 1/4" .....	30-01
6	Arruela, 5/16" .....	30-01	18	Parafuso, 1/4" - 20 x 5/8" .....	30-01
7	Suporte da dobradiça esquerda do capuz (No painel dianteiro) .....	30-01	19	Retentor da mola da lingüeta do fecho .....	30-01
8	Dobradiça esquerda do capuz ....	30-01	20	Mola da lingüeta do fecho .....	30-01
9	Mola da dobradiça do capuz .....	30-01	21	Mola da chapa de segurança da lingüeta do fecho .....	30-01
10	Parafuso cab. redonda, 5/16" - 24 x 3/4" .....	30-01	22	Arruela de pressão, 1/4" .....	30-01
11	Porca sext., 5/16" - 24 .....	30-01	23	Letreiro "Aero-Willys" .....	30-01
12	Tirante esquerdo do capuz .....	30-01	24	Friso do capuz .....	30-01

**CAPUZ DO MOTOR**  
Grupo 30

FIG. E REF. N.º	PEÇA N.º	DISCRIMINAÇÃO	MODELOS																	
			5 2 2 4	6 2 2 4	6 2 2 5	8 1 2 6	8 2 2 2	9 1 2 1	9 5 2 1	9 2 2 1	9 6 2 1	1 1 4 5								
<b>GRUPO 30-01 — CAPUZ DO MOTOR</b>																				
91-6	11102	Capuz do motor .....	1	1	1															
92-16	15081	Capuz do motor .....				1	1	1	1	1	1									
93-2	17170	Capuz do motor .....																		1
	688739	Dobradiça esquerda do capuz ( <i>parte do capuz</i> ) ..	1	1	1															
	19031	Dobradiça esquerda do capuz ( <i>parte do curvão</i> ) ..	1	1	1															
93-8	13547	Dobradiça esquerda do capuz .....																		1
91-3	688740	Dobradiça direita do capuz ( <i>parte do capuz</i> ) ..	1	1	1															
91-5	19032	Dobradiça direita do capuz ( <i>parte do curvão</i> ) ..	1	1	1															
	13548	Dobradiça direita do capuz .....																		1
92-14	14486	Dobradiça do capuz .....				2	2	2	2	2	2	2	2	2	2	2	2	2	2	2
91-4	673597	Parafuso cab. sext. com arruela de pressão, 5/16" - 18 x 3/4" .....	10	10	10															
	804976	Porca sext. com arruela de pressão, 5/16" - 24				8	8	8	8	8	8	8	8	8	8	8	8	8	8	8
	446363	Arruela lisa, 5/16" .....				4	4	4	4	4	4	4	4	4	4	4	4	4	4	6
92-15	9409102	Parafuso cab. sext., com arruela de pressão, 5/16" - 24 x 3/4" .....				4	4	4	4	4	4	4	4	4	4	4	4	4	4	4
93-10	678389	Parafuso cab. redonda, 5/16" - 24 x 3/4" ....																		2
93-5	123473	Parafuso cab. sext., 5/16" - 24 x 5/8" .....																		6
93-6	178532	Arruela, 5/16" .....																		8
	446470	Arruela lisa, 3/8" x 1.1/8" .....																		2
93-11	120368	Porca sext. 5/16" - 24 .....																		2
		<i>(De fixação das dobradiças)</i>																		
	11519	Suporte da dobradiça esquerda do capuz .....	1	1	1															
	11105	Suporte da dobradiça direita do capuz .....	1	1	1															
	673597	Parafuso cab. sext. com arruela de pressão, 5/16" - 18 x 3/4" .....	6	6	6															
		<i>(Dos suportes das dobradiças)</i>																		
93-9	119587	Mola da dobradiça do capuz .....																		2
91-2	663640	Presilha do prendedor lateral do capuz .....	2	2	2															
91-1	191985	Parafuso cab. pan. com arruela de pressão, 1/4" - 20 x 1/2" .....	4	4	4															
91-8	13866	Presilha de fixação do capuz ao pára-brisa ....	1	1	1															
91-7	155937	Parafuso cab. chata, n.º 10 - 24 x 1/2" .....	2	2	2															
		<i>(Da presilha ao capuz)</i>																		
	15087	Refôrço dianteiro do capuz .....				1	1	1	1	1	1	1	1	1	1	1	1	1	1	1
	15085	Refôrço traseiro do capuz .....				1	1	1	1	1	1	1	1	1	1	1	1	1	1	1
	127638	Porca de fixação, 5/16" - 24 .....				4	4	4	4	4	4	4	4	4	4	4	4	4	4	4
		<i>(Do refôrço traseiro do capuz)</i>																		
	19510	Almofada dianteira do capuz .....				2	2	2				2								
	25054	Almofada traseira do capuz .....				1	1	1				1								
92-10	18713	Haste de apoio do capuz .....				1	1	1	1	1	1	1	1	1	1	1	1	1	1	1
92-9	120394	Arruela lisa, 13/32" .....				2	2	2	2	2	2	2	2	2	2	2	2	2	2	2
92-7	121223	Contrapino, 1/16" x 3/4" .....				1	1	1				1								
		<i>(Da haste à chapa do fecho superior)</i>																		

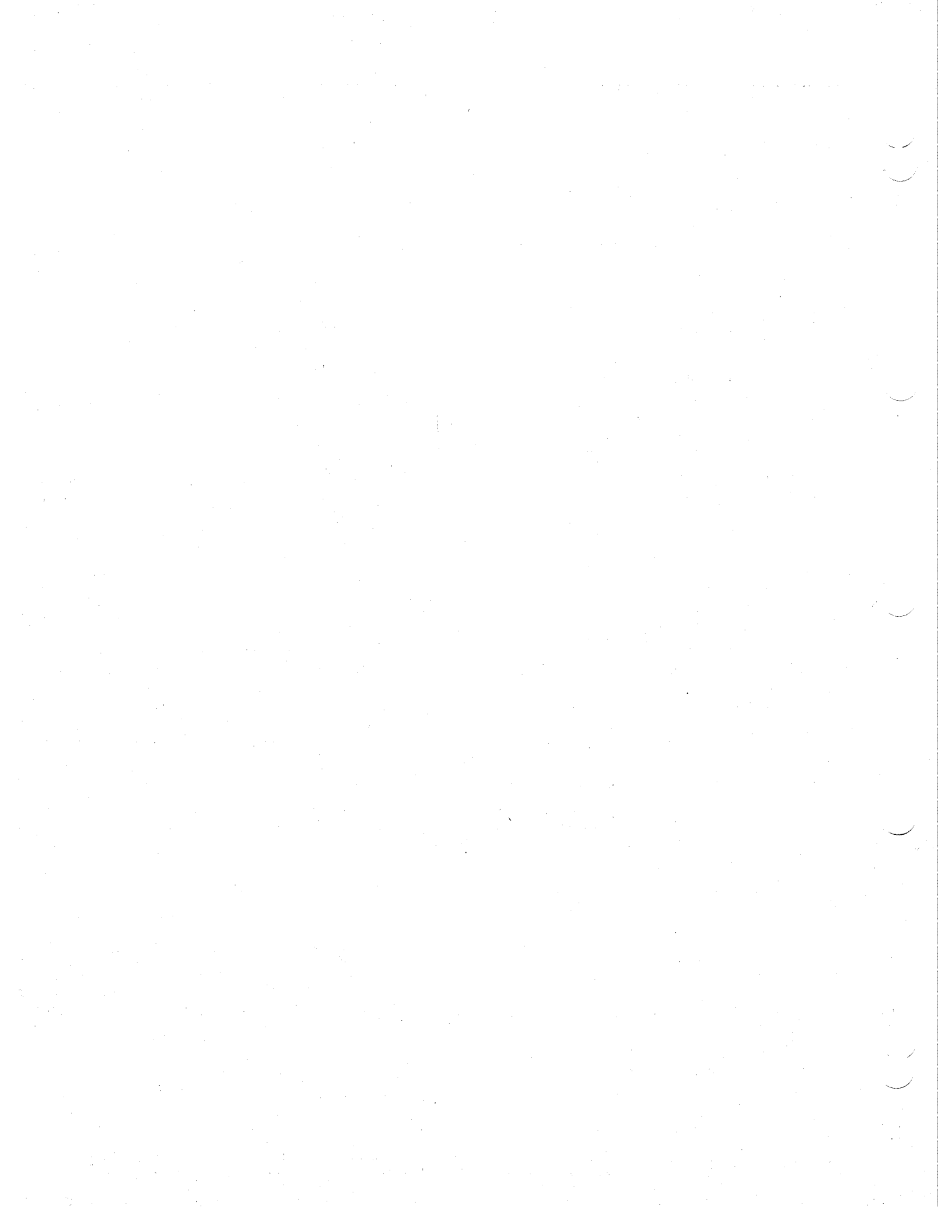
# CAPUZ DO MOTOR

Grupo 30

FIG. E REF. N.º	PEÇA N.º	DISCRIMINAÇÃO	MODELOS												
			5	6	6	8	8	9	9	9	9	1			
		<b>GRUPO 30-01 — CAPUZ DO MOTOR</b> (Cont.)													
92-11	121887	Parafuso cab. sext., 1/4" - 20 x 3/4" .....				1	1	1	1	1	1				
92-12	120392	Arruela lisa, 1/4" .....				1	1	1		1					
92-13	442823	Porca sext., 1/4" - 20 .....				1	1	1	1	1	1				
		<i>(Da haste ao tirante do painel dianteiro)</i>													
	13297	Presilha da haste de apoio do capuz .....				1	1	1	1	1	1				
92-8	663873	Mola da haste de apoio do capuz .....				1	1	1	1	1	1				
	14485	Pino da dobradiça do capuz .....				2	2	2		2					
88-2	663548	Prendedor lateral do capuz .....	2	2	2										
88-3	9409106	Parafuso com arruela de pressão, 1/4"-20x1/2"	4	4	4										
92-6	676449	Fecho superior do capuz .....				1	1	1	1	1	1	1	1	1	1
92-4	123435	Parafuso cab. sext., 1/4" - 28 x 5/8" .....				4	4	4	4	4	4	4	4	4	4
93-22 } 93-18 }	673600	Parafuso cab. sext. com arruela de pressão, 1/4" - 20 x 5/8" .....													4
92-5	450585	Arruela de pressão, 1/4" .....				4	4	4	4	4	4	4	4	4	4
		<i>(De fixação do fecho superior)</i>													
92-1	15092	Fecho inferior do capuz .....				1	1	1	1	1	1	1	1	1	1
93-15	689836	Fecho inferior do capuz .....													1
92-3	123435	Parafuso cab. sext., 1/4" - 28 x 5/8" .....				4	4	4	4	4	4	4	4	4	4
93-17 } 93-18 }	673600	Parafuso cab. sext. com arruela de pressão, 1/4" - 20 x 5/8" .....													4
92-2	450585	Arruela de pressão, 1/4" .....				4	4	4	4	4	4	4	4	4	4
	127636	Porca de fixação, 1/4" - 28 .....				4	4	4	4	4	4	4	4	4	4
		<i>(De fixação do fecho inferior)</i>													
	119694	Chapa com parafuso e arruela do fecho superior do capuz .....				1	1	1	1	1	1	1	1	1	1
93-20	119695	Mola da lingüeta do fecho do capuz .....				1	1	1	1	1	1	1	1	1	1
93-21	119698	Mola da chapa de segurança da lingüeta do fecho do capuz .....				1	1	1	1	1	1	1	1	1	1
93-19	119696	Retentor da mola da lingüeta do fecho do capuz				1	1	1	1	1	1	1	1	1	1
	119697	Gancho de segurança do fecho do capuz .....				1	1	1	1	1	1	1	1	1	1
93-16	119691	Mola do fecho inferior do capuz .....				1	1	1	1	1	1	1	1	1	1
	119692	Chapa do fecho inferior do capuz .....				1	1	1	1	1	1	1	1	1	1
	120825	Lingüeta do fecho inferior do capuz .....													1
92-17	14719	Letreiro "Rural" .....				2	2								
93-23	12167	Letreiro "Aero-Willys" .....													1
	445159	Porca, 1/8" .....				6	6								
	273750	Porca, 1/8" .....													3
93-4	23669	Suporte da dobradiça esquerda do capuz ( <i>No capuz</i> ) .....													1
	23670	Suporte da dobradiça direita do capuz ( <i>No capuz</i> ) .....													1
	676421	Porca com retentor, 5/16" - 24 .....													2

FIG. E REF. N.º	PEÇA N.º	DISCRIMINAÇÃO	MODELOS																		
			5 2 2 4	6 2 2 4	6 2 2 5	8 1 2 6	8 2 2 2	9 1 2 1	9 5 2 1	9 2 2 1	9 6 2 1	1 1 4 5									
<b>GRUPO 30-01 — CAPUZ DO MOTOR</b> (Cont.)																					
93-7	676641	Suporte da dobradiça esquerda do capuz ( <i>No painel dianteiro</i> ) .....																			1
	676642	Suporte da dobradiça direita do capuz ( <i>No painel dianteiro</i> ) .....																			1
	673528	Parafuso cab. sext. com arruela de pressão, 5/16" - 24 x 5/8" .....																			4
	681141	Arruela de vedação .....																			4
		( <i>Do suporte ao painel dianteiro</i> )																			
93-24	689276	Friso do capuz .....																			1
	441239	Porca estampada n.º 10 - 24 .....																			2
	689478	Extensão do friso do capuz .....																			1
	689275	Ornamento do capuz ( <i>Plástico</i> ) .....																			1
	793398	Chapa de reforço do friso do capuz .....																			1
92-18	23778	Coxim do capuz ao pára-lama .....					2	2	2	2	2	2	2	2	2	2	2	2	2	2	
	120361	Porca sext., n.º 10 - 24 .....					2	2	2	2	2	2	2	2	2	2	2	2	2	2	
		( <i>Do coxim do capuz</i> )																			
92-19	13373	Coxim esquerdo do capuz ao pára-lama .....					1	1	1	1	1	1	1	1	1	1	1	1	1	1	
	13374	Coxim direito do capuz no pára-lama .....					1	1	1	1	1	1	1	1	1	1	1	1	1	1	
	666354	Coxim do capuz ao curvão .....					2	2	2	2	2	2	2	2	2	2	2	2	2	2	
	159929	Parafuso, n.º 10 - 24 .....					2	2	2	2	2	2	2	2	2	2	2	2	2	2	
	805004	Porca sext. com arruela de pressão n.º 10 - 24 .....					2	2	2	2	2	2	2	2	2	2	2	2	2	2	
		( <i>De fixação do coxim</i> )																			
	684620	Coxim do capuz .....																			*
	676078	Coxim do capuz .....																			*
93-12	676735	Tirante esquerdo do capuz .....																			1
	676736	Tirante direito do capuz .....																			1
	120368	Porca sext., 5/16" - 24 .....																			4
93-14	192236	Parafuso cab. pan., 1/4" - 28 x 5/8" .....																			2
93-3	120367	Porca sext., 1/4" - 28 .....																			2
93-13	120380	Arruela de pressão, 1/4" .....																			2
		( <i>De fixação do tirante do capuz</i> )																			
		* = Use quantidade necessária																			





---

## GRUPO 31 — CARROCERIA

- 01 — Carroceria
- 02 — Peças de fixação da carroceria
- 03 — Pára-brisa
- 03A — Limpadores do pára-brisa
- 03B — Espelhos
- 03C — Pára-sol
- 04 — Curvão, painel de instrumentos e painel dianteiro
- 04A — Alçapão (Ventilador do curvão)
- 04B — Porta-luvas
- 04C — Tampas do painel de instrumentos
- 04D — Cinzeiro
- 05 — Portas
- 05A — Vidros e canaletas das portas
- 05B — Mecanismo de acionamento dos vidros das portas
- 05C — Fechaduras e dispositivos de acionamento das fechaduras das portas
- 05D — Maçanetas das portas e pertences
- 05E — Dobradiças das portas
- 05F — Braços limitadores das portas
- 05G — Guarnições das portas
- 05H — Molduras das portas
- 05J — Defletores de ventilação das portas
- 06 — Painéis laterais da carroceria
- 07A — Fixação dos bancos dianteiros
- 07B — Fixação dos bancos do motorista
- 07C — Fixação dos bancos dos passageiros
- 08 — Tetos e painéis traseiros da carroceria
- 08C — Suporte da chapa de licença traseira
- 09 — Assoalho
- 10 — Tampa traseira da carroceria
- 10A — Tampa superior traseira da carroceria
- 10B — Tampa inferior traseira da carroceria
- 11 — Tampa do porta-malas
- 12 — Bancos e forros da carroceria (Acabamento)
- 12A — Tapêtes
- 13 — Suporte da roda sobressalente
- 15 — Carroceria da Camioneta Jeep (Caçamba de Aço)
- 16 — Carroceria de madeira da Camioneta Jeep

# CARROCERIA

Grupo 31

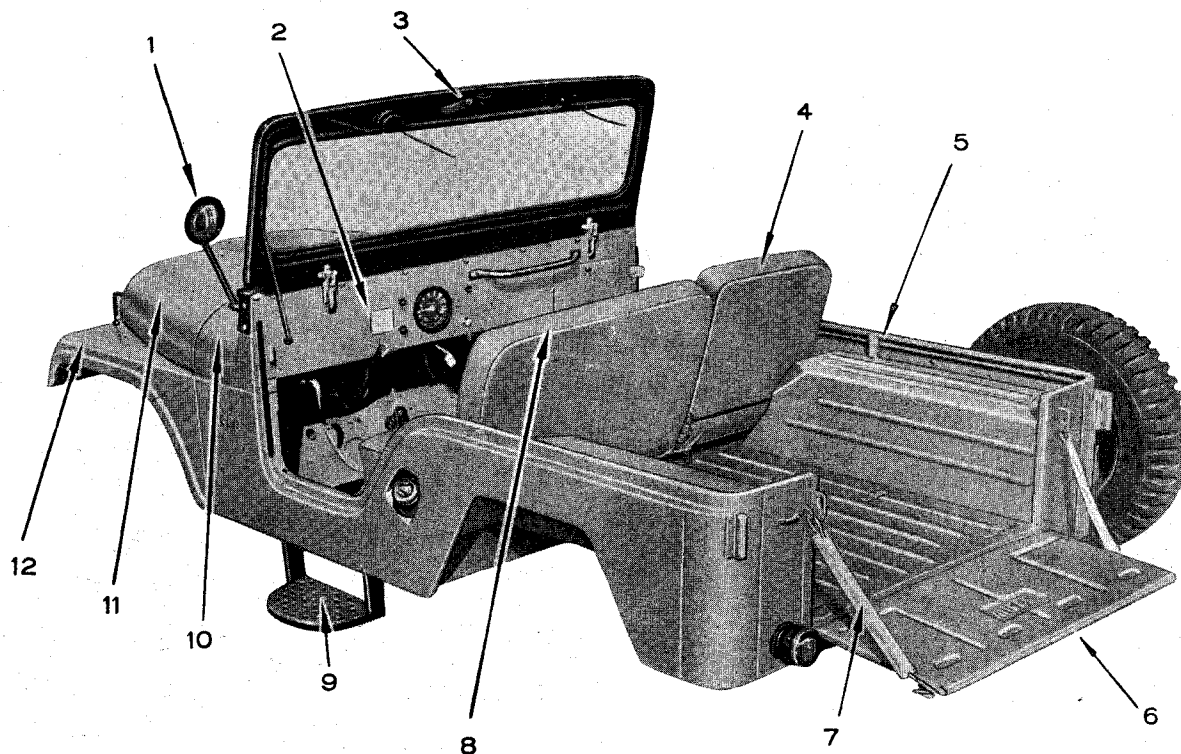


FIG. 94 — CARROCERIA

REF. N.º	DESCRIÇÃO	GRUPO N.º	REF. N.º	DESCRIÇÃO	GRUPO N.º
1	Espelho retrovisor externo .....	31-03B	7	Corrente da tampa traseira .....	31-10
2	Painel de instrumentos .....	31-04	8	Banco do motorista .....	31-12
3	Pára-brisa .....	31-03	9	Estribo esquerdo .....	35-11A
4	Banco dianteiro do passageiro ....	31-12	10	Curvão .....	31-04
5	Painel lateral direito da carroceria	31-06	11	Capuz do motor .....	30-01
6	Tampa traseira .....	31-10	12	Pára-lama dianteiro esquerdo ....	29-01

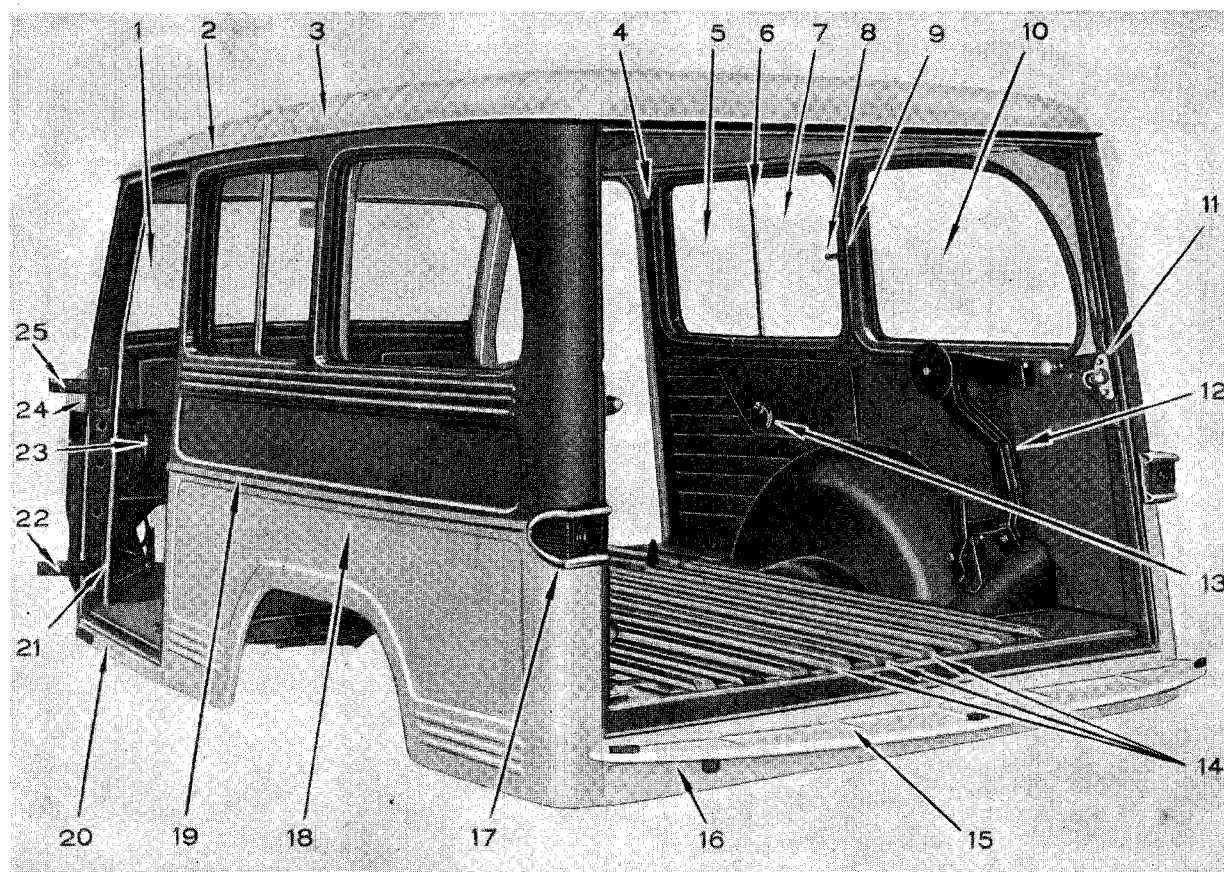


FIG. 95 — CARROCERIA

REF. N.º	DESCRIÇÃO	GRUPO N.º	REF. N.º	DESCRIÇÃO	GRUPO N.º
1	Vidro do pára-brisa .....	31-03	14	Ripas do assoalho traseiro .....	31-09
2	Calha esquerda do teto .....	31-08	15	Chapa protetora do pára-choque traseiro .....	28-04
3	Teto .....	31-08	16	Painel inferior traseiro da carroceria .....	31-08
4	Moldura da janela dianteira direita	31-06	17	Lanterna traseira esquerda .....	15-09B
5	Vidro fixo da janela dianteira ....	31-06	18	Painel lateral esquerdo da carroceria .....	31-06
6	Canaleta do vidro fixo da janela dianteira .....	31-06	19	Friso do painel lateral da carroceria	31-06
7	Vidro corrediço da janela dianteira	31-06	20	Travessa lateral esquerda do assoalho dianteiro .....	31-09
8	Trinco do vidro corrediço da janela dianteira .....	31-06	21	Guarnição da porta dianteira ....	31-05G
9	Moldura da janela traseira direita	31-06	22	Dobradiça inferior da porta dianteira esquerda .....	31-05E
10	Vidro da janela traseira .....	31-06	23	Armação do pára-brisa e curvão ..	31-04
11	Batente do trinco da tampa inferior traseira .....	31-06	24	Puxador do freio de estacionamento	24-01
12	Suporte vertical da roda sobresalente .....	31-13	25	Dobradiça superior da porta dianteira esquerda .....	31-05E
13	Cinzeiro do painel lateral .....	31-04D			

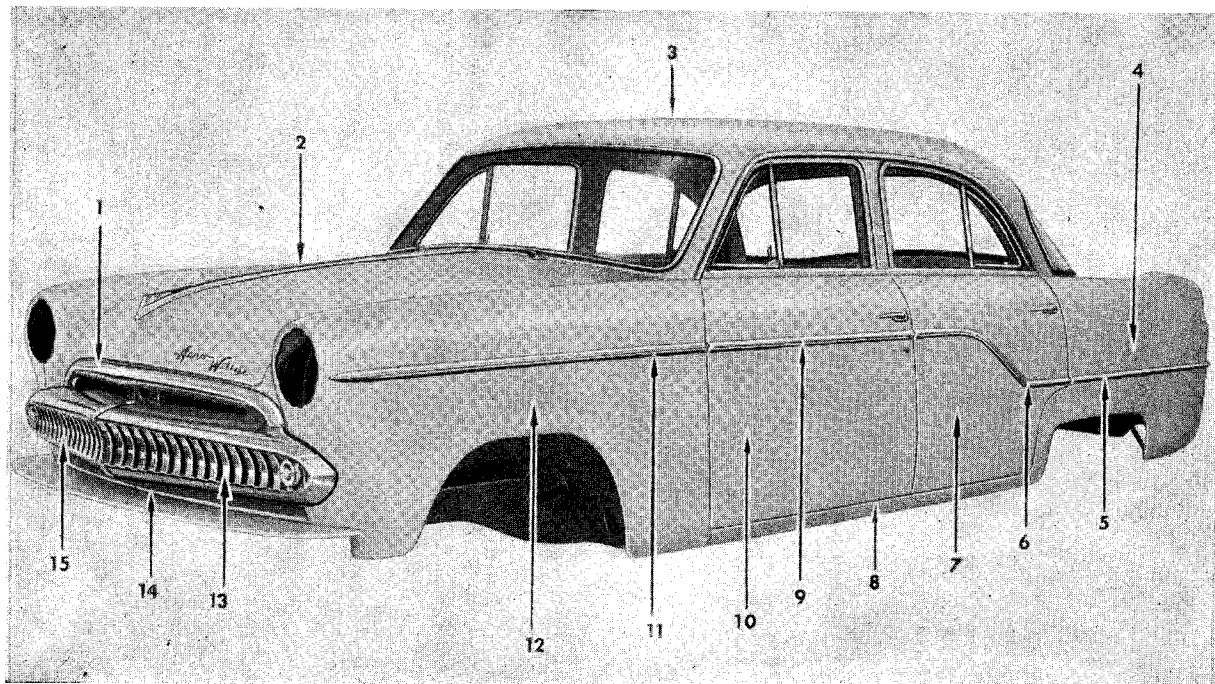


FIG. 96 — CARROCERIA

REF. N.º	DESCRIÇÃO	GRUPO N.º	REF. N.º	DESCRIÇÃO	GRUPO N.º
1	Moldura superior do painel da grade	14-03	8	Soleira das portas esquerdas .....	31-06
2	Capuz do motor .....	30-01	9	Friso externo da porta dianteira ..	31-05H
3	Teto .....	31-08	10	Porta dianteira esquerda .....	31-05
4	Painel lateral traseiro esquerdo (Pára-lama) .....	31-06	11	Friso do pára-lama dianteiro es- querdo .....	29-01
5	Friso do painel lateral traseiro ....	31-06	12	Pára-lama dianteiro esquerdo ....	29-01
6	Friso externo da porta traseira es- querda .....	31-05H	13	Grade central esquerda .....	14-03
7	Porta traseira esquerda .....	31-05	14	Chapa protetora do pára-choque dianteiro .....	28-04
			15	Grade central direita .....	14-03

FIG. E REF. N.º	PEÇA N.º	DISCRIMINAÇÃO	MODELOS												
			5	6	6	8	8	9	9	9	9	1			
		<b>GRUPO 31-01 — CARROCERIA</b>													
	10845	Carroceria — pintada em prime .....	1												
	12350	Carroceria — pintada em prime .....		1											
	18147	Carroceria inteiriça — pintada em prime .....			1										
	15060	Carroceria sem portas e sem tampas traseiras — pintada em prime .....				1	1								
	13213	Cabina sem portas — pintada em prime .....						1		1					
	23659	Cabina sem portas — pintada em prime .....							1			1			
	689973	Carroceria com portas, capuz e tampa do porta- malas — pintada em prime .....													1
	12741	Jôgo dos cilindros das fechaduras .....	1		1										
		Consiste de:													
	11967	1 Cilindro do interruptor de ignição e partida													
	794121	1 Cilindro da tampa do porta-luvas													
	12742	1 Cilindro da tampa do tanque de gasolina													
	10156	2 Chaves													
	14547	Jôgo dos cilindros das fechaduras .....		1											
		Consiste de:													
	11967	1 Cilindro do interruptor de ignição e partida													
	794121	1 Cilindro da tampa do porta-luvas													
	12742	1 Cilindro da tampa do tanque de gasolina													
	16247	1 Cilindro da tampa da caixa de ferramentas													
	10156	2 Chaves													
	421571	Parafuso cab. red., n.º 5 - 40 x 5/16" .....		1											
	426243	Arruela de pressão, n.º 5 .....		1											
		<i>(De fixação do cilindro da tampa da caixa de ferramentas)</i>													
	13261	Jôgo dos cilindros das fechaduras .....				1	1								
		Consiste de:													
	11967	2 Cilindros — do interruptor de ignição e da tampa traseira inferior													
	12742	1 Cilindro da tampa do tanque de gasolina													
	794121	1 Cilindro da tampa do porta-luvas													
	26114	2 Cilindros das portas													
	10156	2 Chaves													
	13262	Jôgo dos cilindros das fechaduras .....							1	1	1	1			
		Consiste de:													
	11967	1 Cilindro do interruptor de ignição													
	794121	1 Cilindro da tampa do porta-luvas													
	12742	1 Cilindro da tampa do tanque de gasolina													
	26114	2 Cilindros das portas													
	10156	2 Chaves													

# CARROCERIA

Grupo 31

FIG. E REF. N.º	PEÇA N.º	DISCRIMINAÇÃO	MODELOS									
			5	6	6	8	8	9	9	9	9	1
			2	2	2	1	2	1	5	2	6	1
			2	2	2	2	2	2	2	2	2	4
			4	4	5	6	2	1	1	1	1	5
		<b>GRUPO 31-01 — CARROCERIA (Cont.)</b>										
	12751	Jôgo dos cilindros das fechaduras .....										1
		Consiste de:										
	11967	1 Cilindro do interruptor de ignição e partida										
	794121	1 Cilindro da tampa do porta-luvas										
	12742	1 Cilindro da tampa do tanque de gasolina										
	10854	2 Cilindros das portas dianteiras										
	689972	1 Cilindro da tampa do porta-malas										
	689977	1 Eixo do cilindro da tampa do porta-malas										
	10156	2 Chaves										
	18931	Jôgo dos cilindros das fechaduras .....										1
		(Usado para o 2-1145)										
		Consiste de:										
	11967	1 Cilindro do interruptor de ignição e partida										
	794121	1 Cilindro da tampa do porta-luvas										
	12742	1 Cilindro da tampa do tanque de gasolina										
	10854	2 Cilindros das portas										
	689972	1 Cilindro da tampa do porta-malas										
	18904	1 Eixo do cilindro da tampa do porta-malas										
	10156	2 Chaves										
		<b>GRUPO 31-02 — PEÇAS DE FIXAÇÃO DA CARROCERIA</b>										
	4414	Calço da carroceria .....	10	12	12							
	670540	Calço da carroceria .....	1	1	1							
	120678	Parafuso cab.sext., 3/8" - 24 x 2" .....	2	3	3							
	120388	Arruela lisa, 7/16" .....	4	12	12							
	442828	Porca sext., 3/8" - 24 .....	2	5	5							
		(Do suporte n.º 2 da carroceria)										
	120678	Parafuso cab. sex., 3/8" - 24 x 2" .....	1									
	120388	Arruela lisa, 7/16" .....	2									
	442828	Porca sext., 3/8" - 24 .....	1									
		(Do suporte n.º 3 direito da carroceria)										
	181639	Parafuso cab. sext., 3/8" - 24 x 1.1/4" .....	2	2	2							
	120388	Arruela lisa, 7/16" .....	4									
	442828	Porca sext., 3/8" - 24 .....	2									
		(Do suporte n.º 4 da carroceria)										
	120232	Parafuso, 5/16" - 18 x 1.3/4" .....	2	2	2							
	446363	Arruela lisa, 3/8" .....	2	10	10							
		(Do assoalho traseiro ao suporte traseiro da carroceria)										

FIG. E REF. N.º	PEÇA N.º	DISCRIMINAÇÃO	MODELOS																	
			5 2 2 4	6 2 2 4	6 2 2 5	8 1 2 6	8 2 2 2	9 1 2 1	9 5 2 1	9 2 2 1	9 6 2 1	1 1 4 5								
		<b>GRUPO 31-02 — PEÇAS DE FIXAÇÃO DA CARROCERIA (Cont.)</b>																		
	442825	Porca sext., 5/16" - 18 ..... (Do retentor dos pés do banco traseiro ao assoalho e suporte n.º 5 da carroceria)	2	6	6															
	122017	Parafuso cab. sext., 5/16" - 18 x 1" .....	4	4	4															
	446363	Arruela lisa, 3/8" .....	8																	
	442825	Porca sext., 5/16" - 18 ..... (Do suporte n.º 6 da carroceria)	1																	
	120647	Parafuso cab. sext., 3/8" - 24 x 1" ..... (Do suporte n.º 4 da carroceria)		4	4															
	16350	Espaçador do suporte da carroceria .....					*	*	*	*	*	*								
	16558	Espaçador do suporte da carroceria .....					*	*	*	*	*	*								
	120678	Parafuso cab. sext., 3/8" - 24 x 2" .....					*	*												
	664607	Arruela lisa, 3/8" .....					2	2												
	442828	Porca sext., 3/8" - 24 ..... (Do suporte n.º 1 da carroceria)					2	2												
	120668	Parafuso cab. sext., 3/8" - 24 x 1.3/4" .....					*	*												
	642339	Arruela lisa, 3/8" .....					20	20												
	442828	Porca sext., 3/8" - 24 ..... (Dos suportes n.ºs 2, 3, 4, 5 e 6 da carroceria)					10	10												
	120668	Parafuso cab. sext., 3/8" - 24 x 1.3/4" .....					*	*	*	*	*	*								*
	120388	Arruela lisa, 7/16" .....					2	2												
	642339	Arruela lisa, 3/8" .....					2	2												
	442828	Porca sext., 3/8" - 24 ..... (Do suporte n.º 7 da carroceria)					2	2												
	120608	Parafuso cab sext., 3/8" - 24 x 2.1/4" ..... (Dos suportes n.ºs 1 e 4 da cabina)					*	*	*	*	*	*								
	120678	Parafuso cab. sext., 3/8" - 24 x 2" ..... (Dos suportes n.ºs 2 e 3 da cabina)							*	*	*	*								
	664607	Arruela lisa, 3/8" ..... (Do suporte n.º 1 da cabina)							2		2									
	662339	Arruela lisa, 3/8" ..... (Dos suportes n.ºs 2, 3 e 4 da cabina)							12	6	12	6								
	24520	Arruela especial ..... (Dos suportes n.ºs 1, 2, 3 e 4 da cabina)								8		8								
	24521	Arruela de segurança ..... (Dos suportes n.ºs 1, 2, 3 e 4 da cabina)								8		8								
	442828	Porca sext., 3/8" - 24 ..... (Dos suportes n.ºs 1, 2, 3 e 4 da cabina)							8	8	8	8								

\* = Usar conforme necessidade



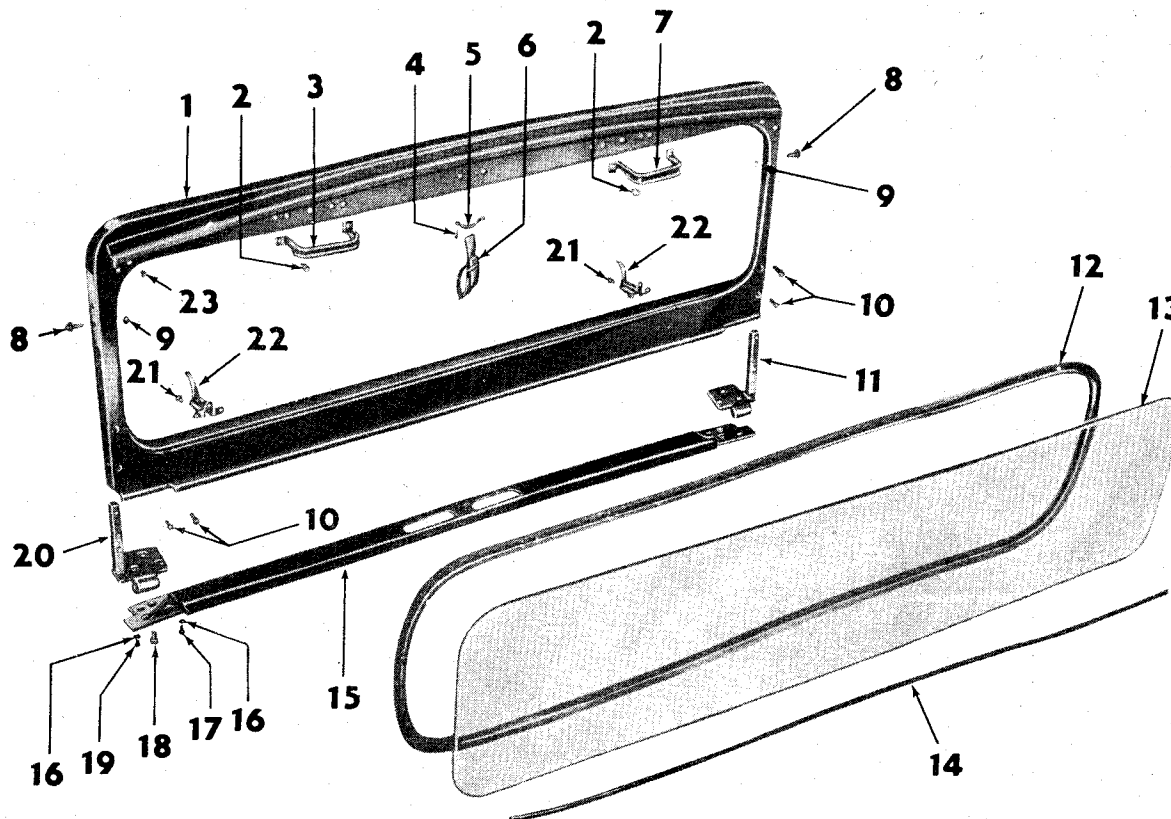


FIG. 97 — PÁRA-BRISA

REF. N.º	DESCRIÇÃO	GRUPO N.º	REF. N.º	DESCRIÇÃO	GRUPO N.º
1	Armação do pára-brisa .....	31-03	11	Dobradiça esquerda do pára-brisa .	31-03
2	*Parafuso cab. sext. com arruela de pressão, 1/4" - 20 x 1/2" .....	31-03	12	Guarnição do vidro do pára-brisa .	31-03
3	Encôsto direito do capuz — no pára-brisa .....	31-03	13	Vidro do pára-brisa .....	31-03
4	Parafuso cab. chata, n.º 10-10x5/8" .....	31-03	14	Filete da guarnição do pára-brisa..	31-03
5	Presilha da correia fixadora do pára-brisa .....	31-03	15	Guarnição de apoio do pára-brisa..	31-03
6	Correia fixadora do pára-brisa .....	31-03	16	Arruela lisa, 7/32" .....	31-03
7	Encôsto esquerdo do capuz — no pára-brisa .....	31-03	17	Parafuso cab. pan., n.º 8-32 x 3/8" .....	31-03
8	*Parafuso com arruela de pressão ..	31-03	18	Parafuso com arruela de pressão, 5/16" - 18 x 3/4" .....	31-03
9	*Porca sext., 1/4" - 20 .....	31-03	19	Parafuso cab. pan., n.º 8 - 18 x 1/2" .....	31-03
10	Parafuso cab. sext. com arruela de pressão, 5/16" - 18 x 1" .....	31-03	20	Dobradiça direita do pára-brisa ..	31-03
			21	Parafuso cab. sext. com arruela de pressão, 1/4" - 20 x 5/8" .....	31-03
			22	Prendedor do pára-brisa .....	31-03
			23	*Parafuso com arruela de pressão, n.º 10 - 14 x 1/2" .....	31-03

\* = Não fornecido

FIG. E REF. N.º	PEÇA N.º	DISCRIMINAÇÃO	MODELOS									
			5	6	6	8	8	9	9	9	9	1
			2	2	2	1	2	1	5	2	6	1
			2	2	2	2	2	2	2	2	2	4
			4	4	5	6	2	1	1	1	1	5
		<b>GRUPO 31-03 — PÁRA-BRISA</b>										
	80486	Pára-brisa ..... (1-5224 — Usado até série n.º 5835)	1									
94-3	11517	Pára-brisa ..... (1-5224 — Usado após série n.º 5835)	1	1	1							
97-1	80485	Armação do pára-brisa ..... (1-5224 — Usado até série n.º 5835)	1									
	11581	Armação do pára-brisa ..... (1-5224 — Usado após série n.º 5835)	1	1	1							
97-22	688940	Prendedor do pára-brisa .....	2	2	2							
97-21	9409106	Parafuso cab. sext. com arruela de pressão, 1/4" - 20 x 1/2" ..... (De fixação do prendedor)	6	6	6							
97-13	11959	Vidro do pára-brisa .....	1	1	1							
97-12	11819	Guarnição do vidro do pára-brisa .....	1	1	1							
97-14	11837	Filete da guarnição do pára-brisa .....	1	1	1							
97-7	18443	Encôsto esquerdo do capuz — no pára-brisa ....	1	1	1							
97-3	18444	Encôsto direito do capuz — no pára-brisa .... (De fixação dos encostos)	1	1	1							
97-15	11559	Guarnição de apoio do pára-brisa .....	1	1	1							
97-16	120391	Arruela lisa, 7/32" .....	13	13	13							
97-17	159582	Parafuso cab. pan., n.º 8 - 32 x 3/8" .....	2	2	2							
97-19	161860	Parafuso cab. pan. n.º 8 - 15 x 1/2" .....	11	11	11							
		(De fixação da guarnição de apoio)										
97-6	11563	Correia fixadora do pára-brisa .....	1	1	1							
97-11	11521	Dobradiça esquerda do pára-brisa — parte do pára-brisa .....	1	1	1							
97-20	11522	Dobradiça direita do pára-brisa — parte do pára-brisa .....	1	1	1							
97-10	680440	Parafuso cab. sext. com arruela de pressão, 5/16" - 18 x 1" .....	4	4	4							
97-18	443775	Parafuso c/ arruela de pressão, 5/16"-18x3/4" (De fixação das dobradiças)	6	6	6							
	13307	Dobradiça esquerda do pára-brisa — parte do curvão .....	1	1	1							
	13308	Dobradiça direita do pára-brisa — parte do curvão .....	1	1	1							
	680439	Parafuso cab. chata, 5/16" - 24 x 3/4" .....	8	8	8							
		(De fixação das dobradiças)										
97-5	13866	Presilha da correia fixadora do pára-brisa ....	1	1	1							
97-4	162688	Parafuso cab. chata, n.º 10 - 16 x 5/8" .....	2	2	2							
		(De fixação da presilha)										
	22411	Chapa de fixação do engate do prendedor do pára-brisa .....	2	2	2							
	3763	Engate do prendedor do pára-brisa .....	2	2	2							

# CARROCERIA

Grupo 31

FIG. E REF. N.º	PEÇA N.º	DISCRIMINAÇÃO	MODELOS									
			5	6	6	8	8	9	9	9	9	1
			2	2	2	1	2	1	5	2	6	1
			2	2	2	2	2	2	2	2	2	4
			4	4	5	6	2	1	1	1	1	5
		<b>GRUPO 31-03 — PÁRA-BRISA</b> (Cont.)										
95-1	156253	Parafuso cab. chata, 1/4" - 20 x 3/4" .....	4	4	4							
	15022	Vidro do pára-brisa .....				1	1	1	1	1	1	
	15023	Guarnição do vidro do pára-brisa .....				1	1	1	1	1	1	
	15025	Moldura esquerda do pára-brisa .....				1	1	1	1	1	1	
	15026	Moldura direita do pára-brisa .....				1	1	1	1	1	1	
	162418	Parafuso cab. oval, n.º 8 - 1.1/2" .....				8	8	8	8	8	8	
	162416	Parafuso cab. oval, n.º 8 - 1.1/4" .....				14	14	14	16	14	16	
		<i>(De fixação das molduras)</i>										
	664775	Tampa da moldura do pára-brisa .....				4	4	4	4	4	4	
	678101	Tampa da junção das molduras do pára-brisa ...				2	2	2	2	2	2	
	162418	Parafuso cab. oval, n.º 8 x 1.1/2" .....				2	2	2	2	2	2	
		<i>(De fixação das tampas das junções)</i>										
105-22	676826	Vidro do pára-brisa .....										1
	676286	Guarnição do vidro do pára-brisa .....										1
	676325	Friso externo esquerdo do pára-brisa .....										1
	676326	Friso externo direito do pára-brisa .....										1
	676651	Tampa da junção dos frisos externos do pára-brisa .....										2
	676175	Moldura esquerda do pára-brisa .....										1
	676176	Moldura direita do pára-brisa .....										1
	162416	Parafuso cab. oval, n.º 8 - 15 x 1.1/4" .....										15
		<i>(De fixação das molduras)</i>										
	681442	Tampa da moldura do pára-brisa .....										1

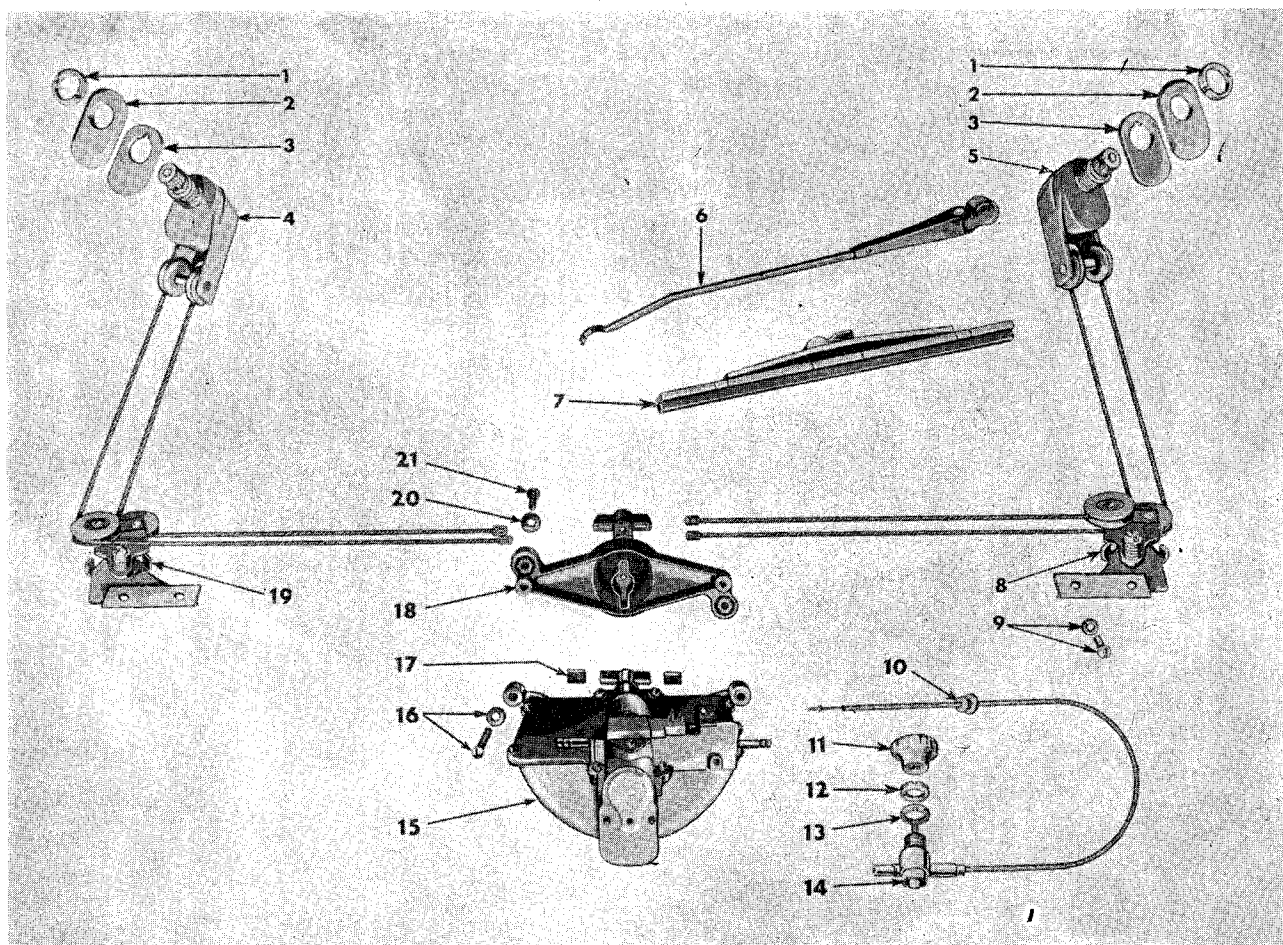


FIG. 98 — CONTROLES DO LIMPADOR DO PÁRA-BRISA

REF. N.º	DESCRIÇÃO	GRUPO N.º	REF. N.º	DESCRIÇÃO	GRUPO N.º
1	Espaçador externo do eixo pivô do limpador .....	31-03A	12	Porca do cabo de acionamento do limpador .....	31-03A
2	Porca do eixo pivô do limpador ..	31-03A	13	Junta do cabo de acionamento do limpador .....	31-03A
3	Arruela do eixo pivô do limpador — couro .....	31-03A	14	Cabo de acionamento do limpador	31-03A
4	Eixo pivô esquerdo do limpador ..	31-03A	15	Motor do limpador do pára-brisa .	31-03A
5	Eixo pivô direito do limpador ....	31-03A	16	Parafuso cab. pan. com arruela de pressão n.º 10 - 24 x 3/4" .....	31-03A
6	Braço do limpador do pára-brisa .	31-03A	17	Luva do dispositivo de acionamento auxiliar .....	31-03A
7	Lâmina do limpador do pára-brisa	31-03A	18	Dispositivo de acionamento auxiliar do limpador .....	31-03A
8	Tensor direito do cabo do limpador	31-03A	19	Tensor esquerdo do cabo do limpador .....	31-03A
9	Parafuso cab. pan. com arruela de pressão, n.º 10 - 24 x 1/2" .....	31-03A	20	Arruela de pressão, n.º 10 .....	31-03A
10	Arruela de passagem do cabo de acionamento .....	31-03A	21	Parafuso cab. red., n.º 10-32 x 3/4"	31-03A
11	Botão do cabo de acionamento do limpador .....	31-03A			

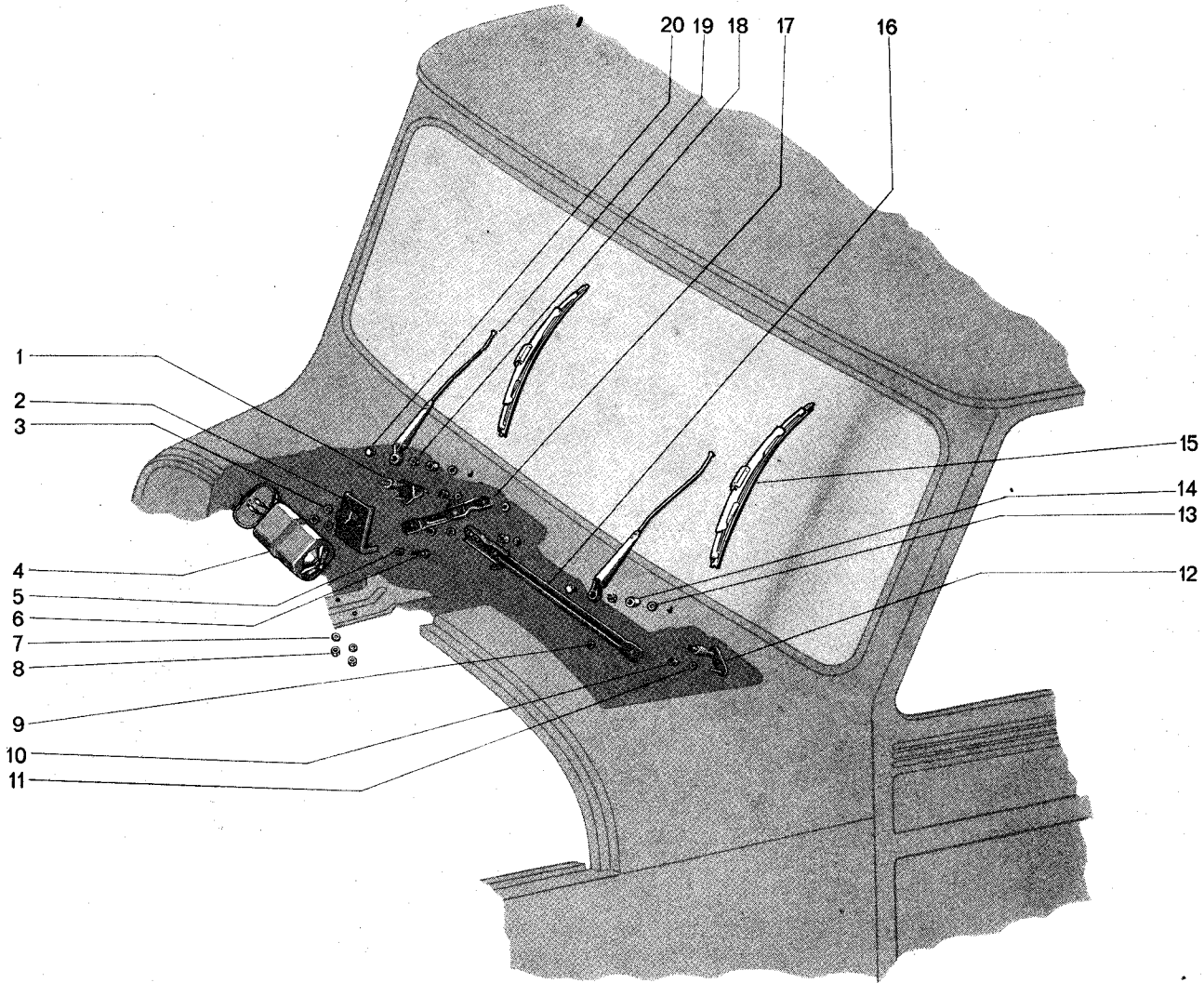


FIG. 99 — CONTRÔLES DO LIMPADOR DO PÁRA-BRISA

REF. N.º	DESCRIÇÃO	GRUPO N.º	REF. N.º	DESCRIÇÃO	GRUPO N.º
1	Suporte, balancim e pivô direitos do limpador .....	31-03A	12	Suporte, balancim e pivô esquerdos do limpador .....	31-03A
2	Suporte do motor do limpador ..	31-03A	13	Arruela do pivô do limpador ao curvão — couro .....	31-03A
3	Arruela lisa especial .....	31-03A	14	Espaçador externo do pivô do limpador .....	31-03A
4	Motor elétrico do limpador .....	31-03A	15	Lâmina do limpador .....	31-03A
5	Coxim .....	31-03A	16	Articulação esquerda do limpador ..	31-03A
6	Parafuso especial .....	31-03A	17	Articulação direita do limpador ..	31-03A
7	Arruela de pressão, 5/16" .....	31-03A	18	Porca, 5/8"-24 do pivô do limpador ..	31-03A
8	Porca sext., 5/16" - 24 .....	31-03A	19	Braço do limpador .....	31-03A
9	Presilha retentora .....	31-03A	20	Porca do braço do limpador ....	31-03A
10	Arruela larga — Fêltro .....	31-03A			
11	Arruela lisa, .335 x .88 x .04 .....	31-03A			

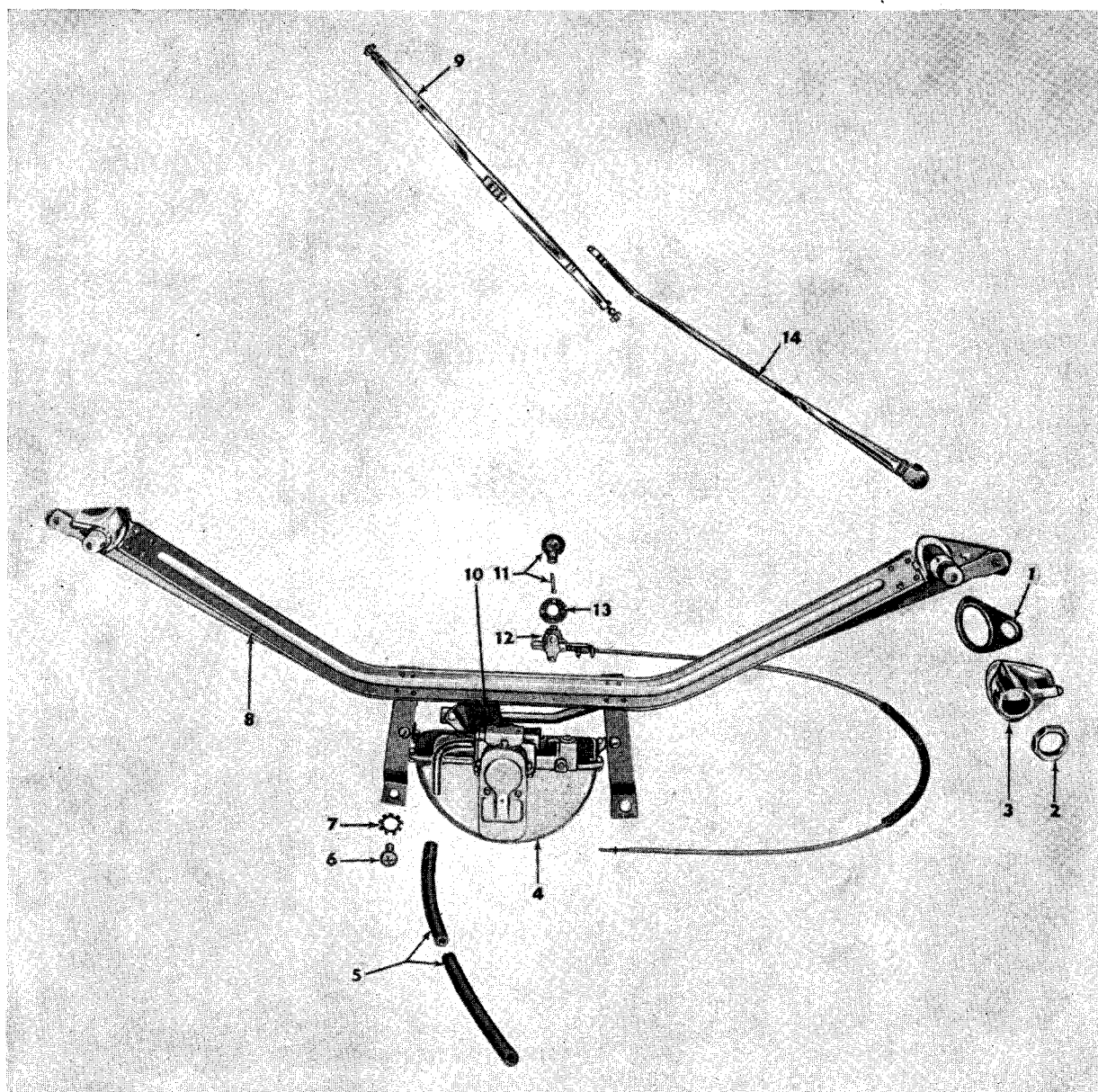


FIG. 100 — CONTRÔLES DO LIMPADOR DO PÁRA-BRISA

REF. N.º	DESCRIÇÃO	GRUPO N.º	REF. N.º	DESCRIÇÃO	GRUPO N.º
1	Junta do espaçador externo do eixo pivô .....	31-03A	8	Suporte e ligação do limpador ..	31-03A
2	Porca do eixo pivô do limpador ..	31-03A	9	Lâmina do limpador do pára-brisa	31-03A
3	Espaçador externo do eixo pivô esquerdo .....	31-03A	10	Cancelada	
4	Motor do limpador da pára-brisa..	31-03A	11	Botão do cabo de acionamento do limpador .....	31-03A
5	Tubo do limpador do pára-brisa ..	31-03A	12	Cabo de acionamento do limpador	31-03A
6	Parafuso cab. pan., n.º 10-24x3/4"	31-03A	13	Espelho do cabo de acionamento limpador .....	31-03A
7	Arruela de pressão, n.º 10 .....	31-03A	14	Braço do limpador do pára-brisa..	31-03A

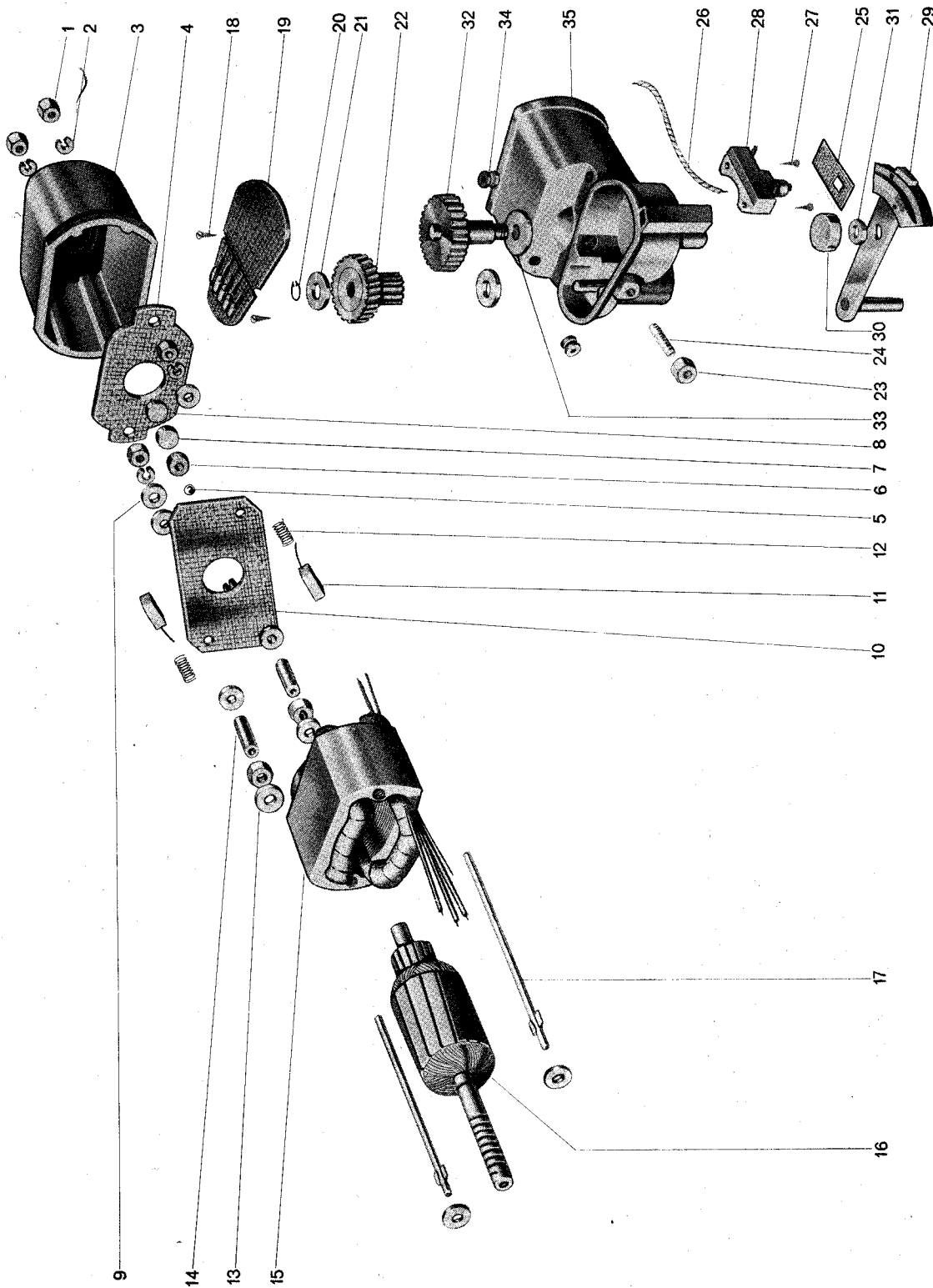


FIG. 101 — MOTOR DO LIMPADOR DO PARA-BRISA "ARNO"

FIG. 101 — MOTOR DO LIMPADOR DO PARA-BRISA "ARNO" (Cont.)

REF. N.º	DESCRIÇÃO	GRUPO N.º	REF. N.º	DESCRIÇÃO	GRUPO N.º
1	Porca sext. para ligação das tampas .....	31-03A	19	Placa de contato .....	31-03A
2	Arruela de pressão .....	31-03A	20	Anel de travamento para pino de centro do pinhão .....	31-03A
3	Tampa com bucha .....	31-03A	21	Arruela da engrenagem e pinhão .	31-03A
4	Isolador da tampa .....	31-03A	22	Engrenagem e pinhão .....	31-03A
5	Esfera de aço .....	31-03A	23	Contraporca 1/4" do parafuso de regulagem do eixo .....	31-03A
6	Arruela de feltro do rotor .....	31-03A	24	Parafuso de regulagem do eixo do rotor .....	31-03A
7	Disco de encôsto do rotor — Aço	31-03A	25	Guarnição protetora do interruptor	31-03A
8	Disco de encôsto do rotor — Borracha .....	31-03A	26	Fio de ligação do interruptor ....	31-03A
9	Arruela lisa, n.º 10 .....	31-03A	27	Parafuso auto-atarrachante de fixação do interruptor .....	31-03A
10	Porta-escôvas com base .....	31-03A	28	Interruptor .....	31-03A
11	Escôva (Par) .....	31-03A	29	Manivela de acionamento .....	31-03A
12	Mola da escôva (Par) .....	31-03A	30	Arruela de encôsto da manivela de acionamento .....	31-03A
13	Arruela lisa para parafuso de ligação das tampas .....	31-03A	31	Anel elástico da arruela de encôsto	31-03A
14	Espaçador (Entre bobinas e porta-escôvas) .....	31-03A	32	Engrenagem e eixo .....	31-03A
15	Campo magnético com bobinas ..	31-03A	33	Calço do eixo da engrenagem ....	31-03A
16	Rotor .....	31-03A	34	Bucha de passagem do fio .....	31-03A
17	Parafuso de ligação .....	31-03A	35	Corpo e mancais .....	31-03A
18	Parafuso auto-atarrachante para fixação das placas .....	31-03A			



FIG. E REF. N.º	PEÇA N.º	DISCRIMINAÇÃO	MODELOS									
			5	6	6	8	8	9	9	9	9	1
			2	2	2	1	2	1	5	2	6	1
			2	2	2	2	2	2	2	2	2	4
			4	4	5	6	2	1	1	1	1	5
		<b>GRUPO 31-03A — LIMPADORES DO PÁRA-BRISA</b>										
		<b>Nota 1 — 3-8126, 3-8222, 3-9121 e 3-9221, usado até o ano de 1963.</b>										
		<b>Nota 2 — 4-8126, 4-8222, 4-9121 e 4-9221, usado a partir do ano de 1964.</b>										
102-2	25444	Motor do limpador do pára-brisa .....	1	1	1							
	811581	Parafuso cab. pan. com arruela de pressão, n.º 10 - 32 x 1.3/8" .....	2	2	2							
		<i>(De fixação do motor do limpador)</i>										
	689791	Espaçador de montagem do motor do limpador do pára-brisa .....	2	2	2							
	120871	Presilha do tubo de vácuo .....	3	3	3							
	161857	Parafuso cab. pan. n.º 10 - 16 x 1/2" .....	3	3	3							
		<i>(De fixação da presilha)</i>										
	805871	Arruela de passagem do tubo do limpador do pára-brisa — borracha .....	2	2	2							
102-1	692963	Tubo do limpador do pára-brisa .....	1	1	1							
	16847	Braço do limpador do pára-brisa .....	1	1	1							
102-3	25467	Lâmina do limpador do pára-brisa .....	1	1	1							
	689792	Porca prendedora do acionador do limpador do pára-brisa .....	1	1	1							
	11208	Acionador do limpador do pára-brisa .....	1	1	1							
102-8	80595	Conjunto do limpador manual do pára-brisa ..	1	1	1							
	25466	Braço e lâmina do limpador manual do pára-brisa .....	1	1	1							
	663647	Haste de comando do limpador manual do pára-brisa .....	1	1	1							
	120392	Arruela lisa, 9/32" .....	1	1	1							
	121744	Arruela de pressão, n.º 12 .....	1	1	1							
	11870	Porca sext., n.º 12 - 24 .....	1	1	1							
		<i>(Da haste de comando)</i>										
	681381	Espaçador do limpador manual do pára-brisa ..	1	1	1							
	680400	Parafuso cab. pan. com arruela de pressão, n.º 10 - 24 x 1/2" .....	2	2	2							
		<i>(Do espaçador ao pára-brisa)</i>										
98-15	18136	Motor do limpador do pára-brisa — <i>(Veja nota 1)</i>				1	1	1		1		
98-16	684804	Parafuso cab. pan. com arruela de pressão, n.º 10 - 24 x 3/4" — <i>(Veja nota 1)</i> .....				2	2	2		2		
		<i>(De fixação do motor do limpador)</i>										
98-18	18137	Dispositivo de acionamento auxiliar do limpador do pára-brisa — <i>(Veja nota 1)</i> .....				1	1	1		1		
98-21	132915	Parafuso cab. red. n.º 10 - 32 x 3/4" — <i>(Veja nota 1)</i> .....				2	2	2		2		

FIG. E REF. N.º	PEÇA N.º	DISCRIMINAÇÃO	MODELOS																	
			5	6	6	8	8	9	9	9	9	1								
		<b>GRUPO 31-03A — LIMPADORES DO PÁRA-BRISA (Cont.)</b>																		
98-20	138479	Arruela de pressão, n.º 10 — (Veja nota 1) . . . . (Do dispositivo de acionamento do motor)					2	2	2			2								
	7704	Acionador do limpador do pára-brisa — (Veja nota 1) . . . . .					1	1	1			1								
98-4	15027	Eixo pivô esquerdo do limpador do pára-brisa — (Veja nota 1) . . . . .					1	1	1			1								
98-5	15028	Eixo pivô direito do limpador do pára-brisa — (Veja nota 1) . . . . .					1	1	1			1								
98-3	15029	Arruela do eixo pivô do limpador do pára-brisa — Couro — (Veja nota 1) . . . . .					2	2	2			2								
98-2	15034	Espaçador externo do eixo pivô do limpador do pára-brisa — (Veja nota 1) . . . . .					2	2	2			2								
98-1	15653	Porca do eixo pivô do limpador do pára-brisa — (Veja nota 1) . . . . .					2	2	2			2								
98-19	15651	Tensor esquerdo do cabo do limpador do pára- brisa — (Veja nota 1) . . . . .					1	1	1			1								
98-8	15652	Tensor direito do cabo do limpador do pára-brisa — (Veja nota 1) . . . . .					1	1	1			1								
98-9	680400	Parafuso cab. pan. com arruela de pressão, n.º 10 - 24 - 1/2" — (Veja nota 1) . . . . . (De fixação dos tensores ao painel dianteiro)					4	4	4			4								
98-14	664813	Cabo de acionamento do limpador do pára-brisa — (Veja nota 1) . . . . .					1	1	1			1								1
	18200	Cabo de acionamento do limpador do pára-brisa (Usado para o 2-1145)																		1
98-13	16682	Junta do cabo de acionamento do limpador do pára-brisa — (Veja nota 1) . . . . .					1	1	1			1								1
98-12	12139	Porca do cabo de acionamento do limpador do pára-brisa — (Veja nota 1) . . . . .					1	1	1			1								
	17688	Porca especial do cabo de acionamento do lim- pador . . . . . (Usado para o 2-1145)																		1
98-11	14502	Botão do cabo de acionamento do limpador do pára-brisa . . . . . (2-8126, 2-8222, 2-9121, 2-9221, usado até o ano 1962)					1	1	1			1								
	19827	Botão do cabo de acionamento do limpador do pára-brisa — (Veja nota 1) . . . . . (3-8126, 3-8222, 3-9121, 3-9221, usado a partir do ano 1963)					1	1	1			1	1	1						
98-10	13299	Arruela de passagem do cabo de acionamento do limpador do pára-brisa — Borracha — (Veja nota 1) . . . . .					1	1	1			1								

FIG. E REF. N.º	PEÇA N.º	DISCRIMINAÇÃO	MODELOS												
			5	6	6	8	8	9	9	9	9	1			
		<b>GRUPO 31-03A — LIMPADORES DO PÁRA-BRISA (Cont.)</b>													
98-6	15031	Braço do limpador do pára-brisa — (Veja nota 1)				2	2	2		2					
100-14	679051	Braço do limpador do pára-brisa .....													2
98-7	10927	Lâmina do limpador do pára-brisa — (Veja nota 1) .....				2	2	2		2					2
		(Opcional com 10937)													
	10937	Lâmina do limpador do pára-brisa — (Veja nota 1) .....				2	2	2		2					2
		(Opcional com 10927)													
	667282	Tubo do limpador do pára-brisa — (Veja nota 1)				1	1	1		1					
100-5	671622	Tubo do limpador do pára-brisa .....													1
100-4	18136	Motor do limpador do pára-brisa .....													1
100-6	159947	Parafuso cab. pan., n.º 10 - 24 x 3/4" .....													2
100-7	121801	Arruela de pressão, n.º 10 .....													2
		(Do motor ao painel dianteiro)													
	179276	Parafuso cab. pan. com arruela de pressão, n.º 10 - 32 x 3/8" .....													2
		(Do motor ao suporte)													
	18135	Dispositivo de acionamento auxiliar do limpador do pára-brisa .....													1
	132915	Parafuso cab. red. n.º 10 - 32 x 3/4" .....													2
	138479	Arruela de pressão, n.º 10 .....													2
		(Do dispositivo de acionamento ao motor)													
100-11	16650	Botão do cabo de acionamento do limpador do pára-brisa .....													1
	18028	Botão do cabo de acionamento do limpador do pára-brisa .....													1
		(Usado para o 2-1145)													
	187242	Parafuso sem cab. n.º 8 - 32 x 3/16" .....													1
		(Do botão ao cabo)													
100-13	687932	Espelho do cabo de acionamento do limpador do pára-brisa .....													1
	18033	Espelho do cabo de acionamento do limpador do pára-brisa .....													1
		(Usado para o 2-1145)													
	345961	Bucha do tubo do limpador no painel dianteiro — borracha .....													1
100-3	13673	Espaçador externo do eixo pivô esquerdo do limpador do pára-brisa .....													1
	13674	Espaçador externo do eixo pivô direito do limpador do pára-brisa .....													1
100-1	13678	Junta do espaçador externo do eixo pivô do limpador do pára-brisa .....													2
100-2	15653	Porca do eixo pivô do limpador do pára-brisa ..													2

FIG. E REF. N.º	PEÇA N.º	DISCRIMINAÇÃO	MODELOS											
			5	6	6	8	8	9	9	9	9			
		<b>GRUPO 31-03A — LIMPADORES DO PÁRA-BRISA (Cont.)</b>												
100-8	13653	Suporte e ligação do limpador do pára-brisa ...												1
	161901	Parafuso cab. pan. n.º 10 - 12 x 5/8" .....												2
	681142	Arruela de vedação .....												2
		<i>(Do suporte ao painel dianteiro)</i>												
	13665	Ligação esquerda do limpador do pára-brisa ...												1
	13666	Ligação direita do limpador do pára-brisa .....												1
	13664	Bucha da ligação do limpador do pára-brisa ...												2
	13691	Chapa de acionamento do limpador do pára-brisa												1
	13670	Retentor da ligação do limpador do pára-brisa ..												2
		<i>(1-1145 — Usado até série n.º 6217)</i>												
	50333	Retentor da ligação do limpador do pára-brisa ..												2
		<i>(1-1145 — Usado após série n.º 6217)</i>												
	446188	Arruela da ligação do limpador do pára-brisa ..												2
	13680	Cabeça do eixo pivô do limpador do pára-brisa												2
	13681	Arruela espaçadora do limpador do pára-brisa ..												2
	13682	Arruela de tensão do limpador do pára-brisa ..												4
	13659	Carcaça do eixo pivô esquerdo do limpador do												1
		<i>pára-brisa .....</i>												
	13660	Carcaça do eixo pivô direito do limpador do												1
		<i>pára-brisa .....</i>												
		<b>SISTEMA DO LIMPADOR ELÉTRICO DO PÁRA-BRISA — (Veja nota 2)</b>												
99-4	26851	Motor elétrico do limpador do pára-brisa —												
		<i>“Arno” — 12 volts .....</i>												
		<i>“Arno” — 12 volts .....</i>												
99-5	27040	Coxim .....												
99-3	27039	Arruela lisa especial .....												
99-6	27038	Parafuso especial .....												
		<i>(De fixação do motor ao suporte)</i>												
99-2	22648	Suporte do motor do limpador do pára-brisa —												
		<i>“Arno” — 12 volts .....</i>												
		<i>“Arno” — 12 volts .....</i>												
99-8	124920	Porca sext., 5/16" - 24 .....												
99-7	138538	Arruela de pressão, 5/16" .....												
		<i>(De fixação do suporte do motor)</i>												
	23170	Anel do suporte do motor do limpador do pára-												
		<i>brisa — (Arno) .....</i>												
		<i>(4-8126 — Usado até série n.º 7085)</i>												
		<i>(4-8222 — Usado até série n.º 3373)</i>												
		<i>(4-9121 — Usado até série n.º 0893)</i>												
		<i>(4-9221 — Usado até série n.º 1655)</i>												
99-19	22630	Braço do limpador do pára-brisa .....												
99-15	22639	Lâmina do limpador do pára-brisa .....												
		<i>(Opcional com 22641)</i>												

FIG. E REF. N.º	PEÇA N.º	DISCRIMINAÇÃO	MODELOS										
			5 2 2 4	6 2 2 4	6 2 2 5	8 1 2 6	8 2 2 2	9 1 2 1	9 5 2 1	9 2 2 1	9 6 2 1	1 1 4 5	
<b>GRUPO 31-03A — LIMPADORES DO PÁRA-BRISA (Cont.)</b>													
99-15	22641	Lâmina do limpador do pára-brisa ..... (Opcional com 22639)				2	2	2	2	2	2		
99-12	22653	Suporte, balancim e pivô esquerdo do limpador do pára-brisa .....				1	1	1	1	1	1		
99-1	22654	Suporte, balancim e pivô direito do limpador do pára-brisa .....				1	1	1	1	1	1		
	23206	Calço do pivô do limpador do pára-brisa .....				*	*	*	*	*	*		
99-20	22638	Porca do braço do limpador ao pivô .....				2	2	2	2	2	2		
99-13	15029	Arruela do pivô do limpador ao curvão — couro				2	2	2	2	2	2		
99-14	15034	Espaçador externo do pivô do limpador .....				2	2	2	2	2	2		
99-18	15653	Porca, 5/8" - 24, do pivô do limpador .....				2	2	2	2	2	2		
99-16	22627	Articulação esquerda do limpador do pára-brisa				1	1	1	1	1	1		
99-17	22628	Articulação direita do limpador do pára-brisa ..				1	1	1	1	1	1		
99-11	20951	Arruela lisa, .335 x .88 x .04 .....				4	4	4	4	4	4		
99-19	20818	Arruela larga — Fêltro .....				4	4	4	4	4	4		
99-9	8522981	Presilha retentora .....				4	4	4	4	4	4		
		(Da articulação ao balancim)											
	23197	Chapa de ajustagem da articulação do limpador do pára-brisa .....				2	2	2	2	2	2		
<b>PEÇAS COMPONENTES DO MOTOR DO LIMPADOR 26851 — "ARNO" — 12 volts.</b>													
101-1	81817	Porca sext., para ligação das tampas .....				6	6	6	6	6	6		
101-2	81813	Arruela de pressão .....				4	4	4	4	4	4		
101-3	81807	Tampa com bucha .....				1	1	1	1	1	1		
101-4	81823	Isolador da tampa .....				1	1	1	1	1	1		
101-5	81833	Esfera de aço (Encôsto do eixo do rotor) .....				2	2	2	2	2	2		
101-6	81820	Arruela de fêltro do rotor .....				1	1	1	1	1	1		
101-7	81819	Disco de encôsto do rotor — (Aço) .....				1	1	1	1	1	1		
101-8	81818	Disco de encôsto do rotor — (borracha) .....				1	1	1	1	1	1		
101-9	81815	Arruela lisa, n.º 10 .....				5	5	5	5	5	5		
101-10	81808	Porta-escôvas c/ base .....				1	1	1	1	1	1		
101-11	81824	Escôva — (Par) .....				2	2	2	2	2	2		
101-12	81821	Mola da escôva — (Par) .....				2	2	2	2	2	2		
101-13	81816	Arruela lisa p/ parafuso de ligação das tampas				4	4	4	4	4	4		
101-14	81825	Espaçador (entre bobinas e porta-escôvas) ....				2	2	2	2	2	2		
101-15	82225	Campo magnético com bobinas .....				1	1	1	1	1	1		
101-16	82226	Rotor .....				1	1	1	1	1	1		
101-17	81822	Parafuso de ligação .....				2	2	2	2	2	2		
101-18	81832	Parafuso auto-atarrachante para fixação das pla- cas de contacto .....				2	2	2	2	2	2		
101-19	81802	Placa de contacto .....				1	1	1	1	1	1		
101-20	81827	Anel de travamento para pino centro do pinhão				1	1	1	1	1	1		
101-21	81831	Arruela da engrenagem e pinhão .....				2	2	2	2	2	2		

FIG. E REF. N.º	PEÇA N.º	DISCRIMINAÇÃO	MODELOS																	
			5 2 2 4	6 2 2 4	6 2 2 5	8 1 2 6	8 2 2 2	9 1 2 1	9 5 2 1	9 2 2 1	9 6 2 1	1 1 4 5								
<b>GRUPO 31-03A — LIMPADORES DO PÁRA-BRISA (Cont.)</b>																				
101-22	81809	Engrenagem e pinhão .....				1	1	1	1	1	1									
101-23	81826	Contra-porca, 1/4" do parafuso de regulagem do eixo .....				1	1	1	1	1	1									
101-24	81830	Parafuso de regulagem do eixo do rotor .....				1	1	1	1	1	1									
101-25	81834	Guarnição protetora do interruptor .....				1	1	1	1	1	1									
101-26	81835	Fio de ligação do interruptor .....				1	1	1	1	1	1									
101-27	81832	Parafuso auto-atarrachante de fixação do interruptor .....				2	2	2	2	2	2									
101-28	81800	Interruptor .....				1	1	1	1	1	1									
101-29	26852	Manivela de acionamento .....				1	1	1	1	1	1									
101-30	81811	Arruela de encôsto da manivela de acionamento .....				1	1	1	1	1	1									
101-31	81812	Anel elástico da arruela de encôsto .....				1	1	1	1	1	1									
101-32	81804	Engrenagem e eixo .....				1	1	1	1	1	1									
101-33	81829	Calço do eixo da engrenagem .....				1	1	1	1	1	1									
101-34	81814	Bucha de passagem do fio — (borracha) .....				2	2	2	2	2	2									
101-35	81806	Corpo e mancais .....				1	1	1	1	1	1									
<b>GRUPO 31-03B — ESPELHOS</b>																				
94-1	666767	Espelho retrovisor externo — com braço .....	1	1	1				1	1	1	1								
	663642	Espelho retrovisor externo — sem braço .....	1	1	1				1	1	1	1								
104-6	11943	Espelho retrovisor interno .....				1	1													
		(3-8126 — Usado até série n.º 826)																		
		(3-8222 — Usado até série n.º 816)																		
105-12	11944	Espelho retrovisor interno .....				1	1													1
		(3-8126 — Usado após série n.º 826)																		
		(3-8222 — Usado após série n.º 816)																		
	680413	Parafuso com arruela de pressão, 1/4"-20x1/2" .....	4	4	4				6	6	6	6								
	445445	Porca n.º 10 - 12 .....				2	2													
		(3-8126 — Usado até série n.º 826)																		
		(3-8222 — Usado até série n.º 816)																		
	161860	Parafuso cab. pan. n.º 8 - 15 x 1/2" .....				1	1													
		(3-8126 — Usado até série n.º 826)																		
		(3-8222 — Usado até série n.º 816)																		
	162418	Parafuso cab. oval n.º 8 - 15 x 1/2" .....																		2
		(De fixação dos espelhos)																		
	16103	Suporte de fixação do espelho retrovisor .....							1	1	1	1								
	676694	Chapa e suporte de fixação do espelho retrovisor .....																		1
<b>GRUPO 31-03C — PÁRA-SOL (CONSULTAR O GRUPO 31-12)</b>																				
	162474	Parafuso cab. oval n.º 10 - 12 x 3/4" .....				6	6	3	3	3	3	3								6
		(De fixação do pára-sol)																		
	10967	Suporte do pára-sol interno .....				2	2	1	1	1	1									

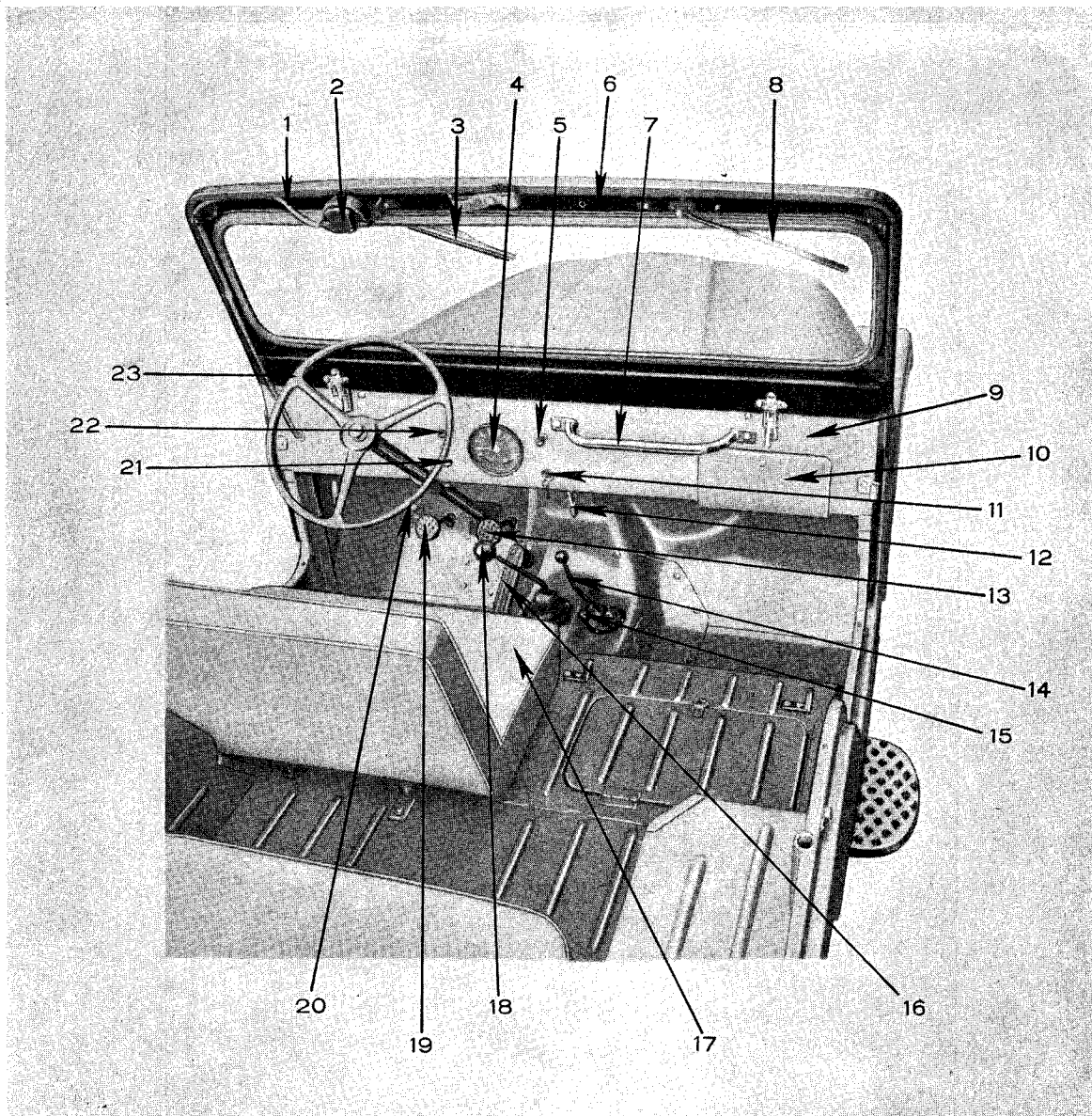


FIG. 102 — COMPARTIMENTO DIANTEIRO — (5224 - 6224 - 6225)

REF. N.º	DESCRIÇÃO	GRUPO N.º	REF. N.º	DESCRIÇÃO	GRUPO N.º
1	Tubo do limpador do pára-brisa ..	31-03A	9	Painel de instrumentos .....	31-04
2	Motor do limpador do pára-brisa..	31-03A	10	Tampa do porta-luvas .....	31-04C
3	Lâmina do limpador do pára-brisa	31-03A	11	Interruptor de ignição e partida..	15-13A
4	Velocímetro .....	16-04	12	Braço de comando do alçapão ...	31-04A
5	Interruptor das luzes .....	15-12A	13	Pedal do freio .....	24-08
6	Pára-brisa .....	31-03	14	Alavanca de engrenamento da re-	
7	Barra de segurança .....	35-77		duzida .....	18-06
8	Conjunto do limpador manual do		15	Alavanca de engrenamento da tra-	
	pára-brisa .....	31-03A		ção dianteira .....	18-06

FIG. 102 — COMPARTIMENTO DIANTEIRO — (5224 - 6224 - 6225) (Cont.)

REF. N.º	DESCRIÇÃO	GRUPO N.º	REF. N.º	DESCRIÇÃO	GRUPO N.º
16	Pedal do acelerador .....	12-08	20	Comutador da luz alta e baixa do farol .....	15-12
17	Banco do motorista .....	31-12	21	Comando manual do afogador ...	12-06
18	Alavanca de mudanças .....	17-06	22	Comando manual do acelerador ..	12-07
19	Pedal da embreagem .....	11-03	23	Volante da direção .....	23-02



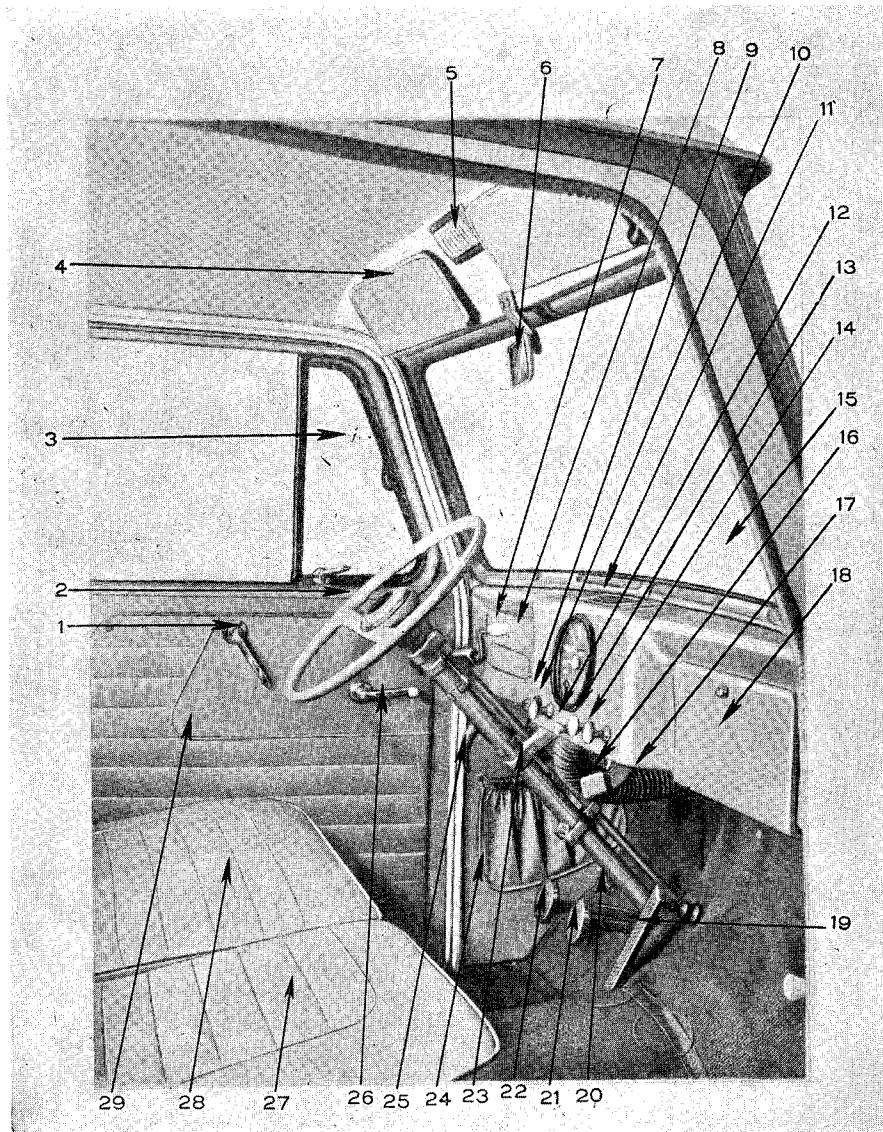


FIG. 103 — COMPARTIMENTO DIANTEIRO — (8222 - 9221)

REF. N.º	DESCRIÇÃO	GRUPO N.º	REF. N.º	DESCRIÇÃO	GRUPO N.º
1	Maçaneta interna da porta .....	31-05D	10	Cinzeiro do painel de instrumentos	31-04D
2	Volante da direção .....	23-02	11	Botão do cabo de acionamento do limpador do pára-brisa .....	31-03A
3	Defletor de ventilação da porta ..	31-05J	12	Comando manual do afogador ....	12-06
4	Pára-sol interno .....	31-03C	13	Cabo de controle do desembaciador	35-21
5	Luz do teto .....	15-09D	14	Braço de comando do alçapão ....	31-04A
6	Espelho retrovisor interno .....	31-03B	15	Vidro do pára-brisa .....	31-03
7	Tampa da abertura do rádio ....	31-04C	16	Tampa do porta-luvas .....	31-04C
8	Interruptor de ignição e partida ..	15-13A	17	Alavanca de engrenamento da reduzida .....	18-06
9	Interruptor das luzes .....	15-12A			

FIG. 103 — COMPARTIMENTO DIANTEIRO — (8222 - 9221) (Cont.)

REF. N.º	DESCRIÇÃO	GRUPO N.º	REF. N.º	DESCRIÇÃO	GRUPO N.º
18	Pedal do acelerador .....	12-08	24	Puxador do freio de estacionamento	24-01
19	Pedal do freio .....	24-08	25	Alavanca de mudanças .....	17-06
20	Pedal da embreagem .....	11-03	26	Manivela de acionamento do vidro da porta .....	31-05D
21	Alavanca de engrenamento da tra- ção dianteira .....	18-06	27	Banco dianteiro do passageiro ....	31-12
22	Suporte da coluna da direção ....	23-02	28	Banco do motorista .....	31-12
23	Fôrro do curvão lateral .....	31-12	29	Fôrro da porta .....	31-12

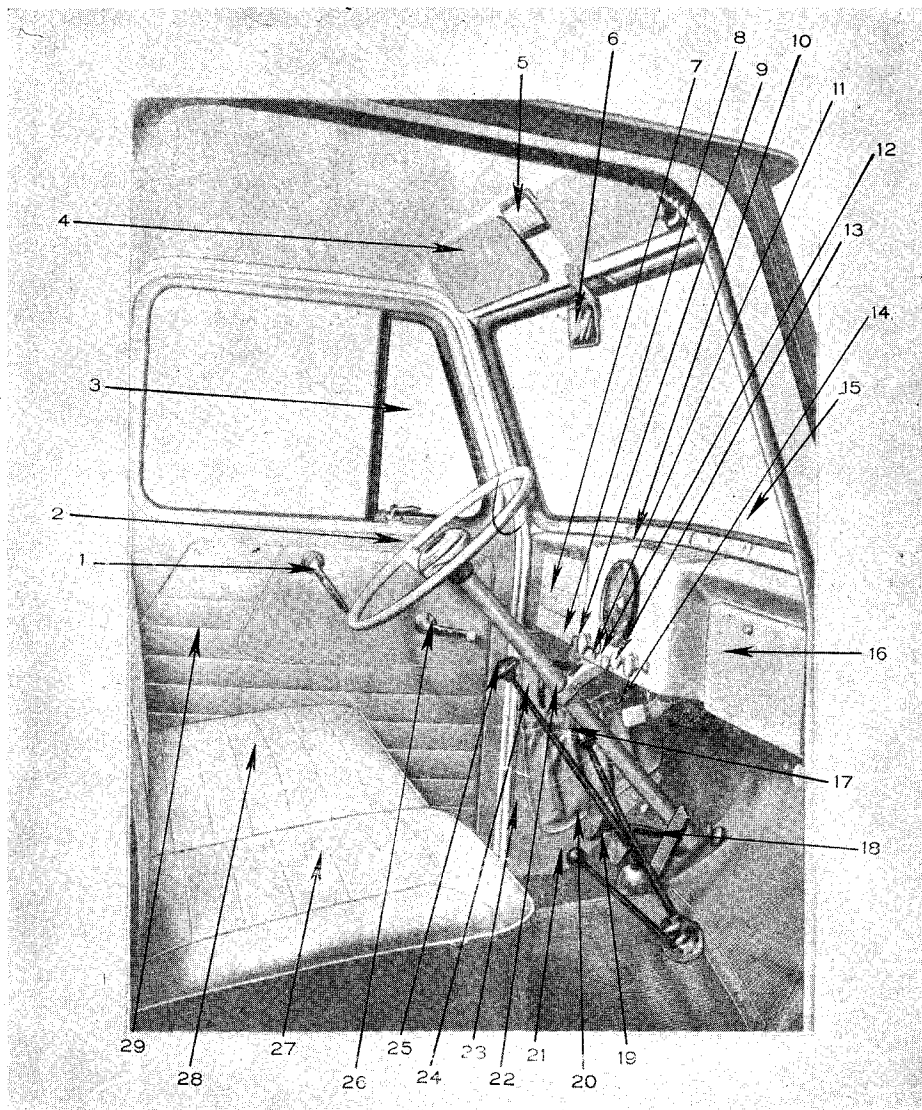


FIG. 104 — COMPARTIMENTO DIANTEIRO — (8126 - 9121)

REF. N.º	DESCRIÇÃO	GRUPO N.º	REF. N.º	DESCRIÇÃO	GRUPO N.º
1	Maçaneta interna da porta .....	31-05D	10	Interruptor das luzes .....	15-12A
2	Volante da direção .....	23-02	11	Cinzeiro do painel de instrumentos	31-04D
3	Defletor de ventilação da porta....	31-05J	12	Botão do cabo de acionamento do limpador do pára-brisa .....	31-03A
4	Pára-sol interno .....	31-12	13	Comando manual do afogador ...	12-06
5	Luz do teto .....	15-09D	14	Cabo de contrôle do desembaciador	35-21
6	Espelho retrovisor interno .....	31-03B	15	Vidro do pára-brisa .....	31-03
7	Alavanca de mudanças .....	17-07	16	Braço de comando do alçapão ....	31-04A
8	Tampa da abertura do rádio .....	31-04C	17	Mangueira do desembaciador ....	35-21
9	Interruptor de ignição e partida ..	15-13A			

FIG. 104 — COMPARTIMENTO DIANTEIRO — (8126 - 9121) (Cont.)

REF. N.º	DESCRIÇÃO	GRUPO N.º	REF. N.º	DESCRIÇÃO	GRUPO N.º
18	Tampa do porta-luvas .....	31-04C	24	Fôrro do curvão lateral .....	31-12
19	Pedal do acelerador .....	12-08	25	Puxador do freio de estacionamento	24-01
20	Comutador da luz alta e baixa do farol .....	15-12	26	Manivela de acionamento do vidro da porta .....	31-05D
21	Pedal do freio .....	24-08	27	Banco dianteiro do passageiro ...	31-12
22	Pedal da embreagem .....	11-03	28	Banco do motorista .....	31-12
23	Suporte da coluna da direção ....	23-02	29	Fôrro da porta .....	31-12

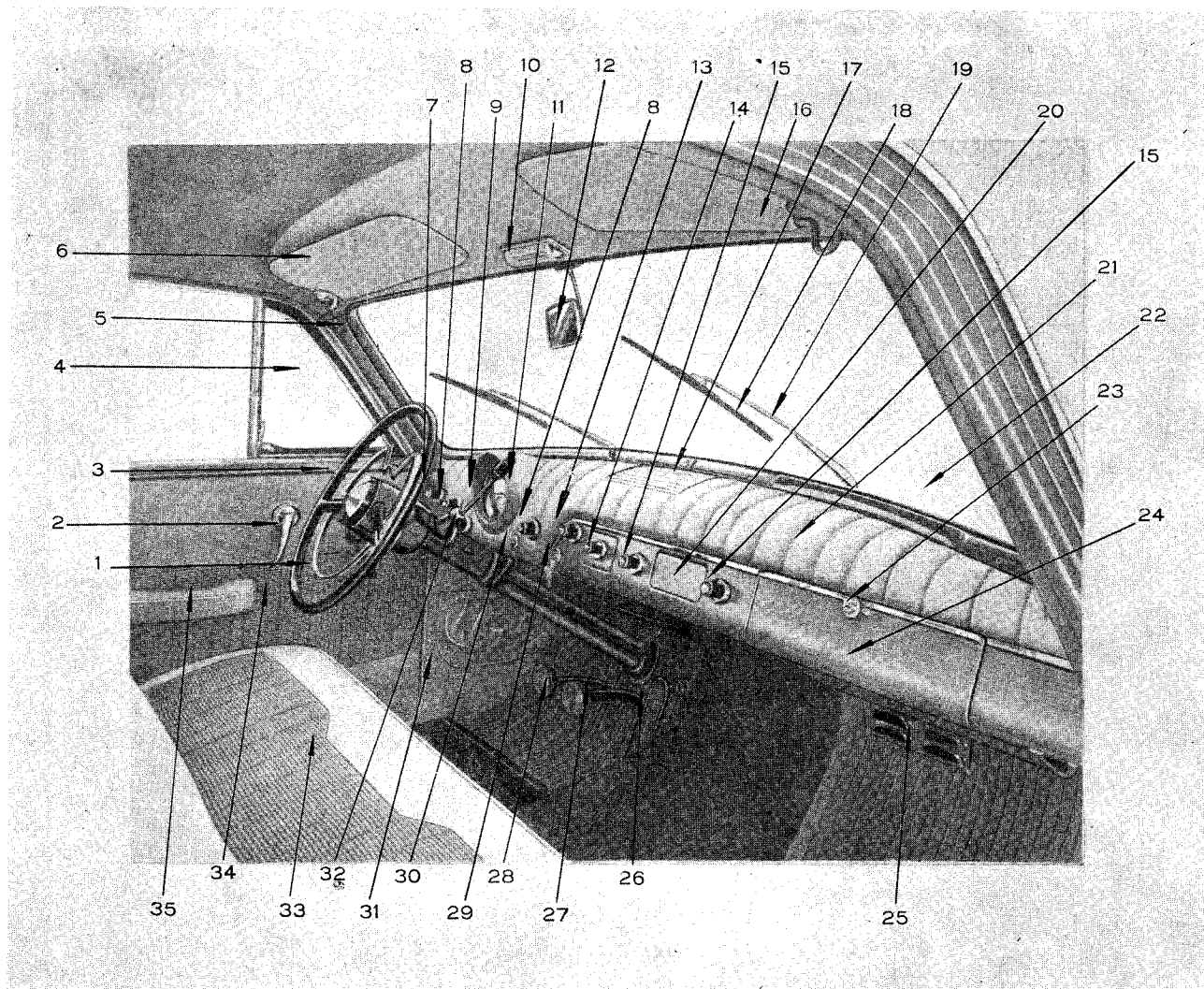


FIG. 105 — COMPARTIMENTO DIANTEIRO — (1145)

REF. N.º	DESCRIÇÃO	GRUPO N.º	REF. N.º	DESCRIÇÃO	GRUPO N.º
1	Aro da buzina .....	15-17A	11	Moldura do velocímetro .....	31-04
2	Maçaneta interna da porta .....	31-05D	12	Espelho retrovisor interno .....	31-03B
3	Volante da direção .....	23-02	13	Comando manual do afogador ....	12-03
4	Defletor de ventilação da porta dianteira .....	31-05J	14	Cinzeiro do painel de instrumentos	31-04D
5	Moldura da coluna dianteira .....	31-04	15	Botão da tampa da abertura do rádio .....	31-04
6	Pára-sol interno esquerdo .....	31-12	16	Pára-sol interno direito .....	31-12
7	Interruptor das luzes .....	15-12A	17	Grade do alto-falante .....	31-04
8	Cabo de contróle do desembaciador	35-21	18	Lâmina do limpador do pára-brisa	31-03A
9	Alavanca de mudanças .....	17-07	19	Braço do limpador do pára-brisa..	31-03A
10	Luz do teto .....	15-09D	20	Tampa da abertura do rádio .....	31-04
			21	Fôrro do painel de instrumentos ..	31-12

FIG. 105 — COMPARTIMENTO DIANTEIRO — (1145) (Cont.)

REF. N.º	DESCRIÇÃO	GRUPO N.º	REF. N.º	DESCRIÇÃO	GRUPO N.º
22	Vidro do pára-brisa .....	31-03	30	Acendedor de cigarros .....	35-22
23	Fecho da tampa do porta-luvas ..	31-04C	31	Fôrro do curvão lateral .....	31-12
24	Tampa do porta-luvas .....	31-04C	32	Cabo de acionamento do limpador do pára-brisa .....	31-03A
25	Chapa defletora do condutor de ar	35-21	33	Banco dianteiro .....	31-12
26	Pedal do acelerador .....	12-08	34	Fôrro da porta dianteira .....	31-12
27	Pedal do freio .....	24-08	35	Descanso do braço na porta dian- teira .....	31-12
28	Pedal da embreagem .....	11-03			
29	Interruptor de ignição e partida ..	15-13A			

FIG. E REF. N.º	PEÇA N.º	DISCRIMINAÇÃO	MODELOS																	
			5 2 2 4	6 2 2 4	6 2 5	8 1 2 6	8 2 2 2	9 1 2 1	9 5 2 1	9 2 2 1	9 6 2 1	1 1 4 5								
<b>GRUPO 31-04 — CURVÃO, PAINEL DE INSTRUMENTOS E PAINEL DIANTEIRO</b>																				
94-10	23632	Curvão completo .....	1	1	1															
	15000	Curvão com armação do pára-brisa e painel dianteiro .....				1	1													
	17488	Curvão com armação do pára-brisa e painel dianteiro .....							1		1									
	22436	Curvão com armação do pára-brisa e painel dianteiro .....								1		1								
	11080	Curvão dianteiro .....	1	1	1						1		1							
	23531	Curvão traseiro .....	1	1	1															
94-23	15012	Armação do pára-brisa e curvão .....				1	1	1	1	1	1	1	1	1	1	1	1	1	1	1
	22643	Painel dianteiro .....				1	1													
	22645	Painel dianteiro .....							1			1								
	22432	Painel dianteiro .....									1			1						
	10403	Refôrço da abertura do alçapão .....	1	1	1															
	13397	Refôrço da abertura do alçapão .....				1	1	1	1	1	1	1	1	1	1	1	1	1	1	1
	23527	Refôrço do curvão traseiro .....	1	1	1															
94-2	11575	Painel de instrumentos .....	1	1	1															
		<i>(Usado até séries n.ºs:</i>																		
		4-5224 — 1954																		
		4-6224 — 0049																		
		4-6225 — 0075)																		
	23529	Painel de instrumentos .....	1	1	1															
		<i>(Usado após séries n.ºs:</i>																		
		4-5224 — 1954																		
		4-6224 — 0049																		
		4-6225 — 0075)																		
	15013	Painel de instrumentos .....				1	1	1			1									
		<i>(3-8126, 3-8222, 3-9121 e 3-9221, usado até o ano de 1963)</i>																		
	23608	Painel de instrumentos .....				1	1	1			1									
		<i>(4-8126, 4-8222, 4-9121 e 4-9221, usado a partir do ano 1964)</i>																		
	23662	Painel de instrumentos .....									1									1
	673600	Parafuso cab. sext., com arruela de pressão, 1/4" - 20 x 5/8" .....	7	7	7															
	120375	Porca, sext., 1/4" - 20 .....	2	2	2															
		<i>(De fixação do painel de instrumentos)</i>																		
	22651	Braço de suporte do motor do limpador do pára-brisa .....				1	1	1	1	1	1	1	1	1	1	1	1	1	1	1
		<i>(Usado a partir do ano 1964)</i>																		
	16276	Placa de instruções do sistema de mudanças ..	1	1	1		1					1		1		1		1		1
	163098	Parafuso cab. pan., 6 - 20 x 3/8" .....	4	4	4								4					4		4

FIG. E REF. N.º	PEÇA N.º	DISCRIMINAÇÃO	MODELOS									
			5	6	6	8	8	9	9	9	9	1
			2	2	2	1	2	1	5	2	6	1
			2	2	2	2	2	2	2	2	2	4
			4	4	5	6	2	1	1	1	1	5
<p align="center"><b>GRUPO 31-04 — CURVÃO, PAINEL DE INSTRUMENTOS E PAINEL DIANTEIRO</b> (Cont.)</p>												
	8543623	Rebite .....					4					
		<i>(De fixação da placa de instruções)</i>										
	11165	Suporte do tirante e do painel dianteiro ao radiador .....	2	2	2							
	18724	Tirante do painel dianteiro ao radiador .....	2	2	2							
	18712	Tirante do painel dianteiro ao radiador .....				2	2	2	2	2	2	
	808319	Parafuso cab. sext. com arruela de pressão, 5/16" - 24 x 7/8" .....	2	2	2							
	120741	Parafuso cab. sext., 5/16" - 24 x 3/4" .....				2	2	2	2	2	2	
	120368	Porca sext., 5/16" - 24 .....	2	2	2							
	120394	Arruela lisa, 13/32" .....	4	4	4							
	804975	Porca sext., com arruela de pressão, 3/8" - 24 .....	4	4	4							
	804976	Porca sext., com arruela de pressão, 5/16" - 24 <i>(De fixação dos tirantes)</i>				2	2	2	2	2	2	
	24557	Refôrço esquerdo do suporte da bateria .....	1	1	1							
	24704	Refôrço direito do suporte da bateria .....	1	1	1							
	122007	Parafuso cab. sext., 5/16" - 18 x 3/4" .....	1	1	1							
	138538	Arruela de pressão, 5/16" .....	1	1	1							
	120376	Porca sext., 5/16" - 18 <i>(De fixação dos reforços)</i>	1	1	1							
	15009	Coluna dianteira esquerda da carroceria .....				1	1	1	1	1	1	
	15010	Coluna dianteira direita da carroceria .....				1	1	1	1	1	1	
	672247	Suporte do painel de instrumentos ao painel dianteiro .....				1	1	1	1	1	1	
	122007	Parafuso cab. sext., 5/16" - 18 x 3/4" .....				4	4	4	4	4	4	
	120214	Arruela de pressão, 5/16" <i>(De fixação do suporte)</i>				4	4	4	4	4	4	
	15019	Refôrço interno da coluna dianteira esquerda da carroceria .....				1	1	1	1	1	1	
	15020	Refôrço interno da coluna dianteira direita da carroceria .....				1	1	1	1	1	1	
	666446	Guarnição da calha de escoamento do curvão ..				1	1	1	1	1	1	
	15057	Suporte esquerdo do curvão .....				1	1	1	1	1	1	
	15058	Suporte direito do curvão .....				1	1	1	1	1	1	
	687277	Painel dianteiro e chapa dos pedais .....										1
	18165	Painel de instrumentos .....										1
	123473	Parafuso cab. sext., 5/16" - 24 x 5/8" .....										4
	804976	Porca sext. com arruela de pressão, 5/16" - 24 <i>(Do painel de instrumentos ao suporte)</i>										4
	191682	Parafuso cab. pan. com arruela de pressão, 1/4" - 28 x 1/2" .....										6



# CARROCERIA

Grupo 31

FIG. E REF. N.º	PEÇA N.º	DISCRIMINAÇÃO	MODELOS																		
			5	6	6	8	8	9	9	9	9	1									
		<b>GRUPO 31-04 — CURVÃO, PAINEL DE INSTRUMENTOS E PAINEL DIANTEIRO (Cont.)</b>																			
	123316	Parafuso cab. sext. 1/4" - 28 x 1/2" .....																			4
	178528	Arruela de pressão, 1/4" .....																			4
		<i>(Do painel de instrumentos ao painel dianteiro)</i>																			
99-17	678628	Grade do alto-falante .....																			1
	161790	Parafuso cab. pan. n.º 6 - 18 x 3/8" .....																			2
		<i>(De fixação da grade do alto-falante)</i>																			
105-11	678636	Moldura do velocímetro .....																			1
	808137	Parafuso com arruela de pressão, n.º 8-32x3/8" .....																			3
		<i>(De fixação da moldura do velocímetro)</i>																			
	678649	Anti-ruído da grade do rádio .....																			2
		<i>(1-1145 — Usado até série n.º 4811)</i>																			
105-20	679354	Tampa da abertura do rádio .....																			1
	425582	Parafuso cab. sext., com arruela de pressão, 1/4" - 28 x 7/8" .....																			2
	138489	Arruela de pressão, 3/8" .....																			2
		<i>(De fixação da tampa da abertura)</i>																			
	18456	Tampa da abertura do rádio .....																			1
		<i>(Usado para o 2-1145)</i>																			
	7062784	Rebite .....																			2
	8526333	Arruela centralizadora .....																			2
	8535110	Porca rápida .....																			2
		<i>(De fixação da tampa no painel de instrumentos)</i>																			
105-15	10868	Moldura do botão da tampa da abertura do rádio .....																			2
	685827	Botão da tampa da abertura do rádio .....																			2
	676674	Suporte do painel de instrumentos ao painel dianteiro .....																			1
	191887	Parafuso cab. sext., 5/16" - 24 x 3/4" .....																			4
	178542	Arruela de pressão, 5/16" .....																			4
	120368	Porca sext., 5/16" - 24 .....																			2
		<i>(De fixação do suporte ao painel)</i>																			
105-5	679857	Tampa da moldura do pára-brisa .....																			4
	676395	Moldura da coluna dianteira esquerda .....																			1
	676396	Moldura da coluna dianteira direita .....																			1
	162400	Parafuso cab. oval, n.º 8 - 15 x 5/8" .....																			4
		<i>(De fixação das molduras)</i>																			
	681394	Guarnição vedadora do capuz .....																			1
	17070	Moldura do painel de instrumentos .....																			1
		<i>(1-1145 — Usado após série n.º 4811)</i>																			

FIG. E REF. N.º	PEÇA N.º	DISCRIMINAÇÃO	MODELOS												
			5	6	6	8	8	9	9	9	9	1			
		<b>GRUPO 31-04 — CURVÃO, PAINEL DE INSTRUMENTOS E PAINEL DIANTEIRO (Cont.)</b>													
	17071	Moldura do painel de instrumentos ..... (1-1145 — Usado após série n.º 4811)													1
	17072	Moldura do painel de instrumentos ..... (1-1145 — Usado após série n.º 4811)													1
	17074	Pinos "T" de 1/8" de fixação das molduras do painel de instrumentos ..... (1-1145 — Usado após série n.º 4811)													15
	274750	Porca estampada de fixação das molduras do painel de instrumentos ..... (1-1145 — Usado após série n.º 4811)													15
	161790	Parafuso cab. pan. n.º 6 - 18 x 3/8" de fixação das molduras ..... (1-1145 — Usado após série n.º 4811)													2
	10856	Isolador de calor do painel dianteiro .....	1	1	1										
	24422	Isolador de calor do painel dianteiro .....				1	1	1		1					
	22437	Isolador de calor interno do painel dianteiro ..								1			1		
	24527	Isolador de calor externo do painel dianteiro ..								1			1		
	132926	Parafuso cab. red. n.º 10 - 32 x 1/4" .....								6			6		
	120385	Arruela lisa, 1/4" .....								12			12		
	271169	Porca sext., e arruela de pressão, n.º 10 - 32 ..								6			6		
	15572	Isolador de calor do painel dianteiro .....												1	
	19779	Prendedor do isolador de calor ao painel dian- teiro .....	8	8	8	13	13	13	7	13	7			8	
		<b>GRUPO 31-04A — ALÇAPÃO (VENTILADOR DO CURVÃO)</b>													
	10398	Tampa do alçapão .....	1	1	1										
	16814	Tampa do alçapão .....				1	1	1	1	1	1				
	159920	Parafuso cab. pan., n.º 10 - 24 x 1/2" .....	2	2	2										
	120391	Arruela de pressão, 7/32" .....	4	4	4										
	805004	Porca sext., com arruela de pressão, n.º 10-24 (De fixação da tampa)	2	2	2										
	11092	Haste de ligação da tampa do alçapão ao braço de comando .....	1	1	1										
	664525	Haste de ligação da tampa do alçapão ao braço de comando .....				1	1	1	1	1	1				
	112726	Contrapino da haste de ligação .....	2	2	2	2	2	2	2	2	2				
104-16	19830	Braço de comando do alçapão .....	1	1	1	1	1	1	1	1	1				
	121973	Parafuso cab. sext., 1/4" - 20 x 2.3/4" .....	1	1	1	1	1	1	1	1	1				
	442823	Porca sext., 1/4" - 20 .....	1	1	1	1	1	1	1	1	1				
	120386	Arruela de pressão, 5/16" .....	3	3	3	3	3	3	3	3	3				

# CARROCERIA

Grupo 31

FIG. E REF. N.º	PEÇA N.º	DISCRIMINAÇÃO	MODELOS																	
			5	6	6	8	8	9	9	9	9	1								
			2	2	2	1	2	1	5	2	6	1	2	2	2	2	2	1	1	5
			4	4	5	6	2	1	1	1	1	1	1	1	1	1	1	1	1	5
		<b>GRUPO 31-04A — ALÇAPÃO (VENTILADOR DO CURVÃO) (Cont.)</b>																		
	120741	Parafuso cab. sext., 5/16" - 24 x 3/4" .....	1	1	1	1	1	1	1	1	1	1	1	1	1	1	1	1	1	1
	442826	Porca sext., 5/16" - 24 .....	1	1	1	1	1	1	1	1	1	1	1	1	1	1	1	1	1	1
	446363	Arruela lisa, 3/8" .....	2	2	2	2	2	2	2	2	2	2	2	2	2	2	2	2	2	2
		<i>(Do braço de comando)</i>																		
	10359	Suporte do alçapão ao painel de instrumentos ..	1	1	1															
	9409106	Parafuso cab. sext., com arruela de pressão, 1/4" - 20 x 1/2" .....	3	3	3															
	120375	Porca sext., 1/4" - 20 .....	3	3	3															
		<i>(De fixação do suporte)</i>																		
	11085	Dobradiça do alçapão .....	2	2	2															
	663907	Guarnição da tampa do alçapão .....	1	1	1	1	1	1	1	1	1	1	1	1	1	1	1	1	1	1
	666323	Espaçador da dobradiça ao suporte .....	2	2	2															
	11869	Arruela de mola, 1/4" .....	2	2	2	2	2	2	2	2	2	2	2	2	2	2	2	2	2	2
	10623	Mola da tampa do alçapão .....	1	1	1	1	1	1	1	1	1	1	1	1	1	1	1	1	1	1
	19321	Chapa de fixação da dobradiça da tampa do alçapão .....					2	2	2	2	2	2	2	2	2	2	2	2	2	2
	123316	Parafuso cab. sext., 1/4" - 28 x 1/2" .....				4	4	4	4	4	4	4	4	4	4	4	4	4	4	4
	120380	Arruela de pressão, 1/4" .....				4	4	4	4	4	4	4	4	4	4	4	4	4	4	4
		<i>(Das chapas de fixação às dobradiças)</i>																		
		<b>GRUPO 31-04B — PORTA-LUVAS</b>																		
	10954	Porta-luvas .....	1	1	1															
	689453	Porta-luvas .....				1	1	1	1	1	1	1	1	1	1	1	1	1	1	1
	11860	Porta-luvas .....																		1
	161895	Parafuso cab. pan., n.º 10 - 12 x 1/2" .....	5	5	5															
	161860	Parafuso cab. pan., n.º 8 - 15 x 1/2" .....				5	5	5	5	5	5	5	5	5	5	5	5	5	5	5
	121801	Arruela de pressão, n.º 10 .....																		1
	691345	Parafuso e arruela de pressão, n.º 10-12x3/4" .....																		2
	132908	Parafuso cab. red. n.º 10 - 32 x 1/2" .....																		1
	120391	Arruela lisa, n.º 10 .....																		1
		<i>(De fixação do porta-luvas)</i>																		
	12113	Suporte do porta-luvas .....																		1
	132926	Parafuso cab. red. n.º 10 - 32 x 1.1/4" .....																		1
	120391	Arruela lisa, n.º 10 .....																		1
	681142	Arruela de vedação .....																		1
		<i>(Do suporte ao porta-luvas)</i>																		
	11974	Espaçador do suporte ao painel dianteiro .....																		1
		<b>GRUPO 31-04C — TAMPAS DO PAINEL DE INSTRUMENTOS</b>																		
	104-18	12917 Tampa do porta-luvas .....	1	1	1	1	1	1	1	1	1	1	1	1	1	1	1	1	1	1
		159920 Parafuso cab. pan., 10 - 24 x 1/2" .....	2	2	2	2	2	2	2	2	2	2	2	2	2	2	2	2	2	2

FIG. E REF. N.º	PEÇA N.º	DISCRIMINAÇÃO	MODELOS											
			5	6	6	8	8	9	9	9	9	1		
			2	2	2	1	2	1	5	2	6	1	1	1
			2	2	2	2	2	2	2	2	2	2	4	5
			4	4	5	6	2	1	1	1	1	1	1	5
		<b>GRUPO 31-04C — TAMPAS DO PAINEL DE INSTRUMENTOS (Cont.)</b>												
	115707	Arruela de pressão, n.º 10 .....	2	2	2	2	2	2	2	2	2	2	2	
	120361	Porca sext., n.º 10 - 24 .....	2	2	2	2	2	2	2	2	2	2	2	
		<i>(Da tampa ao painel de instrumentos)</i>												
	12826	Braço limitador da tampa do porta-luvas .....	1	1	1	1	1	1	1	1	1	1	1	
	120391	Arruela de pressão, 7/32" .....	1	1	1									
	159947	Parafuso cab. pan., n.º 10 - 24 x 3/4" .....	1	1	1	1	1	1	1	1	1	1	1	
	805004	Porca sext., com arruela de pressão, n.º 10-24 .....	1	1	1	1	1	1	1	1	1	1	1	
		<i>(Do braço à tampa do porta-luvas)</i>												
	12828	Suporte de retenção do fêcho da tampa do porta-luvas .....	1	1	1	1	1	1	1	1	1	1	1	
	668965	Mola da tampa do porta-luvas .....	1	1	1	1	1	1	1	1	1	1	1	
	666323	Espaçador do braço limitador da tampa do porta-luvas .....	1	1	1	1	1	1	1	1	1	1	1	
	689539	Batente da tampa do porta-luvas .....	1	1	1	1	1	1	1	1	1	1	1	
	161860	Parafuso cab. red., n.º 8 - 18 x 1/2" .....	2	2	2	2	2	2	2	2	2	2	2	
	121752	Arruela de pressão, n.º 8 .....	2	2	2	2	2	2	2	2	2	2	2	
		<i>(Do batente ao painel de instrumentos)</i>												
	664836	Coxim da tampa do porta-luvas .....	2	2	2	2	2	2	2	2	2	2	2	
	664935	Presilha de fixação da tampa da abertura do rádio .....				2	2	2		2				
	805004	Porca sext. com arruela de pressão, n.º 10 - 24 .....				2	2	2		2				
		<i>(Da tampa ao painel de instrumentos)</i>												
104-8	695416	Tampa da abertura do rádio .....				1	1	1		1				
	159908	Parafuso cab. sext., n.º 10 - 24 x 3/8" .....				2	2	2	2	2	2	2	2	
	178393	Arruela de pressão, n.º 10 .....				2	2	2	2	2	2	2	2	
	120361	Porca sext., n.º 10 - 24 .....				2	2	2	2	2	2	2	2	
		<i>(De fixação da chapa de cobertura)</i>												
105-24	17088	Tampa do porta-luvas .....												1
	179276	Parafuso cab. pan. com arruela de pressão, n.º 10 - 32 x 3/8" .....												2
		<i>(De fixação da tampa do porta-luvas)</i>												
	11862	Batente da tampa do porta-luvas .....												1
	454342	Parafuso com arruela de pressão, n.º 8-32x3/8" .....												2
		<i>(De fixação do batente)</i>												
	16878	Dobradiça da tampa do porta-luvas .....												2
	11847	Braço limitador da tampa do porta-luvas .....												1
	11859	Moldura do fêcho da tampa do porta-luvas .....												1
	17073	Moldura da tampa do porta-luvas .....												1
		<i>(1-1145 — Usado após série n.º 4811)</i>												
	18215	Pino "T" de 1/8" — De fixação da moldura .....												4
		<i>(1-1145 — Usado após série n.º 4811)</i>												

FIG. E REF. N.º	PEÇA N.º	DISCRIMINAÇÃO	MODELOS												
			5	6	6	8	8	9	9	9	9	1			
		<b>GRUPO 31-04C — TAMPAS DO PAINEL DE INSTRUMENTOS (Cont.)</b>													
	445159	Porca de 1/8" — Do pino de fixação ..... (1-1145 — Usado após série n.º 4811)													4
105-23	794121	Fecho da tampa do porta-luvas .....	1	1	1	1	1	1	1	1	1	1	1	1	1
	450649	Parafuso cab. red. com arruela de pressão, n.º 6 - 32 x 3/8" .....	2	2	2	2	2	2	2	2	2	2	2	2	2
	689053	Arruela espaçadora .....	2	2	2	2	2	2	2	2	2	2	2	2	2
		(De fixação do fecho)													
		<b>GRUPO 31-04D — CINZEIRO</b>													
104-11	15024	Cinzeiro do painel de instrumentos .....				1	1	1	1	1	1	1	1	1	1
105-14	678637	Cinzeiro do painel de instrumentos .....													1
	18782	Cinzeiro do painel de instrumentos .....													1
		(Usado para o 2-1145)													
	685828	Aro do botão do cinzeiro do painel de ins- trumentos .....													1
	685827	Botão do cinzeiro do painel de instrumentos ..													1
95-13	13360	Cinzeiro do painel lateral .....				2	2								2
		(1-1145 — Usado somente nas costas do banco dianteiro)													
	162657	Parafuso cab. chata, n.º 8 - 18 x 1/2" .....				4	4								4
	667808	Moldura do cinzeiro do painel lateral .....				2	2								2
	13365	Botão do cinzeiro do painel lateral .....				2	2								2
	18390	Cinzeiro das costas do banco dianteiro .....													1
		(Usado para o 2-1145)													
	162315	Parafuso cab. oval, n.º 6 - 18 x 1.1/4" .....													2

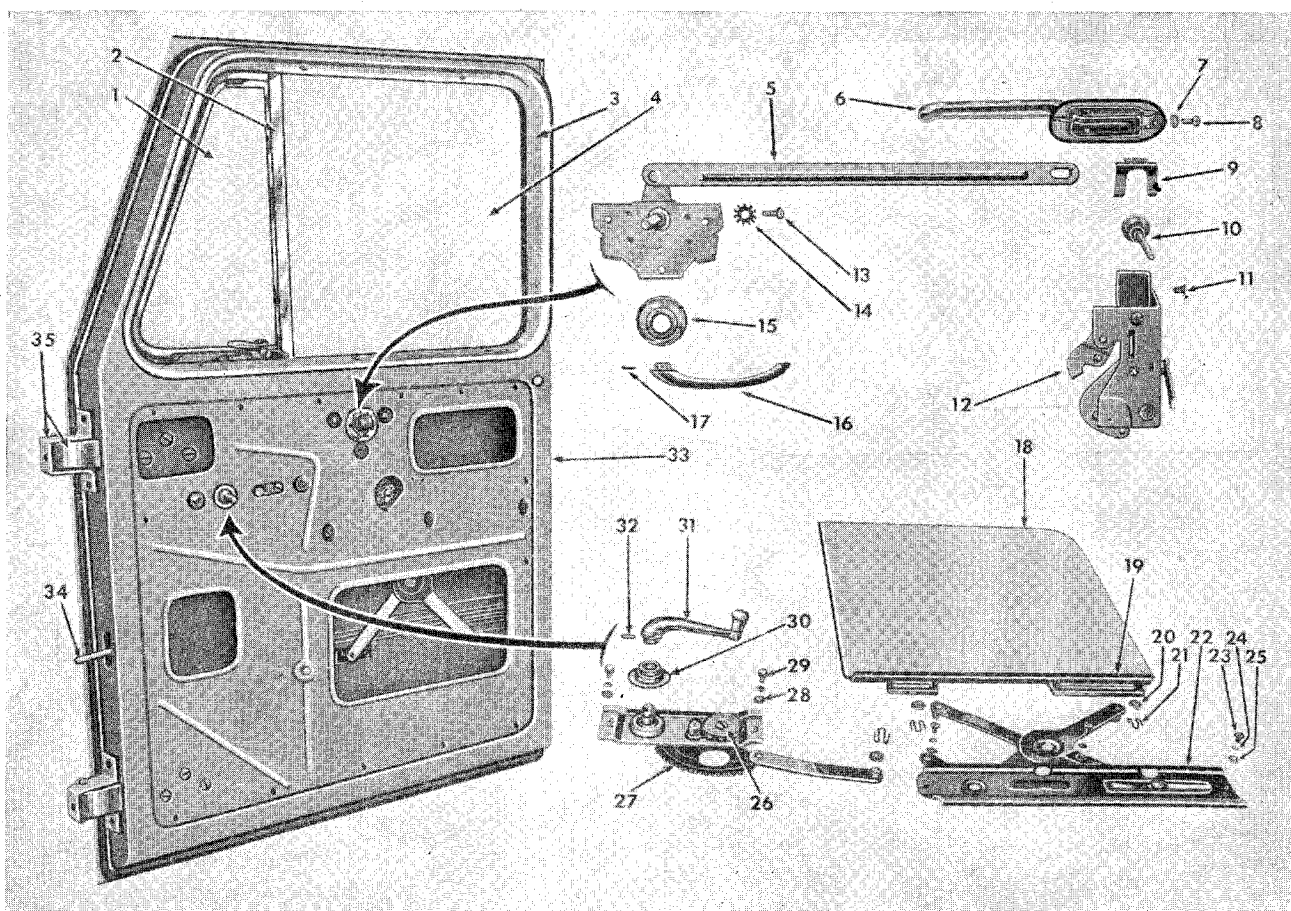


FIG. 106 — PORTA DIANTEIRA

REF. N.º	DESCRIÇÃO	GRUPO N.º	REF. N.º	DESCRIÇÃO	GRUPO N.º
1	Defletor de ventilação da porta dianteira .....	31-05J	14	Arruela de pressão, n.º 12 .....	31-05C
2	Barra divisora do defletor de ventilação da porta .....	31-05	15	Espelho da maçaneta interna da porta .....	31-05D
3	Moldura da porta direita .....	31-05H	16	Maçaneta interna da porta .....	31-05D
4	Vidro da porta dianteira .....	31-05A	17	Pino da maçaneta interna da porta .....	31-05D
5	Dispositivo de acionamento interno da fechadura da porta .....	31-05C	18	Vidro da porta dianteira com canaleta inferior .....	31-05A
6	Maçaneta externa da porta .....	31-05D	19	Canaleta inferior do vidro da porta .....	31-05A
7	Arruela de pressão, 1/4" .....	31-05D	20	Arruela lisa do mecanismo de acionamento do vidro .....	31-05B
8	Parafuso cab. pan., 1/4" - 20 x 1/2" .....	31-05D	21	Presilha de mola do mecanismo de acionamento .....	31-05B
9	Retentor do cilindro da fechadura da porta .....	31-05D	22	Chapa e braços do mecanismo de acionamento .....	31-05B
10	Cilindro da fechadura da porta ..	31-05D	23	Parafuso cab. pan., n.º 12-24x3/8" .....	31-05B
11	Parafuso cab. chata, n.º 12-24x3/8" .....	31-05C	24	Arruela de pressão, n.º 12 .....	31-05B
12	Fechadura da porta dianteira ....	31-05C	25	Arruela lisa, 1/4" .....	31-05B
13	Parafuso cab. pan., n.º 12-24x7/16" .....	31-05C			

FIG. 106 — PORTA DIANTEIRA — (Cont.)

REF. N.º	DESCRIÇÃO	GRUPO N.º	REF. N.º	DESCRIÇÃO	GRUPO N.º
26	Mola do mecanismo de acionamento do vidro .....	31-05B	31	Manivela de acionamento do vidro	31-05D
27	Chapa e engrenagem do mecanismo de acionamento .....	31-05B	32	Pino da manivela de acionamento do vidro .....	31-05D
28	Arruela de pressão, 1/4" .....	31-05B	33	Porta dianteira direita .....	31-05
29	Parafuso cab. sext., 1/4" - 28 x 1/2" .....	31-05B	34	Braço limitador da porta dianteira	31-05F
30	Espelho da manivela de acionamento do vidro .....	31-05D	35	Dobradiça superior da porta dianteira .....	31-05E

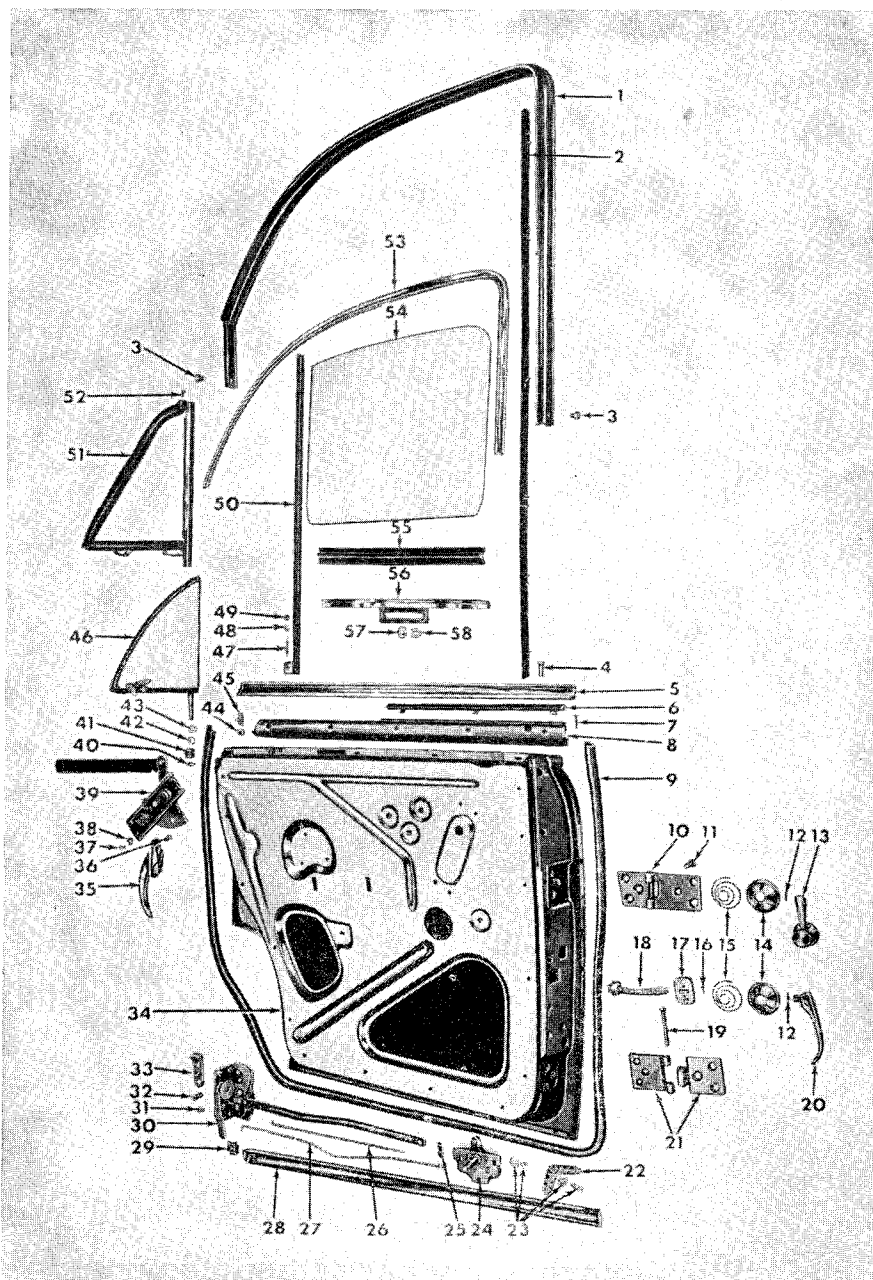


FIG. 107 — PORTA TRASEIRA

REF. N.º	DESCRIÇÃO	GRUPO N.º	REF. N.º	DESCRIÇÃO	GRUPO N.º
1	Armação da janela da porta .....	31-05	6	Guarnição do vidro da porta (Pestana) .....	31-05G
2	Canaleta do vidro corrediço da porta	31-05A	7	Parafuso cab. oval n.º 8 - 15 x 1" ..	31-05H
3	Parafuso cab. especial, 5/16"24x3/8"	31-05	8	Moldura da porta traseira esquerda	31-05H
4	Botão de travamento interno das fechaduras .....	31-05D	9	Guarnição da porta traseira .....	31-05G
5	Friso externo superior da porta traseira .....	31-05H	10	Dobradiça superior da porta traseira esquerda .....	31-05E



FIG. 107 — PORTA TRASEIRA — (Cont.)

REF. N.º	DESCRIÇÃO	GRUPO N.º	REF. N.º	DESCRIÇÃO	GRUPO N.º
11	Parafuso cab. chata com arruela, 5/16" - 24 x 7/8" .....	31-05E	35	Maçaneta externa da porta .....	31-05D
12	Pinos das maçanetas e das manivelas .....	31-05D	36	Parafuso cab. pan. com arruela de pressão, 1/4" - 20 x 1/2" .....	31-05D
13	Manivela de acionamento do vidro da porta traseira .....	31-05D	37	Parafuso cab. pan. n.º 12-24x7/16" .....	31-05B
14	Espelhos das maçanetas e das manivelas .....	31-05D	38	Arruela de pressão, n.º 12 .....	31-05B
15	Molas dos espelhos das maçanetas e das manivelas .....	31-05D	39	Chapa do mecanismo de acionamento .....	31 05B
16	Rebite cab. red., 3/16" x 3/8" ....	31-05F	40	*Porca de fixação da mola do defletor de ventilação .....	31-05J
17	Retentor do braço limitador da porta .....	31-05F	41	*Batente do pivô inferior do defletor de ventilação .....	31-05J
18	Braço limitador da porta traseira .....	31-05F	42	*Arruela do pivô inferior do defletor de ventilação .....	31-05J
19	Pinos das dobradiças das portas ..	31-05E	43	*Arruela do defletor de ventilação da porta traseira .....	31-05J
20	Maçaneta interna da porta .....	31-05D	44	Porca sext. com arruela de pressão, n.º 10 - 24 .....	31-05H
21	Dobradiça inferior da porta traseira esquerda .....	31-05E	45	Retentor do friso externo da porta .....	31-05H
22	Braço angular interno da fechadura da porta traseira .....	31-05C	46	*Armação interna do defletor de ventilação .....	31-05J
23	Parafuso cab. pan., 1/4" - 20x7/16" .....	31-05C	47	Parafuso guia, 1/4" - 28 x 1.3/4" ..	31-05
24	Dispositivo de acionamento interno da fechadura .....	31-05C	48	Arruela de pressão, 1/4" .....	31-05
25	Presilha da haste interna da fechadura .....	31-05C	49	Porca de 1/4" .....	31-05
26	Haste acionadora da fechadura da porta traseira .....	31-05C	50	Barra divisora do defletor de ventilação .....	31-05
27	Haste interna da fechadura da porta traseira .....	31-05C	51	*Retentor e barra divisora da guarnição .....	31-05J
28	Friso externo da porta traseira esquerda .....	31-05H	52	Parafuso cab. pan. n.º 10 - 12 x 1/2" ..	31-05J
29	Presilha do friso externo da porta .....	31-05H	53	Cobertura da armação da janela da porta .....	31-05
30	Fechadura da porta traseira esquerda .....	31-05C	54	Vidro da porta traseira .....	31-05A
31	Parafuso cab. chata, n.º 12-24x3/8" ..	31-05C	55	Guarnição de retenção do vidro da porta .....	31-05G
32	Parafuso cab. chata, 1/4"-28x1/8" ..	31-06	56	Canaleta inferior do vidro da porta ..	31-05A
33	Chapa e pino da lingüeta da fechadura .....	31-06	57	Presilha da mola do mecanismo de acionamento .....	31-05B
34	Porca traseira esquerda .....	31-05	58	Arruela lisa do mecanismo de acionamento .....	31-05B

\* = Não fornecido

FIG. E REF. N.º	PEÇA N.º	DISCRIMINAÇÃO	MODELOS																			
			5 2 2 4	6 2 4	6 2 5	8 1 2 6	8 2 2 2	9 1 2 1	9 5 2 1	9 2 2 1	9 6 2 1	1 1 4 5										
		<b>GRUPO 31-05 — PORTAS</b>																				
	15161	Porta dianteira esquerda.....					1	1	1	1	1	1										
96-10	81029	Porta dianteira esquerda.....																				1
106-33	15162	Porta dianteira direita.....					1	1	1	1	1	1										
	81030	Porta dianteira direita.....																				1
107-34	81035	Porta traseira esquerda .....																				1
	81036	Porta traseira direita .....																				1
	19815	Barra divisora do defletor de ventilação da porta dianteira esquerda .....					1	1	1	1	1	1										
106-2	19816	Barra divisora do defletor de ventilação da porta dianteira direita .....					1	1	1	1	1	1										
107-50	676891	Barras divisoras dos defletores de ventilação das portas dianteira esquerda e traseira direita ..																				2
	676892	Barras divisoras dos defletores de ventilação das portas dianteira direita e traseira esquerda ..																				2
	161790	Parafuso cab. pan., n.º 6 - 18 x 3/8" .....					6	6	6	6	6	6										
107-47	678246	Parafuso guia, 1/4" - 28 x 1.3/4" .....																				4
107-49	120613	Porca de 1/4" - 28 .....																				4
107-48	174916	Arruela de pressão, 1/4" .....																				4
	665067	<i>(De fixação das barras divisoras das portas)</i> Parafuso-estôjo com colar e ponta fendida, 1.1/2" de comprimento .....					2	2	2	2	2	2										
	271169	Porca sext. com arruela de pressão, n.º 10 - 32					2	2	2	2	2	2										
	120385	Arruela lisa, n.º 10 .....					2	2	2	2	2	2										
	684240	<i>(Das barras divisoras das portas)</i> Coxim da porta dianteira — borracha .....																				2
	162484	Parafuso cab. oval, n.º 10 - 12 x 1/4" .....																				2
	664836	<i>(De fixação do coxim)</i> Tampa da armação da janela da porta traseira — borracha .....																				2
	678299	Coberta da armação da janela da porta dianteira esquerda — cromada .....																				1
	678300	Coberta da armação da janela da porta dianteira direita — cromada .....																				1
107-53	678301	Coberta da armação da janela da porta traseira esquerda — cromada .....																				1
	678302	Coberta da armação da janela da porta traseira direita — cromada .....																				1
	676811	Armação da janela da porta dianteira esquerda																				1
	676812	Armação da janela da porta dianteira direita ..																				1
	678527	Parafuso cab. pan., 5/16" - 24 x 1.1/4" .....																				6
	120368	Porca sext., 5/16" - 24 .....																				2
	678002	Arruela de pressão, 5/16" .....																				2
	678528	Parafuso cab. especial, 5/16" - 24 x 3/8" .....																				6
		<i>(De fixação das armações)</i>																				

FIG. E REF. N.º	PEÇA N.º	DISCRIMINAÇÃO	MODELOS									
			5	6	6	8	8	9	9	9	9	1
		<b>GRUPO 31-05 — PORTAS (Cont.)</b>	2	2	2	1	2	1	5	2	6	1
107-1	676879	Armação da janela da porta traseira esquerda ..	2	2	2	2	2	2	2	2	2	4
	676880	Armação da janela da porta traseira direita ..	4	4	5	6	2	1	1	1	1	5
107-3	678528	Parafuso cab. especial, 5/16" - 24 x 3/8" .....										1
		<i>(De fixação das armações)</i>										1
	668347	Porca de bloqueio, 5/16" - 24 — armação da ja- nela da porta .....										16
	676421	Porca com retentor, 5/16" - 24 .....										4
	676838	Espaçador da janela da porta traseira .....										2
		<b>GRUPO 31-05A — VIDROS E CANALETAS DAS PORTAS</b>										
	10924	Canaleta traseira do vidro correção da porta dianteira .....				2	2	2	2	2	2	
107-2	676951	Canaletas dos vidros correções das portas dian- teiras e traseiras .....										4
	163545	Parafuso cab. chata, n.º 6 - 20 x 1/2" .....				6	6	6	6	6	6	
		<i>(De fixação da canaleta à porta)</i>										
	19805	Presilha inferior da canaleta do vidro correção da porta .....				2	2	2	2	2	2	
	664001	Canaleta traseira do vidro correção da porta dianteira esquerda .....				1	1	1	1	1	1	
	664002	Canaleta traseira do vidro correção da porta dianteira direita .....				1	1	1	1	1	1	
	808320	Parafuso cab. pan. com arruela de pressão, n.º 10 - 32 x 3/8" .....				6	6	6	6	6	6	
		<i>(De fixação da canaleta à porta)</i>										
	667509	Vidro da porta dianteira esquerda com canaleta inferior .....				1	1	1	1	1	1	
106-18	667510	Vidro da porta dianteira direita com canaleta inferior .....				1	1	1	1	1	1	
106-4	11958	Vidro da porta dianteira .....				2	2	2	2	2	2	
	676836	Vidro da porta dianteira .....										2
107-54	676837	Vidro da porta traseira .....										2
	664355	Canaleta inferior do vidro da porta dianteira esquerda .....				1	1	1	1	1	1	
106-19	664356	Canaleta inferior do vidro da porta dianteira direita .....				1	1	1	1	1	1	
107-56	676835	Canaleta inferior do vidro da porta .....										4
		<b>GRUPO 31-05B — MECANISMO DE ACIONAMENTO DOS VIDROS DAS PORTAS</b>										
	676839	Mecanismo de acionamento do vidro da porta dianteira esquerda .....										1

FIG. E REF. N.º	PEÇA N.º	DISCRIMINAÇÃO	MODELOS																	
			5 2 2 4	6 2 2 4	6 2 2 5	8 1 2 6	8 2 2 2	9 1 2 1	9 5 2 1	9 2 2 1	9 6 2 1	1 1 4 5								
<b>GRUPO 31-05B — MECANISMO DE ACIONAMENTO DOS VIDROS DAS PORTAS (Cont.)</b>																				
	676840	Mecanismo de acionamento do vidro da porta dianteira direita .....																		1
106-23	160197	Parafuso cab. pan., n.º 12 - 24 x 3/8" .....				6	6	6	6	6	6	6	6	6	6	6	6	6	6	22
106-29	123316	Parafuso cab. sext., 1/4" - 28 x 1/2" .....				4	4	4	4	4	4	4	4	4	4	4	4	4	4	
106-24	125774	Arruela de pressão, n.º 12 .....				6	6	6	6	6	6	6	6	6	6	6	6	6	6	
107-38	178507	Arruela de pressão, n.º 12 .....																	22	
106-28	120380	Arruela de pressão, 1/4" .....				4	4	4	4	4	4	4	4	4	4	4	4	4	4	
106-25	120385	Arruela lisa, 1/4" .....				10	10	10	10	10	10	10	10	10	10	10	10	10	10	
<i>(De fixação dos mecanismos)</i>																				
	10508	Chapa e braços do mecanismo de acionamento do vidro da porta dianteira esquerda .....				1	1	1	1	1	1	1	1	1	1	1	1	1	1	
106-22	10509	Chapa e braços do mecanismo de acionamento do vidro da porta dianteira direita .....				1	1	1	1	1	1	1	1	1	1	1	1	1	1	
	10488	Chapa e engrenagem do mecanismo de acionamento do vidro da porta dianteira esquerda ..				1	1	1	1	1	1	1	1	1	1	1	1	1	1	
106-27	10489	Chapa e engrenagem do mecanismo de acionamento do vidro da porta dianteira direita ..				1	1	1	1	1	1	1	1	1	1	1	1	1	1	
	678465	Braço do mecanismo de acionamento do vidro da porta traseira esquerda .....																		1
	678466	Braço do mecanismo de acionamento do vidro da porta traseira direita .....																		1
107-39	678467	Chapa do mecanismo de acionamento do vidro da porta traseira esquerda .....																		1
	678468	Chapa do mecanismo de acionamento do vidro da porta traseira direita .....																		1
106-26	10486	Mola dos mecanismos de acionamento dos vidros das portas — espiral .....				2	2	2	2	2	2	2	2	2	2	2	2	2	2	
106-21	664693	Presilha de mola do mecanismo de acionamento do vidro das portas .....				6	6	6	6	6	6	6	6	6	6	6	6	6	6	
106-20	664694	Arruela lisa do mecanismo de acionamento do vidro da porta .....				6	6	6	6	6	6	6	6	6	6	6	6	6	6	6
<b>GRUPO 31-05C — FECHADURAS E DISPOSITIVOS DE ACIONAMENTO INTERNO DAS FECHADURAS DAS PORTAS</b>																				
106-12	15369	Fechaduras das portas dianteira e traseira esquerdas .....				1	1	1	1	1	1	1	1	1	1	1	1	1	1	2
107-30	15370	Fechaduras das portas dianteira e traseiras direitas .....				1	1	1	1	1	1	1	1	1	1	1	1	1	1	2

FIG. E REF. N.º	PEÇA N.º	DISCRIMINAÇÃO	MODELOS									
			5	6	6	8	8	9	9	9	9	1
			2	2	2	1	2	1	5	2	6	1
			2	2	2	2	2	2	2	2	2	4
			4	4	5	6	2	1	1	1	1	5
		<b>GRUPO 31-05C — FECHADURAS E DISPOSITIVOS DE ACIONAMENTO INTERNO DAS FECHADURAS DAS PORTAS (Cont.)</b>										
107-31	19317	Parafuso cab. chata, n.º 12 - 24 x 3/8" .....										12
	26964	Parafuso cab. chata, n.º 12 - 24 x 9/16" .....				6	6	6	6	6	6	
		<i>(De fixação das fechaduras às portas)</i>										
	15175	Dispositivo de acionamento interno da fechadura da porta dianteira esquerda .....				1	1	1	1	1	1	
	15361	Dispositivo de acionamento interno da fechadura da porta dianteira esquerda .....										1
106-5	15176	Dispositivo de acionamento interno da fechadura da porta dianteira direita .....				1	1	1	1	1	1	
	15362	Dispositivo de acionamento interno da fechadura da porta dianteira direita .....										1
107-24	15367	Dispositivo de acionamento interno da fechadura da porta traseira esquerda .....										1
	15368	Dispositivo de acionamento interno da fechadura da porta traseira direita .....										1
106-13 } 106-14 }	678530	Parafuso cab. pan. com arruela de pressão, n.º 12 - 24 x 7/16" .....				6	6	6	6	6	6	6
		<i>(Definição dos dispositivos de acionamento)</i>										
	451742	Porca de solda, n.º 12 - 24 .....										6
	676803	Suporte do dispositivo de acionamento interno da fechadura da porta dianteira esquerda .....										1
	676804	Suporte do dispositivo de acionamento interno da fechadura da porta dianteira direita .....										1
107-22	676877	Braço angular interno da fechadura da porta traseira .....										2
107-23	160510	Parafuso cab. pan., 1/4" - 20 x 7/16" .....										2
		<i>(De fixação do braço angular)</i>										
107-27	676953	Haste interna da fechadura da porta traseira esquerda .....										1
	676954	Haste interna da fechadura da porta traseira direita .....										1
107-25	678488	Presilha da haste interna da fechadura da porta traseira .....										2
	678422	Anti-ruído da haste interna da fechadura da porta traseira .....										2
107-26	678015	Haste acionadora da fechadura da porta traseira										2
	15402	Mola do dispositivo de acionamento interno da fechadura da porta .....				2	2	2	2	2	2	4
	15432	Mola da fechadura da porta — espiral .....				2	2	2	2	2	2	4

FIG. E REF. N.º	PEÇA N.º	DISCRIMINAÇÃO	MODELOS																	
			5	6	6	8	8	9	9	9	9	1								
		<b>GRUPO 31-05D — MAÇANETAS DAS PORTAS E PERTENCES</b>																		
106-10	26114	Cilindro da fechadura da porta dianteira . . . . .				2	2	2	2	2	2	2	2	2	2					
106-9	15179	Retentor do cilindro da fechadura da porta dian- teira . . . . .				2	2	2	2	2	2	2	2	2						
	16321	Retentor do cilindro da fechadura da porta dian- teira . . . . .																		2
107-35	12626	Maçaneta externa da porta . . . . .				2	2	2	2	2	2	2	2	2	2					4
	672613	Parafuso cab. redonda e arruela de pressão, 1/4" - 28 x 5/8" . . . . .				2	2	2	2	2	2	2	2	2						
107-36	191682	Parafuso cab. pan. com arruela de pressão, 1/4" - 20 x 1/2" . . . . . <i>(De fixação das maçanetas às portas)</i>				2	2	2	2	2	2	2	2	2	2					4
	12628	Espelho da maçaneta externa da porta . . . . .				2	2	2	2	2	2	2	2	2	2					4
	12629	Mola da maçaneta externa da porta . . . . .				2	2	2	2	2	2	2	2	2	2					4
	12633	Pino da maçaneta externa da porta . . . . .				2	2	2	2	2	2	2	2	2	2					4
	453670	Pino fendido, 1.1/4" x 1.1/8" — da maçaneta ex- terna da porta . . . . .				2	2	2	2	2	2	2	2	2	2					4
106-16	667416	Maçaneta interna da porta . . . . .				2	2	2	2	2	2	2	2	2						
107-20	25073	Maçaneta interna da porta . . . . .																		4
106-15 } 106-30 }	19741	Espelhos das maçanetas internas e das manive- las de acionamento dos vidros das portas . . . .				4	4	4	4	4	4	4	4	4						
107-14	685770	Espelhos das maçanetas internas e das manive- las de acionamento dos vidros das portas . . . .																		8
	24457	Espaçador do espelho da maçaneta interna da porta . . . . .							2	2	2	2	2	2						
106-17	386669	Pinos das maçanetas internas e das manivelas de acionamento dos vidros das portas . . . . .				4	4	4	4	4	4	4	4	4						
107-12	679009	Pinos das maçanetas internas e das manivelas de acionamento dos vidros das portas . . . . .																		8
106-31	12151	Manivela de acionamento do vidro da porta . . . . <i>(2-8126 — Usado até série n.º 2603)</i> <i>(2-8222 — Usado até série n.º 3687)</i> <i>(2-9121 — Usado até série n.º 0868)</i> <i>(2-9221 — Usado até série n.º 2965)</i>				2	2	2			2									
	19678	Manivela de acionamento do vidro da porta . . . . <i>(2-8126 — Usado após série n.º 2603)</i> <i>(2-8222 — Usado após série n.º 3687)</i> <i>(2-9121 — Usado após série n.º 0868)</i> <i>(2-9221 — Usado após série n.º 2965)</i>				2	2	2	2	2	2	2	2	2						
	685839	Manivela de acionamento dos vidros das portas dianteiras . . . . .																		2
107-13	685820	Manivela de acionamento dos vidros das portas traseiras . . . . .																		2

FIG. E REF. N.º	PEÇA N.º	DISCRIMINAÇÃO	MODELOS									
			5	6	6	8	8	9	9	9	9	1
			2	2	2	1	2	1	5	2	6	1
			2	2	2	2	2	2	2	2	2	4
			4	4	5	6	2	1	1	1	1	5
		<b>GRUPO 31-05D — MAÇANETAS DAS PORTAS E PERTENCES (Cont.)</b>										
	18142	Manivela de acionamento dos vidros das portas (Usada para o 2-1145)										4
107-15	24843	Molas dos espelhos das maçanetas internas e das manivelas de acionamento dos vidros das portas .....										8
107-4	682794	Botão de travamento interno das fechaduras das portas traseiras .....										2
		<b>GRUPO 31-05E — DOBRADIÇAS DAS PORTAS</b>										
97-25	13309	Dobradiça superior da porta dianteira esquerda				1	1	1	1	1	1	
	676029	Dobradiça superior da porta dianteira esquerda										1
106-35	13310	Dobradiça superior da porta dianteira direita ..				1	1	1	1	1	1	
	676030	Dobradiça superior da porta dianteira direita ..										1
97-22	12103	Dobradiça inferior da porta dianteira esquerda				1	1	1	1	1	1	
	676025	Dobradiça inferior da porta dianteira esquerda										1
	12104	Dobradiça inferior da porta dianteira direita ..				1	1	1	1	1	1	
	676026	Dobradiça inferior da porta dianteira direita ..										1
107-10	676795	Dobradiça inferior da porta traseira esquerda ..										1
	676796	Dobradiça superior da porta traseira direita ....										1
107-21	676793	Dobradiça inferior da porta traseira esquerda ..										1
	676794	Dobradiça inferior da porta traseira direita ....										1
107-11	678046	Parafuso cab. chata com arruela, 5/16"-24x7/8"				22	22	22	22	22	22	56
	18235	Porca especial, 5/16" - 10 .....				10	10	10	10	10	10	
		(De fixação da dobradiça da porta à coluna dianteira)										
	13304	Pino da dobradiça da porta .....				4	4	4	4	4	4	
107-19	15805	Pino da dobradiça da porta .....										8
	25511	Refôrço da dobradiça da porta .....				4	4	4	4	4	4	
		<b>GRUPO 31-05F — BRAÇOS LIMITADORES DAS PORTAS</b>										
106-34	687072	Braço limitador da porta dianteira .....				2	2	2	2	2	2	2
101-18	19120	Braço limitador da porta traseira .....										2
101-17	14084	Retentor do braço limitador da porta .....				2	2	2	2	2	2	4
	120385	Arruela lisa, 1/4" .....				4	4	4	4	4	4	
	159920	Parafuso cab. pan. com arruela de pressão, n.º 10 - 24 x 1/2" .....				4	4	4	4	4	4	
	120361	Porca sext., n.º 10 - 24 .....				4	4	4	4	4	4	
107-16	104066	Rebite cab. red., 3/16" x 3/8" .....				4	4	4	4	4	4	8
		(De fixação dos retentores às portas)										

FIG. E REF. N.º	PEÇA N.º	DISCRIMINAÇÃO	MODELOS											
			5 2 2 4	6 2 2 4	6 2 2 5	8 1 2 6	8 2 2 2	9 1 2 1	9 5 2 1	9 2 2 1	9 6 2 1	1 1 4 5		
<b>GRUPO 31-05F — BRAÇOS LIMITADORES DAS PORTAS (Cont.)</b>														
	662403	Coxim do braço limitador da porta .....				2	2	2	2	2	2	2	2	4
	662406	Arruela batente do braço limitador da porta ..				2	2	2	2	2	2	2	2	4
	662401	Pino pivô do braço limitador da porta .....				2	2	2	2	2	2	2	2	4
<b>GRUPO 31-05G — GUARNIÇÕES DAS PORTAS</b>														
	19011	Guarnição do vidro da porta dianteira esquerda — (Pestana) .....				1	1	1	1	1	1	1	1	
	19012	Guarnição do vidro da porta dianteira direita — (Pestana) .....				1	1	1	1	1	1	1	1	
107-6	13821	Guarnição do vidro da porta — (Pestana) .... (4 — Usadas nas molduras das portas)												8
	19013	Guarnição da moldura da porta dianteira es- querda — (Pestana) .....				1	1	1	1	1	1	1	1	
	19014	Guarnição da moldura da porta dianteira di- reita — (Pestana) .....				1	1	1	1	1	1	1	1	
	19029	Prendedor da guarnição do vidro à porta .....				8	8	8	8	8	8	8	8	
95-21	18836	Guarnição da porta dianteira .....				2	2	2	2	2	2	2	2	
	18837	Guarnição da porta dianteira .....				2	2	2	2	2	2	2	2	2
	678023	Guarnição da porta dianteira .....												2
107-9	678025	Guarnição da porta traseira .....												2
	11874	Guarnição inferior da porta .....				4	4	4	4	4	4	4	4	
	24647	Guarnição de retenção do vidro da porta .....				2	2	2	2	2	2	2	2	
107-55	18887	Guarnição de retenção do vidro da porta .....												4
	18838	Calço da guarnição da porta .....												*
	16567	Calço da guarnição da porta dianteira .....												*
	16568	Calço da guarnição da porta traseira .....												*
* = Use quantidade necessária														
<b>GRUPO 31-05H — MOLDURAS DAS PORTAS</b>														
	19071	Moldura da porta esquerda .....				1	1	1	1	1	1	1	1	
	676789	Moldura da porta dianteira esquerda .....												1
106-3	19072	Moldura da porta direita .....				1	1	1	1	1	1	1	1	
	676790	Moldura da porta dianteira direita .....												1
107-8	676947	Moldura da porta traseira esquerda .....												1
	676948	Moldura da porta traseira direita .....												1
	162406	Parafuso cab. oval, n.º 8 x 7/8" .....				18	18	18	18	18	18	18	18	
107-7	162413	Parafuso cab. oval, n.º 8 - 15 x 1" .....												20
	161346	Parafuso cab. chata, n.º 4 - 24 x 3/8" .....												16
(De fixação das molduras das portas)														
	14492	Friso externo da porta .....				2	2							
96-9	689487	Friso externo da porta dianteira .....												2



FIG. E REF. N.º	PEÇA N.º	DISCRIMINAÇÃO	MODELOS									
			5	6	6	8	8	9	9	9	9	1
			2	2	2	1	2	1	5	2	6	1
			2	2	2	2	2	2	2	2	2	4
			4	4	5	6	2	1	1	1	1	5
		<b>GRUPO 31-05H — MOLDURAS DAS PORTAS</b> (Cont.)										
	17823	Friso externo da porta dianteira ..... (Usado para o 2-1145)										2
107-28	689489	Friso externo da porta traseira esquerda .....										1
	689490	Friso externo da porta traseira direita .....										1
	17825	Friso externo da porta traseira ..... (Usado para o 2-1145)										2
	676893	Friso externo superior da porta dianteira es- querda ..... (Usado para o 2-1145)										1
	676894	Friso externo superior da porta dianteira direita (Usado para o 2-1145)										1
107-5	676895	Friso externo superior da porta traseira es- querda ..... (Usado para o 2-1145)										1
	676896	Friso externo superior da porta traseira direita (Usado para o 2-1145)										1
	678212	Retentor do friso externo superior da porta .... (Usado para o 2-1145)										24
	161892	Parafuso cab. pan., n.º 10 - 12 x 3/8" ..... (De fixação do retentor à porta)										24
	669953	Presilha do friso externo da porta .....				4	4					
107-29	691120	Presilha do friso externo da porta .....										18
107-45	689878	Retentor do friso externo da porta .....				4	4					8
107-44	805004	Porca sext. com arruela de pressão, n.º 10 - 24				4	4					

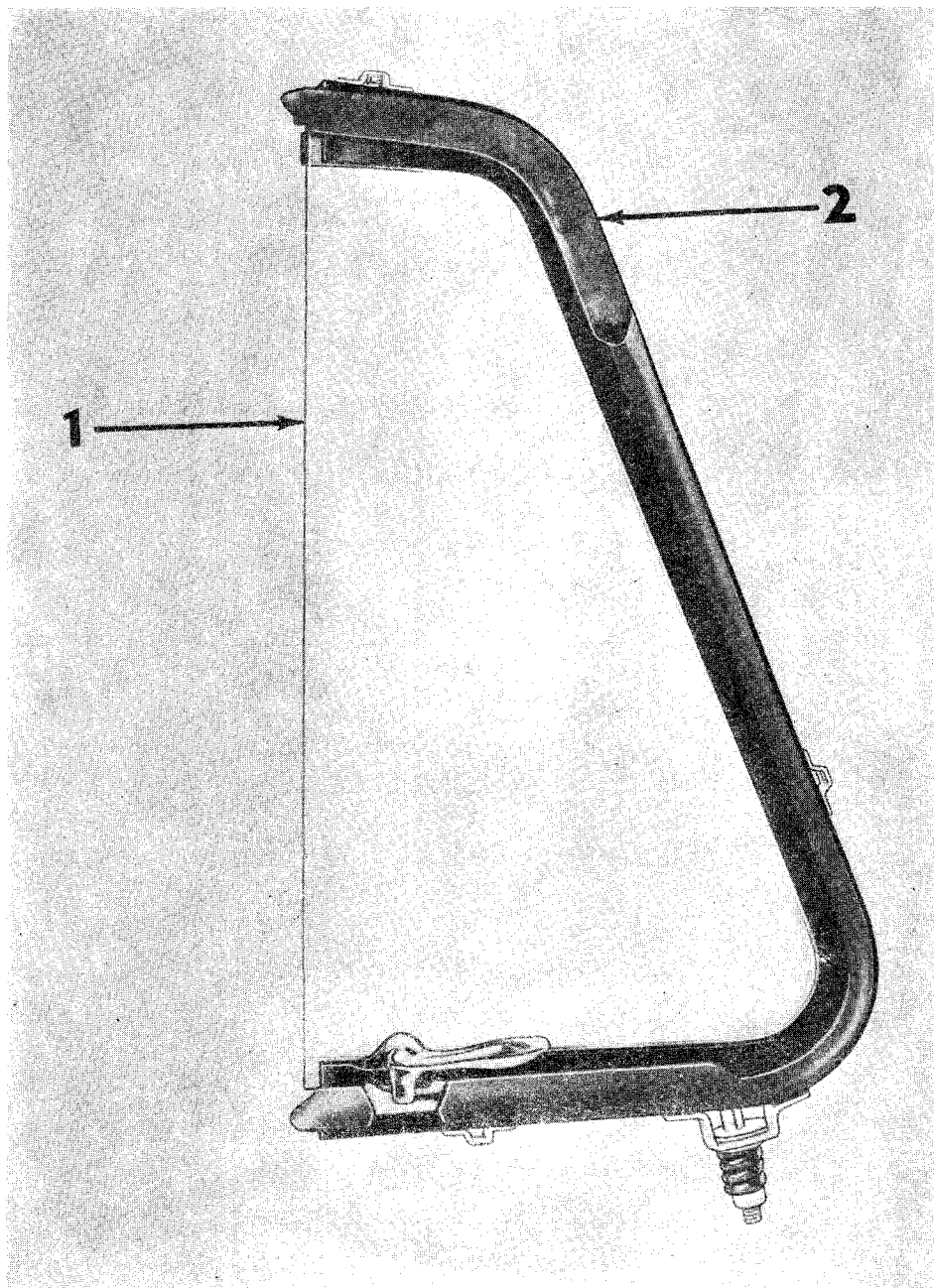


FIG. 108 — DEFLETOR DE VENTILAÇÃO DA PORTA

REF. N.º	DESCRIÇÃO	GRUPO N.º	REF. N.º	DESCRIÇÃO	GRUPO N.º
1	Vidro do defletor de ventilação da porta .....	31-05J	2	Defletor de ventilação da porta esquerda .....	31-05J

FIG. E REF. N.º	PEÇA N.º	DISCRIMINAÇÃO	MODELOS											
			5	6	6	8	8	9	9	9	9	1		
		<b>GRUPO 31-05J — DEFLETORES DE VENTILAÇÃO DAS PORTAS</b>												
101-2	18241	Defletor de ventilação da porta esquerda .....				1	1	1	1	1	1			
105-4	676245	Defletor de ventilação da porta dianteira esquerda .....												1
106-1	18242	Defletor de ventilação da porta direita .....				1	1	1	1	1	1			
	676246	Defletor de ventilação da porta dianteira direita .....												1
	676915	Defletor de ventilação da porta traseira esquerda .....												1
	676916	Defletor de ventilação da porta traseira direita .....												1
	161892	Parafuso cab. pan. n.º 10 x 3/8" .....				2	2	2	2	2	2			
107-52	161895	Parafuso cab. pan. n.º 10 - 12 x 1/2" .....												8
	161874	Parafuso cab. pan. n.º 8 x 7/8" .....				4	4	4	4	4	4			
	684798	Parafuso cab. pan. com arruela de pressão, n.º 10 - 32 x 5/8" .....												8
	683578	Arruela especial .....												*
		<i>(De fixação dos defletores de ventilação)</i>												
	10366	Retentor da guarnição do defletor de ventilação da porta esquerda .....				1	1	1	1	1	1			
	10365	Retentor da guarnição do defletor de ventilação da porta direita .....				1	1	1	1	1	1			
	668355	Guarnição do defletor de ventilação da porta esquerda .....				1	1	1	1	1	1			
	668356	Guarnição do defletor de ventilação da porta direita .....				1	1	1	1	1	1			
	679991	Guarnição do defletor de ventilação da porta dianteira esquerda .....												1
	679992	Guarnição do defletor de ventilação da porta dianteira direita .....												1
	678387	Guarnição do defletor de ventilação da porta traseira esquerda .....												1
	678388	Guarnição do defletor de ventilação da porta traseira direita .....												1
	685055	Guarnição da barra divisória do defletor de ventilação da porta dianteira .....												2
	684796	Guarnição da barra divisória do defletor de ventilação da porta traseira .....												2
	14465	Batente do pivô inferior do defletor de ventilação da porta .....				4	4	4	4	4	4			
	679993	Batente do pivô inferior do defletor de ventilação da porta dianteira esquerda .....												1
	679994	Batente do pivô inferior do defletor de ventilação da porta dianteira direita .....												1
	14471	Porca, 5/16" - 24 — de fixação da mola do defletor de ventilação da porta .....				2	2	2	2	2	2			

FIG. E REF. N.º	PEÇA N.º	DISCRIMINAÇÃO	MODELOS												
			5 2 2 4	6 2 2 4	6 2 2 5	8 1 2 6	8 2 2 2	9 1 2 1	9 5 2 1	9 2 2 1	9 6 2 1	1 1 4 5			
		<b>GRUPO 31-05J — DEFLETORES DE VENTILAÇÃO DAS PORTAS (Cont.)</b>													
	14466	Arruela do pivô inferior do defletor de ventilação da porta .....				2	2	2	2	2	2				
	668382	Moia do defletor de ventilação da porta .....				2	2	2	2	2	2				4
	679985	Moia da maçaneta do defletor de ventilação da porta .....													4
	14475	Suporte da maçaneta do defletor de ventilação da porta .....													
	18213	Armação interna do defletor de ventilação da porta esquerda .....					2	2	2	2	2	2			
	18214	Armação interna do defletor de ventilação da porta direita .....				1	1	1	1	1	1	1			
	668373	Pivô inferior do defletor de ventilação da porta esquerda .....				1	1	1	1	1	1	1			
	668374	Pivô inferior do defletor de ventilação da porta direita .....				1	1	1	1	1	1	1			
	10367	Pivô superior do defletor de ventilação da porta esquerda .....				1	1	1	1	1	1	1			
	14477	Pivô superior do defletor de ventilação da porta direita .....				1	1	1	1	1	1	1			
108-1	10437	Vidro do defletor de ventilação da porta .....				2	2	2	2	2	2	2			
	682038	Vidro do defletor de ventilação da porta dianteira .....													2
	684700	Vidro do defletor de ventilação da porta traseira .....													2
	10376	Maçaneta do defletor de ventilação da porta esquerda .....				1	1	1	1	1	1	1			
	10375	Maçaneta do defletor de ventilação da porta direita .....				1	1	1	1	1	1	1			
	679984	Maçaneta do defletor de ventilação da porta dianteira esquerda .....													1
	680780	Maçaneta do defletor de ventilação da porta dianteira direita .....													1
	684789	Maçaneta do defletor de ventilação da porta traseira esquerda .....													1
	684790	Maçaneta do defletor de ventilação da porta traseira direita .....													1
	679983	Chaveta de travamento da maçaneta do defletor de ventilação da porta .....													4
	679986	Pino da maçaneta do defletor de ventilação da porta .....													4
		* — Use quantidade necessária													

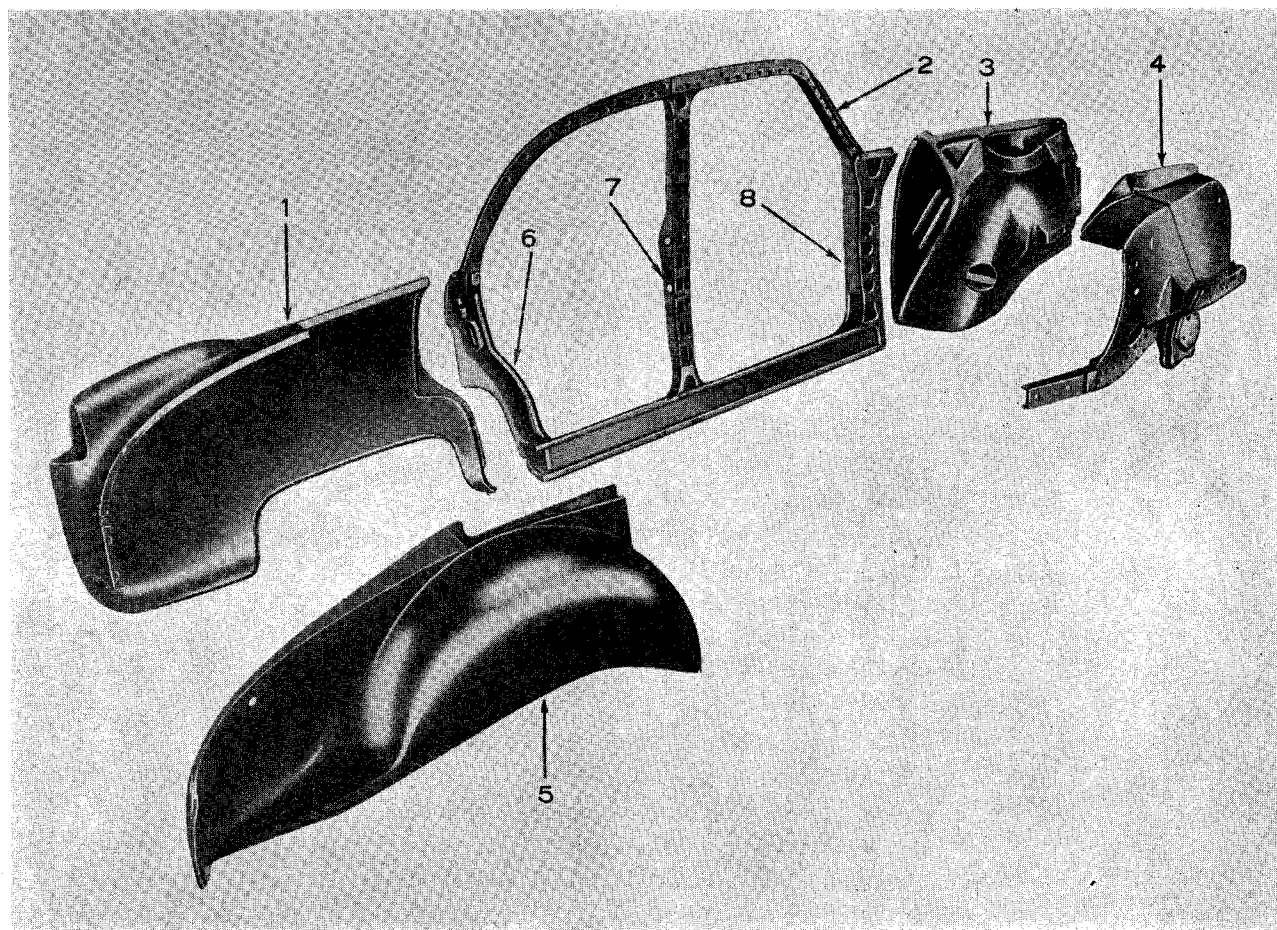


FIG. 109 — LATERAIS DA CARROCERIA

REF. N.º	DESCRIÇÃO	GRUPO N.º	REF. N.º	DESCRIÇÃO	GRUPO N.º
1	Painel lateral traseiro esquerdo — (Pára-lama) .....	31-06	4	Travessa e vão interno da roda dianteira esquerda .....	31-06
2	Travessa da estrutura lateral es- querda do teto .....	31-06	5	Vão interno da roda traseira es- querda .....	31-06
3	Vão externo da roda dianteira es- querda .....	31-06	6	Coluna traseira esquerda .....	31-06
			7	Coluna central esquerda .....	31-06
			8	Coluna dianteira esquerda .....	31-06

FIG. E REF. N.º	PEÇA N.º	DISCRIMINAÇÃO	MODELOS																		
			5 2 2 4	6 2 2 4	6 2 2 5	8 1 2 6	8 2 2 2	9 1 2 1	9 5 2 1	9 2 2 1	9 6 2 1	1 1 4 5									
		<b>GRUPO 31-06 — PAINÉIS LATERAIS DA CARROCERIA</b>																			
	80181	Painel lateral esquerdo da carroceria ..... (Usado até o ano de 1960)	1																		
	17109	Painel lateral esquerdo da carroceria ..... (Usado a partir do ano de 1961)	1																		
	17111	Painel lateral esquerdo da carroceria ..... (Para carroceria com tampa traseira)		1																	
	17113	Painel lateral esquerdo da carroceria ..... (Para carroceria com painel traseiro)		1																	
	15967	Painel lateral esquerdo da carroceria .....			1																
95-18	15607	Painel lateral esquerdo da carroceria .....				1	1														
	80182	Painel lateral direito da carroceria ..... (Usado até o ano de 1960)	1																		
94-5	17110	Painel lateral direito da carroceria ..... (Usado a partir do ano de 1961)	1																		
	17112	Painel lateral direito da carroceria ..... (Para carroceria com tampa traseira)		1																	
	17114	Painel lateral direito da carroceria ..... (Para carroceria com painel traseiro)		1																	
	15968	Painel lateral direito da carroceria .....			1																
	15608	Painel lateral direito da carroceria .....				1	1														
	10387	Painel lateral inferior esquerdo .....				1	1														
	10388	Painel lateral inferior direito .....				1	1														
	11063	Vão da roda traseira esquerda ..... (Usado a partir do ano de 1961)	1																		
	15995	Vão da roda traseira esquerda .....			1																
	11064	Vão da roda traseira direita ..... (Usado a partir do ano de 1961)	1																		
	15996	Vão da roda traseira direita .....			1																
	15981	Coluna central esquerda .....			1																
	15982	Coluna central direita .....			1																
	10735	Coluna dianteira esquerda .....				1	1														
	10736	Coluna dianteira direita .....				1	1	1	1	1	1	1	1								
	663505	Chapa protetora do tubo de enchimento do tanque de combustível .....	1	1	1																
	666369	Chapa da abertura do tubo de enchimento do tanque de combustível .....				1	1														
	15633	Chapa e pino da lingueta da fechadura da porta esquerda .....				1	1	1	1	1	1	1	1								
107-33	24811	Chapa e pino da lingueta da fechadura da porta esquerda .....																			2
	15634	Chapa e pino da lingueta da fechadura da porta direita .....				1	1	1	1	1	1	1	1								

# CARROCERIA

Grupo 31

FIG. E REF. N.º	PEÇA N.º	DISCRIMINAÇÃO	MODELOS												
			5	6	6	8	8	9	9	9	9	1			
			2	2	2	1	2	1	5	2	6	1	2	2	4
			2	2	2	2	2	2	2	2	2	2	2	2	4
			4	4	5	6	2	1	1	1	1	1	1	5	
		<b>GRUPO 31-06 — PAINÉIS LATERAIS DA CARROCERIA (Cont.)</b>													
	24812	Chapa e pino da lingueta da fechadura da porta direita .....													2
	439983	Parafuso cab. chata, 1/4" - 28 x 1/2" .....				4	4	4	4	4	4	4			
107-32	678529	Parafuso cab. chata, 1/4" - 28 x 1/8" .....													8
	138609	Arruela de pressão, n.º 6 .....				4	4	4	4	4	4	4			
		(De fixação da chapa e pino)													
	18236	Calço da chapa e pino da lingueta da fechadura da porta .....				*	*	*	*	*	*	*	*	*	
	18239	Calço da chapa e pino da lingueta da fechadura da porta .....				*	*	*	*	*	*	*	*	*	
	664039	Refôrço da chapa e pino da lingueta da fechadura da porta .....				2	2	2	2	2	2	2	2	2	
	664040	Retentor do refôrço da chapa e pino da lingueta da fechadura da porta .....				2	2	2	2	2	2	2	2	2	
	664029	Retentor da guarnição da lateral superior esquerda .....				1	1								
	664030	Retentor da guarnição da lateral superior direita .....				1	1								
	664658	Guarnição do canto superior da coluna dianteira .....				2	2	2	2	2	2	2			
	664662	Guarnição superior da coluna dianteira .....				2	2	2	2	2	2	2			
	664663	Guarnição inferior da coluna dianteira .....				2	2	2	2	2	2	2			
	16027	Batente da lingueta do trinco da porta traseira .....		2											
109-1	17807	Painel lateral traseiro esquerdo — (Pára-lama) .....													1
	17808	Painel lateral traseiro direito — (Pára-lama) .....													1
	676544	Suporte do painel lateral traseiro ao vão da roda .....													2
	676199	Moldura "T" superior do painel lateral traseiro .....													2
	678513	Refôrço superior da coluna traseira esquerda .....													1
	678514	Refôrço superior da coluna traseira direita .....													1
109-6	678017	Coluna traseira esquerda .....													1
	678018	Coluna traseira direita .....													1
109-8	676331	Coluna dianteira esquerda .....													1
	676332	Coluna dianteira direita .....													1
109-7	676955	Coluna central esquerda .....													1
	676956	Coluna central direita .....													1
96-8	18115	Soleira das portas esquerdas .....													1
	18116	Soleira das portas direitas .....													1
109-2	678007	Travessa da estrutura lateral esquerda do teto — calha .....													1
	678008	Travessa da estrutura lateral direita do teto — calha .....													1
	676333	Refôrço da coluna dianteira esquerda .....													1
	676334	Refôrço da coluna dianteira direita .....													1
	676763	Refôrço inferior da coluna central .....													2
	676761	Refôrço superior da coluna central esquerda .....													1

FIG. E REF. N.º	PEÇA N.º	DISCRIMINAÇÃO	MODELOS									
			5	6	6	8	8	9	9	9	9	1
			2	2	2	1	2	1	5	2	6	1
			2	2	2	2	2	2	2	2	2	4
			4	4	5	6	2	1	1	1	1	5
<b>GRUPO 31-06 — PAINÉIS LATERAIS DA CARROCERIA (Cont.)</b>												
	676762	Refôrço superior da coluna central direita .....										1
109-5	678013	Vão interno da roda traseira esquerda .....										1
	678014	Vão interno da roda traseira direita .....										1
109-4	13415	Travessa e vão interno da roda dianteira esquerda .....										1
	13416	Travessa e vão interno da roda dianteira direita .....										1
109-3	676405	Vão externo da roda dianteira esquerda .....										1
	676406	Vão externo da roda dianteira direita .....										1
	676901	Tampa da abertura de acesso do vão da roda traseira esquerda .....										1
	676902	Tampa da abertura de acesso do vão da roda traseira direita .....										1
	678539	Refôrço do suporte do vão da roda traseira esquerda ao porta-malas .....										1
	678540	Refôrço do suporte do vão da roda traseira direita ao porta-malas .....										1
	676079	Alojamento do batente da mola helicoidal ....										2
	11940	Refôrço do alojamento batente da mola helicoidal .....										2
	676402	Suporte da suspensão dianteira .....										2
	12883	Moldura da janela dianteira esquerda .....				1	1					
95-4	12884	Moldura da janela dianteira direita .....				1	1					
	162418	Parafuso cab. oval, n.º 8 - 15 x 1.1/2" .....				6	6					
	162416	Parafuso cab. oval, n.º 8 - 15 x 1.1/4" .....				6	6					
	162406	Parafuso cab. oval, n.º 8 - 15 x 7/8" .....				8	8					
		<i>(De fixação da moldura)</i>										
	12803	Batente do vidro correção da janela dianteira .....				2	2					
	12819	Parafuso cab. pan., n.º 8 - 15 x 3/8" .....				4	4					
	673980	Porca rápida, n.º 8 .....				4	4					
		<i>(De fixação da moldura)</i>										
	10821	Trinco do vidro correção da janela dianteira ..				2	2					
		<i>(Usado para os modelos 1960)</i>										
	168488	Parafuso cab. oval, n.º 8 - 15 x 1/2" .....				4	4					
		<i>(De fixação do trinco do vidro correção)</i>										
95-8	12798	Trinco do vidro correção da janela dianteira ..				2	2					
		<i>(Usado a partir do ano 1961)</i>										
	12799	Espelho do trinco do vidro correção da janela dianteira .....				2	2					
		<i>(Usado a partir do ano 1961)</i>										
	437110	Parafuso cab. pan., n.º 12 - 28 x 3/8" .....				4	4					
	121744	Arruela de pressão, n.º 12 .....				4	4					
		<i>(De fixação do trinco)</i>										
	12800	Pino do trinco do vidro correção da janela dianteira .....				2	2					
		<i>(Usado a partir do ano 1961)</i>										



**CARROCERIA**  
Grupo 31

FIG. E REF. N.º	PEÇA N.º	DISCRIMINAÇÃO	MODELOS									
			5	6	6	8	8	9	9	9	9	1
		<b>GRUPO 31-06 — PAINÉIS LATERAIS DA CARROCERIA (Cont.)</b>	2	2	2	1	2	1	5	2	6	1
			2	2	2	2	2	2	2	2	2	4
			4	4	5	6	2	1	1	1	1	5
	14697	Mola do trinco do vidro correção da janela dianteira ..... (Usado a partir do ano 1961)				2	2					
	12802	Espaçador do trinco do vidro correção da janela dianteira ..... (Usado a partir do ano 1961)				4	4					
	12804	Porca do trinco do vidro correção da janela dianteira ..... (Usado a partir do ano 1961)				4	4					
	14698	Arruela do trinco do vidro correção da janela dianteira ..... (Usado a partir do ano 1961)				8	8					
95-19	15070	Friso do painel lateral da carroceria .....				2	2					
96-5	689483	Friso do painel lateral traseiro .....										2
	17827	Friso do painel lateral traseiro ..... (Usado para o modelo 2-1145)										2
	689878	Retentor do friso do painel lateral .....				4	4					4
	805004	Porca sext. com arruela de pressão, n.º 10 - 24				4	4					4
	120391	Arruela lisa, n.º 10 ..... (Do retentor do friso)										4
	669953	Presilha do friso do painel lateral .....				8	8					
	691120	Presilha do friso do painel lateral .....										6
	663971	Moldura da janela traseira esquerda .....				1	1					
95-9	663972	Moldura da janela traseira direita .....				1	1					
	162406	Parafuso cab. oval, n.º 8 - 15 x 7/8" .....				4	4					
	162418	Parafuso cab. oval, n.º 8 - 15 x 1.1/2" .....				2	2					
	162416	Parafuso cab. oval, n.º 8 - 15 x 1.1/4" .....				10	10					
	14452	Vidro correção da janela dianteira esquerda ... (Usado para os modelos 1960)				1	1					
	14453	Vidro correção da janela dianteira direita .... (Usado para os modelos 1960)				1	1					
95-7	12885	Vidro correção da janela dianteira ..... (Usado a partir do ano 1961)				2	2					
95-5	14498	Vidro fixo da janela dianteira .....				2	2					
95-10	10941	Vidro da janela traseira .....				2	2					
	16736	Guarnição externa da janela dianteira .....				2	2					
	12806	Guarnição do vidro fixo da janela dianteira ....				2	2					
	664257	Guarnição do vidro da janela traseira .....				2	2					
95-6	12805	Canaleta do vidro fixo da janela dianteira ....				2	2					
	19804	Canaleta do vidro correção da janela dianteira				2	2					
	10609	Refôrço da coluna traseira .....				2	2					
	669210	Guarnição da coluna traseira .....				2	2					

FIG. E REF. N.º	PEÇA N.º	DISCRIMINAÇÃO	MODELOS									
			5	6	6	8	8	9	9	9	9	1
			2	2	2	1	2	1	5	2	6	1
			2	2	2	2	2	2	2	2	2	4
			4	4	5	6	2	1	1	1	1	5
		<b>GRUPO 31-06 — PAINÉIS LATERAIS DA CARROCERIA (Cont.)</b>										
114-11	13276	Batente do trinco da tampa inferior traseira ..				2	2					
114-8	123499	Parafuso cab. sext., 5/16" - 24 x 1.1/8" .....				4	4					
114-9	120379	Arruela de pressão, 5/16" .....				4	4					
114-10	120386	Arruela lisa, 5/16" .....				4	4					
		<i>(De fixação do batente à coluna traseira)</i>										
114-12	13285	Anel do batente do trinco da tampa inferior tra-				2	2					
		seira — borracha .....										
	13281	Chapa de fixação do batente do trinco da tampa				2	2					
		inferior traseira .....										
	13282	Retentor da chapa de fixação do batente do trin-				2	2					
		co da tampa inferior traseira .....										
	664343	Chapa de cobertura da coluna central .....				2	2					
	691345	Parafuso cab. de arruela, n.º 10 - 12 x 3/4" ..				2	2					
		<i>(De fixação da chapa de cobertura)</i>										
	671726	Tubo de escoamento do painel lateral .....				2	2					
	676561	Guarnição da coluna dianteira .....										2
	676259	Friso de cobertura da calha esquerda do teto ..										1
	676260	Friso de cobertura da calha direita do teto ....										1
	664836	Coxim da porta traseira .....										2
	678523	Calha de escoamento do vão interno da roda tra-										1
		seira esquerda .....										
	678524	Calha de escoamento do vão interno da roda tra-										1
		seira direita .....										
	684874	Tubo de escoamento do vão interno da roda tra-										2
		seira .....										
	685462	Suporte angular do refôrço da abertura da roda										2
		traseira .....										
	674598	Parafuso com arruela de pressão 5/16"-24x1/2"										8
		<i>(Do suporte angular ao refôrço)</i>										
	17829	Friso da soleira das portas .....										2
	161892	Parafuso cab. pan., n.º 10 - 12 x 3/8" .....										16
	120391	Arruela lisa, 7/32" .....										6
	271166	Porca sext. com arruela de pressão, n.º 10-24										6
		<i>(De fixação do friso na soleira)</i>										
	19140	Retentor do friso da soleira .....										6
	17832	Retentor do friso da soleira .....										16
		<b>GRUPO 31-07A — FIXAÇÃO DOS BANCOS DIANTEIROS</b>										
		<b>Consultar o número dos bancos no Grupo 31-12</b>										
	17421	Trilho esquerdo de ajustagem do banco dianteiro			1							
	16557	Trilho esquerdo de ajustagem do banco dianteiro						1	1	1	1	
	679973	Trilho esquerdo de ajustagem do banco dianteiro										1

FIG. E REF. N.º	PEÇA N.º	DISCRIMINAÇÃO	MODELOS											
			5 2 2 4	6 2 2 4	6 2 2 5	8 1 2 6	8 2 2 2	9 1 2 1	9 5 2 1	9 2 2 1	9 6 2 1	1 1 4 5		
<b>GRUPO 31-07A — FIXAÇÃO DOS BANCOS DIANTEIROS (Cont.)</b>														
	17422	Trilho direito de ajustagem do banco dianteiro			1									
	679974	Trilho direito de ajustagem do banco dianteiro						1	1	1	1	1	1	
	14230	Parafuso de fixação do trilho .....			8									
	19073	Borracha isoladora do trilho do banco dianteiro			1									
	800234	Parafuso cab. sext. com arruela de pressão, 5/16" - 24 x 3/4" .....							2	2	2	2	2	8
	123499	Parafuso cab. sext., 5/16" - 24 x 1.1/8" .....							4	4	4	4	4	
	123785	Parafuso cab. sext., 5/16" - 24 x 1.1/2" .....							2	2	2	2	2	
	120214	Arruela de pressão, 5/16" .....		8					6	6	6	6	6	
	120393	Arruela lisa, 5/16" .....		4					12	12	12	12	12	12
	120368	Porca sext., 5/16" - 24 .....		8										
	804976	Porca sext. com arruela de pressão, 5/16" - 24 (De fixação dos trilhos dos bancos)							4	4	4	4	4	4
	180079	Parafuso cab. sext., 5/16" - 18 x 1" .....		10										
	120379	Arruela de pressão, 5/16" .....		10										
	120393	Arruela lisa, 11/32" .....		10										
		(De fixação do suporte do trilho ao assoalho)												
	13420	Suporte do trilho de ajustagem do banco .....							2	2	2	2	2	
	13422	Espaçador do trilho de ajustagem do banco .....							2	2	2	2	2	
	13421	Tirante dos trilhos de ajustagem do banco .....							1	1	1	1	1	
	677965	Tirante dos trilhos de ajustagem do banco dian- teiro .....												1
	680114	Porca do tirante .....		1					1	1	1	1	1	1
	121223	Contrapino, 1/16" - 3/4" do tirante .....		1					1	1	1	1	1	1
	679041	Pino pivô do encôsto do banco dianteiro .....												2
	120394	Arruela lisa, 11/32" - 13/16" .....												2
	137185	Contrapino, 1/8" - 1" .....												2
		(Do pino pivô ao suporte)												
	684017	Protetor esquerdo do banco dianteiro .....												1
	684018	Protetor direito do banco dianteiro .....												1
	162413	Parafuso cab. oval, n.º 8 - 15 x 1" .....												4
	162400	Parafuso cab. oval, n.º 8 - 15 x 5/8" .....												2
	140270	Arruela, n.º 8 .....												6
		(De fixação dos protetores laterais dos bancos)												
	682259	Espaçador do protetor lateral do banco dianteiro												4
<b>GRUPO 31-07B — FIXAÇÃO DOS BANCOS DO MOTORISTA</b>														
<b>Consultar o número dos bancos no Grupo 31-12</b>														
	122017	Parafuso cab. sext., 5/16" - 18 x 7/8" .....	3	3										
	120214	Arruela de pressão, 5/16" .....	3	3										

FIG. E REF. N.º	PEÇA N.º	DISCRIMINAÇÃO	MODELOS																	
			5	6	6	8	8	9	9	9	9	1								
		<b>GRUPO 31-07B — FIXAÇÃO DOS BANCOS DO MOTORISTA (Cont.)</b>																		
	120393	Arruela lisa, 5/16" ..... (De fixação do banco do motorista)	3	3																
	12786	Trilho fixo do banco do motorista .....				1	1													
	12785	Trilho de ajustagem do banco do motorista ....				1	1													
	14230	Parafuso .....				8	8													
	271187	Porca sext. com arruela de pressão, 5/16" - 24				8	8													
	120393	Arruela lisa, 5/16" .....				4	4													
	446363	Arruela lisa, 3/8" .....				4	4													
		(De fixação dos trilhos)																		
		<b>GRUPO 31-07C — FIXAÇÃO DOS BANCOS DOS PASSAGEIROS</b>																		
		<b>Consultar o número dos bancos no Grupo 31-12</b>																		
	685691	Armação do assento do banco traseiro .....																		1
	685690	Armação do encôsto do banco traseiro .....																		1
	18788	Armação do encôsto do banco traseiro .....																		1
		(Usada para o modelo 2-1145)																		
	679050	Arruela lisa especial .....																		2
	800234	Parafuso cab. sext. com arruela de pressão, 5/16" - 24 x 3/4" .....																		2
		(Do encôsto do banco traseiro ao vão da roda)																		
	682259	Espaçador do assento do banco traseiro à armação .....																		1
	163109	Parafuso cab. pan., n.º 6 - 20 x 3/4" .....																		1
		(De fixação do espaçador)																		
	689130	Pivô da dobradiça do banco .....	2	2	2															
	120213	Parafuso cab. sext., 5/16" - 24 x 7/8" .....	4	4	4															
	271187	Porca sext. com arruela de pressão, 5/16" - 24	4	4	4															
		(De fixação do pivô ao assoalho)																		
	13408	Retentor do pé do banco traseiro .....	4																	
	126373	Parafuso cab. red., 5/16" - 18 x 1/2" .....	2																	
	126353	Parafuso cab. francesa, 5/16" - 16 x 7/8" .....	4																	
	120376	Porca sext., 5/16" - 18 .....	6																	
	120393	Arruela lisa, 5/16" .....	6																	
		(De fixação do retentor ao assoalho)																		
	17703	Pino do retentor do pé do banco traseiro .....	2																	
	121223	Contrapino, 1/16" - 3/4" .....	2																	
	689195	Mola do pino do retentor do pé do banco traseiro	2																	
	12177	Suporte batente do banco dianteiro do passageiro	1	1																
	805003	Porca sext. com arruela de pressão, 1/4" - 20..	2	2																
	120386	Arruela lisa, 5/16" .....	2	2																

FIG. E REF. N.º	PEÇA N.º	DISCRIMINAÇÃO	MODELOS																	
			5	6	6	8	8	9	9	9	9	1								
		<b>GRUPO 31-07C — FIXAÇÃO DOS BANCOS DOS PASSAGEIROS (Cont.)</b>																		
	121887	Parafuso cab. sext., 1/4" - 20 x 3/4" ..... (De fixação do suporte batente)	2	2																
	18620	Borracha do pé do banco dianteiro do passageiro	2	2																
	664595	Suporte do banco dianteiro do passageiro ao assoalho .....						2	2											
	664597	Parafuso cab. sext., 5/16" - 24 x 7/8" .....						2	2											
	666462	Arruela lisa, 13/32" .....						2	2											
	25512	Arruela de pressão, 5/16" .....						2	2											
	804976	Porca sext. com arruela de pressão, 5/16" - 24						4	4											
	120741	Parafuso cab. sext., 5/16" - 24 x 3/4" .....						2	2											
	667694	Arruela lisa, 5/16" .....						2	2											
	446363	Arruela lisa, 3/8" - 7/8" .....						2	2											
		(De fixação do suporte ao assoalho)																		
	12423	Suporte esquerdo do banco traseiro dobrável do assoalho .....																		
	12424	Suporte direito do banco traseiro dobrável do assoalho .....																		
	123499	Parafuso com arruela de pressão, 5/16" - 24 x 1.1/8" .....																		
	664597	Parafuso cab. sext., 5/16" - 24 x 7/8" .....																		
	25512	Arruela de pressão, 5/16" .....																		
	666462	Arruela lisa, 13/32" .....																		
	804976	Porca sext. com arruela de pressão, 5/16" - 24 (De fixação do banco traseiro dobrável ao suporte)																		
		<b>GRUPO 31-08 — TETOS E PAINÉIS TRASEIROS DA CARROCERIA</b>																		
	17123	Painel traseiro esquerdo da carroceria .....	1																	
	17124	Painel traseiro direito da carroceria .....	1																	
	18132	Painel traseiro da carroceria .....																		
	689101	Suporte do arco traseiro da capota .....	2	2	2															
	15749	Teto .....																		
	12473	Teto .....																		
	14360	Travessa traseira do teto .....																		
	13191	Travessa esquerda do teto .....																		
	13192	Travessa direita do teto .....																		
	666515	Refôrço, guarnição e presilha da travessa tra- seira do teto .....																		
	15052	Arco dianteiro do teto .....																		
	15054	Arco traseiro do teto .....																		

FIG. E REF. N.º	PEÇA N.º	DISCRIMINAÇÃO	MODELOS																		
			5 2 2 4	6 2 2 4	6 2 2 5	8 1 2 6	8 2 2 2	9 1 2 1	9 5 2 1	9 2 2 1	9 6 2 1	1 1 4 5									
		<b>GRUPO 31-08 — TETOS E PAINÉIS TRASEIROS DA CARROCERIA (Cont.)</b>																			
	19509	Coxim do arco do teto .....				2	2														
95-2	664781	Suporte da luz do teto .....				1	1	1	1	1	1										
	26005	Calha esquerda do teto .....				1	1														
	26006	Calha direita do teto .....				1	1														
	15051	Calha dianteira do teto .....				1	1	1	1	1	1										
	25053	Calha traseira do teto .....				1	1														
	12476	Calha traseira do teto .....							1	1	1	1									
	665661	Guarnição da travessa dianteira do teto .....				1	1	1	1	1	1										
	664665	Guarnição da travessa do teto à coluna dianteira				2	2														
	666465	Guarnição da travessa do teto à coluna dianteira							2	2	2	2									
	664664	Guarnição da travessa traseira do teto .....				1	1														
	143020	Parafuso cab. chata, n. 15 x 3/4" .....				10	10	10	10	10	10	10									
		<i>(De fixação das guarnições)</i>																			
95-16	15040	Painel inferior traseiro da carroceria .....				1	1														
	12480	Painel traseiro da cabina .....							1	1	1	1									
	12727	Vidro traseiro .....							1	1	1	1									
	12725	Guarnição do vidro traseiro .....							1	1	1	1									
	12726	Retentor da guarnição do vidro traseiro .....							1	1	1	1									
	16737	Tampa do painel inferior traseiro da cabina ..							2	2	2	2									
96-3	676654	Teto .....																			1
	678532	Refôrço superior da abertura do porta-malas ..																			1
110-12	676005	Painel inferior traseiro da carroceria .....																			1
110-11	676488	Suporte batente da fechadura da tampa do porta-malas .....																			1
	678044	Painel do porta-pacotes .....																			1
	120854	Parafuso cab. sext., 1/4" - 20 x 5/8" .....																			4
	174916	Arruela de pressão, 1/4" .....																			4
		<i>(De fixação do suporte ao painel do porta-pacotes)</i>																			
	676908	Painel de equilíbrio traseiro da carroceria .....																			1
	13339	Batente da fechadura da tampa do porta-malas																			1
	120741	Parafuso cab. sext., 5/16" - 24 x 3/4" .....																			2
	446363	Arruela de pressão, 3/8" .....																			4
	804976	Porca sext. com arruela de pressão, 5/16" - 24 <i>(De fixação do batente da fechadura)</i>																			2
	18484	Calço do batente da fechadura da tampa do porta-malas .....																			*
	18485	Calço do batente da fechadura da tampa do porta-malas .....																			*
	678203	Moldura externa inferior esquerda da janela tra- seira .....																			1

FIG. E REF. N.º	PEÇA N.º	DISCRIMINAÇÃO	MODELOS											
			5	6	6	8	8	9	9	9	9	1		
		<b>GRUPO 31-08 — TETOS E PAINÉIS TRASEIROS DA CARROCERIA (Cont.)</b>												
678204		Moldura externa inferior direita da janela tra-seira .....												1
678329		Moldura externa superior esquerda da janela tra-seira .....												1
678330		Moldura externa superior direita da janela tra-seira .....												1
678342		Retentor do canto da moldura externa da janela traseira .....												2
161857		Parafuso cab. pan., n.º 8 - 15 x 3/8" .....												2
		<i>(De fixação da moldura externa ao painel lateral)</i>												
678216		Mata-junta central da moldura externa inferior da janela traseira .....												1
676651		Mata-junta da moldura externa da janela traseira .....												1
678113		Moldura interna inferior esquerda da janela traseira .....												1
678114		Moldura interna inferior direita da janela traseira .....												1
678111		Moldura interna superior esquerda da janela traseira .....												1
678112		Moldura interna superior direita da janela traseira .....												1
162416		Parafuso cab. oval, n.º 8 - 15 x 1.1/4" .....												18
		<i>(De fixação da moldura interna)</i>												
676722		Mata-junta da moldura interna da janela traseira .....												2
678101		Mata-junta central da moldura interna da janela traseira .....												2
685727		Vidro da janela traseira .....												1
678626		Guarnição do vidro da janela traseira .....												1
		* = Use quantidade necessária												
		<b>GRUPO 31-08C — SUPORTE DA CHAPA DE LICENÇA TRASEIRA</b>												
676372		Suporte da chapa de licença traseira .....												1
160515		Parafuso cab. pan., 1/4" - 20 x 1/2" .....												2
805003		Porca sext. com arruela de pressão, 1/4" - 20 ..												2
		<i>(De fixação do suporte da chapa)</i>												

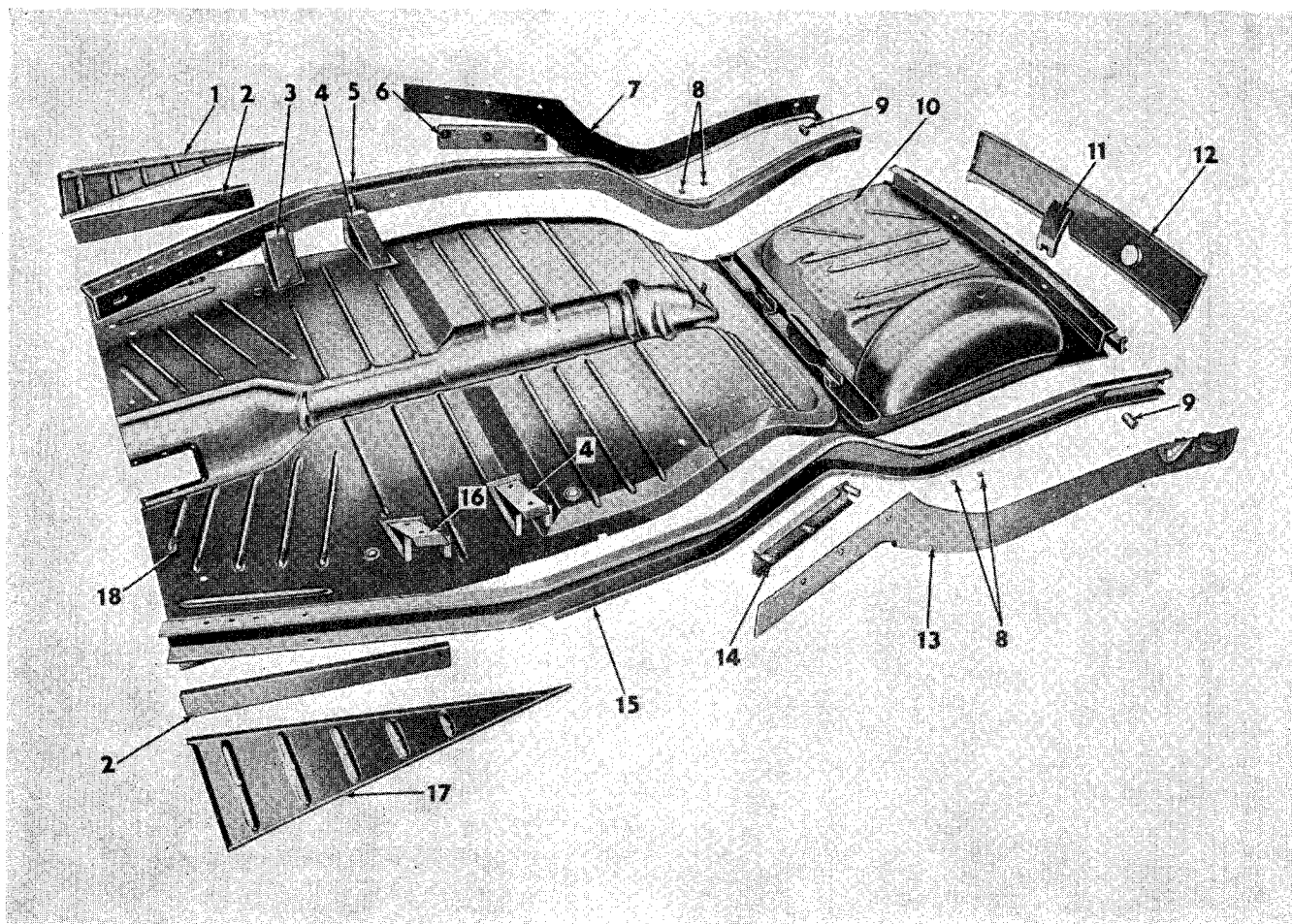


FIG. 110 — ASSOALHO

REF. N.º	DESCRIÇÃO	GRUPO N.º	REF. N.º	DESCRIÇÃO	GRUPO N.º
1	*Refôrço dianteiro inferior da travessa esquerda .....	31-09	10	Assoalho traseiro .....	31-09
2	*Suporte dianteiro do refôrço ao assoalho .....	31-09	11	Suporte do batente da fechadura da tampa do porta-malas .....	31-08
3	*Refôrço esquerdo da travessa dianteira do banco .....	31-09	12	Painel inferior traseiro da carroceria .....	31-08
4	*Refôrço da travessa do banco dianteiro .....	31-09	13	*Refôrço da travessa lateral traseira direita .....	31-09
5	*Travessa lateral traseira esquerda .....	31-09	14	Refôrço do suporte do feixe de molas traseiro direito .....	31-09
6	Refôrço do suporte do feixe de molas traseiro esquerdo .....	31-09	15	*Travessa lateral traseira direita ..	31-09
7	*Refôrço da travessa lateral traseira esquerda .....	31-09	16	*Refôrço direito da travessa dianteira do banco .....	31-09
8	Porca de solda, 5/16" - 24 .....	31-09	17	*Refôrço dianteiro inferior da travessa direita .....	31-09
9	*Espaçador da algema do feixe de molas .....	31-09	18	Assoalho dianteiro .....	31-09

\* = Não fornecido



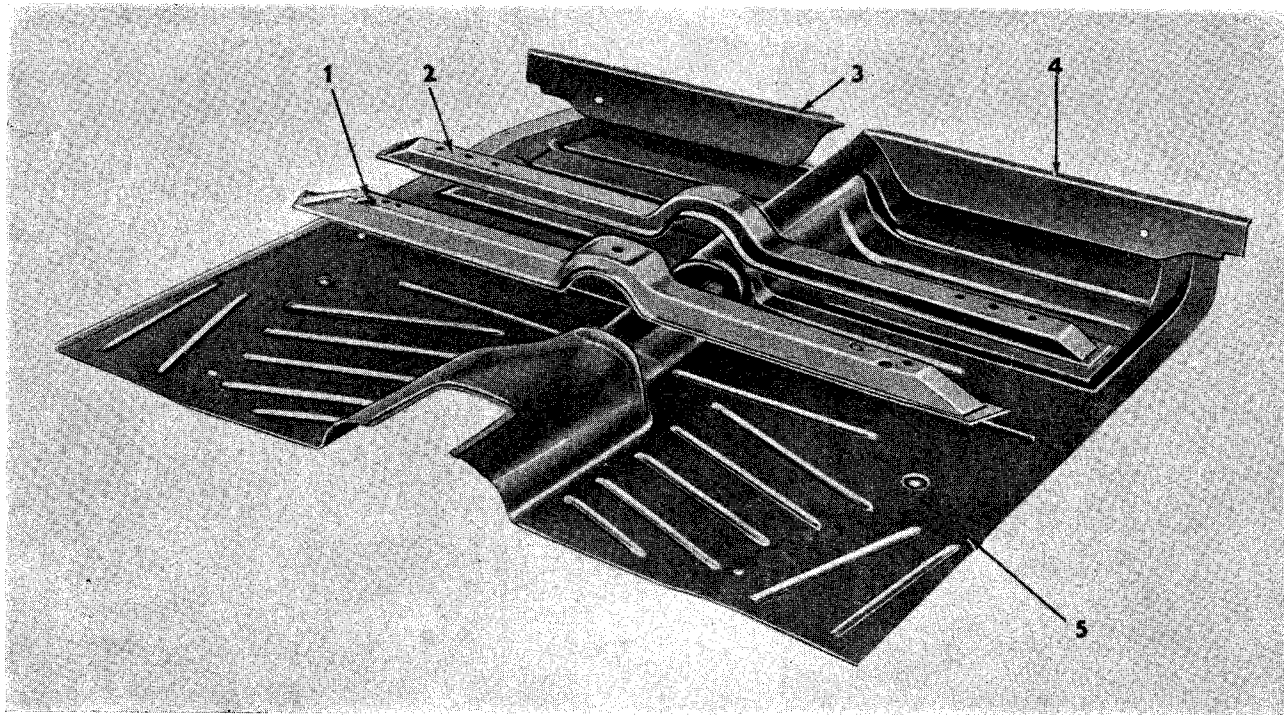


FIG. 111 — ASSOALHO DIANTEIRO

REF. N.º	DESCRIÇÃO	GRUPO N.º	REF. N.º	DESCRIÇÃO	GRUPO N.º
1	*Travessa dianteira do banco dianteiro .....	31-09	4	*Travessa esquerda do banco dianteiro .....	31-09
2	*Travessa traseira do banco dianteiro	31-09	5	Assoalho dianteiro .....	31-09
3	*Travessa direita do banco dianteiro	31-09			

\* = Não fornecido

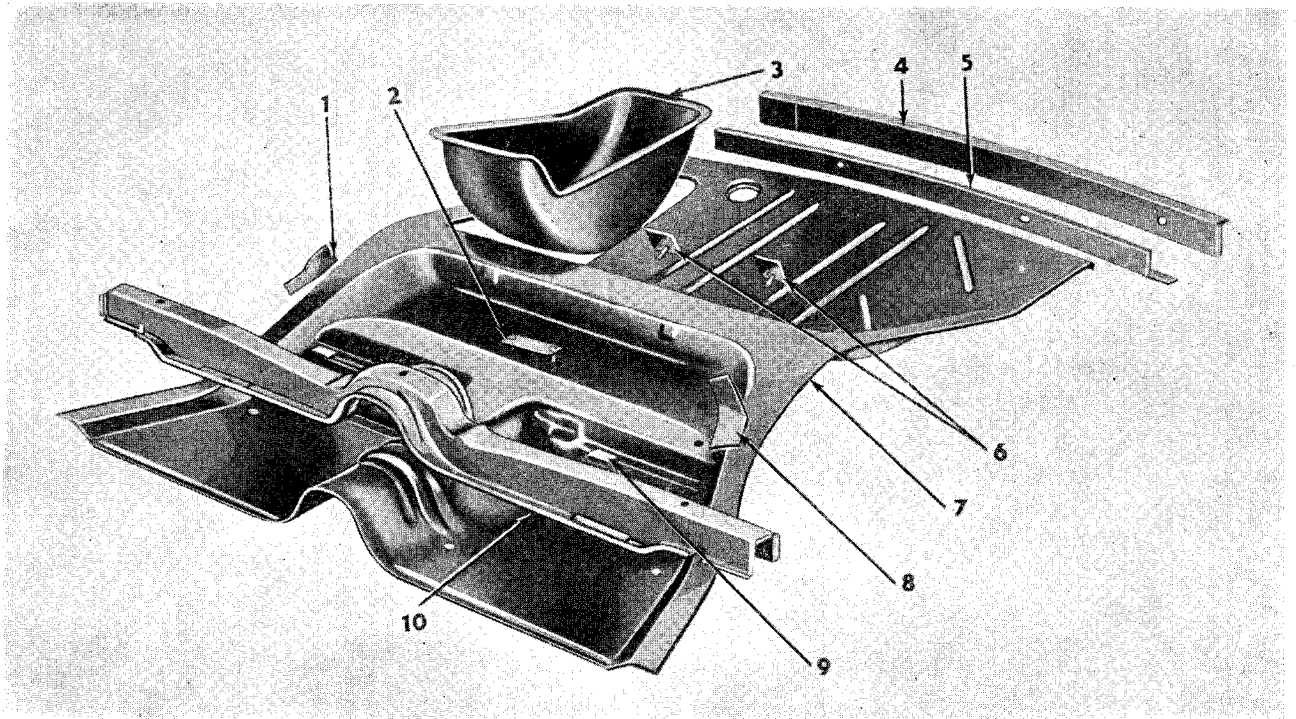


FIG. 112 — ASSOALHO TRASEIRO

REF. N.º	DESCRIÇÃO	GRUPO N.º	REF. N.º	DESCRIÇÃO	GRUPO N.º
1	*Chapa de fixação do suporte direito do porta-pacotes .....	31-09	7	Assoalho traseiro .....	31-09
2	*Refôrço do assoalho traseiro .....	31-09	8	*Chapa de fixação do suporte esquerdo do porta-pacotes .....	31-09
3	*Alojamento da roda sobressalente..	31-09	9	Chapa de fixação da presilha do cabo do freio .....	31-09
4	*Travessa traseira .....	31-09	10	Travessa de montagem dos amortecedores traseiros .....	31-09
5	*Travessa traseira .....	31-09			
6	*Refôrço do suporte dianteiro do tanque de gasolina .....	31-09			

\* = Não fornecido

# CARROCERIA

Grupo 31

FIG. E REF. N.º	PEÇA N.º	DISCRIMINAÇÃO	MODELOS																	
			5	6	6	8	8	9	9	9	9	1								
		<b>GRUPO 31-09 — ASSOALHO</b>																		
	10628	Assoalho .....	1																	1
	10467	Assoalho dianteiro .....	1	1																1
	16014	Assoalho dianteiro .....			1															4
	10951	Assoalho traseiro .....	1																	4
	16017	Assoalho traseiro .....			1															1
	16018	Assoalho traseiro .....			1															5
		<i>(Equipamento opcional)</i>																		
	14856	Chapa de ligação do assoalho dianteiro ao tra- seiro .....	1	1																
	17399	Chapa de ligação do assoalho dianteiro ao tra- seiro .....			1															
	10792	Travessa traseira do assoalho dianteiro .....	1	1	1															
	15074	Assoalho dianteiro .....				1	1													
	10817	Assoalho traseiro .....				1	1													
	12469	Assoalho traseiro .....							1	1	1	1								
	663767	Suporte do refôrço da abertura da porta dianteira				2	2	2	2	2	2	2								
	10773	Refôrço da abertura da porta dianteira esquerda				1	1	1	1	1	1	1								
	10774	Refôrço da abertura da porta dianteira direita..				1	1	1	1	1	1	1								
95-20	15347	Travessa lateral esquerda do assoalho dianteiro				1	1	1	1	1	1	1								
	15348	Travessa lateral direita do assoalho dianteiro ..				1	1	1	1	1	1	1								
	445602	Parafuso cab. chata com arruela de pressão, 1/4" - 20 x 3/4" .....				11	11													
	120375	Porca sext., 1/4" - 20 .....				4	4													
		<i>(De fixação da dobradiça da tampa traseira inferior)</i>																		
	10800	Suporte inferior da roda sobressalente e chapa de cobertura do gargalo do tanque de com- bustível .....				1	1													
	669150	Refôrço inferior da coluna da porta .....				2	2	2	2	2	2	2								
111-5	13411	Assoalho dianteiro .....																		1
112-7	13361	Assoalho traseiro .....																		1
110-6	676757	Refôrço do suporte do feixe de molas traseiro esquerdo .....																		1
110-14	676758	Refôrço do suporte do feixe de molas traseiro direito .....																		1
	678517	Travessa esquerda do canto e da lateral do banco traseiro .....																		1
	678518	Travessa direita do canto e da lateral do banco traseiro .....																		1
112-10	24678	Travessa de montagem dos amortecedores tra- seiros .....																		1
	106264	Arruela lisa, 1/2" .....																		2
110-8	45175C	Porca de solda, 5/16" - 24 .....																		4
		<i>(De fixação da travessa de suporte do feixe de molas)</i>																		

FIG. E REF. N.º	PEÇA N.º	DISCRIMINAÇÃO	MODELOS									
			5	6	6	8	8	9	9	9	9	1
			2	2	2	1	2	1	5	2	6	1
			2	2	2	2	2	2	2	2	2	4
			4	4	5	6	2	1	1	1	1	5
		<b>GRUPO 31-09 — ASSOALHO</b> (Cont.)										
112-9	676937	Chapa de fixação da presilha do cabo do freio de estacionamento .....										2
	678542	Anteparo do assoalho traseiro .....										1
	10429	Chapa de cobertura do assoalho dianteiro ....	1	1	1							
	673600	Parafuso cab. sext. com arruela de pressão, 1/4" - 20 x 5/8" .....	16	16	16							
	699532	Porca com retentor .....	18	18	18							
		<i>(De fixação da chapa de cobertura ao assoalho)</i>										
	11545	Tampa de inspeção do cilindro mestre .....	1	1	1							
	673600	Parafuso cab. sext. com arruela de pressão, 1/4" - 20 x 5/8" .....	4	4	4							
		<i>(De fixação da tampa de inspeção)</i>										
	11546	Tampa de acesso ao parafuso de fixação da caixa de transmissão múltipla .....	1	1	1							
	673600	Parafuso cab. sext. com arruela de pressão, 1/4" - 20 x 5/8" .....	2	2	2							
		<i>(De fixação da tampa de acesso)</i>										
	23645	Guarnição das alavancas de engrenamento da caixa de transmissão múltipla — borracha ..	1	1	1							
	23644	Guarnição das alavancas de engrenamento da caixa de transmissão múltipla — borracha ..					1			1	1	
	10432	Retentor da guarnição das alavancas de engrenamento .....	1	1	1							
	10672	Retentor da guarnição das alavancas de engrenamento .....					1			1		
	22428	Retentor da guarnição das alavancas de engrenamento .....										1
	161895	Parafuso cab. pan., n.º 10 - 12 x 1/2" .....	4	4	4		4			4	4	
	120391	Arruela lisa, 7/32" .....	4	4	4		4			4	4	
		<i>(De fixação do retentor ao assoalho)</i>										
	14849	Capa da rótula da alavanca da caixa de mudanças — borracha .....	1	1	1		1			1	1	
	18440	Retentor da capa da rótula da alavanca da caixa de mudanças .....	1	1	1							
	10671	Retentor da capa da rótula da alavanca da caixa de mudanças .....					1			1		
	23598	Retentor da capa da rótula da alavanca da caixa de mudanças .....										1
	161895	Parafuso cab. pan., n.º 10 - 12 x 1/2" .....	4	4	4		4			4	4	
	120391	Arruela lisa, 7/32" .....	4	4	4		4			4	4	
		<i>(De fixação do retentor ao assoalho)</i>										
	663473	Tampa da abertura da tomada de força .....	1	1	1							

FIG. E REF. N.º	PEÇA N.º	DISCRIMINAÇÃO	MODELOS																			
			5	6	6	8	8	9	9	9	9	1										
		<b>GRUPO 31-09 — ASSOALHO</b> (Cont.)																				
	161895	Parafuso cab. pan., n.º 10 - 12 x 1/2" .....	4	4	4																	
	120391	Arruela lisa, 7/32" .....	4	4	4																	
		<i>(De fixação da tampa ao assoalho)</i>																				
	688965	Tampa do furo de escoamento do assoalho dian- teiro .....	2	2	2																	
	693399	Parafuso, 1/4" - 20 .....	2	2	2																	
		<i>(De fixação da tampa do furo)</i>																				
	432544	Tampão do furo do banco traseiro .....	2																			
	188002	Tampão do furo do banco traseiro .....	6																			
	671564	Tampão de escoamento do assoalho dianteiro ..	1	1	1																	
	17852	Tampão do assoalho dianteiro .....	4	4																		
	16737	Tampão do assoalho dianteiro .....			5																	
	10673	Chapa de cobertura da caixa de mudanças ....						1					1									
	14872	Chapa de cobertura da caixa de mudanças ....					1		1													
	23726	Chapa de cobertura da caixa de mudanças ....									1											
	22427	Chapa de cobertura da caixa de mudanças ....																			1	
	161901	Parafuso cab. pan., n.º 10 - 12 x 5/8" .....						9	9	9	10	9	10									
	120391	Arruela lisa, 7/32" .....						9	9	9	10	9	10									
		<i>(De fixação da chapa de cobertura ao  assoalho)</i>																				
	14491	Tampa superior da chapa dos pedais .....							1				1	1								
	14850	Tampa superior da chapa dos pedais .....						1		1	1											
	687685	Tampa inferior da chapa dos pedais e da coluna da direção .....						1	1				1									
		<i>(1-8126 — Usada até série n.º 2056)</i>																				
		<i>(1-8222 — Usada até série n.º 2974)</i>																				
		<i>(1-9221 — Usada até série n.º 2541)</i>																				
	17693	Tampa inferior da chapa dos pedais e da coluna da direção .....						1	1	1	1	1	1	1								
		<i>(1-8126 — Usada após série n.º 2056)</i>																				
		<i>(1-8222 — Usada após série n.º 2974)</i>																				
		<i>(1-9221 — Usada após série n.º 2541)</i>																				
	161901	Parafuso cab. pan., n.º 10 - 12 x 5/8" .....						9	9	9	9	9	9									
		<i>(De fixação da tampa inferior ao assoalho)</i>																				
	14495	Junta da tampa inferior da chapa dos pedais ..						1	1				1									
		<i>(1-8126 — Usada até série n.º 2056)</i>																				
		<i>(1-8222 — Usada até série n.º 2974)</i>																				
		<i>(1-9221 — Usada até série n.º 2541)</i>																				
	17705	Junta da tampa inferior da chapa dos pedais ..						1	1	1			1									
		<i>(1-8126 — Usada após série n.º 2056)</i>																				
		<i>(2-8126 — Usada até série n.º 2425)</i>																				
		<i>(1-8222 — Usada após série n.º 2974)</i>																				
		<i>(2-8222 — Usada até série n.º 3429)</i>																				

FIG. E REF. N.º	PEÇA N.º	DISCRIMINAÇÃO	MODELOS									
			5	6	6	8	8	9	9	9	9	1
			2	2	2	1	2	1	5	2	6	1
			2	2	2	2	2	2	2	2	2	4
			4	4	5	6	2	1	1	1	1	5
		<b>GRUPO 31-09 — ASSOALHO</b> (Cont.)										
		<i>(2-9121 — Usada até série n.º 0806)</i> <i>(1-9221 — Usada após série n.º 2541)</i> <i>(2-9221 — Usada até série n.º 2760)</i>										
	19496	Junta da tampa inferior da chapa dos pedais .. <i>(2-8126 — Usada após série n.º 2425)</i> <i>(2-8222 — Usada após série n.º 3429)</i> <i>(2-9121 — Usada após série n.º 0806)</i> <i>(2-9221 — Usada após série n.º 2760)</i>				1	1	1	1	1	1	
95-14	14807	Ripa do assoalho traseiro .....				8	8					
	162542	Parafuso cab. oval, n.º 14 - 10 x 1.1/4" .....				36	36					
	667272	Arruela, n.º 14 .....				36	36					
		<i>(De fixação das ripas ao assoalho)</i>										
	664836	Tampão do assoalho dianteiro .....				1	1					
	432478	Tampão do assoalho traseiro .....				1	1	1	1	1	1	
	687078	Tampa do furo de acesso à caixa de mudanças ..										1
	678606	Tampa de escoamento e enchimento .....										1
	161895	Parafuso cab. pan., n.º 10 - 12 x 1/2" .....										12
	120385	Arruela lisa, 1/4" .....										12
		<i>(De fixação das tampas ao assoalho)</i>										
	671564	Tampão de drenagem do assoalho dianteiro ....										8
	676713	Retentor do vedador do tubo de enchimento do tanque de combustível .....										1
	161895	Parafuso cab. pan., n.º 10 - 12 x 1/2" .....										4
		<i>(De fixação do retentor ao assoalho)</i>										
	6053860	Tampão do assoalho — borracha .....										2
	13337	Lona da almofada isoladora do assoalho dianteiro .....										1
		<b>GRUPO 31-10 — TAMPA TRASEIRA DA CARROCERIA</b>										
94-6	11719	Tampa traseira .....	1	1	1							
94-7	11270	Corrente da tampa traseira .....	2	2	2							
	11544	Dobradiça da tampa traseira .....	2	2	2							
	673501	Parafuso cab. sext. com arruela de pressão, 3/8" - 16 x 1" .....	4	4	4							
	120377	Porca sext., 3/8" - 16 .....	4	4	4							
		<i>(De fixação da dobradiça)</i>										
	26331	Engate esquerdo da tampa traseira — Metade fixa à carroceria .....	1	1	1							
	26332	Engate direito da tampa traseira — Metade fixa à carroceria .....	1	1	1							
	663428	Pino da dobradiça da tampa traseira .....	2	2	2							
	684620	Coxim da tampa traseira .....	2	2	2							

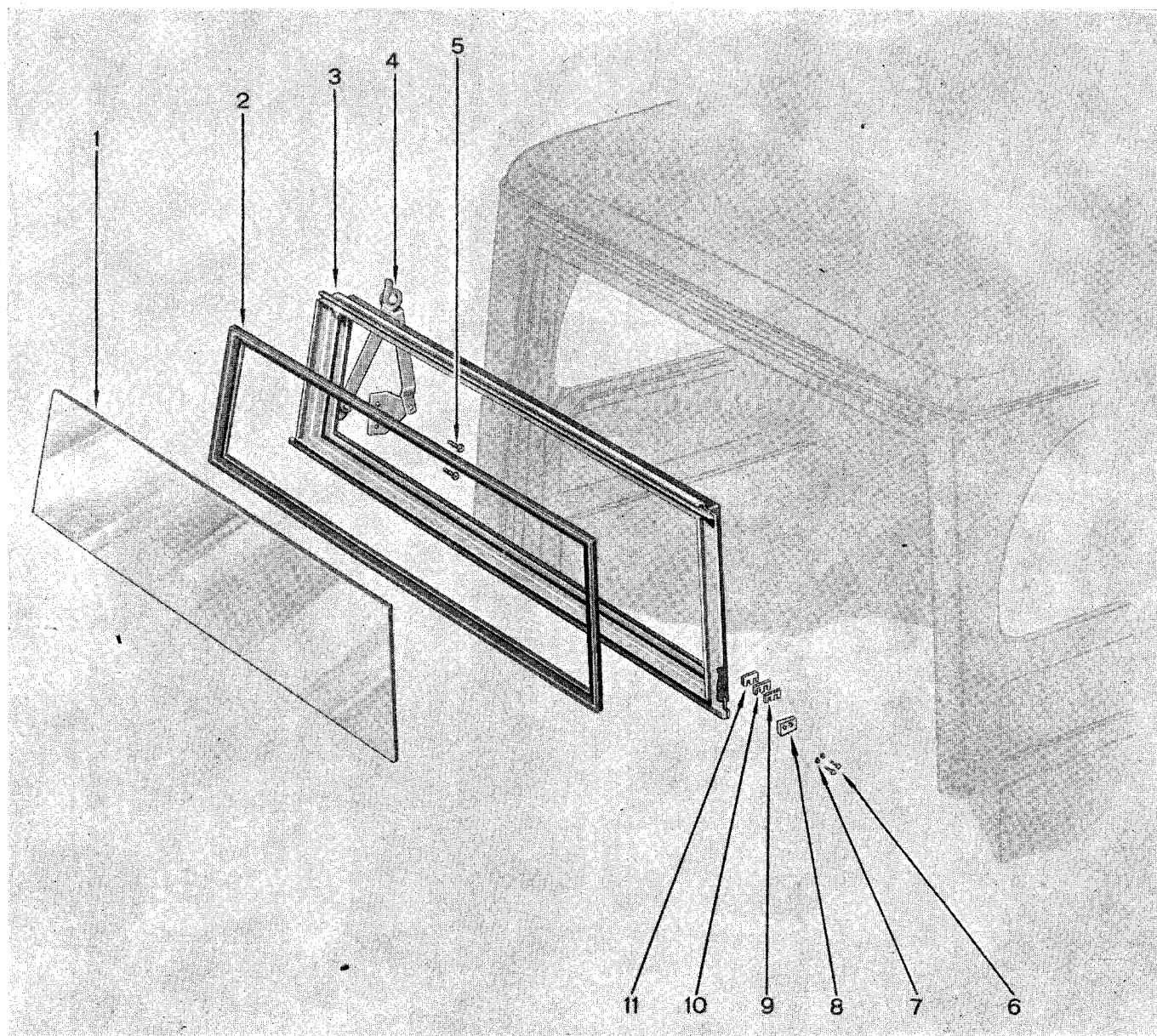


FIG. 113 — TAMPA SUPERIOR TRASEIRA

REF. N.º	DESCRIÇÃO	GRUPO N.º	REF. N.º	DESCRIÇÃO	GRUPO N.º
1	Vidro da tampa superior .....	31-10A	7	Arruela de pressão, n.º 10 .....	31-10A
2	Canaleta do vidro da tampa superior .....	31-10A	8	Cunha da tampa superior traseira	31-10A
3	Tampa superior traseira .....	31-10A	9	Calço da cunha da tampa superior	
4	Haste esquerda do suporte da tampa superior .....	31-10A		— .06 .....	31-10A
5	Parafuso cab. sext. com arruela de pressão, 1/4" - 20 x 3/4" .....	31-10A	10	Calço da cunha da tampa superior	
6	Parafuso cab. pan. n.º 10-24 x 1/2" .....	31-10A		— .03 .....	31-10A
			11	Calço da cunha da tampa superior	
				— .01 .....	31-10A

FIG. E REF. N.º	PEÇA N.º	DISCRIMINAÇÃO	MODELOS									
			5	6	6	8	8	9	9	9	9	1
			2	2	2	1	2	1	5	2	6	1
			2	2	2	2	2	2	2	2	2	4
			4	4	5	6	2	1	1	1	1	5
		<b>GRUPO 31-10A — TAMPA SUPERIOR TRASEIRA DA CARROCERIA</b>										
113-3	15196	Tampa superior traseira .....				1	1					
	80185	Dobradiça da tampa superior traseira — completa .....				1	1					
		Consiste de:										
	15199	1 Dobradiça da tampa — Metade fixa à tampa										
	14157	1 Dobradiça da tampa — Metade fixa à carroceria										
113-4	11795	Haste esquerda de suporte da tampa superior traseira .....				1	1					
	11796	Haste direita de suporte da tampa superior traseira .....				1	1					
	127508	Porca, 1/4" - 20 .....				4	4					
	446363	Arruela lisa, 3/8" .....				4	4					
	664866	Arruela especial .....				4	4					
	25512	Arruela de pressão, 5/16" .....				2	2					
113-5	121887	Parafuso cab. sext., 1/4" - 20 x 3/4" .....				4	4					
	120423	Arruela de pressão, 1/4" .....				4	4					
		(De fixação da haste de suporte)										
113-2	15217	Guarnição do vidro da tampa superior traseira — borracha .....				1	1					
113-1	15218	Vidro da tampa superior traseira .....				1	1					
	11873	Guarnição da tampa superior à inferior .....				2	2					
	668991	Guarnição da tampa superior traseira .....				1	1					
	10928	Guarnição da dobradiça da tampa superior traseira .....				2	2					
113-8	13287	Cunha da tampa superior traseira .....				2	2					
113-6	159920	Parafuso cab. pan., n.º 10 - 24 x 1/2" .....				4	4					
113-7	121801	Arruela de pressão, n.º 10 .....				4	4					
		(De fixação da cunha à tampa)										
113-9	13289	Calço da cunha da tampa superior traseira — .06 .....				*	*					
113-10	13290	Calço da cunha da tampa superior traseira — .03 .....				*	*					
113-11	13291	Calço da cunha da tampa superior traseira — .01 .....				*	*					
		* = Use quantidade necessária										



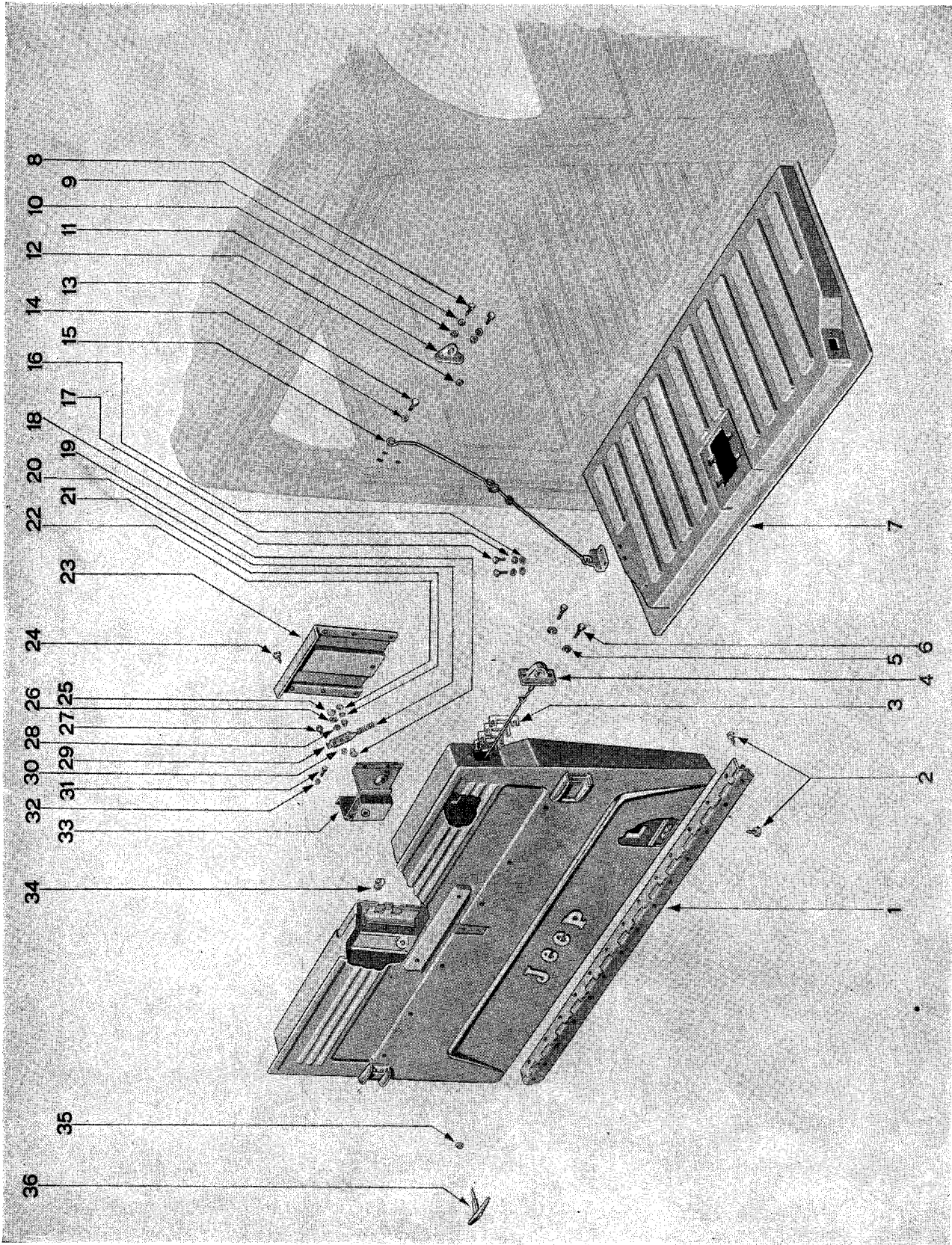


FIG. 114 — TAMPA INFERIOR TRASEIRA

FIG. 114 — TAMPA INFERIOR TRASEIRA — (Cont.)

REF. N.º	DESCRIÇÃO	GRUPO N.º	REF. N.º	DESCRIÇÃO	GRUPO N.º
1	Dobradiça da tampa inferior traseira .....	31-10B	20	Mola de retôrno da alavanca de acionamento .....	31-10B
2	Parafuso cab. chata com arruela de pressão, 1/4" - 20 x 3/4" .....	31-10B	21	Arruela lisa, 7/32" .....	31-10B
3	Calço do trinco da tampa .....	31-10B	22	Arruela de mola do tirante de acionamento .....	31-10B
4	Vide figura 109	—	23	Tampa de acesso à fechadura da tampa inferior .....	31-10B
5	Arruela de pressão, 5/16" .....	31-10B	24	Parafuso cab. pan. 1/4" - 10 x 5/8" .....	31-10B
6	Parafuso cab. sext., 5/16"-24 x 7/8" .....	31-10B	25	Porca sext., 1/4" - 28 .....	31-10B
7	Tampa inferior traseira .....	31-10B	26	Arruela lisa .....	31-10B
8	Parafuso cab. sext., 5/16"-24x1.1/8" .....	31-06	27	Parafuso cab. pan. com arruela de pressão, 1/4" - 20 x 1/2" .....	31-10B
9	Arruela de pressão, 5/16" .....	31-06	28	Arruela de pressão .....	31-10B
10	Arruela lisa, 5/16" .....	31-06	29	Alavanca de acionamento .....	31-10B
11	Batente do trinco da tampa inferior	31-06	30	Arruela ondulada especial .....	31-10B
12	Anel do batente do trinco da tampa inferior .....	31-06	31	Parafuso cab. sext., n.º 10-24x5/8" .....	31-10B
13	Parafuso pivô de fixação da haste	31-10B	32	Porca sext. ....	31-10B
14	Arruela de mola do parafuso pivô	31-10B	33	Suporte de montagem da fechadura	31-10B
15	Haste esquerda de suporte da tampa	31-10B	34	Porca, 1/4" - 20 .....	31-10B
16	Arruela lisa, 5/16" .....	31-10B	35	Protetor da maçaneta da tampa ..	31-10B
17	Arruela de pressão, 5/16" .....	31-10B	36	Maçaneta da tampa inferior traseira .....	31-10B
18	Parafuso cab. sext., 5/16"-24 x 7/8" .....	31-10B			
19	Bucha do tirante de acionamento do trinco .....	31-10B			

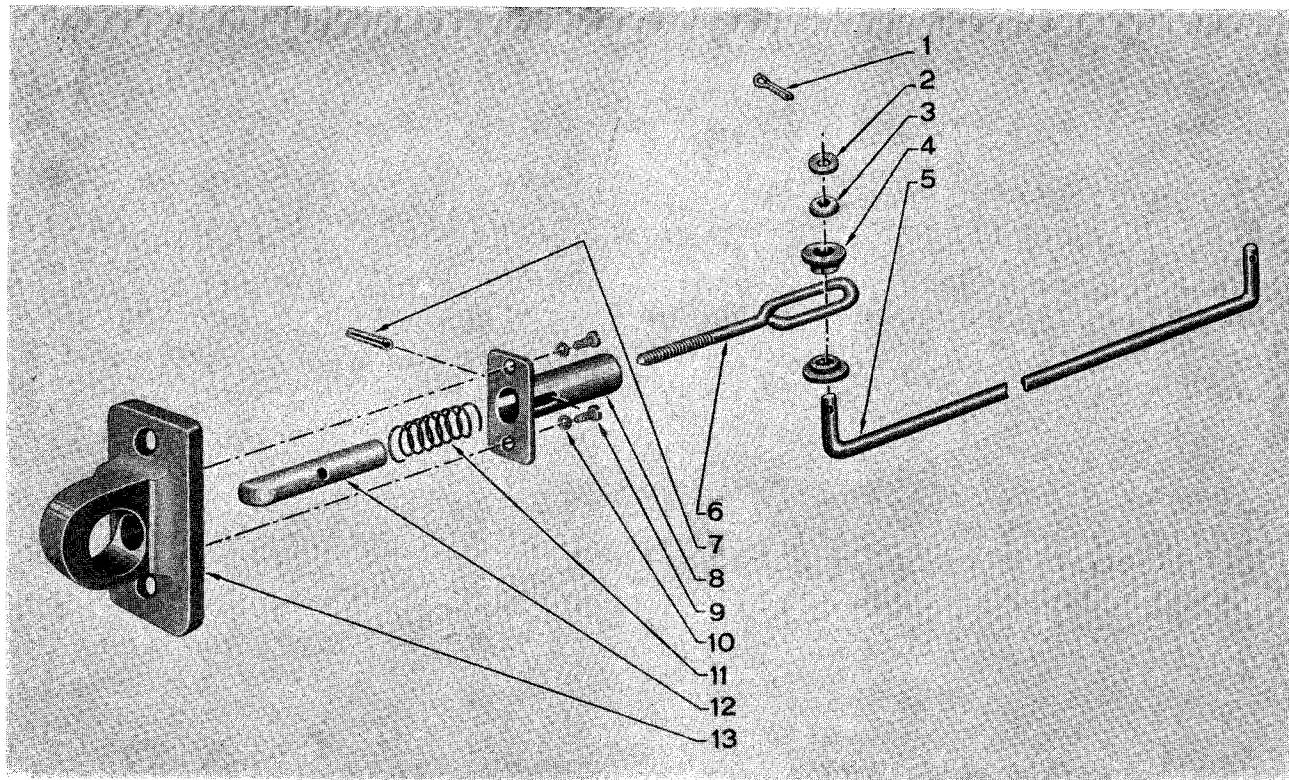


FIG. 115 — SISTEMA DE FIXAÇÃO DA TAMPA INFERIOR TRASEIRA

REF. N.º	DESCRIÇÃO	GRUPO N.º	REF. N.º	DESCRIÇÃO	GRUPO N.º
1	Contrapino, 1/16" x 1/2" .....	31-10B	7	Pino do ferrêlho .....	31-10B
2	Arruela lisa, 7/32" .....	31-10B	8	Retedor da mola do ferrêlho ....	31-10B
3	Arruela de mola do tirante de acionamento .....	31-10B	9	Parafuso cab. pan., n.º 10-32x5/16"	31-10B
4	Bucha do tirante de acionamento .	31-10B	10	Arruela de pressão, n.º 10 .....	31-10B
5	Tirante de acionamento .....	31-10B	11	Mola do ferrêlho do trinco .....	31-10B
6	Engate do ferrêlho ao tirante de acionamento .....	31-10B	12	Ferrêlho do trinco .....	31-10B
			13	Suporte do trinco — (Use o conjunto B-13248) .....	31-10B

FIG. E REF. N.º	PEÇA N.º	DISCRIMINAÇÃO	MODELOS																	
			5	6	6	8	8	9	9	9	9	1								
		<b>GRUPO 31-10B — TAMPA INFERIOR TRASEIRA DA CARROCERIA</b>																		
		<b>Nota 1 — Usado para os modelos 8126 e 8222 — 1960</b>																		
		<b>Nota 2 — Usado a partir dos modelos 1-8126 e 1-8222 — 1961</b>																		
		<b>Nota 3 — 8126 — Usado até série n.º 1388 8222 — Usado até série n.º 2222</b>																		
		<b>Nota 4 — 8126 — Usado após série n.º 1388 e até último veículo 1960 8222 — Usado após série n.º 2222 e até último veículo 1960</b>																		
114-7	13269	Tampa inferior traseira .....					1	1												
	664017	Refôrço da dobradiça da tampa inferior traseira					1	1												
	131395	Porca quadrada, 1/4" - 20 .....					11	11												
	15189	Refôrço inferior da tampa inferior traseira ....					1	1												
	15186	Refôrço superior da tampa traseira — (Veja nota 1) .....					1	1												
	13273	Refôrço superior da tampa inferior traseira — (Veja nota 2) .....					1	1												
	15215	Base do refôrço da tampa inferior traseira ....					6	6												
	13277	Refôrço da haste esquerda do suporte da tampa inferior traseira — (Veja nota 2) .....					1	1												
	13278	Refôrço da haste direita de suporte da tampa inferior traseira — (Veja nota 2) .....					1	1												
	15190	Coxim da tampa inferior traseira .....					6	6												
114-1	12411	Dobradiça da tampa inferior traseira .....					1	1												
114-2	445602	Parafuso cab. chata com arruela de pressão, 1/4" - 20 x 3/4" .....					11	11												
		(De fixação da dobradiça)																		
114-15	17269	Haste esquerda do suporte da tampa inferior traseira .....					1	1												
	17270	Haste direita do suporte da tampa inferior traseira .....					1	1												
114-18	120213	Parafuso cab. sext., 5/16" - 24 x 7/8" .....					4	4												
114-16	120386	Arruela lisa, 5/16" .....					4	4												
114-17	120379	Arruela de pressão, 5/16" .....					4	4												
		(De fixação das hastes à tampa)																		
114-13	15211	Parafuso pivô de fixação da haste à lateral da carroceria .....					2	2												
114-14	15212	Arruela de mola do parafuso pivô de fixação da haste .....					2	2												
	138542	Arruela de pressão, 3/8" do parafuso pivô de fixação da haste .....					2	2												

FIG. E REF. N.º	PEÇA N.º	DISCRIMINAÇÃO	MODELOS									
			5	6	6	8	8	9	9	9	9	1
		<b>GRUPO 31-10B — TAMPA INFERIOR TRASEIRA DA CARROCERIA (Cont.)</b>	2	2	2	1	2	1	5	2	6	1
			2	2	2	2	2	2	2	2	2	4
			4	4	5	6	2	1	1	1	1	5
45-60	29137	Coxim anti-ruído da haste de suporte .....				2	2					
	12396	Suporte de fixação da extensão da lanterna traseira .....				2	2					
	163219	Parafuso cab. pan., n.º 10 - 16 x 5/8" .....				6	6					
		<i>(Do suporte à tampa)</i>										
	666165	Coxim da cunha da tampa inferior traseira —				2	2					
		<i>(Veja nota 3)</i> .....										
	666166	Almofada da cunha da tampa inferior —				2	2					
		<i>(Veja nota 3)</i> .....										
	12462	Chapa guia fêmea da tampa inferior traseira —				2	2					
		na lateral — <i>(Veja nota 4)</i> .....										
	678046	Parafuso cab. chata, 5/16" - 24 x 1" .....				4	4					
	12499	Chapa guia macho da tampa inferior traseira —				2	2					
		nylon — <i>(Veja nota 4)</i> .....										
	672009	Parafuso cab. chata, 5/16" .....				4	4					
		<i>(Da chapa guia macho à tampa)</i>										
	12607	Calço da chapa guia fêmea .....				*	*					
	12608	Calço da chapa guia fêmea .....				*	*					
	15261	Suporte de retenção da fechadura da tampa inferior traseira —				1	1					
		<i>(Veja nota 1)</i> .....										
114-33	13232	Suporte de montagem da fechadura da tampa traseira —				1	1					
		<i>(Veja nota 2)</i> .....										
114-27	191985	Parafuso cab. pan. com arruela de pressão,				4	4					
		1/4" - 20 x 1/2" .....										
114-34	15338	Porca, 1/4" - 20 .....				4	4					
		<i>(Do suporte de retenção e montagem)</i>										
	15263	Cilindro da fechadura da tampa inferior traseira				1	1					
		— <i>(Veja nota 1)</i> .....										
	188749	Parafuso cab. pan. com arruela de pressão, n.º				2	2					
		10 - 24 x 3/8" .....										
		<i>(Do cilindro ao suporte de retenção)</i>										
	15264	Fechadura da tampa inferior traseira —				1	1					
		<i>(Veja nota 1)</i> .....										
	453046	Parafuso cab. pan. com arruela de pressão, n.º				3	3					
		12 - 24 x 1/2" .....										
		<i>(Da fechadura à tampa)</i>										
	15617	Cilindro ( <i>miolo</i> ) da fechadura da tampa inferior				1	1					
		traseira — <i>(Veja nota 1)</i> .....										
114-23	15262	Tampa de acesso à fechadura da tampa inferior				1	1					
		traseira .....										
114-24	162074	Parafuso cab. pan., 1/4" - 10 x 5/8" .....				7	7					
		<i>(Da tampa ao painel interno da tampa)</i>										

FIG. E REF. N.º	PEÇA N.º	DISCRIMINAÇÃO	MODELOS																		
			5 2 2 4	6 2 2 4	6 2 2 5	8 1 2 6	8 2 2 2	9 1 2 1	9 5 2 1	9 2 2 1	9 6 2 1	1 1 2 5									
		<b>GRUPO 31-10B — TAMPA INFERIOR TRASEIRA DA CARROCERIA (Cont.)</b>																			
	15191	Tirante e lingüeta esquerdos da fechadura da tampa inferior traseira — (Veja nota 1) ....					1	1													
	15192	Tirante e lingüeta direitos da fechadura da tampa inferior traseira — (Veja nota 1) ....					1	1													
	191989	Parafuso cab. pan. com arruela de pressão, 1/4" - 20 x 5/8" ..... (De fixação dos tirantes à tampa)					4	4													
	15067	Chapa e pino da lingüeta esquerda da fechadura da tampa inferior traseira — (Veja nota 1)..					1	1													
	15068	Chapa e pino da lingüeta direita da fechadura da tampa inferior traseira — (Veja nota 1)..					1	1													
	669570	Parafuso com arruela de pressão, 1/4"-20x3/4" (Da chapa à coluna)					4	4													
	11754	Maçaneta da tampa interior traseira — (Veja nota 1) .....					1	1													
	446161	Arruela lisa, 7/32" .....					4	4													
	120217	Arruela de pressão, n.º 10 - 32 .....					4	4													
	11870	Porca sext., n.º 10 - 32 .....					4	4													
	13235	Bucha da maçaneta da tampa inferior traseira — (Veja nota 2) .....					1	1													
	13237	Suporte de montagem da moia de retôrno — (Veja nota 2) .....					1	1													
114-36	18846	Maçaneta da tampa inferior traseira — completa — (Veja nota 2) .....					1	1													
	18845	Maçaneta (nua) da tampa interior traseira — (Veja nota 2).....					1	1													
	13240	Pino de trava da maçaneta da tampa inferior traseira — (Veja nota 2) .....					1	1													
	13241	Extensão do cilindro da fechadura da tampa inferior traseira — (Veja nota 2) .....					1	1													
	80849	Cilindro da fechadura da tampa inferior traseira — (Veja nota 2) .....					1	1													
114-29	13242	Alavanca de acionamento da lingüeta da fechadura da tampa inferior traseira — (Veja nota 2) (2-8126 — Usada até série n.º 1015) (2-8222 — Usada até série n.º 1468)					1	1													
	18844	Alavanca de acionamento da lingüeta da fechadura da tampa inferior traseira ..... (2-8126 — Usada após série n.º 1015) (2-8222 — Usada após série n.º 1468)					1	1													
114-30	13243	Arruela ondulada especial .....					1	1													

# CARROCERIA

Grupo 31

FIG. E REF. N.º	PEÇA N.º	DISCRIMINAÇÃO	MODELOS									
			5	6	6	8	8	9	9	9	9	1
		<b>GRUPO 31-10B — TAMPA INFERIOR TRASEIRA DA CARROCERIA (Cont.)</b>	2	2	2	1	2	1	5	2	6	1
			2	2	2	2	2	2	2	2	2	4
			4	4	5	6	2	1	1	1	1	5
114-26	120392	Arruela lisa, 9/32" .....				1	1					
114-28	450585	Arruela de pressão, 1/4" .....				1	1					
114-25	120367	Porca sext., 1/4" - 28 .....				1	1					
		<i>(Da alavanca à maçaneta)</i>										
114-35	13244	Protetor da maçaneta da tampa inferior traseira — <i>(Veja nota 2)</i> .....				1	1					
114-20	13245	Mola de retorno da alavanca de acionamento — <i>(Veja nota 2)</i> .....				1	1					
	440502	Parafuso cab. sext., n.º 10 - 24 x 1.1/8" — ba- tente da alavanca de acionamento .....				1	1					
	120361	Porca sext., n.º 10 - 24 do parafuso batente ..				1	1					
	13248	Trinco da tampa inferior traseira — <i>(Veja nota 2)</i>				2	2					
114-6	120213	Parafuso cab. sext., 5/16" - 24 x 7/8" .....				4	4					
114-5	120379	Arruela de pressão, 5/16" .....				4	4					
		<i>(De fixação do trinco à tampa)</i>										
114-3	13257	Calço do trinco da tampa — 1/8" .....				2	2					
	13258	Calço do trinco da tampa — .06 .....				*	*					
	13259	Calço do trinco da tampa — .03 .....				*	*					
	13260	Calço do trinco da tampa — .01 .....				*	*					
115-8	13249	Retentor da mola do ferrôlho do trinco — <i>(Veja nota 2)</i> .....				2	2					
115-9	436747	Parafuso cab. pan., n.º 10 - 32 x 5/16" .....				4	4					
115-10	131183	Arruela de pressão, n.º 10 .....				4	4					
		<i>(De fixação do retentor)</i>										
115-12	13252	Ferrôlho do trinco da tampa inferior traseira — <i>(Veja nota 2)</i> .....				2	2					
115-11	13253	Mola do ferrôlho do trinco da tampa inferior tra- seira — <i>(Veja nota 2)</i> .....				2	2					
115-7	456641	Pino do ferrôlho do trinco da tampa inferior tra- seira — <i>(Veja nota 2)</i> .....				2	2					
115-6	13254	Engate do ferrôlho ao tirante de acionamento do trinco — <i>(Veja nota 2)</i> .....				2	2					
115-5	13255	Tirante de acionamento do trinco — <i>(Veja nota 2)</i>				2	2					
115-4	13256	Bucha do tirante de acionamento do trinco — <i>(Veja nota 2)</i> .....				8	8					
115-3	11869	Arruela de mola do tirante de acionamento do trinco — <i>(Veja nota 2)</i> .....				4	4					
115-2	446161	Arruela lisa, 7/32" — <i>(Veja nota 2)</i> .....				4	4					
115-1	112726	Contrapino, 1/16" - 1/2" — <i>(Veja nota 2)</i> ....				4	4					
	15216	Friso da tampa inferior traseira .....				2	2					
	669953	Presilha do friso da tampa inferior traseira ....				6	6					



FIG. E REF. N.º	PEÇA N.º	DISCRIMINAÇÃO	MODELOS												
			5	6	6	8	8	9	9	9	9	1			
		<b>GRUPO 31-10B — TAMPA INFERIOR TRASEIRA DA CARROCERIA (Cont.)</b>													
	10926	Guarnição inferior da tampa inferior traseira .. (Usada até séries n.ºs: 4-8126 — 0397 4-8222 — 0152)				1	1								
	23707	Guarnição inferior da tampa inferior traseira .. (Usada após séries n.ºs: 4-8126 — 0397 4-8222 — 0152)				1	1								
	23706	Retentor da guarnição inferior da tampa inferior traseira ..... (Usada após séries n.ºs: 4-8126 — 0397 4-8222 — 0152)				1	1								
	11873	Guarnição da tampa inferior à superior .....				2	2								
	11740	Lembrete "Tração 4 rodas" — (Veja nota 1) ....					1								
	167509	Parafuso cab. oval, n.º 6 - 32 x 3/8" ..... (Do letreiro à tampa inferior)					2								
		* = Use quantidade necessária													



FIG. E REF. N.º	PEÇA N.º	DISCRIMINAÇÃO	MODELOS																	
			5	6	6	8	8	9	9	9	9	1								
		<b>GRUPO 31-11 — TAMPA DO PORTA-MALAS</b>																		
	689868	Tampa do porta-malas .....																		1
	18058	Tampa do porta-malas .....																		1
		<i>(Usada para o modelo 2-1145)</i>																		
	678469	Dobradiça esquerda da tampa do porta-malas ..																		1
	678470	Dobradiça direita da tampa do porta-malas ....																		1
	178542	Arruela de pressão, 5/16" .....																		8
	664288	Arruela lisa, 3/8" .....																		8
	120741	Parafuso cab. sext., 5/16" - 24 x 3/4" .....																		8
		<i>(De fixação da dobradiça à tampa)</i>																		
	23384	Coxim da tampa do porta-malas .....																		1
	18908	Fechadura da tampa do porta-malas .....																		1
	673528	Parafuso cab. sext. com arruela de pressão, 5/16" - 24 x 5/8" .....																		2
		<i>(De fixação da fechadura à tampa)</i>																		
	689972	Cilindro da fechadura da tampa do porta-malas																		1
	18904	Eixo do cilindro da fechadura da tampa do porta- malas .....																		1
	689788	Ornamento da tampa do porta-malas .....																		1
	441239	Porca estampada, n.º 10 - 24 .....																		3
	271166	Porca sext. com arruela de pressão, n.º 10 - 24																		2
	120385	Arruela lisa .....																		2
	689903	Arruela da vedação .....																		3
		<i>(De fixação do ornamento)</i>																		
	690283	Arruela de vedação do ornamento da tampa do porta-malas .....																		1
	18885	Maçaneta da tampa do porta-malas .....																		1
		<i>(Usada para o modelo 2-1145)</i>																		
	271166	Porca sext. com arruela de pressão, n.º 10 - 24																		4
		<i>(De fixação da maçaneta)</i>																		
	19353	Junta da maçaneta da tampa do porta-malas ..																		1
		<i>(Usada para o modelo 2-1145)</i>																		
	12167	Letreiro "Aero-Willys" .....																		1
	274750	Porca estampada, 1/8" .....																		3
		<i>(De fixação do letreiro à tampa)</i>																		
	13810	Guarnição da tampa do porta-malas .....																		1
	25156	Guarnição da calha de escoamento da tampa do porta-malas .....																		1

FIG. E REF. N.º	PEÇA N.º	DISCRIMINAÇÃO	MODELOS										
			5	6	6	8	8	9	9	9	9	1	
			2	2	2	1	2	1	5	2	6	1	
			2	2	2	2	2	2	2	2	2	4	
			4	4	5	6	2	1	1	1	1	5	
		<b>GRUPO 31-12 — BANCOS E FORROS DA CARROCERIA (ACABAMENTO)</b>											
		<b>AERO-WILLYS 1961</b>											
	83753	Fôrro do painel de instrumentos — Prêto Florentino .....											1
	83754	Fôrro do painel de instrumentos — Bege Outono .....											1
	83755	Fôrro do painel de instrumentos — Azul Olímpico .....											1
	83756	Fôrro do painel de instrumentos — Verde Campina .....											1
	80992	Jôgo de fôrro do painel de instrumentos — Prêto Florentino .....											1
	80989	Jôgo de fôrro do painel de instrumentos — Bege Outono .....											1
	80990	Jôgo de fôrro do painel de instrumentos — Azul Olímpico .....											1
	80991	Jôgo de fôrro do painel de instrumentos — Verde Campina .....											1
		<b>AERO-WILLYS 1962</b>											
	83774	Banco dianteiro — Ouro Gótico/Marrom Siena (Misto) .....											1
	83773	Banco dianteiro — Marrom Siena (Couro) .....											1
	83700	Fôrro do teto — Bege Regal .....											1
	83701	Fôrro do teto — Azul Concorde .....											1
	83702	Fôrro do teto — Cinza Centurion .....											1
	83703	Fôrro do teto — Verde Corona .....											1
	83765	Pára-sol interno esquerdo — Bege Regal .....											1
	83766	Pára-sol interno esquerdo — Azul Concorde .....											1
	83767	Pára-sol interno esquerdo — Cinza Centurion .....											1
	83768	Pára-sol interno esquerdo — Verde Corona .....											1
	83769	Pára-sol interno direito — Bege Regal .....											1
	83770	Pára-sol interno direito — Azul Concorde .....											1
	83771	Pára-sol interno direito — Cinza Centurion .....											1
	83772	Pára-sol interno direito — Verde Corona .....											1
	83725	Descanso do braço na porta esquerda — Vermelho Montecarlo (Plástico) .....											1
	83726	Descanso do braço na porta esquerda — Marrom Siena (Plástico) .....											1
	83727	Descanso do braço na porta esquerda — Marrom Siena (Couro) .....											1
	83728	Descanso do braço na porta esquerda — Azul Sirius (Couro) .....											1
	83729	Descanso do braço na porta esquerda — Cinza Camberra (Couro) .....											1

**CARROCERIA**

Grupo 31

FIG. E REF. N.º	PEÇA N.º	DISCRIMINAÇÃO	MODELOS										
			5 2 2 4	6 2 2 4	6 2 2 5	8 1 2 6	8 2 2 2	9 1 2 1	9 5 2 1	9 2 2 1	9 6 2 1	1 1 4 5	
		<b>GRUPO 31-12 — BANCOS E FORROS DA CARROCERIA (ACABAMENTO) (Cont.)</b>											
		<b>AERO-WILLYS 1962 (Cont.)</b>											
	83730	Descanso do braço na porta esquerda — Verde Grama (Couro) .....											1
	83731	Descanso do braço na porta direita — Vermelho Montecarlo (Plástico) .....											1
	83732	Descanso do braço na porta direita — Marrom Siena (Plástico) .....											1
	83733	Descanso do braço na porta direita — Marrom Siena (Couro) .....											1
	83734	Descanso do braço na porta direita — Azul Sirius (Couro) .....											1
	83735	Descanso do braço na porta direita — Cinza Cambera (Couro) .....											1
	83736	Descanso do braço na porta direita — Verde Grama (Couro) .....											1
	83757	Fôrro do painel de instrumentos — Vermelho Montecarlo .....											1
	83758	Fôrro do painel de instrumentos — Marrom Locarno .....											1
	83759	Fôrro do painel de instrumentos — Azul Sirius .....											1
	83760	Fôrro do painel de instrumentos — Verde Grama .....											1
	83761	Fôrro do painel de instrumentos — Prêto Ônix .....											1
	83762	Fôrro do painel de instrumentos — Marrom Siena .....											1
	81000	Jôgo de fôrro do painel de instrumentos — Vermelho Montecarlo .....											1
	81001	Jôgo de fôrro do painel de instrumentos — Marrom Locarno .....											1
	81003	Jôgo de fôrro do painel de instrumentos — Azul Sirius .....											1
	81004	Jôgo de fôrro do painel de instrumentos — Verde Grama .....											1
	80999	Jôgo de fôrro do painel de instrumentos — Prêto Ônix .....											1
	81002	Jôgo de fôrro do painel de instrumentos — Marrom Siena .....											1
		<b>MODELOS 1963</b>											
	84279	Banco do motorista — Cinza Galáxia .....	1	1									
	83763	Banco dianteiro — Cinza Silício .....			1								
	83764	Banco traseiro — Cinza Silício .....			1								
	84215	Fôrro da porta esquerda — Vermelho Oriental .....				1	1						
	84216	Fôrro da porta esquerda — Verde Cactus .....				1	1						

FIG. E REF. N.º	PEÇA N.º	DISCRIMINAÇÃO	MODELOS												
			5	6	6	8	8	9	9	9	9	1			
		<b>GRUPO 31-12 — BANCOS E FORROS DA CARROCERIA (ACABAMENTO) (Cont.)</b>													
		<b>MODELOS 1963 (Cont.)</b>													
	84217	Fôrro da porta esquerda — Azul Boreal .....					1	1							
	84218	Fôrro da porta esquerda — Marrom Argila ....					1	1							
	84219	Fôrro da porta esquerda — Vermelho Imperial					1	1							
	84223	Fôrro da porta direita — Vermelho Oriental ..					1	1							
	84224	Fôrro da porta direita — Verde Cactus .....					1	1							
	84225	Fôrro da porta direita — Azul Boreal .....					1	1							
	84226	Fôrro da porta direita — Marrom Argila .....					1	1							
	84227	Fôrro da porta direita — Vermelho Imperial ..					1	1							
	83805	Fôrro do teto — Bege Sahara .....					1	1							
	83779	Fôrro superior da coluna dianteira esquerda — Bege Sahara .....					1	1							
	83781	Fôrro superior da coluna dianteira direita — Bege Sahara .....					1	1							
	83791	Fôrro superior da coluna central — Bege Sahara					2	2							
	83775	Fôrro superior da coluna traseira esquerda — Bege Sahara .....					1	1							
	83777	Fôrro superior da coluna traseira direita — Bege Sahara .....					1	1							
	84289	Debrum lateral do fôrro do teto — Bege Sahara					1	1							
	84290	Debrum da coluna dianteira — Bege Sahara ..					1	1							
	83693	Cordão de arremate da porta — Bege Sahara ..					2	2							
	83697	Pára-sol interno — Bege Sahara .....					2	2							
	83740	Fôrro central do teto — Cinza Challet .....							1				1		
	83741	Retentor dianteiro do fôrro do teto — Cinza Pérola .....								1				1	
	83743	Fôrro lateral esquerdo do teto — Cinza Challet								1				1	
	83744	Fôrro lateral direito do teto — Cinza Challet ..								1				1	
	83691	Arremate da coluna dianteira — Cinza Pérola ..								2				2	
	83745	Fôrro do canto superior traseiro esquerdo — Cinza Challet .....									1			1	
	83746	Fôrro do canto superior traseiro direito — Cinza Challet .....									1			1	
	83747	Fôrro do canto inferior traseiro esquerdo — Cinza Challet .....									1			1	
	83748	Fôrro do canto inferior traseiro direito — Cinza Challet .....										1		1	
	83749	Fôrro do painel central traseiro — Cinza Challet									1			1	
	83694	Cordão de arremate da porta — Cinza Pérola ..									2			2	
	83698	Pára-sol interno — Cinza Pérola .....									1			1	

FIG. E REF. N.º	PEÇA N.º	DISCRIMINAÇÃO	MODELOS											
			5	6	6	8	8	9	9	9	9	1		
			2	2	2	1	2	1	5	2	6	1		
		<b>GRUPO 31-12 — BANCOS E FORROS DA CARROCERIA (ACABAMENTO) (Cont.)</b>												
		<b>MODELOS 1964</b>												
	27766	Banco do motorista — Cinza Silício .....	1	1										
	29052	Cobertura do assento do banco do motorista — Cinza Silício .....	1	1										
	29053	Cobertura do encôsto do banco do motorista — Cinza Silício .....	1	1										
	27767	Banco dianteiro do passageiro — Cinza silício ..	1											
	29054	Banco dianteiro do passageiro — Cinza Silício ..		1										
	29055	Cobertura do assento do banco dianteiro do passageiro — Cinza Silício .....	1	1										
	29056	Cobertura do encôsto do banco dianteiro do passageiro — Cinza Silício .....	1	1										
	27768	Banco traseiro do passageiro — Cinza Silício ..	1	1										
	29057	Cobertura do assento do banco traseiro — Cinza Silício .....	1											
	29058	Cobertura do encôsto do banco traseiro — Cinza Silício .....	1											
	29059	Banco dianteiro — Cinza Silício .....			1									
	29060	Cobertura do assento do banco dianteiro — Cinza Silício .....			1									
	29061	Cobertura do encôsto do banco dianteiro — Cinza Silício .....			1									
	29062	Banco traseiro — Cinza Silício .....			1									
	29063	Cobertura do assento do banco traseiro — Cinza Silício .....			1									
	29064	Cobertura do encôsto do banco traseiro — Cinza Silício .....			1									

GRUPO 31-12 — BANCOS E FORROS  
DA CARROCERIA  
(ACABAMENTO) (Cont.)

QUADRO COMPARATIVO DA PINTURA EXTERNA COM O  
ACABAMENTO INTERNO DOS MODELOS 8126 E 8222 — 1964

CÔR EXTERNA DO VEÍCULO	OPÇÃO DO ACABAMENTO	CÔR CARACTERÍSTICA	MODELO
Vermelho Romano/Branco Gêlo	116	Vermelho	8126
Verde Mar/Branco Gêlo	117	Verde	8126
Azul Crepúsculo/Branco Gêlo	118	Azul	8126
Marrom Coral/Branco Gêlo	119	Marrom	8126
Cinza Bismarck/Branco Gêlo	116	Vermelho	8126
Verde Mar	112	Verde	8222
Azul Crepúsculo	114	Azul	8222
Cinza Bismarck	113	Vermelho	8222

**MODO DE USAR:** Para a identificação correta das peças do acabamento interno para as Rurais-1964, utilizar o quadro acima observando as seguintes instruções:

- 1 — Verificar a côr externa da Rural e a côr característica do acabamento interno. Esta é constatada através dos bancos e forros das portas;
- 2 — Consultar o quadro comparativo para saber qual a opção relativa ao acabamento;
- 3 — Procurar o número da peça desejada na lista de acabamento referente à opção indicada.

**OBSERVAÇÃO:** As peças do acabamento interno estão listadas individualmente por opção.

FIG. E REF. N.º	PEÇA N.º	DISCRIMINAÇÃO	MODELOS																		
			5 2 2 4	6 2 2 4	6 2 2 5	8 1 2 6	8 2 2 2	9 1 2 1	9 5 2 1	9 2 2 1	9 6 2 1	1 1 4 5									
		<b>GRUPO 31-12 — BANCOS E FORROS DA CARROCERIA (ACABAMENTO) (Cont.)</b>																			
		<b>OPÇÃO — 112</b>																			
	84097	Banco do motorista — Verde Alga .....						1													
	84249	Cobertura do assento do banco do motorista — Verde Alga .....						1													
	84257	Cobertura do encôsto do banco do motorista — Verde Alga .....						1													
	84107	Banco dianteiro do passageiro — Verde Alga ..						1													
	84265	Cobertura do assento do banco dianteiro — Verde Alga .....						1													
	84273	Cobertura do encôsto do banco dianteiro — Verde Alga .....						1													
	84116	Banco traseiro — Verde Alga .....						1													
	84295	Cobertura do assento do banco traseiro — Verde Alga .....						1													
	84303	Cobertura do encôsto do banco traseiro — Verde Alga .....						1													
	83809	Fôrro lateral esquerdo do curvão — Verde Alga						1													
	83814	Fôrro lateral direito do curvão — Verde Alga ..						1													
	84220	Fôrro da porta esquerda — Verde Alga .....						1													
	84228	Fôrro da porta direita — Verde Alga .....						1													
	84208	Fôrro do painel lateral dianteiro esquerdo — Verde Alga .....						1													
	84212	Fôrro do painel lateral dianteiro direito — Verde Alga .....						1													
	83784	Fôrro do painel lateral traseiro esquerdo — Verde Alga .....						1													
	83788	Fôrro do painel lateral traseiro direito — Verde Alga .....						1													
	83802	Cobertura do vão da roda traseira — Verde Alga						2													
	83795	Cobertura da roda sobressalente — Verde Alga						1													
		<b>OPÇÃO — 113</b>																			
	84096	Banco do motorista — Vermelho Imperial .....						1													
	84248	Cobertura do assento do banco do motorista — Vermelho Imperial .....						1													
	84256	Cobertura do encôsto do banco do motorista — Vermelho Imperial .....						1													
	84106	Banco dianteiro do passageiro — Vermelho Im- perial .....						1													
	84264	Cobertura do assento do banco dianteiro — Ver- melho Imperial .....						1													

FIG. E REF. N.º	PEÇA N.º	DISCRIMINAÇÃO	MODELOS																		
			5	6	6	8	8	9	9	9	9	1									
		<b>GRUPO 31-12 — BANCOS E FORROS DA CARROCERIA (ACABAMENTO) (Cont.)</b>																			
		<b>OPÇÃO — 113 (Cont.)</b>																			
	84272	Cobertura do encôsto do banco dianteiro — Vermelho Imperial .....																			1
	84115	Banco traseiro — Vermelho Imperial .....																			1
	84294	Cobertura do assento do banco traseiro — Vermelho Imperial .....																			1
	84302	Cobertura do encôsto do banco traseiro — Vermelho Imperial .....																			1
	83808	Fôrro lateral esquerdo do curvão — Vermelho Imperial .....																			1
	83813	Fôrro lateral direito do curvão — Vermelho Imperial .....																			1
	84219	Fôrro da porta esquerda — Vermelho Imperial .....																			1
	84227	Fôrro da porta direita — Vermelho Imperial .....																			1
	84207	Fôrro do painel lateral dianteiro esquerdo — Vermelho Imperial .....																			1
	84211	Fôrro do painel lateral dianteiro direito — Vermelho Imperial .....																			1
	83783	Fôrro do painel lateral traseiro esquerdo — Vermelho Imperial .....																			1
	83787	Fôrro do painel lateral traseiro direito — Vermelho Imperial .....																			1
	83801	Cobertura do vão da roda traseira — Vermelho Imperial .....																			2
	83793	Cobertura da roda sobressalente — Vermelho Imperial .....																			1
		<b>OPÇÃO — 114</b>																			
	84098	Banco do motorista — Azul Guanabara .....																			1
	84250	Cobertura do assento do banco do motorista — Azul Guanabara .....																			1
	84258	Cobertura do encôsto do banco do motorista — Azul Guanabara .....																			1
	84108	Banco dianteiro do passageiro — Azul Guanabara .....																			1
	84266	Cobertura do assento do banco dianteiro — Azul Guanabara .....																			1
	84274	Cobertura do encôsto do banco dianteiro — Azul Guanabara .....																			1
	84117	Banco traseiro — Azul Guanabara .....																			1
	84296	Cobertura do assento do banco traseiro — Azul Guanabara .....																			1



FIG. E REF. N.º	PEÇA N.º	DISCRIMINAÇÃO	MODELOS																		
			5 2 2 4	6 2 2 4	6 2 2 5	8 1 2 6	8 2 2 2	9 1 2 1	9 5 2 1	9 2 2 1	9 6 2 1	1 1 4 5									
		<b>GRUPO 31-12 — BANCOS E FORROS DA CARROCERIA (ACABAMENTO) (Cont.)</b>																			
		<b>OPÇÃO — 114 (Cont.)</b>																			
	84304	Cobertura do encôsto do banco traseiro — Azul Guanabara .....						1													
	83810	Fôrro lateral esquerdo do curvão — Azul Guanabara .....						1													
	83815	Fôrro lateral direito do curvão — Azul Guanabara .....						1													
	84221	Fôrro da porta esquerda — Azul Guanabara ..						1													
	84229	Fôrro da porta direita — Azul Guanabara .....						1													
	84209	Fôrro do painel lateral dianteiro esquerdo — Azul Guanabara .....						1													
	84213	Fôrro do painel lateral dianteiro direito — Azul Guanabara .....						1													
	83785	Fôrro do painel lateral traseiro esquerdo — Azul Guanabara .....						1													
	83789	Fôrro do painel lateral traseiro direito — Azul Guanabara .....						1													
	83803	Cobertura do vão da roda traseira — Azul Guanabara .....						2													
	83797	Cobertura da roda sobressalente — Azul Guanabara .....						1													
		<b>OPÇÃO — 116</b>																			
	84100	Banco do motorista — Vermelho Rubi/Vermelho Imperial .....						1													
	84251	Cobertura do assento do banco do motorista — Vermelho Rubi/Vermelho Imperial .....						1													
	84259	Cobertura do encôsto do banco do motorista — Vermelho Rubi/Vermelho Imperial .....						1													
	84110	Banco dianteiro do passageiro — Vermelho Rubi/Vermelho Imperial .....						1													
	84267	Cobertura do assento do banco dianteiro — Vermelho Rubi/Vermelho Imperial .....						1													
	84275	Cobertura do encôsto do banco dianteiro — Vermelho Rubi/Vermelho Imperial .....						1													
	84119	Banco traseiro — Vermelho Rubi/Vermelho Imperial .....						1													
	84297	Cobertura do assento do banco traseiro — Vermelho Rubi/Vermelho Imperial .....						1													
	84305	Cobertura do encôsto do banco traseiro — Vermelho Rubi/Vermelho Imperial .....						1													

FIG. E REF. N.º	PEÇA N.º	DISCRIMINAÇÃO	MODELOS																		
			5 2 2 4	6 2 2 4	6 2 2 5	8 1 2 6	8 2 2 2	9 1 2 1	9 5 2 1	9 2 2 1	9 6 2 1	1 1 4 5									
		<b>GRUPO 31-12 — BANCOS E FORROS DA CARROCERIA (ACABAMENTO) (Cont.)</b>																			
		<b>OPÇÃO — 116 (Cont.)</b>																			
	83808	Fôrro lateral esquerdo do curvão — Vermelho Imperial .....					1														
	83813	Fôrro lateral direito do curvão — Vermelho Imperial .....					1														
	84079	Fôrro da porta esquerda — Vermelho Imperial/ Vermelho Rubi .....					1														
	84084	Fôrro da porta direita — Vermelho Imperial/ Vermelho Rubi .....					1														
	84088	Fôrro do painel lateral dianteiro esquerdo — Ver- melho Imperial/Vermelho Rubi .....					1														
	84092	Fôrro do painel lateral dianteiro direito — Ver- melho Imperial/Vermelho Rubi .....					1														
	83783	Fôrro do painel lateral traseiro esquerdo — Ver- melho Imperial .....					1														
	83787	Fôrro do painel lateral traseiro direito — Ver- melho Imperial .....					1														
	83801	Cobertura do vão da roda traseira — Vermelho Imperial .....					2														
	83794	Cobertura da roda sobressalente — Vermelho Im- perial/Vermelho Rubi .....					1														
		<b>OPÇÃO — 117</b>																			
	84101	Banco do motorista — Verde Arbusto/Verde Alga .....					1														
	84252	Cobertura do assento do banco do motorista — Verde Arbusto/Verde Alga .....					1														
	84260	Cobertura do encôsto do banco do motorista — Verde Arbusto/Verde Alga .....					1														
	84111	Banco dianteiro do passageiro — Verde Arbusto/ Verde Alga .....					1														
	84268	Cobertura do assento do banco dianteiro — Verde Arbusto/Verde Alga .....					1														
	84276	Cobertura do encôsto do banco dianteiro — Verde Arbusto/Verde Alga .....					1														
	84120	Banco traseiro — Verde Arbusto/Verde Alga ...					1														
	84298	Cobertura do assento do banco traseiro — Verde Arbusto/Verde Alga .....					1														
	84306	Cobertura do encôsto do banco traseiro — Verde Arbusto/Verde Alga .....					1														
	83809	Fôrro lateral esquerdo do curvão — Verde Alga ...					1														
	83814	Fôrro lateral direito do curvão — Verde Alga ...					1														

FIG. E REF. N.º	PEÇA N.º	DISCRIMINAÇÃO	MODELOS																		
			5	6	6	8	8	9	9	9	9	1									
		<b>GRUPO 31-12 — BANCOS E FORROS DA CARROCERIA (ACABAMENTO) (Cont.)</b>																			
		<b>OPÇÃO — 117 (Cont.)</b>																			
	84080	Fôrro da porta esquerda — Verde Alga/Verde Arbusto .....					1														
	84085	Fôrro da porta direita — Verde Alga/Verde Arbusto .....					1														
	84089	Fôrro do painel lateral dianteiro esquerdo — Verde Alga/Verde Arbusto .....					1														
	84093	Fôrro do painel lateral dianteiro direito — Verde Alga/Verde Arbusto .....					1														
	83784	Fôrro do painel lateral traseiro esquerdo — Verde Alga .....					1														
	83788	Fôrro do painel lateral traseiro direito — Verde Alga .....					1														
	83802	Cobertura do vão da roda traseira — Verde Alga					2														
	83796	Cobertura da roda sobressalente — Verde Alga/Verde Arbusto .....					1														
		<b>OPÇÃO — 118</b>																			
	84102	Banco do motorista — Azul Baía/Azul Guanabara .....					1														
	84253	Cobertura do assento do banco do motorista — Azul Baía/Azul Guanabara .....					1														
	84261	Cobertura do encôsto do banco do motorista — Azul Baía/Azul Guanabara .....					1														
	84112	Banco dianteiro do passageiro — Azul Baía/ Azul Guanabara .....					1														
	84269	Cobertura do assento do banco dianteiro — Azul Baía/Azul Guanabara .....					1														
	84277	Cobertura do encôsto do banco dianteiro — Azul Baía/Azul Guanabara .....					1														
	84121	Banco traseiro — Azul Baía/Azul Guanabara					1														
	84299	Cobertura do assento do banco traseiro — Azul Baía/Azul Guanabara .....					1														
	84307	Cobertura do encôsto do banco traseiro — Azul Baía/Azul Guanabara .....					1														
	83810	Fôrro lateral esquerdo do curvão — Azul Guanabara .....					1														
	83815	Fôrro lateral direito do curvão — Azul Guanabara .....					1														
	84081	Fôrro da porta esquerda — Azul Guanabara/Azul Baía .....					1														

FIG. E REF. N.º	PEÇA N.º	DISCRIMINAÇÃO	MODELOS																		
			5 2 2 4	6 2 2 4	6 2 2 5	8 1 2 6	8 2 2 2	9 1 2 1	9 5 2 1	9 2 2 1	9 6 2 1	1 1 4 5									
		<b>GRUPO 31-12 — BANCOS E FORROS DA CARROCERIA (ACABAMENTO) (Cont.)</b>																			
		<b>OPÇÃO — 118 (Cont.)</b>																			
	84086	Fôrro da porta direita — Azul Guanabara/Azul Baía .....					1														
	84090	Fôrro do painel lateral dianteiro esquerdo — Azul Guanabara/Azul Baía .....					1														
	84094	Fôrro do painel lateral dianteiro direito — Azul Guanabara/Azul Baía .....					1														
	83785	Fôrro do painel lateral traseiro esquerdo — Azul Guanabara .....					1														
	83789	Fôrro do painel lateral traseiro direito — Azul Guanabara .....					1														
	83803	Cobertura do vão da roda traseira — Azul Guanabara .....					2														
	83798	Cobertura da roda sobressalente — Azul Guanabara/Azul Baía .....					1														
		<b>OPÇÃO — 119</b>																			
	84103	Banco do motorista — Marrom Rosado/Marrom Pinhão .....					1														
	84254	Cobertura do assento do banco do motorista — Marrom Rosado/Marrom Pinhão .....					1														
	84262	Cobertura do encôsto do banco do motorista — Marrom Rosado/Marrom Pinhão .....					1														
	84113	Banco dianteiro do passageiro — Marrom Rosado/Marrom Pinhão .....					1														
	84270	Cobertura do assento do banco dianteiro — Marrom Rosado/Marrom Pinhão .....					1														
	84278	Cobertura do encôsto do banco dianteiro — Marrom Rosado/Marrom Pinhão .....					1														
	84122	Banco traseiro — Marrom Rosado/Marrom Pinhão .....					1														
	84300	Cobertura do assento do banco traseiro — Marrom Rosado/Marrom Pinhão .....					1														
	84308	Cobertura do encôsto do banco traseiro — Marrom Rosado/Marrom Pinhão .....					1														
	83811	Fôrro lateral esquerdo do curvão — Marrom Pinhão .....					1														
	83816	Fôrro lateral direito do curvão — Marrom Pinhão .....					1														
	84082	Fôrro da porta esquerda — Marrom Pinhão/Marrom Rosado .....					1														

FIG. E REF. N.º	PEÇA N.º	DISCRIMINAÇÃO	MODELOS									
			5	6	6	8	8	9	9	9	9	1
		<b>GRUPO 31-12 — BANCOS E FORROS DA CARROCERIA (ACABAMENTO) (Cont.)</b>	2	2	2	1	2	1	5	2	6	1
		<b>OPÇÃO — 119 (Cont.)</b>	2	2	2	2	2	2	2	2	2	4
			4	4	5	6	2	1	1	1	1	5
		<b>84087</b> Fôrro da porta direita — Marrom Pinhão/ Marrom Rosado .....				1						
		<b>84091</b> Fôrro do painel lateral dianteiro esquerdo — Marrom Pinhão/Marrom Rosado .....				1						
		<b>84095</b> Fôrro do painel lateral dianteiro direito — Marrom Pinhão/Marrom Rosado .....				1						
		<b>83786</b> Fôrro do painel lateral traseiro esquerdo — Marrom Pinhão .....				1						
		<b>83790</b> Fôrro do painel lateral traseiro direito — Marrom Pinhão .....				1						
		<b>83804</b> Cobertura do vão da roda traseira — Marrom Pinhão .....				2						
		<b>83800</b> Cobertura da roda sobressalente — Marrom Pi- nhão/Marrom Rosado .....				1						
		<b>As peças abaixo servem indistintamente para as opções: 112, 113, 114, 116, 117, 118 e 119.</b>										
		<b>19570</b> Fôrro do teto — Bege Prainha .....				1	1					
		<b>10822</b> Arremate da coluna dianteira — Bege Prainha .....				1	1					
		<b>19561</b> Arremate superior da coluna dianteira esquerda — Bege Prainha .....				1	1					
		<b>19562</b> Arremate superior da coluna dianteira direita — Bege Prainha .....				1	1					
		<b>19567</b> Arremate superior da coluna central — Bege Prainha .....				2	2					
		<b>19559</b> Arremate superior da coluna traseira esquerda — Bege Prainha .....				2	2					
		<b>19560</b> Arremate superior da coluna traseira direita — Bege Prainha .....				1	1					
		<b>13822</b> Debrum lateral do fôrro do teto — Bege Prainha .....				1	1					
		<b>13824</b> Debrum da coluna da porta — Bege Prainha ..				1	1					
		<b>13823</b> Debrum traseiro do teto — Bege Prainha .....				1	1					
		<b>10964</b> Cordão de arremate da porta — Bege Prainha ..				1	1					
		<b>10965</b> Pára-sol interno — Bege Prainha .....				2	2					
		* * *										
		<b>84206</b> Banco — Prêto Nanquim .....						1	1	1	1	
		<b>16550</b> Fôrro lateral esquerdo do curvão — Prêto ....						1	1	1	1	
		<b>23996</b> Fôrro lateral direito do curvão — Prêto .....						1	1	1	1	
		<b>14725</b> Fôrro da porta esquerda — Prêto .....						1	1	1	1	
		<b>14726</b> Fôrro da porta direita — Prêto .....						1	1	1	1	
		<b>83740</b> Fôrro central do teto — Cinza Challet .....						1	1	1	1	

FIG. E REF. N.º	PEÇA N.º	DISCRIMINAÇÃO	MODELOS											
			5 2 2 4	6 2 2 4	6 2 2 5	8 1 2 6	8 2 2 2	9 1 2 1	9 5 2 1	9 2 2 1	9 6 2 1	1 1 4 5		
<b>GRUPO 31-12 — BANCOS E FORROS DA CARROCERIA (ACABAMENTO) (Cont.)</b>														
	83743	Fôrro lateral esquerdo do teto — Cinza Challet							1	1	1	1		
	83744	Fôrro lateral direito do teto — Cinza Challet ..							1	1	1	1		
	83742	Coberta inferior da travessa do pára-brisa — Cinza Pérola .....							1	1	1	1		
	83745	Fôrro do canto superior traseiro esquerdo — Cinza Challet .....							1	1	1	1		
	83746	Fôrro do canto superior traseiro direito — Cinza Challet .....							1	1	1	1		
	83691	Arremate da coluna dianteira — Cinza Pérola ..							2	2	2	2		
	83747	Fôrro do canto inferior traseiro esquerdo — Cinza Challet .....							1	1	1	1		
	83748	Fôrro do canto inferior traseiro direito — Cinza Challet .....							1	1	1	1		
	83749	Fôrro do painel central traseiro — Cinza Challet							1	1	1	1		
	83750	Debrum do fôrro do teto — Cinza Pérola .....							1	1	1	1		
	83741	Retentor dianteiro do fôrro do teto — Cinza Pérola .....							1	1	1	1		
	83694	Cordão de arremate da porta — Cinza Pérola ..							2	2	2	2		
	83698	Pára-sol interno — Cinza Pérola .....							1	1	1	1		
		* * *												
	18731	Arco n.º 1 do fôrro do teto .....				1	1							
	12184	Arco n.º 2 do fôrro do teto .....				1	1							
	12185	Arco n.º 3 do fôrro do teto .....				1	1							
	816815	Arco n.ºs 4 e 5 do fôrro do teto .....				2	2							
	18789	Arco n.º 6 do fôrro do teto .....				1	1							
	161860	Parafuso cab. pan., n.º 8 - 15 x 1/2" .....				12	12							
		(De fixação dos arcos)												
	162454	Parafuso cab. oval, n.º 10 - 12 x 1/2" .....							33	33	33	33		
	161892	Parafuso cab. pan., n.º 10 - 12 x 3/8" .....							7	7	7	7		
	691345	Parafuso cab. de arruela n.º 10 - 12 x 3/4" ....				72	72							10
	161790	Parafuso cab. pan., n.º 6 - 18 x 3/8" .....				6	6		6	6	6	6		
	162400	Parafuso cab. oval, n.º 8 - 15 x 5/8" .....												8
	140271	Arruela, n.º 10 .....							33	33	33	33		
	140270	Arruela, n.º 8 .....												8
		(De fixação dos forros)												
	162110	Parafuso cab. pan., n.º 14 - 10 x 1.3/4" .....												8
	18527	Porca rápida .....												8
		(De fixação dos descansos dos braços nas portas)												
	677325	Retentor do cordão de remate da porta .....				2	2		2	2	2	2		
	16317	Retentor dianteiro esquerdo do fôrro do teto ..												1
	16318	Retentor dianteiro do fôrro do teto .....												1

**CARROCERIA**  
Grupo 31

FIG. E REF. N.º	PEÇA N.º	DISCRIMINAÇÃO	MODELOS									
			5	6	6	8	8	9	9	9	9	1
			2	2	2	1	2	1	5	2	6	1
			2	2	2	2	2	2	2	2	2	4
			4	4	5	6	2	1	1	1	1	5
		<b>GRUPO 31-12 — BANCOS E FORROS DA CARROCERIA (ACABAMENTO) (Cont.)</b>										
	16315	Retentor traseiro esquerdo do fôrro do teto ....										1
	16316	Retentor traseiro direito do fôrro do teto .....										1
	161660	Parafuso cab. pan., n.º 8 - 15 x 1/2" .....										30
		<i>(Dos retentores ao fôrro)</i>										
	24448	Friso do fôrro da porta .....				4						
	24447	Friso do fôrro do painel lateral dianteiro .....				2						
	18085	Friso superior do fôrro da porta dianteira es- querda .....										1
	18086	Friso superior do fôrro da porta dianteira direita										1
	18087	Friso superior do fôrro da porta traseira es- querda .....										1
	18088	Friso superior do fôrro da porta traseira direita										1
	18083	Friso inferior do fôrro da porta dianteira .....										2
	18084	Friso inferior do fôrro da porta traseira .....										2
	18224	Presilhas dos frisos dos forros das portas .....				32						58
	12219	Prendedores dos forros .....				12	12					72
	18031	Retentor do fôrro do painel de instrumentos ..										1
	17094	Retentor do fôrro do painel de instrumentos ..										1
	17095	Retentor do fôrro do painel de instrumentos ..										1
	161790	Parafuso cab. pan., n.º 6 - 18 x 3/8" .....										8
		<b>GRUPO 31-12A — TAPÊTES</b>										
	25266	Tapête .....	1	1	1							
	25271	Tapête dianteiro .....				1		1				
	25272	Tapête dianteiro .....					1			1		
	23556	Tapête dianteiro .....							1			
	23557	Tapête dianteiro .....									1	
	15544	Tapête dianteiro .....										1
	17442	Presilha de fixação do tapête dianteiro .....				9	9	9	4	9	4	
	12046	Retentor do tapête dianteiro — Alumínio .....				2	2	2	2	2	2	
	162457	Parafuso cab. oval, n.º 10 - 12 x 5/8" .....				8	8	8	8	8	8	
	12069	Parafuso cab. chata, n.º 10 - 12 x 3/4" .....				2	2	2	2	2	2	
	12068	Arruela, n.º 10 .....				2	2	2	2	2	2	
		<i>(De fixação do retentor do tapête)</i>										
	679063	Tapête lateral esquerdo .....										1
	679064	Tapête lateral direito .....										1
	16114	Tapête traseiro .....				1	1					
	682297	Tapête traseiro .....										1
	12069	Parafuso cab. chata, n.º 10 - 12 x 3/4" .....				4	4					
	12068	Arruela, n.º 10 .....				4	4					
	16116	Retentor do tapête traseiro .....				1	1					
	162457	Parafuso cab. oval, n.º 10 - 12 x 5/8" .....				3	3					
	679972	Tapête do porta-malas .....										1

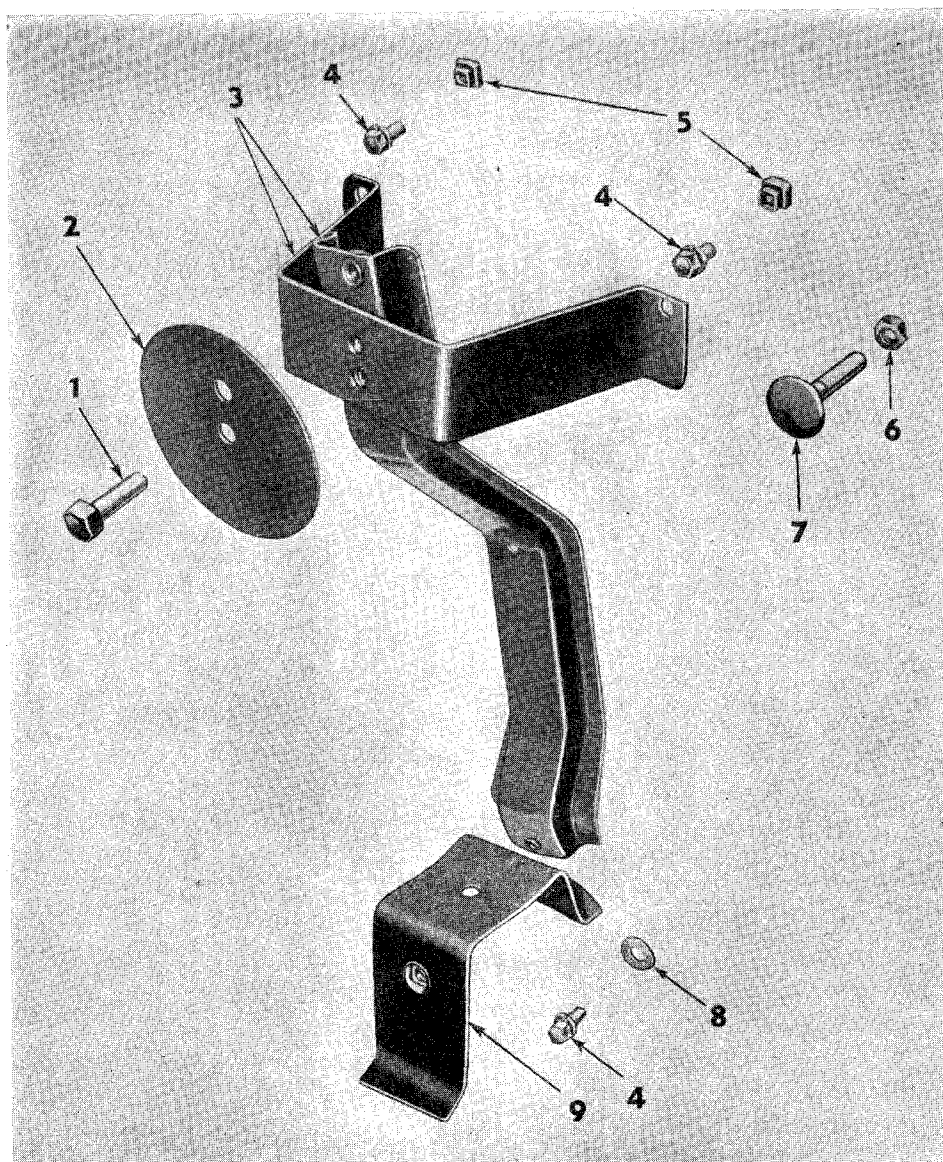


FIG. 116 — SUPORTE DE FIXAÇÃO DA RODA SOBRESSALENTE

REF. N.º	DESCRIÇÃO	GRUPO N.º	REF. N.º	DESCRIÇÃO	GRUPO N.º
1	Parafuso especial, 1/2" - 20	31-13	5	Porca, 3/8" - 16	31-13
2	Chapa retentora da roda sobressalente	31-13	6	Porca de solda, 1/2" - 13	31-13
3	Suporte vertical da roda sobressalente	31-13	7	Parafuso batente, 1/2" - 13 x 1.3/4"	31-13
4	Parafuso cab. sext. com arruela de pressão, 3/8" - 16 x 3/4"	31-13	8	Arruela lisa, 3/8"	31-13
			9	Suporte inferior da roda sobressalente	31-13



# CARROCERIA

Grupo 31

FIG. E REF. N.º	PEÇA N.º	DISCRIMINAÇÃO	MODELOS									
			5	6	6	8	8	9	9	9	9	1
			2	2	2	1	2	1	5	2	6	1
			2	2	2	2	2	2	2	2	2	4
			4	4	5	6	2	1	1	1	1	5
		<b>GRUPO 31-13 — SUPORTE DA RODA SOBRESSALENTE</b>										
	81107	Suporte reclinável da roda sobressalente — Especial .....	1	1	1							
	13208	Suporte da roda sobressalente .....	1	1	1							
	123520	Parafuso cab. sext., 3/8" - 24 x 3/4" .....	2	2	2							
	120677	Parafuso cab. sext., 3/8" - 24 x 1.1/2" .....	2	2	2							
	804975	Porca sext. com arruela de pressão, 3/8" - 24 .. (Do suporte ao painel lateral)	4	4	4							
	156331	Parafuso cab. chata, 1/4" - 20 x 1.1/2" .....	2	2	2							
	120386	Arruela lisa, 5/16" .....	2	2	2							
	805003	Porca sext. com arruela de pressão, 1/4" - 20 .. (Do amortecedor de vibrações ao painel lateral)	2	2	2							
	635516	Porca sext., 1/2" - 20 de fixação da roda sobressalente .....	3	3	3							
	18995	Suporte da roda sobressalente no painel traseiro .....		1	1							
	120640	Parafuso cab. sext., 3/8" - 24 x 2.1/2" .....		4	4							
	664288	Arruela lisa, 13/32" .....		4	4							
	804975	Porca sext. com arruela de pressão, 3/8" - 24 .. (Do suporte ao painel traseiro)		4	4							
	18997	Apoio da roda sobressalente no painel traseiro ..		2	2							
	19068	Calço de apoio da roda sobressalente .....		2	2							
	16146	Espaçador do suporte da roda sobressalente no painel traseiro .....		2	2							
	128781	Parafuso batente, 1/2" - 13 x 2.1/4" .....		1	1							
	120238	Porca sext., 1/2" - 13 .....		2	2							
		(Usada como amortecedor de vibrações)										
116-3	10798	Suporte vertical da roda sobressalente .....				1	1					
116-4	122119	Parafuso cab. sext., 3/8" - 16 x 3/4" .....				1	1					
	120382	Arruela de pressão, 3/8" .....				3	3					
116-8	120388	Arruela lisa, 3/8" .....				1	1					
		(Do suporte vertical ao suporte inferior)										
	122119	Parafuso cab. sext., com arruela de pressão, 3/8" - 16 x 3/4" .....				2	2					
		(Do suporte vertical ao painel lateral)										
116-2	19017	Chapa retentora da roda sobressalente .....	1	1		1	1					1
116-1	673019	Parafuso especial, 1/2" - 20 .....				1	1					1
		(De fixação da chapa)										
	672630	Prendedor inferior da roda sobressalente .....				1	1					
	673019	Parafuso especial, 1/2" - 20 .....				1	1					
		(Do prendedor do suporte inferior)										
	10802	Bloco do suporte inferior da roda sobressalente .....				1	1					
	120392	Arruela lisa, 9/32" .....				1	1					
	156336	Parafuso cab. chata, 1/4" - 20 x 3/4" .....				1	1					

FIG. E REF. N.º	PEÇA N.º	DISCRIMINAÇÃO	MODELOS										
			5	6	6	8	8	9	9	9	9	1	
		<b>GRUPO 31-13 — SUPORTE DA RODA SOBRESSALENTE (Cont.)</b>	2	2	2	1	2	1	5	2	6	1	1
	805003	Porca sext., com arruela de pressão, 1/4" - 20.. (Do bloco ao suporte inferior)	2	2	2	2	2	2	2	2	2	2	4
116-7	128777	Parafuso batente, 1/2" - 13 x 2" .....	4	4	5	6	2	1	1	1	1	1	5
116-6	120238	Contraporca, 1/2" - 13 .....											
	451760	Porca de solda, 1/2" - 13 .....											
		(Usado como amortecedor de vibrações)											
116-9	672640	Suporte inferior da roda sobressalente .....											
116-5	143561	Porca, 3/8" - 16 .....											
	14843	Suporte de montagem da roda sobressalente ...											1
	451762	Porca de solda, 1/2" - 20 .....											1

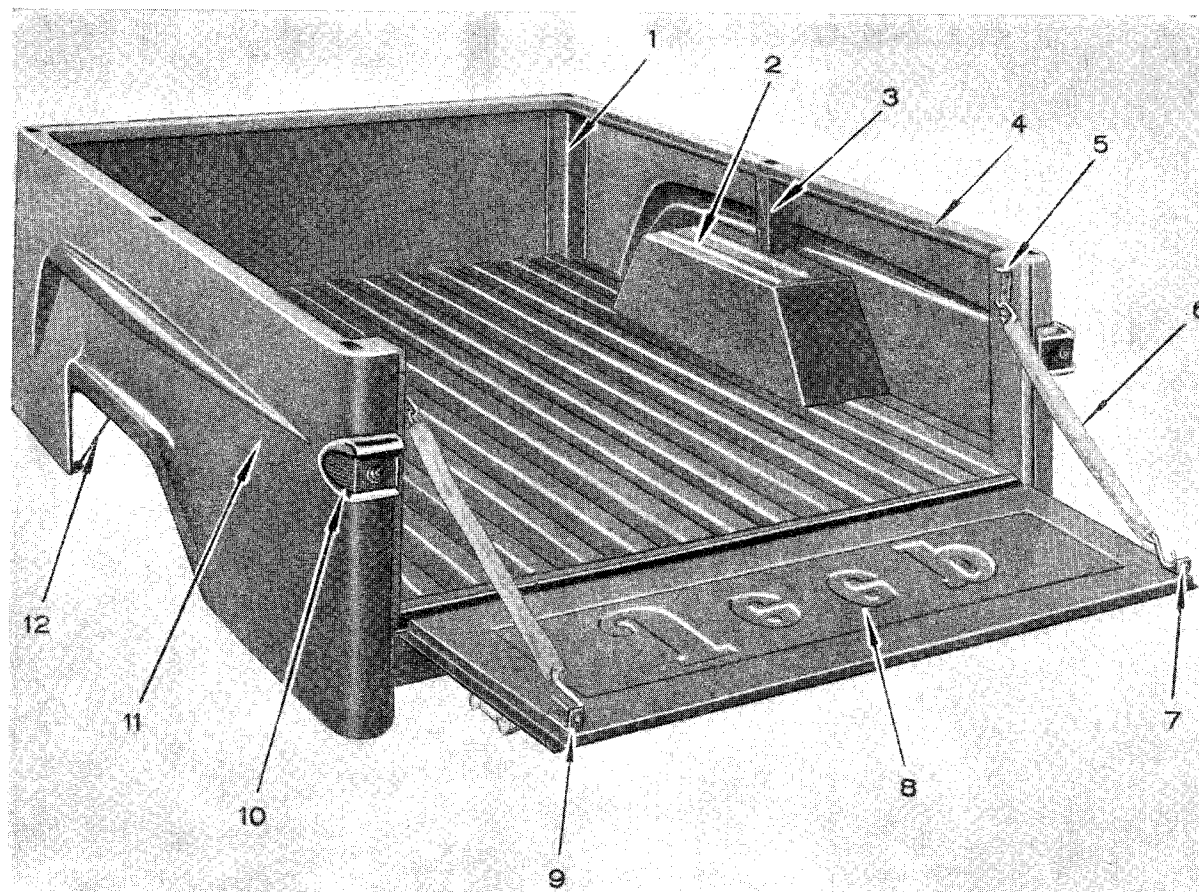


FIG. 117 — CARROCERIA

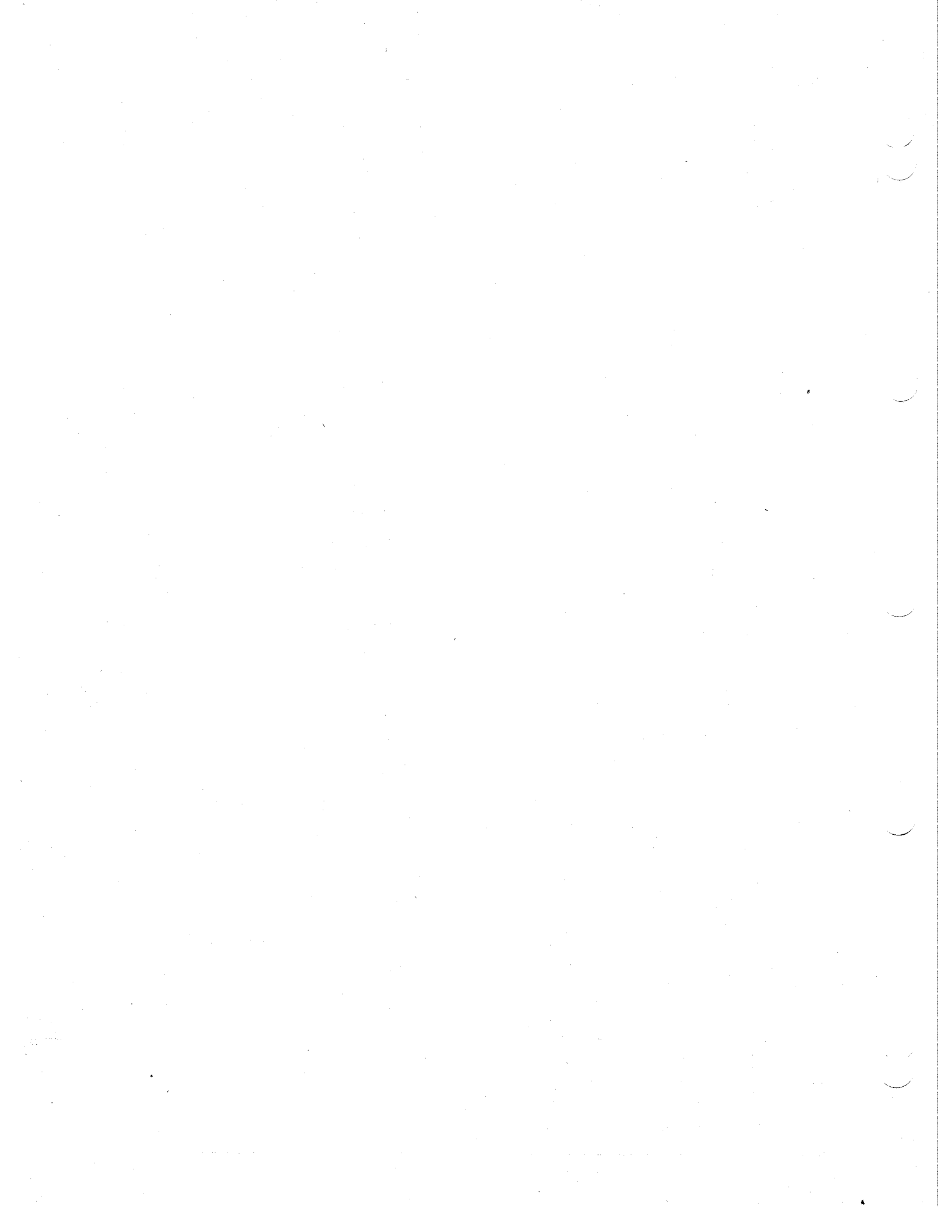
REF. N.º	DESCRIÇÃO	GRUPO N.º	REF. N.º	DESCRIÇÃO	GRUPO N.º
1	*Coluna dianteira direita .....	31-15	7	Trinco direito da tampa traseira — na tampa .....	31-15
2	Vão da roda traseira direita .....	31-15	8	Tampa traseira .....	31-15
3	*Coluna central .....	31-15	9	Trinco esquerdo da tampa traseira — na tampa .....	31-15
4	Painel lateral direito .....	31-15	10	Lanterna traseira esquerda .....	15-09B
5	Trinco direito da tampa traseira — na coluna .....	31-15	11	Painel lateral esquerdo .....	31-15
6	Corrente da tampa traseira .....	31-15	12	Tirante do painel lateral dianteiro	31-15

\* = Não fornecido

FIG. E REF. N.º	PEÇA N.º	DISCRIMINAÇÃO	MODELOS															
			5	6	6	8	8	9	9	9	9	1						
			2	2	2	1	2	1	5	2	6	1	2	2	2	4	4	5
			4	4	5	6	2	1	1	1	1	1	1	1	1	1	1	5
		<b>GRUPO 31-15 — CARROCERIA DA CAMIONETA (CAÇAMBA)</b>																
	19680	Carroceria — sem tampa traseira — ( <i>pintada em prime</i> ) .....							1	1	1	1						
	12527	Vão da roda traseira esquerda .....							1	1	1	1						
117-2	12528	Vão da roda traseira direita .....							1	1	1	1						
117-11	81747	Painel lateral esquerdo .....							1	1	1	1						
117-4	81748	Painel lateral direito .....							1	1	1	1						
	12524	Assoalho .....							1	1	1	1						
117-1	12567	Tampa traseira .....							1	1	1	1						
	12577	Dobradiça da tampa traseira .....							1	1	1	1						
	445602	Parafuso cab. chata com arruela de pressão, 1/4" - 20 x 3/4" .....							12	12	12	12						
		( <i>Da dobradiça à tampa</i> )																
	445602	Parafuso cab. chata com arruela de pressão, 1/4" - 20 x 3/4" .....							12	12	12	12						
		( <i>Da dobradiça ao assoalho</i> )																
	12817	Trinco esquerdo da tampa traseira — parte da coluna traseira .....							1	1	1	1						
117-5	12818	Trinco direito da tampa traseira — parte da coluna traseira .....							1	1	1	1						
	120741	Parafuso cab. sext., 5/16" - 24 x 3/4" .....							4	4	4	4						
	120393	Arruela lisa, 11/32" .....							4	4	4	4						
	120379	Arruela de pressão, 5/16" .....							4	4	4	4						
		( <i>De fixação do trinco à coluna</i> )																
	17388	Calço do trinco da tampa traseira .....							2	2	2	2						
		( <i>1-9121 — Usado após série n.º 0332</i> )																
		( <i>1-9221 — Usado após série n.º 3950</i> )																
117-9	13937	Trinco esquerdo da tampa traseira — parte da tampa .....							1	1	1	1						
117-7	13938	Trinco direito da tampa traseira — parte da tampa .....							1	1	1	1						
	120741	Parafuso cab. sext., 1/4" - 20 x 3/4" .....							4	4	4	4						
	120393	Arruela lisa, 11/32" .....							4	4	4	4						
	120379	Arruela de pressão, 5/16" .....							4	4	4	4						
		( <i>De fixação do trinco à tampa</i> )																
117-6	12886	Corrente da tampa traseira .....							2		2							
		( <i>1-9121 — Usada até série n.º 0332</i> )																
		( <i>1-9221 — Usada até série n.º 3950</i> )																
	17386	Corrente da tampa traseira .....							2	2	2	2						
		( <i>1-9121 — Usada após série n.º 0332</i> )																
		( <i>1-9221 — Usada após série n.º 3950</i> )																
	17384	Gancho do trinco da tampa traseira .....							2	2	2	2						
		( <i>1-9121 — Usado após série n.º 0332</i> )																
		( <i>1-9221 — Usado após série n.º 3950</i> )																



FIG. E REF. N.º	PEÇA N.º	DISCRIMINAÇÃO	MODELOS												
			5	6	6	8	8	9	9	9	9	1			
		<b>GRUPO 31-16 — CARROCERIA DE MADEIRA DA CAMIONETA (Cont.)</b>													
	124193	Parafuso cab. sext., 1/2" - 20 x 3" .....							4		4				
	120396	Arruela lisa, 17/32" .....							4		4				
	131204	Arruela de pressão, 9/16" .....							4		4				
	103028	Porca sext., 1/2" - 20 .....							4		4				
		<i>(Do suporte à travessa da carroceria)</i>													
	131204	Arruela de pressão, 9/16" .....							12		12				
	103028	Porca sext., 1/2" - 20 .....							12		12				
		<i>(Dos parafusos "U")</i>													
	4414	Calço do suporte n.º 2 — <i>(Fino)</i> .....							*		*				
	670540	Calço dos suportes n.ºs 3 e 4 — <i>(Grosso)</i> .....							4		4				
		* = Use quantidade necessária													



---

## **GRUPO 32 — FERRAMENTAS**

-01 — Ferramentas

-02 — Tampa da caixa de ferramentas

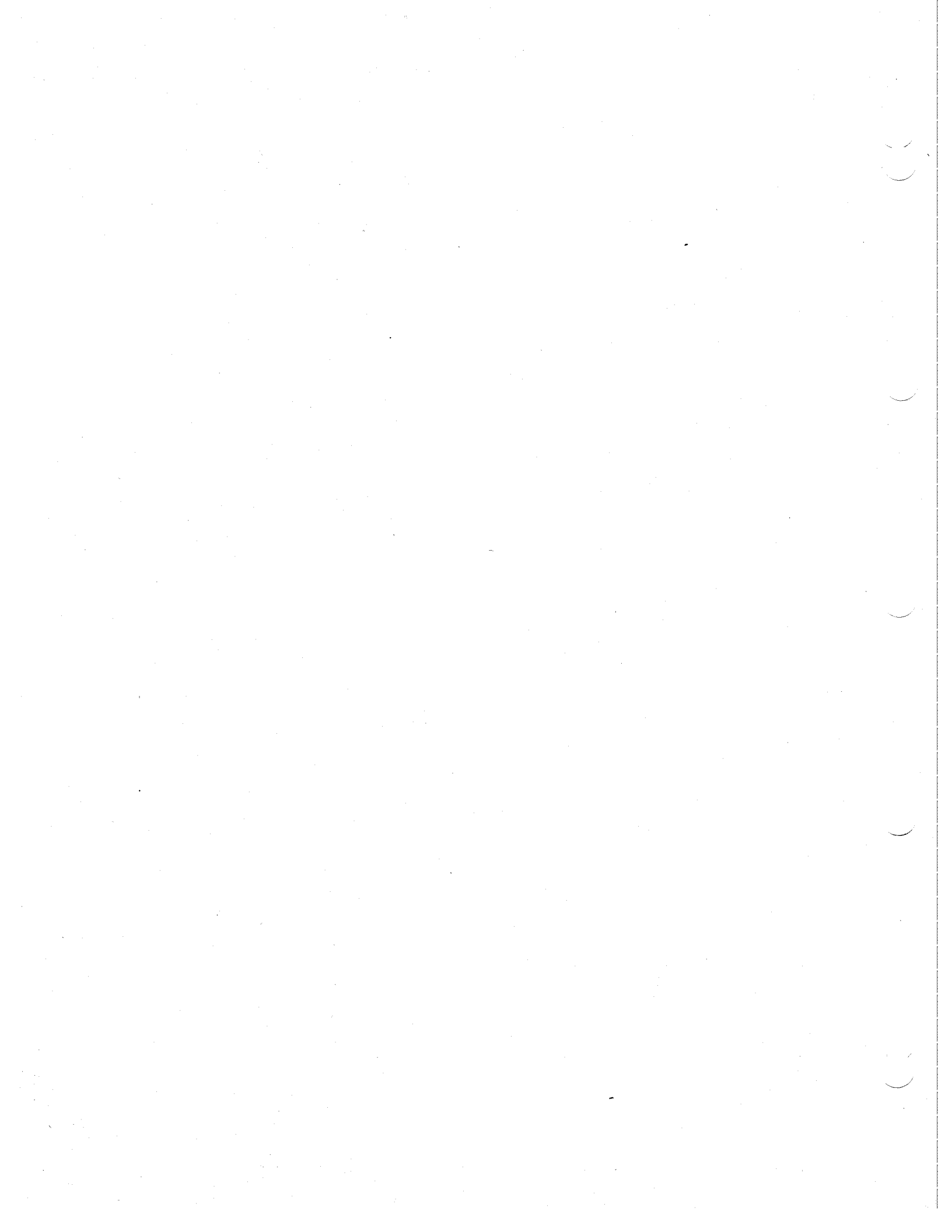


# FERRAMENTAS

Grupo 32

FIG. E REF. N.º	PEÇA N.º	DISCRIMINAÇÃO	MODELOS												
			5	6	6	8	8	9	9	9	9	1			
		<b>GRUPO 32-01 — FERRAMENTAS</b>													
	10069	Macaco .....	1	1	1	1	1								
	18296	Macaco hidráulico .....						1	1	1	1				
	913480	Macaco .....													1
	23422	Chave de roda .....	1	1	1	1	1	1	1	1	1	1	1	1	1
	81217	Bomba para encher pneu .....	1	1	1	1	1	1	1	1	1	1	1	1	1
	18802	Sacola com ferramentas .....													1
		Consiste de:													
	18804	1 Alicates													
	18805	1 Jôgo de chaves													
	18807	1 Chave de velas													
	8538284	1 Chave de fenda													
	81181	Jôgo de ferramentas para carburador "Zenith" ..	1	1	1	1	1	1	1	1	1	1	1	1	1
		<b>GRUPO 32-02 — TAMPA DA CAIXA DE FERRAMENTAS</b>													
	11515	Tampa da caixa de ferramentas .....	1	1											
	16158	Tampa da caixa de ferramentas no vão da roda traseira esquerda .....		1											
	670926	Anel e retentor da tampa da caixa de ferramentas	1	1											
	670993	Prendedor da tampa da caixa de ferramentas ..	1	1											
	663476	Pino da dobradiça da tampa da caixa de ferramentas .....	2	2											
	670937	Guarnição da tampa da caixa de ferramentas ..	1	1											
	16247	Cilindro da fechadura da tampa da caixa de ferramentas no vão da roda traseira esquerda		1											
	664842	Cilindro da fechadura da tampa da caixa de ferramentas .....						1	1			1			
		<i>(Usado para os modelos 1960)</i>													
	421571	Parafuso cab. red., n.º 5 - 40 x 5/16" .....	1												
	426243	Arruela de pressão, n.º 5 .....	1												
		<i>(Do cilindro ao retentor)</i>													
	16161	Batente da tampa da caixa de ferramentas no vão da roda traseira esquerda .....		1											
	121839	Parafuso cab. red., n.º 6 - 32 x 5/16" .....		2											
	131044	Arruela de pressão, n.º 6 .....		2											
		<i>(De fixação do batente)</i>													
	16160	Calço do batente da tampa da caixa de ferramentas no vão da roda traseira esquerda ..		*											
	16246	Guarnição da tampa da caixa de ferramentas no vão da roda traseira esquerda .....		1											
	142133	Tampão do furo inferior da caixa de ferramentas no vão da roda traseira esquerda .....		1											
	17332	Tampa da caixa de ferramentas .....			1										
	12515	Tampa da caixa de ferramentas .....				2	2	2	2	2	2	2	2	2	2

FIG. E REF. N.º	PEÇA N.º	DISCRIMINAÇÃO	MODELOS																	
			5 2 2 4	6 2 2 4	6 2 2 5	8 1 2 6	8 2 2 2	9 1 2 1	9 5 2 1	9 2 2 1	9 6 2 1	1 1 4 5								
		<b>GRUPO 32-02 — TAMPA DA CAIXA DE FERRAMENTAS (Cont.)</b>																		
	684814	Parafuso cab. pan. com arruela de pressão, n.º 10 - 24 x 3/8" .....				4	4	4	4	4	4	4	4	4	4					
	120361	Porca sext., n.º 10 - 24 .....				4	4	4	4	4	4	4	4	4	4					
		<i>(Da tampa ao assoalho)</i>																		
	12517	Prendedor da tampa da caixa de ferramentas ..			1	2	2	2	2	2	2	2	2	2	2					
	12520	Parafuso cab. red., 1/4" - 20 x 5/8" .....			1	2	2	2	2	2	2	2	2	2	2					
	446548	Arruela lisa, 3/8" .....			1	2	2	2	2	2	2	2	2	2	2					
	446168	Arruela lisa, 17/64" .....			1	2	2	2	2	2	2	2	2	2	2					
	121637	Arruela de pressão, 1/4" .....			1	2	2	2	2	2	2	2	2	2	2					
	120375	Porca sext., 1/4" - 20 .....			1	2	2	2	2	2	2	2	2	2	2					
		<i>(Do prendedor à tampa)</i>																		
	12418	Mola do prendedor da tampa da caixa de ferramentas .....			1	2	2	2	2	2	2	2	2	2	2					
	664836	Coxim da tampa da caixa de ferramentas ....			2	4	4	4	4	4	4	4	4	4	4					
		* — Use quantidade necessária																		



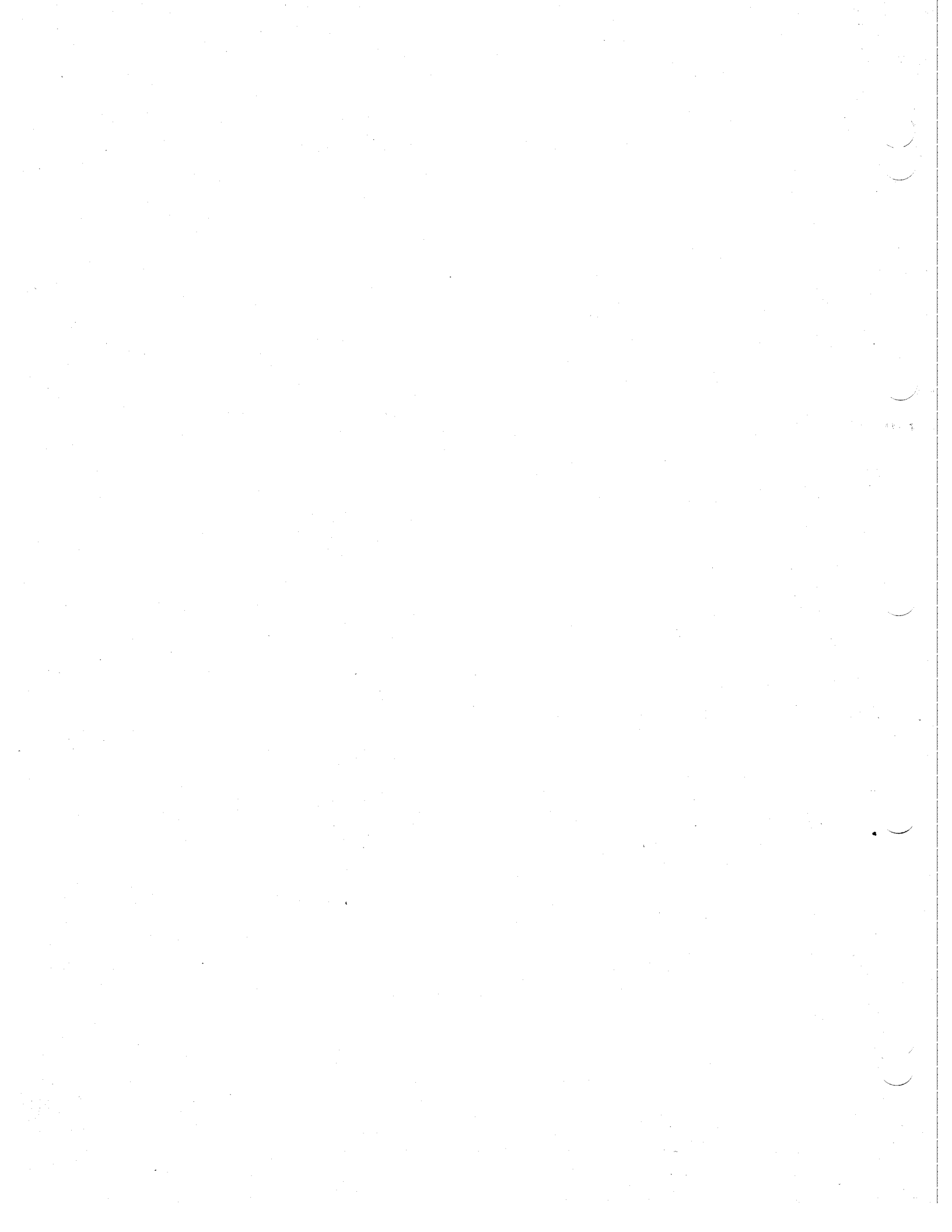
---

**GRUPO 33 — TINTAS**

-01 — Tintas

FIG. E REF. N.º	PEÇA N.º	DISCRIMINAÇÃO	MODELOS											
			5 2 2 4	6 2 4	6 2 5	8 2 6	8 2 2	9 1 2 1	9 5 2 1	9 2 2 1	9 6 2 1	1 4 5		
		<b>GRUPO 33-01 — TINTAS</b>												
	80064	Tinta Vermelho Mandarino — 1/4 de galão ....										*	*	
	80065	Tinta Vermelho Mandarino — 1/8 de galão ....										*	*	
	80067	Tinta Amarelo Colonial — 1/4 de galão .....			*							*	*	
	80068	Tinta Amarelo Colonial — 1/8 de galão .....			*							*	*	
	80070	Tinta Verde Colina — 1/4 de galão .....			*							*	*	
	80071	Tinta Verde Colina — 1/8 de galão .....			*							*	*	
	80073	Tinta Vermelho Signal — 1/4 de galão .....					*	*						
	80074	Tinta Vermelho Signal — 1/8 de galão .....					*	*						
	80076	Tinta Cinza Granito — 1/4 de galão .....	*	*		*	*							*
	80077	Tinta Cinza Granito — 1/8 de galão .....	*	*		*	*							*
	80079	Tinta Azul Netuno — 1/4 de galão .....	*	*	*	*	*							
	80080	Tinta Azul Netuno — 1/8 de galão .....	*	*	*	*	*							
	80082	Tinta Verde Primavera — 1/4 de galão .....				*	*							
	80083	Tinta Verde Primavera — 1/8 de galão .....				*	*							
	80085	Tinta Branco Carrara — 1/4 de galão .....				*	*							
	80086	Tinta Branco Carrara — 1/8 de galão .....				*	*							
	80088	Tinta Bege Safari — 1/4 de galão .....	*	*	*	*	*							
	80089	Tinta Bege Safari — 1/8 de galão .....	*	*	*	*	*							
	80091	Tinta Prêto Bali — 1/4 de galão .....												*
	80092	Tinta Prêto Bali — 1/8 de galão .....												*
	80094	Tinta Cinza Pérola — 1/4 de galão .....												*
	80095	Tinta Cinza Pérola — 1/8 de galão .....												*
	80097	Tinta Verde Pastel — 1/4 de galão .....				*	*							*
	80098	Tinta Verde Pastel — 1/8 de galão .....				*	*							*
	80100	Tinta Azul Riviera — 1/4 de galão .....	*			*	*							*
	80101	Tinta Azul Riviera — 1/8 de galão .....	*			*	*							*
	80106	Tinta Marrom Sierra — 1/4 de galão .....				*	*							*
	80107	Tinta Marrom Sierra — 1/8 de galão .....				*	*							*
	80109	Tinta Bege Shantung — 1/4 de galão .....				*	*							*
	80110	Tinta Bege Shantung — 1/8 de galão .....				*	*							*
	80169	Tinta Verde Campina — 1/4 de galão .....	*			*	*							*
	80170	Tinta Verde Campina — 1/8 de galão .....	*			*	*							*
	80172	Tinta Cinza Espuma — 1/4 de galão .....				*	*							*
	80173	Tinta Cinza Espuma — 1/8 de galão .....				*	*							*
	80175	Tinta Azul Nassau — 1/4 de galão .....				*	*							*
	80176	Tinta Azul Nassau — 1/8 de galão .....				*	*							*
	80854	Tinta Marrom Etrusco — 1/4 de galão .....												*
	80855	Tinta Marrom Etrusco — 1/8 de galão .....												*
	80857	Tinta Bordô — 1/4 de galão .....												*
	80858	Tinta Bordô — 1/8 de galão .....												*
	80860	Tinta Azul Jamaica — 1/4 de galão .....												*
	80861	Tinta Azul Jamaica — 1/8 de galão .....												*
	80863	Tinta Verde Versailles — 1/4 de galão .....												*
	80864	Tinta Verde Versailles — 1/8 de galão .....												*

FIG. E REF. N.º	PEÇA N.º	DISCRIMINAÇÃO	MODELOS																		
			5 2 2 4	6 2 2 4	6 2 2 5	8 1 2 6	8 2 2 2	9 1 2 1	9 5 2 1	9 2 2 1	9 6 2 1	1 1 4 5									
		<b>GRUPO 33-01 — TINTAS (Cont.)</b>																			
	80950	Tinta Azul Bizantino — 1/4 de galão .....	*	*	*	*	*	*	*	*	*	*	*	*	*	*	*	*	*	*	*
	80951	Tinta Azul Bizantino — 1/8 de galão .....	*	*	*	*	*	*	*	*	*	*	*	*	*	*	*	*	*	*	*
	80953	Tinta Cinza Catedral — 1/4 de galão .....	*	*	*	*	*	*	*	*	*	*	*	*	*	*	*	*	*	*	*
	80954	Tinta Cinza Catedral — 1/8 de galão .....	*	*	*	*	*	*	*	*	*	*	*	*	*	*	*	*	*	*	*
	81481	Tinta Verde Sumatra — 1/4 de galão .....	*	*	*	*	*	*	*	*	*	*	*	*	*	*	*	*	*	*	*
	81482	Tinta Verde Sumatra — 1/8 de galão .....	*	*	*	*	*	*	*	*	*	*	*	*	*	*	*	*	*	*	*
	81484	Tinta Azul Torino — 1/4 de galão .....	*	*	*	*	*	*	*	*	*	*	*	*	*	*	*	*	*	*	*
	81485	Tinta Azul Torino — 1/8 de galão .....	*	*	*	*	*	*	*	*	*	*	*	*	*	*	*	*	*	*	*
	81487	Tinta Cinza Bismarck — 1/4 de galão .....	*	*	*	*	*	*	*	*	*	*	*	*	*	*	*	*	*	*	*
	81488	Tinta Cinza Bismarck — 1/8 de galão .....	*	*	*	*	*	*	*	*	*	*	*	*	*	*	*	*	*	*	*
	81490	Tinta Marrom Tibet — 1/4 de galão .....	*	*	*	*	*	*	*	*	*	*	*	*	*	*	*	*	*	*	*
	81491	Tinta Marrom Tibet — 1/8 de galão .....	*	*	*	*	*	*	*	*	*	*	*	*	*	*	*	*	*	*	*
	81493	Tinta Vermelho Romano — 1/4 de galão .....																			
	81494	Tinta Vermelho Romano — 1/8 de galão .....																			
	81496	Tinta Branco Polar — 1/4 de galão .....																			
	81497	Tinta Branco Polar — 1/8 de galão .....																			
	81543	Tinta Bege Peroba — 1/4 de galão .....																			
	81544	Tinta Bege Peroba — 1/8 de galão .....																			
	81545	Tinta Verde Neon — 1/4 de galão .....																			
	81546	Tinta Verde Neon — 1/8 de galão .....																			
	81861	Tinta Verde Mar — 1/4 de galão .....	*	*	*	*	*	*	*	*	*	*	*	*	*	*	*	*	*	*	*
	81862	Tinta Verde Mar — 1/8 de galão .....	*	*	*	*	*	*	*	*	*	*	*	*	*	*	*	*	*	*	*
	81864	Tinta Azul Crepúsculo — 1/4 de galão .....																			
	81865	Tinta Azul Crepúsculo — 1/8 de galão .....																			
	81867	Tinta Bege Marfim — 1/4 de galão .....	*	*	*	*	*	*	*	*	*	*	*	*	*	*	*	*	*	*	*
	81868	Tinta Bege Marfim — 1/8 de galão .....	*	*	*	*	*	*	*	*	*	*	*	*	*	*	*	*	*	*	*
	81870	Tinta Marrom Coral — 1/4 de galão .....	*	*	*	*	*	*	*	*	*	*	*	*	*	*	*	*	*	*	*
	81871	Tinta Marrom Coral — 1/8 de galão .....	*	*	*	*	*	*	*	*	*	*	*	*	*	*	*	*	*	*	*
	81873	Tinta Branco Gêlo — 1/4 de galão .....																			
	81874	Tinta Branco Gêlo — 1/8 de galão .....																			
		<b>As tintas abaixo são para retoques do painel de instrumentos</b>																			
	80865	Tinta Prêto Bali — 1/8 de galão .....																			*
	80688	Tinta Marrom Sierra — 1/8 de galão .....																			*
	80691	Tinta Bege Outono — 1/8 de galão .....																			*
	80694	Tinta Verde Campina — 1/8 de galão .....																			*
	80697	Tinta Azul Riviera — 1/8 de galão .....																			*
	80867	Tinta Cinza Astúrias — 1/8 de galão .....																			*
	80870	Tinta Vermelho Fiesta — 1/8 de galão .....																			*
	81007	Tinta Creme Charrão — 1/8 de galão .....																			*
		* — Use quantidade necessária																			



---

## GRUPO 35 — ACESSÓRIOS

- 04 — Barra de tração
- 11A — Estribos
- 17 — Capotas
- 21 — Condutor de ar e desembaciador
- 22 — Acendedor de cigarros
- 51 — Lavador do pára-brisa
- 59 — Indicador de direção
- 77 — Barra de segurança



**ACESSÓRIOS**

Grupo 35

FIG. E REF. N.º	PEÇA N.º	DISCRIMINAÇÃO	MODELOS												
			5	6	6	8	8	9	9	9	9	1			
			2	2	2	2	2	2	2	2	2	2	2	2	4
			4	4	5	6	2	1	1	1	1	1	1	1	5
		<b>GRUPO 35-04 — BARRA DE TRAÇÃO</b>													
	17706	Barra de tração .....	1	1	1										
	131615	Parafuso cab. sext., 3/8" - 24 x 1.1/4" .....	5	5	5										
	120388	Arruela lisa, 7/16" .....	5	5	5										
	271193	Porca sext. com arruela de pressão, 3/8" - 24.. (Do braço externo à travessa traseira)	5	5	5										
	120424	Parafuso cab. sext., 1/2" - 20 x 1.1/4" .....	4	4	4										
	120384	Arruela de pressão, 1/2" .....	4	4	4										
	120371	Porca sext., 1/2" - 20 .....	4	4	4										
		(Do braço interno ao chassi)													
	123930	Parafuso cab. sext., 9/16" - 18 x 1.3/4" .....	2	2	2										
	120898	Arruela de pressão, 9/16" .....	2	2	2										
	124634	Porca sext., 9/16" - 18 .....	2	2	2										
		(Da barra à travessa intermediária)													
	640648	Chapa de reforço da barra de tração à travessa intermediária .....	4	4	4										
	16168	Chapa central da barra de tração .....	1	1	1										
	124282	Parafuso cab. sext., 3/4" - 16 x 2" .....	2	2	2										
	131046	Arruela de pressão, 3/4" .....	2	2	2										
	124645	Porca sext., 3/4" - 16 .....	2	2	2										
		(Da chapa central à barra)													
		<b>GRUPO 35-11A — ESTRIBOS</b>													
94-9	10065	Estribo esquerdo .....	1	1											
	10066	Estribo direito .....	1	1											
	120741	Parafuso cab. sext., 5/16" - 24 x 3/4" .....	8	8											
	120214	Arruela de pressão, 5/16" .....	8	8											
	271187	Porca sext., com arruela de pressão, 5/16" - 24	4	4											
	446363	Arruela lisa, 5/16" .....	4	4											
		(De fixação dos estribos ao assoalho)													
	120741	Parafuso cab. sext., 5/16" - 24 x 3/4" .....	4	4											
	271187	Porca sext. com arruela de pressão, 5/16" - 24	4	4											
	446363	Arruela lisa, 5/16" .....	4	4											
		(De fixação dos estribos ao assoalho)													
	120741	Parafuso cab. sext., 5/16" - 24 x 3/4" .....	4	4											
	271187	Porca sext., com arruela de pressão, 5/16" - 24	4	4											
		(Do suporte do estribo ao chassi)													
	18714	Suporte do estribo .....	2	2											
	120741	Parafuso cab. sext., 5/16" - 24 x 5/8" .....	4	4											
	120214	Arruela de pressão, 5/16" .....	4	4											
	446363	Arruela lisa, 5/16" .....	4	4											
		(Do suporte ao estribo)													

FIG. E REF. N.º	PEÇA N.º	DISCRIMINAÇÃO	MODELOS																		
			5	6	6	8	8	9	9	9	9	1									
		<b>GRUPO 35-11A — ESTRIBOS</b> (Cont.)																			
	17344	Estribo .....																			
	180079	Parafuso cab. sext., 5/16" - 18 x 1" .....																			
	120379	Arruela de pressão, 5/16" .....																			
	120393	Arruela lisa, 11/32" .....																			
		(Dos estribos ao assoalho)																			
		<b>GRUPO 35-17 — CAPOTAS</b>																			
		<b>Nota 1 — 1-5224 — Usado até série n.º 5835</b>																			
		<b>Nota 2 — 1-5224 — Usado após série n.º 5835</b>																			
	81557	Capota sem armação — (Veja nota 1) .....	1																		
	17470	Capota com armação — (Veja nota 2) .....	1																		
	18508	Capota com armação .....		1																	
	18504	Capota com armação .....				1															
	17471	Capota sem armação e sem cortina traseira — (Veja nota 2) .....	1																		
	18509	Capota sem armação e sem cortina traseira ....		1																	
	18505	Capota sem armação e sem cortina traseira ....				1															
	81558	Cobertura da capota com cortinas dianteiras es- querda e direita .....	1																		
	81226	Armação da capota — (Veja nota 1) .....	1																		
	17472	Armação da capota com cortina traseira — (Veja nota 2) .....	1																		
	18510	Armação da capota com cortina traseira .....		1																	
	18506	Armação da capota com cortina traseira .....				1															
	81559	Cortina traseira — (Veja nota 1) .....	1																		
	12931	Cortina dianteira esquerda — (Veja nota 1) ...	1																		
	12932	Cortina dianteira direita — (Veja nota 1) ....	1																		
	10053	Porta esquerda — (Veja nota 1) .....	1																		
	10054	Porta direita — (Veja nota 1) .....	1																		
	10046	Botão de pressão da capota ao pára-brisa — (Veja nota 1) .....	2																		
	126373	Parafuso, 5/16" - 18 x 1.1/2" .....	2																		
	446363	Arruela lisa, 5/16" .....	2																		
	120376	Porca sext., 5/16" - 18 .....	2																		
		(De fixação da chapa)																			
	17443	Cinta retentora da capota — (Veja nota 2) ....	2	2	2																
	13546	Arco traseiro — (Veja nota 2) .....	1																		
	14669	Arco traseiro .....		1																	
	16020	Arco traseiro .....				1															
	13509	Arco traseiro — (Veja nota 2) .....	1																		
	14661	Arco dianteiro .....		1																	
	16023	Arco dianteiro .....				1															

**ACESSÓRIOS**

Grupo 35

FIG. E REF. N.º	PEÇA N.º	DISCRIMINAÇÃO	MODELOS																		
			5 2 2 4	6 2 2 4	6 2 5	8 1 2 6	8 2 2 2	9 1 2 1	9 5 2 1	9 2 2 1	9 6 2 1	1 1 4 5									
		<b>GRUPO 35-17 — CAPOTAS</b> (Cont.)																			
	13493	Suporte da cortina da porta esquerda — (Veja nota 2) .....	1	1																	
	17409	Suporte da cortina da porta esquerda .....				1															
	13494	Suporte da cortina da porta direita — (Veja nota 2) .....	1	1																	
	17410	Suporte da cortina da porta direita .....				1															
	13499	Coluna lateral — (Veja nota 2) .....	2	2																	
	13490	Trilho lateral — (Veja nota 2) .....	2																		
	16879	Trilho lateral esquerdo .....		1																	
	16041	Trilho lateral esquerdo .....				1															
	16880	Trilho lateral direito .....		1																	
	16042	Trilho lateral direito .....				1															
	17305	Porta esquerda — (Veja nota 2) .....	1	1																	
	14863	Porta dianteira esquerda .....				1															
	17306	Porta direita — (Veja nota 2) .....	1	1																	
	14864	Porta dianteira direita .....				1															
	16729	Porta traseira esquerda .....				1															
	16730	Porta traseira direita .....				1															
	17297	Mola do trinco da porta esquerda — (Veja nota 2) .....	1	1	2																
	17298	Mola do trinco da porta direita — (Veja nota 2) .....	1	1	2																
	25382	Pino do trinco da porta — (Veja nota 2) .....	2	2	4																
	17299	Maçaneta da porta — (Veja nota 2) .....	2	2	4																
	446548	Arruela lisa, 3/8" .....	2	2	4																
	119117	Contrapino, 3/32" x 5/8" .....	2	2	4																
	13515	Botão prendedor da cortina — (Veja nota 2) ..	2	2	4																
	120375	Porca sext. 1/4" - 20 .....	2	2	4																
	16856	Defletor de ventilação da porta — (Veja nota 2) ..	2	2	2																
	13581	Cortina dianteira esquerda — (Veja nota 2) ...	1	1																	
	17183	Cortina dianteira esquerda .....				1															
	13582	Cortina dianteira direita .....	1	1																	
	17184	Cortina dianteira direita .....				1															
	16055	Cortina traseira esquerda .....				1															
	16056	Cortina traseira direita .....				1															
	16289	Rolete da cortina esquerda — (Veja nota 2) ..	1	1	2																
	16290	Rolete da cortina direita — (Veja nota 2) .....	1	1	2																
	13612	Cortina traseira — (Veja nota 2) .....	1	1																	
	13827	Cortina traseira .....				1															
	16285	Rolete da cortina traseira — (Veja nota 2) ....	1	1	1																
	13889	Cinta estabilizadora do arco dianteiro do pára-brisa — (Veja nota 2) .....	1	1																	
	16077	Cinta estabilizadora do arco dianteiro do pára-brisa .....				2															
	14665	Cobertura da capota .....	1																		

FIG. E REF. N.º	PEÇA N.º	DISCRIMINAÇÃO	MODELOS												
			5	6	6	8	8	9	9	9	9	1			
		<b>GRUPO 35-17 — CAPOTAS</b> (Cont.)													
	16035	Cobertura da capota .....													
	18439	Retentor da porta — no curvão .....	2	2	2										
	159858	Parafuso cab. pan., n.º 10 - 24 x 5/16" .....	8	12	8										
	120217	Arruela de pressão, n.º 10 .....	8	12	8										
		<i>(Do gancho ao painel lateral)</i>													
	13866	Presilha da capota do painel traseiro .....	2	2	2										
	155937	Parafuso cab. chata, n.º 10 - 24 x 1/2" .....	4	4	4										
	120361	Porca sext., n.º 10 - 24 .....	4	4	4										
	120217	Arruela de pressão, n.º 10 .....	4	4	4										
		<i>(Da presilha ao painel traseiro)</i>													
	161895	Parafuso cab. pan. n.º 10 - 12 x 1/2" .....	8	8	8										
		<i>(Do retentor da porta ao curvão)</i>													
	121887	Parafuso cab. sext., 1/4" - 20 x 3/4" .....	2	2	2										
	120380	Arruela de pressão, 1/4" .....	2	2	2										
	120375	Porca sext., 1/4" - 20 .....	2	2	2										
	148312	Porca borboleta, 1/4" - 20 .....													
	446179	Arruela lisa, 1/4" .....													
		<i>(Do suporte da porta ao pára-brisa)</i>													
	121887	Parafuso cab. sext., 1/4" - 20 x 3/4" .....	2	2											
	120380	Arruela de pressão, 1/4" .....	2	2											
	120375	Porca sext., 1/4" - 20 .....	2	2											
		<i>(Do suporte ao arco central)</i>													
	162413	Parafuso cab. oval, n.º 8 - 15 x 1" .....	2	2	2										
		<i>(Da cortina ao suporte)</i>													
	103361	Contrapino, 1/16" - 1/2" .....	2	2	2										
		<i>(Da cortina ao arco traseiro)</i>													
	161901	Parafuso cab. pan., n.º 10 - 12 x 5/8" .....	2	2	2										
		<i>(Do defletor de ventilação ao curvão)</i>													
	680580	Parafuso cab. sext., e arruela de pressão, 1/4" - 20 x 1.1/4" .....	4	4	4										
	120375	Porca sext., 1/4" - 20 .....	4	4	4										
		<i>(Do defletor de ventilação à coluna do pára-brisa)</i>													
	121887	Parafuso, cab. sext., 1/4" - 20 x 3/4" .....	2	2	2										
	120392	Arruela lisa, 9/32" .....	2	2	2										
	120380	Arruela de pressão, 1/4" .....	2	2	2										
	120375	Porca sext., 1/4" - 20 .....	2	2	2										
		<i>(Do encaixe da dobradiça superior ao painel de instrumentos)</i>													
	684621	Coxim do arco dianteiro .....													
	16079	Vareta da janela lateral removível .....													
	16109	Retentor da porta traseira esquerda .....													
	16110	Retentor da porta traseira direita .....													

FIG. E REF. N.º	PEÇA N.º	DISCRIMINAÇÃO	MODELOS																	
			5	6	6	8	8	9	9	9	9	1								
		<b>GRUPO 35-17 — CAPOTAS</b> (Cont.)																		
	161895	Parafuso cab. pan. n.º 10 - 12 x 1/2" ..... (Do retentor à coluna)			4															
	16075	Encaixe da dobradiça superior da porta traseira esquerda .....				1														
	16076	Encaixe da dobradiça superior da porta traseira direita .....					1													
	121887	Parafuso cab. sext., 1/4" - 20 x 3/4" .....					2													
	120380	Arruela de pressão, 1/4" .....					2													
		(Do encaixe à coluna)																		
	16037	Janela lateral esquerda removível .....						1												
	16038	Janela lateral direita removível .....						1												
	122159	Parafuso cab. red., n.º 8 - 32 x 1/4" .....	2	2	4															
		(De fixação do gancho)																		
	19025	Suporte da cortina lateral esquerda .....	1	1	1															
	19026	Suporte da cortina lateral direita .....	1	1	1															
	159920	Parafuso cab. pan. com arruela de pressão, n.º 10 - 24 x 1/2" .....	4	4	4															
		(De fixação dos suportes)																		
	14592	Capota completa .....								1	1	1	1							
	14594	Arco dianteiro da capota .....								1	1	1	1							
	14601	Arco central da capota .....								1	1	1	1							
	14606	Arco traseiro da capota .....								1	1	1	1							
	14617	Trilho lateral dianteiro esquerdo .....								1	1	1	1							
	14618	Trilho lateral dianteiro direito .....								1	1	1	1							
	14647	Trilho lateral traseiro esquerdo .....								1	1	1	1							
	14648	Trilho lateral traseiro direito .....								1	1	1	1							
	121900	Parafuso cab. sext., 1/4" - 20 x 1" .....								6	6	6	6							
	120380	Arruela de pressão, 1/4" .....								6	6	6	6							
	120392	Arruela lisa, 9/32" .....								6	6	6	6							
		(Dos arcos aos reforços)																		
	14620	Cobertura da capota .....								1	1	1	1							
	126325	Parafuso cab. red., 1/4" - 20 x 1.1/4" .....								8	8	8	8							
	120380	Arruela de pressão, 1/4" .....								8	8	8	8							
	120375	Porca sext., 1/4" - 20 .....								8	8	8	8							
		(Da cobertura aos arcos)																		
	13606	Cinta estabilizadora do arco dianteiro .....								1	1	1	1							
	13889	Cinta estabilizadora do arco dianteiro .....								1	1	1	1							
	14625	Cortinas dianteira e traseira .....								2	2	2	2							
	162413	Parafuso cab. oval, n.º 8 - 15 x 1" .....								2	2	2	2							
		(De fixação da cortina aos roletes)																		
	13866	Presilha do painel dianteiro e traseiro .....								4	4	4	4							
	145255	Parafuso cab. oval, n.º 10 - 16 x 1/2" .....								8	8	8	8							
		(De fixação das presilhas)																		

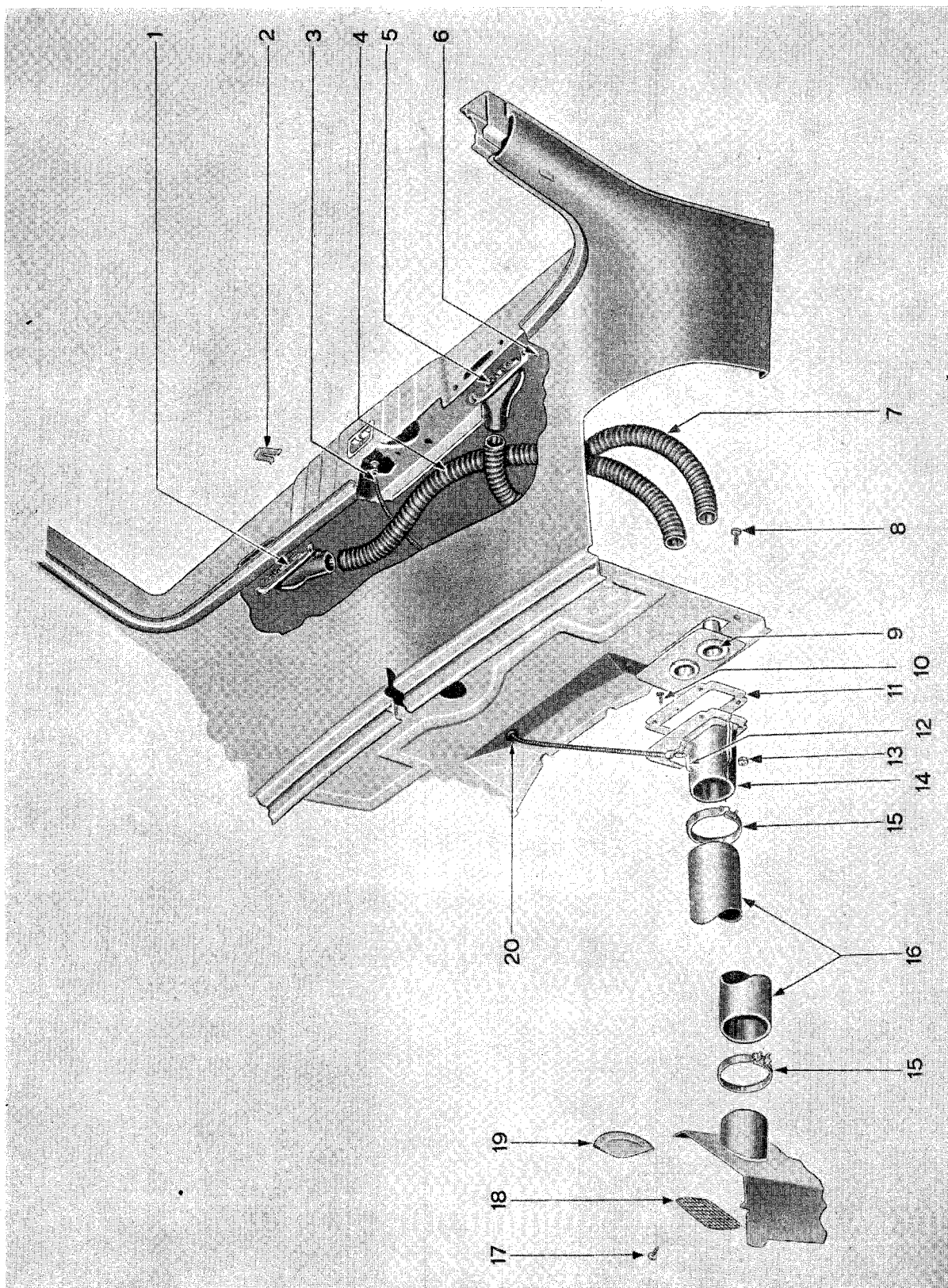


FIG. 118 — SISTEMA DE CONDUTOR DE AR E DESEMBACIADOR

FIG. 118 — SISTEMA DE CONDUTOR DE AR E DESEMBACIADOR (Cont.)

REF. N.º	DESCRIÇÃO	GRUPO N.º	REF. N.º	DESCRIÇÃO	GRUPO N.º
1	Bocal da mangueira direita . . . . .	35-21	12	Presilha do cabo de contrôle — na caixa . . . . .	35-21
2	Presilha de retenção do cabo de contrôle . . . . .	35-21	13	Porca sext. com arruela de pressão, n.º 10 - 24 . . . . .	35-21
3	Cabo de contrôle do desembaciador	35-21	14	Caixa esquerda do condutor de ar	35-21
4	Mangueira comprida do desembaciador . . . . .	35-21	15	Braçadeira do tubo de admissão ..	35-21
5	Bocal da mangueira esquerda . . . . .	35-21	16	Tubo de admissão do condutor de ar	35-21
6	Parafuso cab. pan., n.º 8 - 15 x 1/2"	35-21	17	Parafuso cab. de arruela, n.º 10-12 x 1/2" . . . . .	35-21
7	Mangueira curta do desembaciador	35-21	18	Tela do condutor de ar . . . . .	35-21
8	Parafuso cab. pan., n.º 10-24 x 3/4"	35-21	19	Flange do condutor de ar . . . . .	35-21
9	Adaptador do condutor de ar . . . . .	35-21	20	Arruela de passagem do cabo . . . . .	35-21
10	Parafuso cab. pan., n.º 8 - 15 x 1/2"	35-21			
11	Junta da caixa do condutor de ar	35-21			

FIG. E REF. N.º	PEÇA N.º	DISCRIMINAÇÃO	MODELOS											
			5 2 2 4	6 2 2 4	6 2 2 5	8 1 2 6	8 2 2 2	9 1 2 1	9 5 2 1	9 2 2 1	9 6 2 1	1 4 1 5		
<b>GRUPO 35-21 — CONDUTOR DE AR E DESEMBACIADOR</b>														
118-14	679645	Caixa esquerda do condutor de ar .....				1	1	1	1	1	1	1	1	1
	679646	Caixa direita do condutor de ar .....												1
	16741	Vedador da caixa do condutor de ar .....				1	1	1	1	1	1	1	1	2
	16742	Vareta da caixa do condutor de ar .....				1	1	1	1	1	1	1	1	2
	16738	Chapa da caixa do condutor de ar .....				1	1	1	1	1	1	1	1	2
	16743	Presilha do cabo de contrôle .....				1	1	1	1	1	1	1	1	2
118-11	679776	Junta da caixa do condutor de ar .....				1	1	1	1	1	1	1	1	2
118-9	15736	Adaptador do condutor de ar ao desembaciador				1	1	1	1	1	1	1	1	
118-8	120854	Parafuso cab. sext., 1/4" - 20 x 5/8" .....				5	5	5	5	5	5	5	5	
118-13	271172	Porca sext. com arruela de pressão, 1/4" - 20 (Do adaptador ao painel de instrumentos)				5	5	5	5	5	5	5	5	
	23396	Suporte do cabo de contrôle do desembaciador .. (Usado para o 2-1145)												2
	159920	Parafuso cab. pan., n.º 10 - 24 x 1/2" .....												2
	120361	Porca sext., n.º 10 - 24 .....												2
	131183	Arruela de pressão, n.º 10 .....												2
		(Do suporte ao painel de instrumentos)												
118-3	17347	Cabo de contrôle do desembaciador .....				1	1	1	1	1	1	1	1	
		(2-8126, 2-8222, 2-9121, 2-9221, usado até o ano de 1962)												
	19829	Cabo de contrôle do desembaciador .....				1	1	1	1	1	1	1	1	
		(3-8126, 3-8222, 2-9121 e 3-9221, usado a partir do ano de 1963 e até as séries abaixo):												
		4-8126 = 7050      4-9121 = 0887												
		4-8222 = 3003      4-9221 = 1297												
		4-9521 = 0085      4-9621 = 0167)												
	26511	Cabo de contrôle do desembaciador .....				1	1	1	1	1	1	1	1	
		(Usado após séries:												
		4-8126 = 7050      4-9121 = 0887												
		4-8222 = 3003      4-9221 = 1297												
		4-9521 = 0085      4-9621 = 0167)												
105-8	687547	Cabo de contrôle do desembaciador .....												2
118-10	161860	Parafuso cab. pan., n.º 8 - 15 x 1/2" .....				1	1	1	1	1	1	1	1	2
		(Do cabo à caixa)												
	19658	Cabo esquerdo do contrôle do desembaciador ... (Usado para o 2-1145)												1
	19499	Cabo direito de contrôle do desembaciador ..... (Usado para o 2-1145)												1
118-2	13181	Presilha de retenção do cabo de contrôle do de- sembaciador .....				1	1	1	1	1	1	1	1	
	120520	Presilha do cabo de contrôle — lado direito ...												1
	161895	Parafuso cab. pan., n.º 10 - 12 x 1/2" .....												1
		(De fixação da presilha)												



**ACESSÓRIOS**  
Grupo 35

FIG. E REF. N.º	PEÇA N.º	DISCRIMINAÇÃO	MODELOS									
			5	6	6	8	8	9	9	9	9	1
			2	2	2	1	2	1	5	2	6	1
			2	2	2	2	2	2	2	2	2	4
			4	4	5	6	2	1	1	1	1	5
		<b>GRUPO 35-21 — CONDUTOR DE AR E DESEMBACIADOR (Cont.)</b>										
	112807	Presilha de retenção do cabo de contrôle no painel de instrumentos .....										2
	17496	Aro do cabo de contrôle do desembaciador ....										2
118-20	16234	Arruela de passagem dos cabos do desembaciador e do velocímetro — borracha .....				1	1	1	1	1	1	1
	13300	Arruela de passagem dos cabos do desembaciador — borracha .....										2
	16234	Arruela de passagem dos cabos do desembaciador — borracha .....										1
118-12	19796	Presilha do cabo de contrôle na caixa .....				1	1	1	1	1	1	
		<i>(Usado até séries n.ºs:</i>										
		4-8126 = 7050      4-9121 = 0887										
		4-8222 = 3003      4-9221 = 1297										
		4-9521 = 0085      4-9621 = 0167)										
	26304	Presilha do cabo de contrôle na caixa .....				1	1	1	1	1	1	
		<i>(Usado após séries n.ºs:</i>										
		4-8126 = 7050      4-9121 = 0887										
		4-8222 = 3003      4-9221 = 1297										
		4-9521 = 0085      4-9621 = 0167)										
118-4	15670	Mangueira comprida do desembaciador (37" de comprimento) .....				1	1	1	1	1	1	
	15772	Mangueira direita do desembaciador (42" de com- primento) .....										1
118-7	679873	Mangueira curta do desembaciador (24" de com- primento) .....				1	1	1	1	1	1	
	15771	Mangueira esquerda do desembaciador (19" de comprimento) .....										1
118-16	15600	Tubo de admissão do condutor de ar .....				1	1	1	1	1	1	
	13185	Tubo de admissão do condutor de ar .....										2
118-15	695631	Braçadeira do tubo de admissão do condutor de ar .....				2	2	2	2	2	2	
118-5	15643	Bocal da mangueira esquerda do desembaciador .....				1	1	1	1	1	1	
118-1	15644	Bocal da mangueira direita do desembaciador ..				1	1	1	1	1	1	
	679893	Bocal da mangueira do desembaciador .....										2
118-6	161860	Parafuso cab. pan., n.º 8 - 15 x 1/2" .....				4	4	4	4	4	4	
	161857	Parafuso cab. pan., n.º 8 - 15 x 3/8" .....										4
		<i>(Dos bocais ao painel de instrumentos)</i>										
118-18	12962	Tela do condutor de ar .....				1	1	1	1	1	1	
	676667	Tela do condutor de ar .....										2
118-19	13187	Flange do condutor de ar .....				1	1	1	1	1	1	
118-17	12595	Parafuso cab. de arruela, n.º 10 - 12 x 1/2" ...				4	4	4	4	4	4	
		<i>(De fixação da tela ao defletor de ar do radiador)</i>										
	12446	Caixa de ventilação interna .....										1

FIG. E REF. N.º	PEÇA N.º	DISCRIMINAÇÃO	MODELOS												
			5	6	6	8	8	9	9	9	9	1			
		<b>GRUPO 35-21 — CONDUTOR DE AR E DESEMBACIADOR (Cont.)</b>													
	161906	Parafuso cab. pan., n.º 10 - 12 x 7/8" .....													4
	161901	Parafuso cab. pan., n.º 10 - 12 x 5/8" .....													8
	676470	Porca rápida, n.º 10 .....													4
		<i>(Da caixa de ventilação ao painel dianteiro)</i>													
	12451	Alavanca da caixa de ventilação interna .....													1
	12452	Bucha da caixa de ventilação interna .....													2
	12450	Válvula da caixa de ventilação interna .....													1
	13649	Retentor da caixa de ventilação interna .....													2
	12492	Mola da válvula da caixa de ventilação interna ..				1	1	1	1	1	1	1	1	1	1
	676586	Colar do condutor de ar .....													2
	186469	Parafuso cab. pan., n.º 10 - 12 x 1/2" .....													6
	445405	Porca, n.º 10 - 12 .....													2
		<i>(Do colar ao defletor de ar do radiador)</i>													
105-25	679427	Chapa defletora do condutor de ar .....													1
	161906	Parafuso cab. pan., n.º 10 - 12 x 7/8" .....													4
		<i>(Da chapa defletora ao painel dianteiro)</i>													
	682217	Suporte do tubo de admissão do condutor de ar													2
	161895	Parafuso cab. pan. n.º 10 - 12 x 1/2" .....													2
		<i>(Do suporte ao vão da roda)</i>													
	161857	Parafuso cab. pan., n.º 8 - 15 x 3/8" .....													3
		<i>(De fixação do tubo de admissão)</i>													
	13557	Braçadeira da mangueira do desembaciador ...													1
	161874	Parafuso cab. pan., n.º 8 - 15 x 7/8" .....													1
		<i>(De fixação da braçadeira)</i>													
		<b>GRUPO 35-22 — ACENDEDOR DE CIGARROS</b>													
105-30	907045	Acendedor de cigarros .....													1
	18162	Acendedor de cigarros .....													1
		<i>(Usado para o 2-1145)</i>													
	811814	Aro do acendedor de cigarros .....													1
	18072	Aro do acendedor de cigarros .....													1
		<i>(Usado para o 2-1145)</i>													
	17682	Botão do acendedor de cigarros .....													1
		<i>(Usado para o 2-1145)</i>													
		<b>GRUPO 35-51 — LAVADOR DO PÁRA-BRISA</b>													
	25147	Lavador do pára-brisa — completo .....				1	1	1	1	1	1	1	1	1	1
	18169	Lavador do pára-brisa — completo .....													1

**ACESSÓRIOS**

Grupo 35

FIG. E REF. N.º	PEÇA N.º	DISCRIMINAÇÃO	MODELOS									
			5	6	6	8	8	9	9	9	9	1
			2	2	2	1	2	1	5	2	6	1
			2	2	2	2	2	2	2	2	2	4
			4	4	5	6	2	1	1	1	1	5
		<b>GRUPO 35-59 — INDICADOR DE DIREÇÃO</b>										
	16390	Interruptor do indicador de direção com alavanca — 6 Volts .....						1		1		
	19394	Interruptor do indicador de direção com alavanca — 12 Volts .....						1	1	1	1	
58-25	18781	Interruptor do indicador de direção .....										1
58-28	808320	Parafuso cab. pan. com arruela de pressão, n.º 10 - 32 x 3/8" .....										2
		<i>(De fixação do interruptor)</i>										
44-23	803711	Chicote e fuzível do indicador de direção - 6 Volts .....						1		1		1
	19408	Chicote e fuzível do indicador de direção - 12 Volts .....						1	1	1	1	
	117142	Fuzível — 10 amps., do indicador de direção ...						1	1	1	1	
44-24	803708	Lampejador do indicador de direção — 6 Volts .....						1		1		1
	23948	Lampejador do indicador de direção — 12 Volts .....						1	1	1	1	
	160515	Parafuso cab. pan., com arruela de pressão, 1/4" - 20 x 1/2" .....						1	1	1	1	1
	805003	Porca sext. com arruela de pressão 1/4" - 20 ..						1	1	1	1	1
		<i>(Do lampejador ao painel de instrumentos)</i>										
43-12	15622	Chicote do indicador de direção .....								1		
		<i>(1-9221 — Usado até série n.º 3413)</i>										
44-28	15847	Chicote do indicador de direção .....										1
	15625	Cabo do indicador de direção ao farolete dianteiro esquerdo .....								1		
		<i>(1-9221 — Usado até série n.º 3413)</i>										
	17200	Chicote do farol e farolete direitos ao farol e farolete esquerdos .....						1		1		
		<i>(Com indicador de direção)</i>										
		<i>(1-9221 — Usado até série n.º 3413)</i>										
	115273	Lâmpada do indicador de direção no velocímetro .....										1
58-36	13945	Alavanca do indicador de direção .....										1
58-35	13944	Botão da alavanca do indicador de direção ....										1
58-37	13947	Mola do interruptor de direção .....										2
	16774	Grampo do chicote do interruptor de direção ..						1		1		
		<b>GRUPO 35-77 — BARRA DE SEGURANÇA</b>										
102-7	11404	Barra de segurança .....	1	1	1							
	120758	Parafuso cab. sext., 3/8" - 24 x 7/8" .....	2	2	2							
	664607	Arruela lisa, 3/8" .....	2	2	2							
	804975	Porca sext., 3/8" - 24 .....	2	2	2							
		<i>(De fixação da barra de segurança no painel de instrumentos)</i>										

---

**“ÍNDICE ALFABÉTICO”**

## ÍNDICE ALFABÉTICO

DESCRIÇÃO	GRUPO N.º	DESCRIÇÃO	GRUPO N.º
	<b>A</b>		<b>A</b>
Acendedor de cigarros .....	35-22	Almofada da cunha da tampa inferior tra-	
Acionador do limpador do pára-brisa ....	31-03A	seira .....	31-10B
Acoplamento do pistão injetor .....	12-04	Almofada dianteira do capuz .....	30-01
Adaptador do condutor de ar e desemba-		Almofada do assento do vão da roda ....	31-07C
ciador .....	35-21	Almofada do coxim do assoalho .....	31-12
Adaptador do rolamento da árvore secundária .....	17-03	Almofada do vidro da porta .....	31-05G
Agulha da marcha lenta .....	12-04	Almofada isoladora do assoalho dianteiro	31-09
Agulha e corpo da válvula da bóia ....	12-04	Almofada traseira do capuz .....	30-01
Alavanca da caixa de ventilação interna	35-21	Almofada traseira do fôrro do teto .....	31-12
Alavanca de acionamento da lingüeta da		Alojamento batente da mola helicoidal ..	31-06
fechadura da tampa inferior traseira ..	31-10B	Alojamento da célula ótica .....	15-09
Alavanca de acionamento das sapatas do		Alojamento da mola do botão da buzina ..	15-17A
freio traseiro .....	24-04	Alojamento da roda sobressalente .....	31-09
Alavanca de acionamento do freio de estacionamento .....	24-01	Alojamento da alavanca de engrenamento	18-02
Alavanca de avanço da aceleração .....	12-04	Alojamento da dobradiça inferior da porta	
Alavanca de debreagem .....	11-01	dianteira .....	31-05E
Alavanca de desengate do freio de estacionamento .....	24-01	Alojamento da dobradiça superior da porta	
Alavanca de engrenamento da reduzida ..	18-06	dianteira .....	31-05E
Alavanca de engrenamento da tração dianteira .....	18-06	Alojamento do interruptor do indicador de	
Alavanca de mudanças .....	17-06	direção .....	17-07
Alavanca de mudanças .....	17-07	Alojamento do pinhão .....	15-02
Alavanca de mudanças da primeira e marcha-à-ré .....	17-06	Alojamento do suporte da lanterna da	
Alavanca de mudanças da segunda e terceira velocidades .....	17-06	chapa de licença traseira .....	15-09C
Alavanca de mudanças e acoplamento da		Amortecedor de vibrações da roda sobressalente .....	31-13
primeira e marcha-à-ré .....	17-07	Amortecedores .....	27-04
Alavanca de mudanças e acoplamento da		Anel da árvore .....	15-03
segunda e terceira velocidades .....	17-07	Anel de montagem do botão da buzina ..	15-17A
Alavanca de regulação do trilho .....	31-07B	Anel de retenção do anel externo das	
Alavanca de regulação do trilho esquerdo	31-07A	feras .....	23-02
Alavanca do excêntrico do freio de estacionamento .....	24-01	Anel de trava do rolamento da árvore secundária .....	17-03
Alavanca do indicador de direção .....	35-59	Anel de travamento da árvore primária ..	18-04
Alavanca do pistão injetor .....	12-04	Anel de travamento da manga de engrenamento .....	17-03
Alavanca estabilizadora do freio de estacionamento .....	24-01	Anel de travamento do eixo do pedal do	
Alavanca externa de controle da primeira		freio .....	24-08
e marcha-à-ré .....	17-06	Anel de travamento do rolamento das	
Alavanca externa de controle da segunda		árvores de acionamento .....	18-04
e terceira velocidades .....	17-06	Anel do batente do trinco da tampa inferior traseira — (borracha) .....	31-06
Algemas dos feixes de molas .....	27-03	Anel do munhão do braço .....	20-01
		Anel do tubo de enchimento do tanque de	
		gasolina .....	31-09
		Anel dos cabos das velas .....	15-06

DESCRIÇÃO	GRUPO N.º	DESCRIÇÃO	GRUPO N.º
<b>A</b>			
Anel e retentor da tampa da caixa de fer- ramentas .....	32-02	Armação do encôsto do banco dianteiro ..	31-07A
Anel externo das esferas do rolamento do sem-fim .....	23-02	Armação do encôsto do banco dianteiro do passageiro .....	31-07C
Anel externo do rolamento cônico do sem- fim .....	23-02	Armação do encôsto do banco traseiro do- brável .....	31-07C
Anel retentor da gaxeta .....	10-12	Armação do pára-brisa .....	31-03
Anel retentor do batente do êmbolo do cilindro mestre .....	24-06	Armação do pára-brisa e curvão .....	31-04
Anel retentor do botão da buzina .....	15-17A	Armação interna do defletor de ventilação das portas .....	31-05J
Anel retentor do cubo da manga de engre- namento .....	17-03	Aro da buzina .....	15-17A
Anel retentor do eixo de cames .....	15-03	Aro da roda .....	25-01
Anel retentor do rolamento da árvore do rotor .....	14-04	Aro do acendedor de cigarros .....	35-22
Anel retentor do rolamento da árvore pri- mária .....	17-02	Aro do botão do cinzeiro do painel de ins- trumentos .....	31-04D
Anel retentor do rolamento da árvore se- cundária .....	17-03	Aro do cabo de contrôle do desembaciador	35-21
Anel retentor do rolamento dianteiro ...	15-01	Aro retentor da célula ótica .....	15-09
Anteparo do assoalho traseiro .....	31-09	Arruela 0,010 .....	15-03
Anti-ruído da haste interna da fechadura da porta traseira .....	31-05C	Arruela 0,032 .....	15-03
Anti-ruído da grade do rádio .....	31-04	Arruela 0,065 .....	15-03
Anti-ruído do tanque de gasolina .....	12-01	Arruela amortecedora do eixo do pedal ...	11-03
Anti-ruído inferior da coluna dianteira ...	31-06	Arruela anti-ruído da alavanca de aciona- mento das sapatas do freio traseiro ...	24-04
Apóio do curvão .....	31-04	Arruela batente do braço limitador da porta .....	31-05F
Apóio inferior da coluna dianteira da car- roceria .....	31-04	Arruela batente do dispositivo de engate	15-02
Arcos da capota .....	35-17	Arruela da alavanca de mudanças e aco- plamento .....	17-07
Arcos dianteiros .....	35-17	Arruela da ligação do limpador do pára- brisa .....	31-03A
Arcos do fôrro do teto .....	31-12	Arruela da mola do parafuso pivô de fi- xação da base .....	31-10B
Arcos do teto .....	31-08	Arruela da semi-árvore traseira .....	21-05
Arcos traseiros .....	35-17	Arruela de borracha 5/16" do cabo da lan- terna traseira .....	15-07
Armação da capota .....	35-17	Arruela de borracha da lanterna da licença	15-09F
Armação da janela das portas .....	31-05	Arruela de borracha de passagem do cabo e capa do velocímetro do painel .....	16-04
Armação de fixação da bateria .....	15-18	Arruela de borracha do chicote inferior ..	15-07
Armação do assento do banco dianteiro ..	31-07A	Arruela de borracha do farol .....	15-07
Armação do assento do banco dianteiro do passageiro .....	31-07C	Arruela de borracha do tubo de enchimento	12-01
Armação do assento do banco traseiro do- brável .....	31-07C	Arruela de encôsto .....	15-02
Armação do banco dianteiro .....	31-07A	Arruela de encôsto da árvore de manivelas	10-03
Armação do banco dianteiro do passageiro	31-07C	Arruela de encôsto da árvore primária ...	18-04
Armação do banco do motorista .....	31-07B	Arruela de encôsto da engrenagem da ár- vore de comando das válvulas .....	10-11
Armação do banco traseiro dobrável .....	31-07C	Arruela de encôsto da engrenagem inter- mediária .....	18-05
Armação do banco traseiro do passageiro	31-07C		

# INDICE ALFABÉTICO

DESCRIÇÃO	GRUPO N.º	DESCRIÇÃO	GRUPO N.º
<b>A</b>			
Arruela de encôsto das engrenagens planetárias .....	20-03	Arruela de pressão do pino-âncora das sapatas .....	24-04
Arruela de encôsto das engrenagens planetárias .....	21-03	Arruela de pressão do setor da direção ...	23-02
Arruela de encôsto das engrenagens satélites .....	21-03	Arruela de refôrço do braço .....	20-01
Arruela de encôsto dianteira do trem de engrenagens intermediário .....	17-05	Arruela de tensão do limpador do pára-brisa .....	31-03A
Arruela de encôsto do rolamento da árvore secundária .....	17-03	Arruela de tensão do munhão do braço ..	20-01
Arruela de encôsto do setor da direção ...	23-02	Arruela de trava da porca retentora do rolamento da roda dianteira .....	25-03
Arruela de encôsto inferior da árvore ...	15-03	Arruela de trava do rolamento da roda dianteira .....	25-03
Arruela de encôsto superior externa da árvore .....	15-03	Arruela de vedação do ornamento da tampa do porta-malas .....	31-11
Arruela de encôsto superior interna da árvore .....	15-03	Arruela do coxim da caixa de transmissão múltipla .....	18-08
Arruela de encôsto traseira do trem de engrenagens intermediário .....	17-05	Arruela do coxim do pedal — fêltro ....	11-03
Arruela de fêltro superior do protetor de pó	23-02	Arruela do coxim do pedal do freio — fêltro .....	24-08
Arruela de fixação do eixo do balancim ..	12-09	Arruela do defletor de ventilação das portas .....	31-05J
Arruela de mola do defletor de ventilação das portas traseiras .....	31-05J	Arruela do eixo da alavanca de mudanças	17-06
Arruela de mola do espaçador da alavanca de desengate .....	24-01	Arruela do eixo do braço inferior .....	20-01
Arruela de mola do tirante de acionamento	31-10B	Arruela do eixo do braço superior .....	20-01
Arruela de passagem do cabo de acionamento do limpador do pára-brisa .....	31-03A	Arruela do eixo de comando .....	17-07
Arruela de passagem do cabo de contrôle — borracha .....	35-21	Arruela do eixo do pedal .....	24-08
Arruela de passagem do cabo do desembaçador e do velocímetro .....	35-21	Arruela do eixo pivô do limpador do pára-brisa — couro .....	31-03A
Arruela de passagem do cabo flexível secundário .....	24-01	Arruela do flange retentor do rolamento	17-03
Arruela de passagem do tubo do limpador do pára-brisa .....	31-03A	Arruela do ilhó da cobertura da capota ..	35-17
Arruela de pressão, 1/4" .....	12-09	Arruela do munhão do braço .....	20-01
Arruela de pressão, 5/16" .....	17-06	Arruela do parafuso da presilha da tampa	15-03
Arruela de pressão, 3/8" do volante à árvore de manivelas .....	10-21	Arruela do parafuso de montagem do dispositivo de avanço a vácuo .....	15-03
Arruela de pressão do braço de contrôle ..	15-03	Arruela do pinhão .....	20-04
Arruela de pressão do induzido .....	15-01	Arruela do pinhão .....	21-04
Arruela de pressão do parafuso da braçadeira .....	12-04	Arruela do pivô inferior do defletor de ventilação da porta .....	31-05J
Arruela de pressão do parafuso da tampa do cárter dos tuchos .....	10-10	Arruela do platinado .....	15-03
Arruela de pressão do parafuso de montagem do condensador .....	15-03	Arruela do rolamento dianteiro .....	15-01
		Arruela espaçadora do limpador do pára-brisa .....	31-03A
		Arruela espaçadora dos roletes .....	17-05
		Arruela especial .....	17-07
		Arruela isoladora externa .....	15-03
		Arruela lisa, n.º 10 .....	15-03
		Arruela lisa, 7/32" .....	31-10B

DESCRIÇÃO	GRUPO N.º	DESCRIÇÃO	GRUPO N.º
<b>A</b>		<b>B</b>	
Arruela lisa, 7/16" da braçadeira do tubo de vácuo ao cabeçote .....	12-03	Barra de ligação da direção .....	23-01
Arruela lisa, 1/2" .....	31-09	Barra de ligação direita da direção .....	23-01
Arruela lisa, 41/64" — 1" .....	11-03	Barra de ligação esquerda da direção .....	23-01
Arruela lisa, 21/32" .....	23-01	Barra de segurança .....	35-77
Arruela lisa, 3/4" do flange .....	18-04	Barra de tração .....	35-04
Arruela lisa do eixo do pedal da embreagem	11-03	Barras divisoras dos defletores de ventilação das portas .....	31-05
Arruela lisa do mecanismo de acionamento do vidro da porta .....	31-05B	Base .....	12-04
Arruela retentora .....	15-02	Base .....	15-03
Arruela retentora do contrapêso .....	12-04	Base do reforço da tampa inferior traseira	31-10B
Arruela vedadora do rolamento da árvore primária .....	17-02	Batente da fechadura da tampa do porta-malas .....	31-08
Árvore .....	15-03	Batente da lingüeta do trinco da porta traseira .....	31-06
Árvore de acionamento do eixo dianteiro	18-04	Batente da tampa da caixa de ferramentas no vão da roda traseira esquerda .....	32-02
Árvore de comando das válvulas .....	10-11	Batente da tampa do porta-luvas .....	31-04C
Árvore de manivelas com jôgo de reparo de serviços .....	10-03	Batente do braço superior — borracha ...	20-01
Árvore de transmissão dianteira .....	19-01	Batente do êmbolo do cilindro mestre ...	24-06
Árvore de transmissão traseira .....	19-01	Batente do feixe de molas dianteiro — borracha .....	27-01
Árvore e sem-fim da direção .....	23-02	Batente do pivô inferior do defletor de ventilação das portas .....	31-05J
Árvore primária .....	17-02	Batente do trinco da tampa inferior traseira .....	31-06
Árvore primária .....	18-04	Batente do vidro correção da janela dianteira .....	31-06
Árvore secundária .....	17-03	Batentes dos diferenciais .....	26-01
Assento da carroceria .....	26-01	Bateria .....	15-18
Assento da válvula do cilindro mestre ...	24-06	Bielas .....	10-05
Assento das esferas da barra de ligação ..	23-01	Bloco de encôsto das semi-árvores .....	21-03
Assento das esferas do tirante .....	23-01A	Bloco de junção de fios .....	15-07
Assento do banco dianteiro .....	31-12	Bloco do motor com êmbolos e mancais .	10-02
Assento do banco traseiro .....	31-12	Bloco do motor com mancais .....	10-02
Assento do silencioso ao tubo de descarga	13-01	Bloco do suporte inferior da roda sobressalente .....	31-13
Assento do silencioso ao tubo de escape-mento .....	13-01	Bobina de campo .....	15-01
Assoalhos .....	31-09	Bobina e coifa .....	15-05
Automático de partida .....	15-02	Bocais das mangueiras do desembaciador	35-21
<b>B</b>		Bóia .....	12-04
Balancim .....	12-09	Bola da alavanca de mudanças .....	17-06
Balancim direito .....	10-09A	Bolas das alavancas de engrenamento ..	18-06
Balancim esquerdo .....	10-09A	Bomba d'água .....	14-04
Banco dianteiro .....	31-12	Bomba de gasolina .....	12-09
Banco dianteiro do passageiro .....	31-12	Bomba de óleo .....	10-13
Banco do motorista .....	31-12	Bomba de vácuo .....	12-04
Banco traseiro dobrável .....	31-12	Bomba para encher pneus .....	32-01
Banco traseiro do passageiro .....	31-12		
Barra de fixação do cilindro mestre ...	24-06		



# ÍNDICE ALFABÉTICO

DESCRIÇÃO	GRUPO N.º	DESCRIÇÃO	GRUPO N.º
<b>B</b>		<b>B</b>	
Borboleta afogadora .....	12-04	Braçadeira do tubo de enchimento .....	12-01
Borracha de vedação da coluna da direção	23-02	Braçadeira do tubo de entrada do filtro de	
Borrifador da árvore de manivelas .....	10-03	óleo .....	10-17
Borrifador de óleo do rolamento .....	15-01	Braçadeira do tubo de escapamento ....	13-01
Borrifador do rolamento da bomba d'água	14-04	Braçadeira do tubo de escapamento ao	
Botão da alavanca de mudanças .....	17-07	silencioso .....	13-01
Botão da alavanca do indicador de direção	35-59	Braçadeira do tubo de gasolina .....	12-03
Botão da buzina .....	15-17A	Braçadeira do tubo de gasolina na longa-	
Botão da tampa da abertura do rádio ....	31-04	rina .....	12-03
Botão de pressão da capota .....	35-17	Braçadeira do tubo de gasolina na tra-	
Botão de pressão da capota ao pára-brisa	35-17	vessa do chassi .....	12-03
Botão de travamento interno das fecha-		Braçadeira do tubo de óleo .....	10-17
duras das portas traseiras .....	31-05D	Braçadeira do tubo de vácuo .....	12-03
Botão do cabo de acionamento do limpa-		Braçadeira do tubo do reservatório de	
ador do pára-brisa .....	31-03A	enchimento do cilindro mestre .....	24-06
Botão do cinzeiro do painel de instrumen-		Braçadeira inferior dos cabos das velas ..	15-06
tos .....	31-04D	Braço angular da direção .....	23-01
Botão do cinzeiro do painel lateral .....	31-04D	Braço angular interno da fechadura das	
Botão e elemento do acendedor de cigarros	35-22	portas traseiras .....	31-05C
Botão e parafuso do interruptor das luzes	15-12A	Braço auxiliar da direção .....	23-01
Botão prendedor da cortina .....	35-17	Braço da direção .....	20-07
Braçadeira da barra de ligação .....	23-01	Braço da direção .....	23-02
Braçadeira da coluna da direção .....	17-07	Braço de articulação do acelerador .....	12-08
Braçadeira da coluna da direção .....	23-02	Braço de comando do alçapão .....	31-04
Braçadeira da mangueira do desembaciador		Braço de contróle do avanço fixo .....	15-03
.....	35-21	Braço direito da ponta de eixo .....	20-01
Braçadeira da mangueira .....	14-02	Braço direito da suspensão .....	20-01
Braçadeira de 1/4" do tubo de gasolina ..	12-03	Braço do limpador do pára-brisa .....	31-03A
Braçadeira de fixação do tanque de gasolina		Braço do mecanismo de acionamento do	
.....	12-01	vidro das portas .....	31-05B
Braçadeira do cabo do afogador .....	12-04	Braço do pára-choque dianteiro .....	28-01
Braçadeira do cabo flexível secundário ..	24-01	Braço do pára-choque traseiro .....	28-01
Braçadeira do comando manual .....	12-06	Braço do pára-lama dianteiro .....	29-01
Braçadeira do eixo de comando .....	17-07	Braço do pedal da embreagem .....	11-03
Braçadeira do feixe de molas dianteiro ..	27-01	Braço do pedal do freio .....	24-08
Braçadeira do feixe de molas traseiro ...	27-02	Braço do suporte do feixe de molas traseiro	27-03
Braçadeira do guarda-pó do tirante da		Braço e lâmina do limpador manual do	
direção .....	23-01A	pára-brisa .....	31-03A
Braçadeira do suporte da coluna da direção		Braço esquerdo da direção .....	20-01
.....	23-02	Braço esquerdo da ponta de eixo .....	20-01
Braçadeira do suporte do tubo de escapamento		Braço e suporte do espelho retrovisor ....	31-03B
.....	13-01	Braço inferior direito .....	20-01
Braçadeira do suporte traseiro do tubo de descarga		Braço inferior esquerdo .....	20-01
.....	13-01	Braço limitador da porta .....	31-05F
Braçadeira do tubo de admissão do condutor de ar		Braço limitador da tampa do porta-luvas	31-04C
.....	35-21	Braço regulador do dínamo .....	15-01
Braçadeira do tubo de descarga .....	13-01	Braço superior direito .....	20-01

DESCRIÇÃO	GRUPO N.º	DESCRIÇÃO	GRUPO N.º
<b>B</b>		<b>B</b>	
Braço superior esquerdo .....	20-01	Bucha do munhão do braço .....	20-01
Bucha .....	15-03	Bucha do pedal de acionamento do freio de estacionamento .....	24-01
Bucha da alavanca de acionamento .....	24-01	Bucha do pinhão do cabo do velocímetro .....	17-09
Bucha da alavanca de desengate .....	24-01	Bucha do pino da chapa de acionamento do limpador do pára-brisa .....	31-03A
Bucha da alavanca externa .....	17-06	Bucha do pino da extensão do eixo do pedal .....	11-02
Bucha da algaema do feixe de molas dianteiro .....	27-01	Bucha do amortecedor .....	27-04
Bucha da algaema dos feixes de molas .....	27-03	Bucha do pino do feixe de molas .....	27-03
Bucha da arruela da alavanca de mudanças e acoplamento .....	17-07	Bucha do rotor .....	15-02
Bucha da árvore primária .....	18-04	Bucha do setor da direção .....	23-02
Bucha da braçadeira do suporte da coluna da direção .....	23-02	Bucha do suporte da algaema do feixe de molas .....	26-01
Bucha da caixa de ventilação interna .....	35-21	Bucha do suporte da mola helicoidal .....	20-01
Bucha da carcaça da caixa da direção .....	23-02	Bucha do suporte do braço auxiliar .....	23-01
Bucha da engrenagem da segunda velocidade .....	17-03	Bucha do tirante de acionamento do trinco .....	31-10B
Bucha da engrenagem intermediária .....	17-04	Bucha do trinquete do freio de estacionamento .....	24-01
Bucha da ligação do limpador do pára-brisa .....	31-03A	Bucha do tubo do limpador no painel dianteiro .....	31-03A
Bucha da maçaneta da tampa inferior traseira .....	31-10B	Bucha do volante do motor .....	10-21
Bucha da ponta de eixo .....	20-01	Bucha externa do setor da direção .....	23-02
Bucha da ponta de eixo .....	20-06	Bucha interna do setor da direção .....	23-02
Bucha da tampa do cárter do diferencial .....	20-02	Bucha isoladora .....	15-03
Bucha da tampa do cárter do diferencial .....	21-02	Bucha rosqueada do munhão do braço .....	20-01
Bucha da tampa posterior .....	15-01	Bucha silenciosa do braço inferior .....	20-01
Bucha da vareta da alavanca de desengate .....	24-01	Bucha silenciosa do braço superior .....	20-01
Bucha de borracha, 1/8" do cabo do medidor de gasolina .....	15-07	Bucha silenciosa do pino de extensão do eixo do pedal .....	11-02
Bucha de borracha, 1/4" do cabo do medidor de gasolina .....	15-07	Bujão cab. quadrada, 1/8" .....	10-02A
Bucha de borracha, 13/32" do chicote .....	15-07	Bujão da tampa da carcaça .....	20-02
Bucha de passagem do comando manual do painel dianteiro .....	12-06	Bujão da válvula reguladora da pressão do óleo .....	10-13
Bucha do alojamento do pinhão .....	15-02	Bujão de ajustagem da barra de ligação da direção .....	23-01
Bucha do braço do pedal da embreagem .....	11-03	Bujão de enchimento da caixa da direção .....	23-02
Bucha do braço do pedal do freio .....	24-08	Bujão de enchimento da caixa de transmissão múltipla .....	18-01
Bucha do braço do suporte do feixe de molas traseiro — borracha .....	27-03	Bujão de enchimento da carcaça .....	20-02
Bucha do bujão de escoamento .....	10-14	Bujão de enchimento da carcaça .....	21-02
Bucha do eixo do braço inferior .....	20-01	Bujão de enchimento do cilindro mestre .....	24-06
Bucha do eixo do braço superior .....	20-01	Bujão de enchimento do suporte da ponta de eixo .....	20-06
Bucha do feixe de molas dianteiro .....	27-01	Bujão de enchimento e de escoamento da caixa de mudanças .....	17-01
Bucha do feixe de molas traseiro .....	27-02		
Bucha do mancal n.º 1 da árvore de comando das válvulas .....	10-11		

# ÍNDICE ALFABÉTICO

DESCRIÇÃO	GRUPO N.º	DESCRIÇÃO	GRUPO N.º
<b>B</b>		<b>C</b>	
Bujão de escoamento da caixa de transmissão múltipla .....	18-01	Cabo do terminal do motor de partida ao terminal "B" da caixa de reguladores	15-07
Bujão de escoamento da carcaça .....	21-02	Cabo do velocímetro .....	16-04
Bujão de escoamento do cárter .....	10-14	Cabo e capa do velocímetro .....	16-04
Bujão de escoamento do tanque de gasolina	12-01	Cabo estabilizador do motor .....	10-23
Bujão de expansão, 5/16" .....	10-02	Cabo flexível principal .....	24-01
Bujão de expansão, 1.1/4" .....	10-02	Cabo flexível secundário .....	24-01
Bujão de expansão, 1.1/4" .....	10-02A	Cabo massa da bateria .....	15-18A
Bujão de expansão, 1.3/4" .....	10-02	Cabo massa do motor .....	15-18A
Bujão de expansão da alavanca de mudanças e acoplamento da segunda e terceira	17-07	Cabo positivo da bateria .....	15-18A
Bujão de expansão da caixa de mudanças	17-01	Cabo primário da bobina ao distribuidor	15-05
Bujão de expansão da ponta de eixo ....	20-01	Cabo secundário da bobina ao distribuidor	15-05
Bujão de regulagem do assento das esferas	23-01A	Cabo terra da lanterna traseira .....	15-09B
Bujão de respiração do cárter do diferencial	20-02	Caixa da direção .....	23-02
Bujão de ventilação da carcaça do eixo traseiro .....	21-02	Caixa de ferramentas (no assoalho dianteiro) .....	31-09
Bujão do eixo dos balancins .....	10-09A	Caixa de mudanças .....	17-01
Bulbo do termômetro .....	16-01	Caixa de transmissão múltipla .....	18-01
Buzina caracol .....	15-17	Caixa de ventilação interna .....	35-21
Buzina com suporte .....	15-17	Caixa do condutor de ar .....	35-21
<b>C</b>		Caixa do diferencial .....	20-03
Cabeça do eixo pivô do limpador do pára-brisa .....	31-03A	Caixa do diferencial .....	21-03
Cabeçote .....	10-02A	Caixa reguladora .....	15-04
Cabina .....	31-01	Calço da árvore de manivelas .....	10-03
Cabo da buzina som agudo do terminal "H" do relé .....	15-17	Calço da caixa de direção .....	23-02
Cabo da lanterna da chapa de licença ...	15-09F	Calço da carroceria .....	31-02
Cabo da lanterna da chapa de licença traseira .....	15-07	Calço da chapa e pino da lingüeta da fechadura da porta .....	31-06
Cabo da lanterna de licença e medidor de gasolina .....	15-07	Calço da chapa guia fêmea .....	31-10B
Cabo da luz do teto .....	15-09D	Calço da cunha da tampa superior traseira	31-10A
Cabo de acionamento do limpador do pára-brisa .....	31-03A	Calço da guarnição da porta .....	31-05G
Cabo de contrôle do desembaciador ....	35-21	Calço da travessa do assoalho .....	31-09
Cabo de ligação do chicote do painel ....	15-07	Calço de ajustagem da tampa superior-cinza .....	23-02
Cabo do botão da buzina .....	15-17A	Calço do batente da fechadura do portamalas .....	31-08
Cabo do farol direito .....	15-09	Calço do batente da tampa da caixa de ferramentas no vão da roda traseira esquerda .....	32-02
Cabo do farol esquerdo .....	15-09	Calço do pára-lama ao suporte da carroceria .....	29-01
Cabo do indicador de direção ao farolete dianteiro esquerdo .....	35-59	Calço do rolamento do pino mestre ....	20-01
Cabo do medidor de gasolina .....	15-07	Calço do suporte n.º 1 .....	31-16
Cabo do terminal "B" da caixa de reguladores ao terminal "B" do relé da buzina	15-07	Calço do trinco da tampa .....	31-10B
		Calha de escoamento do vão interno das rodas traseiras .....	31-06
		Calha do teto .....	31-08

DESCRIÇÃO	GRUPO N.º	DESCRIÇÃO	GRUPO N.º
<b>C</b>			
Calota da roda .....	25-02	Chapa da travessa de apoio dianteiro do motor .....	26-01
Calota do cubo da roda .....	25-02	Chapa de acionamento do limpador do pára-brisa .....	31-03A
Canaleta do vidro da janela traseira ....	31-06	Chapa de apoio da porca borboleta .....	26-03
Canaleta do vidro da tampa superior traseira — borracha .....	31-10A	Chapa de cobertura da caixa de mudanças .....	31-09
Canaleta do vidro correção da janela dianteira .....	31-06	Chapa de cobertura da coluna central ..	31-06
Canaleta do vidro fixo da janela dianteira .....	31-06	Chapa de cobertura da tampa da abertura do rádio .....	31-04C
Caneleta inferior dos vidros das portas ...	31-05A	Chapa de cobertura do assoalho dianteiro .....	31-09
Canaleta traseira do vidro correção das portas .....	31-05A	Chapa de elevação do assoalho dianteiro ao traseiro .....	31-09
Capa de vedação externa do rolamento cônico da semi-árvore dianteira .....	24-02	Chapa de encosto da engrenagem da árvore de comando das válvulas .....	10-11
Capa de vedação externa do rolamento cônico da semi-árvore traseira .....	24-02	Chapa de fixação da carcaça inferior do volante da direção .....	23-02
Capotas .....	35-17	Chapa de fixação da cunha da tampa inferior traseira .....	31-10B
Capuz do motor .....	30-01	Chapa de fixação da dobradiça da porta .....	31-05E
Carburador .....	12-04	Chapa de fixação da dobradiça da tampa do alçapão .....	31-04
Carcaça da caixa da direção .....	23-02	Chapa de fixação da mola de retorno ...	12-08
Carcaça da caixa de mudanças e bujão de expansão .....	17-01	Chapa de fixação da presilha do cabo do freio de estacionamento .....	31-09
Carcaça da embreagem .....	10-22	Chapa de fixação do batente do trinco da tampa inferior traseira .....	31-06
Carcaça do eixo dianteiro .....	20-02	Chapa de fixação do engate do prendedor do pára-brisa .....	31-03
Carcaça do eixo pivô do limpador do pára-brisa .....	31-03A	Chapa de fixação do porta-luvas .....	31-04B
Carcaça do eixo traseiro .....	21-02	Chapa de fixação do suporte da coluna da direção .....	23-02
Carcaça inferior do volante da direção ..	23-02	Chapa de fixação do suporte do porta-pacotes .....	31-09
Carroceria .....	31-01	Chapa defletora do condutor de ar .....	35-21
Carroceria de madeira .....	31-16	Chapa de ligação do assoalho dianteiro ao traseiro .....	31-09
Carroceria — sem tampa traseira — (Pintada em Prime) .....	31-15	Chapa de reforço da barra de tração à travessa intermediária .....	35-04
Cárter .....	10-14	Chapa de reforço do friso do capuz .....	30-01
Cárter da caixa de transmissão múltipla .....	18-02	Chapa de travamento do cubo da manga de engrenamento .....	17-03
Cárter da distribuição .....	10-12	Chapa de travamento do eixo intermediário .....	18-05
Catraca do freio de estacionamento .....	24-01	Chapa de travamento do trem de engrenagens do eixo .....	17-05
Célula ótica .....	15-09	Chapa do fêcho inferior do capuz .....	30-01
Chapa adaptadora do comutador .....	15-12	Chapa do mecanismo de acionamento do vidro das portas .....	31-05B
Chapa central da barra de tração .....	35-04		
Chapa com parafuso e arruela do fêcho superior do capuz .....	30-01		
Chapa da abertura do tubo de enchimento do tanque de gasolina .....	31-06		
Chapa da caixa do condutor de ar .....	35-21		
Chapa da extremidade da travessa de apoio dianteiro do motor .....	26-01		
Chapa da porca de trava da tampa lateral .....	23-02		
Chapa da soleira da porta .....	29-05		

## ÍNDICE ALFABÉTICO

DESCRIÇÃO	GRUPO N.º	DESCRIÇÃO	GRUPO N.º
	C		C
Chapa do isolador dianteiro do amortecedor de vibrações .....	10-03	Chicote do chassi .....	15-07
Chapa do parafuso "U" do suporte .....	31-16	Chicote do dínamo à caixa de reguladores .....	15-07
Chapa do suporte dianteiro do motor .....	10-23	Chicote do farol e farolete direitos ao farol e farolete esquerdos .....	15-07
Chapa do suporte traseiro do motor .....	10-23	Chicote do farol e farolete direitos ao farol e farolete esquerdos — (com indicador de direção) .....	35-59
Chapa e braços do mecanismo de acionamento do vidro das portas .....	31-05B	Chicote do indicador de direção .....	35-59
Chapa e engrenagem do mecanismo de acionamento do vidro das portas .....	31-05B	Chicote do interruptor da porta .....	15-07
Chapa e pino da lingüeta da fechadura das portas .....	31-06	Chicote do lado direito .....	15-07
Chapa e pino da lingüeta da fechadura da tampa inferior traseira .....	31-10B	Chicote do painel .....	15-07
Chapa estabilizadora .....	35-17	Chicote inferior da carroceria .....	15-07
Chapa e suporte de fixação do espelho retrovisor .....	31-03B	Chicote inferior da carroceria com cabos do indicador de direção .....	15-07
Chapa-guia do pino-âncora das sapatas .....	24-04	Chicote inferior da carroceria — do farol e farolete direitos ao farol e farolete esquerdos .....	15-07
Chapa-guia fêmea da tampa inferior traseira — na lateral .....	31-10B	Chicote inferior esquerdo da carroceria .....	15-07
Chapa-guia macho da tampa inferior traseira — nylon .....	31-10B	Chicote inferior esquerdo da carroceria com cabos do indicador de direção .....	15-07
Chapa protetora da caixa de transmissão múltipla .....	26-01	Chicote superior da carroceria .....	15-07
Chapa protetora do cárter .....	10-14	Cilindro da fechadura da porta dianteira .....	31-05D
Chapa protetora do cilindro mestre .....	24-06	Cilindro da fechadura da tampa da caixa de ferramentas no vão da roda traseira esquerda .....	32-02
Chapa protetora do distribuidor .....	26-02	Cilindro da fechadura da tampa do portamalas .....	31-11
Chapa protetora do pára-choque .....	28-04	Cilindro da fechadura da tampa inferior traseira .....	31-10B
Chapa protetora do tubo de enchimento do tanque de gasolina .....	31-06	Cilindro (miolo) da fechadura da tampa inferior traseira .....	31-10B
Chapa retentora da roda sobressalente .....	31-13	Cilindro do freio da roda dianteira .....	24-05
Chave de roda .....	32-01	Cilindro do freio da roda traseira .....	24-05
Chavêta da engrenagem da árvore de comando das válvulas .....	10-11	Cilindro do interruptor de ignição e partida — com chaves .....	15-13A
Chavêta da polia .....	15-01	Cilindro mestre .....	24-06
Chavêta da polia da árvore de manivelas .....	10-03	Cinta de inspeção .....	15-01
Chavêta da semi-árvore traseira .....	21-05	Cinta do silencioso .....	13-01
Chavêta da válvula de admissão .....	10-08	Cinta do tubo de descarga .....	13-01
Chavêta da válvula de escapamento .....	10-08	Cinta estabilizadora do arco dianteiro .....	35-17
Chavêta de travamento das maçanetas dos defletores de ventilação .....	31-05J	Cinta estabilizadora do arco dianteiro ao pára-brisa .....	35-17
Chavêta do braço da ponta de eixo .....	20-01	Cinta retentora da capota .....	35-17
Chavêta do pino mestre .....	20-01	Cinzeiro do painel de instrumentos .....	31-04D
Chavêta do suporte do eixo de comando .....	17-07	Cinzeiro do painel lateral .....	31-04D
Chicote da buzina ao relé .....	15-17	Coberta central da moldura externa inferior da janela traseira .....	31-08
Chicote da lanterna traseira .....	15-07		
Chicote da lanterna traseira com indicador de direção .....	15-07		

DESCRIÇÃO	GRUPO N.º	DESCRIÇÃO	GRUPO N.º
	C		C
Coberta da abertura de acesso do vão das rodas traseiras .....	31-12	Coluna do curvão .....	31-04
Coberta da armação da janela das portas	31-05	Coluna lateral .....	35-17
Coberta da coluna da direção .....	17-07	Coluna traseira .....	31-06
Coberta da coluna do pára-brisa .....	31-12	Comando manual do acelerador .....	12-06
Coberta da corrente da tampa traseira ..	31-10	Comando manual do afogador .....	12-07
Coberta da junção central das molduras internas da janela traseira .....	31-08	Comutador da luz alta e baixa .....	15-12
Coberta da roda sobressalente .....	31-12	Condensador .....	15-03
Coberta do balancim .....	10-10A	Conector de fios .....	15-07
Coberta inferior da travessa do pára-brisa	31-12	Conector do automático .....	15-02
Cobertura da capota .....	35-17	Conexão de 1/4" do cano de gasolina ....	12-09
Cobertura da porta .....	35-17	Conexão de bifurcação dianteira .....	24-07
Cobertura do assento do banco dianteiro .	31-12	Conexão de derivação da bomba d'água ..	10-02A
Cobertura do assento do banco dianteiro do passageiro .....	31-12	Conexão do bujão de ventilação da carcaça	21-02
Cobertura do assento do banco do motorista .....	31-12	Conexão do bujão de ventilação do cárter do diferencial .....	20-02
Cobertura do assento do banco traseiro dobrável .....	31-12	Conexão do carburador .....	12-04
Cobertura do assento do banco traseiro do passageiro .....	31-12	Conexão do cilindro mestre .....	24-06
Cobertura do encôsto do banco dianteiro	31-12	Conexão do dispositivo de avanço à vácuo	15-03
Cobertura do encôsto do banco dianteiro do passageiro .....	31-12	Conexão do filtro de óleo .....	10-16A
Cobertura do encôsto do banco do motorista .....	31-12	Conexão do filtro de óleo .....	10-17
Cobertura do encôsto do banco traseiro dobrável .....	31-12	Conexão do tubo de gasolina .....	12-03
Cobertura do encôsto do banco traseiro do passageiro .....	31-12	Conexão do tubo de óleo ao bloco do motor e ao cabeçote .....	10-17
Coifa da bobina .....	15-05	Conexão em cotovêlo de 90 graus .....	12-03
Coifa de proteção do cilindro mestre ....	24-06	Conexão em cotovêlo de 90 graus, do carburador .....	12-04
Colar da árvore .....	15-03	Conjunto de coroa e pinhão .....	20-03
Colar do condutor de ar .....	35-21	Conjunto de coroa e pinhão .....	21-03
Colar do rolamento de encôsto da embreagem .....	11-02	Conjunto do limpador manual do pára-brisa .....	31-03A
Coletor de escapamento .....	10-19	Contato do botão da buzina .....	15-17A
Coluna central .....	31-06	Contrapêso da válvula de retenção .....	12-04
Coluna da direção .....	23-02	Contrapêso do distribuidor .....	15-03
Coluna da direção com rolamento .....	17-07	Contrapino, 1/16" - 1/2" .....	31-10B
Coluna da direção com rolamento .....	23-02	Contrapino, 1/16" - 1/2" .....	35-17
Coluna da direção e eixo de comando ...	17-07	Contrapino, 1/16" - 3/4" .....	31-07C
Coluna da direção sem rolamento .....	23-02	Contrapino, 3/32" x 3/4" .....	11-02
Coluna da carroceria do Pick-up .....	31-15	Contrapino da ponta de eixo .....	20-01
Coluna dianteira .....	31-06	Contrapino da ponteira da barra de ligação .....	23-01
Coluna dianteira da carroceria .....	31-04	Contrapino da semi-árvore traseira .....	21-05
		Contrapino do eixo de comando .....	17-07
		Contrapino do garfo da embreagem ....	11-02
		Contrapino do munhão do braço .....	20-01
		Contrapino do pino da dobradiça .....	31-07C
		Contrapino do pino da forquilha .....	24-01
		Contrapino do suporte da ponta de eixo ..	20-01

# ÍNDICE ALFABÉTICO

DESCRIÇÃO	GRUPO N.º	DESCRIÇÃO	GRUPO N.º
<b>C</b>			
Contrapino do tirante da direção .....	23-01A	Coxim do capuz ao curvão .....	30-01
Contrapino do parafuso da cabeça da biela .....	10-05	Coxim do capuz ao pára-lama .....	30-01
Cordão de remate da porta .....	31-12	Coxim do diferencial traseiro .....	21-01
Corpo com soquete .....	15-09B	Coxim do eixo traseiro .....	21-01
Corpo da bomba d'água .....	14-04	Coxim do fôrro do curvão .....	31-12
Corpo da bomba de óleo .....	10-13	Coxim do painel da grade .....	14-03
Corpo da lanterna da chapa de licença ..	15-09F	Coxim do pedal da embreagem .....	11-03
Corpo da lanterna traseira direita .....	15-09B	Coxim do pedal do freio .....	24-08
Corpo da lanterna traseira esquerda ....	15-09B	Coxim do radiador .....	14-01
Corpo do cilindro mestre .....	24-06	Coxim do suporte n.º 2 — (Fino) .....	31-16
Corpo do farol .....	15-09	Coxim do suporte n.º 3 e 4 — (Grosso) ..	31-16
Corpo e cabo do farolete .....	15-09A	Coxim do suporte n.º 6 de fixação da carro-	
Corpo e cabo do farolete direito .....	15-09A	ceria do "Pick-up" .....	31-15
Corpo e cabo do farolete esquerdo .....	15-09A	Coxim do suporte do feixe de molas traseiro	27-03
Corpo principal .....	12-04	Coxim do suporte dos pedais do freio e da	
Correia do ventilador .....	14-05	embreagem .....	24-08
Correia fixadora do pára-brisa .....	31-03	Coxim e suporte do braço do pedal .....	11-03
Corrente da tampa traseira .....	31-10	Coxim traseiro do motor .....	10-23
Corrente da tampa traseira da carroceria		Cremalheira do volante do motor — 129	
do "Pick-up" .....	31-15	dentes .....	10-21
Corrimão dos painéis laterais .....	31-06	Cubo da manga de engrenamento .....	17-03
Cortinas .....	35-17	Cubo da polia do ventilador .....	14-05
Cotovêlo do cilindro mestre .....	24-06	Cubo da roda dianteira .....	25-02
Cotovêlo do tubo de ponta cônica .....	10-02A	Cubo da roda traseira .....	25-02
Coxim anti-ruído da haste do suporte ...	31-10B	Cubo e tambor da roda dianteira .....	25-02
Coxim da caixa de transmissão múltipla ..	18-08	Cubo e tambor da roda traseira .....	25-02
Coxim da chapa protetora do pára-choque	28-04	Cunha da tampa inferior traseira .....	31-10B
Coxim da cunha da tampa inferior traseira	31-10B	Curvão .....	31-04
Coxim da grade do radiador .....	14-03	Curvão e armação do pára-brisa e painel	
Coxim da porta dianteira .....	31-05	dianteiro .....	31-04
Coxim da porta traseira .....	31-06	<b>D</b>	
Coxim da suspensão dianteira .....	20-01	Debrum da moldura interna da janela	
Coxim da tampa da caixa de ferramentas	32-02	traseira .....	31-12
Coxim da tampa do porta-luvas .....	31-04C	Debrum do fôrro da coluna dianteira ....	31-12
Coxim da tampa do porta-malas .....	31-11	Debrum lateral do fôrro do teto .....	31-12
Coxim da tampa inferior traseira .....	31-10B	Debrum traseiro do fôrro .....	31-12
Coxim da tampa traseira na coluna da		Defletor de óleo do pinhão .....	20-04
carroceria do "Pick-up" .....	31-15	Defletor de óleo do pinhão .....	21-04
Coxim dianteiro do motor .....	10-23	Defletor de óleo do trem de engrenagens	17-05
Coxim do amortecedor dianteiro .....	27-04	Defletor de ventilação das portas .....	31-05J
Coxim do anel de montagem — borracha	15-17A	Defletor de ventilação das portas .....	35-17
Coxim do arco dianteiro .....	35-17	Descansos dos braços das portas dianteiras	31-12
Coxim do arco do teto .....	31-08	Diafragma com haste .....	12-09
Coxim do assoalho traseiro .....	31-12	Diferencial dianteiro .....	20-03
Coxim do banco traseiro no vão da roda		Diferencial traseiro .....	21-03
traseira .....	31-12		
Coxim do braço limitador da porta .....	31-05F		

DESCRIÇÃO	GRUPO N.º	DESCRIÇÃO	GRUPO N.º
<b>E</b>			
Difusor primário .....	12-04	Eixo e bujão dos balancins .....	10-09A
Dinamo .....	15-01	Eixo e rotores interno e externo da bomba de óleo .....	10-13
Disco amortecedor de vibrações .....	10-03	Eixo e suporte do acelerador .....	12-08
Disco da embreagem .....	11-01	Eixo e suporte do braço inferior .....	20-01
Disco do freio da roda dianteira .....	24-02	Eixo e suporte do braço superior .....	20-01
Disco do freio da roda traseira .....	24-02	Eixo intermediário .....	17-05
Dispositivo de acionamento auxiliar do limpador do pára-brisa .....	31-03A	Eixo intermediário .....	18-05
Dispositivo de acionamento interno das portas .....	31-05C	Eixo morto dianteiro .....	20-01
Dispositivo de avanço à vácuo .....	15-03	Eixo pivô do limpador do pára-brisa ....	31-03A
Dispositivo de engrenamento .....	15-02	Eixo traseiro .....	21-01
Distribuidor .....	15-03	Elemento do acendedor de cigarros .....	35-22
Dobradiça da chapa de licença .....	15-09F	Elemento filtrante .....	10-16A
Dobradiça da tampa do porta-luvas ....	31-04C	Emblema "W" do painel da grade .....	14-03
Dobradiça da tampa do porta-malas ....	31-11	Êmbolo da válvula reguladora da pressão do óleo .....	10-13
Dobradiça da tampa inferior traseira ....	31-10B	Êmbolo do cilindro da roda .....	24-05
Dobradiça da tampa superior traseira — completa .....	31-10A	Êmbolo do cilindro mestre .....	24-06
Dobradiça da tampa traseira .....	31-10	Êmbolo e pino .....	10-06
Dobradiça da tampa traseira da carroceria do "Pick-up" .....	31-15	Embreagem .....	11-01
Dobradiça do alçapão .....	31-04	Encaixe da dobradiça superior das portas	35-17
Dobradiça do capuz .....	30-01	Encaixe inferior da porta .....	35-17
Dobradiça do pára-brisa .....	31-03	Encaixe superior da porta .....	35-17
Dobradiça do pedal .....	12-03	Enchimentos do tapête traseiro .....	31-12A
Dobradiça inferior das portas .....	31-05E	Encôsto do banco dianteiro .....	31-12
Dobradiça superior das portas .....	31-05E	Encôsto do banco traseiro .....	31-12
<b>E</b>			
Eixo da bóia .....	12-04	Encôsto do capuz — no pára-brisa .....	31-03
Eixo da borboleta afogadora .....	12-04	Engate da tampa traseira .....	31-10
Eixo da engrenagem intermediária da marcha-à-ré .....	17-04	Engate do ferrêlho ao tirante de acionamento do trinco .....	31-10B
Eixo das engrenagens satélites .....	20-03	Engate do prendedor do pára-brisa ....	31-03
Eixo das engrenagens satélites .....	21-03	Engrenagem — corrediça da árvore primária .....	18-04
Eixo de cames .....	15-03	Engrenagem da árvore de comando das válvulas .....	10-11
Eixo dianteiro .....	20-01	Engrenagem da árvore de manivelas ....	10-11
Eixo do balancim .....	12-09	Engrenagem da árvore primária .....	18-04
Eixo do braço angular da direção .....	23-01	Engrenagem da primeira velocidade e marcha-à-ré .....	17-03
Eixo do cilindro da fechadura da tampa do porta-malas .....	31-11	Engrenagem da segunda velocidade .....	17-03
Eixo de comando .....	17-07	Engrenagem de comando da bomba de óleo	10-13
Eixo do pedal do freio .....	24-08	Engrenagem de comando do velocímetro	17-09
Eixo dos balancins .....	10-09A	Engrenagem intermediária .....	18-05
Eixo e alavanca de comando da embreagem	11-02	Engrenagem intermediária da marcha-à-ré	17-04
		Engrenagem primária .....	18-03
		Engrenagens satélites e planetárias .....	20-03
		Engrenagens satélites e planetárias .....	21-03



# ÍNDICE ALFABÉTICO

DESCRIÇÃO	GRUPO N.º	DESCRIÇÃO	GRUPO N.º
<b>E</b>			
Escôva .....	15-01	Espaçador do eixo de cames .....	15-03
Escôva rotativa .....	15-03	Espaçador do espelho da maçaneta interna da porta .....	31-05D
Esfera da válvula de retenção .....	12-04	Espaçador do induzido .....	15-01
Esfera do dispositivo retém da alavanca de mudanças .....	17-06	Espaçador do limpador manual do pára-brisa .....	31-03A
Esfera do dispositivo retém de engrenamento .....	17-06	Espaçador do parafuso do suporte de fixação da carroceria do "Pick-up" .....	31-15
Esfera do dispositivo retém de engrenamento .....	18-07	Espaçador do pedal do freio de estacionamento .....	24-01
Esfera do rolamento do sem-fim .....	23-02	Espaçador do radiador ao suporte .....	14-01
Espaçador .....	15-09D	Espaçador do rolamento da árvore secundária .....	17-03
Espaçador .....	15-09F	Espaçador do rolamento da coluna da direção .....	23-02
Espaçador anti-ruído do botão da alavanca de mudanças .....	17-07	Espaçador do suporte ao painel dianteiro .....	31-04B
Espaçador da alavanca de desengate .....	24-01	Espaçador do suporte da carroceria .....	31-02
Espaçador da alavanca estabilizadora .....	24-01	Espaçador do suporte da roda sobressalente no painel traseiro .....	31-13
Espaçador da algema da mola na travessa lateral .....	31-09	Espaçador do suporte externo do pino esférico .....	11-02
Espaçador da barra de tração .....	35-04	Espaçador do trilho de ajustagem do banco .....	31-07A
Espaçador da caixa da direção .....	26-01	Espaçador do ventilador .....	14-05
Espaçador da chapa da soleira da porta traseira .....	29-05	Espaçador dos roletes .....	17-05
Espaçador da chapa de encosto da engrenagem da árvore de comando das válvulas .....	10-11	Espaçador dos roletes da embreagem intermediária .....	18-05
Espaçador da conexão de bifurcação traseira .....	24-07	Espaçador externo do eixo do limpador do pára-brisa .....	31-03A
Espaçador da dobradiça ao suporte .....	31-04	Espaçador externo do eixo pivô do limpador do pára-brisa .....	31-03A
Espaçador da extensão do pára-choque traseiro .....	28-02A	Espelho das maçanetas externas das portas .....	31-05D
Espaçador da janela da porta traseira .....	31-05	Espelho das maçanetas internas e das manivelas de acionamento dos vidros das portas .....	31-05D
Espaçador da travessa n.º 5 da carroceria do "Pick-up" .....	31-15	Espelho do cabo de acionamento do limpador do pára-brisa .....	31-03A
Espaçador da travessa de apoio traseiro do motor .....	26-01	Espelho do trinco do vidro correção da janela dianteira .....	31-06
Espaçador de montagem do motor do limpador do pára-brisa .....	31-03A	Espelho retrovisor externo .....	31-03B
Espaçador de montagem do tanque de gasolina .....	12-01	Espelho retrovisor interno .....	31-03B
Espaçador do amortecedor traseiro .....	27-04	Espiga do feixe de molas dianteiro .....	27-01
Espaçador do assento das esferas da barra de ligação .....	23-01	Espiga do feixe de molas traseiro .....	27-02
Espaçador do assento do banco traseiro à armação .....	31-07C	Estabilizador do cabo flexível secundário .....	24-01
Espaçador do batente do diferencial .....	26-01	Estribos .....	35-11A
Espaçador do braço do pára-choque .....	28-01	Extensão da cobertura da coluna da direção .....	17-07
Espaçador do braço limitador da tampa do porta-luvas .....	31-04C	Extensão da lanterna traseira direita .....	15-09A
		Extensão da lanterna traseira esquerda .....	15-09B

DESCRIÇÃO	GRUPO N.º	DESCRIÇÃO	GRUPO N.º
<b>E</b>		<b>F</b>	
Extensão da mola de retôrno do braço do pedal .....	11-03	Fôlhas de molas .....	27-01
Extensão direita do painel da grade .....	14-03	Fôlhas de molas .....	27-02
Extensão do cilindro da fechadura da tampa inferior traseira .....	31-10B	Forquilha de regulagem do tirante superior da alavanca de comando da embreagem .....	11-02
Extensão do eixo do pedal .....	11-03	Forquilha do cabo flexível .....	24-01
Extensão do friso do capuz .....	30-01	Fôrro central do teto .....	31-12
Extensão do painel lateral traseiro .....	31-06	Fôrro das colunas centrais .....	31-12
Extensão do pára-choque traseiro .....	28-02A	Fôrro das portas .....	31-12
Extensão do tubo de escapamento .....	13-01	Fôrro das travessas do banco traseiro .....	31-12
Extensão esquerda do painel da grade ...	14-03	Fôrro do canto inferior traseiro .....	31-12
<b>F</b>		Fôrro do canto superior traseiro .....	31-12
Farol .....	15-09	Fôrro do curvão lateral .....	31-12
Farol direito .....	15-09	Fôrro do painel central traseiro .....	31-12
Farol esquerdo .....	15-09	Fôrro do painel de instrumentos .....	31-12
Farolete .....	15-09A	Fôrro do painel do porta-pacotes .....	31-12
Farolete direito .....	15-09A	Fôrro do painel lateral dianteiro .....	31-12
Farolete esquerdo .....	15-09A	Fôrro do painel lateral traseiro .....	31-12
Farolete com indicador de direção .....	15-09A	Fôrro do teto .....	31-12
Fechadura da porta .....	31-05C	Fôrro lateral do teto .....	31-12
Fechadura da tampa do porta-malas ....	31-11	Fôrro superior da coluna central .....	31-12
Fechadura da tampa inferior traseira ....	31-10B	Forros superiores das colunas dianteiras ..	31-12
Fêcho da tampa do porta-luvas .....	31-04C	Forros superiores das colunas traseiras ..	31-12
Fêcho inferior do capuz .....	30-01	Freio de estacionamento .....	24-01
Fêcho superior do capuz .....	30-01	Friso com ornamento (Plástico) do capuz ..	30-01
Feixe de molas dianteiro .....	27-01	Friso da tampa inferior traseira .....	31-10B
Feixe de molas traseiro .....	27-02	Friso de cobertura da calha do teto ....	31-06
Fêltro do eixo de comando da embreagem ..	11-02	Friso do painel lateral da carroceria ....	31-06
Fêltro do eixo de comando .....	17-07	Friso do painel lateral traseiro .....	31-06
Ferrôlho do trinco da tampa inferior traseira .....	31-10B	Frisos dos pára-lamas dianteiros .....	29-01
Filete da guarnição do pára-brisa .....	31-03	Frisos externos das portas .....	31-05H
Filtro-bóia da bomba de óleo .....	10-15	Frisos externos do pára-brisa .....	31-03
Filtro de ar .....	12-05	Fulcro do garfo da embreagem .....	11-02
Filtro de óleo .....	10-16A	Fusível com fio do indicador de direção ..	35-59
Filtro do tubo de ventilação do cárter ...	10-18	Fusível do interruptor das luzes .....	15-12A
Fio primário do platinado .....	15-03	<b>G</b>	
Fio terra do platinado .....	15-03	Gancho da capota .....	35-17
Fita anti-ruído dos protetores da grade ..	14-03	Gancho da capota no painel lateral .....	35-17
Flange do condutor de ar .....	35-21	Gancho de segurança do fêcho do capuz ..	30-01
Flange guia da semi-árvore dianteira ...	20-06	Gancho do trinco da tampa traseira da carroceria do "Pick-up" .....	31-15
Flange retentor da árvore primária .....	17-02	Garfo da embreagem .....	11-02
Flange retentor do rolamento da árvore secundária (extensão) .....	17-03	Garfo da junta elástica dianteira .....	19-02
Flange traseiro da junta universal — com vedador .....	18-04	Garfo da junta universal .....	17-03
		Garfo da junta universal .....	18-04
		Garfo da junta universal .....	19-02
		Garfo da junta universal .....	20-04

# ÍNDICE ALFABÉTICO

DESCRIÇÃO	GRUPO N.º	DESCRIÇÃO	GRUPO N.º
<b>G</b>			
Garfo da junta universal .....	21-04	Graxeira do pino das alavancas de engre-	
Garfo de engate .....	15-02	namento .....	18-06
Garfo de engrenamento da tração dianteira	18-07	Graxeira do rolamento cônico da roda	
Garfo de engrenamento da reduzida .....	18-07	traseira .....	21-05
Garfo de mudanças da primeira e mar-		Graxeira do suporte da mola helicoidal ..	20-01
cha-à-ré .....	17-06	Graxeira do suporte da ponta de eixo ..	20-01
Garfo de mudanças da segunda e terceira		Graxeira do suporte do eixo de comando .	17-07
velocidades .....	17-06	Graxeira do tirante da direção .....	23-01A
Gargulante da marcha lenta .....	12-04	Guarda-pó da haste do pedal do acele-	
Gargulante de aceleração .....	12-04	rador .....	12-08
Gargulante principal .....	12-04	Guarda-pó do eixo de comando da em-	
Gargulante suplementar .....	12-04	breagem .....	11-02
Garras do pára-choque .....	28-02	Guarda-pó do garfo da junta universal ..	20-04
Gaxeta primária do cilindro mestre .....	24-06	Guarda-pó do garfo da junta universal ..	21-04
Grade central direita .....	14-03	Guarda-pó do tirante da direção .....	23-01A
Grade central esquerda .....	14-03	Guarnição da alavanca de engrenamento	
Grade do radiador .....	14-03	da caixa de transmissão múltipla .....	31-09
Grade do alto-falante .....	31-04	Guarnição da barra divisora do defletor de	
Grampo de fixação das guarnições das		ventilação das portas .....	31-05J
molduras das portas .....	31-05G	Guarnição da calha de escoamento da	
Grampo do chicote do interruptor de di-		tampa do porta-malas .....	31-11
reção .....	35-59	Guarnição da calha de escoamento do	
Grampo dos fios dos faróis .....	14-03	curvão .....	31-04
Grampo dos forros .....	31-12	Guarnição da chapa protetora do pára-	
Grampo em "U" da junta universal .....	19-02	choque .....	28-04
Grampo em "U" dos feixes de molas dian-		Guarnição da coluna dianteira .....	31-06
teiros e traseiros .....	27-03	Guarnição da coluna traseira .....	31-06
Grampo retentor .....	12-04	Guarnição da grade do radiador .....	14-03
Graxeira .....	11-03	Guarnição da moldura das portas dian-	
Graxeira .....	15-03	teiras .....	31-05G
Graxeira da árvore de transmissão .....	19-02	Guarnição da porta .....	31-05G
Graxeira da ponta de eixo .....	20-01	Guarnição da porta .....	31-12
Graxeira da ponteira da barra de ligação .	23-01	Guarnição da tampa da caixa de ferra-	
Graxeira das alças dos feixes de molas	27-03	mentas .....	32-02
Graxeira de pressão do suporte da em-		Guarnição da tampa da caixa de ferra-	
breagem .....	11-02	mentas no vão da roda traseira esquerda	32-02
Graxeira do braço angular da direção ...	23-01	Guarnição da tampa do alçapão .....	31-04
Graxeira do braço auxiliar e das ponteiros		Guarnição da tampa do porta-malas ....	31-11
da barra de ligação .....	23-01	Guarnição da tampa inferior traseira ...	31-10B
Graxeira do braço do pedal .....	11-03	Guarnição da tampa superior traseira ..	31-10A
Graxeira do braço do pedal do freio ....	24-08	Guarnição das travessas do teto .....	31-08
Graxeira do braço inferior .....	20-01	Guarnição de apoio do pára-brisa .....	31-03
Graxeira do braço superior .....	20-01	Guarnição de retenção dos vidros das	
Graxeira do eixo do pedal do freio .....	24-08	portas .....	31-05G
Graxeira do munhão do braço .....	20-01	Guarnição do braço do pára-choque ....	28-01
Graxeira do parafuso do munhão .....	20-01	Guarnição do cordão de remate da porta	31-12

DESCRIÇÃO	GRUPO N.º	DESCRIÇÃO	GRUPO N.º
<b>G</b>		<b>I</b>	
Guarnição do defletor de ventilação das portas .....	31-05J	Induzido .....	15-01
Guarnição do retentor do rolamento dianteiro .....	15-01	Injetor de óleo da engrenagem da distribuição .....	10-11
Guarnição do vidro das portas .....	31-05G	Interruptor da lâmpada da porta .....	15-12C
Guarnição do vidro do pára-brisa .....	31-03	Interruptor da luz do teto .....	15-09D
Guarnição do vidro traseiro .....	31-08	Interruptor da luz "PARE" .....	15-14
Guarnição inferior da porta .....	31-05G	Interruptor das luzes .....	15-12A
Guarnição externa da janela dianteira ..	31-06	Interruptor de ignição e partida .....	15-13A
Guarnição vedadora do capuz .....	31-04	Interruptor do indicador de direção .....	35-59
Guia da mola do balancim .....	12-09	Interruptor do indicador de direção, com alavanca .....	35-59
Guia da semi-árvore dianteira .....	20-05	Isolador de calor do painel dianteiro ....	31-04
Guia da válvula de admissão .....	10-08	Isolador dianteiro do amortecedor de vibrações .....	10-03
Guia da válvula de escapamento .....	10-08	Isolador do botão da buzina .....	15-17A
Guia do braço limitador da tampa do porta-luvas .....	31-04C	Isolador do suporte do silencioso .....	13-01
<b>H</b>		Isolador do terminal do cabo do botão ...	15-17A
Haste acionadora da fechadura da porta traseira .....	31-05C	Isolador traseiro do amortecedor de vibrações .....	10-03
Haste de acionamento do êmbolo do cilindro mestre .....	24-06	<b>J</b>	
Haste de acionamento das sapatas .....	24-04	Janelas laterais removíveis .....	35-17
Haste de apoio da alavanca de acionamento das sapatas do freio traseiro .....	24-04	Jôgo de anéis de segmento .....	10-07
Haste de apoio do capuz .....	30-01	Jôgo de calços da tampa superior .....	23-02
Haste de comando .....	12-04	Jôgo de calços de ajustagem dos rolamentos .....	21-03
Haste de comando do limpador manual do pára-brisa .....	31-03A	Jôgo de calços de ajustagem dos rolamentos cônicos do pinhão .....	20-04
Haste de ligação da tampa do alçapão ao braço de comando .....	31-04	Jôgo de calços de ajustagem dos rolamentos cônicos do pinhão .....	21-04
Haste de regulação do curso do pedal do freio .....	24-06	Jôgo de calços do retentor do rolamento	18-02
Haste deslizante da primeira e marcha-à-ré	17-06	Jôgo de calços do rolamento da semi-árvore traseira .....	21-05
Haste deslizante da reduzida .....	18-07	Jôgo de calços do rolamento do pino mestre .....	20-07
Haste deslizante da segunda e terceira velocidades .....	17-06	Jôgo de casquilhos da biela .....	10-05
Haste deslizante da tração dianteira ....	18-07	Jôgo de casquilhos do mancal .....	10-04
Haste do pedal do acelerador .....	12-08	Jôgo de cilindros das fechaduras .....	31-01
Haste do suporte da tampa inferior traseira .....	31-10B	Jôgo de guarnições .....	24-03
Haste do suporte da tampa superior traseira .....	31-10A	Jôgo de guarnições do freio de estacionamento .....	24-01
Haste interna da fechadura das portas traseiras .....	31-05C	Jôgo de juntas do carburador .....	12-04
Haste regulável do garfo da embreagem ..	11-12	Jôgo de juntas do coletor de escapamento	10-19
Haste retém da mola de retorno .....	24-01	Jôgo de juntas e vedadores da caixa de transmissão múltipla .....	18-01
Haste terminal da barra de ligação .....	23-01	Jôgo de juntas para recondição do motor .....	10-01

## ÍNDICE ALFABÉTICO

DESCRIÇÃO	GRUPO N.º	DESCRIÇÃO	GRUPO N.º
<b>J</b>			
Jôgo de juntas para regulagem das válvulas .....	10-01	Junta da tampa inferior da chapa dos pedais .....	31-09
Jôgo de molas contrapêso .....	15-03	Junta da tampa inferior do cárter .....	18-02
Jôgo de reparo da bomba d'água .....	14-04	Junta da tampa lateral .....	23-02
Jôgo de reparo da bomba de gasolina ....	12-09	Junta da tampa lateral da caixa da direção	23-02
Jôgo de reparo da bomba de óleo .....	10-13	Junta da tampa traseira do cárter .....	18-02
Jôgo de reparo do carburador .....	12-04	Junta de conexão do dispositivo de avanço à vácuo .....	15-03
Jôgo de reparo do cilindro mestre .....	24-06	Junta do alojamento das alavancas .....	18-02
Jôgo de reparo do dínamo .....	15-01	Junta do bujão da válvula reguladora da pressão do óleo .....	10-13
Jôgo de reparo do motor de partida ....	15-02	Junta do bujão de enchimento do cilindro mestre .....	24-06
Jôgo de reparo do pino de retenção das sapatas .....	24-04	Junta do bujão de escoamento do cárter	10-14
Jôgo de reparo do setor da direção .....	23-02	Junta do cabeçote .....	10-02A
Jôgo de reparo do vedador da ponta de eixo	20-06	Junta do cabo de acionamento do limpador do pára-brisa .....	31-03A
Jôgo de reparo dos cilindros das rodas dianteiras .....	24-05	Junta do cárter .....	10-14
Jôgo de reparo dos cilindros das rodas traseiras .....	24-05	Junta do cárter da distribuição .....	10-12
Jôgo de sapatas e guarnições .....	24-03	Junta do corpo inferior .....	12-09
Jôgo de sapatas e guarnições do freio de estacionamento .....	24-01	Junta do espaçador externo do eixo pivô do limpador do pára-brisa .....	31-03A
Jôgo de vedadores da caixa de transmissão múltipla .....	18-01	Junta do farol ao pára-lama .....	15-09
Jôgo dos cabos das velas .....	15-06	Junta do filtro de ar ao carburador .....	12-05
Junta da base do carburador .....	12-04	Junta do flange do tubo de escapamento	10-19
Junta da bomba d'água ao bloco do motor	14-04	Junta do flange do tubo de escapamento	13-01
Junta da bomba de gasolina .....	12-09	Junta do flange guia da semi-árvore ....	20-06
Junta da bomba de óleo ao bloco do motor	10-13	Junta do flange retentor do rolamento da árvore primária .....	17-02
Junta da caixa de transmissão múltipla..	18-01	Junta do flange retentor do rolamento da árvore secundária .....	17-03
Junta da caixa do condutor de ar .....	35-21	Junta do medidor de gasolina .....	12-01
Junta da capa de vedação externa .....	24-02	Junta do parafuso da conexão do cilindro mestre .....	24-06
Junta da chapa do suporte dianteiro do motor .....	10-23	Junta do parafuso da tampa da caixa de mudanças .....	17-01
Junta da cobertura dos balancins .....	10-10A	Junta do parafuso do defletor de óleo ...	17-05
Junta da conexão de bifurcação do tubo do freio .....	24-07	Junta do parafuso do flange retentor ....	17-02
Junta da conexão de derivação da bomba d'água .....	10-02A	Junta do parafuso-estôjo da tampa do cárter dos tuchos .....	10-10
Junta da conexão do cilindro mestre ....	24-06	Junta do prato do freio de estacionamento	24-01
Junta da luz do teto .....	15-09D	Junta do tubo de ventilação à tampa do cárter dos tuchos .....	10-18
Junta da tampa da bomba de óleo .....	10-13	Junta do tubo suporte ao filtro-bóia ....	10-15
Junta da tampa da caixa de mudanças ...	17-01	Junta do vedador da árvore primária ....	18-04
Junta da tampa da caixa de mudanças ...	17-06	Junta do vedador de óleo .....	20-04
Junta da tampa do cárter do diferencial ..	20-02	Junta do vedador de óleo .....	21-04
Junta da tampa do cárter do diferencial ..	21-02		
Junta da tampa do cárter dos tuchos ....	10-10		

DESCRIÇÃO	GRUPO N.º	DESCRIÇÃO	GRUPO N.º
<b>J</b>		<b>L</b>	
Junta do vedador traseiro da árvore de manivelas .....	10-03	Letreiro "Rural" .....	30-01
Junta do vidro da lanterna .....	15-09F	Letreiro "Tração 4 rodas" .....	31-10B
Junta do vidro da lanterna indicadora da marcha-à-ré .....	15-09B	Ligação da corrente da tampa traseira da carroceria do "Pick-up" .....	31-15
Junta do vidro da lanterna traseira .....	15-09B	Ligação do limpador do pára-brisa .....	31-03A
Junta do vidro da licença .....	15-09B	Limitador do comando manual .....	12-06
Junta do vidro do farolete .....	15-09A	Limitador do comando manual .....	12-07
Junta externa do coletor de escapamento	10-19	Lingüeta da alavanca de regulagem do trilho esquerdo .....	31-07A
Junta interna do coletor de escapamento	10-19	Lingüeta do fêcho inferior do capuz ....	30-01
Junta interna do filtro de ar .....	12-05	Lona da almofada isoladora do assoalho dianteiro .....	31-09
<b>L</b>		Luva da barra de ligação da direção ....	23-01
Lâmina do limpador do pára-brisa .....	31-03A	Luva da engrenagem de comando do velocímetro .....	17-09
Lâmpada .....	15-09A	Luva da mola da haste do pedal .....	12-08
Lâmpada da lanterna da chapa de licença	15-09F	Luva de travamento da alavanca de mudanças .....	17-06
Lâmpada da lanterna traseira .....	15-09B	Luva do acoplamento da árvore de acionamento do eixo dianteiro .....	18-04
Lâmpada da luz do teto .....	15-09D	Luva do comando manual .....	12-06
Lâmpada da porta — (Cortesia) .....	15-12C	Luva do dispositivo de acionamento auxiliar .....	31-03A
Lâmpada do indicador de direção .....	15-09B	Luz do teto .....	15-09D
Lâmpada do indicador de direção no velocímetro .....	35-59	<b>M</b>	
Lâmpada do painel de instrumentos ....	15-11	Macacos .....	32-01
Lâmpada indicadora dos instrumentos ...	15-11	Maçaneta da porta .....	35-17
Lampejador do indicador de direção ....	35-59	Maçaneta da tampa inferior traseira ....	31-10B
Lanterna da chapa de licença .....	15-09F	Maçaneta do defletor de ventilação da porta .....	31-05J
Lanterna e suporte da chapa de licença ..	15-09F	Maçaneta externa da porta .....	31-05D
Lanterna traseira .....	15-09B	Maçaneta interna da porta .....	31-05D
Lanterna traseira com chicote do chassi .	15-09B	Manga de engrenamento da segunda e terceira velocidades .....	17-03
Lanterna traseira direita .....	15-09B	Manga e cubo de engrenamento com anéis (sincronizador) .....	17-03
Lanterna traseira direita com indicador de direção .....	15-09B	Manga e cubo de engrenamento sem anéis (sincronizador) .....	17-03
Lanterna traseira esquerda .....	15-09B	Manga misturadora .....	12-04
Lanterna traseira esquerda com indicador de direção .....	15-09B	Mangueira de conexão do tubo de enchimento .....	12-01
Lavador do pára-brisa — completo .....	35-51	Mangueira de derivação da bomba d'água	10-02
Letra "A" .....	14-03	Mangueira do desembaciador .....	35-21
Letra "I" .....	14-03	Mangueira inferior do radiador .....	14-02
Letra "L" .....	14-03	Mangueira superior do radiador .....	14-02
Letra "R" .....	14-03		
Letra "S" .....	14-03		
Letra "U" .....	14-03		
Letra "W" .....	14-03		
Letra "Y" .....	14-03		
Letreiro "Aero-Willys" .....	30-01		
Letreiro "Aero-Willys" .....	31-11		

# ÍNDICE ALFABÉTICO

DESCRIÇÃO	GRUPO N.º	DESCRIÇÃO	GRUPO N.º
<b>M</b>		<b>M</b>	
Manivelas de acionamento dos vidros das portas .....	31-05D	Mola de contato do botão da buzina ....	15-17A
Manômetro de óleo .....	16-01	Mola de encôsto do braço do pedal .....	11-03
Massas polares .....	15-01	Mola de retôrno da alavanca de acionamento .....	24-01
Mecanismo de acionamento do freio de estacionamento .....	24-01	Mola de retôrno da alavanca de acionamento .....	31-10B
Mecanismo de acionamento do vidro das portas .....	31-05B	Mola de retôrno das sapatas .....	24-01
Mecanismo de desengate do freio de estacionamento .....	24-01	Mola de retôrno das sapatas .....	24-04
Medidor de gasolina .....	12-01	Mola de retôrno do colar do rolamento de encôsto .....	11-02
Medidor de gasolina .....	16-01	Mola de retôrno do garfo da embreagem .	11-02
Mola anti-ruído da alavanca de mudanças	17-07	Mola de retôrno do pedal .....	12-08
Mola anti-ruído da embreagem .....	11-01	Mola de retôrno do pedal da embreagem .	11-03
Mola centralizadora da sapata .....	24-04	Mola de retôrno do pedal do freio .....	24-08
Mola da agulha da marcha lenta .....	12-04	Mola de retôrno do rolamento de encôsto	11-02
Mola da alavanca de engrenamento .....	18-06	Mola de tensão do eixo de comando ....	17-07
Mola da alavanca de mudanças .....	17-06	Mola do alojamento do interruptor do indicador de direção .....	17-07
Mola da alavanca de regulagem do trilho	31-07A	Mola do assento das esferas da barra de ligação .....	23-01
Mola da alavanca de regulagem do trilho	31-07B	Mola do assento das esferas do tirante ...	23-01A
Mola da árvore .....	15-03	Mola do balancim .....	12-09
Mola da chapa de segurança da lingüeta do fecho do capuz .....	30-01	Mola do botão da buzina .....	15-17A
Mola da dobradiça do capuz .....	30-01	Mola do defletor de ventilação da porta..	31-05J
Mola da dobradiça do pedal .....	12-08	Mola do diafragma .....	12-09
Mola da escôva .....	15-01	Mola do dispositivo de acionamento interno da fechadura da porta .....	31-05C
Mola da escôva .....	15-02	Mola do dispositivo de avanço a vácuo ...	15-03
Mola da extensão do eixo do pedal .....	11-03	Mola do dispositivo de engrenamento ...	18-07
Mola da fechadura da porta (espiral) ...	31-05C	Mola do dispositivo retém da alavanca de mudanças .....	17-06
Mola da haste de apoio da alavanca de acionamento das sapatas do freio traseiro .	24-04	Mola do dispositivo retém de engrenamento .....	17-06
Mola da haste de apoio do capuz .....	30-01	Mola do eixo de comando da embreagem	11-02
Mola da haste do pedal .....	12-08	Mola do eixo de comando .....	17-07
Mola da lingüeta do fecho do capuz ....	30-01	Mola do eixo dos balancins .....	10-09A
Mola da maçaneta do defletor de ventilação da porta .....	31-05J	Mola do êmbolo com retentor .....	24-06
Mola da maçaneta externa da porta ....	31-05D	Mola do êmbolo do cilindro da roda ....	24-05
Mola da manga de engrenamento .....	17-03	Mola do espaçador da alavanca de acionamento .....	24-01
Mola da ponteira da barra de ligação ....	23-01	Mola do fêcho inferior do capuz .....	30-01
Mola da tampa do alçapão .....	31-04	Mola do ferrólho do trinco da tampa inferior traseira .....	31-10B
Mola da tampa do porta-luvas .....	31-04C	Mola do interruptor de direção .....	35-59
Mola da válvula da caixa de ventilação interna .....	35-21	Mola do mecanismo de acionamento do vidro das portas .....	31-05B
Mola da válvula de admissão .....	10-08	Mola do parafuso de regulação das sapatas	24-04
Mola da válvula de escapamento .....	10-08		
Mola da válvula reguladora da pressão do óleo .....	10-13		

DESCRIÇÃO	GRUPO N.º	DESCRIÇÃO	GRUPO N.º
<b>M</b>		<b>M</b>	
Mola do pino do retentor do pé do banco traseiro .....	31-07C	Motor do limpador do pára-brisa .....	31-03A
Mola do platô da embreagem .....	11-01	Motor parcial .....	10-01
Mola do prendedor da tampa da caixa de ferramentas .....	32-02	Munhão da vareta de mudanças .....	17-07
Mola do protetor de pó da barra de ligação	23-01	Munhão do braço da suspensão .....	20-01
Mola do rolamento da coluna da direção	23-02	<b>N</b>	
Mola do solenóide .....	15-02	Núcleo do solenóide .....	15-02
Mola do terminal de contato .....	15-11	<b>O</b>	
Mola do terminal do contato do soquete ..	15-11	Ornamento da tampa do porta-malas ...	31-11
Mola do trinco da porta .....	35-17	Ornamento do capuz (plástico) .....	30-01
Mola do trinquete do freio de estacionamento .....	24-01	<b>P</b>	
Mola helicoidal da suspensão .....	20-01	Painel da grade do radiador .....	14-03
Molas dos espelhos das maçanetas internas e das manivelas de acionamento dos vidros das portas .....	31-05D	Painel de equilíbrio da carroceria traseira	31-08
Moldura da coluna dianteira .....	31-04	Painel de instrumentos .....	31-04
Moldura da extensão da lanterna traseira direita .....	15-09B	Painel de refôrço do suporte do fêcho do capuz .....	14-03
Moldura da extensão da lanterna traseira esquerda .....	15-09B	Painel dianteiro .....	31-04
Moldura da janela dianteira .....	31-06	Painel dianteiro e chapa dos pedais ....	31-04
Moldura da janela traseira .....	31-06	Painel do porta-pacotes .....	31-08
Moldura da lanterna traseira .....	15-09B	Painel inferior traseiro da carroceria ....	31-08
Moldura da lanterna traseira direita ...	15-09B	Painel lateral .....	31-15
Moldura da lanterna traseira esquerda ..	15-09B	Painel lateral da carroceria .....	31-06
Moldura da luz do teto .....	15-09D	Painel lateral traseiro .....	31-06
Moldura da porta .....	31-05H	Painel superior e inferior da grade do radiador .....	14-03
Moldura da tampa do porta-luvas .....	31-04C	Painel traseiro da cabina .....	31-08
Moldura do botão da tampa da abertura do rádio .....	31-04	Painel traseiro da carroceria .....	31-08
Moldura do cinzeiro do painel lateral ....	31-04D	Pára-brisa .....	31-03
Moldura do farol .....	15-09	Pára-choque dianteiro .....	28-01
Moldura do farolete .....	15-09A	Pára-choque traseiro .....	28-01
Moldura do fêcho da tampa do porta-luvas	31-04C	Pára-lamas dianteiros .....	29-01
Moldura do interruptor das luzes .....	15-12A	Pára-sol interno .....	31-12
Moldura do painel de instrumentos .....	31-04	Parafuso, 1/4" - 28 .....	12-09
Moldura do pára-brisa .....	31-03	Parafuso, 3/8" dos garfos de engrenamento	18-07
Moldura e junta do velocímetro .....	16-04	Parafuso batente .....	31-13
Moldura externa inferior da janela traseira	31-08	Parafuso cab. pan. n.º 8-15 x 3/8" da moldura externa ao painel lateral .....	31-08
Moldura externa superior da janela traseira	31-08	Parafuso cab. quadrada 3/8" - 16 x 1" limitador do braço da direção .....	20-01
Moldura superior do painel da grade ...	14-03	Parafuso cab. sext. n.º 10 - 24 x 1.1/8", batente da alavanca de acionamento ....	31-10B
Moldura "T" superior do painel lateral traseiro .....	31-06	Parafuso cab. sext., 5/16" - 18 x 7/8" .....	17-06
Motor completo .....	10-01	Parafuso cab. sext., 3/8"-24 x 1.5/8" do volante à árvore de manivelas .....	10-21
Motor de partida .....	15-02		



## ÍNDICE ALFABÉTICO

DESCRIÇÃO	GRUPO N.º	DESCRIÇÃO	GRUPO N.º
	<b>P</b>		<b>P</b>
Parafuso cab. sext., 7/16" - 14 x 4" .....	10-02A	Parafuso do fio terra .....	15-03
Parafuso cab. sext. com arruela de pressão, 5/16" - 24 x 11/16" do vedador .....	20-06	Parafuso do munhão do braço .....	20-01
Parafuso curto da tampa do cárter dos tu- chos, 5/16" - 18 x 2.3/16" .....	10-10	Parafuso do pino das alavancas de engre- namento .....	18-06
Parafuso da alavanca de acionamento ...	24-01	Parafuso do suporte da caixa de trans- missão múltipla .....	18-08
Parafuso da alavanca estabilizadora .....	24-01	Parafuso em "U" do silencioso ao tubo de descarga .....	13-01
Parafuso da borboleta afogadora .....	12-04	Parafuso em "U" do silencioso ao tubo de escapamento .....	13-01
Parafuso da braçadeira do afogador à tampa .....	12-04	Parafuso e porca dos terminais dos cabos	15-18A
Parafuso da braçadeira do cabo do afo- gador .....	12-04	Parafuso-estôjo com colar e ponta fendida	31-05
Parafuso da cabeça da biela .....	10-05	Parafuso-estôjo da coberta dos balancins .	10-10A
Parafuso da conexão do cilindro mestre ..	24-06	Parafuso-estôjo de apoio do eixo dos ba- lancins .....	10-02A
Parafuso da corôa .....	20-03	Parafuso-estôjo de apoio do eixo aos balan- cins — 3/8" - 24 x 11/16" .....	10-09A
Parafuso da corôa .....	21-03	Parafuso-estôjo de montagem do carbu- rador .....	10-02A
Parafuso da presilha da tampa do dis- tribuidor .....	15-03	Parafuso limitador do braço da direção ..	23-02
Parafuso da tampa da bomba de óleo — especial .....	10-13	Parafuso limitador do suporte da ponta de eixo .....	20-06
Parafuso da tampa da caixa da direção ..	23-02	Parafuso longo da tampa do cárter dos tu- chos — 5/16" - 18 x 3.7/8" .....	10-10
Parafuso das massas polares .....	15-01	Parafuso pivô de fixação da haste à lateral da carroceria .....	31-10B
Parafuso de ajustagem da tampa lateral .	23-02	Parafuso pivô do defletor de ventilação da porta traseira .....	31-05J
Parafuso de fixação da bateria .....	15-18	Parafuso "U" dos suportes n.ºs 2, 3 e 4 de fixação da carroceria .....	31-16
Parafuso de fixação do eixo dos balancins, 5/16" - 24 x 1.1/8" .....	10-09A	Pavio de feltro da luva do eixo de cames	15-03
Parafuso de ligação das tampas .....	15-01	Pedal da embreagem .....	11-03
Parafuso de montagem do condensador ..	15-03	Pedal de acionamento do freio de estacio- namento .....	24-01
Parafuso de montagem do dispositivo ...	15-03	Pedal do acelerador .....	12-08
Parafuso de montagem do prato do ruptor	15-03	Pedal do freio .....	24-08
Parafuso de olhal da alavanca de de- breagem .....	11-01	Pêso para balanceamento das rodas ...	25-01
Parafuso de olhal da travessa de suporte da roda sobressalente .....	26-03	Pinhão do cabo do velocímetro .....	17-09
Parafuso de regulação .....	15-09	Pino-âncora da sapata .....	24-04
Parafuso de regulação do freio de estacio- namento .....	24-01	Pino batente da mola do eixo de comando	17-07
Parafuso de regulação do tucho da válvula de admissão .....	10-09	Pino da alavanca de engrenamento .....	18-06
Parafuso de regulação do tucho da válvula de escapamento .....	10-09	Pino da alavanca de debreagem .....	11-01
Parafuso de sangria do cilindro da roda ..	24-05	Pino da algaema do feixe de molas .....	27-03
Parafuso de união do coletor ao bloco do motor .....	10-19	Pino da chapa de acionamento do limpador do pára-brisa .....	31-03A
Parafuso do braço de contrôle .....	15-03	Pino da dobradiça da porta .....	31-05E
Parafuso do cubo da roda .....	25-01		
Parafuso do fio primário .....	15-03		

DESCRIÇÃO	GRUPO N.º	DESCRIÇÃO	GRUPO N.º
<b>P</b>		<b>P</b>	
Pino da dobradiça da tampa da caixa de ferramentas .....	32-02	Pino guia do eixo da alavanca de mudanças	17-06
Pino da dobradiça da tampa traseira ....	31-10	Pino guia do volante do motor .....	10-21
Pino da dobradiça do capuz .....	30-01	Pino mestre da direção .....	20-01
Pino da dobradiça do encôsto ao assento do banco dianteiro do passageiro ....	31-07C	Pino mestre da direção .....	20-07
Pino da dobradiça do pedal .....	12-08	Pino pivô do braço limitador da porta ...	31-05F
Pino da engrenagem de comando da bomba de óleo .....	10-13	Pino pivô do encôsto do banco dianteiro	31-07A
Pino da forquilha de regulagem .....	11-02	Pino "T" de fixação da moldura da tampa do porta-luvas .....	31-04C
Pino da forquilha do cabo flexível .....	24-01	Pino "T" de fixação das molduras do painel de instrumentos .....	31-04
Pino da maçaneta do defletor de ventilação das portas .....	31-05J	Pistão injetor .....	12-04
Pino da maçaneta externa da porta ....	31-05D	Pivô da dobradiça do banco .....	31-07C
Pino da maçaneta interna e da manivela de acionamento do vidro das portas ..	31-05D	Pivô inferior do defletor de ventilação das portas .....	31-05J
Pino de apoio da alavanca de mudanças .	17-07	Pivô superior do defletor de ventilação das portas .....	31-05J
Pino de comando do eixo de comando ...	17-07	Placa da algema do feixe de molas ....	27-03
Pino de fixação da travessa de suporte da roda sobressalente .....	26-03	Placa de apoio das garras da embreagem	11-01
Pino de fixação do eixo das engrenagens satélites .....	20-03	Placa de instruções do sistema de mudanças .....	31-04
Pino de fixação do eixo das engrenagens satélites .....	21-03	Placa de montagem dos grampos em "U" dos feixes de molas dianteiro e traseiro	27-03
Pino de retenção do braço limitador da porta .....	31-05F	Placa e pinos das algemas dos feixes de molas traseiros .....	27-03
Pino da trava da maçaneta da tampa inferior traseira .....	31-10B	Placa lateral das algemas dos feixes de molas traseiros .....	27-03
Pino de travamento do sistema de mudanças .....	17-06	Platinado .....	15-03
Pino do coxim do anel de montagem ....	15-17A	Platô da embreagem .....	11-01
Pino do dispositivo retém de engrenamento	18-07	Polia .....	15-01
Pino do êmbolo .....	10-06	Polia da árvore de manivelas .....	10-03
Pino do feixe de molas .....	27-03	Polia do ventilador .....	14-05
Pino do ferrôlho do trinco da tampa inferior traseira .....	31-10B	Ponta de eixo .....	20-01
Pino do garfo de engate .....	15-02	Ponta de eixo com bucha .....	20-06
Pino do garfo de mudanças .....	17-06	Ponta de eixo direita .....	20-01
Pino do parafuso de olhal da trava do suporte da roda sobressalente .....	26-03	Ponta de eixo esquerda .....	20-01
Pino do retentor do pé do banco traseiro	31-07C	Ponteira central da barra de ligação ....	23-01
Pino do trinco da porta .....	35-17	Ponteira da barra de ligação direita ....	23-01
Pino esférico do eixo de comando da embreagem .....	11-02	Ponteira da barra de ligação esquerda ...	23-01
Pino fendido da maçaneta externa da porta	31-05D	Ponteira do parafuso de regulação das sapatas .....	24-04
Pino guia da alavanca de mudanças ....	17-07	Ponteiro de sincronização da centelha ...	10-03
Pino guia do braço da direção .....	20-07	Porca n.º 10 .....	15-09B
		Porca borboleta do parafuso de olhal ....	26-03
		Porca com retentor, 5/16" - 24 .....	31-05
		Porca da algema do feixe de molas ....	27-03
		Porca da árvore primária e de acionamento do eixo dianteiro .....	18-04

# ÍNDICE ALFABÉTICO

DESCRIÇÃO	GRUPO N.º	DESCRIÇÃO	GRUPO N.º
	<b>P</b>		<b>P</b>
Porca de 3/8" - 16 .....	31-13	Porca sext., 5/8" - 18 .....	23-01
Porca de 3/8" - 24 especial de ajustagem	11-01	Porca sext., 1" - 14 da semi-árvore traseira	21-05
Porca de 1/2" .....	31-13	Porca sext., do parafuso batente .....	31-10B
Porca de bloqueio, 5/16" - 24 .....	31-05	Porta .....	35-17
Porca de fixação das molas dos defletores de ventilação das portas .....	31-05J	Porta dianteira .....	31-05
Porca de solda, n.º 12 - 24 .....	31-05C	Porta dianteira .....	35-17
Porca de solda — da travessa do suporte do feixe de molas .....	31-09	Porta-luvas .....	31-04B
Porca de trava do parafuso de ajustagem	23-02	Porta traseira .....	31-05
Porca do braço da ponta de eixo .....	20-01	Porta traseira .....	35-17
Porca do cabo de acionamento do limpador do pára-brisa .....	31-03A	Prato da mola da válvula de admissão ...	10-08
Porca do cubo da roda .....	25-01	Prato da mola do assento das esferas do tirante .....	23-01A
Porca do eixo pivô do limpador do pára- brisa .....	31-03A	Prato da mola do rolamento da coluna da direção .....	23-02
Porca do induzido .....	15-01	Prato de apoio da caixa de transmissão múltipla .....	26-01
Porca do parafuso da braçadeira .....	12-04	Prato de contato do botão da buzina ....	15-17A
Porca do parafuso da cabeça da biela ....	10-05	Prato do freio dianteiro .....	24-04
Porca do parafuso de regulação do tucho da válvula .....	10-09	Prato do freio de estacionamento .....	24-01
Porca do pinhão .....	20-04	Prato do freio traseiro .....	24-04
Porca do pinhão .....	21-04	Prato do ruptor .....	15-03
Porca do pino-âncora da sapata .....	24-04	Prego de fixação das guarnições das portas	31-12
Porca do pino guia do braço da direção ..	20-07	Prego de fixação do fôrro do teto .....	31-12
Porca do setor da direção .....	23-02	Prendedor da guarnição do vidro à porta	31-05G
Porca do tirante do cabo flexível secun- dário .....	24-01	Prendedor da tampa da caixa de ferra- mentas .....	32-02
Porca do volante da direção .....	23-02	Prendedor do chicote do lado direito ....	15-07
Porca elástica, 5/16"-24 da árvore de trans- missão .....	19-02	Prendedor do fôrro das portas .....	31-12
Porca e parafuso de regulação das sapatas	24-04	Prendedor do fôrro das colunas centrais .	31-12
Porca prendedora do acionador do lim- pador do pára-brisa .....	31-03A	Prendedor do isolador de calor do painel dianteiro .....	31-04
Porca rápida, n.º 10 .....	31-05J	Prendedor do pára-brisa .....	31-03
Porca retentora do rolamento da roda dianteira .....	25-03	Prendedor do tubo do freio no chassi ....	24-07
Porca sext., 3/8"x24 do parafuso limitador	20-06	Prendedor inferior da roda sobressalente .	31-13
Porca sext., 3/8" do parafuso limitador ..	20-01	Prendedor lateral do capuz .....	30-01
Porca sext., 3/8" - 24, do volante à árvore de manivelas .....	10-21	Presilha coberta de borracha do cabo ao painel dianteiro .....	16-04
Porca sext., 1/2" - 20, da ponteira da barra de ligação .....	23-01	Presilha da capota no painel traseiro ...	35-17
Porca sext., 1/2" - 20, de fixação da roda sobressalente .....	31-13	Presilha da correia fixadora do pára-brisa	31-03
Porca sext., 1/2" - 20 do parafuso de ajus- tagem da tampa lateral .....	23-02	Presilha da dobradiça na tampa traseira	15-09F
		Presilha da haste de apoio do capuz ....	30-01
		Presilha da haste interna da fechadura da porta traseira .....	31-05C
		Presilha da tampa do dispositivo .....	15-03
		Presilha de 1/8" na longarina do chassi ..	15-07
		Presilha de 3/16" do cabo da buzina ....	15-07

DESCRIÇÃO	GRUPO N.º	DESCRIÇÃO	GRUPO N.º
<b>P</b>		<b>P</b>	
Presilha de 5/16" do cabo da lanterna da chapa de licença .....	15-07	Protetor de pó da ponteira da barra de ligação .....	23-01
Presilha de 5/16" do chicote inferior ....	15-07	Protetor de pó das esferas da barra de ligação .....	23-01
Presilha de 3/8" do cabo do medidor de gasolina .....	15-07	Protetor de pó do garfo da junta universal	18-04
Presilha de 7/16" do chicote do painel ...	15-07	Protetor direito da grade .....	14-03
Presilha de 7/16" do chicote inferior ....	15-07	Protetor do cilindro da fechadura da tampa inferior traseira .....	31-10B
Presilha de 17/32" do chicote inferior ...	15-07	Protetor do eixo de comando — borracha	17-07
Presilha de fios .....	31-04	Protetor do pedal do freio e da embreagem	24-08
Presilha de fixação da tampa da abertura do rádio .....	31-04C	Protetor esquerdo da grade .....	14-03
Presilha de fixação do capuz ao pára-brisa	30-01	Protetor lateral do banco dianteiro .....	31-07A
Presilha de fixação do tapête dianteiro ..	31-12A	Protetor do freio de estacionamento ....	24-01
Presilha de mola do mecanismo de acionamento do vidro das portas .....	31-05B	<b>Q</b>	
Presilha de retenção do cabo de contrôle do desembaciador .....	35-21	Quadro do chassi .....	26-01
Presilha de retenção do cabo de contrôle no painel de instrumentos .....	35-21	<b>R</b>	
Presilha do cabo ao assoalho .....	16-04	Radiador .....	14-01
Presilha do cabo ao painel dianteiro ....	16-04	Rebite do colar da árvore .....	15-03
Presilha do cabo de contrôle .....	35-21	Rebite especial do braço de articulação .	12-08
Presilha do cabo de contrôle na caixa ...	35-21	Refôrço central do painel da grade ....	14-03
Presilha do cabo flexível principal .....	24-01	Refôrço da abertura da porta dianteira ..	31-09
Presilha do cabo flexível secundário ....	24-01	Refôrço da abertura da roda no painel traseiro .....	31-06
Presilha do fio da lanterna traseira ....	15-07	Refôrço da abertura do alçapão .....	31-04
Presilha do fio do farol .....	29-01	Refôrço da abertura do degelador .....	31-04
Presilha do friso da tampa inferior traseira	31-10B	Refôrço da chapa e pino da lingüeta da fechadura da porta .....	31-06
Presilha do friso do painel lateral .....	31-06	Refôrço da coluna central .....	31-06
Presilha do friso do pára-lama .....	29-01	Refôrço da coluna dianteira .....	31-06
Presilha do friso externo das portas ....	31-05H	Refôrço da coluna traseira .....	31-06
Presilha do painel dianteiro e traseiro ...	35-17	Refôrço da dobradiça da porta .....	31-05E
Presilha do prendedor lateral do capuz ..	30-01	Refôrço da dobradiça da tampa inferior traseira .....	31-10B
Presilha do tubo de vácuo .....	31-03A	Refôrço da haste do suporte da tampa inferior traseira .....	31-10B
Presilha do tubo flexível do freio .....	24-07	Refôrço da mangueira inferior .....	14-02
Presilha do vidro da lanterna .....	15-09F	Refôrço da mola helicoidal e do vão da roda dianteira .....	29-01
Presilha do vidro da licença .....	15-09B	Refôrço da soleira da porta .....	31-06
Presilha inferior da canaleta do vidro corrediço da porta .....	31-05A	Refôrço da tampa inferior traseira .....	31-10B
Prisioneiro da alavanca de acionamento do freio de estacionamento .....	24-01	Refôrço da travessa dianteira do banco dianteiro .....	31-09
Prisioneiro do braço do pedal do freio ...	24-08	Refôrço da travessa lateral traseira ....	31-09
Protetor da maçaneta da tampa inferior traseira .....	31-10B		
Protetor de pó da barra de ligação .....	23-01		
Protetor de pó da junta universal .....	19-02		

## ÍNDICE ALFABÉTICO

DESCRIÇÃO	GRUPO N.º	DESCRIÇÃO	GRUPO N.º
<b>R</b>			
Refôrço da travessa traseira do banco dianteiro .....	31-09	Reparo da cruzeta da junta universal ....	19-02
Refôrço dianteiro do capuz .....	30-01	Reparo da cruzeta da junta universal da semi-árvore dianteira .....	20-05
Refôrço dianteiro do chassi .....	26-01	Reparo do rolamento da junta universal ..	20-05
Refôrço dianteiro e central .....	35-17	Reservatório de enchimento do cilindro mestre .....	24-06
Refôrço dianteiro inferior da travessa lateral .....	31-09	Respiro .....	12-04
Refôrço direito da chapa do suporte dianteiro .....	10-23	Respiro da caixa de mudanças .....	17-01
Refôrço direito do suporte da bateria ....	15-18	Respiro da caixa de transmissão múltipla	18-02
Refôrço do alojamento batente da mola helicoidal .....	31-06	Retentor da bucha do braço inferior ....	20-01
Refôrço do assoalho ao painel lateral ...	31-09	Retentor da bucha do braço superior ...	20-01
Refôrço do assoalho traseiro .....	31-09	Retentor da caixa de ventilação interna .	35-21
Refôrço do canto superior da abertura do porta-malas .....	31-08	Retentor da chapa de fixação da dobradiça da porta .....	31-05E
Refôrço do curvão ao assoalho dianteiro .	31-04	Retentor da chapa de fixação do batente do trinco da tampa inferior traseira ...	31-06
Refôrço do curvão traseiro .....	31-04	Retentor da extensão da lanterna traseira	15-09B
Refôrço do painel inferior da grade .....	14-03	Retentor da extensão do eixo do pedal ...	11-03
Refôrço do pé do banco traseiro .....	31-07C	Retentor da guarnição das alavancas de engrenamento .....	31-09
Refôrço do suporte da bateria .....	31-04	Retentor da guarnição das laterais superiores .....	31-06
Refôrço do suporte dianteiro do tanque de gasolina .....	31-09	Retentor da guarnição do defletor de ventilação das portas .....	31-05J
Refôrço do suporte do feixe de molas traseiro .....	31-09	Retentor da guarnição do vidro traseiro ..	31-08
Refôrço do suporte do radiador .....	14-01	Retentor da ligação do limpador do pára-brisa .....	31-03A
Refôrço do suporte do tubo de descarga ..	13-01	Retentor da mola da lingüeta do fecho do capuz .....	30-01
Refôrço do suporte do vão das rodas traseiras .....	31-06	Retentor da mola do diafragma .....	12-09
Refôrço do vão interno das rodas traseiras	31-06	Retentor da mola do eixo de comando ...	11-02
Refôrço esquerdo da chapa do suporte dianteiro .....	10-23	Retentor da mola do ferrôlho do trinco ..	31-10B
Refôrço esquerdo do suporte da bateria ..	15-18	Retentor da porta — no curvão .....	35-17
Refôrço, guarnição e presilha da travessa traseira do teto .....	31-08	Retentor da porta traseira .....	35-17
Refôrço inferior da coluna da porta ....	31-09	Retentor da semi-árvore externa .....	20-05
Refôrço interno da coluna dianteira da carroceria .....	31-04	Retentor da tampa e do pino do garfo ..	15-02
Refôrço lateral da janela traseira .....	31-08	Retentor de graxa externo da semi-árvore traseira .....	21-05
Refôrço superior da coluna traseira .....	31-06	Retentor dianteiro do fôrro do teto .....	31-12
Refôrço superior da travessa dianteira do teto .....	31-04	Retentor do fôrro do painel de instrumentos .....	31-12
Refôrço traseiro .....	35-17	Retentor do tapête .....	31-12A
Refôrço traseiro do capuz .....	30-01	Retentor do braço limitador da porta ...	31-05F
Refôrço traseiro do chassi .....	26-01	Retentor do canto da moldura externa da janela traseira .....	31-08
Regulador da haste do pedal .....	12-08	Retentor do chicote .....	15-07
Relé da buzina .....	15-17		

DESCRIÇÃO	GRUPO N.º	DESCRIÇÃO	GRUPO N.º
<b>R</b>			
Retentor do cilindro da fechadura da porta dianteira .....	31-05D	Rolamento cônico e anel externo (capa) traseiro da árvore do pinhão .....	21-04
Retentor do cordão de remate da porta ..	31-12	Rolamento cônico externo da semi-árvore traseira .....	21-05
Retentor do coxim do amortecedor dianteiro .....	27-04	Rolamento da árvore de acionamento do eixo dianteiro .....	18-04
Retentor do friso do painel lateral .....	31-06	Rolamento da árvore primária .....	17-02
Retentor do friso do pára-lama .....	29-01	Rolamento da árvore secundária .....	17-03
Retentor do friso externo da porta .....	31-05H	Rolamento da coluna da direção .....	17-07
Retentor do parafuso do munhão .....	20-01	Rolamento da coluna da direção .....	23-02
Retentor do pé do banco traseiro .....	31-07C	Rolamento de encôsto da embreagem ...	11-02
Retentor do pino da alavanca de acionamento das sapatas do freio traseiro ..	24-04	Rolamento de encôsto do suporte da ponta de eixo .....	20-01
Retentor do reforço da chapa e pino da lingüeta da fechadura da porta .....	31-06	Rolamento dianteiro .....	15-01
Retentor do rolamento cônico da roda traseira .....	21-05	Rolamento do eixo do braço angular da direção .....	23-01
Retentor do rolamento da junta universal	19-02	Rolamento do pino mestre .....	20-01
Retentor do rolamento dianteiro .....	15-01	Rolamento e anel da roda dianteira ....	25-03
Retentor do rolamento traseiro da árvore	18-02	Rolamento e anel externo (capa) do pino mestre .....	20-07
Retentor do vedador do tubo de enchimento do tanque de gasolina .....	31-09	Rolamento e árvore do rotor .....	14-04
Retentor do vedador dos pedais do freio e da embreagem .....	24-08	Rolamento guia da árvore secundária — roletes .....	17-03
Retentor e barra divisora da guarnição do defletor de ventilação das portas .....	31-05J	Rolamento guia do trem de engrenagens intermediário .....	17-05
Retentor inferior da mola helicoidal e suporte do coxim .....	20-01	Rolamento traseiro da árvore secundária .	17-03
Retentor inferior da tampa do volante ..	23-02	Rolete da cortina .....	35-17
Retentor interno do rolamento dianteiro .	15-01	Rolete da engrenagem intermediária ....	18-05
Retentor superior da mola helicoidal e reforço da suspensão .....	20-01	Rotor .....	15-02
Retentor traseiro do fôrro do teto .....	31-12	Rotor da bomba d'água .....	14-04
Ripa do assoalho traseiro .....	31-09	<b>S</b>	
Rolamento cônico do sem-fim .....	23-02	Sapata do pedal do freio — borracha ....	24-08
Rolamento cônico e anel externo (capa) da árvore primária .....	18-04	Sapata do pedal do freio de estacionamento	24-01
Rolamento cônico e anel externo (capa) dianteiro da árvore do pinhão .....	20-04	Semi-árvore dianteira direita .....	20-05
Rolamento cônico e anel externo (capa) dianteiro da árvore do pinhão .....	21-04	Semi-árvore esquerda .....	20-05
Rolamento cônico e anel externo (capa) do diferencial .....	20-03	Semi-árvore externa (ponta de eixo) ....	20-05
Rolamento cônico e anel externo (capa) do diferencial .....	21-03	Semi-árvore interna dianteira direita ....	20-05
Rolamento cônico e anel externo (capa) traseiro da árvore do pinhão .....	20-04	Semi-árvore traseira direita .....	21-05
		Semi-árvore traseira esquerda .....	21-05
		Setor da direção .....	23-02
		Silenciador da mola helicoidal .....	20-01
		Silencioso .....	13-01
		Soleira das portas .....	31-06
		Soquete com cabo da lâmpada do painel de instrumentos .....	15-11

## ÍNDICE ALFABÉTICO

DESCRIÇÃO	GRUPO N.º	DESCRIÇÃO	GRUPO N.º
S		S	
Soquete com cabo da lanterna traseira ..	15-09B	Suporte da roda sobressalente .....	31-13
Soquete com suporte da lâmpada de cor- tesia .....	15-11	Suporte da saia do pára-lama ao suporte n.º 1 da carroceria .....	29-01
Soquete da lâmpada do painel de instru- mentos .....	15-11	Suporte da suspensão dianteira .....	31-06
Soquete e cabo com suporte .....	15-09B	Suporte da travessa da suspensão dianteira	26-01
Suporte n.º 1 de fixação da carroceria ...	31-16	Suporte da travessa de apoio do tanque de gasolina .....	26-01
Suporte angular das grades centrais ao painel inferior da grade .....	14-03	Suporte das cortinas das portas .....	35-17
Suporte angular do reforço da abertura da roda traseira .....	31-06	Suporte das dobradiças da tampa do porta- -malas .....	31-06
Suporte batente da fechadura da tampa do porta-malas .....	31-08	Suporte das dobradiças do capuz .....	30-01
Suporte batente do banco dianteiro do passageiro .....	31-07C	Suporte das dobradiças do capuz (no painel dianteiro) .....	30-01
Suporte com soquete e dobradiça .....	15-09F	Suporte das travessas traseiras do teto às colunas traseiras .....	31-08
Suporte da alavanca de desengate .....	24-01	Suporte de apoio da carroceria .....	26-01
Suporte da alavanca do cabo do freio de estacionamento .....	26-01	Suporte de apoio da grade do radiador ...	26-01
Suporte da algaema do feixe de molas dian- teiro .....	26-01	Suporte de apoio do tubo de escapamento	26-01
Suporte da algaema do feixe de molas tra- seiro .....	26-01	Suporte de apoio do tubo do freio .....	26-01
Suporte da bateria .....	15-18	Suporte de fixação da carroceria e do assoalho superior .....	31-09
Suporte da braçadeira do cabo do freio de estacionamento .....	26-01	Suporte de fixação da extensão da lan- terna na tampa traseira da carroceria do "Pick-Up" .....	31-15
Suporte da braçadeira do eixo de comando	17-07	Suporte de fixação da lanterna da chapa de licença traseira .....	31-10B
Suporte da buzina .....	15-17	Suporte de fixação do espelho retrovisor .	31-03B
Suporte da caixa de transmissão com alo- jamento do coxim .....	18-08	Suporte de montagem da fechadura da tampa traseira .....	31-10B
Suporte da chapa de licença dianteira ...	28-03	Suporte de montagem da mola de retorno	31-10B
Suporte da carroceria .....	26-01	Suporte de montagem da roda sobressa- lente .....	31-13
Suporte da chapa de licença traseira ....	31-08C	Suporte de montagem do tubo flexível do freio dianteiro .....	26-01
Suporte da coluna da direção .....	23-02	Suporte de retenção da fechadura da tampa inferior traseira .....	31-10B
Suporte da coluna da direção no painel de instrumentos .....	17-07	Suporte de retenção do fêcho da tampa do porta-luvas .....	31-04C
Suporte da embreagem na caixa de mu- danças .....	11-02	Suporte de retenção do vidro da lanterna	15-09F
Suporte da escôva .....	15-01	Suporte dianteiro do feixe de molas tra- seiro .....	26-01
Suporte da extensão do pára-choque tra- seiro .....	28-02A	Suporte dianteiro do motor .....	26-01
Suporte da lanterna traseira .....	15-09B	Suporte dianteiro do reforço ao assoalho .	31-09
Suporte da luz do teto .....	15-09D	Suporte direito do pedal do freio de esta- cionamento .....	24-01
Suporte da maçaneta do defletor de ven- tilação da porta .....	31-05J	Suporte do alçapão ao painel de instru- mentos .....	31-04
Suporte (prato) da mola helicoidal .....	20-01		
Suporte da ponta de eixo .....	20-01		

DESCRIÇÃO	GRUPO N.º	DESCRIÇÃO	GRUPO N.º
S		S	
Suporte do alto-falante .....	31-04	Suporte do porta-luvas .....	31-04B
Suporte do amortecedor dianteiro .....	26-01	Suporte do puxador do freio de estacionamento .....	24-01
Suporte do amortecedor dianteiro .....	27-04	Suporte do radiador .....	14-01
Suporte do amortecedor traseiro .....	26-01	Suporte do reforço da abertura das portas dianteiras .....	31-09
Suporte do arco traseiro da capota .....	31-08	Suporte do reservatório de enchimento do cilindro mestre .....	24-06
Suporte do banco dianteiro do passageiro ao assoalho .....	31-07C	Suporte do tirante do painel dianteiro ao radiador .....	31-04
Suporte do banco traseiro dobrável ao assoalho .....	31-07C	Suporte do trilho de ajustagem do banco dianteiro .....	31-07A
Suporte do braço angular da direção .....	26-01	Suporte do trilho de ajustagem do banco do motorista .....	31-07B
Suporte do braço auxiliar da direção .....	23-01	Suporte do trilho lateral .....	35-17
Suporte do braço de articulação do acelerador .....	12-08	Suporte do tubo de admissão do condutor de ar .....	35-21
Suporte do braço limitador da porta .....	31-06	Suporte do tubo de descarga .....	13-01
Suporte do cabo da vela .....	15-06	Suporte do tubo de escapamento .....	13-01
Suporte do cilindro mestre .....	24-06	Suporte do tubo de escapamento na caixa de mudanças .....	13-01
Suporte do cilindro mestre .....	26-01	Suporte do velocímetro .....	31-04
Suporte do curvão .....	31-04	Suporte e braço da ponta de eixo direita .....	20-06
Suporte do dispositivo de acionamento interno da fechadura das portas dianteiras .....	31-05C	Suporte e braço da ponta de eixo esquerda .....	20-06
Suporte do eixo do balancim .....	10-09A	Suporte e ligação do limpador do pára-brisa .....	31-03A
Suporte do eixo de comando .....	17-07	Suporte e luz do teto .....	31-08
Suporte do eixo do pedal do freio .....	26-01	Suporte esquerdo do pedal do freio de estacionamento .....	24-01
Suporte do estribo .....	35-11A	Suporte externo do pino esférico do eixo de comando .....	11-02
Suporte do feixe de molas traseiro .....	27-03	Suporte externo do pino esférico do eixo de comando da embreagem .....	26-01
Suporte do filtro de óleo .....	10-16A	Suporte inferior da roda sobressalente .....	31-13
Suporte do painel de instrumentos ao alçapão .....	31-04	Suporte inferior da roda sobressalente e chapa de cobertura do tanque de gasolina .....	31-09
Suporte do painel de instrumentos ao painel dianteiro .....	31-04	Suporte interno do pino esférico do eixo de comando .....	11-02
Suporte do painel do porta-pacotes ao vão das rodas traseiras .....	31-08	Suporte superior de montagem da grade .....	14-03
Suporte do painel lateral traseiro ao vão da roda .....	31-06	Suporte traseiro do dínamo .....	15-01
Suporte do parafuso de olhal da roda sobressalente .....	26-01	Suporte traseiro do feixe de molas dianteiro .....	26-01
Suporte do parafuso de regulação do freio de estacionamento .....	24-01	Suporte traseiro do motor .....	10-23
Suporte do pára-sol interno .....	31-03C	Suporte traseiro do tubo de descarga .....	13-01
Suporte do pedal da embreagem — borracha .....	11-03	Suporte vertical da roda sobressalente .....	31-13
Suporte do pedal do freio e do cilindro mestre .....	24-08		
Suporte do pino esférico do eixo de comando .....	11-02		
Suporte do platô da embreagem .....	11-01		



# ÍNDICE ALFABÉTICO

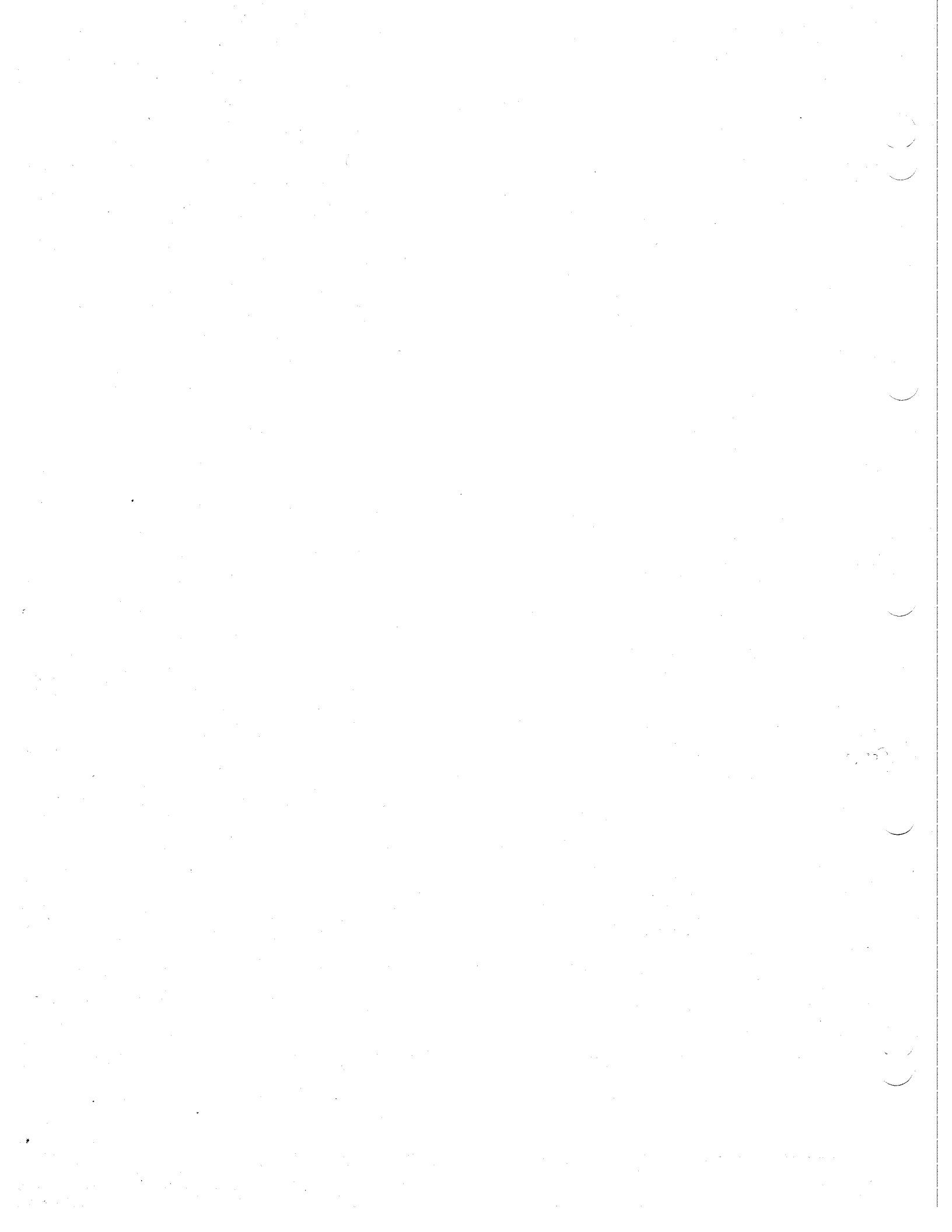
DESCRIÇÃO	GRUPO N.º	DESCRIÇÃO	GRUPO N.º
<b>T</b>		<b>T</b>	
Tambor da roda .....	25-02	Tampa do furo de acesso à caixa de mudanças .....	31-09
Tambor do freio de estacionamento .....	24-01	Tampa do furo de escoamento do assoalho dianteiro .....	31-09
Tampa .....	15-03	Tampa do painel inferior traseiro da cabina .....	31-08
Tampa anterior .....	15-02	Tampa do porta-luvas .....	31-04C
Tampa da abertura da caixa de transmissão múltipla .....	31-09	Tampa do porta-malas .....	31-11
Tampa da abertura da tomada de força .....	31-09	Tampa do pino de travamento .....	17-06
Tampa da abertura de acesso do vão das rodas traseiras .....	31-06	Tampa do radiador .....	14-01
Tampa da abertura do rádio .....	31-04	Tampa do reservatório de enchimento do cilindro mestre .....	24-06
Tampa da abertura do rádio .....	31-04C	Tampa do tanque de gasolina .....	12-01
Tampa da abertura para regulação do parafuso .....	24-04	Tampa do tubo de enchimento de óleo do cárter .....	10-10A
Tampa da armação da janela da porta traseira .....	31-05	Tampa do volante da direção .....	23-02
Tampa da bomba de óleo .....	10-13	Tampa externa do botão da alavanca de mudanças .....	17-07
Tampa da caixa de ferramentas .....	32-02	Tampa inferior com tubo protetor do cabo do botão da buzina .....	23-02
Tampa da caixa de mudanças .....	17-01	Tampa inferior da chapa dos pedais e da coluna da direção .....	31-09
Tampa da caixa de mudanças .....	17-06	Tampa inferior do cárter .....	18-02
Tampa da junção das molduras do pára-brisa .....	31-03	Tampa inferior do corpo .....	15-09B
Tampa da haste deslisante .....	17-06	Tampa inferior traseira .....	31-10B
Tampa da mola do solenóide .....	15-02	Tampa interna do botão da alavanca de mudanças .....	17-07
Tampa da moldura do pára-brisa .....	31-03	Tampa lateral da caixa da direção .....	23-02
Tampa da moldura do pára-brisa .....	31-04	Tampa posterior .....	15-01
Tampa de abertura de acesso do defletor de ar inferior .....	14-03	Tampa protetora do garfo de engate .....	15-02
Tampa de acesso à fechadura da tampa inferior traseira .....	31-10B	Tampa retentora da bucha .....	15-01
Tampa de acesso ao parafuso de fixação da caixa de transmissão múltipla .....	31-09	Tampa superior da caixa da direção .....	23-02
Tampa de escoamento e enchimento .....	31-09	Tampa superior da caixa da direção com tubo protetor do cabo do botão da buzina .....	23-02
Tampa de inspeção da alavanca de embreagem .....	10-22	Tampa superior da chapa dos pedais .....	31-09
Tampa de inspeção da carcaça da embreagem .....	10-22	Tampa superior traseira .....	31-10A
Tampa de inspeção do cilindro mestre .....	31-09	Tampa traseira .....	31-10
Tampa dianteira .....	15-01	Tampa traseira do cárter .....	18-02
Tampa dianteira do cárter dos tuchos .....	10-10	Tampa traseira do cárter dos tuchos .....	10-10
Tampa do alçapão .....	31-04A	Tampão de drenagem do assoalho dianteiro .....	31-09
Tampa do alojamento direito .....	15-09F	Tampão do assoalho — borracha .....	31-09
Tampa do alojamento esquerdo da lanterna da chapa de licença .....	15-09F	Tampão do assoalho dianteiro .....	31-09
Tampa do cárter da distribuição .....	10-12	Tampão do assoalho traseiro .....	31-09
Tampa do cárter do diferencial .....	20-02	Tampão do dispositivo de engrenamento .....	18-07
Tampa do cárter do diferencial .....	21-02	Tampão do filtro .....	12-04
Tampa do cubo da roda dianteira .....	25-02	Tampão do furo do banco traseiro .....	31-09

DESCRIÇÃO	GRUPO N.º	DESCRIÇÃO	GRUPO N.º
<b>T</b>		<b>T</b>	
Tampão do furo inferior da caixa de ferramentas no vão da roda traseira esquerda	32-02	Travessa de suporte da roda sobressalente	26-03
Tampão do gargulante de aceleração	12-04	Travessa dianteira do banco dianteiro	31-09
Tanque de gasolina	12-01	Travessa dianteira do chassi	26-01
Tapêtes	31-12A	Travessa dianteira do teto	31-04
Tela direita do painel da grade do radiador	14-03	Travessa do banco dianteiro	31-09
Tela do condutor de ar	35-21	Travessa do canto e da lateral do banco traseiro	31-09
Tela esquerda do painel da grade do radiador	14-03	Travessa do suporte do radiador	14-01
Tela filtrante	12-09	Travessa do teto	31-08
Tensor do cabo do limpador do pára-brisa	31-03A	Travessa e vão interno das rodas dianteiras	31-06
Terminal de contato do fio da lâmpada do painel de instrumentos	15-11	Travessa intermediária do chassi	26-01
Terminal do cabo da lâmpada do painel de instrumentos	15-11	Travessa lateral do assoalho dianteiro	31-09
Terminal isolador	15-03	Travessa lateral traseira	31-09
Terminal, soquete e cabo	15-09B	Travessa traseira	31-09
Termômetro	16-01	Travessa traseira do assoalho traseiro	31-09
Teto	31-08	Travessa traseira do banco dianteiro	31-09
Tirante da alavanca de acionamento	24-01	Travessa traseira do chassi	26-01
Tirante da borboleta do acelerador	12-08	Trem de engrenagens intermediário	17-05
Tirante da direção	23-01A	Trilho de ajustagem do banco dianteiro	31-07A
Tirante de acionamento do trinco	31-10B	Trilho de ajustagem do banco do motorista	31-07B
Tirante do cabo flexível secundário	24-01	Trilho fixo do banco do motorista	31-07B
Tirante do capuz	30-01	Trilhos laterais	35-17
Tirante do painel dianteiro ao radiador	31-04	Trinco da tampa inferior traseira	31-10B
Tirante do painel lateral da carroceria	31-15	Trinco da tampa traseira da carroceria do "Pick-Up"	31-15
Tirante do trilho de ajustagem dos bancos dianteiros	31-07A	Trinco do vidro correção da janela dianteira	31-06
Tirante e lingüeta da fechadura da tampa inferior traseira	31-10B	Trinquete do freio de estacionamento	24-01
Tirante inferior da alavanca de comando da embreagem	11-02	Tubo da árvore de transmissão dianteira	19-01
Tirante superior da alavanca de comando da embreagem	11-02	Tubo da árvore de transmissão traseira	19-01
Torneira de escoamento do motor	10-02	Tubo da bomba de gasolina ao carburador	12-03
Torneira de escoamento do radiador	14-01	Tubo da bomba de vácuo ao coletor de escapamento	12-03
Travas do parafuso da coroa	20-03	Tubo da bomba de vácuo ao tubo do limpador do pára-brisa	12-03
Travas do parafuso da coroa	21-03	Tubo da conexão de bifurcação dianteira ao tubo flexível dianteiro	24-07
Travessa da estrutura lateral do teto — calha	31-06	Tubo da conexão ao tanque de gasolina	12-03
Travessa da suspensão dianteira	26-01	Tubo da conexão ao tubo flexível	12-03
Travessa de apoio dianteiro do motor	26-01	Tubo de admissão do condutor de ar	35-21
Travessa de apoio do tanque de gasolina	26-01	Tubo de descarga	13-01
Travessa de apoio traseiro do motor	26-01	Tubo de enchimento de óleo do cárter	10-16
Travessa de montagem dos amortecedores traseiros	31-09	Tubo de enchimento do tanque de gasolina	12-01
		Tubo de entrada do filtro de óleo	10-17
		Tubo de escapamento	13-01
		Tubo de escoamento do vão interno das rodas	31-06

## ÍNDICE ALFABÉTICO

DESCRIÇÃO	GRUPO N.º	DESCRIÇÃO	GRUPO N.º
<b>T</b>			
Tubo de óleo do cárter ao cabeçote .....	10-17	Vão interno das rodas traseiras .....	31-06
Tubo de saída do filtro de óleo .....	10-17	Vareta da alavanca de desengate .....	24-01
Tubo de vácuo para limpador do pára- -brisa .....	12-03	Vareta da janela lateral removível .....	35-17
Tubo de ventilação do cárter .....	10-18	Vareta de acionamento da válvula de admissão .....	10-09A
Tubo do cilindro mestre à conexão de bi- furcação dianteira .....	24-07	Vareta de mudanças da primeira e mar- cha-à-ré .....	17-07
Tubo do cilindro mestre ao tubo flexível dianteiro .....	24-07	Vareta de mudanças da segunda e terceira velocidades .....	17-07
Tubo do cilindro mestre ao tubo flexível traseiro .....	24-07	Vareta estabilizadora do radiador .....	14-01
Tubo do dispositivo de avanço a vácuo ao carburador .....	12-03	Vareta medidora do nível de óleo do cárter	10-16
Tubo do eixo morto dianteiro .....	20-01	Vedador da árvore primária .....	17-02
Tubo do freio dianteiro à conexão de bi- furcação dianteira .....	24-07	Vedador da árvore primária .....	18-04
Tubo do freio traseiro à conexão de bifur- cação traseira .....	24-07	Vedador da árvore secundária .....	17-03
Tubo do limpador do pára-brisa .....	31-03A	Vedador da bomba d'água .....	14-04
Tubo do reservatório ao cilindro mestre ..	24-06	Vedador da caixa do condutor de ar ....	35-21
Tubo do suporte do filtro-bóia da bomba de óleo .....	10-15	Vedador da cobertura dos balancins .....	10-10A
Tubo do tanque de gasolina ao tubo fle- xível .....	12-03	Vedador da coluna da direção .....	17-07
Tubo flexível da bomba de gasolina .....	12-03	Vedador da extensão da lanterna traseira	15-09B
Tubo flexível da conexão de bifurcação traseira .....	24-07	Vedador da grade central ao pára-lama ..	14-03
Tubo flexível do freio dianteiro .....	24-07	Vedador da haste deslisante .....	18-07
Tubo isolador de 3/16" do cabo de ligação ao medidor de gasolina .....	15-07	Vedador da lanterna traseira à carroceria	15-09B
Tubo protetor do cabo do botão da buzina	23-02	Vedador da válvula da caixa de ventilação interna .....	35-21
Tucho da válvula de admissão .....	10-09	Vedador de graxa do suporte da em- breagem .....	11-02
Tucho da válvula de escapamento .....	10-09	Vedador de óleo .....	12-09
<b>V</b>			
Válvula da bomba de gasolina .....	12-09	Vedador de óleo do rolamento do pinhão	20-04
Válvula da caixa de ventilação interna ..	35-21	Vedador de óleo do rolamento do pinhão	21-04
Válvula de admissão .....	10-08	Vedador de óleo do setor da direção ....	23-02
Válvula de escapamento .....	10-08	Vedador dianteiro da árvore de manivelas	10-03
Válvula de retenção .....	12-04	Vedador do braço auxiliar .....	23-01
Válvula do cilindro mestre .....	24-06	Vedador do corpo da lanterna traseira — borracha .....	15-04B
Válvula termostática .....	14-06	Vedador do cubo da roda dianteira .....	25-03
Vão da roda traseira .....	31-06	Vedador do eixo da alavanca de mudanças	17-06
Vão da roda traseira .....	31-09	Vedador do eixo dianteiro .....	20-02
Vão da roda traseira .....	31-15	Vedador do eixo do braço inferior .....	20-01
Vão externo das rodas dianteiras .....	31-06	Vedador do eixo do braço superior .....	20-01
		Vedador do eixo de comando e da coluna da direção .....	17-07
		Vedador do prato da mola da válvula de admissão .....	10-08
		Vedador do rolamento do eixo do braço angular da direção .....	23-01
		Vedador interno da semi-árvore traseira .	21-05
		Vedador traseiro da árvore de manivelas .	10-03

DESCRIÇÃO	GRUPO N.º	DESCRIÇÃO	GRUPO N.º
<b>V</b>		<b>V</b>	
Vedador dos pedais do freio e da embreagem .....	24-08	Vidro da luz do teto .....	15-09D
Velas .....	15-06	Vidro da porta .....	31-05A
Velocímetro .....	16-04	Vidro da porta dianteira com canaleta inferior .....	31-05A
Velocímetro com adômetro .....	16-04	Vidro da tampa superior traseira .....	31-10A
Ventilador .....	14-05	Vidro do defletor de ventilação da porta ..	31-05J
Vidro correção das janelas .....	31-06	Vidro do farolete .....	15-09A
Vidro da extensão da lanterna traseira ..	15-09B	Vidro do pára-brisa .....	31-03
Vidro da janela traseira .....	31-06	Vidro e junta do velocímetro .....	16-04
Vidro da lanterna .....	15-09F	Vidro fixo da janela dianteira .....	31-06
Vidro da lanterna da chapa de licença ..	15-09F	Vidro traseiro .....	31-08
Vidro da lanterna indicadora da marcha-à-ré .....	15-09B	Volante da direção .....	23-02
Vidro da lanterna traseira .....	15-09B	Volante da direção com aro da buzina ...	23-02
Vidro da lanterna traseira — chapa de licença .....	15-09B	Volante do motor com jôgo de reparo de serviços .....	10-21



---

**“ÍNDICE NUMÉRICO”**

# INDICE NUMÉRICO

PEÇA N.º	NOME	GRUPO N.º	PEÇA N.º	NOME	GRUPO N.º
146	Use 10712	10-23	971	Bola	18-06
147	Parafuso	18-08	972	Use 19341	18-06
176	Fêltro	11-02	973	Parafuso	18-06
177	Retentor	11-02	974	Vedador	18-01
178	Mola	11-02	974	Vedador	18-07
181	Use 13162	11-02	976	Anel	18-04
405	Braço	11-03	982	Calço	18-02
490	Use 13163	19-02	983	Calço	18-02
495	Use 11854	24-08	984	Calço	18-02
498	Arruela	11-03	987	Bucha	18-04
498	Arruela	24-08	990	Arruela	18-04
520	Porca	17-03	991	Anel	18-04
520	Porca	18-03	992	Use 13994	18-04
557	Conexão	24-06	1001	Chapa	18-05
622	Guarda-pó	23-01	1007	Use 11617	18-04
622	Guarda-pó	23-01A	1028	Arruela	17-03
623	Braçadeira	23-01	1028	Arruela	18-04
623	Braçadeira	23-01A	1106	Garfo	18-04
658	Use 19742	13-01	1111	Protetor	18-04
745	Setor	23-02	1126	Torneira	10-02
751	Use 18371	15-17A	1126	Torneira	14-01
760	Parafuso	20-06	1134	Use 16840	18-01
831	Calço	20-07	1134	Use 16840	18-04
832	Calço	20-07	1276	Use 18441	23-02
837	Use 11384	23-01	1277	Bucha	23-02
838	Use 11380	23-01	1410	Arruela	17-03
844	Protetor	23-01	1410	Arruela	18-03
847	Use 11379	23-01	1504	Use 22378	18-07
865	Use 13891	25-03	1508	Use 17159	18-02
866	Porca	25-03	1509	Use 11495	18-01
867	Arruela	25-03	1613	Arruela	15-03
868	Flange	20-06	1614	Arruela	15-03
887	Guarda-pó	11-02	1653	Anel	15-03
934	Use 10918	18-02	1659	Colar	15-03
942	Use 18188	19-02	1662	Espaçador	15-03
953	Use 10920	18-02	1663	Arruela	15-03
954	Use 10236	18-01	1668	Parafuso	15-03
956	Use 11791	18-02	1670	Parafuso	15-03
957	Use 18800	18-01	1671	Pavio	15-03
957	Use 18800	18-02	1672	Espaçador	15-03
958	Use 11442	18-01	1681	Bucha	15-03
959	Use 10078	18-07	1685	Pino	15-03
960	Use 10733	18-07	1686	Parafuso	15-03
962	Haste	18-07	1760	Tampa	23-02
963	Parafuso	18-07	2939	Use 22411	31-03
965	Pino	18-07	3159	Anti-ruído	12-01
966	Mola	18-07	3763	Engate	31-03
967	Tampão	18-07	4414	Calço	29-01

PEÇA N.º	NOME	GRUPO N.º	PEÇA N.º	NOME	GRUPO N.º
4414	Calço <i>29.788</i>	31-02	10052	Junta	24-01
4414	Calço	31-16	10052	Use 12931	35-17
5140	Use 103868	17-01	10053	Porta	35-17
5140	Use 103868	18-01	10054	Porta	35-17
5140	Use 103868	20-06	10061	Use 81226	35-17
5260	Porca	15-03	10062	Use 81226	35-17
5293	Use 82003	15-03	10065	Estribo	35-11A
5314	Parafuso	15-03	10066	Estribo	35-11A
5326	Use 82002	15-03	10069	Macaco	32-01
5327	Use 82002	15-03	10071	Use 18443	31-03
5328	Use 82002	15-03	10072	Use 18444	31-03
5449	Presilha <i>29.882</i>	24-01	10077	Pino mestre	20-07
5450	Presilha	15-07	10078	Garfo	18-07
5910	Use 120368	23-01	10079	Engrenagem	18-03
6084	Tambor	24-01	10080	Engrenagens	20-03
6298	Pino	17-06	10080	Engrenagens	21-03
6305	Mola	23-01	10081	Engrenagem	18-04
6360	Arruela	11-03	10083	Use 18516	17-03
6360	Arruela	24-08	10084	Árvore	17-02
6753	Jôgo de calços <i>2.4657</i>	18-02	10085	Use 25269	24-07
6760	Jôgo de calços	23-02	10087	Engrenagens	20-03
6882	Jôgo de calços <i>2.4657</i>	20-07	10087	Engrenagens	21-03
7704	Acionador	31-03A	10101	Use 17615	26-01
8848	Espaçador	24-07	10103	Use 12399	27-01
9041	Arruela	15-03	10104	Feixe de molas	27-02
9093	Parafuso	15-18A	10105	Lanterna <i>11.945</i>	15-09B
9314	Use 82150	15-03	10106	Use 10976	24-06
9330	Use 13890	18-02	10111	Tubo	24-07
9332	Tambor	24-01	10121	Conexão	10-16A
9339	Prisioneiro	24-01	10126	Use 81227 + 81228	15-18
10004	Porca	27-03	10129	Porca	12-04
10018	Porca	27-04	10156	Chave	31-01
10019	Arruela	27-04	10158	Use 26438	17-05
10020	Arruela	27-04	10160	Arruela	18-05
10023	Algemas	27-03	10162	Bucha	27-01
10024	Pino	27-03	10163	Chapa	10-23
10025	Bucha	26-01	10168	Cabeçote	10-02A
10025	Bucha	27-03	10174	Bucha	24-01
10026	Placa	27-03	10175	Use 915892	24-01
10027	Trem	17-05	10176	Mola	11-03
10028	Bucha	26-01	10176	Mola	24-08
10031	Use 13866	31-03	10190	Carburador	12-04
10031	Use 13866	35-17	10191	Vedador	10-01
10036	Use 81557	35-17	10191	Vedador	10-03
10036-1	Use 81226	35-17	10236	Junta	18-01
10037	Use 81559	35-17	10236	Junta	18-02
10046	Botão	35-17	10239	Volante	23-02
10051	Use 12932	35-17	10241	Pára-choque	28-01



# ÍNDICE NUMÉRICO

PEÇA N.º	NOME	GRUPO N.º	PEÇA N.º	NOME	GRUPO N.º
10250	Espaçador .....	26-01	10349	Corpo .....	15-09
10252	Tampa .....	10-22	10359	Suporte .....	31-04A
10253	Tampa .....	10-22	10363	Use 18242 .....	31-05J
10254	Tanque <i>36575</i> .....	12-01	10364	Use 18241 .....	31-05J
10273	Forquilha .....	11-02	10365	Retentor .....	31-05J
10273	Forquilha .....	24-01	10366	Retentor .....	31-05J
10275	Parafuso .....	24-01	10367	Pivô .....	31-05J
10282	Travessa .....	26-01	10371	Use 18214 .....	31-05J
10284	Suporte .....	26-01	10372	Use 18213 .....	31-05J
10287	Use 18533 .....	19-01	10375	Maçaneta .....	31-05J
10288	Árvore .....	19-01	10376	Maçaneta .....	31-05J
10289	Árvore .....	19-01	10387	Painel .....	31-06
10290	Árvore .....	19-01	10388	Painel .....	31-06
10291	Use 18533 .....	19-01	10398	Tampa .....	31-04A
10292	Tubo .....	19-01	10403	Refôrço .....	31-04
10293	Tubo <i>84627</i> .....	19-01	10405	Haste .....	24-06
10294	Arruela <i>10290</i> .....	15-03	10410	Coifa .....	24-06
10294	Use 10290 .....	19-01	10411	Tubo .....	24-07
10296	Garfo .....	19-02	10417	Tubo .....	24-07
10309	Parafuso .....	10-05	10418	Tubo .....	24-07
10315	Biela .....	10-05	10419	Suporte .....	26-01
10319	Braçadeira .....	13-01	10420	Presilha .....	24-07
10321	Tubo .....	13-01	10421	Chapa .....	26-01
10322	Use 19215 .....	13-01	10422	Chassi <i>32120</i> .....	26-01
10323	Presilha .....	24-01	10423	Use 19743 .....	13-01
10324	Pinhão .....	20-03	10429	Chapa .....	31-09
10324	Pinhão .....	21-03	10431	Use 23645 .....	31-09
10325	Use 83042 ou 83043 ou 83044 .....	20-03	10432	Retentor .....	31-09
10325	Use 83042 ou 83043 ou 83044 .....	21-03	10437	Vidro .....	31-05J
10326	Respiro .....	17-01	10438	Eixo .....	11-02
10326	Bujão .....	20-02	10442	Mola .....	11-03
10326	Bujão .....	21-02	10442	Mola .....	24-08
10327	Eixo .....	20-01	10445	Batente .....	24-06
10330	Suporte .....	24-01	10446	Êmbolo .....	24-06
10331	Parafuso .....	24-01	10451	Use 19843 .....	24-06
10332	Parafuso .....	24-01	10452	Mola .....	24-06
10333	Alavanca .....	24-01	10456	Junta .....	24-06
10334	Tirante .....	24-01	10457	Junta .....	24-06
10335	Porca .....	24-01	10458	Use 10973 ou 10976 .....	24-06
10336	Mola .....	24-01	10459	Válvula .....	24-06
10337	Mola .....	24-01	10460	Assento .....	24-06
10338	Mola .....	24-01	10462	Bujão .....	24-06
10339	Alavanca .....	17-06	10467	Assoalho .....	31-09
			10486	Mola .....	31-05B
			10488	Chapa .....	31-05B
			10489	Chapa .....	31-05B
			10508	Chapa .....	31-05B

PEÇA N.º	NOME	GRUPO N.º	PEÇA N.º	NOME	GRUPO N.º
10509	Chapa .....	31-05B	10623	Mola .....	31-04A
10510	Use 10508/10488/3-664693 e 3-664694 .....	31-05B	10625	Engrenagem .....	17-04
10511	Use 10509/10489/3-664693 e 3-664694 .....	31-05B	10626	Manga .....	17-03
10530	Caixa .....	20-03	10628	Assoalho .....	31-09
10530	Caixa .....	21-03	10629	Use 10626 .....	17-03
10532	Use 83021 ou 83022 ou 83023 .....	20-03	10630	Use 19024 .....	24-01
10533	Use 83036 ou 83037 ou 83038 .....	21-03	10631	Use 19024 .....	24-01
10534	Use 83033 ou 83034 ou 83035 .....	21-03	10632	Tirante .....	24-01
10537	Use 18311 .....	27-03	10633	Tirante .....	24-01
10542	Travessa .....	26-01	10634	Defletor .....	17-05
10543	Use 23632 .....	31-04	10637	Suporte .....	13-01
10546	Braço .....	20-07	10638	Haste .....	24-01
10548	Use 16760 .....	25-02	10639	Garfo .....	17-06
10551	Bucha .....	27-01	10640	Garfo .....	17-06
10551	Bucha .....	27-02	10641	Tube .....	10-17
10552	Fôlha de mola .....	27-01	10642	Filtro .....	10-16A
10553	Fôlha de mola .....	27-01	10643	Junta .....	10-01
10554	Fôlha de mola .....	27-01	10643	Junta .....	10-10
10564	Fôlha de mola .....	27-02	10643	Junta .....	17-01
10565	Fôlha de mola .....	27-02	10643	Junta .....	17-02
10566	Fôlha de mola .....	27-02	10643	Junta .....	17-05
10580	Use 17110 .....	31-06	10644	Use 26434 .....	17-05
10581	Tube .... <i>P. 4. 493.</i> .....	12-03	10645	Pedal .....	12-08
10586	Guarnições .....	24-03	10647	Use 26436 .....	17-05
10587	Guarnições .....	24-03	10658	Motor ... <i>82656</i> .....	10-01
10589	Sapatas .....	24-03	10659	Disco .....	10-03
10590	Sapatas .....	24-03	10661	Use 642666 — Tampa 11489 — Junta ..	10-10
10591	Disco do freio .....	24-02	10665	Suporte .....	10-09A
10592	Disco do freio .....	24-02	10666	Árvore .....	18-04
10593	Disco do freio .....	24-02	10671	Retentor .....	31-09
10594	Disco do freio .....	24-02	10672	Retentor .....	31-09
10609	Refôrço .....	31-06	10673	Chapa .....	31-09
10610	Braço .....	15-01	10674	Cabo .....	24-01
10611	Borracha .....	23-02	10676	Caixa .....	18-01
10614	Feixe de molas .....	27-01	10681	Êmbolo .....	10-06
10617	Use 14745 .....	23-02	10682	Êmbolo .....	10-06
10619	Use 24556 .....	17-03	10685	Alavanca .....	17-06
10621	Engrenagem .....	17-03	10686	Alavanca .....	17-06
10622	Árvore .....	17-03	10690	Bomba .....	17-09
			10698	Mola .....	12-09
			10699	Retentor .....	12-09
			10704	Cabo .....	15-18A
			10707	Use 16420 .....	18-01
			10712	Suporte .....	10-23
			10716	Use 80886 .....	16-04
			10717	Velocímetro .....	16-04

# ÍNDICE NUMÉRICO

PEÇA N.º	NOME	GRUPO N.º	PEÇA N.º	NOME	GRUPO N.º
10718	Medidor .....	16-01	10873	Use 18517 .....	27-03
10719	Termômetro .....	16-01	10874	Grampo .....	27-03
10720	Bujão .....	10-02	10875	Suporte .....	26-01
10721	Refôrço .....	26-01	10876	Alavanca .....	24-01
10722	Refôrço .....	26-01	10881	Porca .....	24-01
10723	Travessa .....	26-01	10882	Tube .....	12-03
10728	Suporte .....	26-01	10883	Tube .....	12-03
10729	Suporte .....	26-01	10885	Suporte .....	11-02
10730	Tube .....	24-07	10886	Use 10888 .....	14-02
10731	Tube .....	24-07	10887	Mangueira .....	14-02
10732	Engrenagem .....	18-05	10888	Mangueira .....	14-02
10733	Garfo .....	18-07	10895	Tirante .....	11-02
10734	Engrenagem .....	18-04	10898	Eixo .....	11-02
10735	Coluna .....	31-06	10900	Haste .....	24-01
10736	Coluna .....	31-06	10901	Use 19024 .....	24-01
10738	Cabo .....	24-01	10904	Use 19845 .....	15-05
10749	Arruela .....	14-03	10905	Use 19846 .....	15-05
10750	Use 26205 .....	15-05	10908	Tampa .....	25-02
10754	Use 16764 .....	16-01	10913	Tampão .....	20-01
10762	Comando .....	12-07	10915	Bucha .....	17-09
10763	Comando .....	12-06	10918	Respiro .....	18-02
10764	Comando .....	12-06	10919	Filtro .....	12-05
10768	Tube .....	20-01	10920	Tampa .....	18-02
10773	Refôrço .....	31-09	10924	Canaleta .....	31-05A
10774	Refôrço .....	31-09	10926	Guarnição .....	31-10B
10775	Parafuso .....	25-01	10927	Lâmina .....	31-03A
10776	Caixa .....	17-01	10928	Guarnição .....	28-04
10780	Vela .....	15-06	10928	Guarnição .....	31-10A
10783	Suporte .....	26-01	10931	Use 18836/18837 .....	31-05G
10792	Travessa .....	31-09	10934	Luva .....	17-09
10798	Suporte .....	31-13	10936	Use 10937 .....	31-03A
10800	Suporte .....	31-09	10937	Lâmina .....	31-03A
10802	Bloco .....	31-13	10938	Cabo .....	24-01
10817	Assoalho .....	31-09	10941	Vidro .....	31-06
10821	Trinco .....	31-06	10943	Braço .....	23-02
10822	Arremate .....	31-12	10951	Assoalho .....	31-09
10829	Use 25272 .....	31-12A	10952	Use 10951 .....	31-09
10835	Use 24422 .....	31-04	10953	Use 23527 .....	31-04
10845	Carroceria .....	31-01	10954	Porta-luvas .....	31-04B
10854	Use 26114 .....	31-01	10960	Árvore .....	18-04
10854	Use 26114 .....	31-05D	10961	Use A-4414 <i>29.288</i> .....	29-01
10855	Feixe de molas .....	27-02	10964	Cordão .....	31-12
10856	Isolador <i>2872R</i> .....	31-04	10965	Pára-sol .....	31-12
10862	Use 23723 .....	10-13	10967	Suporte .....	31-03C
10863	Tube .....	24-07	10971	Haste .....	18-08
10864	Tube .....	24-07	10973	Cilindro .....	24-06
10867	Ponta de eixo .....	20-06	10975	Suporte .....	21-02
10868	Moldura .....	31-04	10976	Cilindro .....	24-06

PEÇA N.º	NOME	GRUPO N.º	PEÇA N.º	NOME	GRUPO N.º
10979	Tubo ..... 28000	19-01	11196	Tubo .....	12-03
10980	Árvore ... 27999	19-01	11197	Arruela .....	11-02
10981	Eixo .....	21-01	11197	Arruela .....	15-18
10992	Use 83030 ou 83031 ou 83032 .....	21-03	11201	Use 17142 .....	26-01
10993	Use 83048 ou 83049 ou 83050 .....	20-03	11208	Acionador .....	31-03A
10993	Use 83048 ou 83049 ou 83050 .....	21-03	11223	Chicote .....	15-07
10994	Coroa .....	21-03	11233	Camisas .....	10-02
10995	Pinhão .....	21-03	11240	Suporte .....	26-01
11000	Radiador .....	14-01	11244	Cabo .....	10-23
11001	Chapa .....	10-14	11251	Coxim .....	14-03
11002	Cárter ... 84249	10-14	11252	Coxim .....	14-03
11011	Cabo .....	15-05	11254	Parafuso .....	10-11
11012	Suporte .....	10-16A	11255	Junta .....	15-09A
11013	Suporte .....	15-01	11257	Placa ... 31779	27-03
11018	Eixo .....	12-08	11258	Placa .....	27-03
11019	Grade .....	14-03	11259	Placa ... 31780	27-03
11040	Tirante .....	12-08	11262	Grampo .....	27-03
11041	Use 18750 .....	31-04	11263	Grampo .....	27-03
11042	Correia .....	14-05	11264	Grampo .....	27-03
11045	Tubo .....	24-07	11266	Coxim .....	10-23
11048	Braço .....	23-02	11270	Corrente ... 36293	31-10
11049	Tirante .....	23-01A	11274	Braçadeira .....	10-17
11061	Use 17631 .....	23-01	11275	Use 18429 .....	15-18A
11063	Vão .....	31-06	11280	Use 18429 .....	15-18A
11064	Vão .....	31-06	11282	Bucha .....	27-04
11068	Batente .....	26-01	11284	Amortecedor .....	27-04
11080	Curvão ... 23652	31-04	11285	Vedador .....	10-01
11085	Dobradiça .....	31-04A	11285	Vedador .....	10-03
11092	Haste .....	31-04A	11301	Prego .....	31-12
11102	Capuz .....	30-01	11303	Use 11416 .....	11-01
11105	Suporte .....	30-01	11304	Platô .....	11-01
11109	Use 24557 .....	31-04	11305	Placa .....	11-01
11110	Use 24704 .....	31-04	11306	Mola .....	11-01
11161	Tubo .....	12-03	11307	Mola ... 82186	11-01
11163	Pino-guia .....	10-22	11308	Alavanca ... 82186	11-01
11165	Suporte .....	31-04	11309	Parafuso ... 82186	11-01
11168	Ligação .....	31-15	11311	Porca .....	11-01
11178	Coxim .....	11-03	11312	Chave .....	15-13A
11178	Coxim .....	24-08	11319	Pino ... 82186	11-01
11183	Tubo ... 84186	10-17	11320	Use 11725 .....	10-18
11191	Semi-árvore .....	21-05	11328	Botão .....	15-12A
11192	Semi-árvore .....	21-05	11329	Interruptor .....	15-12A
			11347	Caixa ... 21363	15-04
			11348	Mola .....	12-09
			11351	Balancim .....	12-09
			11353	Use 26718 .....	12-09
			11356	Válvula .....	12-09
			11360	Tela .....	12-09

# INDICE NUMÉRICO

PEÇA N.º	NOME	GRUPO N.º	PEÇA N.º	NOME	GRUPO N.º
11361	Junta .....	12-09	11488	Junta .....	10-01
11372	Porca .....	15-12A	11488	Junta .....	10-14
11379	Ponteira .....	23-01	11489	Junta .....	10-01
11380	Ponteira .....	23-01	11489	Junta .....	10-10
11383	Parafuso .....	23-01	11490	Junta .....	10-01
11384	Braçadeira <i>25393</i> .....	23-01	11490	Junta .....	10-12
11385	Bujão .....	23-01A	11492	Junta .....	10-01
11386	Use 115273 .....	15-11	11492	Junta .....	10-10A
11386	Use 115273 .....	35-59	11493	Junta .....	10-01
11387	Use 115273 .....	15-11	11493	Junta .....	10-15
11388	Jôgo .....	12-09	11494	Junta .....	18-01
11396	Barra .....	23-01	11495	Junta .....	18-01
11397	Barra .....	23-01	11495	Junta .....	18-02
11398	Barra .....	23-01	11496	Junta .....	10-01
11399	Ponteira .....	23-01	11496	Junta .....	10-23
11400	Barra .....	23-01	11499	Junta .....	10-01
11404	Barra <i>12147</i> .....	35-77	11499	Junta .....	10-19
11405	Suporte .....	24-01	11499	Junta .....	13-01
11407	Bloco <i>8231</i> .....	10-02	11500	Junta .....	10-01
11416	Embreagem .....	11-01	11500	Junta .....	10-02A
11418	Mola .....	15-13A	11501	Junta .....	10-01
11428	Use 17109 .....	31-06	11501	Junta .....	10-19
11436	Use 80885 .....	10-05	11502	Junta .....	10-01
11440	Vedador .....	25-03	11502	Junta .....	10-19
11442	Vedador .....	18-01	11515	Tampa .....	32-02
11442	Vedador .....	18-04	11517	Pára-brisa <i>11521</i> .....	31-03
11445	Êmbolo .....	10-06	11519	Suporte .....	30-01
11446	Êmbolo .....	10-06	11520	Armação .....	15-18
11447	Êmbolo .....	10-06	11521	Dobradiça .....	31-03
11462	Bucha .....	10-14	11522	Dobradiça .....	31-03
11463	Cárter .....	10-14	11527	Eixo .....	23-01
11464	Pára-lama <i>84241</i> .....	29-01	11541	Use 19830 .....	31-04A
11465	Sáia .....	29-01	11544	Dobradiça .....	31-10
11466	Braço .....	29-01	11545	Tampa .....	31-09
11467	Pára-lama <i>84242</i> .....	29-01	11546	Tampa .....	31-09
11468	Sáia .....	29-01	11556	Use 24489 .....	10-01
11478	Junta .....	10-01	11556	Use 24489 .....	10-03
11478	Junta .....	10-18	11559	Guarnição .....	31-03
11481	Use 11482 .....	12-02	11563	Correia .....	31-03
11482	Junta .....	12-02	11567	Moldura .....	15-13A
11483	Junta .....	10-01	11568	Corpo .....	15-13A
11483	Junta .....	12-09	11575	Painel .....	31-04
11484	Junta .....	10-01	11578	Bulbo .....	16-01
11484	Junta .....	10-13	11581	Armação .....	31-03
11485	Junta .....	10-01	11582	Braço .....	29-01
11485	Junta .....	14-04	11586	Tube .....	24-07
11487	Junta .....	10-01	11587	Tube .....	24-07
11487	Junta .....	10-02A	11588	Tube .....	24-07

PEÇA N.º	NOME	GRUPO N.º	PEÇA N.º	NOME	GRUPO N.º
11589	Colar .....	11-02	11644	Carcaça .....	17-01
11591	Arruela .....	21-05	11645	Engrenagem .....	17-03
11592	Prisioneiro .....	24-08	11648	Eixo .... 20126 .....	10-09A
11593	Braço .....	24-08	11719	Tampa ... 26786 .....	31-10
11594	Use 186677 .....	10-13	11720	Bujão .....	10-02
11595	Haste .....	24-06	11721	Vareta .....	10-16
11597	Cabo .....	24-01	11723	Use 19799 .....	10-10
11598	Bujão .....	23-01A	11725	Tube .....	10-18
11601	Use 16173 .....	18-04	11728	Flange .....	17-03
11602	Use 16174 .....	21-05	11740	Letreiro .....	31-10B
11603	Use 16175 .....	20-04	11748	Junta .... 33796 .....	10-01
11603	Use 16175 .....	21-04	11748	Junta .... 33796 .....	12-04
11604	Use 16176 .....	20-07	11754	Maçaneta .....	31-10B
11605	Use 16177 .....	25-03	11759	Haste .... 31545 .....	24-06
11606	Use 16178 .....	20-03	11760	Árvore .....	17-03
11606	Use 16178 .....	21-03	11772	Coxim .....	27-04
11607	Use 16179 .....	20-04	11773	Retentor ... 27487 .....	27-04
11607	Use 16179 .....	21-04	11774	Amortecedor 29843 .....	27-04
11608	Use 16174 .....	21-05	11775	Arruela .....	14-01
11609	Use 16179 .....	20-04	11791	Alojamento .....	18-02
11609	Use 16179 .....	21-04	11792	Parafuso .....	10-02
11610	Use 16175 .....	20-04	11795	Haste .....	31-10A
11610	Use 16175 .....	21-04	11796	Haste .....	31-10A
11611	Use 16173 .....	18-04	11803	Use 11804 .....	12-08
11612	Use 16176 .....	20-07	11804	Pedal .....	12-08
11613	Use 16177 .....	25-03	11805	Pino .....	17-06
11614	Use 16178 .....	20-03	11806	Medidor .....	12-02
11614	Use 16178 .....	21-03	11819	Guarnição .....	31-03
11615	Rolamento 20462 .....	17-02	11820	Cabo .....	15-05
11616	Rolante .....	18-05	11822	Use 18154 .....	15-05
11617	Rolamento .....	17-03	11834	Mangueira .....	14-02
11617	Rolamento .....	18-04	11837	Filete .....	31-03
11618	Rolamento .....	11-02	11839	Use 18165 .....	31-04
11619	Use 16180 .....	25-03	11846	Use 17088 .....	31-04C
11620	Use 16181 .....	25-03	11847	Braço .....	31-04C
11621	Use 16181 .....	25-03	11854	Eixo .....	24-08
11622	Use 16180 .....	25-03	11856	Eixo .....	24-08
11623	Use 23622 .....	17-03	11859	Moldura .....	31-04C
11624	Rolamento .....	20-01	11860	Porta-luvas .....	31-04B
11625	Rolamento .....	14-04	11862	Batente .....	31-04C
11626	Rolamento .....	23-01	11865	Farolete .....	15-09A
11631	Suporte .....	26-01	11866	Farolete .....	15-09A
11632	Suporte ... 31785 .....	26-01	11867	Cabo .... 28159 .....	16-04
11633	Suporte .....	26-01	11869	Arruela .....	24-01
11634	Suporte .....	26-01	11869	Arruela .....	31-04A
11635	Árvore .....	10-11	11869	Arruela .....	31-10B
11636	Árvore .....	10-03	11870	Porca .....	24-06
11643	Caixa .....	17-01	11870	Porca .....	31-03A

# ÍNDICE NUMÉRICO

PEÇA N.º	NOME	GRUPO N.º	PEÇA N.º	NOME	GRUPO N.º
11870	Porca .....	31-10B	11992	Vedador .....	10-10A
11873	Guarnição .....	31-10A	12005	Extensão .....	28-02A
11873	Guarnição .....	31-10B	12046	Retentor .....	31-12A
11874	Guarnição .....	31-05G	12049	Use 16251 .....	15-17
11877	Use 11878 e 11805 .....	17-06	12068	Arruela .....	31-12A
11878	Tampa .....	17-06	12069	Parafuso .....	31-12A
11882	Mangueira .....	14-02	12084	Calota .....	25-02
11884	Chicote .....	15-07	12087	Silencioso .....	13-01
11895	Cabo .....	15-07	12103	Dobradiça <i>29677</i> .....	31-05E
11907	Braço .....	20-01	12104	Dobradiça <i>29200</i> .....	31-05E
11911	Batente .....	20-01	12107	Anel .....	20-01
11913	Braço .....	20-01	12108	Parafuso .....	20-01
11916	Suporte .....	20-01	12109	Arruela .....	20-01
11918	Munhão .....	20-01	12111	Arruela .....	20-01
11920	Bucha .....	20-01	12112	Bucha .....	20-01
11920	Bucha .....	23-01	12113	Suporte .....	31-04B
11921	Vedador .....	23-01	12129	Suporte e braço .....	20-06
11922	Use 17702 .....	20-01	12130	Suporte e braço .....	20-06
11924	Bucha .....	20-01	12131	Use 81625 .....	27-01
11925	Arruela .....	20-01	12131	Use 81625 .....	27-02
11926	Arruela .....	20-01	12133	Use 19071 .....	31-05H
11929	Arruela .....	20-01	12134	Use 19072 .....	31-05H
11935	Suporte .....	27-04	12137	Fulcro .....	11-02
11940	Refôrço .....	31-06	12138	Bucha .....	17-09
11943	Espelho .....	31-03B	12139	Porca .....	31-03A
11944	Espelho .....	31-03B	12141	Botão .....	15-12A
11945	Lanterna .....	15-09B	12144	Luz .....	15-09D
11946	Batente .....	27-01	12146	Puxador .....	24-01
11956	Injetor .....	10-11	12151	Manivela .....	31-05D
11958	Vidro .....	31-05A	12153	Pedal .....	11-03
11959	Vidro .....	31-03	12153	Pedal .....	24-08
11960	Espaçador .....	26-01	12162	Tubo .....	13-01
11965	Alavanca .....	18-06	12167	Letreiro .....	30-01
11966	Use 17669 .....	18-06	12167	Letreiro .....	31-11
11967	Use 80849 .....	15-13A	12168	Use 25266 .....	31-12A
11967	Use 80849 .....	31-01	12169	Anel .....	17-03
11967	Use 80849 .....	31-10B	12170	Anel .....	17-03
11974	Espaçador .....	31-04B	12173	Parafuso .....	28-01
11980	Tubo .....	19-01	12175	Arruela .....	17-03
11981	Árvore .....	19-01	12177	Suporte .....	31-07C
11984	Tubo .....	24-07	12184	Arco .....	31-12
11985	Tubo <i>24785</i> .....	12-03	12185	Arco .....	31-12
11986	Cabo .....	15-06	12186	Parafuso .....	10-13
11987	Cabo <i>12062</i> .....	15-06	12187	Parafuso .....	11-01
11988	Cabo <i>12062</i> .....	15-06	12190	Parafuso .....	10-11
11989	Cabo <i>12062</i> .....	15-06	12191	Use 454904/120382 .....	10-23
11990	Cabo .....	15-06	12192	Use 443899/120214 .....	10-12
11992	Vedador .....	10-01	12193	Use 454869/120214 .....	10-12

# ÍNDICE NUMÉRICO

PEÇA N.º	NOME	GRUPO N.º	PEÇA N.º	NOME	GRUPO N.º
12193	Use 454869/120214	10-15	12469	Assoalho	31-09
12193	Use 454869/120214	15-01	12473	Teto	31-08
12194	Parafuso	10-14	12480	Painel	31-08
12195	Parafuso	10-14	12492	Mola	28.722 35-21
12196	Parafuso	15-01	12495	Buzina	15-17
12219	Prendedor	31-12	12496	Buzina	15-17
12227	Use 20984	31-12	12497	Buzina	15-17
12228	Use 20984	31-12	12499	Chapa	31-10B
12337	Suporte	17-07	12503	Use: 16279	
12350	Carroceria	31-01		1-12869	
12370	Elemento	10-16A		1-10643	17-01
12372	Engrenagem	10-11	12504	Use 21410	15-17
12377	Arruela	17-03	12505	Use 21411	15-17
12387	Vidro	15-09B	12506	Use: 1 — 12495	
12388	Junta	15-09B		1 — 12496	
12389	Presilha	15-09B		1 — 16251	
12390	Use 142449	15-09B		1 — 16308	
12391	Vidro	15-09B		4 — 271178	
12392	Junta	15-09B		4 — 909918	15-17
12393	Moldura	15-09B	12515	Tampa	32-02
12394	Parafuso	15-09B	12517	Prendedor	32-02
12396	Suporte	31-10B	12520	Parafuso	32-02
12398	Use 15840	15-09B	12524	Assoalho	31-15
12399	Feixe de molas	27-01	12527	Vão	31-15
12400	Feixe de molas	27-02	12528	Vão	31-15
12401	Feixe de molas	27-02	12543	Use 16837	31-15
12402	Feixe de molas	27-01	12544	Use 16838	31-15
12403	Use 676470	15-09B	12567	Tampa	31-15
12411	Dobradiça	31-10B	12576	Use 16828	31-15
12416	Use: 1-12515		12577	Dobradiça	31-15
	1-12517		12581	Tubo	24-07
	1-12520		12582	Tubo	24-07
	1-446548		12583	Prato	10-08
	1-446168		12584	Chavêta	10-08
	1-12418		12585	Tampa	14-03
	1-121637		12588	Use 909476	20-05
	1-120375	32-02	12589	Corpo	10-13
12418	Mola	32-02	12590	Bomba	10-13
12421	Válvula	10-08	12595	Parafuso	35-21
12423	Suporte	31-07C	12596	Tubo	24-07
12424	Suporte	31-07C	12597	Use 11648	10-09A
12429	Use 15751	20-01	12598	Tubo	12-03
12435	Tubo	24-07	12602	Tubo	24-07
12446	Caixa	35-21	12604	Tubo	24-07
12450	Válvula	35-21	12607	Calço	31-10B
12451	Alavanca	35-21	12608	Calço	31-10B
12452	Bucha	35-21	12624	Caixa	23-02
12462	Chapa	31-10B	12625	Caixa	23-02



# ÍNDICE NUMÉRICO

PEÇA N.º	NOME	GRUPO N.º	PEÇA N.º	NOME	GRUPO N.º
12626	Maçaneta .....	31-05D	12962	Tela .....	35-21
12628	Espelho .....	31-05D	12986	Suporte .....	26-01
12629	Mola .....	31-05D	13000	Eixo .....	21-01
12633	Pino .....	31-05D	13001	Carcaça .....	21-02
12634	Suporte .....	24-01	13001	Use 83006 ou	
12718	Braçadeira .....	24-01		83007 ou	
12719	Calota .....	25-02		83008 .....	21-02
12725	Guarnição .....	31-08	13004	Eixo .....	21-01
12726	Retentor .....	31-08	13005	Use 83009 ou	
12727	Vidro .....	31-08		83010 ou	
12731	Tucho .....	10-09		83011 .....	21-02
12732	Chapa .....	10-11	13007	Use 17697 .....	20-02
12734	Medidor .....	12-02	13019	Semi-árvore .....	20-05
12735	Porca .....	20-07	13020	Semi-árvore .....	20-05
12741	Jôgo .....	31-01	13021	Semi-árvore .....	20-05
12742	Cilindro .....	31-01	13022	Semi-árvore .....	20-05
12751	Jôgo .....	31-01	13023	Eixo .....	20-01
12752	Use 16824 .....	12-01	13024	Use 17696 .....	20-02
12758	Tirante .....	31-15	13034	Semi-árvore .....	20-05
12785	Trilho .....	31-07B	13035	Semi-árvore .....	20-05
12786	Trilho .....	31-07B	13036	Semi-árvore .....	20-05
12798	Trinco .....	31-06	13037	Semi-árvore .....	20-05
12799	Espelho .....	31-06	13039	Guia .....	20-05
12800	Pino .....	31-06	13040	Vedador .....	20-02
12802	Espaçador .....	31-06	13060	Coroa .....	20-03
12803	Batente .....	31-06	13060	Coroa .....	21-03
12804	Porca .....	31-06	13062	Semi-árvore .....	21-05
12805	Canaleta .....	31-06	13063	Semi-árvore .....	21-05
12806	Guarnição .....	31-06	13066	Suporte .....	26-01
12817	Trinco .....	31-15	13067	Assento .....	26-01
12818	Trinco .....	31-15	13076	Suporte .....	26-01
12819	Parafuso .....	31-06	13079	Bucha .....	27-02
12820	Porca .....	15-12A	13079	Bucha .....	27-03
12826	Braço .....	31-04C	13085	Pino .....	26-03
12828	Suporte .....	31-04C	13087	Pino .....	26-03
12869	Fulcro .....	11-02	13088	Use 18331 .....	26-01
12871	Garfo .....	11-02	13093	Suporte .....	26-01
12875	Tubo .....	12-03	13137	Use 17267 .....	12-03
12876	Moldura .....	15-12A	13147	Semi-árvore .....	21-05
12879	Cubo .....	25-02	13150	Use 16767 .....	21-01
12883	Moldura .....	31-06	13152	Use 17347 .....	35-21
12884	Moldura .....	31-06	13154	Árvore .....	19-01
12885	Vidro .....	31-06	13159	Use 19113 .....	11-03
12886	Corrente .....	31-15	13159	Use 19113 .....	24-08
12896	Use 16829 .....	31-15	13162	Pino .....	11-02
12917	Tampa .....	31-04C	13163	Grampo .....	19-02
12931	Cortina .....	35-17	13169	Placa .....	27-03
12932	Cortina .....	35-17			

PEÇA N.º	NOME	GRUPO N.º	PEÇA N.º	NOME	GRUPO N.º
13170	Placa .....	27-03	13277	Refôrço .....	31-10B
13171	Suporte <i>27251</i> .....	23-01	13278	Refôrço .....	31-10B
13173	Braço .....	23-01	13281	Chapa .....	31-06
13174	Bucha <i>11930</i> .....	23-01	13282	Retentor .....	31-06
13175	Bucha .....	23-01	13285	Anel .....	31-06
13177	Use 678046 .....	31-10B	13287	Cunha .....	31-10A
13179	Garfo .....	17-06	13289	Calço .....	31-10A
13181	Presilha .....	35-21	13290	Calço .....	31-10A
13182	Use 16234 .....	35-21	13291	Calço .....	31-10A
13182	Arruela .....	12-06	13297	Presilha .....	30-01
13185	Tubo .....	35-21	13299	Arruela .....	31-03A
13187	Flange .....	35-21	13300	Bucha .....	12-06
13191	Travessa .....	31-08	13300	Arruela .....	16-04
13192	Travessa .....	31-08	13300	Arruela .....	35-21
13208	Suporte .....	31-13	13303	Painel <i>84.836</i> .....	14-03
13213	Cabina <i>27679</i> .....	31-01	13304	Pino .....	31-05E
13214	Use 16886 .....	24-04	13307	Dobradiça .....	31-03
13217	Use 13154 .....	19-01	13308	Dobradiça .....	31-03
13225	Coxim .....	31-15	13309	Dobradiça <i>29697</i> .....	31-05E
13232	Suporte .....	31-10B	13310	Dobradiça <i>29698</i> .....	31-05E
13235	Bucha .....	31-10B	13312	Suporte .....	14-03
13237	Suporte .....	31-10B	13315	Use 18309 .....	26-01
13238	Use 18846 .....	31-10B	13316	Suporte .....	11-02
13240	Pino .....	31-10B	13317	Suporte .....	11-02
13241	Extensão .....	31-10B	13317	Suporte .....	26-01
13242	Alavanca .....	31-10B	13325	Espaçador .....	11-02
13243	Arruela .....	31-10B	13326	Tirante .....	11-02
13244	Protetor .....	31-10B	13327	Tirante .....	11-02
13245	Mola .....	31-10B	13329	Eixo .....	11-03
13248	Trinco .....	31-10B	13329	Eixo .....	24-08
13249	Retentor .....	31-10B	13330	Suporte .....	24-08
13252	Ferrólho .....	31-10B	13331	Braço .....	11-03
13253	Mola .....	31-10B	13334	Arruela .....	24-08
13254	Engate .....	31-10B	13337	Lona .....	31-09
13255	Tirante .....	31-10B	13338	Use 803779 .....	17-07
13256	Bucha .....	24-01	13339	Use 20638 .....	31-08
13256	Bucha .....	31-10B	13342	Suporte .....	31-15
13257	Calço .....	31-10B	13347	Arruela .....	20-01
13258	Calço .....	31-10B	13348	Pinhão .....	17-09
13259	Calço .....	31-10B	13350	Pinhão .....	17-09
13260	Calço .....	31-10B	13352	Engrenagem .....	17-09
13261	Jôgo .....	31-01	13353	Engrenagem .....	17-09
13262	Jôgo .....	31-01	13360	Cinzeiro .....	31-04D
13263	Use 17269 .....	31-10B	13361	Assoalho .....	31-09
13264	Use 17270 .....	31-10B	13365	Botão .....	31-04D
13269	Tampa <i>84.844</i> .....	31-10B	13366	Feixe de molas .....	27-02
13273	Refôrço .....	31-10B	13373	Coxim .....	30-01
13276	Batente .....	31-06	13374	Coxim .....	30-01

# INDICE NUMÉRICO

PEÇA N.º	NOME	GRUPO N.º	PEÇA N.º	NOME	GRUPO N.º
13375	Luva .....	17-06	13573	Filtro .....	10-15
13378	Coxim .....	20-01	13574	Filtro .....	10-15
13397	Refôrço .....	31-04	13577	Cabo .....	16-04
13400	Arruela .....	24-08	13580	Use 16825 .....	12-01
13407	Moldura .....	15-09	13581	Cortina .....	35-17
13408	Retentor .....	31-07C	13582	Cortina .....	35-17
13411	Assoalho .....	31-09	13586	Arruela .....	20-01
13415	Travessa .....	31-03	13588	Bucha .....	20-01
13416	Travessa .....	31-06	13589	Bucha .....	20-01
13419	Use 16830 .....	31-15	13591	Eixo .....	20-01
13420	Suporte .....	31-07A	13593	Use 18475 .....	20-01
13421	Tirante .....	31-07A	13594	Use 18476 .....	20-01
13422	Espaçador .....	31-07A	13595	Eixo .....	20-01
13423	Use 17346 .....	13-01	13596	Vedador .....	20-01
13432	Vedador .....	25-03	13599	Arruela .....	20-01
13437	Chapa <i>32.333</i> .....	26-02	13600	Bucha .....	20-01
13471	Almofada .....	27-03	13601	Bucha .....	20-01
13473	Travessa .....	26-03	13604	Retentor .....	20-01
13477	Parafuso .....	26-03	13605	Retentor .....	20-01
13483	Tampa .....	10-13	13612	Cortina .....	35-17
13490	Trilho .....	35-17	13617	Junta .....	10-13
13493	Suporte .....	35-17	13628	Braçadeira .....	14-02
13494	Suporte .....	35-17	13641	Braço <i>13569</i> .....	20-01
13499	Coluna .....	35-17	13642	Braço .....	20-01
13509	Arco .....	35-17	13643	Use 18473 .....	20-01
13515	Botão .....	35-17	13644	Use 18474 .....	20-01
13532	Eixo .....	11-02	13647	Haste .....	23-01
13537	Mangueira .....	12-01	13649	Retentor .....	35-21
13538	Tubo .....	12-01	13651	Engrenagem .....	17-09
13546	Arco .....	35-17	13653	Suporte .....	31-03A
13547	Dobradiça .....	30-01	13659	Carcaça .....	31-03A
13548	Dobradiça .....	30-01	13660	Carcaça .....	31-03A
13553	Use 25156 .....	31-11	13664	Bucha .....	31-03A
13554	Fita .....	14-03	13665	Ligação .....	31-03A
13555	Vedador .....	14-03	13666	Ligação .....	31-03A
13556	Parafuso .....	23-02	13670	Retentor .....	31-03A
13557	Braçadeira .....	35-21	13673	Espaçador .....	31-03A
13559	Haste .....	12-08	13674	Espaçador .....	31-03A
13562	Parafuso .....	20-01	13678	Junta .....	31-03A
13563	Bucha .....	20-01	13680	Cabeça .....	31-03A
13564	Retentor .....	20-01	13681	Arruela .....	31-03A
13565	Arruela .....	20-01	13682	Arruela .....	31-03A
13567	Arruela .....	20-01	13691	Chapa .....	31-03A
13568	Vedador .....	20-01	13697	Use 18136 .....	31-03A
13569	Braço .....	20-01	13700	Use 17160 .....	20-02
13570	Braço .....	20-01	13700	Use 17160 .....	21-02
13572	Use 14742 .....	17-07	13701	Bucha .....	20-02
13572	Use 14742 <i>24969</i> .....	23-02	13701	Bucha .....	21-02

PEÇA N.º	NOME	GRUPO N.º	PEÇA N.º	NOME	GRUPO N.º
13703	Use 6 - 28251 .....	11-01	13893	Use 17287 .....	24-07
13704	Use 11416 .....	11-01	13906	Tubo .....	19-01
13708	Extensão .....	13-01	13907	Árvore .....	19-01
13709	Tubo .....	24-07	13935	Use 25229 .....	17-07
13710	Haste .....	24-01	13937	Trinco .....	31-15
13711	Suporte .....	26-01	13938	Trinco .....	31-15
13712	Suporte .....	26-01	13939	Vedador .....	14-04
13713	Cabo .....	24-01	13944	Botão .....	35-59
13721	Suporte .....	13-01	13945	Alavanca .....	35-59
13723	Placa .. <i>31.7.7.7</i> .....	27-03	13946	Use 24457 .....	31-05D
13724	Placa .. <i>31.7.7.8</i> .....	27-03	13947	Mola .....	35-59
13726	Use 18370 .....	15-12A	13950	Use 19024 .....	24-01
13727	Cabo .....	15-09D	13955	Parafuso .....	24-08
13728	Interruptor .....	15-09D	13955	Parafuso .....	29-01
13775	Vareta .....	10-09A	13956	Parafuso .....	29-01
13779	Pino .....	27-03	13957	Prato .....	10-08
13780	Placa .....	27-03	13978	Use 50962 .....	25-01
13781	Espaçador .....	26-01	13979	Use 50963 .....	25-01
13783	Feixe de molas .....	27-02	13980	Use 50964 .....	25-01
13796	Pino .....	17-07	13981	Use 50965 .....	25-01
13800	Use 14654 .....	23-02	13982	Use 50966 .....	25-01
13801	Aro .....	15-17A	13983	Use 50967 .....	25-01
13802	Use 18730 .....	23-02	13984	Use 50968 .....	25-01
13810	Guarnição .....	31-11	13985	Use 50969 .....	25-01
13813	Porca .....	23-01	13986	Use 50970 .....	25-01
13815	Tubo .. <i>84.1.8.4</i> .....	24-07	13987	Use 50971 .....	25-01
13816	Tubo .....	24-07	13988	Use 50952 .....	25-01
13821	Guarnição .....	31-05G	13989	Use 50973 .....	25-01
13822	Debrum .. <i>84.2.8.9</i> .....	31-12	13990	Use 50974 .....	25-01
13823	Debrum .....	31-12	13993	Pára-choque .....	28-01
13824	Debrum .....	31-12	13994	Luva .....	18-04
13827	Cortina .....	35-17	13998	Use 19075 .....	20-04
13841	Alojamento .....	15-09C	13998	Use 19075 .....	21-04
13842	Use 17195 .....	15-09F	14041	Use 25013 .....	25-01
13843	Grampo .....	27-03	14054	Use 12402 .....	27-01
13846	Tampa .....	10-12	14055	Use 12400 .....	27-02
13857	Tubo .....	13-01	14061	Medidor .....	12-02
13858	Tubo .....	13-01	14068	Braço .....	28-01
13866	Presilha .....	31-03	14071	Use 24632 .....	15-18
13866	Presilha .....	35-17	14072	Use 24631 .....	15-18
13867	Chassi .. <i>321.2.2</i> .....	26-01	14084	Retentor .....	31-05F
13871	Chicote .....	15-07	14089	Conexão .....	24-07
13879	Chicote .....	15-07	14092	Use 24812 .....	31-06
13880	Chicote .....	15-07	14094	Use 18430 .....	15-18A
13887	Cabo .....	15-07	14101	Use 24811 .....	31-06
13889	Cinta .....	35-17	14105	Use 16473 .....	17-06
13890	Retentor .....	18-02	14106	Suporte .....	26-01
13891	Arruela .....	25-03	14108	Use 1-23994/1-10025 .....	26-01

# ÍNDICE NUMÉRICO

PEÇA N.º	NOME	GRUPO N.º	PEÇA N.º	NOME	GRUPO N.º
14131	Use 19320 .....	14-05	14512	Suporte .....	26-01
14149	Use 18430 .....	15-18A	14513	Suporte .....	26-01
14152	Filtro .....	12-05	14514	Use 10900 .....	24-01
14154	Batente .....	26-01	14515	Braço .....	11-03
14157	Dobradiça .....	31-10A	14516	Bucha .....	11-03
14159	Cabo .....	10-23	14519	Tube .....	13-01
14168	Grampo .....	27-03	14522	Suporte .....	26-01
14169	Grampo .....	27-03	14526	Suporte .....	26-01
14200	Chassi .....	26-01	14527	Suporte .....	26-01
14203	Parafuso .....	26-01	14530	Haste .....	24-06
14207	Use 18699 .....	27-04	14533	Suporte .....	26-01
14208	Use 18701 .....	27-04	14534	Suporte .....	26-01
14230	Parafuso .....	31-07A	14538	Travessa .....	26-01
14230	Parafuso .....	31-07B	14541	Braço .....	24-08
14282	Braçadeira .....	12-03	14542	Bucha .....	24-08
14290	Use 25539 .....	25-02	14544	Suporte .....	26-01
14291	Use 17166 .....	25-02	14545	Suporte .....	26-01
14293	Use 25543 .....	25-02	14547	Jôgo .....	31-01
14314	Barra .....	23-01	14577	Junta .....	15-09D
14336	Barra .....	23-01	14578	Vidro .....	15-09D
14337	Use 18850 .....	23-01A	14579	Luz .....	15-09D
14338	Lanterna .....	15-09F	14580	Use 19029 .....	31-05G
14351	Relê .....	15-17	14581	Use 19011 .....	31-05G
14355	Vidro .....	15-09F	14582	Use 19012 .....	31-05G
14358	Junta .....	15-09F	14583	Use 19013 .....	31-05G
14360	Travessa .....	31-08	14584	Use 19014 .....	31-05G
14366	Dobradiça .....	15-09F	14585	Volante .....	10-21
14374	Suporte .....	24-01	14592	Capota .....	35-17
14376	Use 80803 .....	27-01	14594	Arco .....	35-17
14377	Use 80805 .....	27-01	14601	Arco .....	35-17
14378	Use 80807 .....	27-01	14606	Arco .....	35-17
14452	Vidro .....	31-06	14617	Trilho .....	35-17
14453	Vidro .....	31-06	14618	Trilho .....	35-17
14465	Batente .....	31-05J	14620	Cobertura .....	35-17
14466	Arruela .....	31-05J	14625	Cortina .....	35-17
14471	Porca .....	31-05J	14635	Tirante .....	12-08
14475	Suporte .....	31-05J	14637	Bomba .....	14-04
14477	Pivô .....	31-05J	14638	Arruela .....	15-07
14485	Pino .....	30-01	14638	Arruela .....	24-01
14486	Dobradiça .....	30-01	14647	Trilho .....	35-17
14491	Tampa .....	31-09	14648	Trilho .....	35-17
14492	Friso .....	31-05H	14652	Volante .....	23-02
14495	Junta .....	31-09	14654	Use: 1 — 14652	
14498	Vidro .....	31-06		2 — 163158	
14501	Tambor .....	25-02		1 — 803621 .....	23-02
14502	Botão .....	31-03A	14661	Arco .....	35-17
14503	Suporte .....	26-01	14665	Cobertura .....	35-17
14504	Suporte .....	26-01	14669	Arco .....	35-17

PEÇA N.º	NOME	GRUPO N.º	PEÇA N.º	NOME	GRUPO N.º
14673	Bucha .....	27-03	14815	Aro .....	25-01
14677	Braçadeira .....	12-01	14842	Tube .....	13-01
14697	Mola .....	31-06	14843	Suporte .....	31-13
14698	Arruela .....	31-06	14849	Capa .....	31-09
14711	Use 10822 .....	31-12	14850	Tampa .....	31-09
14712	Use 10822 .....	31-12	14856	Chapa .....	31-09
14719	Letreiro .....	30-01	14859	Botão .....	17-07
14725	Fôrro .....	31-12	14863	Porta .....	35-17
14726	Fôrro .....	31-12	14864	Porta .....	35-17
14727	Use 25222 .....	31-07A	14868	Espaçador .....	28-01
14730	Use 23996 .....	31-12	14872	Chapa .....	31-09
14731	Coxim .....	21-01	15000	Curvão .....	31-04
14733	Bomba .....	12-09	15009	Coluna .....	31-04
14736	Coluna .....	23-02	15010	Coluna .....	31-04
14738	Use 19081 .....	17-07	15011	Use 15012 .....	31-04
14738	Use 19081 .....	23-02	15012	Curvão .....	31-04
14742	Use 24969 .....	17-07	15013	Painel .....	31-04
14742	Use 24969 .....	23-02	15019	Refôrço .....	31-04
14744	Mola .....	17-07	15020	Refôrço .....	31-04
14744	Mola .....	23-02	15022	Vidro .....	31-03
14745	Prato .....	23-02	15023	Guarnição .....	31-03
14746	Parafuso .....	23-02	15024	Cinzeiro .....	31-04D
14747	Tampa .....	23-02	15025	Moldura .....	31-03
14748	Calço .....	23-02	15026	Moldura .....	31-03
14749	Calço .....	23-02	15027	Eixo .....	31-03A
14750	Calço .....	23-02	15028	Eixo .....	31-03A
14751	Árvore .....	23-02	15029	Arruela .....	31-03A
14752	Árvore .....	23-02	15031	Braço .....	31-03A
14753	Árvore .....	23-02	15032	Use: 1 — 18136	
14757	Use 81645 .....	23-02		1 — 18137	
14758	Use 81646 .....	23-02		2 — 132915	
14759	Use 81645 ou 81646 .....	23-02		2 — 138479 .....	31-03A
14760	Tube .....	23-02	15034	Espaçador .....	31-03A
14762	Use 22381 .....	23-02	15040	Painel .....	31-08
14764	Bucha .....	23-02	15045	Chapa .....	28-04
14765	Setor .....	23-02	15046	Guarnição .....	28-01
14766	Setor .....	23-02	15051	Calha .....	31-08
14789	Porca .....	23-02	15052	Arco .....	31-08
14790	Vedador .....	23-02	15054	Arco .....	31-08
14791	Bujão .....	23-02	15057	Suporte .....	31-04
14792	Tampa .....	23-02	15058	Suporte .....	31-04
14794	Use 25396 .....	23-02	15060	Carroceria <i>27.672</i> .....	31-01
14795	Arruela .....	23-02	15067	Chapa .....	31-10B
14796	Junta .....	23-02	15068	Chapa .....	31-10B
14799	Braço .....	23-02	15070	Friso .....	31-06
14807	Ripa .....	31-09	15074	Assoalho .....	31-09
14810	Use 25271 .....	31-12A	15075	Terminal .....	15-09B

# ÍNDICE NUMÉRICO

PEÇA N.º	NOME	GRUPO N.º	PEÇA N.º	NOME	GRUPO N.º
15077	Suporte .....	29-01	15255	Letra "Y" .....	14-03
15081	Capuz .....	30-01	15256	Letra "I" .....	14-03
15085	Refôrço .....	30-01	15261	Suporte .....	31-10B
15087	Refôrço .....	30-01	15262	Tampa .....	31-10B
15092	Fêcho .. <i>27151</i> .....	30-01	15263	Cilindro .....	31-10B
15109	Emblema "W" .....	14-03	15264	Fechadura .....	31-10B
15110	Use 23778/120361 .....	30-01	15267	Espaçador .....	15-09F
15111	Extensão .....	29-01	15268	Parafuso .....	15-09F
15112	Extensão .....	29-01	15281	Lanterna .....	15-09B
15113	Use 18713 .....	30-01	15282	Lanterna .....	15-09B
15115	Use 18712 .....	31-04	15283	Extensão .....	15-09B
15126	Suporte .....	14-03	15284	Extensão .....	15-09B
15131	Painel .....	29-01	15285	Vedador .....	15-09B
15132	Painel .....	29-01	15286	Vedador .....	15-09B
15141	Pára-lama .. <i>24555</i> .....	29-01	15289	Moldura .....	15-09B
15142	Use 24642 .....	29-01	15290	Moldura .....	15-09B
15158	Chapa .....	28-04	15291	Vidro .....	15-09B
15161	Porta .. <i>24555</i> .....	31-05	15292	Vidro .....	15-09B
15162	Porta .. <i>24556</i> .....	31-05	15293	Vidro .....	15-09B
15169	Use 15369 .....	31-05C	15294	Vidro .....	15-09B
15170	Use 15370 .....	31-05C	15295	Junta .....	15-09B
15175	Dispositivo .....	31-05C	15296	Retentor .....	15-09B
15176	Dispositivo .....	31-05C	15317	Refôrço .....	14-03
15179	Retentor .....	31-05D	15320	Radiador .....	14-01
15181	Use 13269 .....	31-10B	15325	Tela .....	14-03
15186	Refôrço .....	31-10B	15326	Tela .....	14-03
15189	Refôrço .....	31-10B	15338	Porca .....	31-10B
15190	Coxim .....	14-03	15347	Travessa .....	31-09
15190	Coxim .....	31-10B	15348	Travessa .....	31-09
15191	Tirante .....	31-10B	15358	Use 14486 .....	30-01
15192	Tirante .....	31-10B	15361	Dispositivo .....	31-05C
15196	Tampa .....	31-10A	15362	Dispositivo .....	31-05C
15199	Dobradiça .....	31-10A	15367	Dispositivo .....	31-05C
15205	Use 17269 .....	31-10B	15368	Dispositivo .....	31-05C
15206	Use 17270 .....	31-10B	15369	Fechadura .....	31-05C
15211	Parafuso .....	31-10B	15370	Fechadura .....	31-05C
15212	Arruela .....	31-10B	15371	Use 15369 .....	31-05C
15215	Base .....	31-10B	15372	Use 15370 .....	31-05C
15216	Friso .....	31-10B	15402	Mola .....	31-05C
15217	Canaleta .....	31-10A	15432	Mola .....	31-05C
15218	Vidro .....	31-10A	15442	Suporte .....	17-07
15230	Braço .....	28-01	15457	Bujão .....	24-06
15249	Letra "A" .....	14-03	15460	Anel .....	17-03
15250	Letra "L" .....	14-03	15461	Anel .....	17-03
15251	Letra "R" .....	14-03	15462	Anel .....	17-03
15252	Letra "S" .....	14-03	15463	Anel .....	17-03
15253	Letra "U" .....	14-03	15467	Use 15468 .....	17-06
15254	Letra "W" .....	14-03	15468	Alavanca .....	17-06

PEÇA N.º	NOME	GRUPO N.º	PEÇA N.º	NOME	GRUPO N.º
15469	Use 15470 .....	17-06	15756	Barra .....	23-01
15470	Alavanca .....	17-06	15758	Braço .....	20-01
15472	Vareta .....	17-07	15771	Mangueira .....	35-21
15475	Use 17181 .....	17-07	15772	Mangueira .....	35-21
15476	Use 15472 .....	17-07	15775	Use 17672 .....	10-22
15477	Suporte .....	24-06	15776	Braço .....	20-01
15482	Use 26466 .....	17-03	15777	Braço .....	20-01
15488	Eixo .....	21-01	15779	Suporte .....	11-02
15495	Anel .....	17-03	15780	Use 15779 e 806567 ....	11-02
15497	Carcaça .....	21-02	15783	Botão .....	15-12A
15497	Use 83018 ou 83019 ou 83020 .....	21-02	15784	Use 15785 .....	12-06
15503	Tubo .....	20-01	15785	Comando .....	12-06
15504	Braço .....	20-01	15788	Aro .....	12-06
15506	Barra .....	23-01	15805	Pino .....	31-05E
15509	Vedador .....	17-07	15830	Farol .....	15-09
15511	Eixo .....	17-07	15838	Cabo .....	15-07
15544	Tapête .....	31-12A	15839	Cabo .....	15-17A
15572	Isolador .....	31-04	15840	Cabo .....	15-07
15600	Tubo .....	35-21	15840	Cabo .....	15-09B
15601	Use 22643 .....	31-04	15841	Cabo .....	15-17
15607	Painel .. <i>2.7.165</i> .....	31-06	15842	Chicote .....	15-07
15608	Painel .. <i>2.7.166</i> .....	31-06	15847	Chicote .....	35-59
15617	Cilindro .....	31-10B	15852	Chicote .....	15-07
15622	Chicote .....	35-59	15857	Chicote .....	15-07
15624	Cabo .....	15-17A	15861	Cabo .....	15-07
15625	Cabo .....	35-59	15869	Chicote .....	15-07
15626	Chicote .....	15-07	15878	Use 18159 .....	15-07
15633	Chapa .....	31-06	15901	Chapa .....	10-23
15634	Chapa .....	31-06	15903	Refôrço .....	10-23
15643	Bocal .....	35-21	15904	Refôrço .....	10-23
15644	Bocal .....	35-21	15905	Travessa .....	26-01
15651	Tensor .....	31-03A	15906	Suporte .....	26-01
15652	Tensor .....	31-03A	15907	Suporte .....	26-01
15653	Porca .....	31-03A	15926	Tambor .....	25-02
15670	Mangueira .....	35-21	15967	Painel .....	31-06
15723	Ponta .....	20-01	15968	Painel .....	31-06
15724	Anel .....	17-03	15981	Coluna .....	31-06
15725	Anel .....	17-03	15982	Coluna .....	31-06
15727	Flange .....	17-02	15993	Vão .....	31-06
15732	Garfo .....	20-04	15994	Vão .....	31-06
15732	Garfo .....	21-04	15995	Vão .....	31-06
15736	Adaptador .....	35-21	15996	Vão .....	31-06
15743	Chapa .....	28-04	16014	Assoalho .....	31-09
15749	Teto .....	31-08	16017	Assoalho .....	31-09
15751	Eixo .....	20-01	16018	Assoalho .....	31-09
15753	Braço .....	28-01	16020	Arco .....	35-17
			16023	Arco .....	35-17
			16027	Batente .....	31-06



# INDICE NUMÉRICO

PEÇA N.º	NOME	GRUPO N.º	PEÇA N.º	NOME	GRUPO N.º
16035	Cobertura .....	35-17	16192	Use 23531 .....	31-04
16037	Janela .....	35-17	16193	Use 23632 .....	31-04
16038	Janela .....	35-17	16195	Coluna .....	17-07
16041	Trilho .....	35-17	16196	Use 1-16195/2-19081 .....	17-07
16042	Trilho .....	35-17	16198	Tampa .....	14-01
16055	Cortina .....	35-17	16207	Travessa .....	26-01
16056	Cortina .....	35-17	16210	Suporte .....	15-09B
16075	Encaixe .....	35-17	16211	Tube .....	12-03
16076	Encaixe .....	35-17	16212	Tube .....	12-03
16077	Cinta .....	35-17	16216	Use 17131 .....	26-01
16079	Vareta .....	35-17	16234	Arruela .....	16-04
16103	Suporte .....	31-03B	16234	Arruela .....	35-21
16107	Presilha .....	24-01	16235	Use 16195 e 19081 .....	17-07
16109	Retentor .....	35-17	16238	Bujão .....	10-02
16110	Retentor .....	35-17	16238	Bujão .....	10-02A
16116	Retentor .....	31-12A	16239	Bujão .....	10-02
16121	Caixa .....	23-02	16240	Tube .....	10-17
16122	Chicote .....	15-07	16241	Luva .....	17-06
16123	Use 11945/16122 .....	15-09B	16242	Luva .....	17-06
16125	Use 19261 .....	31-07C	16243	Luva .....	17-06
16133	Coluna .....	23-02	16244	Use 25540 .....	25-02
16134	Tampa .....	23-02	16245	Use 25544 .....	25-02
16136	Carcaça .....	23-02	16246	Guarnição .....	32-02
16138	Braço .....	23-02	16247	Cilindro .....	31-01
16146	Espaçador .....	31-13	16247	Cilindro .....	32-02
16148	Carcaça .....	23-02	16251	Suporte .....	15-17
16150	Use 25353 .....	23-02	16276	Placa .....	31-04
16158	Tampa .....	32-02	16279	Caixa .....	17-01
16160	Calço .....	32-02	16281	Tube .....	12-01
16161	Batente .....	32-02	16282	Tanque .....	12-01
16163	Travessa .....	26-01	16285	Rolete .....	35-17
16165	Braço .....	23-02	16288	Use 18281 .....	26-01
16166	Porca .....	23-02	16289	Rolete .....	35-17
16167	Chapa .....	12-08	16290	Rolete .....	35-17
16168	Chapa .....	35-04	16291	Vareta .....	17-07
16173	Rolamento .....	18-04	16296	Tube .....	24-07
16174	Rolamento .....	21-05	16307	Vareta .....	17-07
16175	Rolamento .....	20-04	16308	Chicote .....	15-17
16175	Rolamento .....	21-04	16315	Retentor .....	31-12
16176	Rolamento .....	20-07	16316	Retentor .....	31-12
16177	Rolamento .....	25-03	16317	Retentor .....	31-12
16178	Rolamento .....	20-03	16318	Retentor .....	31-12
16178	Rolamento .....	21-03	16321	Retentor .....	31-05D
16179	Rolamento .....	20-04	16331	Luva .....	17-06
16179	Rolamento .....	21-04	16332	Luva .....	17-06
16180	Rolamento .....	25-03	16333	Luva .....	17-06
16181	Rolamento .....	25-03	16334	Luva .....	17-06
16190	Junta .....	12-05	16335	Luva .....	17-06

PEÇA N.º	NOME	GRUPO N.º	PEÇA N.º	NOME	GRUPO N.º
16336	Cabo .....	24-01	16494	Porca e parafuso .....	24-04
16343	Use 19571 .....	31-12	16497	Alavanca .....	24-04
16344	Use 19572 .....	31-12	16498	Alavanca .....	24-04
16345	Use 19563 .....	31-12	16503	Cilindro .....	24-05
16346	Use 19564 .....	31-12	16504	Cilindro .....	24-05
16348	Use 16291 .....	17-07	16509	Mola .....	24-05
16349	Use 16307 .....	17-07	16510	Parafuso .....	24-05
16350	Espaçador .....	31-02	16511	Êmbolo .....	24-05
16355	Espaçador .....	31-15	16512	Gaxeta .....	24-05
16355	Use 16884 .....	31-16	16513	Coifa .....	24-05
16381	Use 17193 .....	15-09B	16515	Use 22152 .....	24-04
16382	Use 17194 .....	15-09B	16516	Ponteira .....	24-04
16386	Porca .....	10-21	16517	Mola .....	24-04
16386	Porca .....	10-09A	16518	Haste .....	24-04
16386	Porca .....	24-02	16519	Chapa-guia .....	24-04
16390	Interruptor .....	35-59	16520	Mola .....	24-04
16416	Cabo .....	24-01	16522	Prato-retém .....	24-04
16420	Caixa .....	18-01	16523	Mola .....	24-04
16423	Lanterna .....	15-09B	16524	Tampa .....	24-04
16424	Lanterna .....	15-09B	16525	Haste .....	24-04
16425	Lâmpada .....	15-09B	16526	Mola .....	24-04
16429	Coxim .....	18-08	16527	Retentor .....	24-04
16434	Chapa .....	26-03	16528	Arruela .....	24-04
16437	Parafuso .....	24-02	16530	Porca .....	24-04
16439	Lanterna .....	15-09B	16531	Arruela .....	24-04
16440	Lanterna .....	15-09B	16538	Use 22152 .....	24-04
16441	Use 19848 .....	25-01	16539	Cilindro .....	24-05
16454	Arruela .....	31-15	16540	Cilindro .....	24-05
16458	Sapatas .....	24-03	16543	Mola .....	24-05
16459	Sapatas .....	24-03	16544	Êmbolo .....	24-05
16460	Guarnição .....	24-03	16545	Gaxeta .....	24-05
16461	Guarnição .....	24-03	16546	Coifa .....	24-05
16463	Rebite .....	24-03	16550	Fôrro .....	31-12
16467	Prato .....	24-04	16551	Calota .....	25-02
16468	Prato .....	24-04	16552	Espaçador .....	24-01
16469	Prato .....	24-04	16553	Disco .....	24-02
16473	Bola .....	17-06	16554	Disco .....	24-02
16474	Cubo .....	25-02	16555	Disco .....	24-02
16475	Use 18189 .....	15-09B	16556	Disco .....	24-02
16476	Use 18190 .....	15-09B	16557	Trilho .....	31-07A
16479	Soquete .....	15-09B	16558	Espaçador .....	31-02
16480	Junta .....	15-09B	16567	Calço .....	31-05G
16481	Junta .....	15-09B	16568	Calço .....	31-05G
16482	Vidro .....	15-09B	16570	Mangueira .....	14-02
16483	Tampa .....	15-09B	16571	Braçadeira .....	17-07
16484	Vidro .....	15-09B	16575	Tube .....	24-07
16486	Soquete .....	15-09B	16576	Tube .....	24-07
16491	Use 18701 .....	27-04	16587	Use 16863 .....	12-01

# ÍNDICE NUMÉRICO

PEÇA N.º	NOME	GRUPO N.º	PEÇA N.º	NOME	GRUPO N.º
16650	Botão .....	31-03A	16829	Tirante .....	31-15
16682	Junta .....	31-03A	16830	Tirante .....	31-15
16684	Bujão .....	20-02	16837	Use 81747 .....	31-15
16684	Bujão .....	21-02	16838	Use 81748 .....	31-15
16691	Junta .....	20-06	16839	Espaçador .....	31-15
16693	Parafuso .....	10-09	16840	Junta .....	18-01
16709	Use 12886 .....	31-15	16840	Junta .....	18-04
16729	Porta .....	35-17	16843	Grampo .....	27-03
16730	Porta .....	35-17	16846	Placa .. <i>3.1.7.8.1</i> .....	27-03
16736	Guarnição .....	31-06	16847	Braço .....	31-03A
16737	Tampa .....	31-08	16851	Calço .....	23-02
16737	Tampão .....	31-09	16852	Parafuso .....	10-19
16738	Chapa .. <i>6.7.9.645</i> .....	35-21	16856	Defletor .....	35-17
16741	Vedador .. <i>6.7.9.645</i> .....	35-21	16863	Use 16864 .....	12-01
16742	Vareta ... <i>6.7.9.645</i> .....	35-21	16864	Braçadeira .....	12-01
16743	Presilha .. <i>6.7.9.645</i> .....	35-21	16867	Suporte .....	26-01
16747	Use 16751 .....	10-09A	16869	Assento .....	26-01
16748	Use 16752 .....	10-09A	16870	Assento .....	26-01
16749	Use 16751 .....	10-09A	16878	Dobradiça .....	31-04C
16750	Use 16752 .....	10-09A	16879	Trilho .....	35-17
16751	Balancim .....	10-09A	16880	Trilho .....	35-17
16752	Balancim .....	10-09A	16884	Carroceria .....	31-16
16756	Garfo .....	19-02	16886	Prato .....	24-04
16760	Use 25538 .....	25-02	16887	Disco .....	24-02
16762	Braçadeira .....	12-01	16888	Disco .....	24-02
16763	Retentor .....	19-02	16889	Farol .....	15-09
16764	Manômetro .....	16-01	16890	Farol .....	15-09
16765	Parafuso .....	24-06	17012	Use 83015 ou	
16767	Eixo .....	21-01		83016 ou	
16770	Calço .....	20-01		83017 .....	21-02
16770	Calço .....	23-02	17013	Interruptor .....	15-14
16771	Calço .....	20-01	17062	Jôgo .....	15-06
16771	Calço .....	23-02	17066	Use 18165 .....	31-04
16772	Use 11011 .....	15-05	17070	Moldura .....	31-04
16774	Grampo .....	35-59	17071	Moldura .....	31-04
16775	Use 18331 .....	26-01	17072	Moldura .....	31-04
16788	Cárter .....	18-02	17073	Moldura .....	31-04C
16789	Parafuso .....	28-01	17074	Pino .....	31-04
16800	Pedal .....	24-01	17075	Use 18215 .....	31-04C
16805	Suporte .....	24-01	17081	Feixe de molas .....	27-02
16806	Suporte .....	24-01	17084	Feixe de molas .....	27-01
16807	Catraca .....	24-01	17086	Espaçador .....	26-01
16810	Bucha .....	24-01	17088	Tampa .....	31-04C
16812	Alavanca .....	24-01	17094	Retentor .....	31-12
16814	Tampa .....	31-04A	17095	Retentor .....	31-12
16824	Tampa .....	12-01	17096	Aro .....	15-09
16825	Tampa .....	12-01	17105	Espaçador .....	24-01
16828	Use 19680 .....	31-15			

PEÇA N.º	NOME	GRUPO N.º	PEÇA N.º	NOME	GRUPO N.º
17106	Bucha .....	24-01	17299	Maçaneta .....	35-17
17109	Painel .....	31-06	17300	Calota .....	25-02
17110	Painel .....	31-06	17305	Porta .....	35-17
17111	Painel .....	31-06	17306	Porta .....	35-17
17112	Painel .....	31-06	17309	Tube .....	13-01
17113	Painel .....	31-06	17332	Tampa .....	32-02
17114	Painel .....	31-06	17344	Estribo .....	35-11A
17123	Painel .....	31-08	17346	Suporte .....	13-01
17142	Suporte .....	26-01	17347	Cabo .....	35-21
17145	Use 23780 .....	26-01	17348	Pino .....	17-07
17147	Cabo .....	24-01	17355	Alavanca .....	24-01
17149	Parafuso .....	17-06	17358	Bucha .....	24-01
17159	Tampa .....	18-02	17370	Coroa .....	20-03
17160	Tampa .....	20-02	17370	Coroa .....	21-03
17160	Tampa .....	21-02	17371	Pinhão .....	20-03
17164	Chicote .....	15-07	17371	Pinhão .....	21-03
17165	Cubo .....	25-02	17384	Gancho .....	31-15
17166	Cubo .....	25-02	17386	Use 17387 .....	31-15
17170	Capuz .....	30-01	17388	Calço .....	31-15
17175	Braço .....	23-02	17389	Use 83039 ou	
17176	Use 18851 .....	23-01A		83040 ou	
17181	Vareta .....	17-07		83041 .....	21-03
17183	Cortina .....	35-17	17390	Use 83045 ou	
17184	Cortina .....	35-17		83046 ou	
17188	Chicote .....	15-17		83047 .....	20-03
17193	Lanterna .....	15-09B	17390	Use 83045 ou	
17194	Lanterna .....	15-09B		83046 ou	
17195	Lanterna .....	15-09F		83047 .....	21-03
17200	Chicote .....	15-07	17391	Eixo .....	21-01
17200	Chicote .....	35-59	17393	Use 83024 ou	
17230	Use 17231 .....	19-01		83025 ou	
17231	Árvore .....	19-01		83026 .....	20-03
17233	Use 18237 .....	20-01	17395	Eixo .....	20-01
17234	Use 18238 .....	20-01	17397	Eixo .....	21-01
A-17253	Use 10174 .....	24-01	17399	Chapa .....	31-09
17253	Tanque .....	12-01	17409	Suporte .....	35-17
17258	Medidor .....	12-02	17410	Suporte .....	35-17
17263	Travessa .....	26-01	17421	Trilho .....	31-07A
17267	Tube .....	12-03	17422	Trilho .....	31-07A
17269	Haste .....	31-10B	17442	Presilha .....	31-12A
17270	Haste .....	31-10B	17443	Cinta .....	35-17
17284	Prato .....	24-04	17445	Vedador .....	17-03
17285	Disco .....	24-02	17446	Use 26459 .....	17-03
17286	Disco .....	24-02	17448	Use 17449 .....	28-02A
17287	Tube .....	24-07	17449	Espaçador .....	28-02A
17297	Mola .....	35-17	17451	Calço .....	20-03
17298	Mola .....	35-17	17451	Calço .....	21-03

# ÍNDICE NUMÉRICO

PEÇA N.º	NOME	GRUPO N.º	PEÇA N.º	NOME	GRUPO N.º
17452	Calço .....	20-03	17614	Bucha .....	26-01
17452	Calço .....	21-03	17615	Suporte .....	26-01
17453	Calço .....	20-03	17616	Calço .....	20-01
17453	Calço .....	21-03	17617	Calço .....	20-01
17454	Calço .....	20-03	17618	Calço .....	20-01
17454	Calço .....	21-03	17631	Braço .....	23-01
17455	Parafuso .....	20-06	17637	Jôgo <i>39.657</i> .....	23-01
17456	Calço .....	20-04	17651	Suporte .....	24-01
17456	Calço .....	21-04	17652	Mecanismo .....	24-01
17457	Calço .....	20-04	17654	Vareta .....	24-01
17457	Calço .....	21-04	17660	Espaçador .....	24-04
17458	Calço .....	20-04	17661	Haste .....	24-04
17458	Calço .....	21-04	17664	Junta .....	24-07
17459	Calço .....	20-04	17665	Use 25571 .....	24-07
17459	Calço .....	21-04	17669	Alavanca .....	18-06
17460	Calço .....	20-04	17670	Alavanca .....	17-06
17460	Calço .....	21-04	17672	Carcaça .....	10-22
17461	Calço .....	20-04	17681	Use 18482 .....	25-02
17461	Calço .....	21-04	17682	Botão .....	35-22
17462	Calço .....	20-04	17683	Uso 18072 .....	35-22
17462	Calço .....	21-04	17684	Aro .....	12-06
17469	Anti-ruído .....	12-01	17685	Porca .....	15-12A
17470	Capota <i>29.632</i> .....	35-17	17688	Porca .....	31-03A
17471	Capota .....	35-17	17693	Tampa .....	31-09
17472	Use 13499		17696	Use 83000 ou	
	13509			83001 ou	
	13546			83002 .....	20-02
	13612		17697	Use 83003 ou	
	103361			83004 ou	
	17129			83005 .....	20-02
	13493		17701	Amortecedor .....	27-04
	13581		17702	Suporte .....	20-01
	13494		17703	Pino .....	31-07C
	13582		17705	Junta .....	31-09
	162413		17706	Barra .....	35-04
	13490 .....	35-17	17709	Arruela .....	20-01
17475	Use 22645 .....	31-04	17710	Arruela .....	20-01
17481	Bucha .....	17-04	17711	Suporte .....	15-09B
17488	Curvão .....	31-04	17715	Use 12497 .....	15-17
17496	Aro .....	35-21	17750	Cotovêlo .....	24-06
17564	Semi-árvore .....	21-05	17764	Travessa .....	26-01
17579	Tanque .....	12-01	17780	Eixo .....	17-04
17585	Carcaça .....	21-02	17781	Arruela .....	15-05
17585	Use 83012 ou		17786	Mecanismo .....	24-01
	83013 ou		17787	Trinquete .....	24-01
	83014 .....	21-02	17789	Mola .....	24-01
17605	Tubo .....	24-07	17792	Use 18843 .....	25-02

PEÇA N.º	NOME	GRUPO N.º	PEÇA N.º	NOME	GRUPO N.º
17793	Calota .....	25-02	17960	Respiro .....	12-06
17795	Use 81029 .....	31-05	17961	Gargulante .....	12-04
17796	Use 81030 .....	31-05	17974	Use 18790 .....	12-04
17801	Use 81035 .....	31-05	17975	Arruela .....	12-04
17802	Use 81036 .....	31-05	17976	Agulha .....	12-04
17807	Painel .....	31-06	17980	Bóia .....	12-04
17808	Painel .....	31-06	17984	Eixo .....	12-04
17811	Pára-lama .....	29-01	17985	Bomba .....	12-04
17812	Pára-lama .....	29-01	17991	Arruela .....	12-04
17821	Friso .....	29-01	17992	Borboleta .....	12-04
17823	Friso .....	31-05H	17998	Use 17992 .....	12-04
17825	Friso .....	31-05H	17999	Eixo .....	12-04
17827	Friso .....	31-06	18005	Alavanca .....	12-04
17829	Friso .....	31-06	18006	Parafuso .....	12-04
17830	Use 19140 .....	31-06	18007	Braçadeira .....	12-04
17832	Retentor .....	31-06	18008	Parafuso .....	12-04
17834	Guia .....	12-09	18009	Porca .....	12-04
17835	Arruela .....	12-09	18010	Parafuso .....	12-04
17836	Diafragma .....	12-09	18013	Acoplamento 20.698	12-04
17837	Vedador .....	12-09	18014	Grampo .....	12-04
17852	Tampão .....	31-09	18015	Junta .....	12-04
17853	Use 16737 .....	31-09	18020	Parafuso .....	12-04
17874	Use 11748 .....	10-01	18026	Haste .....	12-04
17874	Use 11748 .....	12-04	18028	Botão .....	15-12A
17880	Parafuso .....	12-04	18028	Botão .....	31-03A
17883	Pistão .....	12-04	18030	Use 23396 .....	35-21
17900	Base .....	12-04	18031	Retentor .....	31-12
17910	Parafuso .....	12-04	18032	Use 19658 e 19499	35-21
17914	Alavanca .....	12-04	18033	Espelho .....	31-03A
17918	Parafuso .....	12-04	18034	Moldura .....	15-12A
17919	Gargulante 33755	12-04	18043	Use 18120 .....	12-06
17920	Agulha .....	12-04	18047	Tube .....	13-01
17921	Mola .....	12-04	18058	Tampa .....	31-11
17924	Difusor .....	12-04	18072	Aro .....	35-22
17928	Tampão 12.927	12-04	18078	Use 25856 .....	24-07
17929	Gargulante .....	12-04	18079	Quadro .....	26-01
17931	Bucha .....	12-04	18083	Friso .....	31-12
17932	Manga .....	12-04	18084	Friso .....	31-12
17933	Junta .....	12-04	18085	Friso .....	31-12
17934	Tampão .....	12-04	18086	Friso .....	31-12
17935	Arruela .....	12-04	18087	Friso .....	31-12
17936	Gargulante .....	12-04	18088	Friso .....	31-12
17937	Arruela .....	12-04	18110	Suporte .....	17-07
17943	Use 21966 .....	12-04	18114	Botão .....	12-06
17954	Esfera .....	12-04	18115	Soleira .....	31-06
17955	Contrapêso .....	12-04	18116	Soleira .....	31-06
17956	Arruela .....	12-04	18120	Comando .....	12-06
17957	Válvula .....	12-04	18131	Tube .....	24-07

# ÍNDICE NUMÉRICO

PEÇA N.º	NOME	GRUPO N.º	PEÇA N.º	NOME	GRUPO N.º
18132	Painel .....	31-08	18258	Anel .....	14-04
18133	Use 12350 .....	31-01	18259	Bucha .....	10-21
18135	Dispositivo .....	31-03A	18260	Arruela .....	10-03
18136	Motor .....	31-03A	18261	Mangueira .....	10-02
18137	Dispositivo .....	31-03A	18262	Guia .....	10-08
18138	Rebite .....	12-08	18263	Guia .....	10-08
18139	Anel .....	12-08	18264	Coifa .....	15-06
18142	Manivela .....	31-05D	18265	Polia .....	14-05
18145	Pino .....	11-02	18266	Coxim .....	10-23
18147	Carroceria .....	31-01	18268	Filtro .....	10-18
18148	Bujão .....	10-14	18269	Coxim .....	10-23
18151	Vareta .....	14-01	18270	Pino .....	17-06
18152	Chicote .....	15-07	18276	Espaçador .....	26-03
18153	Use 21438 .....	14-01	18279	Eixo .....	11-02
18154	Cabo .....	15-05	18281	Travessa .....	26-01
18159	Chicote .....	15-07	18291	Suporte .....	13-01
18162	Acendedor .....	35-22	18292	Tube .....	13-01
18165	Painel .....	31-04	18293	Tube .....	13-01
18169	Lavador .....	35-51	18296	Macaco .....	32-01
18180	Parafuso .....	10-02A	18309	Travessa .....	26-01
18184	Vedador .....	15-09B	18311	Use 26076 .....	27-03
18185	Use componentes .....	15-09B	18331	Use 18961 .....	26-01
18186	Use componentes .....	15-09B	18366	Braço .....	24-08
18187	Vidro .....	15-09B	18370	Interruptor .....	15-12A
18188	Protetor .....	19-02	18371	Isolador .....	15-17A
18189	Corpo .....	15-09B	18372	Cabo .....	15-17A
18190	Corpo .....	15-09B	18374	Cabo .....	24-01
18197	Use 18189 .....	15-09B	18375	Cabo .....	24-01
18198	Use 18190 .....	15-09B	18390	Cinzeiro .....	31-04D
18200	Cabo .....	31-03A	18419	Aro .....	25-01
18213	Armação .....	31-05J	18423	Jôgo .....	26-03
18214	Armação .....	31-05J	18428	Cabo .....	15-18A
18215	Pino .....	31-04C	18429	Cabo .....	15-18A
18224	Presilha .....	31-12	18430	Cabo .....	15-18A
18231	Bujão .....	20-01	18439	Retentor .....	35-17
18235	Porca .....	31-05E	18440	Retentor .....	31-09
18236	Calço .....	31-06	18441	Braçadeira .....	23-02
18237	Ponta de eixo .....	20-01	18443	Encôsto .....	31-03
18238	Ponta de eixo .....	20-01	18444	Encôsto .....	31-03
18239	Calço .....	31-06	18453	Disjuntor .....	15-12A
18241	Defletor .....	31-05J	18456	Tampa .....	31-04
18242	Defletor .....	31-05J	18470	Use 17284 .....	24-04
18250	Arruela .....	24-01	18471	Use 17285 .....	24-02
18253	Garfo .....	11-02	18472	Use 17286 .....	24-02
18255	Tampa .....	10-22	18473	Braço .....	20-01
18256	Calço .....	10-03	18474	Braço .....	20-01
18257	Calço .....	10-03	18475	Braço .....	20-01
			18476	Braço .....	20-01

PEÇA N.º	NOME	GRUPO N.º	PEÇA N.º	NOME	GRUPO N.º
18477	Braço .....	20-01	18800	Junta .....	18-01
18478	Braço .....	20-01	18800	Junta .....	18-02
18482	Use 25542 .....	25-02	18802	Sacola .....	32-01
18484	Calço .....	31-08	18804	Use 18802 .....	32-01
18485	Calço .....	31-08	18805	Use 18802 .....	32-01
18504	Capota .....	35-17	18807	Chave .....	32-01
18505	Capota <i>2966</i> .....	35-17	18836	Guarnição .....	31-05G
18506	Armação .....	35-17	18837	Guarnição .....	31-05G
18508	Capota .....	35-17	18838	Calço .....	31-05G
18509	Capota .....	35-17	18839	Suporte .....	26-01
18510	Armação .....	35-17	18840	Suporte .....	26-01
18515	Chapa .....	17-03	18841	Calota .....	25-02
18516	Manga .....	17-03	18843	Calota .....	25-02
18517	Grampo .....	27-03	18844	Alavanca .....	31-10B
18518	Grampo .....	27-03	18845	Maçaneta .....	31-10B
18527	Porca .....	31-12	18846	Maçaneta <i>Cancelada</i> .....	31-10B
18529	Parafuso .....	15-09	18848	Bucha .....	20-01
18532	Tube .....	19-01	18849	Pino .....	20-01
18533	Árvore .....	19-01	18850	Tirante .....	23-01A
18537	Suporte .....	26-03	18851	Tirante .....	23-01A
18540	Fêcho .....	26-03	18859	Rolamento .....	20-01
18606	Vedador .....	10-22	18872	Caixa .....	17-01
18620	Borracha .....	31-07C	18874	Parafuso .....	10-02A
18697	Feixe de molas .....	27-01	18874	Parafuso .....	10-09A
18698	Feixe de molas .....	27-01	18875	Parafuso .....	24-02
18699	Amortecedor .....	27-04	18883	Retentor .....	21-05
18701	Amortecedor .....	27-04	18885	Maçaneta .....	31-11
18704	Tampa .....	10-22	18887	Guarnição .....	31-05G
18712	Tirante .....	31-04	18895	Presilha .....	14-03
18713	Haste .....	30-01	18895	Presilha .....	29-01
18714	Suporte .....	35-11A	18904	Eixo .....	31-01
18724	Tirante .....	31-04	18904	Eixo .....	31-11
18729	Mola .....	17-07	18908	Fechadura .....	31-11
18730	Tampa .....	23-02	18913	Parafuso .....	10-06
18731	Arco .....	31-12	18913	Parafuso .....	10-21
18750	Use 18724 .....	31-04	18931	Jôgo .....	31-01
18759	Tube .....	24-07	18934	Espaçador .....	24-07
18761	Guarnição .....	14-03	18935	Retentor .....	21-05
18762	Use 80845 .....	10-01	18936	Junta .....	24-02
18763	Use 80846 .....	10-01	18937	Calço .....	21-05
18764	Use 80847 .....	10-01	18938	Calço .....	21-05
18765	Use 80847 .....	10-01	18939	Calço .....	21-05
18781	Interruptor .....	35-59	18940	Calço .....	21-05
18782	Cinzeiro .....	31-04D	18960	Protetor .....	19-02
18788	Armação .....	31-07C	18961	Use 18079 .....	26-01
18789	Arco .....	31-12	18973	Junta .....	12-09
18790	Tampão .....	12-04	18974	Mola .....	12-09
18799	Suporte .....	26-01	18976	Válvulas .....	12-09



# ÍNDICE NUMÉRICO

PEÇA N.º	NOME	GRUPO N.º	PEÇA N.º	NOME	GRUPO N.º
18977	Diafragma .....	12-09	19248	Pino .....	10-21
18979	Vedador .....	12-09	19317	Parafuso <i>26914</i> .....	31-05C
18985	Mola .....	12-09	19320	Espaçador .....	14-05
18986	Diafragma .....	12-09	19321	Chapa .....	31-04A
18987	Use 11356 .....	12-09	19341	Pino .....	18-06
18988	Guia .....	12-09	19344	Pinhão .....	20-03
18989	Bucha .....	12-09	19344	Pinhão .....	21-03
18990	Balancim .....	12-09	19345	Coroa .....	20-03
18995	Suporte .....	31-13	19345	Coroa .....	21-03
18996	Tampa .....	24-06	19351	Use 83051 ou	
18997	Apoio .....	31-13		83053 ou	
19002	Bucha .....	26-01		83053 .....	20-03
19009	Bucha <i>22668</i> .....	26-01	19351	Use 83051 ou	
19011	Guarnição .....	31-05G		83053 ou	
19012	Guarnição .....	31-05G		83053 .....	21-03
19013	Guarnição .....	31-05G	19353	Junta <i>22668</i> .....	31-11
19014	Guarnição .....	31-05G	19386	Refôrço .....	15-18
19015	Cruzeta .....	19-02	19394	Interruptor .....	35-59
19016	Parafuso .....	20-03	19401	Buzina .....	15-17
19016	Parafuso .....	21-03	19402	Buzina .....	15-17
19017	Chapa .....	31-13	19408	Chicote .....	35-59
19018	Bucha .....	26-01	19432	Caixa .....	15-04
19022	Eixo .....	17-07	19433	Dínamo .....	15-01
19024	Estabilizador .....	24-01	19434	Motor .....	15-02
19025	Suporte .....	35-17	19439	Armação .....	15-18
19026	Suporte .....	35-17	19440	Velocímetro .....	16-04
19029	Prendedor .....	31-05G	19442	Relê .....	15-17
19031	Dobradiça .....	30-01	19487	Interruptor .....	15-12A
19032	Dobradiça .....	30-01	19496	Junta .....	31-09
19068	Calço .....	31-13	19499	Cabo .....	35-21
19069	Junta .....	24-07	19504	Alavanca .....	17-07
19071	Moldura .....	31-05H	19509	Coxim .....	31-08
19072	Moldura .....	31-05H	19510	Almofada .....	30-01
19073	Borracha .....	31-07A	19511	Use 25054 .....	30-01
19075	Vedador .....	20-04	19524	Suporte .....	15-18
19075	Vedador .....	21-04	19525	Suporte .....	15-18
19081	Rolamento .....	17-07	19535	Pinhão .....	17-07
19081	Rolamento .....	23-02	19542	Reservatório .....	24-06
19113	Pedal .....	11-03	19543	Conexão .....	24-06
19113	Pedal .....	24-08	19544	Tube .....	24-06
19114	Pino .....	27-03	19545	Braçadeira .....	24-06
19115	Suporte .....	23-02	19546	Comutador .....	15-12
19120	Braço .....	31-05F	19555	Vareta .....	17-07
19121	Coxim .....	18-08	19556	Vareta .....	17-07
19126	Disco .....	11-01	19559	Fôrro .....	31-12
19140	Retentor .....	31-06	19560	Fôrro .....	31-12
19214	Barra .....	24-06	19561	Fôrro .....	31-12
19215	Use 25150 .....	11301	19562	Fôrro .....	31-12

PEÇA N.º	NOME	GRUPO N.º	PEÇA N.º	NOME	GRUPO N.º
19567	Fôrro .....	31-12	21710	Isolador .....	13-01
19570	Fôrro .....	31-12	21726	Bucha .....	12-06
19604	Semi-árvore .....	20-05	21966	Pistão .....	12-04
19644	Use 18293 .....	13-01	21996	Chapa .....	15-12
19656	Alavanca .....	17-06	22152	Parafuso .....	24-04
19657	Alavanca .....	17-07	22161	Pino .....	24-04
19658	Cabo .....	35-21	22378	Haste .....	18-07
19678	Manivela .....	31-05D	22381	Carcaça .....	23-02
19680	Carrocacia .....	31-15	22399	Suporte .....	18-08
19741	Espelho .....	31-05D	22411	Chapa .....	31-03
19742	Suporte .....	13-01	22428	Retentor .....	31-09
19743	Isolador .....	13-01	22432	Painel .....	31-04
19744	Use 21710 .....	13-01	22436	Curvão .....	31-04
19745	Prato .....	17-07	22437	Isolador .....	31-04
19774	Tubo .....	24-07	22470	Espaçador .....	11-02
19775	Tubo .....	12-03	22472	Suporte .....	11-02
19777	Barra .....	24-06	22498	Use 83027 ou	
19779	Prendedor .....	31-04		83028 ou	
19791	Cinta .....	13-01		83029 .....	20-03
19796	Presilha .....	35-21	22521	Pára-lama .....	29-01
19799	Tampa .....	10-10	22522	Pára-lama .....	29-01
19804	Canaleta .....	31-06	22528	Mangueira .....	14-02
19805	Presilha .....	31-05A	22529	Mangueira .....	14-02
19815	Barra .....	31-05	22530	Lanterna .....	15-09F
19816	Barra .....	31-05	22531	Lanterna .....	15-09B
19826	Cubo .....	14-05	22532	Lanterna .....	15-09B
19827	Botão .....	31-03A	22540	Caixa .....	18-01
19829	Cabo .....	35-21	22544	Radiador .....	14-01
19830	Braço .....	31-04A	22546	Guarda-pó .....	12-08
19838	Bloco .....	15-07	22547	Tubo .....	13-01
19841	Botão .....	15-17A	22550	Haste .....	12-08
19842	Braço .....	28-01	22563	Suporte .....	13-01
19843	Gaxeta .....	24-06	22564	Isolador .....	13-01
19845	Bobina .....	15-05	22567	Suporte .....	26-01
19846	Use 19845 .....	15-05	22568	Suporte .....	26-01
19847	Aro .....	25-01	22572	Tanque .....	12-01
19848	Aro .....	25-01	22585	Tubo .....	13-01
20818	Arruela .....	31-03A	22589	Eixo .....	11-02
20951	Arruela .....	31-03A	22594	Botão .....	15-12C
21279	Anti-ruído .....	12-01	22595	Travessa .....	26-01
21373	Porca .....	15-07	22596	Braçadeira .....	13-01
21410	Buzina .....	15-17	22599	Suporte .....	13-01
21411	Buzina .....	15-17	22600	Tubo .....	24-07
21438	Travessa .....	14-01	22612	Junta .....	13-01
21681	Suporte .....	12-08	22614	Tubo .....	12-03
21682	Soquete .....	12-08	22615	Tubo .....	12-03
21683	Contrapino .....	12-08	22616	Quadro .....	26-01
21709	Anel .....	12-08	22617	Silencioso .....	13-01

# INDICE NUMÉRICO

PEÇA N.º	NOME	GRUPO N.º	PEÇA N.º	NOME	GRUPO N.º
22627	Articulação .....	31-03A	23421	Comando .....	12-06
22628	Articulação .....	31-03A	23422	Chave .....	32-01
22630	Braço .....	31-03A	23436	Tubo .....	12-03
22638	Porca .....	31-03A	23439	Tubo .....	12-03
22639	Lâmina .....	31-03A	23440	Tubo .....	12-03
22641	Lâmina .....	31-03A	23444	Extensão .....	14-05
22642	Painel .....	31-04	23445	Parafuso .....	14-05
22645	Painel .....	31-04	23446	Arruela .....	14-05
22648	Suporte .....	31-03A	23447	Burbo .....	16-01
22651	Braço .....	31-04	23520	Suporte .....	15-01
22653	Suporte .....	31-03A	23521	Parafuso .....	15-02
22654	Suporte .....	31-03A	23522	Parafuso .....	15-02
22665	Botão .....	12-07	23525	Flange .....	17-02
22667	Comando .....	12-07	23526	Caixa .....	17-01
22668	Limitador .....	12-07	23527	Refôrço .....	31-04
22676	Chapa .....	10-22	23531	Curvão .....	31-04
22677	Pino .....	10-22	23532	Arruela .....	15-07
22678	Parafuso .....	10-22	23535	Suporte .....	12-08
22679	Arruela .....	10-22	23537	Alavanca .....	12-08
22679	Arruela .....	10-23	23545	Interruptor .....	15-12C
22679	Arruela .....	15-02	23552	Colar .....	11-02
22680	Carcaça .....	10-22	23553	Garfo .....	11-02
22681	Pino .....	10-22	23555	Bujão .....	20-01
22682	Parafuso .....	10-22	23556	Tapête .....	31-12A
22683	Porca .....	10-22	23557	Tapête .....	31-12A
22683	Porca .....	15-02	23593	Haste .....	12-08
22687	Guarda-pó .....	10-22	23595	Alavanca .....	12-08
22690	Parafuso .....	10-22	23598	Retentor .....	31-09
22691	Arruela .....	10-22	23608	Painel .....	31-04
22692	Tampa .....	10-22	23612	Braçadeira .....	14-02
22693	Parafuso .....	10-22	23613	Filtro .....	12-05
22694	Arruela .....	10-22	23615	Diferencial .....	20-03
22695	Volante .....	10-21	23621	Chave .....	15-14
22698	Cremalheira .....	10-21	23622	Rolamento .....	17-03
22699	Parafuso .....	10-21	23627	Embreagem .....	11-01
22701	Suporte .....	10-23	23630	Disco .....	11-01
22703	Parafuso .....	10-23	23632	Curvão .....	31-04
22704	Parafuso .....	10-23	23641	Mola .....	11-01
22743	Arruela .....	15-01	23642	Mola .....	11-01
22776	Parafuso .....	15-01	23643	Alavanca .....	11-01
22824	Arruela .....	15-01	23644	Guarnição .....	31-09
22832	Parafuso .....	15-01	23645	Guarnição .....	31-09
22997	Ventilador .....	14-05	23659	Cabina .....	31-01
23170	Anel .....	31-03A	23662	Painel .....	31-04
23197	Chapa .....	31-03A	23669	Suporte .....	30-01
23206	Calço .....	31-03A	23670	Suporte .....	30-01
23384	Coxim .....	31-11	23699	Velocímetro .....	16-04
23396	Suporte .....	35-21	23700	Manômetro .....	16-01

PEÇA N.º	NOME	GRUPO N.º	PEÇA N.º	NOME	GRUPO N.º
23706	Retentor .....	31-10B	24372	Algema .....	27-03
23707	Guarnição .....	31-10B	24389	Chicote .....	15-07
23715	Coxim .....	10-23	24422	Isolador .....	31-04
23723	Parafuso .....	10-13	24447	Friso .....	31-12
23725	Caixa .....	17-01	24448	Friso .....	31-12
23726	Chapa .....	31-09	24457	Espaçador .....	31-05D
23727	Chapa .....	31-09	24489	Vedador .....	10-01
23736	Lâmpada .....	15-09B	24489	Vedador .....	10-03
23765	Chicote .....	15-07	24520	Arruela .....	14-03
23768	Chicote .....	15-07	24520	Arruela .....	31-02
23769	Chicote .....	15-07	24520	Arruela .....	31-15
23775	Chicote .....	15-07	24521	Arruela .....	14-03
23778	Coxim .....	30-01	24521	Arruela .....	31-02
23780	Suporte .....	26-01	24521	Arruela .....	31-15
23889	Chicote .....	15-07	24527	Isolador .....	31-04
23896	Buzina .....	15-17	24545	Braçadeira .....	13-01
23899	Chicote .....	15-17	24556	Anel .....	17-03
23907	Farol .....	15-09	24557	Refôrço .....	31-04
23908	Farol .....	15-09	24642	Pára-lama .....	29-01
23909	Chicote .....	15-09	24647	Guarnição .....	31-05G
23910	Chicote .....	15-09	24678	Travessa .....	31-09
23911	Farol .....	15-09	24704	Refôrço .....	31-04
23912	Chicote .....	15-09	24767	Terminal .....	15-04
23913	Corpo .....	15-09	24773	Mola .....	15-11
23914	Corpo .....	15-09	24811	Chapa .....	31-06
23915	Corpo .....	15-09	24812	Chapa .....	31-06
23929	Pino .....	10-06	24843	Mola .....	31-05D
23948	Lampejador .....	35-59	24860	Emblema .....	14-03
23952	Lanterna .....	15-09B	24875	Bomba .....	12-09
23982	Suporte .....	15-18	24877	Balancim .....	12-09
23994	Suporte .....	26-01	24878	Mola .....	12-09
23996	Fôrro .....	31-12	24879	Eixo .....	12-09
23997	Suporte .....	26-01	24880	Anel .....	12-09
24174	Cabo .....	15-18A	24881	Bujão .....	12-09
24185	Cabo .....	15-18A	24882	Diafragma .....	12-09
24203	Lanterna .....	15-09F	24899	Corpo .....	12-09
24205	Parafuso .....	15-18	24904	Junta .....	12-09
24226	Terminal .....	15-09B	24905	Tampa .....	12-09
24227	Lanterna .....	15-09B	24906	Tela .....	12-09
24228	Lanterna .....	15-09B	24907	Parafuso .....	12-09
24259	Chicote .....	15-07	24908	Parafuso .....	12-09
24291	Farolete .....	15-09A	24932	Feixe de mola .....	27-01
24292	Farolete .....	15-09A	24949	Junta .....	10-01
24355	Farolete .....	15-09A	24949	Junta .....	10-13
24356	Farolete .....	15-09A	24967	Soquete .....	15-11
24361	Tubo .....	13-01	24969	Braçadeira .....	17-07
24370	Algema .....	27-03	24969	Braçadeira .....	23-02
			24991	Feixe de mola .....	27-01

# INDICE NUMÉRICO

PEÇA N.º	NOME	GRUPO N.º	PEÇA N.º	NOME	GRUPO N.º
24992	Feixe de mola .....	27-02	25542	Cubo e tambor .....	25-02
25013	Aro .....	25-01	25543	Cubo e tambor .....	25-02
25016	Retentor .....	19-02	25544	Cubo e tambor .....	25-02
25017	Retentor .....	19-02	25571	Tube .....	24-07
25018	Retentor .....	19-02	25625	Engrenagem .....	17-09
25019	Retentor .....	19-02	25635	Suporte .....	26-01
25053	Calha .....	31-08	25783	Chicote .....	15-07
25054	Almofada .....	30-01	25856	Tube .....	24-07
25073	Maçaneta .....	31-05D	25904	Coberta .....	10-10A
25126	Tube .....	10-16	25906	Calota .....	25-02
25147	Lavador .....	35-51	26005	Calha .....	31-08
25148	Tube .....	13-01	26006	Calha .....	31-08
25150	Extensão .....	13-01	26067	Espaçador .....	26-01
25151	Tube .....	13-01	26076	Suporte .....	27-03
25156	Guarnição .....	31-11	26114	Cilindro .....	31-01
25226	Comando .....	12-06	26114	Cilindro .....	31-05D
25227	Botão .....	15-12A	26127	Rolamento .....	19-02
25229	Botão .....	17-07	26137	Mola .....	20-01
25230	Volante .....	23-02	26151	Garfo .....	17-03
25266	Tapête .....	31-12A	26161	Defletor .....	14-01
25269	Tube .....	24-07	26205	Coifa .....	15-05
25271	Tapête .....	31-12A	26206	Bobina .....	15-05
25272	Tapête .....	31-12A	26236	Eixo .....	18-05
25352	Tampa .....	23-02	26237	Caixa .....	18-01
25353	Tampa .....	23-02	26253	Pino guia .....	12-06
25368	Parafuso .....	23-02	26285	Guarnição .....	14-01
25382	Pino .....	35-17	26301	Conexão .....	10-12
25389	Bujão .....	23-01	26304	Presilha .....	35-21
25396	Parafuso .....	23-02	26325	Presilha .....	24-01
25414	Luva .....	23-01	26331	Engate .....	31-10
25428	Batente .....	23-01	26332	Engate .....	31-10
25444	Motor .....	31-03A	26417	Arruela .....	17-02
25465	Suporte .....	26-01	26433	Rolamento .....	17-03
25466	Braço .....	31-03A	26434	Eixo .....	17-05
25467	Lâmina .....	31-03A	26435	Rolamento .....	17-05
25474	Distribuidor .....	15-03	26436	Arruela .....	17-05
25511	Refôrço .....	31-05E	26437	Espaçador .....	17-05
25512	Arruela .....	31-10A	26438	Arruela .....	17-05
25512	Arruela .....	31-07C	26439	Arruela .....	17-05
25521	Bucha .....	17-03	26440	Arruela .....	17-05
25527	Cubo .....	25-02	26441	Anel .....	17-02
25529	Cubo .....	25-02	26451	Anel .....	17-03
25533	Cubo .....	25-02	26454	Arruela .....	17-05
25534	Parafuso .....	25-01	26459	Anel .....	17-03
25538	Cubo e tambor .....	25-02	26462	Mola .....	17-03
25539	Cubo e tambor .....	25-02	26465	Chapa .....	17-05
25540	Cubo e tambor .....	25-02	26466	Junta .....	17-03

PEÇA N.º	NOME	GRUPO N.º	PEÇA N.º	NOME	GRUPO N.º
26471	Junta .....	17-02	29057	Cobertura .....	31-12
26472	Vedador .....	17-02	29058	Cobertura .....	31-12
26511	Cabo .....	35-21	29059	Banco .....	31-12
26515	Pára-brisa .....	15-07	29060	Cobertura .....	31-12
26621	Chapa .....	24-06	29061	Cobertura .....	31-12
26642	Prendedor .....	24-07	29062	Banco .....	31-12
26643	Presilha .....	12-03	29063	Cobertura .....	31-12
26643	Presilha .....	24-07	29064	Cobertura .....	31-12
26656	Braçadeira .....	14-02	29137	Anti-ruído .....	31-10B
26718	Eixo .....	12-09	50015	Reservatório .....	24-06
26719	Anel .....	12-09	50017	Junta .....	24-06
26720	Bujão .....	12-09	50020	Conexão .....	24-06
26749	Êmbolo .....	10-13	50021	Bucha .....	24-06
26793	Eixo .....	10-13	50028	Tampa .....	24-06
26822	Anel .....	17-02	50277	Presilha .....	15-07
26825	Anel .....	17-02	50333	Retentor .....	31-03A
26826	Anel .....	17-02	50952	Pêso .....	25-01
26833	Anel .....	17-02	50962	Pêso .....	25-01
26834	Anel .....	17-02	50963	Pêso .....	25-01
26851	Motor .....	31-03A	50964	Pêso .....	25-01
26852	Manivela .....	31-03A	50965	Pêso .....	25-01
26856	Arruela .....	11-01	50966	Pêso .....	25-01
26857	Capa .....	11-01	50967	Pêso .....	25-01
26964	Parafuso .....	31-05C	50968	Pêso .....	25-01
27038	Parafuso .....	31-03A	50969	Pêso .....	25-01
27039	Arruela .....	31-03A	50970	Pêso .....	25-01
27040	Coxim .....	31-03A	50971	Pêso .....	25-01
27078	Grampo .....	27-03	50973	Pêso .....	25-01
27230	Dínamo .....	15-01	50974	Pêso .....	25-01
27231	Motor .....	15-02	51875	Use 10643 .....	10-01
27232	Caixa .....	15-04	52045	Use 120638 .....	23-01
27303	Pedal .....	11-03	53287	Porca .....	10-19
27307	Dínamo .....	15-01	53287	Porca .....	13-01
27404	Braçadeira .....	12-01	54028	Use 22152 .....	24-04
27697	Pino .....	27-03	80001	Dínamo .....	15-01
27766	Banco .....	31-12	80002	Tampa .....	15-01
27767	Banco .....	31-12	80003	Retentor .....	15-01
27768	Banco .....	31-12	80004	Retentor .....	15-01
28122	Regulador .....	12-08	80005	Guarnição .....	15-01
28251	Mola .....	11-01	80006	Arruela .....	15-01
28429	Dínamo .....	15-01	80007	Use 80227 .....	15-01
28915	Coberta .....	10-10A	80008	Graxeira .....	15-01
28968	Parafuso .....	10-10A	80009	Bobina .....	15-01
29052	Cobertura .....	31-12	80010	Arruela .....	15-01
29053	Cobertura .....	31-12	80011	Isolador .....	15-01
29054	Banco .....	31-12	80013	Arruela .....	15-01
29055	Cobertura .....	31-12	80014	Parafuso .....	15-01
29056	Cobertura .....	31-12	80015	Tampa .....	15-01

# ÍNDICE NUMÉRICO

PEÇA N.º	NOME	GRUPO N.º	PEÇA N.º	NOME	GRUPO N.º
80016	Escôva .....	15-01	80082	Tinta .....	33-01
80017	Suporte .....	15-01	80083	Tinta .....	33-01
80018	Mola .....	15-01	80085	Tinta .....	33-01
80019	Bucha .....	15-01	80086	Tinta .....	33-01
80020	Tampa .....	15-01	80088	Tinta .....	33-01
80021	Fêltro .....	15-01	80089	Tinta .....	33-01
80022	Cinta .....	15-01	80091	Tinta .....	33-01
80023	Induzido .....	15-01	80092	Tinta .....	33-01
80024	Parafuso .....	15-01	80094	Tinta .....	33-01
80025	Chavêta .....	15-01	80095	Tinta .....	33-01
80026	Massa .....	15-01	80097	Tinta .....	33-01
80027	Polia .....	15-01	80098	Tinta .....	33-01
80028	Porca .....	15-01	80100	Tinta .....	33-01
80029	Anel .....	15-01	80101	Tinta .....	33-01
80030	Espaçador .....	15-01	80106	Tinta .....	33-01
80031	Borrifador .....	15-01	80107	Tinta .....	33-01
80032	Arruela .....	15-01	80109	Tinta .....	33-01
80033	Parafuso .....	15-01	80110	Tinta .....	33-01
80034	Arruela .....	15-01	80156	Jôgo .....	10-04
80035	Arruela .....	15-01	80157	Jôgo .....	10-04
80040	Arruela .....	15-01	80158	Jôgo .....	10-04
80045	Arruela .....	15-01	80159	Jôgo .....	10-04
80046	Porca .....	15-01	80160	Jôgo .....	10-04
80047	Porca .....	15-01	80161	Jôgo .....	10-04
80048	Parafuso .....	15-01	80162	Jôgo .....	10-04
80049	Arruela .....	15-01	80163	Jôgo .....	10-04
80050	Parafuso .....	15-01	80164	Jôgo .....	10-04
80051	Arruela .....	15-01	80165	Jôgo .....	10-04
80052	Jôgo .....	10-07	80166	Jôgo .....	10-04
80053	Jôgo .....	10-07	80167	Jôgo .....	10-04
80054	Jôgo .....	10-07	80169	Tinta .....	33-01
80055	Jôgo .....	10-07	80170	Tinta .....	33-01
80056	Jôgo .....	10-07	80172	Tinta .....	33-01
80058	Bucha .. <i>11.737</i> .....	10-11	80173	Tinta .....	33-01
80059	Bucha .....	10-11	80175	Tinta .....	33-01
80060	Bucha .....	10-11	80176	Tinta .....	33-01
80064	Tinta .....	33-01	80181	Painel .....	31-06
80065	Tinta .....	33-01	80182	Painel .....	31-06
80067	Tinta .....	33-01	80185	Dobradiça .....	31-10A
80068	Tinta .....	33-01	80210	Árvore .....	10-03
80070	Tinta .....	33-01	80211	Etiqueta .....	10-03
80071	Tinta .....	33-01	80211	Etiqueta .....	10-21
80073	Tinta .....	33-01	80220	Escôva .....	15-01
80074	Tinta .....	33-01	80221	Mola .....	15-01
80076	Tinta .....	33-01	80222	Suporte .....	15-01
80077	Tinta .....	33-01	80223	Parafuso .....	15-01
80079	Tinta .....	33-01	80223	Parafuso .....	15-02
80080	Tinta .....	33-01	80224	Arruela .....	15-01

PEÇA N.º	NOME	GRUPO N.º	PEÇA N.º	NOME	GRUPO N.º
80224	Arruela	15-02	80417	Bucha	15-02
80226	Borrifador	15-01	80423	Garfo	15-02
80227	Rolamento	15-01	80424	Parafuso	15-02
80228	Guarnição	15-01	80428	Anel	15-02
80229	Retentor	15-01	80429	Porca	15-02
80230	Arruela	15-01	80431	Arruela	15-02
80230	Arruela	15-02	80432	Disco	15-02
80231	Parafuso	15-01	80433	Disco	15-02
80232	Use 80022	15-01	80434	Arruela	15-02
80235	Rolamento	15-01	80435	Arruela	15-02
80236	Parafuso	15-01	80436	Arruela	15-02
80236	Parafuso	15-02	80442	Jôgo	15-02
80239	Arruela	15-01	80443	Jôgo	15-02
80239	Arruela	15-02	80447	Mola	15-02
80240	Porca	15-01	80448	Disco	15-02
80241	Arruela	15-01	80449	Garfo	15-02
80245	Protetor	15-01	80460	Use 80955	15-01
80246	Anel	15-01	80462	Use 80027	15-01
80247	Chavêta	15-01	80463	Bobina	15-01
80247	Chavêta	15-02	80464	Use 80958	15-01
80248	Bucha	15-01	80465	Tampa	15-01
80249	Arruela	15-01	80466	Bucha	15-01
80250	Arruela	15-01	80468	Parafuso	15-01
80252	Arruela	15-01	80470	Tampa	15-01
80253	Arruela	15-01	80472	Jôgo	15-01
80271	Arruela	15-02	80473	Porca	15-01
80312	Parafuso	15-01	80474	Porca	15-01
80335	Anel	15-01	80474	Porca	15-02
80336	Disco	15-01	80475	Use 81051	15-02
80337	Retentor	15-01	80477	Bobina	15-02
80338	Defletor	15-01	80478	Use 81066	15-02
80339	Rolamento	15-01	80479	Tampa	15-02
80340	Disco	15-01	80480	Mola	15-02
80341	Anel	15-01	80481	Bucha	15-02
80342	Disco	15-01	80482	Use 80479	15-02
80345	Borrifador	15-01	80484	Use 82595	15-02
80346	Chavêta	15-01	80485	Armação	31-03
80348	Porca	15-01	80486	Pára-brisa	31-03
80358	Parafuso	15-02	80489	Porca	15-02
80360	Mola	15-01	80490	Arruela	15-02
80363	Parafuso	15-01	80491	Arruela	15-02
80390	Bucha	15-02	80492	Arruela	15-02
80404	Mola	15-02	80493	Arruela	15-02
80405	Bucha	15-02	80494	Arruela	15-02
80406	Disco	15-02	80495	Núcleo	15-02
80408	Bucha	15-02	80497	Garfo	15-02
80410	Parafuso	15-02	80498	Arruela	15-02
80415	Dispositivo	15-02	80499	Tampa	15-02



# ÍNDICE NUMÉRICO

PEÇA N.º	NOME	GRUPO N.º	PEÇA N.º	NOME	GRUPO N.º
80500	Mola	15-02	80619	Use 80671	15-01
80501	Mola	15-02	80620	Use 80671	15-01
80502	Tampa	15-02	80621	Suporte	15-01
80503	Use 81065	15-02	80622	Bucha	15-01
80504	Parafuso	15-02	80623	Mola	15-01
80505	Tampa	15-02	80624	Use 80023	15-01
80506	Garfo	15-02	80626	Chavêta	15-01
80508	Pino	15-02	80627	Tampa	15-01
80509	Cinta	15-02	80628	Use 80671	15-01
80510	Porca	15-02	80629	Use 80671	15-01
80511	Parafuso	15-02	80630	Retentor	15-01
80512	Use 81064	15-02	80631	Arruela	15-01
80514	Bucha	15-02	80632	Retentor	15-01
80515	Retentor	15-02	80633	Borrifador	15-01
80516	Bucha	15-02	80634	Use 80227	15-01
80517	Jôgo	15-02	80635	Use 80027	15-01
80518	Luva	15-02	80636	Porca	15-01
80519	Contrapino	15-02	80637	Arruela	15-01
80520	Pino	15-01	80638	Retentor	15-02
80521	Parafuso	15-02	80639	Motor	15-02
80522	Use 81056	15-02	80640	Automático	15-02
80523	Arruela	15-02	80641	Conector	15-02
80524	Use 80517	15-02	80642	Use 80672	15-02
80525	Anel	15-02	80643	Use 80672	15-02
80526	Use 80517	15-02	80645	Cinta	15-02
80527	Terminal	15-02	80646	Parafuso	15-02
80528	Arruela	15-02	80648	Parafuso	15-02
80530	Jôgo	15-01	80649	Use 80987	15-02
80590	Use 11719	31-10	80650	Parafuso	15-02
80595	Limpador	31-03A	80651	Arruela	15-02
80596	Volante	10-21	80652	Arruela	15-02
80600	Dínamo	15-01	80653	Bucha	15-02
80602	Use 80022	15-01	80654	Arruela	15-02
80603	Parafuso	15-01	80655	Arruela	15-02
80605	Parafuso	15-01	80656	Porca	15-02
80606	Bobina	15-01	80657	Alojamento	15-02
80607	Use 80671	15-01	80658	Bucha	15-02
80608	Use 80671	15-01	80659	Use 119597	15-02
80609	Use 80671	15-01	80660	Arruela	15-02
80610	Use 80671	15-01	80661	Tampa	15-02
80611	Use 80671	15-01	80662	Bucha	15-02
80612	Use 80371	15-01	80663	Parafuso	15-02
80613	Use 80671	15-01	80664	Arruela	15-02
80614	Use 80671	15-01	80665	Rotor	15-02
80615	Tampa	15-01	80666	Use 80247	15-02
80616	Tampa	15-01	80667	Tampa	15-02
80617	Use 80671	15-01	80668	Use 80988	15-02
80618	Escôva	15-01	80669	Arruela	15-02

PEÇA N.º	NOME	GRUPO N.º	PEÇA N.º	NOME	GRUPO N.º
80670	Bucha .....	15-02	80791	Fôlha de mola .....	27-02
80671	Jôgo .....	15-01	80793	Fôlha de mola .....	27-02
80672	Jôgo .....	15-02	80795	Fôlha de mola .....	27-02
80673	Jôgo .....	10-05	80803	Fôlha de mola .....	27-01
80674	Jôgo .....	10-05	80805	Fôlha de mola .....	27-01
80675	Jôgo .....	10-05	80807	Fôlha de mola .....	27-01
80682	Use 82112 .....	24-04	80811	Braçadeira .....	27-01
80688	Tinta .....	33-01	80813	Braçadeira .....	27-01
80691	Tinta .....	33-01	80815	Fôlha de mola .....	27-02
80693	Use 80694 .....	33-01	80823	Fôlha de mola .....	27-02
80694	Tinta .....	33-01	80825	Fôlha de mola .....	27-02
80696	Use 80697 .....	33-01	80827	Fôlha de mola .....	27-02
80697	Tinta .....	33-01	80829	Espiga .....	27-02
80698	Jôgo .....	12-04	80831	Braçadeira .....	27-02
80699	Jôgo .....	12-04	80833	Braçadeira .....	27-02
80701	Tucho .....	10-09	80835	Fôlha de mola .....	27-02
80702	Tucho .....	10-09	80837	Fôlha de mola .....	27-02
80703	Tucho .....	10-09	80839	Fôlha de mola .....	27-02
80704	Tucho .....	10-09	80841	Espiga .....	27-02
80727	Fôlha de mola .....	27-01	80843	Braçadeira .....	27-02
80729	Fôlha de mola .....	27-01	80845	Motor .....	10-01
80731	Fôlha de mola .....	27-01	80846	Motor .....	10-01
80733	Espiga .....	27-01	80847	Motor .....	10-01
80733	Espiga .....	27-02	80848	Interruptor .....	15-13A
80735	Braçadeira .....	27-01	80849	Cilindro .....	15-13A
80735	Braçadeira .....	27-02	80849	Cilindro .....	31-10B
80737	Braçadeira .....	27-01	80854	Tinta .....	33-01
80737	Braçadeira .....	27-02	80855	Tinta .....	33-01
80739	Braçadeira .....	27-01	80857	Tinta .....	33-01
80741	Fôlha de mola .....	27-02	80858	Tinta .....	33-01
80743	Fôlha de mola .....	27-02	80860	Tinta .....	33-01
80745	Fôlha de mola .....	27-02	80861	Tinta .....	33-01
80749	Braçadeira .....	27-01	80863	Tinta .....	33-01
80749	Braçadeira .....	27-02	80864	Tinta .....	33-01
80751	Braçadeira .....	27-01	80865	Tinta .....	33-01
80751	Braçadeira .....	27-02	80867	Tinta .....	33-01
80753	Use 80739 .....	27-02	80870	Tinta .....	33-01
80755	Use 80779 .....	27-01	80880	Comando .....	12-06
80757	Fôlha de mola .....	27-01	80881	Motor .....	10-01
80759	Fôlha de mola .....	27-01	80882	Motor .....	10-01
80761	Espiga .....	27-01	80883	Motor .....	10-01
80767	Fôlha de mola .....	27-02	80884	Motor .....	10-01
80769	Fôlha de mola .....	27-02	80885	Casquilho .....	10-05
80771	Fôlha de mola .....	27-02	80886	Velocímetro .....	16-04
80779	Fôlha de mola .....	27-01	80887	Velocímetro .....	16-04
80781	Fôlha de mola .....	27-01	80896	Medidor .....	16-01
80783	Fôlha de mola .....	27-01	80897	Termômetro .....	16-01
80785	Espiga .....	27-01	80898	Jôgo .....	12-09

# ÍNDICE NUMÉRICO

PEÇA N.º	NOME	GRUPO N.º	PEÇA N.º	NOME	GRUPO N.º
80950	Tinta .....	33-01	81061	Pino .....	15-02
80951	Tinta .....	33-01	81062	Forquilha .....	15-02
80953	Tinta .....	33-01	81063	Capa .....	15-02
80954	Tinta .....	33-01	81064	Alojamento .....	15-02
80955	Dínamo .....	15-01	81065	Dispositivo .....	15-02
80956	Polia .....	15-01	81066	Rotor .....	15-02
80957	Ventilador .....	15-01	81083	Fôlha <i>81089</i> .....	27-01
80958	Induzido .....	15-01	81084	Fôlha .....	27-01
80959	Jôgo .....	15-01	81085	Fôlha .....	27-01
80960	Jôgo .....	20-01	81086	Espiga .....	27-01
80961	Use 82110 .....	24-03	81095	Fôlha <i>81101</i> .....	27-01
80987	Bobina .....	15-02	81096	Fôlha .....	27-01
80988	Escôva .....	15-02	81097	Fôlha .....	27-01
80989	Jôgo .....	31-12	81098	Espiga .....	27-01
80990	Jôgo .....	31-12	81107	Suporte .....	31-13
80991	Jôgo .....	31-12	81108	Pára-choque .....	28-01
80992	Jôgo .....	31-12	81109	Pára-choque .....	28-01
80993	Use 82109 .....	24-03	81110	Protetor .....	12-08
80999	Jôgo .....	31-12	81112	Protetor .....	11-03
81000	Jôgo .....	31-12	81112	Protetor .....	24-08
81001	Jôgo .....	31-12	81113	Calota .....	25-02
81002	Jôgo .....	31-12	81181	Jôgo .....	32-01
81003	Jôgo .....	31-12	81197	Calota .....	25-02
81004	Jôgo .....	31-12	81217	Bomba .....	32-01
81007	Tinta .....	33-01	81226	Armação .....	35-17
81029	Porta .....	31-05	81227	Bateria .....	15-18
81030	Porta .....	31-05	81228	Solução .....	15-18
81035	Porta .....	31-05	81278	Jôgo .....	24-06
81036	Porta .....	31-05	81289	Jôgo .....	15-01
81040	Use 82131 .....	15-02	81290	Bobina .....	15-02
81041	Chapa .....	15-02	81291	Rotor .....	15-02
81042	Terminal .....	15-02	81292	Automático .....	15-02
81043	Parafuso .....	15-02	81293	Mola .....	15-02
81044	Arruela .....	15-02	81294	Chapa .....	15-02
81045	Arruela .....	15-02	81296	Use 19434 .....	15-02
81046	Arruela .....	15-02	81301	Induzido .....	15-01
81047	Contrapino .....	15-02	81415	Tampa .....	15-03
81048	Porca .....	15-02	81417	Escôva .....	15-03
81049	Arruela .....	15-02	81418	Presilha .....	15-03
81050	Pino .....	15-02	81419	Suporte .....	15-03
81051	Motor .....	15-02	81420	Suporte .....	15-03
81052	Automático .....	15-02	81421	Parafuso .....	15-03
81054	Eixo .....	15-02	81422	Arruela .....	15-03
81055	Chapa .....	15-02	81423	Escôva .....	15-03
81056	Terminal .....	15-02	81424	Dispositivo .....	15-03
81057	Terminal .....	15-02	81426	Fio .....	15-03
81058	Mola .....	15-02	81427	Parafuso .....	15-03
81059	Núcleo .....	15-02	81428	Arruela .....	15-03

PEÇA N.º	NOME	GRUPO N.º	PEÇA N.º	NOME	GRUPO N.º
81429	Suporte .....	15-03	81488	Tinta .....	33-01
81430	Parafuso .....	15-03	81490	Tinta .....	33-01
81431	Condensador .....	15-03	81491	Tinta .....	33-01
81432	Suporte .....	15-03	81493	Tinta .....	33-01
81433	Parafuso .....	15-03	81494	Tinta .....	33-01
81434	Parafuso .....	15-03	81496	Tinta .....	33-01
81435	Arruela .....	15-03	81497	Tinta .....	33-01
81436	Arruela .....	15-03	81521	Mola .....	15-03
81437	Porca .....	15-03	81522	Chapa .....	15-03
81438	Jôgo .....	15-03	81523	Jôgo .....	15-03
81439	Parafuso .....	15-03	81524	Disco .....	15-03
81440	Calço .....	15-03	81525	Trava .....	15-03
81441	Calço .....	15-03	81526	Jôgo .....	15-03
81442	Presilha .....	15-03	81527	Jôgo .....	15-03
81443	Parafuso .....	15-03	81528	Jôgo .....	15-03
81444	Arruela .....	15-03	81529	Jôgo .....	15-03
81445	Prato .....	15-03	81530	Jôgo .....	15-03
81448	Esfera .....	15-03	81531	Jôgo .....	15-03
81449	Mola .....	15-03	81532	Suporte .....	15-03
81450	Parafuso .....	15-03	81533	Parafuso .....	15-03
81451	Arruela .....	15-03	81534	Arruela .....	15-03
81453	Bucha .....	15-03	81535	Arruela .....	15-03
81454	Bucha .....	15-03	81536	Parafuso .....	15-03
81455	Fêltro .....	15-03	81537	Jôgo .....	15-03
81456	Graxeira .....	15-03	81543	Tinta .....	33-01
81460	Árvore .....	15-03	81544	Tinta .....	33-01
81463	Arruela .....	15-03	81545	Tinta .....	33-01
81464	Calço .....	15-03	81546	Tinta .....	33-01
81465	Calço .....	15-03	81557	Capota .....	35-17
81466	Extensão .....	15-03	81558	Cobertura .....	35-17
81467	Bucha .....	15-03	81559	Cortina .....	35-17
81468	Pino .....	15-03	81625	Jôgo .....	27-02
81469	Eixo .....	15-03	81626	Bucha .....	27-01
81470	Fêltro .....	15-03	81626	Bucha .....	27-02
81471	Anel .....	15-03	81627	Arruela .....	27-01
81472	Arruela .....	15-03	81627	Arruela .....	27-02
81473	Braço .....	15-03	81642	Mola .....	15-03
81474	Parafuso .....	15-03	81645	Rolamento .....	23-02
81475	Anel .....	15-03	81646	Rolamento .....	23-02
81476	Tambor .....	25-02	81747	Painel .....	31-15
81477	Tambor .....	25-02	81748	Painel .....	31-15
81478	Use 82113 .....	24-05	81800	Interruptor .....	31-03A
81479	Use 82115 .....	24-05	81802	Placa .....	31-03A
81481	Tinta .....	33-01	81804	Engrenagem .....	31-03A
81482	Tinta .....	33-01	81806	Corpo .....	31-03A
81484	Tinta .....	33-01	81807	Tampa .....	31-03A
81485	Tinta .....	33-01	81808	Porta-escôvas .....	31-03A
81487	Tinta .....	33-01	81809	Engrenagem .....	31-03A

# ÍNDICE NUMÉRICO

PEÇA N.º	NOME	GRUPO N.º	PEÇA N.º	NOME	GRUPO N.º
81811	Arruela	31-03A	82018	Cinta	15-01
81812	Anel	31-03A	82024	Jôgo	15-01
81813	Arruela	31-03A	82025	Tampa	15-01
81814	Bucha	31-03A	82027	Tampa	15-01
81815	Arruela	31-03A	82028	Tampa	15-01
81816	Arruela	31-03A	82029	Induzido	15-01
81817	Porca	31-03A	82030	Bucha	15-01
81818	Disco	31-03A	82036	Tampa	15-02
81819	Disco	31-03A	82037	Jôgo	15-02
81820	Arruela	31-03A	82038	Jôgo	15-02
81821	Mola	31-03A	82039	Alojamento	15-02
81822	Parafuso	31-03A	82040	Bucha	15-02
81823	Isolador	31-03A	82041	Distribuidor	15-02
81824	Escôva	31-03A	82042	Arruela	15-02
81825	Espaçador	31-03A	82043	Arruela	15-02
81826	Contraporca	31-03A	82044	Rotor	15-02
81827	Anel	31-03A	82047	Correia	14-05
81829	Calço	31-03A	82054	Coxim	10-23
81830	Parafuso	31-03A	82082	Braço	15-01
81831	Arruela	31-03A	82103	Terminal	15-18A
81832	Parafuso	31-03A	82104	Terminal	15-18A
81833	Esfera	31-03A	82105	Jôgo	12-09
81834	Guarnição	31-03A	82107	Jôgo	24-03
81835	Fio	31-03A	82108	Jôgo	24-03
81861	Tinta	33-01	82109	Jôgo	24-03
81862	Tinta	33-01	82110	Jôgo	24-03
81864	Tinta	33-01	82112	Jôgo	24-04
81865	Tinta	33-01	82115	Jôgo	24-05
81867	Tinta	33-01	82116	Jôgo	24-05
81868	Tinta	33-01	82117	Jôgo	24-05
81870	Tinta	33-01	82121	Bobina	15-02
81871	Tinta	33-01	82122	Jôgo	15-02
81873	Tinta	33-01	82128	Motor	15-02
81874	Tinta	33-01	82131	Jôgo	15-02
81891	Resistência	16-01	82133	Dínamo	15-01
81892	Resistência	16-01	82136	Jôgo	11-01
82000	Jôgo	15-03	82146	Jôgo	15-02
82001	Jôgo	15-03	82149	Jôgo	15-03
82002	Jôgo	15-03	82150	Jôgo	15-03
82003	Jôgo	15-03	82151	Bucha	15-03
82004	Jôgo	15-03	82153	Bateria	15-18
82007	Bobina	15-02	82225	Campo	31-03A
82009	Rotor	15-02	82226	Rotor	31-03A
82010	Automático	15-02	82227	Use 19433	15-01
82011	Jôgo	15-01	82311	Motor	10-01
82015	Jôgo	15-01	82312	Motor	10-01
82016	Parafuso	15-01	82313	Motor	10-01
82017	Porca	15-01	82338	Induzido	15-01

PEÇA N.º	NOME	GRUPO N.º	PEÇA N.º	NOME	GRUPO N.º
82339	Jôgo .....	15-01	83016	Carcaça .....	21-02
82342	Fôlha de mola .....	27-01	83017	Carcaça .....	21-02
82343	Fôlha de mola .....	27-02	83018	Carcaça .....	21-02
82345	Fôlha de mola .....	27-01	83019	Carcaça .....	21-02
82346	Fôlha de mola .....	27-02	83020	Carcaça .....	21-02
82348	Fôlha de mola .....	27-01	83021	Diferencial .....	20-03
82349	Fôlha de mola .....	27-02	83022	Diferencial .....	20-03
82351	Espiga .....	27-01	83023	Diferencial .....	20-03
82352	Espiga .....	27-02	83024	Diferencial .....	20-03
82354	Braçadeira .....	27-01	83025	Diferencial .....	20-03
82355	Braçadeira .....	27-01	83026	Diferencial .....	20-03
82356	Braçadeira .....	27-02	83027	Diferencial .....	20-03
82423	Jôgo .....	15-01	83028	Diferencial .....	20-03
82425	Isolador .....	15-01	83029	Diferencial .....	20-03
82426	Tampa .....	15-01	83030	Diferencial .....	21-03
82427	Jôgo .....	15-01	83031	Diferencial .....	21-03
82428	Induzido .....	15-01	83032	Diferencial .....	21-03
82483	Barra .....	15-02	83033	Diferencial .....	21-03
82485	Jôgo .....	15-02	83034	Diferencial .....	21-03
82486	Alojamento .....	15-02	83035	Diferencial .....	21-03
82488	Tampa .....	15-02	83036	Diferencial .....	21-03
82489	Anel .....	15-02	83037	Diferencial .....	21-03
82518	Jôgo .....	15-01	83038	Diferencial .....	21-03
82519	Jôgo .....	15-01	83039	Diferencial .....	21-03
82526	Tampa .....	15-01	83040	Diferencial .....	21-03
82527	Induzido <i>82527</i> .....	15-01	83041	Diferencial .....	21-03
82528	Polia .....	15-01	83042	Coroa e pinhão .....	20-03
82530	Vela .....	15-06	83042	Coroa e pinhão .....	21-03
82548	Automático .....	15-02	83043	Coroa e pinhão .....	20-03
82547	Rotor .....	15-02	83043	Coroa e pinhão .....	21-03
82549	Jôgo .....	15-02	83044	Coroa e pinhão .....	20-03
82593	Tampa .....	15-01	83044	Coroa e pinhão .....	21-03
83000	Carcaça .....	20-02	83045	Coroa e pinhão .....	20-03
83001	Carcaça .....	20-02	83045	Coroa e pinhão .....	21-03
83002	Carcaça .....	20-02	83046	Coroa e pinhão .....	20-03
83003	Carcaça .....	20-02	83046	Coroa e pinhão .....	21-03
83004	Carcaça .....	20-02	83047	Coroa e pinhão .....	20-03
83005	Carcaça .....	20-02	83047	Coroa e pinhão .....	21-03
83006	Carcaça .....	21-02	83048	Coroa e pinhão .....	20-03
83007	Carcaça .....	21-02	83048	Coroa e pinhão .....	21-03
83008	Carcaça .....	21-02	83049	Coroa e pinhão .....	20-03
83009	Carcaça .....	21-02	83049	Coroa e pinhão .....	21-03
83010	Carcaça .....	21-02	83050	Coroa e pinhão .....	20-03
83011	Carcaça .....	21-02	83050	Coroa e pinhão .....	21-03
83012	Carcaça .....	21-02	83051	Coroa e pinhão .....	20-03
83013	Carcaça .....	21-02	83051	Coroa e pinhão .....	21-03
83014	Carcaça .....	21-02	83052	Coroa e pinhão .....	20-03
83015	Carcaça .....	21-02	83052	Coroa e pinhão .....	21-03

# ÍNDICE NUMÉRICO

PEÇA N.º	NOME	GRUPO N.º	PEÇA N.º	NOME	GRUPO N.º
83053	Coroa e pinhão .....	20-03	83769	Pára-sol .....	31-12
83053	Coroa e pinhão .....	21-03	83770	Pára-sol .....	31-12
83691	Arremate .....	31-12	83771	Pára-sol .....	31-12
83693	Cordão .....	31-12	83772	Pára-sol .....	31-12
83694	Cordão .....	31-12	83773	Banco .....	31-12
83697	Pára-sol .....	31-12	83774	Banco .....	31-12
83698	Pára-sol .....	31-12	83775	Fôrro .....	31-12
83700	Fôrro .....	31-12	83777	Fôrro <i>1.9.560</i> .....	31-12
83701	Fôrro .....	31-12	83779	Fôrro <i>1.9.561</i> .....	31-12
83702	Fôrro .....	31-12	83781	Fôrro .....	31-12
83703	Fôrro .....	31-12	83783	Fôrro .....	31-12
83725	Descanso .....	31-12	83784	Fôrro .....	31-12
83726	Descanso .....	31-12	83785	Fôrro .....	31-12
83727	Descanso .....	31-12	83786	Fôrro .....	31-12
83728	Descanso .....	31-12	83787	Fôrro .....	31-12
83729	Descanso .....	31-12	83788	Fôrro .....	31-12
83730	Descanso .....	31-12	83789	Fôrro .....	31-12
83731	Descanso .....	31-12	83790	Fôrro .....	31-12
83732	Descanso .....	31-12	83791	Fôrro <i>1.9.562</i> .....	31-12
83733	Descanso .....	31-12	83793	Cobertura .....	31-12
83734	Descanso .....	31-12	83794	Cobertura .....	31-12
83735	Descanso .....	31-12	83795	Cobertura .....	31-12
83736	Descanso .....	31-12	83796	Cobertura .....	31-12
83740	Fôrro <i>1.4.7.01</i> .....	31-12	83797	Cobertura .....	31-12
83741	Retentor <i>1.4.7.02</i> .....	31-12	83798	Cobertura .....	31-12
83743	Fôrro <i>1.4.7.05</i> .....	31-12	83800	Cobertura .....	31-12
83744	Fôrro <i>1.4.7.06</i> .....	31-12	83801	Cobertura .....	31-12
83745	Fôrro <i>1.4.7.13</i> .....	31-12	83802	Cobertura .....	31-12
83746	Fôrro <i>1.4.7.14</i> .....	31-12	83803	Cobertura .....	31-12
83747	Fôrro <i>1.4.7.15</i> .....	31-12	83804	Cobertura .....	31-12
83748	Fôrro <i>1.4.7.16</i> .....	31-12	83805	Fôrro .....	31-12
83749	Fôrro <i>1.4.7.17</i> .....	31-12	38808	Fôrro .....	31-12
83753	Fôrro .....	31-12	83809	Fôrro .....	31-12
83754	Fôrro .....	31-12	83810	Fôrro .....	31-12
83755	Fôrro .....	31-12	83811	Fôrro .....	31-12
83756	Fôrro .....	31-12	83813	Fôrro .....	31-12
83757	Fôrro .....	31-12	83814	Fôrro .....	31-12
83758	Fôrro .....	31-12	83815	Fôrro .....	31-12
83759	Fôrro .....	31-12	83816	Fôrro .....	31-12
83760	Fôrro .....	31-12	84079	Fôrro .....	31-12
83761	Fôrro .....	31-12	84080	Fôrro .....	31-12
83762	Fôrro .....	31-12	84081	Fôrro .....	31-12
83763	Banco .....	31-12	84082	Fôrro .....	31-12
83764	Banco <i>2.70.02</i> .....	31-12	84084	Fôrro .....	31-12
83765	Pára-sol .....	31-12	84085	Fôrro .....	31-12
83766	Pára-sol .....	31-12	84086	Fôrro .....	31-12
83767	Pára-sol .....	31-12	84087	Fôrro .....	31-12
83768	Pára-sol .....	31-12	84088	Fôrro .....	31-12

PEÇA N.º	NOME	GRUPO N.º	PEÇA N.º	NOME	GRUPO N.º
84089	Fôrro .....	31-12	84229	Fôrro .....	31-12
84090	Fôrro .....	31-12	84248	Cobertura .....	31-12
84091	Fôrro .....	31-12	84250	Cobertura .....	31-12
84092	Fôrro .....	31-12	84251	Cobertura .....	31-12
84093	Fôrro .....	31-12	84252	Cobertura .....	31-12
84094	Fôrro .....	31-12	84253	Cobertura .....	31-12
84095	Fôrro .....	31-12	84254	Cobertura .....	31-12
84096	Banco .....	31-12	84256	Cobertura .....	31-12
84097	Banco .....	31-12	84257	Cobertura .....	31-12
84098	Banco .....	31-12	84258	Cobertura .....	31-12
84100	Banco .....	31-12	84259	Cobertura .....	31-12
84101	Banco .....	31-12	84260	Cobertura .....	31-12
84102	Banco .....	31-12	84261	Cobertura .....	31-12
84103	Banco .....	31-12	84262	Cobertura .....	31-12
84106	Banco .....	31-12	84264	Cobertura .....	31-12
84107	Banco .....	31-12	84265	Cobertura .....	31-12
84108	Banco .....	31-12	84266	Cobertura .....	31-12
84110	Banco .....	31-12	84267	Cobertura .....	31-12
84111	Banco .....	31-12	84268	Cobertura .....	31-12
84112	Banco .....	31-12	84269	Cobertura .....	31-12
84113	Banco .....	31-12	84270	Cobertura .....	31-12
84115	Banco <i>84.115</i> .....	31-12	84272	Cobertura .....	31-12
84116	Banco .....	31-12	84273	Cobertura .....	31-12
84117	Banco .....	31-12	84274	Cobertura .....	31-12
84119	Banco .....	31-12	84275	Cobertura .....	31-12
84120	Banco .....	31-12	84276	Cobertura .....	31-12
84121	Banco .....	31-12	84277	Cobertura .....	31-12
84122	Banco .....	31-12	84278	Cobertura .....	31-12
84206	Banco .....	31-12	84279	Banco .....	31-12
84207	Fôrro .....	31-12	84289	Debrum .....	31-12
84208	Fôrro .....	31-12	84290	Debrum .....	31-12
84209	Fôrro .....	31-12	84294	Cobertura .....	31-12
84211	Fôrro .....	31-12	84295	Cobertura .....	31-12
84212	Fôrro .....	31-12	84296	Cobertura .....	31-12
84213	Fôrro .....	31-12	84297	Cobertura .....	31-12
84215	Fôrro .....	31-12	84298	Cobertura .....	31-12
84216	Fôrro .....	31-12	84299	Cobertura .....	31-12
84217	Fôrro .....	31-12	84300	Cobertura .....	31-12
84218	Fôrro .....	31-12	84302	Cobertura .....	31-12
84219	Fôrro .....	31-12	84303	Cobertura .....	31-12
84220	Fôrro .....	31-12	84304	Cobertura .....	31-12
84221	Fôrro .....	31-12	84305	Cobertura .....	31-12
84223	Fôrro .....	31-12	84306	Cobertura .....	31-12
84224	Fôrro .....	31-12	84307	Cobertura .....	31-12
84225	Fôrro .....	31-12	84308	Cobertura .....	31-12
84226	Fôrro .....	31-12	100050	Parafuso .....	31-16
84227	Fôrro .....	31-12	102647	Porca .....	23-01
84228	Fôrro .....	31-12	102896	Parafuso .....	20-01



# ÍNDICE NUMÉRICO

PEÇA N.º	NOME	GRUPO N.º	PEÇA N.º	NOME	GRUPO N.º
103025	Use 120368	23-01	109453	Use 121801	15-03
103025	Use 120368	27-01	109460	Graxeira	20-01
103025	Use 120368	27-02	109739	Rebite	14-03
103026	Porca	24-01	109953	Use 8543623	31-04
103026	Porca	26-01	112726	Contrapino	31-04A
103028	Porca	31-16	112726	Contrapino	31-10B
103195	Parafuso	10-02A	112807	Presilha	12-06
103195	Parafuso	12-04	112807	Presilha	35-21
103320	Arruela	18-02	114494	Porca	20-06
103320	Arruela	18-05	114495	Use 272123	23-02
103321	Arruela	20-07	115273	Lâmpada	15-11
103321	Arruela	24-01	115273	Lâmpada	35-59
103321	Arruela	26-01	115707	Arruela	15-07
103325	Arruela	23-02	115707	Arruela	31-04C
103341	Arruela	26-01	115962	Use 82117	24-05
103361	Contrapino	12-06	116103	Arruela	11-02
103361	Contrapino	24-01	116295	Parafuso	10-03
103361	Contrapino	35-17	116295	Parafuso	10-21
103373	Contrapino	24-01	116326	Limpador	15-12C
103374	Contrapino	26-03	116574	Use 16762	12-01
103385	Use 137185	26-03	116712	Jôgo	24-01
103386	Contrapino	20-01	116714	Flange	18-04
103386	Contrapino	23-01	117101	Vidro	15-09D
103387	Contrapino	20-01	117142	Fusível	35-59
103693	Use 1685	15-03	117704	Arruela	15-03
103866	Use 127951	12-01	117920	Use 23555	20-01
103868	Bujão	17-01	117953	Junta	12-04
103868	Bujão	18-01	117954	Junta	12-04
103868	Bujão	20-06	117958	Diafragma	12-04
103869	Bujão	20-02	117967	Pavio	15-03
103869	Bujão	21-02	118045	Arruela	15-03
103877	Bujão	10-02A	118046	Arruela	15-03
103877	Bujão	10-19	118338	Isolador	15-03
103892	Bujão	17-07	118339	Bucha	15-03
104066	Rebite	31-05F	118340	Conexão	15-03
104282	Rebite	24-01	118341	Junta	15-03
105579	Arruela	17-06	118346	Fio	15-03
105602	Bujão	17-01	118347	Fio	15-03
106264	Arruela	31-09	118350	Parafuso	15-03
106324	Use 122007	17-01	118351	Arruela	15-03
106740	Arruela	15-03	118352	Platinado	15-03
106751	Chavêta	20-01	118353	Parafuso	15-03
107316	Use 161860	31-03	118356	Use 82004	15-03
107316	Use 161860	31-04C	118357	Anel	15-03
107761	Contrapino	12-08	118360	Parafuso	15-03
108579	Use 120638	17-06	118361	Graxeira	15-03
108579	Arruela	23-01	118362	Terminal	15-03
109354	Graxeira	17-07	118416	Arruela	15-03

PEÇA N.º	NOME	GRUPO N.º	PEÇA N.º	NOME	GRUPO N.º
118493	Use 10462	24-06	119771	Eixo	15-03
118549	Estilete	12-04	119779	Use 923147	15-03
118705	Braço	15-03	119842	Anel	15-03
118747	Use 82150	15-03	119912	Mola	15-03
118781	Use 622/623	23-01	120038	Braçadeira	27-02
119117	Contrapino	11-02	120123	Contrapino	10-15
119117	Contrapino	24-01	120123	Contrapino	11-02
119117	Contrapino	35-17	120123	Contrapino	18-03
119138	Use 646423	10-08	120123	Contrapino	24-06
119149	Use 642566	10-08	120124	Use 905554	15-03
119199	Vidro	16-04	120125	Escôva	15-03
119204	Moldura	15-09A	120127	Use 18960	19-02
119206	Vidro	15-09A	120132	Use 82149	15-03
119211	Presilha	15-09F	120151	Fusível	15-12A
119213	Junta	15-09F	120213	Parafuso	10-12
119214	Vidro	15-09F	120213	Parafuso	13-01
119222	Moldura	16-04	120213	Parafuso	24-01
119233	Use 80849	15-13A	120213	Parafuso	27-01
119287	Use 10460	24-06	120213	Parafuso	29-01
119294	Lâmpada	15-09B	120213	Parafuso	31-07C
119294	Lâmpada	15-09D	120213	Parafuso	31-10B
119294	Lâmpada	15-09F	120214	Arruela	10-02A
119532	Agulha	12-04	120214	Arruela	10-12
119533	Gargulante	12-04	120214	Arruela	10-13
119548	Carcaça	23-02	120214	Arruela	10-15
119549	Árvore	23-02	120214	Arruela	12-01
119553	Arruela	23-02	120214	Arruela	14-04
119555	Setor	23-02	120214	Arruela	15-01
119556	Use 14764	23-02	120214	Arruela	15-18
119560	Tampa	23-02	120214	Arruela	17-07
119561	Use 25396	23-02	120214	Arruela	24-01
119562	Use 14795	23-02	120214	Arruela	26-01
119563	Use 14791	23-02	120214	Arruela	27-01
119565	Use 124934	23-02	120214	Arruela	28-04
119566	Use 14796	23-02	120214	Arruela	29-01
119587	Mola	30-01	120214	Arruela	31-04
119597	Dispositivo	15-02	120214	Arruela	31-07B
119650	Use 16134	23-02	120214	Arruela	35-11A
119662	Use 26793	10-13	120217	Arruela	15-03
119663	Use 12589	10-13	120217	Arruela	31-10B
119691	Mola	30-01	120217	Arruela	35-17
119692	Chapa	30-01	120229	Use 180079	31-07A
119694	Chapa	30-01	120232	Parafuso	31-02
119695	Mola	30-01	120233	Parafuso	18-08
119696	Retentor	30-01	120238	Porca	31-13
119697	Gancho	30-01	120314	Arruela	14-01
119698	Mola	30-01	120314	Arruela	23-02
119770	Dispositivo	15-03	120361	Porca	12-06

# ÍNDICE NUMÉRICO

PEÇA N.º	NOME	GRUPO N.º	PEÇA N.º	NOME	GRUPO N.º
120361	Porca .....	12-08	120375	Porca .....	32-02
120361	Porca .....	15-07	120375	Porca .....	35-17
120361	Porca .....	30-01	120376	Porca .....	14-01
120361	Porca .....	31-04C	120376	Porca .....	14-03
120361	Porca .....	31-05F	120376	Porca .....	17-06
120361	Porca .....	31-10B	120376	Porca .....	23-02
120361	Porca .....	32-02	120376	Porca .....	31-04
120361	Porca .....	35-17	120376	Porca .....	31-07C
120361	Porca .....	35-21	120376	Porca .....	35-17
120367	Porca .....	12-08	120377	Porca .....	17-03
120367	Porca .....	30-01	120377	Porca .....	31-10
120367	Porca .....	31-10B	120379	Arruela .....	15-09C
120368	Porca .....	10-10A	120379	Arruela .....	24-01
120368	Porca .....	11-02	120379	Arruela .....	31-06
120368	Porca .....	14-01	120379	Arruela .....	31-07A
120368	Porca .....	14-03	120379	Arruela .....	31-10B
120368	Porca .....	17-07	120379	Arruela .....	31-15
120368	Porca .....	23-01	120379	Arruela .....	35-11A
120368	Porca .....	23-02	120380	Arruela .....	14-05
120368	Porca .....	24-01	120380	Arruela .....	15-03
120368	Porca .....	26-01	120380	Arruela .....	15-17
120368	Porca .....	27-01	120380	Arruela .....	24-07
120368	Porca .....	27-02	120380	Arruela .....	30-01
120368	Porca .....	28-04	120380	Arruela .....	31-04A
120368	Porca .....	29-01	120380	Arruela .....	31-05B
120368	Porca .....	30-01	120381	Arruela .....	20-01
120368	Porca .....	31-04	120382	Arruela .....	10-06
120368	Porca .....	31-05	120382	Arruela .....	10-22
120368	Porca .....	31-07A	120382	Arruela .....	10-23
120368	Use 271187 .....	31-07B	120382	Arruela .....	15-18A
120369	Porca .....	10-23	120382	Arruela .....	20-06
120369	Porca .....	12-08	120382	Arruela .....	24-01
120369	Porca .....	15-18A	120382	Arruela .....	24-02
120369	Porca .....	24-02	120382	Arruela .....	24-04
120369	Porca .....	27-04	120382	Arruela .....	24-06
120370	Use 271506 .....	23-02	120382	Arruela .....	27-04
120371	Porca .....	10-23	120382	Arruela .....	31-13
120371	Porca .....	15-02	120383	Arruela .....	10-02
120371	Porca .....	18-08	120383	Arruela .....	11-02
120371	Porca .....	20-01	120383	Arruela .....	12-01
120371	Porca .....	27-03	120383	Arruela .....	17-01
120371	Porca .....	35-04	120383	Arruela .....	23-01
120375	Porca .....	14-03	120383	Arruela .....	23-02
120375	Porca .....	16-04	120383	Arruela .....	26-01
120375	Porca .....	28-04	120383	Arruela .....	27-03
120375	Porca .....	31-04	120383	Arruela .....	27-04
120375	Porca .....	31-04A	120383	Arruela .....	28-01
120375	Porca .....	31-09	120383	Arruela .....	31-15

PEÇA N.º	NOME	GRUPO N.º	PEÇA N.º	NOME	GRUPO N.º
120384	Arruela	10-23	120392	Arruela	29-01
120384	Arruela	15-02	120392	Arruela	30-01
120384	Arruela	18-08	120392	Arruela	31-03A
120384	Arruela	20-01	120392	Arruela	31-10B
120384	Arruela	26-03	120392	Arruela	31-13
120384	Arruela	27-03	120392	Arruela	35-17
120384	Arruela	35-04	120393	Arruela	10-16A
120385	Arruela	14-03	120393	Arruela	10-23
120385	Arruela	15-04	120393	Arruela	12-08
120385	Arruela	29-01	120393	Arruela	13-01
120385	Arruela	31-04	120393	Arruela	14-01
120385	Arruela	31-05	120393	Arruela	14-03
120385	Arruela	31-05B	120393	Arruela	15-03
120385	Arruela	31-05F	120393	Arruela	17-07
120385	Arruela	31-09	120393	Arruela	21-01
120385	Arruela	31-11	120393	Arruela	23-02
120386	Arruela	14-03	120393	Arruela	24-01
120386	Arruela	15-17	120393	Arruela	24-08
120386	Arruela	28-04	120393	Arruela	26-01
120386	Arruela	31-04A	120393	Arruela	26-02
120386	Arruela	31-06	120393	Arruela	27-01
120386	Arruela	31-07C	120393	Arruela	31-07A
120386	Arruela	31-10B	120393	Arruela	31-07B
120386	Arruela	31-13	120393	Arruela	31-07C
120388	Arruela	31-02	120393	Arruela	31-15
120388	Arruela	31-13	120393	Arruela	35-11A
120388	Arruela	31-15	120394	Arruela	10-19
120388	Arruela	35-04	120394	Arruela	11-02
120389	Arruela	27-04	120394	Arruela	15-18
120389	Arruela	28-01	120394	Arruela	24-06
120391	Arruela	12-08	120394	Arruela	26-01
120391	Arruela	14-03	120394	Arruela	26-02
120391	Arruela	15-09A	120394	Arruela	30-01
120391	Arruela	15-09D	120394	Arruela	31-04
120391	Arruela	24-01	120394	Arruela	31-07A
120391	Arruela	28-04	120395	Arruela	12-03
120391	Arruela	29-01	120395	Arruela	14-03
120391	Arruela	31-03	120395	Arruela	23-02
120391	Arruela	31-04A	120395	Arruela	24-01
120391	Arruela	31-04B	120395	Arruela	24-06
120391	Arruela	31-04C	120395	Arruela	27-03
120391	Arruela	31-06	120395	Arruela	27-04
120391	Arruela	31-09	120395	Arruela	28-01
120392	Arruela	14-03	120396	Arruela	20-01
120392	Arruela	15-09F	120396	Arruela	26-01
120392	Use 667694	15-18	120396	Arruela	26-02
120392	Arruela	28-04	120396	Arruela	31-16
			120423	Arruela	31-10A

# ÍNDICE NUMÉRICO

PEÇA N.º	NOME	GRUPO N.º	PEÇA N.º	NOME	GRUPO N.º
120424	Parafuso .....	35-04	120854	Parafuso .....	28-04
120426	Parafuso .....	15-02	120854	Parafuso .....	29-01
120490	Velocímetro .....	16-04	120854	Parafuso .....	31-08
120491	Use 80896 .....	16-01	120854	Parafuso .....	35-21
120502	Chavêta .....	17-07	120871	Presilha .....	31-03A
120520	Presilha .....	35-21	120898	Arruela .....	35-04
120521	Presilha .....	12-03	120915	Parafuso .....	26-01
120521	Presilha .....	16-04	120918	Parafuso .....	17-03
120608	Parafuso .....	10-22	121222	Contrapino .....	11-02
120608	Parafuso .....	31-02	121222	Contrapino .....	17-07
120613	Porca .....	31-05	121222	Contrapino .....	24-06
120614	Use 11870 .....	31-10B	121223	Contrapino .....	12-08
120638	Arruela .....	11-01	121223	Contrapino .....	30-01
120638	Arruela .....	17-06	121223	Contrapino .....	31-07A
120638	Arruela .....	23-01	121223	Contrapino .....	31-07C
120638	Arruela .....	23-02	121224	Contrapino .....	11-02
120640	Parafuso .....	10-22	121615	Use 181639 .....	31-02
120640	Parafuso .....	31-13	121615	Parafuso .....	35-04
120644	Use 80897 .....	16-01	121637	Arruela .....	12-09
120647	Parafuso .....	15-18A	121637	Arruela .....	32-02
120647	Parafuso .....	24-06	121661	Use 123499 .....	24-01
120647	Parafuso .....	31-02	121744	Arruela .....	31-03A
120647	Use 121615 .....	35-04	121744	Arruela .....	31-06
120668	Parafuso .....	31-02	121752	Arruela .....	15-09F
120677	Parafuso .....	13-01	121752	Arruela .....	31-04C
120677	Parafuso .....	31-13	121783	Parafuso .....	17-07
120678	Parafuso .....	31-02	121783	Parafuso .....	23-02
120741	Parafuso .....	13-01	121801	Arruela .....	15-07
120741	Parafuso .....	14-03	121801	Arruela .....	15-09F
120741	Parafuso .....	15-18	121801	Arruela .....	31-03A
120741	Parafuso .....	18-08	121801	Arruela .....	31-04B
120741	Parafuso .....	23-02	121801	Arruela .....	31-10A
120741	Parafuso .....	24-01	121839	Parafuso .....	32-02
120741	Parafuso .....	26-01	121887	Parafuso .....	14-03
120741	Parafuso .....	27-01	121887	Parafuso .....	15-04
120741	Parafuso .....	28-04	121887	Parafuso .....	29-01
120741	Use 120213 .....	29-01	121887	Parafuso .....	30-01
120741	Parafuso .....	31-04A	121887	Parafuso .....	31-07C
120741	Parafuso .....	31-07C	121887	Parafuso .....	31-10A
120741	Parafuso .....	31-08	121893	Use 121900 .....	24-01
120741	Parafuso .....	31-11	121893	Parafuso .....	24-07
120741	Parafuso .....	31-15	121900	Parafuso .....	24-01
120741	Parafuso .....	35-11A	121900	Parafuso .....	24-07
120751	Jôgo .....	18-01	121900	Parafuso .....	35-17
120758	Parafuso .....	35-77	121913	Parafuso .....	17-07
120809	Use 26127 .....	19-02	121973	Parafuso .....	31-04A
120825	Lingueta .....	30-01	122007	Parafuso .....	14-01
120854	Parafuso .....	15-17	122007	Parafuso .....	17-01

PEÇA N.º	NOME	GRUPO N.º	PEÇA N.º	NOME	GRUPO N.º
122007	Parafuso .....	31-04	123930	Parafuso .....	35-04
122017	Parafuso .....	12-01	124128	Parafuso .....	24-06
122017	Parafuso .....	31-07B	124128	Use 181652 .....	27-04
122017	Parafuso .....	31-12	124133	Parafuso .....	14-03
122065	Parafuso .....	13-01	124139	Parafuso .....	11-02
122119	Parafuso .....	31-13	124145	Parafuso .....	23-01
122138	Parafuso .....	17-03	124150	Parafuso .....	11-02
122138	Parafuso .....	18-08	124155	Parafuso .....	23-02
122145	Parafuso .....	11-02	124161	Use 181679 .....	23-01
122159	Parafuso .....	12-07	124193	Parafuso .....	31-16
122159	Parafuso .....	35-17	124282	Parafuso .....	35-04
122194	Parafuso .....	10-22	124378	Parafuso .....	15-02
122246	Parafuso .....	11-02	124549	Chavêta .....	10-03
122267	Parafuso .....	17-01	124549	Chavêta .....	10-11
123316	Parafuso .....	24-01	124549	Chavêta .....	11-03
123316	Parafuso .....	31-04	124573	Porca .....	26-01
123316	Parafuso .....	31-04A	124634	Porca .....	35-04
123316	Parafuso .....	31-05B	124645	Porca .....	35-04
123389	Parafuso .....	24-01	124920	Contraporca .....	10-09
123435	Parafuso .....	14-03	124920	Contraporca .....	17-07
123435	Parafuso .....	30-01	124920	Contraporca .....	31-03A
123442	Parafuso .....	14-05	124925	Contraporca .....	11-02
123473	Parafuso .....	24-01	124925	Contraporca .....	20-01
123473	Parafuso .....	30-01	124929	Contraporca .....	27-04
123473	Use 191887 .....	31-04	124934	Contraporca .....	10-03
123473	Use 120741 .....	35-11A	124934	Contraporca .....	10-21
123499	Parafuso .....	13-01	124934	Contraporca .....	23-02
123499	Parafuso .....	24-01	125250	Use 102647 .....	23-01
123499	Parafuso .....	26-01	125366	Porca .....	23-01
123499	Parafuso .....	31-06	125617	Graxeira .....	11-03
123499	Parafuso .....	31-07A	125617	Graxeira .....	24-08
123499	Parafuso .....	31-07C	125637	Contrapino .....	20-01
123505	Parafuso .....	15-18	125774	Arruela .....	31-05B
123520	Parafuso .....	27-04	125814	Parafuso .....	27-03
123520	Parafuso .....	31-13	125912	Presilha .....	12-03
123561	Use 123572 .....	12-01	125912	Presilha .....	16-04
123567	Parafuso .....	11-02	125912	Presilha .....	24-07
123567	Parafuso .....	23-01	126032	Porca .....	26-03
123572	Parafuso .....	12-01	126166	Braçadeira .....	12-03
123768	Parafuso .....	14-05	126177	Porca .....	15-18
123774	Use 123499 .....	13-01	126227	Parafuso .....	28-03
123783	Parafuso .....	23-02	126315	Parafuso .....	12-08
123785	Parafuso .....	14-01	126325	Parafuso .....	35-17
123785	Parafuso .....	26-01	126353	Parafuso .....	31-07B
123785	Parafuso .....	31-07A	126373	Parafuso .....	31-07C
123798	Use 121783 .....	23-02	126373	Parafuso .....	35-17
123869	Parafuso .....	10-03	126696	Parafuso .....	14-03
123929	Arruela .....	17-07	126701	Parafuso .....	14-03

# ÍNDICE NUMÉRICO

PEÇA N.º	NOME	GRUPO N.º	PEÇA N.º	NOME	GRUPO N.º
126705	Use 126701 .....	14-03	136857	Arruela .....	27-04
127508	Porca .....	31-10A	137159	Use 121223 .....	30-01
127636	Porca .....	14-03	137159	Use 119117 .....	35-17
127636	Porca .....	30-01	137185	Contrapino .....	17-07
127638	Porca .....	14-03	137185	Contrapino .....	23-01
127638	Porca .....	29-01	137185	Contrapino .....	26-03
127638	Porca .....	30-01	137185	Contrapino .....	31-07A
127753	Use 26643 .....	12-03	137204	Contrapino .....	21-05
127753	Presilha .....	15-07	137214	Contrapino .....	23-01A
127754	Braçadeira .....	12-03	137215	Use 137214 .....	23-01A
127951	Bujão .....	12-01	137228	Contrapino .....	24-08
127951	Bujão .....	23-02	137404	Use 148072 .....	12-04
128302	Braçadeira .....	10-17	137405	Conexão .....	12-03
128569	Use 128777 .....	31-13	137420	Conexão .....	10-17
128777	Parafuso .....	31-13	137421	Cotovêlo .....	10-02A
128781	Parafuso .....	31-13	137421	Conexão .....	10-17
131016	Arruela .....	23-01	137421	Conexão .....	12-03
131016	Arruela .....	28-02A	137421	Conexão .....	12-04
131018	Arruela .....	23-01	137421	Conexão .....	12-09
131044	Arruela .....	32-02	137946	Contrapino .....	11-02
131046	Arruela .....	23-02	138222	Parafuso .....	17-02
131046	Arruela .....	35-04	138231	Parafuso .....	17-05
131098	Arruela .....	24-01	138479	Arruela .....	15-09
131100	Arruela .....	10-03	138479	Arruela .....	15-11
131101	Arruela .....	26-01	138479	Arruela .....	31-03A
131101	Arruela .....	27-03	138485	Arruela .....	15-18A
131183	Arruela .....	12-09	138485	Arruela .....	24-01
131183	Arruela .....	31-10B	138489	Arruela .....	10-21
131183	Arruela .....	35-21	138489	Arruela .....	31-04
131204	Arruela .....	31-16	138530	Arruela .....	15-09B
131208	Arruela .....	23-02	138538	Arruela .....	15-01
131282	Lâmpada .....	15-11	138538	Arruela .....	17-07
131395	Porca .....	31-10B	138538	Arruela .....	23-02
131718	Arruela .....	15-12A	138538	Arruela .....	31-03A
132096	Use 1686 .....	15-03	138538	Arruela .....	31-04
132119	Parafuso .....	12-09	138542	Arruela .....	12-06
132731	Parafuso .....	15-17A	138542	Arruela .....	31-10B
132908	Parafuso .....	31-04B	138543	Arruela .....	15-12A
132915	Parafuso .....	31-03A	138609	Arruela .....	31-06
132926	Parafuso .....	15-07	140270	Arruela .....	31-07A
132926	Parafuso .....	31-04	140270	Arruela .....	31-12
132926	Parafuso .....	31-04B	140271	Arruela .....	31-12
132988	Parafuso .....	24-06	140570	Presilha .....	24-01
133567	Parafuso .....	12-08	140581	Presilha .....	24-01
135629	Arruela .....	10-03	140635	Contraporca .....	13-01
135629	Arruela .....	10-21	141105	Pino .....	17-07
135629	Arruela .....	12-07	142133	Tampão .....	32-02
136857	Arruela .....	10-11	142303	Lâmpada .....	15-09A

PEÇA N.º	NOME	GRUPO N.º	PEÇA N.º	NOME	GRUPO N.º
142303	Lâmpada	15-09F	159929	Parafuso	30-01
142306	Lâmpada	15-09F	159947	Parafuso	31-03A
142306	Lâmpada	15-12C	159947	Parafuso	31-04C
142403	Use 119294	15-09B	159947	Use 120854	35-21
142449	Lâmpada	15-09B	159977	Parafuso	17-07
142450	Lâmpada	15-09A	160197	Parafuso	31-05B
142450	Lâmpada	15-09F	160209	Use 160197	31-05B
142452	Lâmpada	15-09D	160505	Parafuso	15-07
143020	Parafuso	31-08	160510	Parafuso	31-05C
143561	Porca	31-13	160515	Parafuso	31-08C
143588	Use 127508	31-10A	160515	Parafuso	35-59
143933	Use 127951	23-02	161346	Parafuso	15-09D
145183	Parafuso	17-07	161346	Parafuso	31-05H
145255	Parafuso	35-17	161628	Parafuso	15-09B
145409	Presilha	15-07	161790	Parafuso	31-04
145409	Prendedor	24-07	161790	Parafuso	31-05
145416	Lâmpada	15-09A	161790	Parafuso	31-12
145416	Lâmpada	15-09B	161798	Use 161790	31-12
145525	Presilha	15-07	161857	Parafuso	15-09F
147500	Esfera	18-07	161857	Parafuso	31-03A
147570	Presilha	15-07	161857	Parafuso	31-08
147685	Fusível	15-07	161857	Parafuso	35-21
147697	Arruela	12-08	161860	Parafuso	15-09B
148072	Conexão	12-04	161860	Parafuso	31-03
148312	Porca	35-17	161860	Parafuso	31-03B
149921	Parafuso	15-17A	161860	Parafuso	31-04B
153124	Parafuso	15-09B	161860	Parafuso	31-04C
155118	Use 161903	15-09B	161860	Parafuso	31-12
155264	Parafuso	17-07	161860	Parafuso	35-21
155937	Parafuso	12-08	161874	Parafuso	31-05J
155937	Parafuso	30-01	161874	Parafuso	35-21
155937	Parafuso	35-17	161892	Parafuso	31-05H
156249	Use 445602	31-15	161892	Parafuso	31-05J
156253	Parafuso	31-03	161892	Parafuso	31-12
156331	Parafuso	31-13	161895	Parafuso	14-03
156336	Parafuso	31-13	161895	Parafuso	15-09
159582	Parafuso	31-03	161895	Parafuso	15-11
159858	Parafuso	35-17	161895	Parafuso	15-12
159908	Parafuso	31-04C	161895	Parafuso	31-09
159920	Parafuso	12-03	161895	Parafuso	31-04B
159920	Parafuso	16-04	161895	Parafuso	31-05J
159920	Parafuso	31-04A	161895	Parafuso	35-17
159920	Parafuso	31-04C	161895	Parafuso	35-21
159920	Parafuso	31-05F	161901	Parafuso	31-03A
159920	Parafuso	31-10A	161901	Parafuso	31-09
159920	Parafuso	35-17	161901	Parafuso	35-17
159920	Parafuso	35-21	161901	Parafuso	35-21
159929	Parafuso	15-09F	161903	Parafuso	15-09B



# ÍNDICE NUMÉRICO

PEÇA N.º	NOME	GRUPO N.º	PEÇA N.º	NOME	GRUPO N.º
161906	Parafuso	35-21	167577	Parafuso	15-09B
162050	Parafuso	15-07	168488	Parafuso	31-06
162050	Parafuso	15-17	174916	Arruela	31-05
162050	Parafuso	24-06	174916	Arruela	31-08
162074	Parafuso	31-10B	178378	Arruela	12-06
162077	Use 791069	15-04	178378	Arruela	12-08
162110	Parafuso	31-12	178393	Arruela	31-04C
162315	Parafuso	31-04D	178469	Use 178470	12-02
162400	Parafuso	31-04	178470	Parafuso	12-02
162400	Parafuso	31-07A	178507	Arruela	31-05B
162400	Parafuso	31-12	178528	Arruela	31-04
162406	Parafuso	15-09	178532	Arruela	14-03
162406	Parafuso	31-05H	178532	Arruela	15-18A
162406	Parafuso	31-06	178532	Arruela	29-01
162413	Parafuso	31-05H	178532	Arruela	30-01
162413	Parafuso	31-07A	178542	Arruela	31-04
162413	Parafuso	35-17	178542	Arruela	31-11
162416	Parafuso	31-03	178551	Arruela	11-03
162416	Parafuso	31-06	178551	Arruela	15-18
162416	Parafuso	31-08	178551	Arruela	15-18A
162418	Parafuso	31-03	178551	Arruela	24-08
162418	Parafuso	31-03B	178571	Arruela	11-02
162418	Parafuso	31-06	178571	Arruela	23-02
162454	Parafuso	31-12	179276	Parafuso	31-03A
162457	Parafuso	31-12A	179276	Parafuso	31-04C
162474	Parafuso	31-03C	179349	Use 162406	15-09
162484	Parafuso	31-05	179814	Parafuso	18-02
162542	Parafuso	31-09	179814	Parafuso	18-05
162657	Parafuso	31-04D	179817	Parafuso	17-06
162688	Parafuso	31-03	179835	Parafuso	18-02
163021	Parafuso	17-07	179835	Parafuso	24-01
163098	Use 161790	31-04	179837	Parafuso	18-02
163098	Parafuso	31-12	179839	Parafuso	18-02
163109	Parafuso	31-07C	179847	Parafuso	18-02
163158	Parafuso	23-02	179848	Parafuso	18-02
163210	Parafuso	15-09	179848	Parafuso	24-01
163210	Parafuso	24-07	179849	Parafuso	18-02
163219	Parafuso	15-09B	179849	Parafuso	24-01
163219	Parafuso	28-04	179890	Parafuso	20-02
163219	Parafuso	31-10B	179890	Parafuso	21-02
163219	Parafuso	31-15	180037	Use 180042	14-05
163545	Parafuso	15-09D	180042	Arruela	14-05
163545	Parafuso	31-05A	180078	Use 180079	10-23
163600	Use 161857	31-03A	180078	Use 180079	35-11A
164414	Parafuso	24-08	180079	Parafuso	10-23
166607	Parafuso	15-09B	180079	Parafuso	31-07A
167048	Parafuso	15-09B	180084	Parafuso	14-04
167509	Parafuso	31-10B	180085	Parafuso	14-04

PEÇA N.º	NOME	GRUPO N.º	PEÇA N.º	NOME	GRUPO N.º
180147	Parafuso .....	23-02	191887	Parafuso .....	24-01
181361	Parafuso .....	24-02	191887	Parafuso .....	31-04
181361	Parafuso .....	26-01	191905	Use 439983 .....	31-06
181374	Parafuso .....	20-07	191985	Parafuso .....	15-12
181595	Parafuso .....	10-16A	191985	Parafuso .....	30-01
181595	Parafuso .....	10-23	191985	Parafuso .....	31-10B
181608	Parafuso .....	15-01	191989	Parafuso .....	15-12
181610	Parafuso .....	15-01	191989	Parafuso .....	31-10B
181635	Parafuso .....	10-23	192062	Porca .....	27-04
181636	Use 181361 .....	26-01	192063	Porca .....	24-01
181638	Parafuso .....	26-01	192063	Porca .....	27-03
181639	Parafuso .....	31-02	192064	Porca .....	24-08
181643	Use 181646 .....	31-15	192236	Parafuso .....	30-01
181646	Parafuso .....	31-15	193227	Porca .....	12-08
181649	Parafuso .....	24-02	217233	Parafuso .....	20-02
181652	Parafuso .....	24-02	217233	Parafuso .....	21-02
181652	Parafuso .....	27-04	220069	Use 120375 .....	31-04A
181668	Parafuso .....	23-02	220069	Use 120375 .....	32-02
181670	Parafuso .....	23-02	271166	Porca .....	12-03
181670	Parafuso .....	28-01	271166	Porca .....	14-03
181676	Parafuso .....	27-04	271166	Porca .....	16-04
181678	Use 181679 .....	23-02	271166	Porca .....	31-06
181679	Parafuso .....	23-01	271166	Porca .....	31-11
181679	Parafuso .....	23-02	271169	Porca .....	12-02
181679	Parafuso .....	27-03	271169	Porca .....	15-07
181679	Parafuso .....	28-01	271169	Porca .....	15-09A
181680	Parafuso .....	28-01	271169	Porca .....	15-12A
181702	Parafuso .....	26-01	271169	Porca .....	15-13A
186469	Parafuso .....	35-21	271169	Porca .....	16-01
186677	Parafuso .....	10-13	271169	Porca .....	16-04
187242	Parafuso .....	15-12A	271169	Porca .....	31-04
187242	Parafuso .....	31-03A	271169	Porca .....	31-05
187527	Use 12190 .....	10-11	271172	Porca .....	12-03
188002	Tampão .....	31-09	271172	Porca .....	15-06
188749	Parafuso .....	31-10B	271172	Porca .....	24-01
189137	Parafuso .....	12-09	271172	Porca .....	28-04
189329	Parafuso .....	24-06	271172	Porca .....	35-21
189329	Parafuso .....	26-01	271175	Porca .....	14-03
190139	Porca .....	19-02	271178	Use 271172 .....	15-07
190254	Porca .....	17-07	271178	Use 271172 .....	15-17
191682	Parafuso .....	31-04	271178	Use 271172 .....	24-01
191682	Parafuso .....	31-05D	271184	Porca .....	13-01
191754	Presilha .....	24-07	271184	Porca .....	14-03
191758	Graxeira .....	20-01	271184	Porca .....	24-01
191758	Graxeira .....	21-05	271187	Porca .....	10-12
191758	Graxeira .....	23-01	271187	Porca .....	11-03
191758	Graxeira .....	23-01A	271187	Porca .....	13-01
191758	Graxeira .....	24-08	271187	Porca .....	15-18

# ÍNDICE NUMÉRICO

PEÇA N.º	NOME	GRUPO N.º	PEÇA N.º	NOME	GRUPO N.º
271187	Porca	18-08	393594	Use 18264	15-06
271187	Porca	23-02	421571	Parafuso	31-01
271187	Porca	24-01	421571	Parafuso	32-02
271187	Porca	26-01	422967	Porca	12-07
271187	Porca	31-04	423546	Parafuso	12-08
271187	Porca	31-07C	425326	Use 121887 e 120423	31-10A
271187	Porca	35-11A	425336	Use 122007 e 138538	31-04
271190	Porca	26-01	425582	Parafuso	31-04
271193	Porca	10-23	425589	Use 673528	31-11
271193	Porca	12-06	425593	Use 123499	31-07C
271193	Porca	12-07	426243	Arruela	31-01
271193	Porca	35-04	426243	Arruela	32-02
271266	Porca	31-11	427298	Porca	24-01
271287	Graxeira	19-02	427785	Use 123316	24-01
271287	Graxeira	23-01	432478	Tampão	31-09
271287	Graxeira	24-08	432544	Tampão	31-09
271287	Graxeira	27-03	432667	Use 26643	12-03
271289	Graxeira	20-01	432667	Use 26643	24-07
271289	Graxeira	27-03	435409	Parafuso	24-07
271501	Porca	11-02	436691	Parafuso	15-12
271501	Porca	28-01	436747	Parafuso	12-06
271501	Porca	28-02A	436747	Parafuso	12-07
271506	Porca	12-01	436747	Parafuso	31-10B
271506	Porca	23-01	437110	Parafuso	31-06
271506	Porca	23-02	439983	Parafuso	31-06
271506	Porca	27-03	440502	Parafuso	12-06
271506	Porca	27-04	440502	Parafuso	31-10B
271506	Porca	28-01	440777	Parafuso	15-09F
272123	Porca	23-02	441239	Porca	30-01
272475	Use 191989	31-10B	441239	Porca	31-11
272712	Porca	14-03	442394	Conexão	12-03
272712	Porca	27-03	442695	Use 217233	21-02
272714	Porca	27-03	442823	Porca	17-07
274750	Porca	30-01	442823	Porca	30-01
274750	Porca	31-04	442823	Porca	31-04A
274750	Porca	31-11	442825	Porca	10-23
275187	Porca	31-07B	442825	Porca	31-02
307556	Terminal	15-11	442826	Porca	15-01
330964	Pino	10-13	442826	Porca	17-07
339043	Pino	11-02	442826	Porca	31-04A
339043	Pino	24-01	442827	Porca	14-03
345961	Bucha	15-07	442828	Porca	10-23
345961	Bucha	31-03A	442828	Porca	27-03
372438	Limitador	12-07	442828	Porca	31-02
374586	Use 16463	24-03	442828	Porca	31-15
375917	Anel	10-12	442830	Use 272712	14-03
375994	Use 12584	10-08	442830	Use 272712	27-03
386669	Pino	31-05D	442834	Porca	27-03

PEÇA N.º	NOME	GRUPO N.º	PEÇA N.º	NOME	GRUPO N.º
443775	Parafuso	31-03	446548	Arruela	10-23
443899	Parafuso	10-02A	446548	Arruela	28-04
443899	Parafuso	10-12	446548	Arruela	29-01
444038	Use 17750	24-06	446548	Arruela	32-02
444276	Porca	13-01	446548	Arruela	35-17
444588	Use 5140	18-01	446572	Use 445602	12-08
445159	Porca	14-03	450585	Arruela	14-03
445159	Porca	30-01	450585	Arruela	30-01
445159	Porca	31-04C	450585	Arruela	31-10B
445390	Porca	15-09B	450649	Parafuso	31-04C
445405	Porca	35-21	451451	Porca	13-01
445445	Porca	14-03	451742	Porca	31-05C
445445	Porca	31-03B	451760	Porca	31-13
445481	Use 25382	35-17	451762	Porca	31-13
445602	Parafuso	12-08	451975	Use 12193	10-15
445602	Parafuso	31-09	451975	Use 122007 e 120214	31-04
445602	Parafuso	31-10B	451976	Use 122119 e 120382	31-13
445602	Parafuso	31-15	453007	Use 121893 e 120380	24-07
445656	Parafuso	24-01	453046	Parafuso	31-10B
445751	Bujão	18-01	453593	Esfera	17-06
446161	Arruela	12-06	453670	Pino	31-05D
446161	Arruela	14-03	453817	Presilha	12-06
446161	Arruela	31-10B	454342	Parafuso	31-04C
446168	Arruela	32-02	454645	Lâmpada	15-09A
446179	Arruela	35-17	454645	Lâmpada	15-09B
446188	Arruela	24-01	454869	Parafuso	10-12
446188	Arruela	31-03A	454869	Parafuso	10-15
446212	Arruela	14-03	454869	Parafuso	15-01
446221	Arruela	12-01	454904	Parafuso	10-23
446221	Arruela	28-01	455844	Fusível	15-12A
446363	Arruela	10-10A	456147	Use 120393	17-07
446363	Arruela	12-01	456641	Pino	31-10B
446363	Arruela	14-03	456796	Célula	15-09
446363	Arruela	15-01	630068	Use 12137	11-02
446363	Arruela	15-18	630103	Use 18255	10-22
446363	Arruela	26-03	630112	Use 18253	11-02
446363	Arruela	29-01	630117	Mola	11-02
446363	Arruela	30-01	630129	Use 12187	11-01
446363	Arruela	31-02	630298	Use 18268	10-18
446363	Arruela	31-04A	630299	Use 11478	10-01
446363	Arruela	31-07B	630390	Bujão	10-13
446363	Arruela	31-07C	630396	Use 13573	10-15
446363	Arruela	31-08	630398	Use 11493	10-01
446363	Arruela	31-10A	630518	Use 23749	10-13
446363	Arruela	35-11A	630593	Use 10442	11-03
446363	Arruela	35-17	630595	Use 18875	24-02
446470	Arruela	29-01	630753	Prato	23-01A
446470	Arruela	30-01	630754	Mola	23-01A

# INDICE NUMÉRICO

PEÇA N.º	NOME	GRUPO N.º	PEÇA N.º	NOME	GRUPO N.º
630755	Assento .....	23-01A	637628	Pino .....	17-07
630756	Use 11385 .....	23-01A	637749	Mola .....	15-11
630757	Use 11598 .....	23-01A	637844	Arruela .....	28-01
632156	Use 19248 .....	10-21	637844	Arruela .....	28-02A
632157	Use 18913 .....	10-06	638003	Arruela .....	17-06
632157	Use 18913 .....	10-21	638038	Fêltro .....	17-07
632159	Use 16852 .....	10-19	638040	Arruela .....	17-07
632177	Use 10273 .....	11-02	638224	Graxeira <i>271227</i> .....	18-06
632569	Porca .....	23-02	638224	Graxeira <i>851229</i> .....	27-03
634762	Arruela .....	18-08	638399	Braçadeira .....	23-01
634813	Use 13617 .....	10-13	638400	Use 11383 .....	23-01
634814	Use 11499 .....	10-01	638462	Braçadeira .....	24-01
635516	Porca .....	25-01	638629	Use 18266 .....	10-23
635516	Porca .....	26-03	638874	Ventilador .....	14-05
635516	Porca .....	31-13	638882	Prato .....	15-17A
635517	Use 23422 .....	32-01	638884	Mola .....	15-17A
635529	Use 11618 .....	11-02	638885	Alojamento <i>31121</i> .....	15-17A
635838	Esfera <i>639104</i> .....	17-06	638977	Bloco .....	15-07
635868	Use 180079 .....	17-06	639064	Mola .....	17-07
635981	Conector .....	15-07	639090	Bucha .....	23-02
635982	Conector .....	15-07	639091	Bucha .....	23-02
635985	Conector .....	15-07	639092	Tampa .....	23-02
636298	Use 18258 .....	14-04	639101	Porca .....	23-02
636344	Porca .....	21-05	639104	Esfera .....	23-02
636360	Pino .....	20-03	639107	Parafuso .....	23-02
636360	Pino .....	21-03	639115	Porca .....	23-02
636374	Chavêta .....	21-05	639116	Tampa .....	23-02
636396	Use 10934 .....	17-09	639118	Parafuso .....	23-02
636553	Eixo .....	20-03	639119	Junta .....	23-02
636553	Eixo .....	21-03	639120	Parafuso .....	23-02
636565	Junta .....	20-04	639121	Arruela .....	23-02
636565	Junta .....	21-04	639191	Mola .....	23-02
636570	Arruela <i>29570</i> .....	20-04	639265	Use 13998 .....	21-04
636570	Arruela <i>29570</i> .....	21-04	639297	Use 18729 .....	17-07
636729	Mola .....	15-11	639433	Use 17445 .....	17-03
637426	Use 19069 .....	24-07	639441	Use 26451 .....	17-03
637427	Presilha .....	24-07	639578	Use 18259 .....	10-21
637432	Conexão .....	24-07	639936	Retentor .....	24-04
637546	Coifa .....	24-05	639937	Arruela .....	24-04
637579	Use 16512 .....	24-05	639949	Use 16509 .....	24-05
637590	Use 10451 .....	24-06	639959	Use 17451 .....	20-03
637597	Use 10445 .....	24-06	639959	Use 17451 .....	21-03
637598	Anel .....	24-06	639960	Use 17452 .....	20-03
637604	Use 10457 .....	24-06	639960	Use 17452 .....	21-03
637605	Use 16765 .....	24-06	639961	Use 17453 .....	20-03
637606	Use 10456 .....	24-06	639961	Use 17453 .....	21-03
637612	Junta .....	24-06	639962	Use 17454 .....	20-03
637615	Mola .....	15-03	639962	Use 17454 .....	21-03

PEÇA N.º	NOME	GRUPO N.º	PEÇA N.º	NOME	GRUPO N.º
639969	Use 17456	20-04	640784	Use 26823	17-02
639970	Use 17457	20-04	640785	Use 26824	17-02
639971	Use 17458	20-04	640786	Use 26433	17-03
639972	Use 17459	20-04	640800	Use 19847	25-01
639973	Use 17460	20-04	640886	Use 18936	24-02
639974	Use 17461	20-04	640888	Capa	24-02
639975	Use 17462	20-04	640893	Use 26417	17-02
639979	Use 18148	10-14	640894	Use 26825	17-02
640038	Graxeira	11-03	640945	Use 11591	21-05
640124	Tirante	11-02	640959	Vedador	21-05
640178	Use 11399	23-01	640972	Use 18940	21-05
640193	Use 656162	15-18	640973	Use 18939	21-05
640378	Garfo	17-06	640974	Use 18938	21-05
640383	Vedador	17-06	641203	Use 10241	28-01
640386	Bucha	17-06	641225	Pára-choque	28-01
640390	Use 10622	17-03	641266	Use 18145	11-02
640391	Use 10626	17-03	641268	Porca	11-02
640392	Use 10626	17-03	641295	Use 27697	27-03
640393	Cubo	17-03	641299	Bucha	27-03
640394	Use 26462	17-03	641479	Use 13483	10-13
640395	Chapa	17-03	641482	Use 24949	10-01
640396	Use 10083	17-03	641482	Use 24949	10-13
640397	Use 10619	17-03	641723	Mola	24-08
640400	Use 25521	17-03	641727	Mola	24-01
640409	Use 10158	17-05	641769	Use 16386	10-09A
640410	Use 26454	17-05	641873	Cinta	13-01
640411	Use 26440	17-05	641920	Use 25906	25-02
640412	Use 10644	17-05	641954	Parafuso	11-03
640413	Use 10634	17-05	641954	Parafuso	17-07
640417	Use 10625	17-04	641970	Volante	23-02
640419	Use 17481	17-04	641997	Mola	24-04
640420	Use 17780	17-04	642013	Êmbolo	24-05
640422	Use 15727	17-02	642056	Use 11398	23-01
640425	Use 26471	17-02	642057	Use 11400	23-01
640428	Use 10084	17-02	642058	Use 11397	23-01
640431	Use 17446	17-03	642059	Use 11396	23-01
640437	Junta	17-01	642078	Contato	15-17A
640441	Use 16332	17-06	642079	Isolador	15-17A
640442	Use 16333	17-06	642121	Guarda-pó	20-04
640538	Mola	17-06	642121	Guarda-pó	21-04
640648	Chapa	35-04	642215	Dobradiça	12-08
640736	Tampa	23-02	642321	Use 19796	35-21
640737	Use 16168	35-04	642339	Arruela	26-01
640777	Use 26435	17-05	642339	Arruela	31-02
640778	Use 10647	17-05	642375	Calota	25-02
640779	Use 26439	17-05	642380	Capa	24-02
640782	Use 26441	17-02	642381	Junta	24-02
640783	Use 26822	17-02	642418	Use 10315	10-05

# ÍNDICE NUMÉRICO

PEÇA N.º	NOME	GRUPO N.º	PEÇA N.º	NOME	GRUPO N.º
642421	Porca .....	10-05	642819	Cargaça .....	17-01
642422	Use 10309 .....	10-05	642821	Tampa .....	17-01
642423	Contraporca .....	10-05	642830	Use 13353 .....	17-09
642463	Use 11496 .....	10-01	642891	Retentor .....	18-02
642469	Braçadeira .....	13-01	642918	Use 19126 .....	11-01
642473	Use 18256 .....	10-03	642924	Use 11856 .....	24-08
642474	Use 18260 .....	10-03	642935	Use 19214 .....	24-06
642478	Polia .....	10-03	642956	Use 18839 .....	26-01
642485	Isolador .....	10-03	642957	Use 18840 .....	26-01
642486	Chapa .....	10-03	642975	Use 14530 .....	24-06
642518	Espaçador .....	10-11	642988	Cabo .....	15-09
642520	Arruela .....	10-11	642989	Cabo .....	15-09
642524	Use 11490 .....	10-01	643014	Use 25465 .....	26-01
642532	Engrenagem .....	10-13	643055	Jôgo .....	24-01
642546	Use 17661 .....	24-04	643307	Use 805679 .....	24-04
642548	Mola .....	10-08	643308	Use 805680 .....	24-04
642550	Parafuso .....	10-09	643334	Chavêta .....	10-08
642551	Use 11485 .....	10-01	643391	Use 19525 .....	15-18
642561	Use 11792 .....	10-02	643454	Prato .....	24-01
642566	Use 18263 .....	10-08	643534	Corpo .....	14-04
642627	Use 11285 .....	10-01	643535	Rotor .....	14-04
642666	Tampa .....	10-10	643537	Borrifador .....	14-04
642670	Parafuso .....	10-10	643564	Use 14637 .....	14-04
642671	Parafuso .....	10-10	643621	Espaçador .....	17-03
642672	Use 11489 .....	10-01	643671	Use 10458 .....	24-06
642690	Tubo .....	10-15	643721	Use 11615 .....	17-02
642711	Suporte .....	26-01	643754	Pino .....	20-07
642724	Use 26325 .....	24-01	643763	Use 19114 .....	27-03
642725	Junta .....	15-09	643778	Use 18859 .....	20-01
642754	Use 11644 .....	17-01	643779	Arruela .....	20-01
642755	Use 11877 .....	17-06	643782	Porca .....	20-01
642757	Tampa .....	17-06	643784	Chavêta .....	20-01
642758	Use 18270 .....	17-06	643797	Use 11867 .....	16-04
642759	Tampa .....	17-06	643841	Parafuso .....	24-05
642763	Mola .....	17-06	644118	Use 13348 .....	17-09
642764	Haste .....	17-06	644122	Use 11494 .....	18-01
642765	Haste .....	17-06	644233	Use 16473 .....	17-06
642766	Use 10639 .....	17-06	644288	Use 120388 .....	31-02
642767	Use 10640 .....	17-06	644315	Use 11643 .....	17-01
642768	Pino .....	17-06	644316	Use 26465 .....	17-05
642769	Mola .....	17-06	644338	Isolador .....	10-03
642770	Junta .....	17-06	644366	Use 11589 .....	11-02
642776	Use componentes .....	24-01	644438	Porca .....	20-01
642777	Use 19791 .....	13-01	644535	Porca .....	23-02
642791	Assento .....	23-01	644542	Conexão .....	20-02
642792	Use 622/623 .....	23-01	644542	Conexão .....	21-02
642794	Use 25389 .....	23-01	644551	Use 11623 .....	17-03
642795	Use 25414 .....	23-01	644552	Adaptador .....	17-03

PEÇA N.º	NOME	GRUPO N.º	PEÇA N.º	NOME	GRUPO N.º
644649	Presilha .....	16-04	646832	Use 80675 .....	10-05
644747	Use 14314 .....	23-01	646833	Use 80674 .....	10-05
644748	Use 14336 .....	23-01	646842	Jôgo .....	14-04
644824	Use 23929 .....	10-06	646854	Chavêta .....	20-01
645071	Suporte .....	26-01	647023	Suporte .....	17-07
645072	Suporte .....	26-01	647068	Use 913480 .....	32-01
645086	Use 25635 .....	26-01	647069	Use 913480 .....	32-01
645134	Protetor .....	23-01	647089	Espaçador .....	26-01
645218	Use 11383 .....	23-01	647119	Suporte .....	26-01
645539	Use 26642 .....	24-07	647282	Use 10405 .....	24-06
645622	Coxim .....	11-03	647283	Use 10410 .....	24-06
645622	Coxim .....	24-08	647286	Use 10446 .....	24-06
645662	Espaçador .....	23-01	647305	Use 11956 .....	10-11
645663	Vedador .....	23-01	647468	Use 10191 .....	10-01
645664	Use 11626 .....	23-01	647567	Use 18848 .....	20-01
645705	Coluna .....	23-02	647568	Use 18849 .....	20-01
645706	Use 19115 .....	23-02	647583	Use 16240 .....	10-17
645789	Arruela .....	20-03	647585	Use 10641 .....	10-17
645789	Arruela .....	21-03	647592	Barra .....	24-06
645790	Arruela .....	20-03	647606	Use 11595 .....	24-06
645790	Arruela .....	21-03	647611	Use 11002 .....	10-14
645889	Use 11488 .....	10-01	647650	Use 18261 .....	10-02
645897	Use 13574 .....	10-15	647682	Use 81217 .....	32-01
645912	Use 645705 .....	23-02	647693	Árvore .....	23-02
645980	Use 26472 .....	17-02	647694	Caixa .....	23-02
646073	Guarda-pó .....	12-08	647801	Use 17013 .....	15-14
646084	Jôgo .....	23-02	648061	Jôgo .....	20-03
646147	Use 11484 .....	10-01	648061	Jôgo .....	21-03
646289	Carcaça .....	23-02	648347	Pino-âncora .....	24-04
646315	Use 13939 .....	14-04	648348	Porca .....	24-04
646423	Use 18262 .....	10-08	648359	Refôrço .....	14-02
646434	Use 19826 .....	14-05	648384	Use 17448 .....	28-02A
646440	Use 18265 .....	14-05	648386	Use 12005 .....	28-02
646502	Sapata .....	11-03	648438	Use 13955/120393 .....	24-08
646502	Sapata .....	24-08	648523	Prato ... 22512 .....	24-04
646503	Pedal .....	12-08	648524	Prato ... 19111 .....	24-04
646583	Ponteira .....	23-01	648593	Use 10339 .....	17-06
646821	Use 80210 .....	10-03	648630	Mola .....	17-07
646822	Use 80156 .....	10-04	648803	Parafuso .....	10-09A
646823	Use 80157 .....	10-04	648807	Bujão .....	10-09A
646824	Use 80158 .....	10-04	648852	Use 11487 .....	10-01
646825	Use 80164 .....	10-04	648864	Use 17165 .....	25-02
646826	Use 80165 .....	10-04	648970	Junta .....	12-04
646827	Use 80166 .....	10-04	649011	Use 19504 .....	17-07
646828	Use 80160 .....	10-04	649202	Suporte .....	28-02A
646829	Use 80161 .....	10-04	649219	Use 11527 .....	23-01
646830	Use 80162 .....	10-04	649228	Jôgo .....	20-04
646831	Use 11436 .....	10-05	649228	Jôgo .....	21-04



# ÍNDICE NUMÉRICO

PEÇA N.º	NOME	GRUPO N.º	PEÇA N.º	NOME	GRUPO N.º
649240	Use 13813	23-01	663548	Prendedor	30-01
649356	Bloco	21-03	663640	Presilha	30-01
649367	Engrenagens 22552	20-03	663642	Espelho 29232	31-03B
649367	Engrenagens	21-03	663647	Haste	31-03A
649518	Use 13407	15-09	663767	Suporte	31-09
649525	Coxim	15-17A	663793	Use 10432	31-09
649528	Pino	15-17A	663873	Mola	30-01
649553	Use 10253	10-22	663907	Guarnição 29333	31-04A
649666	Mola	10-09A	663909	Use 26005	31-08
649704	Arruela	12-04	663910	Use 26006	31-08
649704	Arruela	17-03	663915	Use 25053	31-08
649704	Arruela	18-02	663971	Moldura	31-06
649704	Arruela	18-08	663972	Moldura	31-06
649704	Arruela	24-01	664001	Canaleta	31-05A
649708	Use 18874	10-02A	664002	Canaleta	31-05A
649708	Use 18874	10-09A	664017	Refôrço 29726	31-10B
649751	Use 12583	10-08	664022	Use 19741	31-05D
649778	Retentor	20-05	664029	Retentor	31-06
649782	Use 10867	20-06	664030	Retentor	31-06
649783	Bucha	20-06	664039	Chapa	31-06
649784	Use 16691	20-06	664040	Retentor	31-06
649838	Anel	15-17A	664225	Use 10941	31-06
649890	Use 18440	31-09	664257	Canaleta 29232	31-06
649941	Cilindro	24-05	664277	Use 19017	31-13
649947	Cilindro	24-05	664288	Arruela	29-01
649948	Cilindro	24-05	664288	Arruela	31-11
649951	Coifa	24-05	664288	Arruela	31-13
649952	Êmbolo	24-05	664343	Chapa	31-06
649953	Use 16545	24-05	664355	Canaleta	31-05A
649954	Use 16543	24-05	664356	Canaleta	31-05A
650482	Dobradiça	12-08	664525	Haste	31-04A
650483	Mola	12-08	664542	Use 19321	31-04A
650484	Pino	12-08	664556	Use 29137	31-10B
651589	Use 11270	31-10	664595	Suporte	31-07C
651590	Use 11270	31-10	664597	Parafuso	31-07C
654758	Arruela	12-01	664598	Use 25512	31-07C
656162	Parafuso	15-18	664598	Use 25512	31-10A
662401	Pino	31-05F	664607	Arruela	14-03
662403	Coxim	31-05F	664607	Arruela	31-02
662406	Arruela	31-05F	664607	Arruela	35-77
663111	Use 26331	31-10	664658	Guarnição	31-06
663112	Use 26332	31-10	664661	Guarnição	31-08
663188	Use 80590	31-10	664662	Guarnição	31-06
663428	Pino	31-10	664663	Guarnição	31-06
663473	Tampa	31-09	664664	Guarnição	31-08
663476	Pino	32-02	664665	Guarnição	31-08
663502	Arruela	12-01	664693	Presilha	31-05B
663505	Chapa	31-06	664694	Arruela	31-05B

PEÇA N.º	NOME	GRUPO N.º	PEÇA N.º	NOME	GRUPO N.º
664721	Use 18895	14-03	668355	Guarnição	31-05J
664721	Use 18895	29-01	668356	Guarnição	31-05J
664775	Tampa	31-03	668373	Dobradiça inferior	31-05J
664781	Suporte	31-08	668374	Dobradiça inferior	31-05J
664812	Use 16682	31-03A	668382	Mola	31-05J
664813	Cabo	31-03A	668922	Arruela	11-03
664814	Use 15653	31-03A	668965	Mola	31-04C
664836	Coxim	31-04C	668991	Guarnição	31-10A
664836	Coxim	31-05	669150	Refôrço	31-09
664836	Coxim	31-06	669205	Bucha	15-07
664836	Coxim	31-09	669210	Guarnição	31-06
664836	Coxim	32-02	669570	Use 445602	31-09
664842	Cilindro	32-02	669570	Use 445602	31-10B
664866	Arruela	31-10A	669570	Use 445602	31-15
664935	Presilha	31-04C	669927	Protetor	17-07
664997	Use 19805	31-05A	669953	Presilha	31-05H
665067	Parafuso	31-05	669953	Presilha	31-06
666165	Coxim	31-10B	669953	Presilha	31-10B
666166	Almofada	31-10B	670540	Calço	31-02
666323	Espaçador	15-09D	670540	Calço	31-16
666323	Espaçador	31-04A	670544	Borracha	23-02
666323	Espaçador	31-04C	670926	Anel	32-02
666347	Use 24647	31-05G	670937	Guarnição	32-02
666354	Coxim	30-01	670993	Prendedor	32-02
666361	Coxim	14-03	671175	Use 25466	31-03A
666369	Chapa	31-06	671564	Tampão	31-09
666446	Guarnição	31-04	671622	Tube	31-03A
666462	Arruela	31-07C	671726	Tube	31-06
666465	Guarnição	31-08	671905	Use 19804	31-06
666511	Chapa	23-02	672009	Parafuso	31-10B
666515	Refôrço	31-08	672247	Suporte	31-04
666561	Use 25511	31-05E	672613	Parafuso	31-05D
666606	Use 19509	31-08	672630	Prendedor	31-13
666620	Parafuso	28-02A	672640	Suporte	31-13
666719	Use 18714	35-11A	672846	Use 699532	31-09
666767	Espelho	31-03B	673019	Parafuso	31-13
667067	Arruela	12-01	673468	Parafuso	14-03
667092	Use 19815	31-05	673468	Parafuso	29-01
667093	Use 19816	31-05	673501	Parafuso	31-10
667272	Arruela	31-09	673528	Parafuso	14-01
667282	Tube	31-03A	673528	Parafuso	21-01
667416	Maçaneta	31-05D	673528	Parafuso	24-01
667509	Vidro	31-05A	673528	Parafuso	24-08
667510	Vidro	31-05A	673528	Parafuso	30-01
667694	Arruela	15-18	673528	Parafuso	31-11
667694	Arruela	31-07C	673597	Parafuso	30-01
667808	Moldura	31-04D	673600	Parafuso	30-01
668347	Porca	31-05	673600	Parafuso	31-04

# ÍNDICE NUMÉRICO

PEÇA N.º	NOME	GRUPO N.º	PEÇA N.º	NOME	GRUPO N.º
673600	Parafuso .....	31-09	676544	Suporte .....	31-06
673804	Arruela .....	14-01	676561	Guarnição .....	31-06
673804	Arruela .....	24-07	676586	Colar .....	35-21
673980	Porca .....	31-06	676601	Porca .....	28-04
674598	Parafuso .....	31-06	676605	Parafuso .....	28-04
674922	Use 25054 .....	30-01	676605	Parafuso .....	29-01
674945	Use 19510 .....	30-01	676637	Use 24678 .....	31-09
674993	Arruela .....	10-10	676641	Suporte .....	30-01
675083	Coxim .....	14-03	676642	Suporte .....	30-01
675084	Coxim .....	14-03	676646	Coxim .....	28-04
676005	Painel .....	31-08	676647	Use 23669 .....	30-01
676025	Dobradiça .....	31-05E	676648	Use 23670 .....	30-01
676026	Dobradiça .....	31-05E	676651	Junta .....	31-03
676029	Dobradiça .....	31-05E	676651	Junta .....	31-08
676030	Dobradiça .....	31-05E	676654	Teto .....	31-08
676078	Coxim .....	30-01	676667	Tela .....	35-21
676079	Alojamento .....	31-06	676674	Suporte .....	31-04
676175	Moldura .....	31-03	676694	Chapa .....	31-03B
676176	Moldura .....	31-03	676713	Retentor .....	31-09
676199	Moldura .....	31-06	676719	Use 23384 .....	31-11
676245	Defletor .....	31-05J	676722	Coberta .....	31-08
676246	Defletor .....	31-05J	676735	Tirante .....	30-01
676253	Use 18908 .....	31-11	676736	Tirante .....	30-01
676259	Friso .....	31-06	676757	Refôrço .....	31-09
676260	Friso .....	31-06	676758	Refôrço .....	31-09
676286	Guarnição .....	31-03	676761	Refôrço .....	31-06
676289	Use 800319 .....	29-01	676762	Refôrço .....	31-06
676325	Friso .....	31-03	676763	Refôrço .....	31-06
676326	Friso .....	31-03	676780	Moldura .....	31-05H
676331	Coluna .....	31-06	676787	Use 676789 e 13821 .....	31-05H
676332	Coluna .....	31-06	676788	Use 676790 e 13821 .....	31-05H
676333	Refôrço .....	31-06	676789	Moldura .....	31-05H
676334	Refôrço .....	31-06	676790	Moldura .....	31-05H
676350	Use 25073 .....	31-05D	676793	Dobradiça .....	31-05E
676372	Suporte .....	31-08C	676794	Dobradiça .....	31-05E
676395	Moldura .....	31-04	676795	Dobradiça .....	31-05E
676396	Moldura .....	31-04	676796	Dobradiça .....	31-05E
676402	Suporte .....	31-06	676803	Suporte .....	31-05C
676405	Vão .....	31-06	676804	Suporte .....	31-05C
676406	Vão .....	31-06	676811	Armação .....	31-05
676413	Porca .....	29-01	676812	Armação .....	31-05
676421	Porca .....	30-01	676826	Vidro .....	31-03
676421	Porca .....	31-05	676835	Canaleta .....	31-05A
676449	Fecho .....	30-01	676836	Vidro .....	31-05A
676470	Porca .....	15-09B	676837	Vidro .....	31-05A
676470	Porca .....	15-11	676838	Espaçador .....	31-05
676470	Porca .....	35-21	676839	Mecanismo .....	31-05B
676488	Suporte .....	31-08	676840	Mecanismo .....	31-05B

PEÇA N.º	NOME	GRUPO N.º	PEÇA N.º	NOME	GRUPO N.º
676841	Use 18115 .....	31-06	678114	Moldura .....	31-08
676842	Use 18116 .....	31-06	678125	Use 19120 .....	31-05F
676877	Braço .....	31-05C	678203	Moldura .....	31-08
676879	Armação .....	31-05	678204	Moldura .....	31-08
676880	Armação .....	31-05	678212	Retentor .....	31-05H
676885	Use 678465 e 678467 ...	31-05B	678216	Coberta .....	31-08
676886	Use 678466 e 678468 ...	31-05B	678246	Parafuso .....	31-05
676890	Use 18887 .....	31-05G	678299	Coberta .....	31-05
676891	Barra .....	31-05	678300	Coberta .....	31-05
676892	Barra .....	31-05	678301	Coberta .....	31-05
676893	Friso .....	31-05H	678302	Coberta .....	31-05
676894	Friso .....	31-05H	678329	Moldura .....	31-08
676895	Friso .....	31-05H	678330	Moldura .....	31-08
676896	Friso .....	31-05H	678342	Retentor .....	31-08
676901	Tampa .....	31-06	678383	Refôrço .....	29-01
676902	Tampa .....	31-06	678387	Guarnição .....	31-05J
676908	Painel .....	31-08	678388	Guarnição .....	31-05J
676915	Defletor .....	31-05J	678389	Parafuso .....	30-01
676916	Defletor .....	31-05J	678417	Use 81029 .....	31-05
676945	Use 676947 .....	31-05H	678418	Use 81030 .....	31-05
676946	Use 676948 .....	31-05H	678422	Anti-ruído .....	31-05C
676947	Moldura .....	31-05H	678465	Braço .....	31-05B
676948	Moldura .....	31-05H	678466	Braço .....	31-05B
676951	Canaleta .....	31-05A	678467	Chapa .....	31-05B
676953	Haste .....	31-05C	678468	Chapa .....	31-05B
676954	Haste .....	31-05C	678469	Dobradiça .....	31-11
676955	Coluna .....	31-03	678470	Dobradiça .....	31-11
676956	Coluna .....	31-06	678488	Presilha .....	31-05C
677325	Retentor .....	31-12	678508	Use 19317 .....	31-05C
677965	Tirante .....	31-07A	678513	Refôrço .....	31-06
678002	Arruela .....	31-05	678514	Refôrço .....	31-06
678007	Travessa .....	31-06	678517	Travessa .....	31-09
678008	Travessa .....	31-06	678518	Travessa .....	31-09
678013	Vão .....	31-06	678523	Calha .....	31-06
678014	Vão .....	31-06	678524	Calha .....	31-06
678015	Haste .....	31-05C	678527	Parafuso .....	31-05
678017	Coluna .....	31-06	678528	Parafuso .....	31-05
678018	Coluna .....	31-06	678529	Use 439983 e 138609 ...	31-06
678023	Guarnição .....	31-05G	678532	Refôrço .....	31-08
678025	Guarnição .....	31-05G	678539	Refôrço .....	31-06
678044	Painel .....	31-08	678540	Refôrço .....	31-06
678046	Parafuso .....	31-05E	678542	Anteparo .....	31-09
678046	Parafuso .....	31-10B	678567	Porca .....	28-04
678101	Junta .....	31-03	678606	Tampa .....	31-09
678101	Junta .....	31-08	678626	Guarnição .....	31-08
678111	Moldura .....	31-08	678628	Grade .....	31-04
678112	Moldura .....	31-08	678636	Moldura .....	31-04
678113	Moldura .....	31-08	678637	Cinzeiro .....	31-04D

# ÍNDICE NUMÉRICO

PEÇA N.º	NOME	GRUPO N.º	PEÇA N.º	NOME	GRUPO N.º
678649	Anti-ruído .....	31-04	680977	Use 689878 .....	31-06
679009	Pino .....	31-05D	681141	Arruela .....	30-01
679041	Pino .....	31-07A	681142	Arruela .....	31-03A
679050	Arruela .....	31-07C	681142	Arruela .....	31-04B
679051	Braço .....	31-03A	681381	Espaçador .....	31-03A
679053	Use 10927 .....	31-03A	681394	Guarnição .....	31-04
679063	Tapête .....	31-12A	681442	Tampa .....	31-03
679064	Tapête .....	31-12A	682038	Vidro .....	31-05J
679354	Tampa .....	31-04	682217	Suporte .....	35-21
679427	Chapa .....	35-21	682259	Espaçador .....	31-07A
679645	Caixa .....	35-21	682259	Espaçador .....	31-07C
679646	Caixa .....	35-21	682297	Tapête .....	31-12A
679776	Junta .....	35-21	682794	Botão .....	31-05D
679825	Braço .....	29-01	683574	Espaçador .....	14-03
679826	Braço .....	29-01	683575	Arruela .....	14-03
679857	Tampa .....	31-04	683578	Arruela .....	31-05J
679873	Mangueira .....	35-21	684017	Protetor .....	31-07A
679893	Bocal .....	35-21	684018	Protetor .....	31-07A
679972	Tapête .....	31-12A	684240	Coxim .....	31-05
679973	Trilho .....	31-07A	684620	Coxim .. 29.250 .....	30-01
679974	Trilho .....	31-07A	684620	Coxim .. 29.250 .....	31-10
679983	Chavêta .....	31-05J	684620	Coxim .. 29.250 .....	31-15
679984	Maçaneta .....	31-05J	684621	Use 684620 .....	30-01
679985	Mola .....	31-05J	684621	Use 684620 .....	35-17
679986	Pino .....	31-05J	684672	Use 664836 .....	31-06
679991	Guarnição .....	31-05J	684700	Vidro .....	31-05J
679992	Guarnição .....	31-05J	684789	Maçaneta .....	31-05J
679993	Batente .....	31-05J	684790	Maçaneta .....	31-05J
679994	Batente .....	31-05J	684796	Guarnição .....	31-05J
680114	Porca .....	31-07A	684798	Parafuso .....	31-05J
680399	Use 14856 .....	31-09	684804	Parafuso .....	31-03A
680400	Use 159920 .....	31-03A	684814	Parafuso .....	32-02
680400	Use 159920 .....	31-05F	684874	Tubo .....	31-06
680400	Use 159920 .....	35-17	684895	Chapa .....	29-05
680413	Parafuso .....	31-03B	684896	Chapa .....	29-05
680420	Use 18761 .....	14-03	684967	Chapa .....	29-05
680438	Use 680439 .....	31-03	684968	Chapa .....	29-05
680440	Parafuso .....	31-03	685055	Guarnição .....	31-05J
680505	Use 11559 .....	31-03	685349	Parafuso .....	29-05
680769	Use 271169 .....	12-02	685350	Parafuso .....	29-05
680769	Use 271169 .....	15-09A	685462	Suporte .....	31-06
680769	Use 271169 .....	15-12A	685475	Use 664836 .....	31-05
680769	Use 271169 .....	15-13A	685475	Use 664836 .....	31-09
680769	Use 271169 .....	16-04	685690	Armação .....	31-07C
680769	Use 271169 .....	31-05	685691	Armação .....	31-07C
680780	Maçaneta .....	31-05J	685727	Vidro .....	31-08
680977	Use 689878 .....	29-01	685770	Espelho .....	31-05D
680977	Use 689878 .....	31-05H	685820	Manivela .....	31-05D

PEÇA N.º	NOME	GRUPO N.º	PEÇA N.º	NOME	GRUPO N.º
685827	Botão .....	31-04	689483	Friso .....	31-06
685827	Botão .....	31-04D	689487	Friso .....	31-05H
685828	Aro .....	31-04D	689489	Friso .....	31-05H
685839	Manivela .....	31-05D	689490	Friso .....	31-05H
685842	Use 664813 ou 16650 ou 16682 .....	31-03A	689491	Friso .....	29-01
686033	Use 17496 .....	35-21	689492	Friso .....	29-01
687057	Use 676736 .....	30-01	689493	Suporte .....	14-03
687072	Braço .....	31-05F	689539	Batente .....	31-04C
687078	Tampa .....	31-09	689571	Use 80486 .....	31-03
687277	Painel .....	31-04	689699	Use 11545 .....	31-09
687547	Cabo .....	35-21	689725	Protetor .....	14-03
687667	Painel .....	14-03	689726	Protetor .....	14-03
687685	Tampa .....	31-09	689742	Painel .....	14-03
687688	Refôrço .....	14-03	689743	Extensão .....	14-03
687928	Espaçador .....	29-05	689744	Extensão .....	14-03
687932	Espelho .....	31-03A	689750	Use 17170 .....	30-01
688410	Use 11102 .....	30-01	689769	Use 81035 .....	31-05
688731	Use 11464 .....	29-01	689770	Use 81036 .....	31-05
688732	Use 11467 .....	29-01	689771	Use 17811 .....	29-01
688739	Dobradiça <i>2.6.7.81</i> .....	30-01	689772	Use 17812 .....	29-01
688740	Dobradiça <i>2.6.7.82</i> .....	30-01	689775	Use 17807 .....	31-06
688791	Use 10955 .....	31-04	689776	Use 17808 .....	31-06
688792	Use 10956 .....	31-04	689785	Chapa .....	28-04
688925	Use 19025 .....	35-17	689788	Ornamento .....	31-11
688926	Use 19026 .....	35-17	689789	Use 16847 .....	31-03A
688933	Use 11521 .....	31-03	689790	Use 25467 .....	31-03A
688934	Use 11522 .....	31-03	689791	Espaçador .....	31-03A
688940	Prendedor .....	31-03	689792	Porca .....	31-03A
688943	Use 19031 .....	30-01	689793	Use 11208 .....	31-03A
688944	Use 19032 .....	30-01	689794	Use 25444 .....	31-03A
688945	Use 11019 .....	14-03	689835	Use 11959 .....	31-03
688965	Tampa .....	31-09	689836	Fecho .....	30-01
689053	Arruela .....	31-04C	689837	Use 10954 .....	31-04B
689063	Use 80181 .....	31-06	689844	Tampa .....	31-03
689064	Use 80182 .....	31-06	689868	Use 18058 .....	31-11
689101	Suporte .....	31-08	689878	Retentor .....	29-01
689107	Use 11575 .....	31-04	689878	Retentor .....	31-05H
689130	Pivô .....	31-07C	689878	Retentor .....	31-06
689195	Mola .....	31-07C	689892	Retentor .....	29-01
689239	Moldura .....	14-03	689903	Arruela .....	31-11
689273	Grade .....	14-03	689912	Use 80485 .....	31-03
689274	Grade .....	14-03	689972	Cilindro .....	31-01
689275	Ornamento .....	30-01	689972	Cilindro <i>2.6.0.1.5</i> .....	31-11
689276	Friso .....	30-01	689973	Carroceria .....	31-03
689453	Porta-luva .....	31-04B	689975	Use 689973 .....	31-01
689478	Extensão .....	30-01	689977	Eixo .....	31-01
			690039	Use 271166 .....	31-11
			690041	Use 11837 .....	31-03

# ÍNDICE NUMÉRICO

PEÇA N.º	NOME	GRUPO N.º	PEÇA N.º	NOME	GRUPO N.º
690094	689275 e 689276	30-01	800417	Mola	10-08
690201	Use 18439	35-17	800521	Use 18430	15-18A
690283	Arruela	31-11	800557	Use 12731	10-09
691120	Presilha	29-01	800558	Válvula	10-08
691120	Presilha	31-05H	800568	Coletor	10-19
691120	Presilha	31-06	800585	Parafuso	13-01
691345	Parafuso	31-04B	800601	Use 11501	10-01
691345	Parafuso	31-06	800695	Reparo	23-01A
691345	Parafuso	31-12	800743	Braçadeira	12-03
692963	Tubo	31-03A	800759	Use 12005	28-02A
693199	Use 11563	31-03	800799	Braçadeira	13-01
693399	Parafuso	31-09	800862	Use 11492	10-01
695416	Tampa	31-04C	800926	Soquete	15-11
695621	Use 10071	31-03	800986	Vedador	10-08
695622	Use 10072	31-03	801042	Use 16429	18-08
695631	Braçadeira	35-21	801043	Use 19121	18-08
699532	Porca	31-09	801058	Use 10431	31-09
699586	Use 12144	15-09D	801274	Use 18370	15-12A
701357	Tampa <i>28.1988</i>	10-10A	801278	Porca	15-12A
718138	Vidro	15-09A	801278	Porca	15-12C
718139	Junta	15-09A	801330	Use 11965	18-06
718140	Moldura	15-09A	801331	Use 11966	18-06
718143	Parafuso	15-09A	801332	Mola	18-06
718493	Arruela	16-04	801367	Porca	17-03
720670	Parafuso	15-09	801367	Porca	18-04
740998	Use 50015	24-06	801367	Porca	20-03
740999	Use 18996	24-06	801367	Porca	20-04
742055	Braçadeira <i>29.590</i>	24-06	801367	Porca	21-03
745386	Use 23644	31-09	801367	Porca	21-04
791069	Parafuso	15-04	801418	Use 11500	10-01
793398	Chapa	30-01	801422	Rolamento	23-02
794121	Cilindro	31-01	801423	Use 10617	23-02
794121	Cilindro <i>29.792</i>	31-04C	801425	Porca	23-02
800173	Use 16693	10-09	801427	Prato <i>35.853</i>	15-17A
800175	Pino	17-06	801428	Use 18372	15-17A
800200	Arruela	10-09A	801516	Use 10659	10-03
800226	Use 9409106	14-03	801517	Ponteiro	10-03
800229	Parafuso	11-02	801547	Use 649838	15-17A
800230	Parafuso	10-23	801561	Anti-ruído	12-01
800231	Parafuso	24-06	801590	Use 80058	10-11
800234	Parafuso	14-01	801622	Use 11635	10-11
800234	Parafuso	31-07A	801723	Vedador	23-02
800234	Parafuso	31-07C	801755	Use 18180	10-02A
800267	Use 10593	24-02	801812	Use 14733	12-09
800268	Use 10594	24-02	801856	Use 11407	10-02
800293	Conexão	10-02A	801875	Mangueira	12-01
800319	Porca	24-08	801876	Tubo	12-01
800319	Porca	29-01	802295	Use 10665	10-09A

PEÇA N.º	NOME	GRUPO N.º	PEÇA N.º	NOME	GRUPO N.º
802414	Use 26437	17-05	803381	Bucha	27-03
802419	Arruela	17-07	803384	Tube	12-03
802556	Junta	20-02	803419	Arruela	14-01
802556	Junta	21-02	803420	Coxim	14-01
802561	Trava	20-03	803421	Espaçador	14-01
802561	Trava	21-03	803422	Vareta	14-01
802562	Use 10530	21-03	803423	Coxim	14-01
802568	Use 10325	21-03	803442	Use 18366	24-07
802577	Use 12732	10-11	803446	Prisioneiro	24-08
802586	Use 12421	10-08	803449	Use 13330	24-08
802587	Use 13957	10-08	803455	Parafuso	15-18
802638	Use 25428	23-01	803461	Tube	24-07
802743	Use 645622	24-08	803469	Alavanca	17-07
802887	Use 18935	21-05	803471	Use 803472	17-07
802896	Use 13001	21-02	803472	Alavanca	17-07
802897	Use 13700	21-02	803478	Silencioso	13-01
802907	Use 10533	21-03	803489	Use 19022	17-07
802925	Cremalheira	10-21	803492	Tampa	17-07
802929	Use 15775	10-22	803493	Tampa	17-07
802951	Cilindro	24-05	803498	Arruela	17-07
802955	Tucho	10-09	803505	Presilha	24-01
803021	Anel	15-06	803511	Presilha	24-01
803026	Retentor	20-01	803512	Mola	24-01
803027	Retentor 31821	20-01	803522	Suporte	17-07
803031	Silenciador	20-01	803534	Chapa	23-02
803040	Use 13600	20-01	803538	Use 14677	12-01
803178	Placa	27-03	803546	Use 14652	23-02
803202	Use 16770	23-02	803551	Suporte	28-03
803203	Use 16771	23-02	803558	Assento 24.295	13-01
803232	Bucha	17-07	803559	Parafuso 24.202	13-01
803233	Arruela 27.601	17-07	803560	Braçadeira	13-01
803234	Munhão	17-07	803569	Mangueira	14-02
803244	Use 18153	14-01	803600	Use 19524	15-18
803256	Radiador	14-01	803621	Retentor	23-02
803273	Bucha	20-01	803624	Mola	15-17A
803293	Coxim	21-01	803625	Anel	15-17A
803319	Use 13599	20-01	803626	Prato	15-17A
803333	Coxim	10-23	803627	Isolador	15-17A
803339	Placa	27-03	803628	Use 808048	15-17A
803348	Tube	10-15	803646	Use 14879	23-02
803354	Regulador	12-08	803649	Use 18269	10-23
803355	Luva	12-08	803650	Alojamento	15-17A
803356	Mola	12-08	803653	Espaçador	27-04
803358	Mola	12-08	803675	Anel	24-08
803360	Suporte	12-08	803678	Suporte	13-01
803364	Braço	12-08	803679	Use 10637	13-01
803365	Tirante	12-08	803681	Refôrço	13-01
803378	Pino	27-03	803684	Espaçador	27-04



# ÍNDICE NUMÉRICO

PEÇA N.º	NOME	GRUPO N.º	PEÇA N.º	NOME	GRUPO N.º
803697	Use 803256	14-01	804975	Porca	31-04
803699	Junta	12-05	804975	Porca	31-13
803700	Garra	28-02	804975	Porca	35-77
803708	Lampejador	35-59	804976	Porca	10-16A
803711	Fusível	35-59	804976	Porca	10-23
803775	Extensão	17-07	804976	Porca	12-01
803779	Coberta	17-07	804976	Porca	13-01
803841	Use 18110	17-07	804976	Porca	14-01
803851	Alavanca	17-07	804976	Porca	14-03
803868	Puxador	24-01	804976	Porca	15-17
803882	Retentor	24-08	804976	Porca	24-01
803883	Coxim	27-03	804976	Porca	30-01
803892	Bucha	27-03	804976	Porca	31-04
803922	Espaçador	17-07	804976	Porca	31-07A
803925	Coxim	11-03	804976	Porca	31-07C
803925	Coxim	24-08	804976	Porca	31-08
803928	Arruela	27-03	804999	Use 12372	10-11
803942	Suporte	13-01	805001	Use 271190	28-03
803947	Bucha	27-03	805002	Use 271184	14-03
803965	Pára-choque	28-01	805003	Porca	15-05
803966	Pára-choque	28-01	805003	Porca	15-09B
803972	Vedador	17-07	805003	Porca	15-17
804122	Use 14388	15-09F	805003	Porca	21-01
804123	Presilha	15-09F	805003	Porca	24-07
804178	Use 14738	17-07	805003	Use 271172	28-04
804178	Use 14738	23-02	805003	Porca	29-01
804179	Mola	17-07	805003	Porca	31-07C
804198	Espaçador	17-07	805003	Porca	31-08C
804201	Presilha	24-07	805003	Porca	31-13
804203	Borrifador	10-03	805003	Porca	35-59
804314	Use 14585	10-21	805004	Porca	12-08
804373	Arruela	23-02	805004	Use 271166	14-03
804464	Bucha	27-04	805004	Porca	29-01
804485	Use 12590	10-13	805004	Porca	30-01
804492	Use 82530	15-06	805004	Porca	31-04
804525	Use 805357	10-10A	805004	Porca	31-04C
804529	Tubo	10-16	805004	Porca	31-05H
804616	Braçadeira	12-03	805004	Porca	31-06
804623	Botão	15-17A	805026	Use 10682	10-06
804691	Use 13775	10-09A	805035	Use 11445	10-06
804743	Use 18257	10-03	805036	Use 11446	10-06
804968	Engrenagem	10-11	805037	Use 11447	10-06
804975	Porca	10-22	805150	Use 11440	25-03
804975	Porca	10-23	805223	Use 10976	24-06
804975	Porca	20-01	805236	Use 80673	10-05
804975	Porca	24-01	805251	Use 80159	10-04
804975	Porca	24-06	805252	Use 80167	10-04
804975	Porca	26-01	805253	Use 80163	10-04

PEÇA N.º	NOME	GRUPO N.º	PEÇA N.º	NOME	GRUPO N.º
805295	Jôgo	18-01	807227	Use 10591	24-02
805357	Coberta	10-10A	807228	Use 10592	24-02
805373	Use 11648	10-09A	807235	Mola	11-02
805375	Use 16747	10-09A	807254	Eixo <i>19.9.22</i>	17-07
805376	Use 16748	10-09A	807351	Arruela	24-06
805384	Braçadeira	15-06	807472	Parafuso	23-02
805454	Use 80596	10-21	807474	Porca	23-02
805457	Use 11407	10-02	807475	Tampa	23-02
805524	Jôgo	21-05	807476	Junta	23-02
805554	Parafuso	15-09A	807553	Arruela	11-03
805582	Jôgo	10-19	807557	Mola	11-03
805644	Use 803478	13-01	807566	Tube	13-01
805654	Use 81278	24-06	807567	Tube	13-01
805679	Alavanca	24-04	807665	Garfo	11-02
805680	Alavanca	24-04	807693	Use 15732	21-04
805699	Interruptor	15-12C	807695	Use 26151	17-03
805722	Cárter	10-12	807710	Use 13628	14-02
805728	Use 28122	12-08	807780	Use 19015	19-02
805772	Use 9409106	14-03	807801	Vedador	19-02
805772	Use 9409106	31-03	807866	Mola	11-02
805783	Use 12129	20-06	807982	Parafuso	15-03
805784	Use 12130	20-06	807994	Haste	11-02
805810	Protetor	24-08	808017	Parafuso	12-09
805818	Use 10976	24-06	808035	Jôgo	10-13
805863	Use 623	23-01	808042	Use 10642	10-16A
805867	Barra	23-01	808048	Aro	15-17A
805868	Barra	23-01	808085	Carcaça	23-02
805871	Arruela	15-07	808097	Use 28968	10-10A
805871	Arruela	31-03A	808129	Use 11625	14-04
805947	Vedador	17-07	808137	Parafuso	31-04
805990	Refôrço	14-01	808237	Retentor	11-03
806040	Braçadeira	13-01	808285	Use 11865	15-09A
806162	Use 26621	24-06	808286	Use 11866	15-09A
806278	Use 11502	10-01	808289	Braço	28-01
806365	Use 271287	19-02	808290	Braço	28-01
806374	Use 11725	10-18	808301	Alojamento	17-07
806422	Use 642918	11-01	808318	Use 808319	12-01
806430	Graxeira	23-01	808319	Parafuso	12-01
806431	Use 638224	27-03	808319	Parafuso	13-01
806515	Junta	10-01	808319	Parafuso	23-02
806515	Junta	10-14	808319	Parafuso	31-04
806528	Use 11183	10-17	808320	Parafuso	23-02
806567	Graxeira	11-02	808320	Parafuso	31-05A
806975	Vedador	24-08	808320	Parafuso	35-59
807007	Coluna	17-07	808325	Parafuso	17-07
807045	Guarda-pó	12-08	808326	Parafuso	15-18
807083	Braço	27-03	808366	Use 436691	15-12
807155	Use 82116	24-05	808366	Parafuso	15-12A

# ÍNDICE NUMÉRICO

PEÇA N.º	NOME	GRUPO N.º	PEÇA N.º	NOME	GRUPO N.º
808366	Parafuso .....	15-17	809506	Barra .....	23-01
808385	Mola .....	10-13	809723	Use 16851 .....	23-02
808395	Chapa .....	26-01	809772	Bucha .....	23-01
808396	Chapa .....	26-01	809977	Parafuso .....	26-01
808415	Use 435409 .....	24-07	810075	Extensão .....	11-03
808416	Parafuso .....	24-07	810324	Use 11556 .....	10-01
808419	Suporte .....	15-06	810380	Use 12735 .....	20-07
808493	Prato ..... <i>20.2491</i>	24-04	810400	Use 27404 .....	12-01
808494	Prato ..... <i>20.2492</i>	24-04	810659	Use 810660 .....	14-01
808523	Mola .....	11-03	810660	Suporte .....	14-01
808549	Jôgo .....	10-01	810886	Jôgo .....	10-01
808590	Anel .....	23-02	810999	Caixa .....	23-02
808591	Anel .....	23-02	811506	Moldura .....	15-09
808669	Mola .....	11-03	811581	Parafuso .....	31-03A
808682	Bucha .....	11-02	811646	Válvula .....	24-06
808683	Bucha .....	11-02	811681	Use 19546 .....	15-12
808686	Vedador .....	11-02	811687	Vedador .....	18-01
808687	Parafuso .....	11-03	811698	Bucha .....	20-01
808688	Extensão .....	11-03	811699	Use 13586 .....	20-01
808740	Assento .....	13-01	811704	Use 13588 .....	20-01
808741	Parafuso .....	13-01	811706	Use 13591 .....	20-01
808785	Luva .....	12-06	811814	Aro .....	35-22
808858	Use 26826 .....	17-02	811870	Use 21996 .....	15-12
808966	Use 10190		811957	Use 80887 .....	16-04
	14153		812015	Soquete .....	15-11
	12559		812050	Válvula ..... <i>22.629</i>	14-06
	14635 .....	12-04	812074	Parafuso .....	20-06
809168	Lanterna .....	15-09F	812275	Use 18138 .....	12-08
809223	Retentor .....	15-07	816812	Use 18731 .....	31-12
809236	Pino .....	27-03	816815	Arco .....	31-12
809289	Use 16788 .....	18-02	816817	Use 18789 .....	31-12
809290	Use 10734 .....	18-04	825629	Use 24843 .....	31-05D
809291	Use 10081 .....	18-04	826767	Use 19779 .....	15-07
809292	Use 26236 .....	18-05	826767	Use 19779 .....	31-04
809293	Use 10732 .....	18-05	905554	Tampa .....	15-03
809294	Use 11616 .....	18-05	905693	Use 10546 .....	20-07
809295	Espaçador .....	18-05	905799	Parafuso .....	24-01
809296	Use 10160 .....	18-05	905911	Alavanca .....	24-01
809297	Use 10079 .....	18-03	906116	Arruela ..... <i>19.223</i>	15-07
809299	Pino .....	18-08	906197	Use 11645 .....	17-03
809312	Use 18428 .....	15-18A	906199	Use 10621 .....	17-03
809391	Use 19113 .....	24-08	906200	Use 10027 .....	17-05
809433	Tanque .....	12-01	906261	Use 26137 .....	20-01
809478	Use 18799 .....	26-01	906299	Use 16336 .....	24-01
809479	Travessa .....	26-01	906370	Tanque .....	12-01
809497	Arruela .....	26-01	906459	Use 11992 .....	10-01
809503	Espaçador .....	23-01	906568	Use 14516 .....	11-03
809504	Mola .....	23-01	906575	Use 14515 .....	11-03

PEÇA N.º	NOME	GRUPO N.º	PEÇA N.º	NOME	GRUPO N.º
906738	Silenciador .....	11-02	909476	Reparo .....	20-05
906748	Use 11329 .....	15-12A	909500	Use 17164 .....	15-07
906750	Cabo .....	24-01	909527	Cabo .....	15-07
906752	Use 22399 .....	18-08	909528	Cabo .....	15-07
906781	Pára-choque .....	28-01	909536	Soquete .....	15-11
906798	Use 11328 .....	15-12A	909854	Vedador .....	20-06
906824	Use 10707 .....	18-01	909888	Mola .....	24-04
906892	Use 12146 .....	24-01	909889	Mola .....	24-04
906929	Reparo .....	19-02	909918	Espaçador .....	15-17
907045	Acendedor .....	35-22	910086	Use 13352 .....	17-09
907062	Use 10993 .....	21-03	910088	Use 13350 .....	17-09
907094	Distribuidor .....	15-03	910901	Use 10077 .....	20-07
907107	Use 14849 .....	31-09	910939	Use 18937 .....	21-05
907557	Cabo .....	15-07	911413	Tirante .....	11-02
907595	Farolete .....	15-09A	911529	Use 82000 .....	15-03
907596	Vedador .....	15-09B	911575	Use 12141 .....	15-12A
907611	Use 17706 .....	35-04	911576	Botão .....	15-17A
907652	Bucha .....	23-02	911588	Use 11721 .....	10-16
907653	Vedador .....	23-02	911761	Use 10593 .....	24-02
907654	Tampa .....	23-02	911762	Use 10594 .....	24-02
907656	Árvore .....	23-02	911914	Use 10676 .....	18-01
907658	Use 907999 .....	23-02	912216	Use 13000 .....	21-01
907766	Suporte .....	24-06	913385	Moldura .....	16-04
907771	Tubo .....	24-06	913387	Vidro .....	16-04
907829	Farolete .....	15-09A	913480	Macaco .....	32-01
907877	Use 16239 .....	10-02	914051	Coluna .....	23-02
907878	Use 16238 .....	10-02	914054	Use 914051 e 801422 ...	23-02
907878	Use 16238 .....	10-02A	914802	Use 18883 .....	21-05
907999	Jôgo .....	23-02	914846	Use 10716 .....	16-04
908005	Vedador .....	20-06	915343	Célula .....	15-09
908006	Chapa .....	20-06	915664	Jôgo .....	20-06
908301	Defletor .....	20-04	915744	Use 18154 .....	15-05
908301	Defletor .....	21-04	915769	Use 80848 .....	15-13A
908475	Batente .....	27-01	915892	Alavanca .....	24-01
908576	Alojamento .....	15-09	917128	Use 917129 .....	15-03
908577	Use 18529 .....	15-09	917129	Condensador .....	15-03
908590	Chicote .....	15-07	917181	Use 11416 .....	11-01
908685	Use 16889 .....	15-09	917210	Use 10591 .....	24-02
908686	Use 16890 .....	15-09	917211	Use 10592 .....	24-02
908788	Use 10981 .....	21-01	917221	Jôgo .....	12-04
908789	Use 13004 .....	21-01	917292	Use 19016 .....	20-03
909335	Use 12370 .....	10-16A	917538	Disco .....	24-02
909393	Use 16386 .....	10-21	917539	Disco .....	24-02
909393	Use 16386 .....	24-02	918246	Use 82107 .....	24-03
909394	Use 13005 .....	21-02	918247	Use 82108 .....	24-03
909401	Use 10992 .....	21-03	919198	Jôgo .....	10-07
909449	Use 19604 .....	20-05	919199	Jôgo .....	10-07
909453	Retentor .....	20-05	919200	Jôgo .....	10-07

# ÍNDICE NUMÉRICO

PEÇA N.º	NOME	GRUPO N.º	PEÇA N.º	NOME	GRUPO N.º
919201	Jôgo .....	10-07	9409098	Use 122017/120214 .....	12-01
923147	Base .....	15-03	9409098	Use 122017/120214 .....	31-07B
6034067	Braçadeira .....	13-01	9409102	Parafuso .....	30-01
6053860	Tampão .....	31-09	9409103	Parafuso .....	11-03
6060908	Sapata .....	24-01	9409103	Parafuso .....	24-08
7062784	Rebite .....	31-04	9409106	Parafuso .....	10-22
8515214	Bloco .....	15-07	9409106	Parafuso .....	14-03
8522981	Presilha .....	31-03A	9409106	Parafuso .....	30-01
8526317	Braçadeira .....	24-06	9409106	Parafuso .....	31-03
8526333	Arruela .....	31-04	9409106	Parafuso .....	31-04A
8535110	Porca .....	31-04	9409107	Use 123442 .....	14-05
8538284	Chave .....	32-01	9415772	Use 440502 .....	31-10B
8543623	Rebite .....	31-04	70040259	Parafuso .....	15-07
9407610	Use 159929 .....	15-09F	80100459	Porca .....	15-07
9409097	Use 12194 .....	10-14	81110572	Arruela .....	15-07
9409098	Use 12196 .....	10-02A	81300550	Arruela .....	15-07



Compre somente peças e acessórios genuínos

