

## INFORMAÇÕES GERAIS

COMUNICAMOS, POR INTERMÉDIO DESTA PUBLICAÇÃO, TÔDAS AS PEÇAS DE REPOSIÇÃO APLICADAS NOS VEÍCULOS **AERO WILLYS** E **ITAMARATY** DESDE 1966.

ESSAS PEÇAS ESTÃO DISTRIBUIDAS SEGUNDO O ÍNDICE DE GRUPOS INSERIDO NA PRIMEIRA PÁGINA DESTE CATÁLOGO.

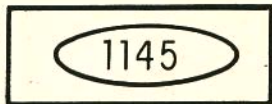
NA PARTE ILUSTRATIVA MOSTRAMOS OS CONJUNTOS DISPOSTOS POR ORDEM DE MONTAGEM, DE MODO QUE A IDENTIFICAÇÃO DAS PEÇAS COMPONENTES DOS MESMOS POSSA SER FACILITADA. OS NÚMEROS DE REFERÊNCIA, QUE APARECEM AO LONGO DAS PEÇAS ILUSTRADAS E EM ORDEM CRONOLÓGICA, TÊM A FINALIDADE DE FACILITAR A LOCALIZAÇÃO, NO TEXTO CORRESPONDENTE, DO NÚMERO DA PEÇA QUE DEVERÃO MENCIONAR NOS SEUS PEDIDOS MENSUAIS.

TODAS AS ILUSTRAÇÕES APARECERÃO UMA ÚNICA VEZ **SEMPRE** INSERIDAS NO VERSO DAS PÁGINAS, DE MODO QUE A PEÇA PROCURADA ESTARÁ NA PÁGINA DO TEXTO AO LADO OU NAS SUBSEQUENTES. OCORRERÁ CASOS QUE O TEXTO TERMINARÁ NO VERSO DA PÁGINA NOS OBRIGANDO COM ISSO DEIXAR A PÁGINA SEGUINTE **COMPLETAMENTE EM BRANCO** EMBORA ELA SEJA COMPUTADA PARA EFEITO DE NUMERAÇÃO DO CATÁLOGO.

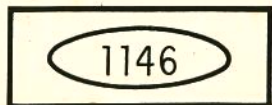
## CÓDIGOS USADOS



**AERO WILLYS e ITAMARATY**



**AERO WILLYS**



**ITAMARATY**





2 - Identificação do Fabricante

No espaço superior direito da Placa de Identificação do Veículo, é estampada a Marca Registrada, o Endereço da Fábrica e o Número de Registro da Empresa no Cadastro Geral do Contribuinte ( C. G. C. ), como segue:

INDÚSTRIA  BRASILEIRA  
 ESTRADA DO TABOÃO, 899 - S. BERNARDO DO CAMPO - S.P.  
 C.G.C. 33.160.839-02

3 - Código do Modelo de Carroceria

Composto de dois algarismos e uma letra:

Código	Descrição	Modelo
54-A	Sedan - 4 portas	Aero-Willys
54-C	Sedan - 4 portas	Itamaraty

4 - Código das Côres Externas

Composto de duas letras:

- a) Para veículo pintado com apenas uma côr, a primeira letra identificará a mesma, enquanto que a segunda, será "O"
- b) Para veículo pintado com duas côres, a primeira letra identificará a côr básica e a segunda, a côr complementar.

5 - Estofamento

Representado por uma letra, para identificar o acabamento interno:

Código	Estofamento
A	Prêto
B	Vermelho
C	Azul
D	Marrom
F	Especial

6 - Data de Montagem do Veículo

Conforme tabela abaixo, foi estabelecido um código composto de um ou dois algarismos para determinar o dia e, uma letra, para identificar o mês da montagem do veículo.

ANO	MÊS
	J F M A M J J A S O N D
	A E A B A U U G E U O E
1970	N V R R I N L O T T V Z
	N P Q R S T U V W X Y Z

7 - Pêso do Veículo ( em quilogramas )

É marcado apenas o valôr numérico do pêso do veículo, para efeito fiscal, dispensando-se a unidade expressa em Kg.

Pêso (Kg)	Correspondente a:
1386	Aero-Willys
1392	Itamaraty

8 - Código do Eixo Traseiro

Se o eixo fôr do tipo convencional, o código será um número e se fôr do tipo anti-derrapante, uma letra.

Convencional	Anti-derrapante	Relação	Origem
1	A	3.92:1	Willys
2	B	4.09:1	Willys

9 - Código da Transmissão


Para identificar a caixa de mudanças é usada uma letra, como segue:

Código	Descrição	Origem
B	3 velocidades, convencional alavanca na coluna da direção	Willys
D	4 velocidades, convencional alavanca na coluna da direção	Willys

PLACA DE IDENTIFICAÇÃO

Os veículos Aero-Willys e Itamaraty montados a partir de 5 de janeiro de 1970, são identificados por novo sistema, como segue:

A- PLACA DE IDENTIFICAÇÃO DO VEÍCULO

1		2		INDÚSTRIA  BRASILEIRA		ESTRADA DO TABOÃO, 899 - S. BERNARDO DO CAMPO S.P. C. G. C. 33.160.839 - 02	
O							O
3	4	5	6	7	8	9	
CARROÇ.	CÔR	ESTOF.	DATA	P. kg	EIXO	TRANS.	

Esta placa de Identificação, introduzida nos modelos 1970, contém as seguintes indicações

1 - Número de Identificação do Veículo

É constituído pelo conjunto de duas letras e nove algarismo que combinados na forma a seguir descrita, identificam os veículos Aero-Willys e Itamaraty.

a) Código do Ano do Modelo

Um algarismo indica o ano do modelo, correspondendo à unidade, o código do ano do modelo:

<u>Código</u>	<u>Descrição</u>
O	Modelo 1970

b) Código da Linha de Montagem

Representado por uma letra:

<u>Código</u>	<u>Descrição</u>
B	São Bernardo do Campo - SP

c) Código do Tipo de Carroceria

Representado por dois algarismos:

<u>Código</u>	<u>Descrição</u>	<u>Modelo</u>
11	Sedan - 4 portas	Aero-Willys
12	Sedan - 4 portas	Itamaraty

d) Código do Motor

Representado por uma letra:

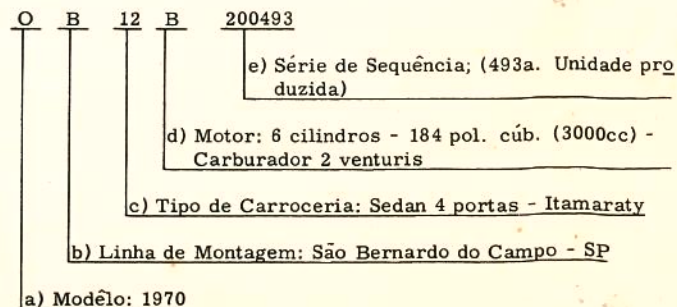
Código

- A 6 cilindros - cilindrada: 161 pol. cúb. (2638cc) 110 (SAE) a 4400 RPM - carburador de 2 venturis.
- B 6 cilindros - cilindrada: 184 pol. cúb (3000cc) 132 HP (SAE) a 4400 RPM - carburador de 2 venturis.
- C 6 cilindros - cilindrada: 161 pol. cúb.( 2638cc) 90 HP (SAE) a 4400 RPM - carburador de 1 venturi

e) Sequência Numérica

Consiste de um número de seis algarismos a partir de 200001. Esta série é usada consecutivamente até que os modelos do ano seguinte sejam introduzidos em Produção, quando então reverterá a 200001.

Exemplo: A 493a. unidade produzida, um Itamaraty.







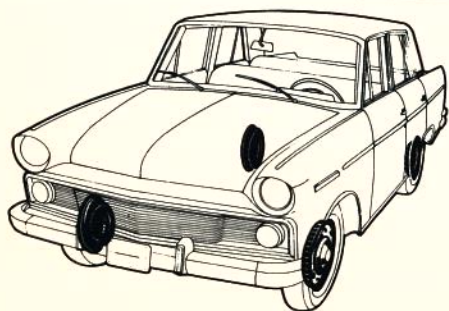
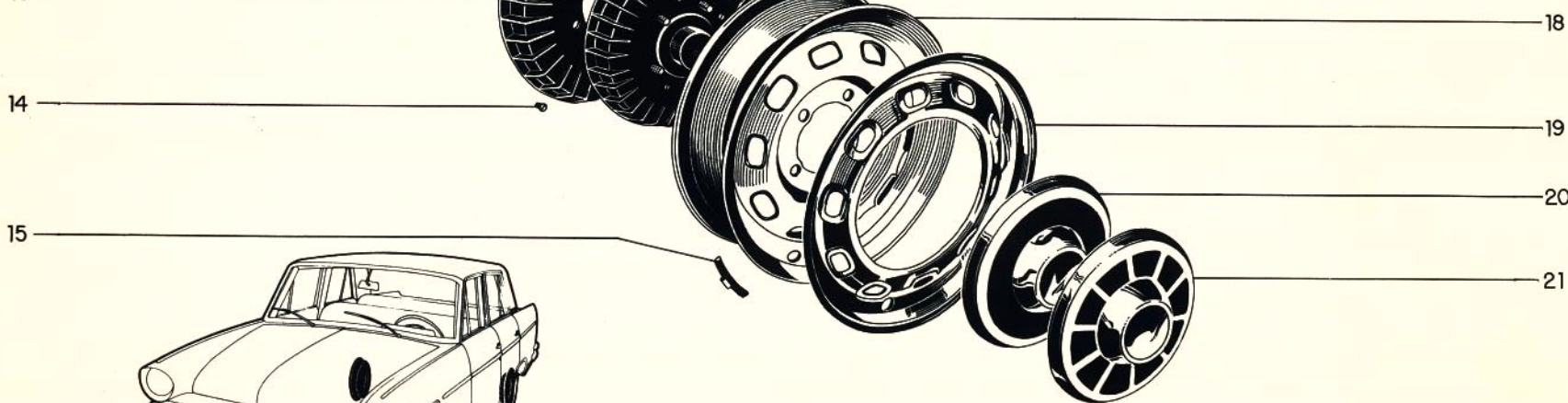
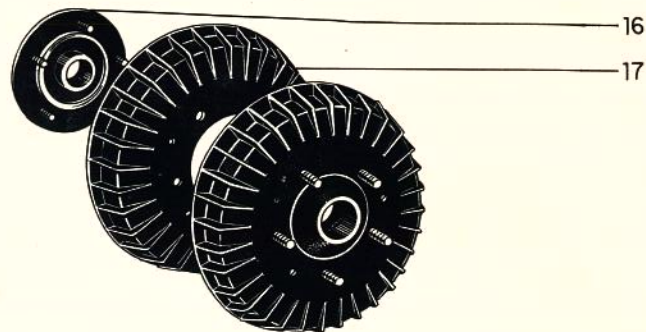
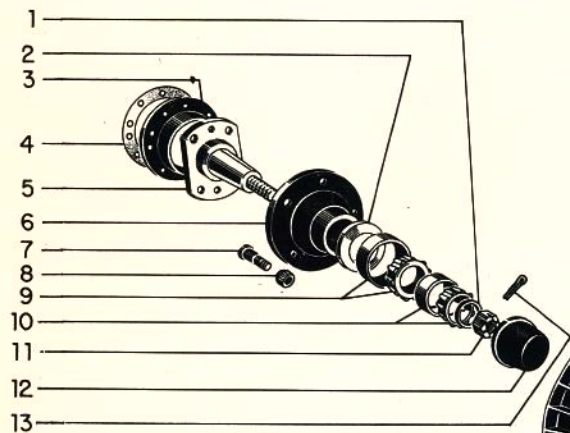
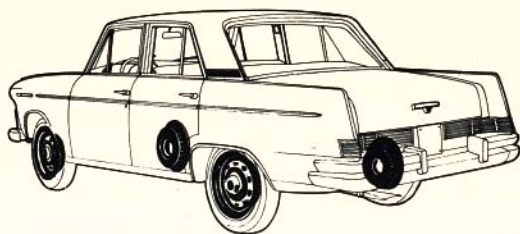




FIGURA E REF. Nº	PEÇA NÚMERO	ANO	N O M E N C L A T U R A	1 1 4 5	1 1 4 6
1	643 779	66/	ARRUELA DA PONTA DE EIXO DIANTEIRA	2	2
2	13 432	66/	RETENTOR DE ÓLEO DA PONTA DE EIXO DIANTEIRA	2	2
3	18 883	66	RETENTOR DE GRAXA EXTERNO DA PONTA DE EIXO DIANTEIRA	2	2
4	18 936	66	JUNTA DE VEDAÇÃO DO ESPELHO DO FREIO DIANTEIRO	2	2
4	32 357	67/68	JUNTA DO ESPELHO DO FREIO DIANTEIRO -Usada até 31/7/68	2	2
4	48 495	68/	JUNTA DO ESPELHO DO FREIO DIANTEIRO -Usada a partir de 01/8/68	2	2
5	15 723	66/	PONTA DE EIXO	2	2
6	27 325	66/	CUBO DA RODA DIANTEIRA	2	2
7	48 502	66/	PARAFUSO DO CUBO DA RODA DIANTEIRA E TRASEIRA o- Usar 20 peças por veículo	0	0
8	635 516	66/	PORCA SEXTAVADA ESPECIAL RÔSCA DIREITA 1/2"-20 da roda dianteira e traseira o- Usar 20 peças por veículo	0	0
9	16 180	66/	ROLAMENTO CÔNICO INTERNO DA PONTA DE EIXO DIANTEIRA	2	2
10	16 181	66/	ROLAMENTO CÔNICO EXTERNO DA PONTA DE EIXO DIANTEIRA	2	2
11	643 782	66/	PORCA DA PONTA DE EIXO DIANTEIRA	2	2
12	642 375	66/	CAPA DO CUBO DA RODA DIANTEIRA	2	2
13	103 386	66/	CUPILHA 1/8"x1. 1/4" da porca da ponta de eixo dianteira	2	2
14	137 991	66/	PARAFUSO CABEÇA CHATA COM FENDA 1/4"-20x11/16" de fixação do tambor do freio ao cubo da roda	6	6
15	50 961	66/	PÊSO PARA BALANCEAMENTO DA RODA - 10 g	0	0
15	50 962	66/	PÊSO PARA BALANCEAMENTO DA RODA - 15 g	0	0
15	50 963	66/	PÊSO PARA BALANCEAMENTO DA RODA - 20 g	0	0
15	50 964	66/	PÊSO PARA BALANCEAMENTO DA RODA - 25 g	0	0
15	50 965	66/	PÊSO PARA BALANCEAMENTO DA RODA - 30 g	0	0
15	50 966	66/	PÊSO PARA BALANCEAMENTO DA RODA - 35 g	0	0
15	50 967	66/	PÊSO PARA BALANCEAMENTO DA RODA - 40 g	0	0
15	50 968	66/	PÊSO PARA BALANCEAMENTO DA RODA - 45 g	0	0
15	50 969	66/	PÊSO PARA BALANCEAMENTO DA RODA - 50 g o- Usar quantidade necessária	0	0

FIGURA E REF. Nº	PEÇA NÚMERO	ANO	N O M E N C L A T U R A	1 1 4 4 5 6
15	50 970	66/	PÊSO PARA BALANCEAMENTO DA RODA - 60 g	0 0
15	50 971	66/	PÊSO PARA BALANCEAMENTO DA RODA - 70 g	0 0
15	50 972	66/	PÊSO PARA BALANCEAMENTO DA RODA - 75 g	0 0
15	50 952	66/	PÊSO PARA BALANCEAMENTO DA RODA - 80 g	0 0
15	50 973	66/	PÊSO PARA BALANCEAMENTO DA RODA - 90 g	0 0
15	50 974	66/	PÊSO PARA BALANCEAMENTO DA RODA - 100 g o- Usar quantidade necessária	0 0
16	27 324	66	CUBO DA RODA TRASEIRA	2 2
17	49 997	66	TAMBOR DO FREIO DIANTEIRO E TRASEIRO	4 4
18	27 047	66	RODA	5 5
18	39 706	67/	RODA	5
18	39 779	67/	RODA	5
19	33 959	66/67	SÔBRE-CALOTA DA RODA	4
20	33 928	66	CALOTA DA RODA	4
20	39 786	67/	CALOTA DA RODA	4
21	21 734	66/	CALOTA DA RODA	4











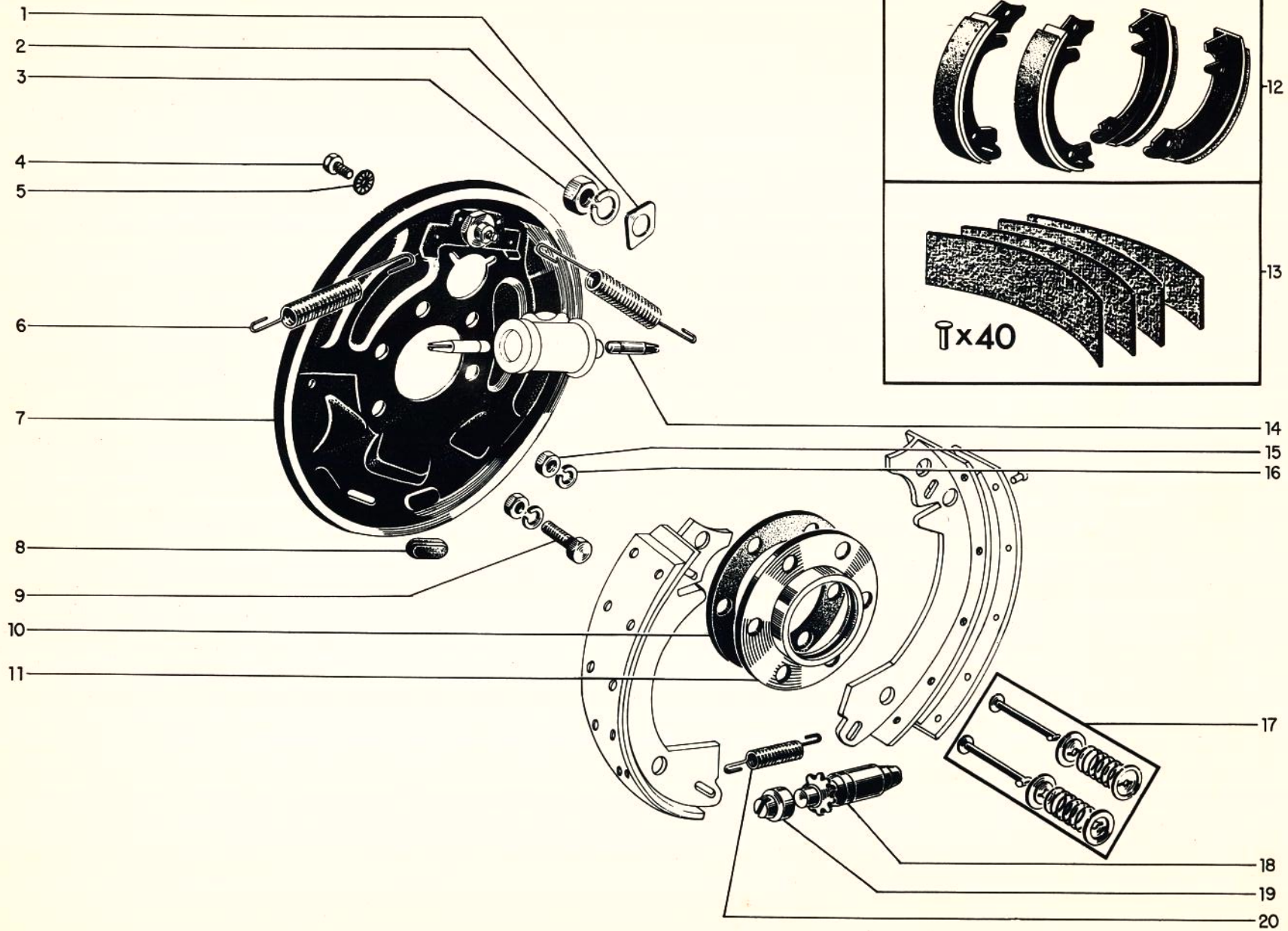


FIGURA E REF. Nº	PEÇA NÚMERO	ANO	N O M E N C L A T U R A	1 1 4 5	1 1 4 6
1	16 519	66/	CHAPA GUIA DO PINO ÂNCORA DO FREIO DIANTEIRO	2	2
2	16 531	66/	ARRUELA DE PRESSÃO 5/8" DO PINO ÂNCORA DO FREIO DIANTEIRO	2	2
3	16 530	66/	PORCA ESPECIAL 5/8" - 18 DO PINO ÂNCORA DO FREIO DIANTEIRO	2	2
4	22 168	66/	PARAFUSO CABEÇA SEXTAVADA 5/16" - 18 de fixação do cilindro ao prato do freio	2	2
5	16 538	66/	ARRUELA DE PRESSÃO 5/16" de fixação do cilindro ao prato do freio	2	2
6	16 520	66/	MOLA DE RECUPERAÇÃO DAS SAPATAS DO FREIO DIANTEIRO	2	2
7	17 284	66/	PRATO DO FREIO DIANTEIRO	2	2
8	16 524	66/	TAMPA DO ORIFÍCIO DE REGULAGEM DAS SAPATAS	2	2
9	21 862	66/	PARAFUSO CABEÇA SEXTAVADA 3/8" - 24 x 2. 1/4" de fixação do prato do freio à ponta do eixo	8	8
9	181 652	66/	PARAFUSO CABEÇA SEXTAVADA 3/8" - 24 x 3" de fixação do prato do freio à ponta de eixo	4	4
10	642 381	66/	JUNTA DO PROTETOR DE GRAXA DO FREIO DIANTEIRO	2	2
11	642 380	66/	PROTETOR DE GRAXA DO FREIO DIANTEIRO	2	2
12	82 109	66/	JÔGO DE SAPATAS E LONAS DO FREIO DIANTEIRO Consiste de: 4 - Sapatas 4 - Lonas	1	1
13	82 110	66/	JÔGO DE LONAS DO FREIO DIANTEIRO Consiste de: 4 - Lonas 44 - Rebites	1	1
14	16 518	66/	HASTE DE ACIONAMENTO DAS SAPATAS	2	2
15	120 369	66/	PORCA SEXTAVADA 3/8" - 24 de fixação do prato do freio à ponta de eixo o - Usar 12 peças por veículo	o	o
16	120 382	66/	ARRUELA DE PRESSÃO MÉDIA 3/8" de fixação do prato do freio à ponta de eixo o - Usar 12 peças por veículo	o	o
17	82 112	66/	JÔGO DE PINOS RETENTORES DAS SAPATAS Consiste de: 2 - Pinos 4 - Pratos 2 - Molas	1	1
18	16 494	66/	PARAFUSO E PORCA DE REGULAGEM DAS SAPATAS DO FREIO DIANTEIRO	2	2
19	16 516	66/	PONTEIRA DO PARAFUSO DE REGULAGEM DAS SAPATAS	2	2



FIGURA E REF. Nº	PEÇA NÚMERO	ANO	N O M E N C L A T U R A	1 1 4 4 5 6
20	16 517	66/	MOLA DO PARAFUSO DE REGULAGEM DAS SAPATAS	2 2



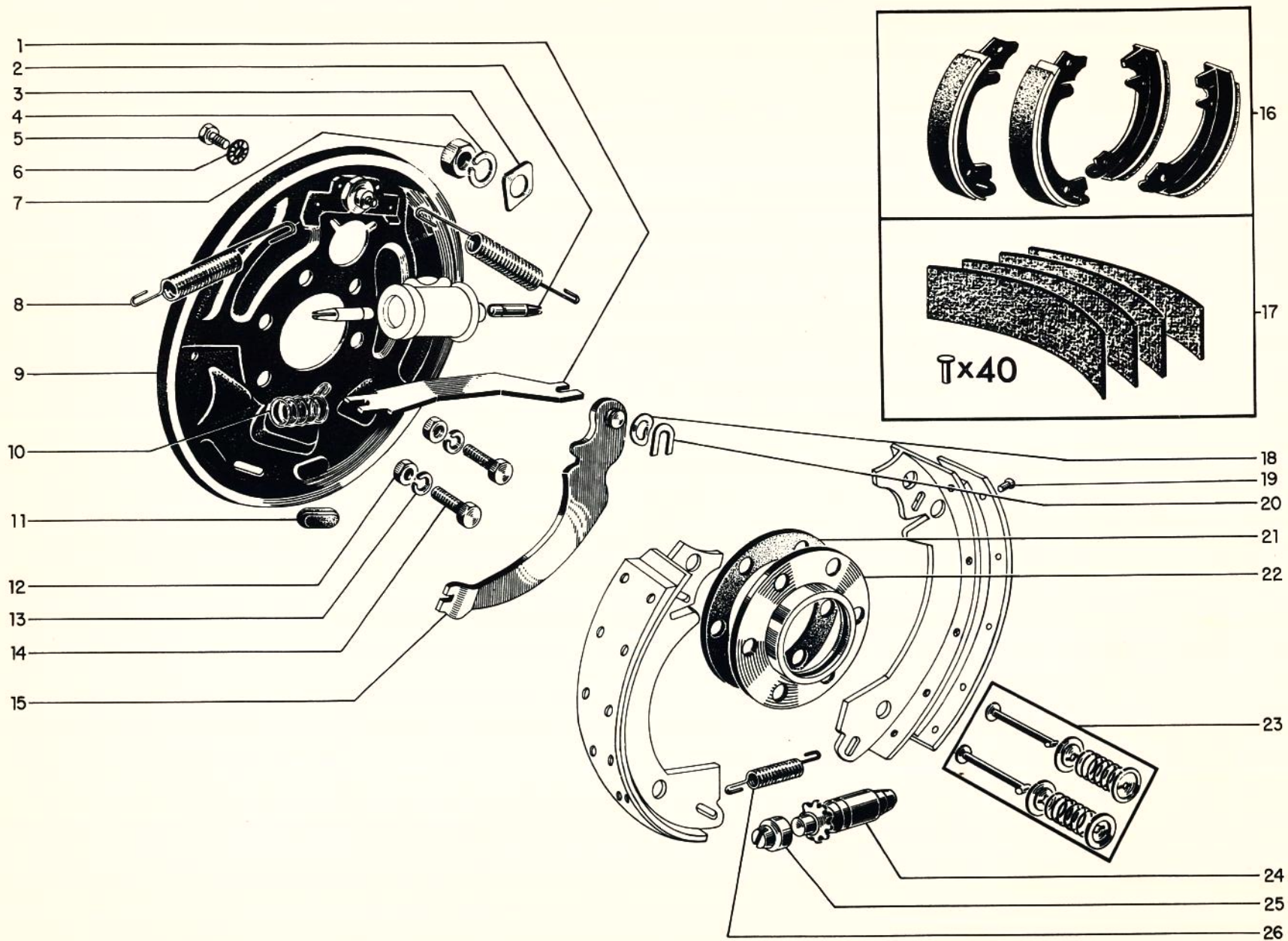




FIGURA E REF Nº	PEÇA NÚMERO	ANO	N O M E N C L A T U R A	1	1
				4	4
				5	6
1	16 525	66/	HASTE DE APÓIO DA ALAVANCA DE ACIONAMENTO DA SAPATA DO FREIO TRASEIRO	2	2
2	16 518	66/	HASTE DE ACIONAMENTO DAS SAPATAS DO FREIO TRASEIRO	2	2
3	16 519	66/	CHAPA GUIA DO PINO ÂNCORA DAS SAPATAS DO FREIO TRASEIRO	2	2
4	16 531	66/	ARRUELA DE PRESSÃO 5/8" - 18 DO PINO ÂNCORA DO FREIO TRASEIRO	2	2
5	22 168	66/	PARAFUSO CABEÇA SEXTAVADA 5/16" - 18 de fixação do cilindro ao prato do freio traseiro	2	2
6	16 538	66/	ARRUELA DE PRESSÃO 5/16" de fixação do cilindro ao prato do freio traseiro	2	2
7	16 530	66/	PORCA ESPECIAL 5/8" - 18 DO PINO ÂNCORA DO FREIO TRASEIRO	2	2
8	16 520	66/	MOLA DE RECUPERAÇÃO DAS SAPATAS DO FREIO TRASEIRO	2	2
9	16 467	66	PRATO DO FREIO TRASEIRO ESQUERDO Usado até o último produto de 1966	1	1
9	32 731	67/68	PRATO DO FREIO TRASEIRO ESQUERDO Usado a partir do 1º produto de 1967 ate 15-08-68	1	1
9	57 691	68/	PRATO DO FREIO TRASEIRO ESQUERDO Usado a partir de 16-08-68	1	1
9	16 468	66	PRATO DO FREIO TRASEIRO DIREITO Usado até o último produto de 1966	1	1
9	32 732	67/68	PRATO DO FREIO TRASEIRO DIREITO Usado a partir do 1º produto de 1967 até 15-08-68	1	1
9	57 696	68/	PRATO DO FREIO TRASEIRO DIREITO Usado a partir de 16-08-68	1	1
10	16 526	66/	MOLA DA HASTE DE APOIO DA ALAVANCA DE ACIONAMENTO DAS SAPATAS DO FREIO TRASEIRO	2	2
11	16 524	66/	TAMPA DO ORIFICIO DE REGULAGEM DAS SAPATAS DO FREIO TRASEIRO	2	2
12	16 386	66/	PORCA SEXTAVADA 3/8" - 24 de fixação do freio ao flange do tubo do eixo traseiro o - Usar 12 peças por veículo	0	0
13	120 382	66/	ARRUELA DE PRESSÃO MÉDIA 3/8" de fixação do freio ao flange do tubo do eixo traseiro o - Usar 12 peças por veículo	0	0
14	48 487	66/	PARAFUSO CABEÇA SEXTAVADA 3/8" - 24 x 1.1/8" de fixação do freio ao flange do tubo do eixo traseiro o - Usar 12 peças por veículo	0	0
15	16 497	66/	ALAVANCA DE ACIONAMENTO DA SAPATA DO FREIO TRASEIRO ESQUERDO	1	1
15	16 498	66/	ALAVANCA DE ACIONAMENTO DA SAPATA DO FREIO TRASEIRO DIREITO	1	1
16	82 109	66/	JÔGO DE SAPATAS E LONAS DO FREIO TRASEIRO Consiste de: 4 - Sapatas 4 - Lonas	1	1

FIGURA E REF. Nº	PEÇA NÚMERO	ANO	N O M E N C L A T U R A	1	1
				4	4
				5	6
17	82 110	69/	JÔGO DE LONAS DO FREIO TRASEIRO Consiste de: 4 - Lonas 44 - Rebites	1	1
18	639 937	66/	ARRUELA ANTI-RUÍDO DA ALAVANCA DE ACIONAMENTO DO FREIO TRASEIRO	2	2
19	49 513	66/	REBITE TUBULAR DA LONA DO FREIO o - Usar 72 peças por veículo	0	0
20	639 936	66/	RETENTOR DO PINO DA ALAVANCA DE ACIONAMENTO DAS SAPATAS DO FREIO TRASEIRO	2	2
21	18 936	66	JUNTA DO PRATO DO FREIO TRASEIRO Usada até o último produto de 1966	2	2
21	32 357	67/68	JUNTA DO PRATO DO FREIO TRASEIRO Usada a partir do 1º produto de 1967 até 31-07-68	2	2
21	48 495	68/	JUNTA DO PRATO DO FREIO TRASEIRO Usada a partir de 01-08-68	2	2
22	18 883	66	RETENTOR EXTERNO DE GRAXA DA SEMI-ÁRVORE DO EIXO TRASEIRO Usada até o último produto de 1966	2	2
23	82 112	66/	JÔGO DE PINOS E RETENTORES DAS SAPATAS Consiste de: 2 - Pinos 4 - Pratos 2 - Molas	1	1
24	16 494	66/	PARAFUSO E PORCA DE REGULAGEM DAS SAPATAS DO FREIO TRASEIRO	2	2
25	16 516	66/	PONTEIRA DO PARAFUSO DE REGULAGEM DAS SAPATAS DO FREIO TRASEIRO	2	2
26	16 517	66/	MOLA DO PARAFUSO DE REGULAGEM DAS SAPATAS DO FREIO TRASEIRO	2	2
	16 522	66/	PRATO RETENTOR DA MOLA o - Usar 16 peças por veículo	0	0





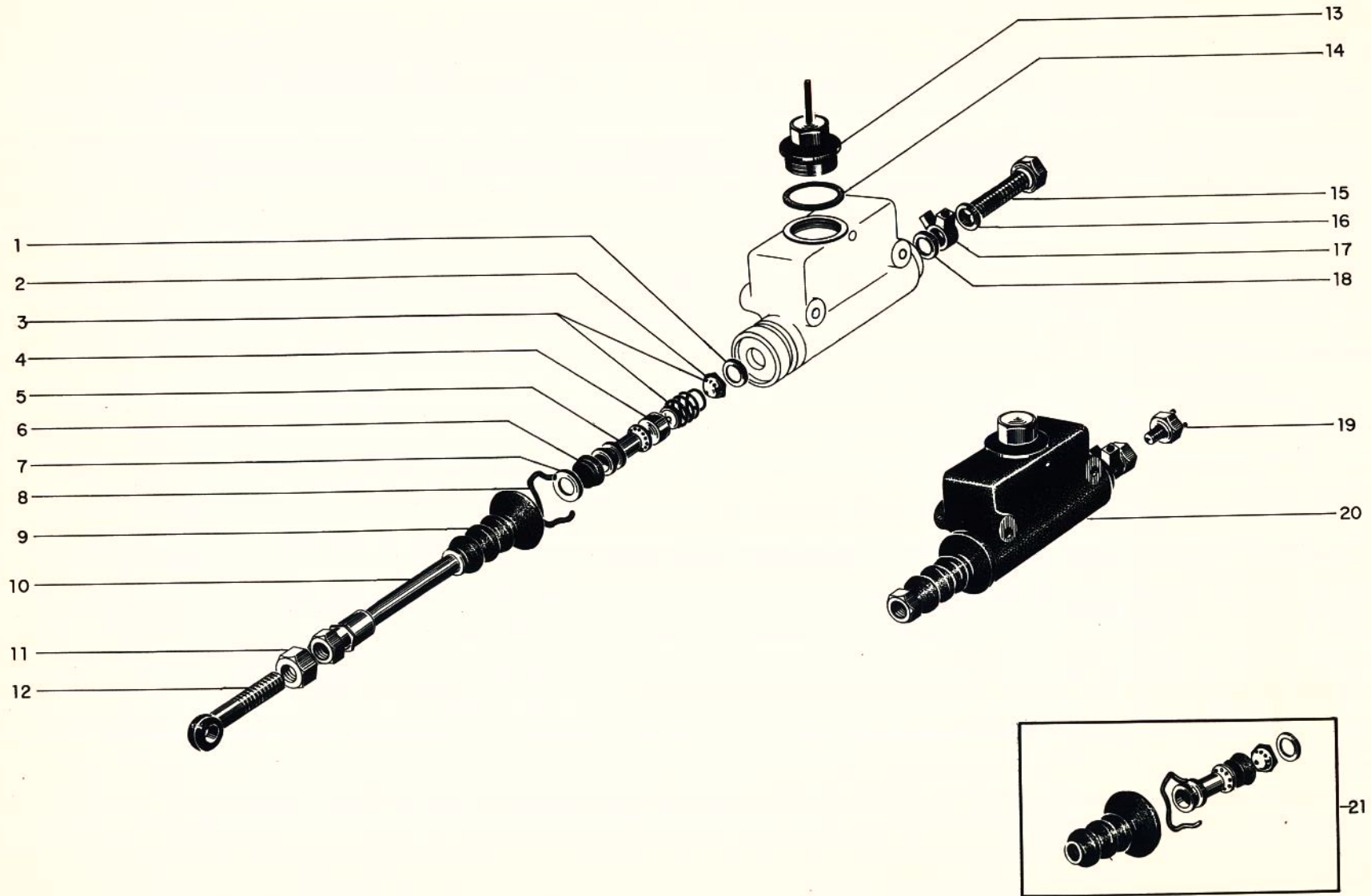


FIGURA E REF Nº	PEÇA NÚMERO	ANO	N O M E N C L A T U R A	1 4 5	1 4 6
1	10 460	66/	ASSENTO DA VÁLVULA DO CILINDRO MESTRE	1	1
2	10 459	66/	VÁLVULA DE RETENÇÃO DO CILINDRO MESTRE	1	1
3	10 452	66/	MOLA E RETENTOR DO CILINDRO MESTRE	1	1
4	19 843	66/	GAXETA PRIMÁRIA DO CILINDRO MESTRE	1	1
5	10 446	66/	PISTÃO DO CILINDRO MESTRE	1	1
6	10 450	66/	GAXETA SECUNDÁRIA DO CILINDRO MESTRE	1	1
7	10 445	66/	ARRUELA BATENTE DO CILINDRO MESTRE	1	1
8	637 598	66/	TRAVA DO LIMITADOR DO CURSO DO PISTÃO DO CILINDRO MESTRE	1	1
9	10 410	66/	PROTECTOR DE PÓ DO CILINDRO MESTRE	1	1
10	10 405	66/	HASTE DE ACIONAMENTO DO ÊMBOLO DO CILINDRO MESTRE	1	1
11	271 506	66/	PORCA SEXTAVADA 7/16" - 20 DA HASTE DE REGULAGEM DO CURSO DO PEDAL	1	1
12	31 445	66/	HASTE DE REGULAGEM DO CURSO DO PEDAL	1	1
13	15 457	66/	BUJÃO DE ENCHIMENTO DO CILINDRO MESTRE	1	1
14	637 612	66/	JUNTA DO BUJÃO DE ENCHIMENTO DO CILINDRO MESTRE	1	1
15	16 765	66/	PARAFUSO DA CONEXÃO DO CILINDRO MESTRE	1	1
16	10 456	66/	JUNTA DO PARAFUSO DA CONEXÃO DO CILINDRO MESTRE	1	1
17	29 539	66/	CONEXÃO DE SAÍDA DO CILINDRO MESTRE	1	1
18	10 457	66/	JUNTA DA CONEXÃO DE SAÍDA DO CILINDRO MESTRE	1	1
19	17 013	66/	INTERRUPTOR DA LUZ DO FREIO	1	1
20	10 973	66/	CILINDRO MESTRE	1	1
21	81 278	66/	JOGO DE REPARO DO CILINDRO MESTRE Consiste de: 1- protetor de pó 1- gaxeta primária 1- pistão c/ gaxeta secundária 1- assento da válv. 1- trava 1- válvula	1	1

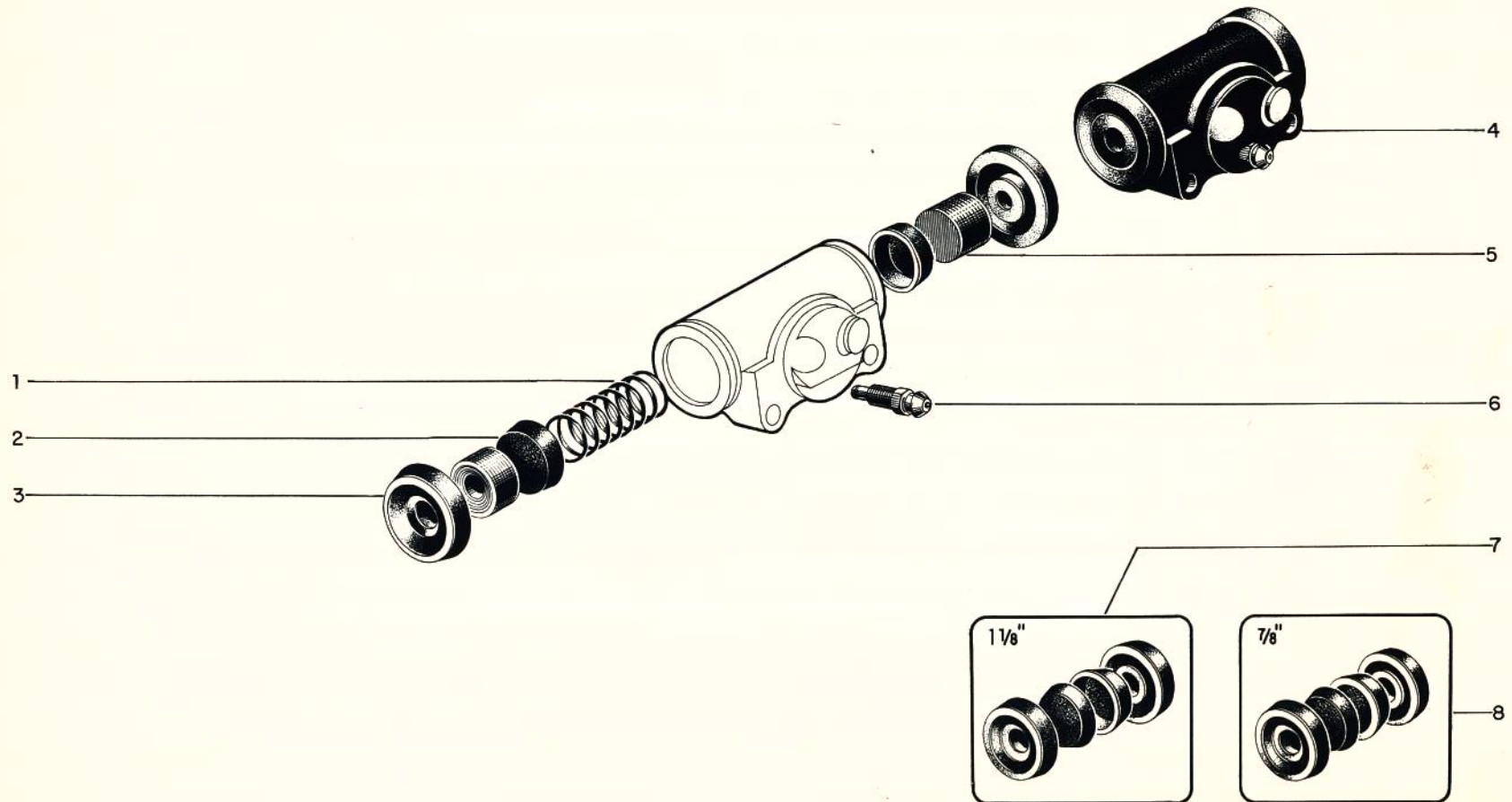




FIGURA E REF. Nº	PEÇA NÚMERO	ANO	N O M E N C L A T U R A	1	1
				4	4
				5	6
1	16 543	66/	MOLA DO ÊMBOLO DO CILINDRO DO FREIO DIANTEIRO	2	2
1	16 509	66/	MOLA DO ÊMBOLO DO CILINDRO DO FREIO TRASEIRO	2	2
2	16 545	66/	GAXETA ANTERIOR E POSTERIOR DO CILINDRO DO FREIO DIANTEIRO	4	4
2	22 160	66/	GAXETA ANTERIOR E POSTERIOR DO CILINDRO DO FREIO TRASEIRO	4	4
3	16 546	66/	COIFA DE PROTEÇÃO DO CILINDRO DO FREIO DIANTEIRO	4	4
3	16 513	66/	COIFA DE PROTEÇÃO DO CILINDRO DO FREIO TRASEIRO	4	4
4	16 539	66/	CILINDRO ESQUERDO DO FREIO DIANTEIRO 1 1/8"	1	1
4	16 540	66/	CILINDRO DIREITO DO FREIO DIANTEIRO 1 1/8"	1	1
4	22 141	66/	CILINDRO ESQUERDO DO FREIO TRASEIRO 7/8"	1	1
4	22 142	66/	CILINDRO DIREITO DO FREIO TRASEIRO 7/8"	1	1
5	16 544	66/	ÊMBOLO DO CILINDRO DO FREIO DIANTEIRO	4	4
5	22 159	66/	ÊMBOLO DO CILINDRO DO FREIO TRASEIRO	4	4
6	16 510	66/	PARAFUSO DE SANGRIA DO CILINDRO DO FREIO .	4	4
7	82 113	66/	JÓGO DE REPARO DO CILINDRO DO FREIO DIANTEIRO Consiste de: 2- gaxetas 2- coifas de proteção	2	2
8	82 i14	66/	JÓGO DE REPARO DO CILINDRO DO FREIO TRASEIRO Consiste de: 2- gaxetas 2- coifas de proteção	2	2

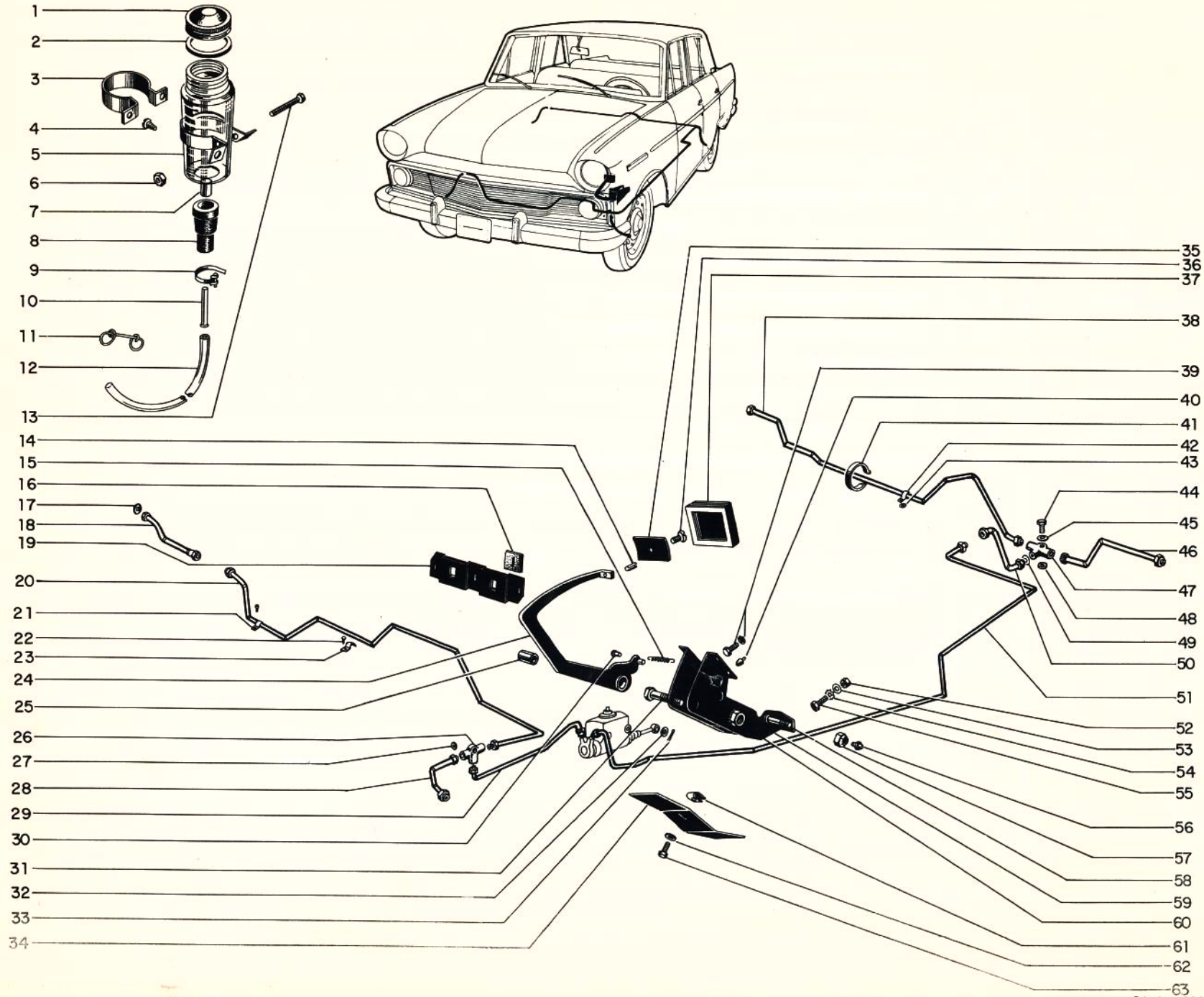


FIGURA E REF. Nº	PEÇA NÚMERO	ANO	N O M E N C L A T U R A	1 4 5	1 4 6
1	50 028	66/	TAMPA DO RESERVATÓRIO DO FLUÍDO DO FREIO	1	1
2	50 017	66/	JUNTA DA TAMPA DO RESERVATÓRIO DO FLUÍDO DO FREIO	1	1
3	19 545	66/	BRAÇADEIRA DO RESERVATÓRIO DE FLUÍDO DO FREIO	1	1
4	162 050	66/	PARAFUSO ATARRAXANTE CABEÇA PANELA FENDADO EM CRUZ 10 x 1/2" de fixação do reservatório do fluido do freio ao painel dianteiro	1	1
5	50 015	66/	RESERVATORIO DO FLUÍDO DO FREIO	1	1
6	11 870	66/	PORCA SEXTAVADA 12 - 24 DA BRAÇADEIRA DO RESERVATÓRIO DO FLUÍDO DO FREIO	1	1
7	50 021	66/	BUCHA DA CONEXÃO DE BORRACHA DO RESERVATÓRIO DO FLUÍDO DO FREIO	1	1
8	50 020	66/	CONEXÃO DE BORRACHA DO RESERVATÓRIO DO FLUÍDO DO FREIO	1	1
9	8 526 317	66/	BRAÇADEIRA DE fixação do tubo à conexão de borracha do reservatório de fluido do freio	1	1
10	19 543	66/	TUBO CONETOR DO RESERVATÓRIO DO FLUÍDO DO FREIO	1	1
11	29 590	66/	GRAMPO de fixação do tubo ao cilindro mestre	2	2
12	19 544	66/	TUBO DO RESERVATÓRIO DO FLUÍDO DO CILINDRO MESTRE DO FREIO	1	1
13	132 988	66/	PARAFUSO CABEÇA REDONDA FENDADO EM CRUZ 12 - 24 x 1" DA BRAÇADEIRA DO RESERVATÓRIO DO FLUÍDO DO FREIO	1	1
14	445 160	66/	PINO ELÁSTICO 3/16" x 1/2" DA SAPATA DO PEDAL	1	1
15	808 523	66/	MOLA DE RETORNO DO PEDAL DO FREIO	1	1
16	29 473	66/	VEDADOR DE PÓ DOS PEDAIS DO FREIO E DA EMBREAGEM	2	2
17	17 664	66/	JUNTA DA CONEXÃO DO TUBO FLEXÍVEL AO FREIO DIANTEIRO	2	2
18	25 856	66/	TUBO FLEXÍVEL DO FREIO DIANTEIRO	2	2
19	803 882	66/	RETENTOR DO VEDADOR DOS PEDAIS DO FREIO E DA EMBREAGEM	1	1
20	84 485	66/	TUBO DA CONEXÃO T AO FREIO DA RODA DIANTEIRA DIREITA	1	1
20	84 487	66/	TUBO DA CONEXÃO T AO FREIO DA RODA DIANTEIRA DIREITA	1	1
20	84 496	66/	TUBO DA CONEXÃO T AO FREIO DA RODA DIANTEIRA DIREITA	1	1
21	145 409	66/	PRESILHA 3/16" de fixação do tubo do freio dianteiro à carroceria	1	1
22	163 210	66/	PARAFUSO ATARRAXANTE CABEÇA PANELA FENDADO EM CRUZ 3/8" de fixação do tubo do freio dianteiro à carroceria	2	2
23	191 754	66/	PRESILHA ABERTA de fixação do tubo do freio dianteiro à carroceria	2	2
24	27 412	66/67	PEDAL DO FREIO	1	1
24	56 259	68/	PEDAL DO FREIO	1	1



FIGURA E REF. Nº	PEÇA NÚMERO	ANO	N O M E N C L A T U R A	1 1 4 4 5 6
25	803 447	66/	BUCHA DO PEDAL DO FREIO	1 1
26	14 089	66/	CONEXÃO T DO TUBO DO FREIO DIANTEIRO	1 1
27	673 804	66/	ARRUELA ESPECIAL 21/64" x 1" DA CONEXÃO T DO TUBO DO FREIO DIANTEIRO À TRAVESSA DIANTEIRA	1 1
28	84 484	66/	TUBO DA CONEXÃO T AO FREIO DA RODA DIANTEIRA ESQUERDA	1 1
29	84 485	66/	TUBO DO CILINDRO MESTRE À CONEXÃO T DO FREIO DIANTEIRO	1 1
30	803 446	66/	PINO DO PEDAL DO FREIO AO CILINDRO MESTRE	1 1
31	124 128	66/	PARAFUSO CABEÇA SEXTAVADA 3/8" - 24 x 3" de fixação do cilindro mestre ao suporte dos pedais	2 2
32	120 395	66/	ARRUELA LISA 15/32" DA HASTE DE REGULAGEM DO PEDAL DO FREIO	1 1
33	121 222	66/	CUPILO 3/32" x 3/4" DA HASTE DE REGULAGEM DO PEDAL DO FREIO	1 1
34	805 810	66/	PROTECTOR DOS PEDAIS DO FREIO E DA EMBREAGEM	1 1
35	27 420	66/	SAPATA DO PEDAL DO FREIO	1 1
36	156 241	66/	PARAFUSO CABEÇA CHATA COM FENDA EM CRUZ 1/4" - 20 x 1/2" de fixação da sapata do pedal do freio	1 1
37	27 423	66/	CAPA DE BORRACHA DA SAPATA DO PEDAL DO FREIO	1 1
38	84 484	66/	TUBO DA CONEXÃO T AO FREIO DA RODA TRASEIRA DIREITA	1 1
38	84 486	66/	TUBO DA CONEXÃO T AO FREIO DA RODA TRASEIRA DIREITA	1 1
38	84 496	66/	TUBO DA CONEXÃO T AO FREIO DA RODA TRASEIRA DIREITA	1 1
39	673 528	66/	PARAFUSO CABEÇA SEXTAVADA COM ARRUELA DE PRESSÃO 5/16" - 24 x 5/8 de fixação do suporte do pedal ao assoalho	4 4
40	27 426	66/	COXIM DO SUPORTE DOS PEDAIS	1 1
41	46 703	66/68	BRAÇADEIRA de fixação do tubo do freio ao eixo traseiro	1 1
41	56 496	69/	BRAÇADEIRA de fixação do tubo do freio ao eixo traseiro	1 1
42	125 912	66/	PRESILHA FECHADA 1/4" - 5/16" de fixação do tubo do freio ao eixo traseiro	1 1
43	18 934	66/	ESPAÇADOR DA PRESILHA de fixação do tubo do freio ao eixo traseiro	1 1
44	121 900	66/	PARAFUSO CABEÇA SEXTAVADA E ARRUELA DE PRESSÃO 1/4" - 20 x 1" de fixação da conexão T ao eixo traseiro	1 1
45	120 380	66/	ARRUELA DE PRESSÃO MÉDIA 1/4" de fixação da conexão T ao eixo traseiro	1 1
46	84 485	66/	TUBO DA CONEXÃO T AO FREIO DA RODA TRASEIRA ESQUERDA	1 1
47	637 432	66/	CONEXÃO T DO FREIO TRASEIRO	1 1
48	18 934	66/	ESPAÇADOR DA CONEXÃO T AO EIXO TRASEIRO	1 1
49	19 069	66/	JUNTA DA CONEXÃO DO TUBO FLEXÍVEL DO FREIO TRASEIRO	1 1

FIGURA E REF. Nº	PEÇA NÚMERO	ANO	N O M E N C L A T U R A	1	1
				4	4
				5	6
50	11 587	66/	TUBO FLEXÍVEL DO FREIO TRASEIRO	1	1
51	84 484	66/	TUBO DO CILINDRO MESTRE À CONEXÃO T DO FREIO TRASEIRO	1	1
51	84 488	66/	TUBO DO CILINDRO MESTRE À CONEXÃO T DO FREIO TRASEIRO	1	1
51	84 496	66/	TUBO DO CILINDRO MESTRE À CONEXÃO T DO FREIO TRASEIRO	1	1
52	271 193	66/	PORCA SEXTAVADA E ARRUELA DE PRESSÃO 3/8" - 24 de fixação do suporte dos pedais	3	3
53	120 394	66/	ARRUELA LISA 13/32" de fixação do suporte dos pedais	5	5
54	807 351	66/	ARRUELA ESPECIAL DENTADA EXTERNA de fixação do suporte dos pedais	3	3
55	120 647	66/	PARAFUSO CABEÇA SEXTAVADA 3/8" - 24 x 1" de fixação dos suporte dos pedais	3	3
56	806 430	66/	ENGRAXADEIRA 90º DO EIXO DOS PEDAIS	1	1
56	271 287	66/	ENGRAXADEIRA RETA DO EIXO DOS PEDAIS	1	1
57	192 064	66/	PORCA AUTO-RETENTORA 1/2" - 20 DO EIXO DOS PEDAIS	2	2
58	13 329	66/	EIXO DOS PEDAIS DO FREIO E DA EMBREAGEM	1	1
59	56 262	66/	SUPORTE DOS PEDAIS E DO CILINDRO MESTRE DO FREIO NOTA: Esta peça quando usada em substituição a peça 27 418 ( veículos produzidos até 1968) deverá ser acompanhada do novo pedal do freio, peça nº 56 259	1	1
60	271 193	66/	PORCA SEXTAVADA E ARRUELA DE PRESSÃO 3/8" - 24 de fixação do cilindro mestre ao suporte dos pedais	2	2
61	800 319	66/	PORCA RÁPIDA TIPO "J" 5/16" - 10 de fixação do protetor ao suporte dos pedais	1	1
62	120 393	66/	ARRUELA LISA 11/32" de fixação do protetor ao suporte dos pedais	1	1
63	13 955	66/	PARAFUSO CABEÇA SEXTAVADA 5/16" - 10 x 3/4" de fixação do protetor ao suporte dos pedais	1	1
	9 417 098	66/	ARRUELA DO EIXO DOS PEDAIS	2	2
	637 427	66/	PRESILHA EM "U" de fixação do tubo flexível do freio dianteiro e traseiro ao suporte	3	3

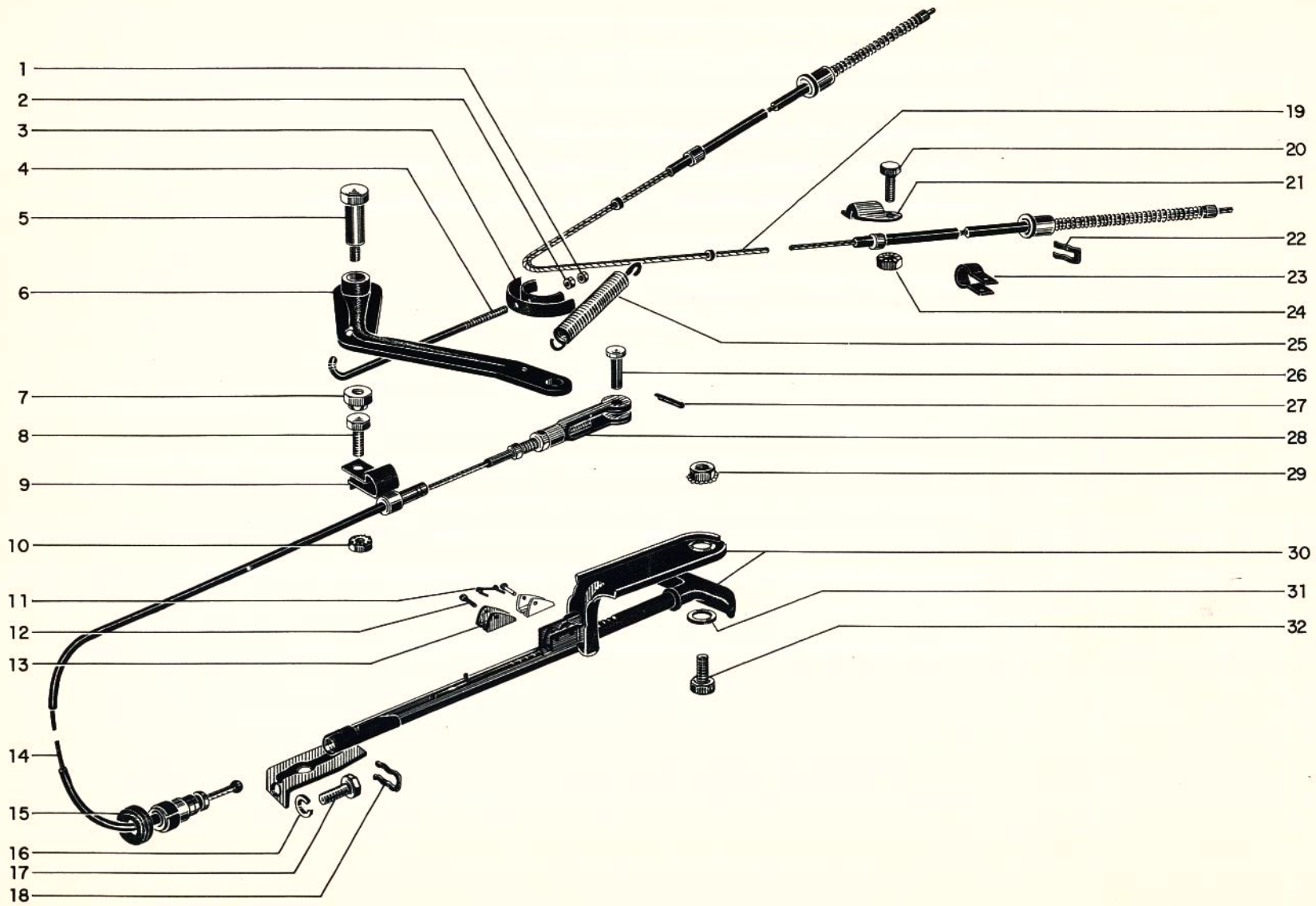




FIGURA E REF. Nº	PEÇA NÚMERO	ANO	N O M E N C L A T U R A	1 4 5	1 4 6
1	120 368	66/	PORCA SEXTAVADA 5/16" - 24 de fixação do equalizador ao tirante do freio de estacionamento	1	1
2	10 881	66/	PORCA ESPECIAL de fixação do equalizador ao tirante do freio de estacionamento	1	1
3	19 024	66/	EQUALIZADOR DO CABO DO FREIO DE ESTACIONAMENTO	1	1
4	10 633	66/	TIRANTE DO CABO DO FREIO DE ESTACIONAMENTO	1	1
5	10 275	66/	PARAFUSO ESPECIAL DA ALAVANCA DO FREIO DE ESTACIONAMENTO	1	1
6	10 876	66/	ALAVANCA DO CABO DO FREIO DE ESTACIONAMENTO	1	1
7	192 063	66/	PORCA AUTO-RETENTORA 7/16" - 20 DA ALAVANCA DO FREIO DE ESTACIONAMENTO	1	1
8	120 213	66/	PARAFUSO CABEÇA SEXTAVADA 5/16" - 24 x 7/8" de fixação da presilha do cabo principal do freio de estacionamento à travessa traseira de suporte do motor	1	1
9	10 323	66/	PRESILHA DE fixação do cabo principal do freio de estacionamento à travessa traseira do suporte do motor	1	1
10	271 187	66/	PORCA SEXTAVADA E ARRUELA DE PRESSÃO DENTADA EXTERNA 5/16" - 24 de fixação da presilha do cabo principal do freio de estacionamento à travessa traseira do suporte do motor	1	1
11	81 740	66/	MOLA DA CATRACA DO PUXADOR DO FREIO DE ESTACIONAMENTO	1	1
12	81 741	66/	PINO DA CATRACA DO PUXADOR DO FREIO DE ESTACIONAMENTO	2	2
13	81 739	66/	CATRACA DO PUXADOR DO FREIO DE ESTACIONAMENTO	2	2
14	18 374	66/	CABO PRINCIPAL DO FREIO DE ESTACIONAMENTO	1	1
15	14 638	66/	ANEL VEDADOR DO CABO PRINCIPAL DO FREIO DE ESTACIONAMENTO	1	1
16	120 214	66/	ARRUELA DE PRESSÃO MÉDIA 5/16" de fixação do puxador do freio de estacionamento ao painel dianteiro	1	1
17	123 473	66/	PARAFUSO CABEÇA PANELA FENDADO EM CRUZ 5/16" - 24 x 3/4" de fixação do puxador do freio de estacionamento ao painel dianteiro	1	1
18	16 107	66/	GRAMPO DO CABO PRINCIPAL DO FREIO DE ESTACIONAMENTO	1	1
19	28 767	66/	CABO SECUNDÁRIO DO FREIO DE ESTACIONAMENTO	1	1
20	123 473	66/	PARAFUSO CABEÇA SEXTAVADA 5/16" - 24 de fixação da braçadeira do cabo secundário do freio de estacionamento ao suporte do feixe de molas traseiro	4	4
21	46 603	66/	BRAÇADEIRA DO CABO SECUNDÁRIO DO FREIO DE ESTACIONAMENTO	2	2
22	16 107	66/	PRESILHA de fixação do cabo secundário do freio de estacionamento ao prato do freio	2	2
23	140 570	66/	PRESILHA FECHADA 7/16" de fixação do cabo secundário do freio de estacionamento ao parafuso do grampo da mola	2	2
24	271 187	66/	PORCA SEXTAVADA E ARRUELA DE PRESSÃO DENTADA 5/16" - 24 de fixação da braçadeira do cabo secundário de freio de estacionamento ao suporte do feixe de molas traseiro	4	4
25	803 512	66/	MOLA DE RETORNO DA ALAVANCA DO FREIO DE ESTACIONAMENTO	1	1

FIGURA E REF. Nº	PEÇA NÚMERO	ANO	N O M E N C L A T U R A	1	1
				4	4
				5	6
26	339 043	66/	PINO 5/16" de fixação do cabo principal à alavanca do freio de estacionamento	1	1
27	119 117	66/	CONTRA-PINO 3/32" x 1/2" de retenção do pino do cabo secundário do freio de estacionamento	1	1
28	10 273	66/	FORQUILHA 5/16" DO CABO PRINCIPAL DO FREIO DE ESTACIONAMENTO	1	1
29	271 187	66/	PORCA SEXTAVADA E ARRUELA DE PRESSÃO 5/16" - 24 DO PUXADOR DO FREIO DE ESTACIONAMENTO AO PAINEL DE INSTRUMENTOS	1	1
30	36 578	66/	PUXADOR DO FREIO DE ESTACIONAMENTO	1	1
31	120 393	66/	ARRUELA LISA 11/32" de fixação do puxador do freio de estacionamento ao painel de instrumentos	1	1
32	123 473	66/	PARAFUSO CABEÇA FENDADA EM CRUZ 5/16" - 24 x 3/4" de fixação do puxador do freio de estacionamento ao painel de instrumentos	1	1











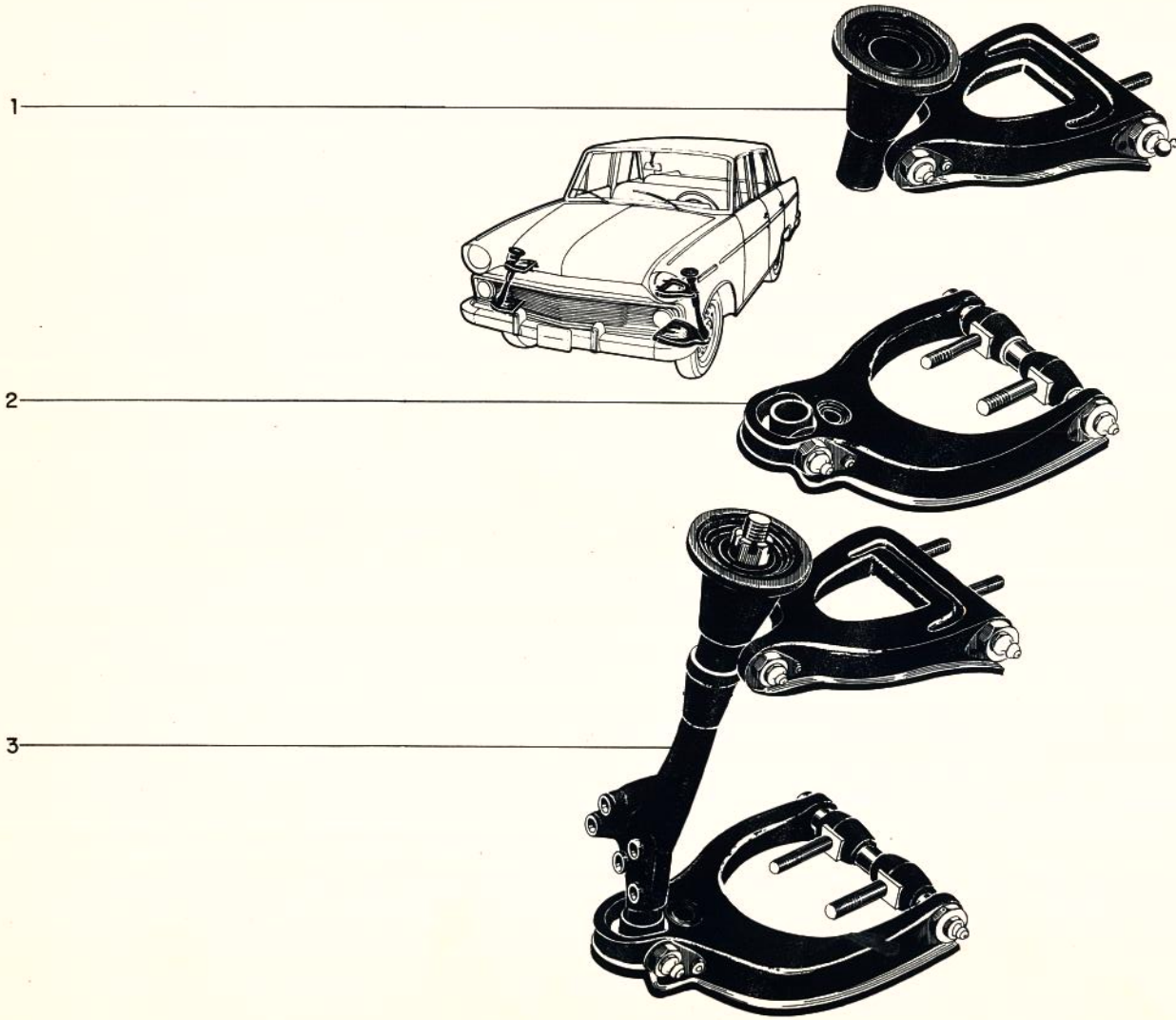




FIGURA E REF. Nº	PEÇA NÚMERO	ANO	N O M E N C L A T U R A	1 1 4 5	1 1 4 6
1	27 592	66/69	BRAÇO SUPERIOR COMPLETO DA SUSPENSÃO DIANTEIRA	2	2
1	64 919	70/	BRAÇO SUPERIOR COMPLETO DA SUSPENSÃO DIANTEIRA	2	2
2	27 593	66/69	BRAÇO INFERIOR COMPLETO DA SUSPENSÃO DIANTEIRA	2	2
2	65 254	70/	BRAÇO INFERIOR COMPLETO DA SUSPENSÃO DIANTEIRA	2	2
3	27 590	66/	CONJUNTO DE BRAÇOS E PINO MESTRE DA SUSPENSÃO DIANTEIRA	2	2

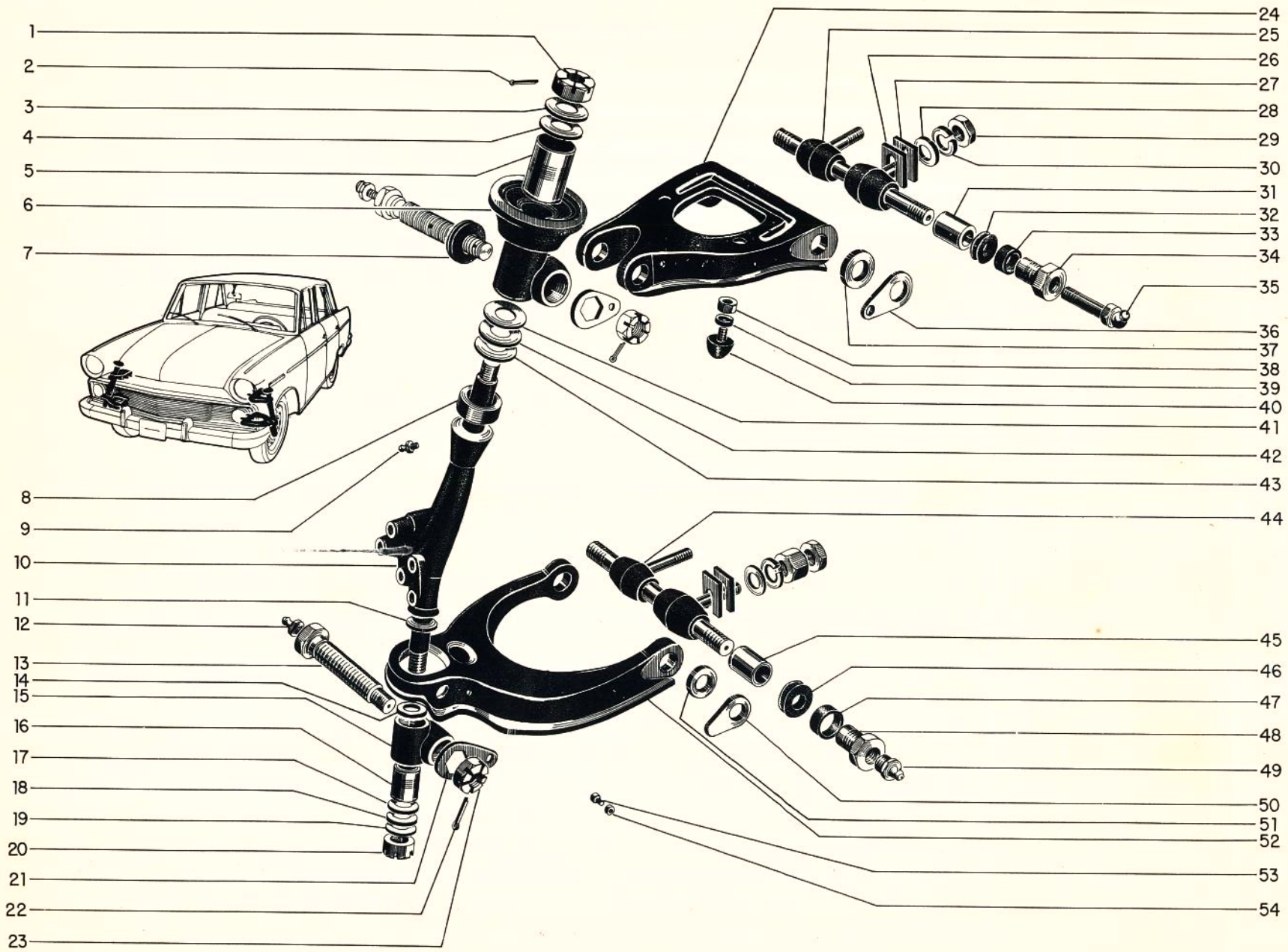


FIGURA E REF. Nº	PEÇA NÚMERO	ANO	N O M E N C L A T U R A	1 1 4 5	1 1 4 6
1	643 782	66/	PORCA DO SUPORTE DA PONTA DE EIXO	2	2
2	103 386	66/	CUPILHA 1/8" x 1 1/4" DO SUPORTE DA PONTA DE EIXO	4	4
3	11 925	66/	ARRUELA E SUPORTE DA PONTA DE EIXO	2	2
4	31 887	66/	RETENTOR DO MUNHÃO	2	2
5	27 263	66/	BUCHA MANCAL DO MUNHÃO DO BRAÇO SUPERIOR DA SUSPENSÃO	2	2
6	27 262	66/69	MUNHÃO E SUPORTE DA MOLA DA SUSPENSÃO DIANTEIRA	2	2
6	65 100	70/	MUNHÃO DO BRAÇO SUPERIOR	2	2
7	27 264	66/	VEDADOR DE BORRACHA DO MUNHÃO DO BRAÇO SUPERIOR E INFERIOR DA SUSPENSÃO	8	8
8	27 314	66/	ROLAMENTO DE ENCÔSTO DO PINO MESTRE	2	2
9	271 287	66/	ENGRAXADEIRA DO ROLAMENTO DO SUPORTE DO PINO MESTRE	2	2
10	27 265	66/69	SUPORTE DA PONTA DE EIXO	2	2
10	65 116	70/	SUPORTE DA PONTA DE EIXO	2	2
11	11 926	66/	ARRUELA DO SUPORTE DA PONTA DE EIXO AO MUNHÃO INFERIOR	2	2
12	191 758	66/	ENGRAXADEIRA RETA DO MUNHÃO DO BRAÇO SUPERIOR E INFERIOR DA SUSPENSÃO	4	4
13	27 266	66/69	PARAFUSO DO MUNHÃO DO BRAÇO SUPERIOR E INFERIOR DA SUSPENSÃO	4	4
13	64 971	70/	PARAFUSO DO MUNHÃO DO BRAÇO SUPERIOR E INFERIOR DA SUSPENSÃO	4	4
14	34 997	66/	ANEL VEDADOR DO MUNHÃO	4	4
15	27 313	66/69	MUNHÃO DO BRAÇO DA SUSPENSÃO	2	2
15	65 149	70/	MUNHÃO DO BRAÇO DA SUSPENSÃO	2	2
16	27 263	66/	BUCHA MANCAL DO MUNHÃO DO BRAÇO INFERIOR DA SUSPENSÃO	2	2
17	11 926	66/	ARRUELA DO SUPORTE DA PONTA DE EIXO AO MUNHÃO INFERIOR	2	2
18	11 925	66/	ARRUELA DO SUPORTE DA PONTA DE EIXO	2	2
19	11 929	66/	ARRUELA DO MUNHÃO INFERIOR AO SUPORTE DA PONTA DE EIXO	2	2
20	643 782	66/	PORCA DO SUPORTE DA PONTA DE EIXO	2	2
21	28 598	66/	TRAVA DO PARAFUSO DO MUNHÃO DO BRAÇO SUPERIOR E INFERIOR DA SUSPENSÃO	4	4
22	137 185	66/	CUPILHA 1/8" x 1" DO MUNHÃO DO BRAÇO SUPERIOR E INFERIOR DA SUSPENSÃO	4	4
23	125 258	66/69	PORCA CASTELO 9/16" DO MUNHÃO DO BRAÇO SUPERIOR E INFERIOR DA SUSPENSÃO	4	4
23	65 107	70/	PORCA CASTELO DO MUNHÃO DO BRAÇO-SUPERIOR E INFERIOR DA SUSPENSÃO	4	4



FIGURA E REF. Nº	PEÇA NÚMERO	ANO	N O M E N C L A T U R A	1	1
				4	4
				5	6
24	27 268	66/69	BRAÇO SUPERIOR	2	2
24	64 920	70/	BRAÇO SUPERIOR	2	2
25	13 595	66/69	EIXO E SUPORTE DO BRAÇO SUPERIOR	2	2
25	64 927	70/	EIXO E SUPORTE DO BRAÇO SUPERIOR	2	2
26	16 771	66/	CALÇO DO BRAÇO DA SUSPENSÃO .0418" o- Usar quantidade necessária por veículo	0	0
27	16 770	66/	CALÇO DO BRAÇO DA SUSPENSÃO .1196" o- Usar quantidade necessária por veículo	0	0
28	120 396	66/	ARRUELA LISA 17/32" DO EIXO DO BRAÇO AO SUPORTE	8	8
29	120 371	66/69	PORCA SEXTAVADA 1/2" - 20 DO EIXO DO BRAÇO AO SUPORTE	8	8
29	65 119	70/	PORCA SEXTAVADA 1/2" - 20 DO EIXO DO BRAÇO AO SUPORTE	8	8
30	131 101	66/	ARRUELA DE PRESSÃO FORTE 1/2" DO EIXO DO BRAÇO AO SUPORTE	8	8
31	13 601	66/	BUCHA DO BRAÇO SUPERIOR	4	4
32	13 599	66/	ARRUELA DO EIXO DO BRAÇO SUPERIOR	4	4
33	13 596	66/	VEDADOR DO BRAÇO SUPERIOR	4	4
34	13 600	66/	BUCHA DO EIXO DO BRAÇO SUPERIOR	4	4
35	109 460	66/	ENGRAXADEIRA DA BUCHA DO BRAÇO SUPERIOR	4	4
36	13 604	66/	TRAVA DO BRAÇO SUPERIOR	4	4
37	13 565	66/	ARRUELA DO REFORÇO DO BRAÇO SUPERIOR	4	4
38	124 925	66/	CONTRA-PORCA SEXTAVADA 3/8" - 24 DO COXIM AO BRAÇO	4	4
39	120 381	66/	ARRUELA DE PRESSÃO 3/8" DO COXIM AO BRAÇO	4	4
40	31 689	66/	COXIM DO BRAÇO SUPERIOR	4	4
41	28 302	66/	CALÇO DE AJUSTE DO MUNHÃO .020" o- Usar quantidade necessária por veículo	0	0
42	28 301	66/	CALÇO DE AJUSTE DO MUNHÃO .010" o- Usar quantidade necessária por veículo	0	0
43	28 300	66/	CALÇO DE AJUSTE DO MUNHÃO .005" o- Usar quantidade necessária por veículo	0	0
44	13 591	66/69	EIXO E SUPORTE DO BRAÇO INFERIOR	2	2
44	65 148	70/	EIXO E SUPORTE DO BRAÇO INFERIOR	2	2

FIGURA E REF. Nº	PEÇA NÚMERO	ANO	N O M E N C L A T U R A	1 4 5	1 4 6
45	13 589	66/	BUCHA DO BRAÇO INFERIOR	4	4
46	13 586	66/	ARRUELA DO EIXO DO BRAÇO INFERIOR	4	4
47	13 568	66/	VEDADOR DO BRAÇO INFERIOR	4	4
48	13 588	66/	BUCHA DO EIXO DO BRAÇO INFERIOR	4	4
49	191 758	66/69	ENGRAXADEIRA RETA DO EIXO DO BRAÇO INFERIOR	4	4
49	65 111	70/	ENGRAXADEIRA RETA DO EIXO DO BRAÇO INFERIOR	2	2
50	13 584	66/	TRAVA DA BUCHA DO BRAÇO INFERIOR	4	4
51	57 288	66/	ARRUELA DE REFORÇO DO BRAÇO INFERIOR	2	2
52	57 271	66/69	BRAÇO INFERIOR	2	2
52	65 253	70/	BRAÇO INFERIOR	2	2
53	272 488	66/	PARAFUSO CABEÇA SEXTAVADA 5/8" DA TRAVA DO PARAFUSO DO MUNHÃO DO BRAÇO SUPERIOR E INFERIOR DA SUSPENSÃO	4	4
54	190 254	66/	PORCA AUTO-TRAVANTE DA TRAVA DO PARAFUSO DO MUNHÃO DO BRAÇO SUPERIOR E INFERIOR DA SUSPENSÃO	4	4
	65 106	70/	ANEL DE VEDAÇÃO DO BRAÇO DA SUSPENSÃO	6	6
	65 108	70/	ANEL DE VEDAÇÃO DO MUNHÃO DA SUSPENSÃO	8	8
	65 114	70/	PARAFUSO CABEÇA SEXTAVADA de fixação do braço superior à carroceria	4	4
	65 120	70/	PARAFUSO CABEÇA SEXTAVADA de fixação do braço inferior à carroceria	4	4
	65 146	70/	ARRUELA DE ENCÔSTO DO SUPORTE DA PONTA DE EIXO	2	2





FIGURA E REF. Nº	PEÇA NÚMERO	ANO	N O M E N C L A T U R A	1 1 4 5	1 1 4 6
1	13 813	66/ 66/67	PORCA SEXTAVADA DE SEGURANÇA 5/8" - 18 de fixação do braço auxiliar da direção ao suporte	1	1
1	125 267	68/	PORCA SEXTAVADA 5/8" - 18 de fixação do braço auxiliar da direção ao suporte		1
2	26 131	66/ 66/67	ARRUELA ESPECIAL DO BRAÇO AUXILIAR DA DIREÇÃO AO SUPORTE	1	1
3	645 663	66/ 66/67	VEDADOR DO SUPORTE DO BRAÇO AUXILIAR DA DIREÇÃO	2	2
4	11 626	66/ 66/67	ROLAMENTO DE AGULHAS DO BRAÇO AUXILIAR DA DIREÇÃO	2	2
5	27 109	66/ 66/67	SUPORTE DO BRAÇO AUXILIAR DA DIREÇÃO	1	1
5	47 058	68/	SUPORTE E MANCAL DO BRAÇO AUXILIAR DA DIREÇÃO		1
6	27 112	66/ 66/67	PISTA INTERNA DO ROLAMENTO DO BRAÇO AUXILIAR DA DIREÇÃO	1	1
7	131 018	66/ 66/67	ARRUELA LISA 15/16 DO PINO DO BRAÇO AUXILIAR AO SUPORTE	1	1
7	56 370	68/	ARRUELA DE VEDAÇÃO DO PINO CÔNICO AO MANCAL DO BRAÇO AUXILIAR		1
8	46 671	67/ 67	CALÇO DE AJUSTE DO BRAÇO AUXILIAR DA DIREÇÃO o- Usar quantidade necessária por veículo	o	o
9	26 129	66/ 66/67	BRAÇO AUXILIAR DA DIREÇÃO	1	1
9	47 060	68/	BRAÇO AUXILIAR DA DIREÇÃO		1
10	271 187	66/ 66/67	ENGRAXADEIRA RETA DO BRAÇO AUXILIAR DA DIREÇÃO	1	1
11	137 185	66/	CUPILHA 1/8" x 1" DO BRAÇO DO MUNHÃO À BARRA DA DIREÇÃO	2	2
12	102 647	66/ 66/67	PORCA SEXTAVADA 1/2" - 20 DA BARRA DA DIREÇÃO AO BRAÇO DO MUNHÃO	2	2
13	15 777	66/	BRAÇO DIREITO DO MUNHÃO	1	1
14	805 868	66/ 66/67	BARRA DIREITA DE LIGAÇÃO DA DIREÇÃO	1	1
14	47 069	68/	BARRA DIREITA DE LIGAÇÃO DA DIREÇÃO		1
15	645 134	66/ 66/67	PROTECTOR DE PÓ DA PONTEIRA DA BARRA DA DIREÇÃO AO BRAÇO DO MUNHÃO	1	1
16	646 583	66/ 66/67	PONTEIRA DA BARRA DE LIGAÇÃO DA DIREÇÃO	2	2

FIGURA E REF Nº	PEÇA NÚMERO	ANO	N O M E N C L A T U R A	1 1 4 4 5 6
17	271 287	66/	ENGRAXADEIRA RETA DAS PONTEIRAS DA BARRA DE LIGAÇÃO DA DIREÇÃO	4 4
18	25 414	66/ 66/67	LUVA DA BARRA DE LIGAÇÃO DA DIREÇÃO	2 2
19	13 647	66/ 66/67	HASTE DA BARRA DE LIGAÇÃO DA DIREÇÃO	2 2
20	271 291	66/ 66/67	ENGRAXADEIRA RETA DA BARRA DE LIGAÇÃO DA DIREÇÃO	2 2
21	25 428	66/ 66/67	BUJÃO DO ASSENTO DO PINO DE ARTICULAÇÃO	2 2
22	809 504	66/ 66/67	MOLA DO ASSENTO DO PINO DE ARTICULAÇÃO DA DIREÇÃO	2 2
23	35 390	66/ 66/67	ESPAÇADOR DO ASSENTO DO PINO DE ARTICULAÇÃO DA DIREÇÃO	2 2
24	271 506	66/	PORCA SEXTAVADA 7/16" - 20 de fixação do suporte do braço auxiliar da direção ao braço da suspensão dianteira	1 1
25	29 407	66/	ARRUELA MÉDIA DE PRESSÃO 7/16" de fixação do suporte do braço auxiliar da direção ao braço superior da suspensão dianteira	2 2
26	123 567	66/	PARAFUSO CABEÇA SEXTAVADA 7/16" - 20 x 1" de fixação do suporte do braço auxiliar da direção ao braço superior da suspensão dianteira	1 1
27	181 679	66/	PARAFUSO CABEÇA SEXTAVADA 7/16" - 20 x 3. 1/4" de fixação do suporte do braço auxiliar da direção ao braço superior da suspensão dianteira	1 1
28	27 251	66/ 66/67	BRAÇO AUXILIAR DA DIREÇÃO E SUPORTE	1 1
28	47 058	68/	SUPORTE E MANCAL DO BRAÇO AUXILIAR DA DIREÇÃO	1 1
29	809 506	66/ 66/67	BARRA CENTRAL DA DIREÇÃO	1 1
29	47 052	68/	BARRA CENTRAL DA DIREÇÃO	1 1
30	29 541	66/ 66/67	CAPA DO VEDADOR DE PÓ DA BARRA DE LIGAÇÃO DA DIREÇÃO	2 2
31	29 540	66/ 66/67	VEDADOR DE PÓ DA BARRA DE LIGAÇÃO DA DIREÇÃO	2 2
32	642 791	66/ 66/67	ASSENTO DO PINO DE ARTICULAÇÃO DA BARRA DE LIGAÇÃO DA DIREÇÃO	8 8
33	25 389	66/ 66/67	BUJÃO DA BARRA DE LIGAÇÃO DA DIREÇÃO	2 2
34	15 776	66/	BRAÇO ESQUERDO DO MUNHÃO	1 1

FIGURA E REF. Nº	PEÇA NÚMERO	ANO	N O M E N C L A T U R A	1 1 4 5	1 1 4 6
35	805 867	66/ 66/67	BARRA ESQUERDA DE LIGAÇÃO DA DIREÇÃO	1	1
35	47 069	68/	BARRA ESQUERDA DE LIGAÇÃO DA DIREÇÃO		1
36	11 383	66/ 66/67	PARAFUSO DA BRAÇADEIRA DA BARRA DA DIREÇÃO	4	4
37	120 638	66/ 66/67	ARRUELA DE PRESSÃO FORTE 5/16" DO PARAFUSO DA BRAÇADEIRA DA BARRA DA DIREÇÃO	4	4
38	120 368	66/ 66/67	PORCA SEXTAVADA 5/16" - 24 DO PARAFUSO DA BRAÇADEIRA DA BARRA DA DIREÇÃO	4	4
39	25 393	66/ 66/67	BRAÇADEIRA DA BARRA DA DIREÇÃO	4	4



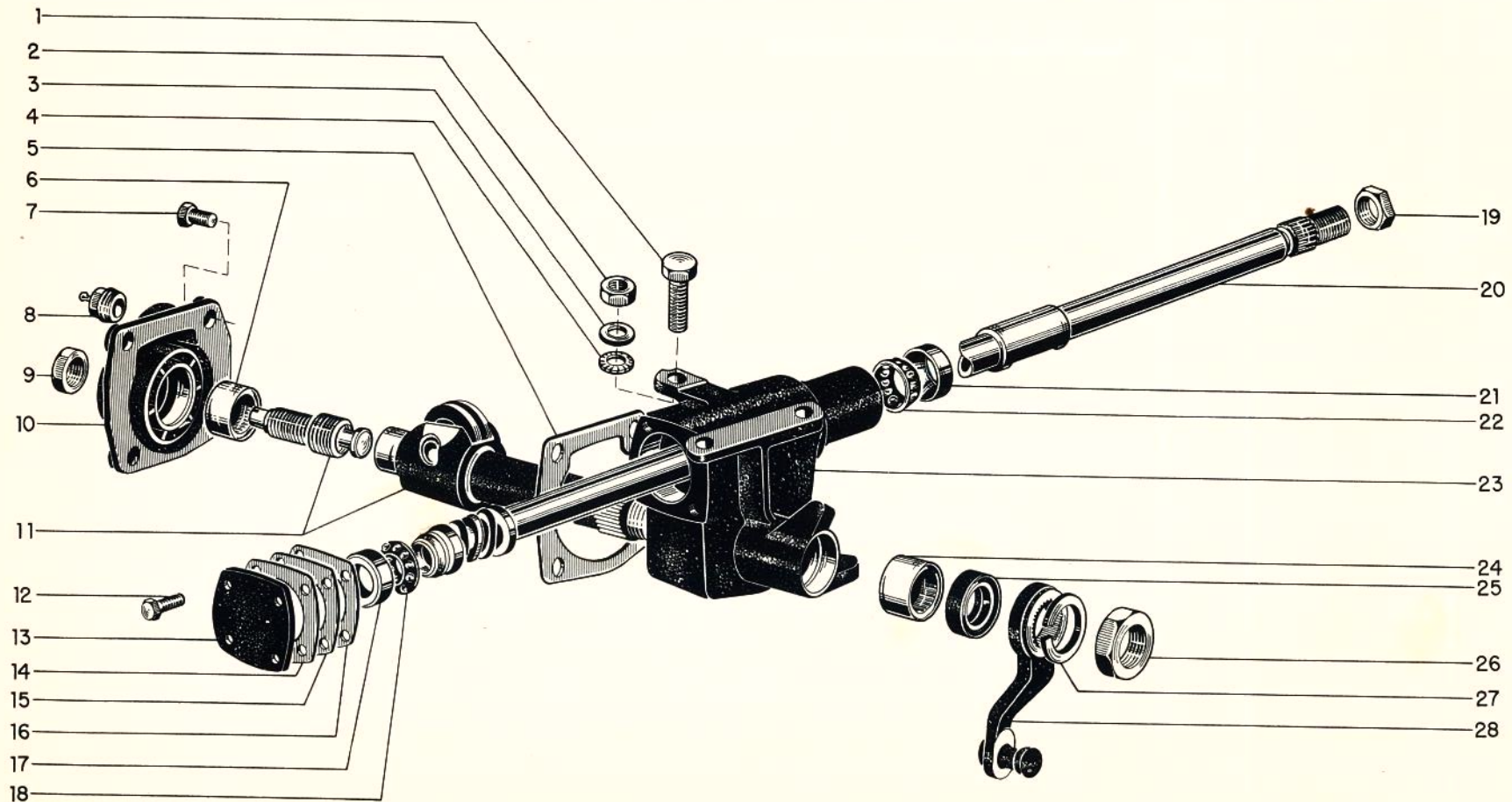


FIGURA E REF. Nº	PEÇA NÚMERO	ANO	N O M E N C L A T U R A	1 1 4 4 5 6
	34 969	67/§	CAIXA DA DIREÇÃO	1 1
1	181 668	67/§	PARAFUSO CABEÇA SEXTAVADA 7/16" - 20 x 1 1/4" DA CAIXA DA DIREÇÃO AO SUPORTE DA SUSPENSÃO	2 2
1	181 679	67/§	PARAFUSO CABEÇA SEXTAVADA 7/16" - 20 x 3 1/4" DA CAIXA DA DIREÇÃO AO SUPORTE DA SUSPENSÃO	1 1
2	271 506	67/§	PORCA SEXTAVADA 7/16" - 20 DA CAIXA DA DIREÇÃO AO SUPORTE DA SUSPENSÃO	1 1
3	120 395	67/	ARRUELA LISA 11/32" DA CAIXA DA DIREÇÃO AO SUPORTE DA SUSPENSÃO	3 3
4	29 407	67/	ARRUELA DE PRESSÃO MÉDIA 7/16" DA CAIXA DA DIREÇÃO AO SUPORTE DA SUSPENSÃO	3 3
5	46 776	67/§	JUNTA DA TAMPA DO SETOR	1 1
6	46 770	67/§	ROLAMENTO DE AGULHAS DA TAMPA DA CAIXA	1 1
7	47 015	67/§	PARAFUSO DA TAMPA DA CAIXA	4 4
8	46 856	67/§	BUJÃO DA CAIXA DA DIREÇÃO	1 1
9	124 934	67/§	PORCA SEXTAVADA 1/2" - 20 DO PARAFUSO DE AJUSTE	1 1
10	46 768	67/§	TAMPA DO SETOR	1 1
11	84 855	67/§	SETOR DA CAIXA DA DIREÇÃO	1 1
12	47 064	67/§	PARAFUSO DA TAMPA DO SEM-FIM	4 4
13	22 044	67/§	TAMPA DO SEM-FIM	1 1
14	14 750	67/§	JUNTA DA TAMPA SUPERIOR - BRANCA o- Usar quantidade necessária por veículo	0 0
15	14 749	67/§	JUNTA DA TAMPA SUPERIOR - VERMELHA o- Usar quantidade necessária por veículo	0 0
16	14 748	67/§	JUNTA DA TAMPA SUPERIOR - CINZA o- Usar quantidade necessária por veículo	0 0
17	46 758	67/§	PISTA DO ROLAMENTO LADO DA TAMPA	1 1
18	46 798	67/§	ROLAMENTO DE ESFERAS DA CAIXA	1 1
19	21 329	67/§	PORCA DO VOLANTE	1 1
20	46 738	67/§	COLUNA E SEM-FIM DA DIREÇÃO	1 1
21	46 760	67/§	PISTA DO ROLAMENTO LADO DA COLUNA	1 1
22	46 798	67/§	ROLAMENTO DE ESFERAS DA CAIXA	1 1
23	46 740	67/§	CARCAÇA DA CAIXA DA DIREÇÃO	1 1

§ - Para o modelo 1146 usada a partir do 1º produto de 1967 e para 1145 usada a partir de 2-5-67

FIGURA E REF. Nº	PEÇA NÚMERO	ANO	N O M E N C L A T U R A	1 1 4 4 5 6
24	46 743	67/§	ROLAMENTO DE AGULHAS DA CAIXA DA DIREÇÃO	1 1
25	84 934	67/§	RETENTOR DO SETOR	1 1
26	14 789	67/§	PORCA 7/8" - 14 DO SETOR	1 1
27	131 208	67/§	ARRUELA DE PRESSÃO 7/8" DO SETOR	1 1
28	16 165	67/§ 67	BRAÇO DA DIREÇÃO	1 1
28	47 061	68/	BRAÇO DA DIREÇÃO	1
§ - Para o modelo 1146 usada a partir do 1º produto de 1967 e para 1145 usada a partir de 2-5-67				





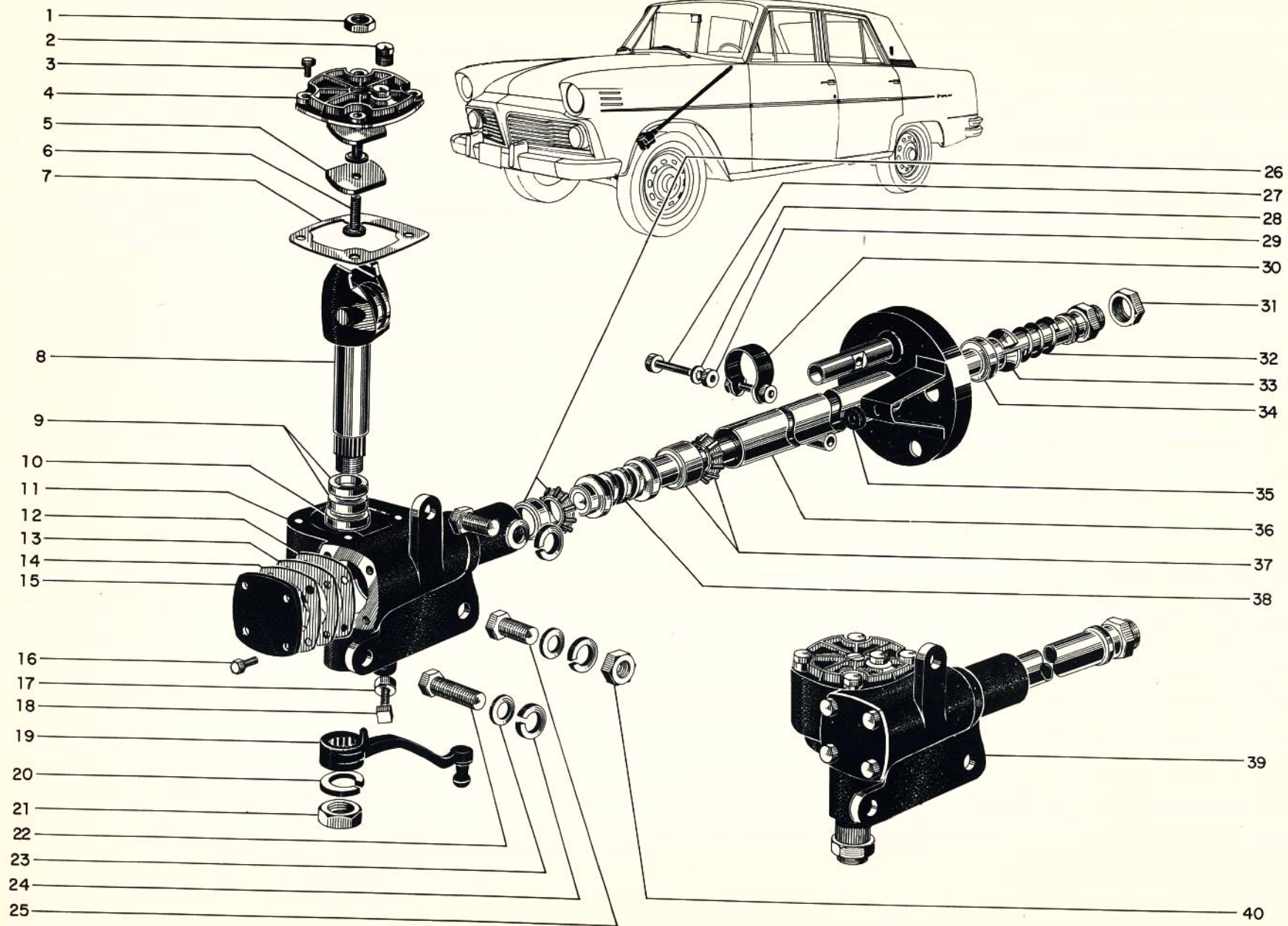


FIGURA E REF. Nº	PEÇA NÚMERO	ANO	N O M E N C L A T U R A	1	1
				4	4
				5	6
1	124 934	66/67+ 66	CONTRA-PORCA SEXTAVADA 1/2"-20 do parafuso de ajustagem	1	1
2	14 791	66/67+ 66	BUJÃO DE ENCHIMENTO DA CAIXA DE DIREÇÃO	1	1
3	25 368	66/67+ 66	PARAFUSO DA TAMPA LATERAL DA CAIXA DE DIREÇÃO	4	4
4	25 353	66/67+ 66	TAMPA LATERAL DA CAIXA DE DIREÇÃO	1	1
5	14 795	66/67+ 66	ARRUELA DE ENCÔSTO DO SETOR DA DIREÇÃO	1	1
6	25 396	66/67+ 66	PARAFUSO DE AJUSTAGEM DO SETOR DA DIREÇÃO	1	1
7	14 796	66/67+ 66	JUNTA DA TAMPA LATERAL DA CAIXA DE DIREÇÃO	1	1
8	22 028	66/67+ 66	SETOR DA DIREÇÃO	1	1
9	14 764	66/67+ 66	BUCHA DA CAIXA DE ENGRENAGEM DA DIREÇÃO	2	2
10	14 790	66/67+ 66	VEDADOR DE ÓLEO DO SETOR DA DIREÇÃO	1	1
11	22 010	66/67+ 66	CARCAÇA DA CAIXA DE DIREÇÃO	1	1
12	14 750	66/67+ 66	JUNTA DA TAMPA SUPERIOR DA CAIXA (BRANCA)	o	o
13	14 749	66/67+ 66	JUNTA DA TAMPA SUPERIOR DA CAIXA (VERMELHA)	o	o
14	14 748	66/67+ 66	JUNTA DA TAMPA SUPERIOR DA CAIXA (CINZA) o- Usar quantidade necessária	o	o
15	22 044	66/67+ 66	TAMPA DO SEM-FIM	1	1
16	14 746	66/67+ 66	PARAFUSO DA TAMPA DA CAIXA	1	1
17	120 376	66/67+ 66	PORCA SEXTAVADA 5/16"-18 do apóio do braço do setor  + = Usada até 01/5/67	2	2



FIGURA E REF. Nº	PEÇA NÚMERO	ANO	N O M E N C L A T U R A	1	1
				4	4
				5	6
18	13 556	66/67+ 66	PARAFUSO DE APÓIO DO BRAÇO DO SETOR	2	2
19	16 165	66/67+ 66	BRAÇO DA DIREÇÃO	1	1
20	131 208	66/67+ 66	ARRUELA DE PRESSÃO 7/8" do braço da direção	1	1
21	14 789	66/67+ 66	PORCA 7/8"-14 do braço da direção	1	1
22	181 679	66/67+ 66	PARAFUSO CABEÇA SEXTAVADA 7/16"-20x3. 1/4" da caixa de direção ao suporte da suspensão	1	1
23	120 395	66/67+ 66	ARRUELA LISA 11/32" da caixa de direção ao suporte da suspensão	3	3
24	29 407	66/67+ 66	ARRUELA DE PRESSÃO MÉDIA 7/16" da caixa de direção ao suporte da suspensão	3	3
25	181 668	66/67+ 66	PARAFUSO CABEÇA SEXTAVADA 7/16"-20x1. 1/4" da caixa de direção ao suporte da suspensão	2	2
26	81 646	66/67+ 66	ROLAMENTO DA CAIXA DE DIREÇÃO - lado superior + = Usada até 01/5/67	1	1
27	121 783	66/	PARAFUSO CABEÇA SEXTAVADA 5/16"-24x2" da braçadeira à coluna da direção	1	1
28	138 538	66/	ARRUELA DENTADA INTERNA 5/16" da braçadeira à coluna da direção	1	1
29	120 368	66/	PORCA SEXTAVADA 5/16"-24 da braçadeira à coluna da direção	1	1
30	24 969	66/	BRAÇADEIRA DA COLUNA À CAIXA DE DIREÇÃO	1	1
31	21 329	66/	PORCA DO VOLANTE	1	1
32	804 179	66/	MOLA DO ROLAMENTO	1	1
33	804 198	66/	ESPAÇADOR DO ROLAMENTO DA COLUNA DA DIREÇÃO	1	1
34	19 081	66/	ROLAMENTO DO TUBO DA DIREÇÃO	1	1
35	31 425	66/	ANEL ANTI-RUÍDO	1	1
36	28 816	66/	COLUNA DA DIREÇÃO	1	1
37	- 81 646	66/67+ 66	ROLAMENTO DA CAIXA	1	1
38	21 328	66/67+ 66	EIXO E SEM-FIM DO VOLANTE DA DIREÇÃO + = Usada até 01/5/67	1	1

FIGURA E REF Nº	PEÇA NÚMERO	ANO	N O M E N C L A T U R A	1 1 4 5	1 1 4 6
39	34 969	66/	CAIXA DE DIREÇÃO - completa	1	1
40	271 506	66/67- 66	PORCA SEXTAVADA 7/16"-20 da caixa de direção ao suporte da suspensão - = Usada até 01/5/67	1	1

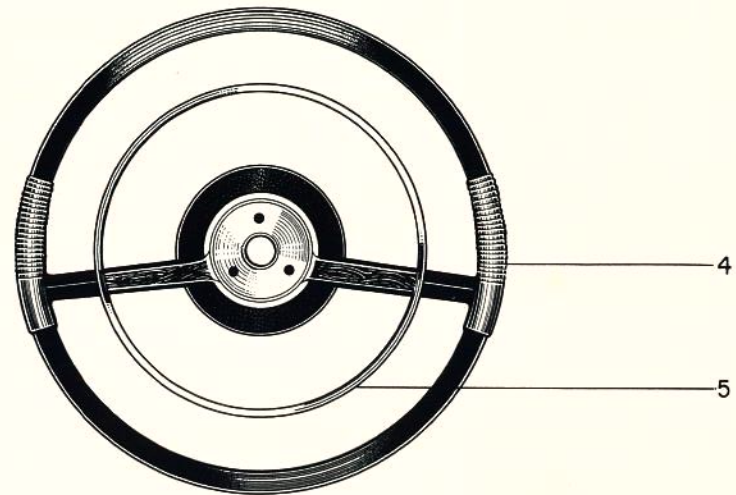
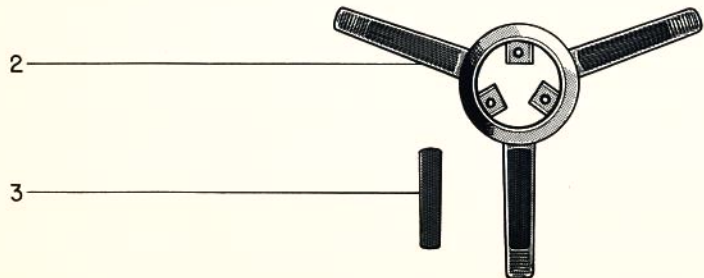
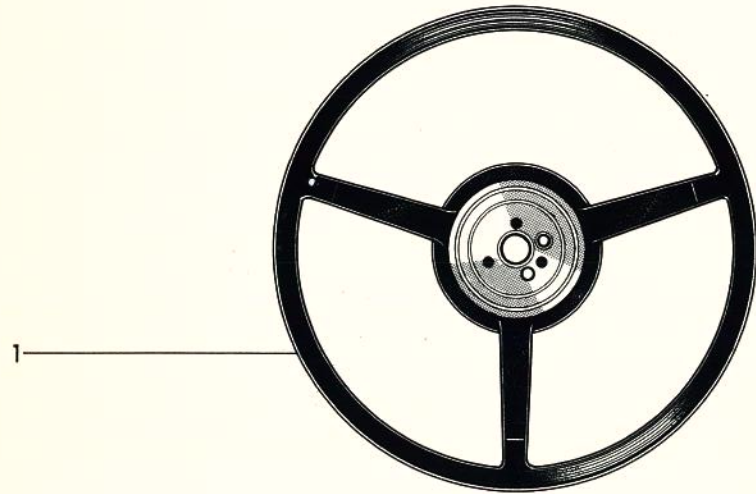




FIGURA E REF. Nº	PEÇA NÚMERO	ANO	N O M E N C L A T U R A	1 1 4 5	1 1 4 6
1	35 434	69/ 67/	VOLANTE DA DIREÇÃO E BUCHA	1	1
2	59 392	69/	ARO DA BUZINA	1	1
2	35 428	67/	ARO DA BUZINA	1	1
3	59 390	69/	ENFEITE DO ARO DA BUZINA	1	1
4	31 741	66/68 66	VOLANTE DA DIREÇÃO	1	1
5	27 510	66/68 66	ARO DA BUZINA	1	1

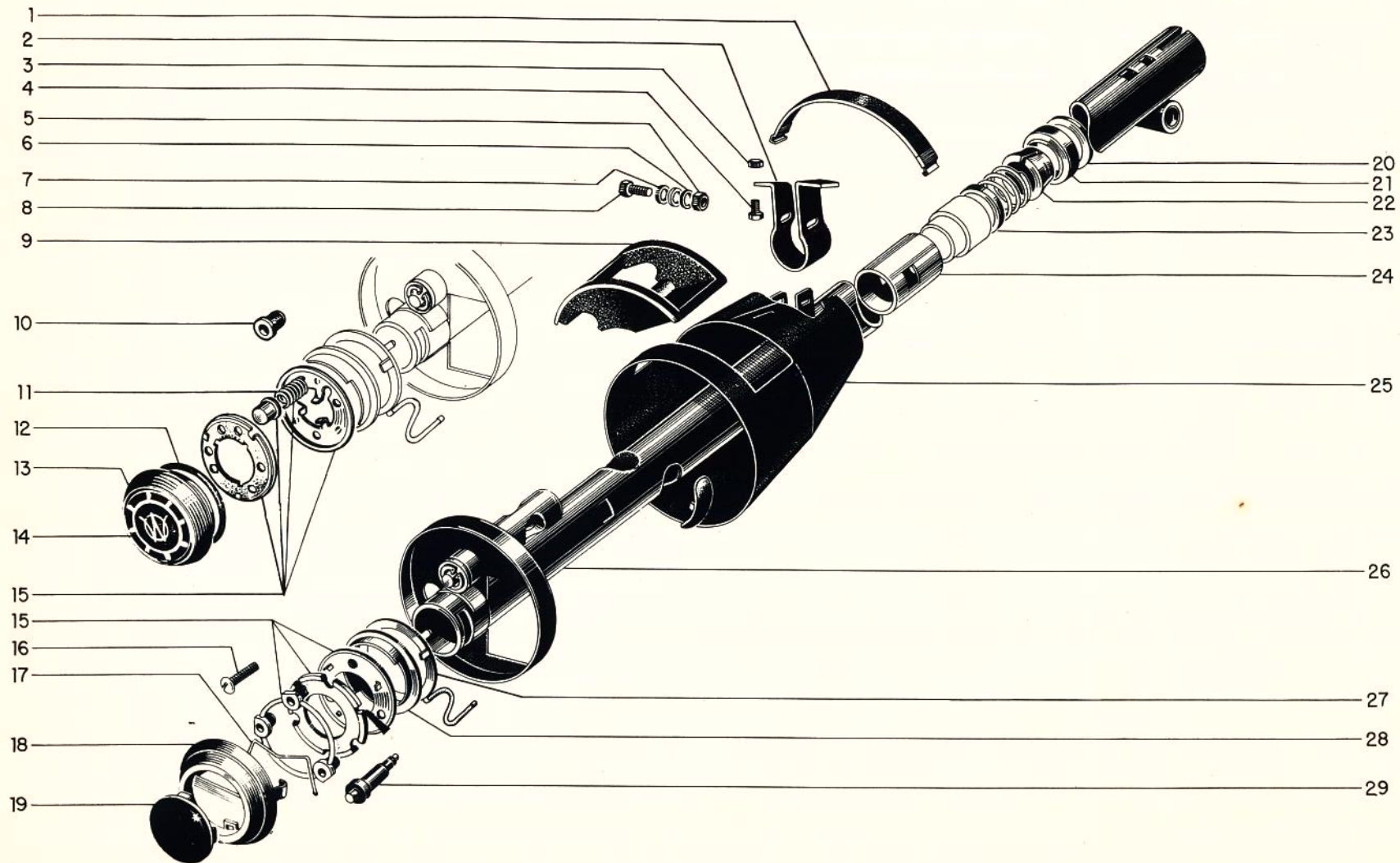


FIGURA E REF Nº	PEÇA NÚMERO	ANO	N O M E N C L A T U R A	1 1 4 5	1 1 4 6
1	23 394	66/	REMATE DA COBERTURA DA COLUNA DA DIREÇÃO AO PAINEL DE INSTRUMENTOS	1	1
2	21 898	66/	SUORTE DO PAINEL DE INSTRUMENTOS À COLUNA DA DIREÇÃO	1	1
3	120 368	66/	PORCA SEXTAVADA 5/16"-24 do suporte da coluna da direção ao painel de instrumentos	2	2
4	181 595	66/	PARAFUSO CABEÇA SEXTAVADA 5/16"-24x3/4" do suporte da coluna da direção ao painel de instrumentos	2	2
5	120 368	66/	PORCA SEXTAVADA 5/16"-24 da capa da coluna da direção ao suporte	1	1
6	120 214	66/	ARRUELA DE PRESSÃO MÉDIA 5/16" da capa da coluna da direção ao suporte	1	1
7	120 393	66/	ARRUELA LISA 11/32" da capa da coluna da direção ao suporte	2	2
8	121 783	66/	PARAFUSO CABEÇA SEXTAVADA 5/16"-24x2" da capa da coluna da direção ao suporte	1	1
9	22 107	66/	TAMPA DA CAPA DA COLUNA DA DIREÇÃO	1	1
10	37 718	66/ 69/	ESPAÇADOR-GUIA DAS PLACAS DE CONTATO DA BUZINA	3	3
11	37 716	66/ 69/	MOLA DISTANCIADORA DAS PLACAS DE CONTATO DA BUZINA	3	3
12	35 976	67/ 68/	ANEL DA TAMPA DO CUBO DO VOLANTE DA DIREÇÃO	1	1
13	35 975	67/68	EMBLEMA DO VOLANTE DA DIREÇÃO	1	1
13	59 426	69/	EMBLEMA DO VOLANTE DA DIREÇÃO	1	1
13	59 422	69/	EMBLEMA DO VOLANTE DA DIREÇÃO	1	1
14	59 391	69/	TAMPA DO CUBO DO VOLANTE DA DIREÇÃO	1	1
14	35 973	67/	TAMPA DO CUBO DO VOLANTE DA DIREÇÃO	1	1
15	37 711	66/	PLACA DE CONTATO DA BUZINA	1	1
16	132 915	66/	PARAFUSO CABEÇA REDONDA FENDADA 32x3/4" do isolador do aro da buzina da direção	3	3
17	21 426	66/ 66	PRENDEDOR DO EMBLEMA DO VOLANTE DA DIREÇÃO	1	1
18	21 358	66/68 66	TAMPA DO CUBO DO VOLANTE DA DIREÇÃO	1	1
19	63 774	66/68 66	EMBLEMA DO VOLANTE DA DIREÇÃO	1	1
20	26 892	66/	MANCAL DA ALAVANCA DE SELEÇÃO	2	2
21	19 081	66/	ROLAMENTO DO TUBO DA DIREÇÃO	1	1



FIGURA E REF. Nº	PEÇA NÚMERO	ANO	N O M E N C L A T U R A	1 1 4 4 5 6
22	804 198	66/	ESPAÇADOR DO ROLAMENTO	1 1
23	31 822	66/	ARRUELA de fixação do rolamento	1 1
24	31 471	66/	BUCHA DE DESTRAVAMENTO	1 1
25	22 105	66/	CAPA DA COLUNA DA DIREÇÃO	1 1
26	28 816	66/	COLUNA DA DIREÇÃO	1 1
27	32 087	66	DISCO INFERIOR DE CONTATO DA BUZINA	1 1
27	38 968	67/	DISCO INFERIOR DE CONTATO DA BUZINA	1 1
28	32 089	66/	ISOLADOR DO DISCO INFERIOR DE CONTATO DA BUZINA	1 1
29	35 977	66/	CONETOR DOS DISCOS DE CONTATO DA BUZINA	1 1



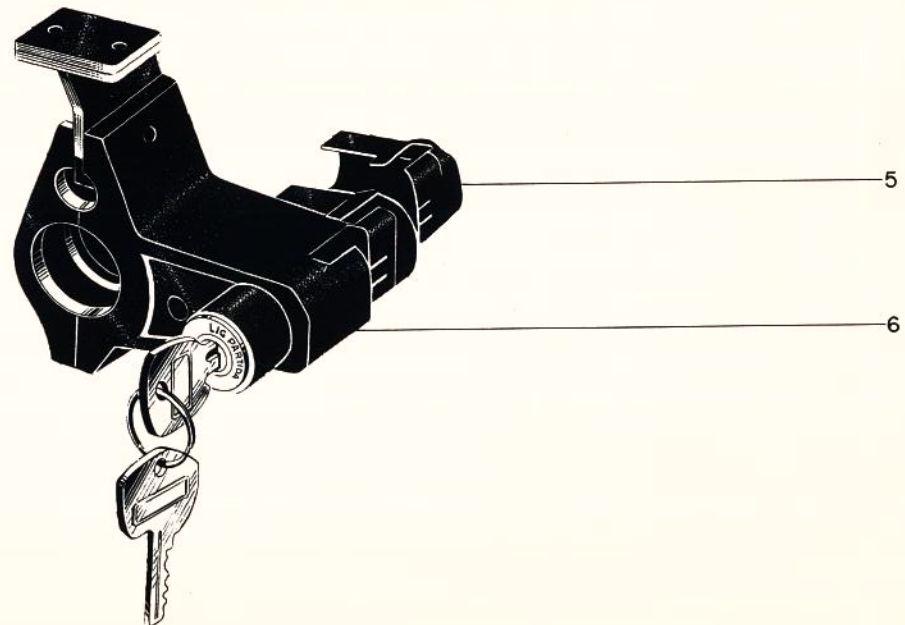
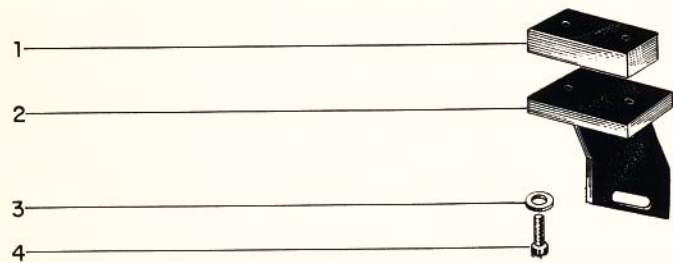




FIGURA E REF. Nº	PEÇA NÚMERO	ANO	N O M E N C L A T U R A	1	1
1	82 912	66/	PLACA DO SUPORTE DA TRAVA DA DIREÇÃO	1	1
2	82 911	66/	SUPORTE DA TRAVA DA DIREÇÃO	1	1
3	120 392	66/	ARRUELA LISA 9/32" de fixação do suporte da trava da direção	2	2
4	147 112	66/	PARAFUSO CABEÇA CILINDRICA COM SEXTAVADO INTERNO 10-24x3/4" de fixação do suporte da placa da trava da direção	2	2
5	84 324	66/	CAPA DE PROTEÇÃO DOS TERMINAIS DA TRAVA DA DIREÇÃO	1	1
6	68 522	66/	TRAVA DA DIREÇÃO - completa -Quando usar 68 522 em substituição da peça 37 804 usar mais 3 terminais 35 424	1	1











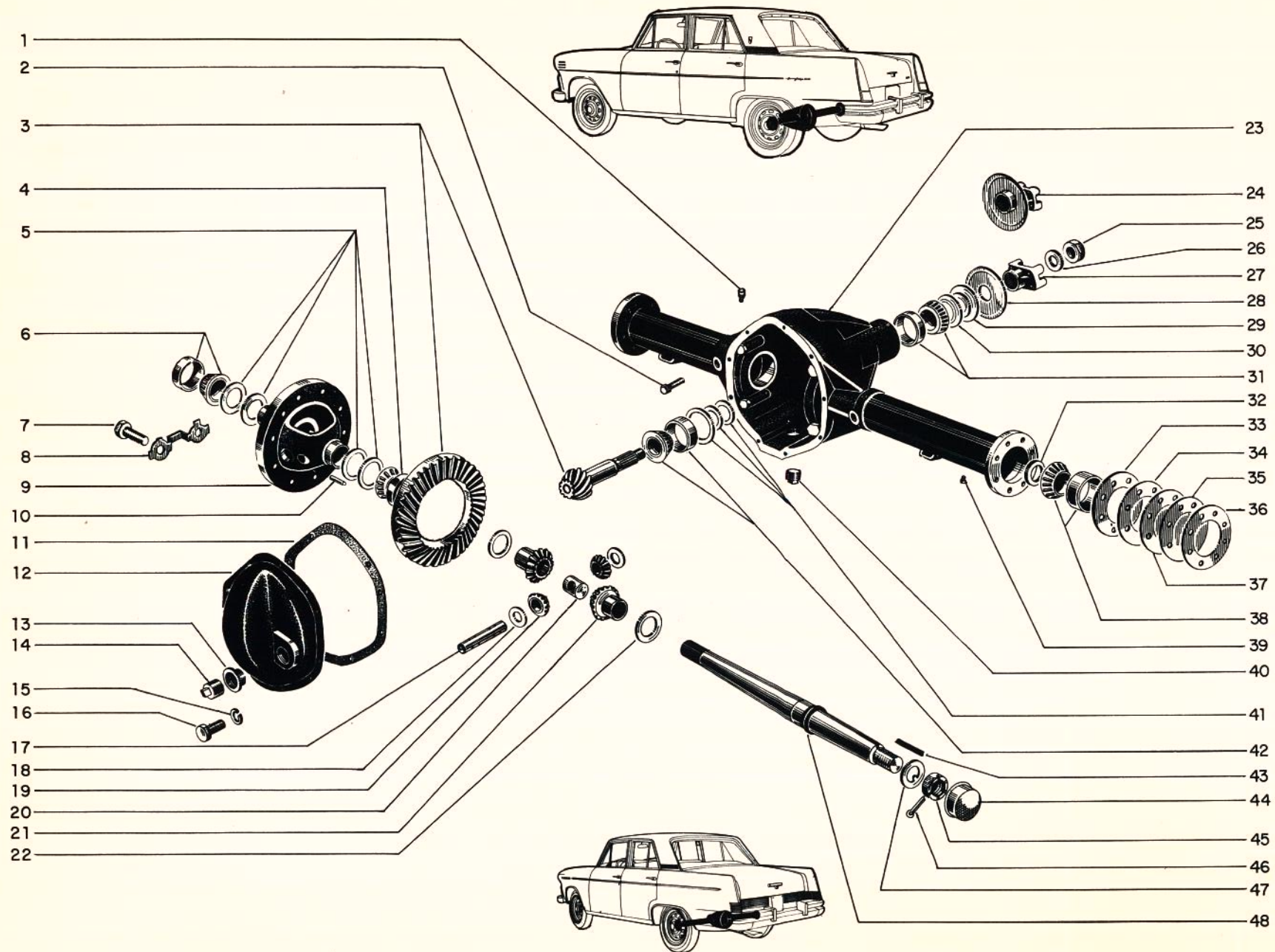




FIGURA E REF. Nº	PEÇA NÚMERO	ANO	N O M E N C L A T U R A	1 1 4 5	1 1 4 6
1	37 667	66	BUJÃO DE RESPIRO	1	1
2	179 890	66	PARAFUSO CABEÇA SEXTAVADA 1/2" - 13 x 2. 1/4" de fixação do mancal	4	4
3	85 506	66	COROA E PINHÃO DO DIFERENCIAL REL. 4, 89 tol. H2	1	1
3	85 507	66	COROA E PINHÃO DO DIFERENCIAL REL. 4, 89 tol. "0"	1	1
3	85 508	66	COROA E PINHÃO DO DIFERENCIAL REL. 4, 89 tol. L2	1	1
3	85 509	66	COROA E PINHÃO DO DIFERENCIAL REL. 4, 27:1 tol. H2	1	
3	85 510	66	COROA E PINHÃO DO DIFERENCIAL REL. 4, 27:1 tol. "0"	1	
3	85 511	66	COROA E PINHÃO DO DIFERENCIAL REL. 4, 27:1 tol. L2	1	
3	84 396	66	COROA E PINHÃO DO DIFERENCIAL REL. 4, 09 tol. H2	1	1
3	85 516	66	COROA E PINHÃO DO DIFERENCIAL REL. 4, 09 tol. "0"	1	1
3	84 398	66	COROA E PINHÃO DO DIFERENCIAL REL. 4, 09 tol. L2	1	1
3	85 479	68/ 69/	COROA E PINHÃO DO DIFERENCIAL REL. 3, 92 tol. H2 COROA E PINHÃO DO DIFERENCIAL REL. 3, 92 tol. H2	1	1
3	85 480	68/ 69/	COROA E PINHÃO DO DIFERENCIAL REL. 3, 92 tol. "0" COROA E PINHÃO DO DIFERENCIAL REL. 3, 92 tol. "0"	1	1
3	85 481	68/ 69/	COROA E PINHÃO DO DIFERENCIAL REL. 3, 92 tol. L2 COROA E PINHÃO DO DIFERENCIAL REL. 3, 92 tol. L2	1	1
4	16 178	66	ROLAMENTO DE ROLOS CÔNICOS DO DIFERENCIAL	1	1
5	17 451	66	CALÇO DE AJUSTE DO DIFERENCIAL . 003 o- Usar quantidade necessária por veículo	0	0
5	17 452	66	CALÇO DE AJUSTE DO DIFERENCIAL . 005 o- Usar quantidade necessária por veículo	0	0
5	17 453	66	CALÇO DE AJUSTE DO DIFERENCIAL . 010 o- Usar quantidade necessária por veículo	0	0
5	17 454	66	CALÇO DE AJUSTE DO DIFERENCIAL . 030 o- Usar quantidade necessária por veículo	0	0
	48 124	66	JOGO DE CALÇOS DE AJUSTE DO DIFERENCIAL Consiste de: 2- calços de . 003    3- calços de . 010 2- calços de . 005    3- calços de . 030	1	1
6	16 178	66	ROLAMENTO DE ROLOS CÔNICOS DO DIFERENCIAL	1	1
7	19 016	66	PARAFUSO CABEÇA SEXTAVADA 3/8" - 24 x 7/8" DA COROA DO DIFERENCIAL o- Usar 10 peças por veículo	0	0

FIGURA E REF Nº	PEÇA NÚMERO	ANO	N O M E N C L A T U R A	1 1 4 5	1 1 4 6
8	802 561	66	PLACA DE TRAVA DOS PARAFUSOS DA COROA DO DIFERENCIAL	5	5
9	10 530	66	CAIXA DO DIFERENCIAL	1	1
10	636 360	66	PINO DE FIXAÇÃO DO EIXO DAS ENGRENAGENS SATÉLITES DO DIFERENCIAL	1	1
11	37 671	66	JUNTA DA TAMPA DO DIFERENCIAL	1	1
12	17 670	66	TAMPA DO DIFERENCIAL	1	1
13	13 701	66	BUCHA DA TAMPA DO CÂRTER	1	1
14	103 869	66	BUJÃO 3/4" CABEÇA QUADRADA DE ENCHIMENTO DA CAIXA DO DIFERENCIAL	1	1
15	120 214	66	ARRUELA MÉDIA DE PRESSÃO 5/16" de fixação da tampa do diferencial o- Usar 10 peças por veículo	0	0
16	454 869	66	PARAFUSO CABEÇA SEXTAVADA 5/16" - 18 x 3/4" de fixação da tampa do diferencial o- Usar 10 peças por veículo	0	0
17	35 440	66	EIXO DAS ENGRENAGENS SATÉLITES	1	1
18	35 816	66	ARRUELA DE ENCÔSTO DA ENGRENAGEM SATÉLITE	2	2
19	10 087	66	ENGRENAGEM SATÉLITE	2	2
20	649 356	66	ESPAÇADOR DO EIXO DO DIFERENCIAL (CAIXA DE SATÉLITES DO DIFERENCIAL)	1	1
21	10 080	66	ENGRENAGEM PLANETÁRIA	2	2
22	48 779	66	ARRUELA DE ENCÔSTO DA ENGRENAGEM PLANETÁRIA	2	2
23	83 373	66	CARÇAÇA E TUBOS DO EIXO TRASEIRO H2	1	1
23	83 374	66	CARÇAÇA E TUBOS DO EIXO TRASEIRO "0"	1	1
23	83 375	66	CARÇAÇA E TUBOS DO EIXO TRASEIRO L2	1	1
24	15 732	66	FLANGE DA JUNTA UNIVERSAL DO DIFERENCIAL Usada com a coroa e pinhão n°s 84 396 e 84 398	1	1
24	48 558	66	FLANGE DA JUNTA UNIVERSAL DO DIFERENCIAL Usada com a coroa e pinhão n°s 85 506, 85 507, 85 508, 85 509, 85 510, 85 511, 85 516, 85 479, 85 480 e 85 481	1	1
25	64 165	66	PORCA DO PINHÃO DO DIFERENCIAL	1	1
26	37 651	66	ARRUELA DA PORCA DO PINHÃO	1	1
27	26 151	66	GARFO DA JUNTA UNIVERSAL Usada com a coroa e pinhão n°s 84 396 e 84 398	1	1
27	48 556	66	GARFO DA JUNTA UNIVERSAL Usada com coroa e pinhão n°s 85 506, 85 507, 85 508, 85509, 85 510, 85 511, 85 516, 85 479, 85 480 e 85 481	1	1



FIGURA E REF. Nº	PEÇA NÚMERO	ANO	N O M E N C L A T U R A	1	1
				4	4
				5	6
28	642 121	66	PROTETOR DE PÓ DA JUNTA UNIVERSAL DO DIFERENCIAL TRASEIRO	1	1
29	48 541	66	RETENTOR DE ÓLEO DO PINHÃO DO DIFERENCIAL	1	1
30	908 301	66	DEFLETOR DE ÓLEO DO PINHÃO	1	1
31	16 175	66	ROLAMENTO DE ROLOS CÔNICOS DIANTEIRO DO PINHÃO	1	1
32	640 959	66	VEDADOR DE ÓLEO INTERNO	2	2
33	18 935	66	RETENTOR DO ROLAMENTO CÔNICO DA SEMI-ÁRVORE TRASEIRA	2	2
34	18 940	66	CALÇO DO ROLAMENTO DA SEMI-ÁRVORE TRASEIRA esp. .005 o- Usar quantidade necessária por veículo	0	0
35	18 938	66	CALÇO DO ROLAMENTO DA SEMI-ÁRVORE TRASEIRA esp. .030 o- Usar quantidade necessária por veículo	0	0
36	18 937	66	CALÇO DO ROLAMENTO DA SEMI-ÁRVORE TRASEIRA esp. .060 o- Usar quantidade necessária por veículo	0	0
37	18 939	66	CALÇO DO ROLAMENTO DA SEMI-ÁRVORE TRASEIRA esp. .010 o- Usar quantidade necessária por veículo	0	0
38	16 174	66	ROLAMENTO CÔNICO DO SEMI-EIXO	2	2
39	191 758	66	ENGRAXADEIRA RETA	2	2
40	16 684	66	BUJÃO DE DRENO DA CARÇAÇA DO DIFERENCIAL	1	1
41	66 094	66	CALÇO DE AJUSTE DO ROLAMENTO DIANTEIRO DO PINHÃO 0.054 o- Usar quantidade necessária por veículo	0	0
41	66 095	66	CALÇO DE AJUSTE DO ROLAMENTO DIANTEIRO DO PINHÃO 0.055 o- Usar quantidade necessária por veículo	0	0
41	66 096	66	CALÇO DE AJUSTE DO ROLAMENTO DIANTEIRO DO PINHÃO 0.056 o- Usar quantidade necessária por veículo	0	0
41	66 097	66	CALÇO DE AJUSTE DO ROLAMENTO DIANTEIRO DO PINHÃO 0.057 o- Usar quantidade necessária por veículo	0	0
41	66 098	66	CALÇO DE AJUSTE DO ROLAMENTO DIANTEIRO DO PINHÃO 0.058 o- Usar quantidade necessária por veículo	0	0
41	66 099	66	CALÇO DE AJUSTE DO ROLAMENTO DIANTEIRO DO PINHÃO 0.059 o- Usar quantidade necessária por veículo	0	0
41	66 100	66	CALÇO DE AJUSTE DO ROLAMENTO DIANTEIRO DO PINHÃO 0.060 o- Usar quantidade necessária por veículo	0	0
41	66 101	66	CALÇO DE AJUSTE DO ROLAMENTO DIANTEIRO DO PINHÃO 0.061 o- Usar quantidade necessária por veículo	0	0



FIGURA E REF. Nº	PEÇA NÚMERO	ANO	N O M E N C L A T U R A	1 1 4 4 5 6
41	66 102	66	CALÇO DE AJUSTE DO ROLAMENTO DIANTEIRO DO PINHÃO 0.062 o- Usar quantidade necessária por veículo	o o
41	66 103	66	CALÇO DE AJUSTE DO ROLAMENTO DIANTEIRO DO PINHÃO 0.063 o- Usar quantidade necessária por veículo	o o
41	66 104	66	CALÇO DE AJUSTE DO ROLAMENTO DIANTEIRO DO PINHÃO 0.064 o- Usar quantidade necessária por veículo	o o
41	66 105	66	CALÇO DE AJUSTE DO ROLAMENTO DIANTEIRO DO PINHÃO 0.065 o- Usar quantidade necessária por veículo	o o
41	66 106	66	CALÇO DE AJUSTE DO ROLAMENTO DIANTEIRO DO PINHÃO 0.066 o- Usar quantidade necessária por veículo	o o
41	66 107	66	CALÇO DE AJUSTE DO ROLAMENTO DIANTEIRO DO PINHÃO 0.067 o- Usar quantidade necessária por veículo	o o
41	66 108	66	CALÇO DE AJUSTE DO ROLAMENTO DIANTEIRO DO PINHÃO 0.068 o- Usar quantidade necessária por veículo	o o
41	66 109	66	CALÇO DE AJUSTE DO ROLAMENTO DIANTEIRO DO PINHÃO 0.069 o- Usar quantidade necessária por veículo	o o
41	66 110	66	CALÇO DE AJUSTE DO ROLAMENTO DIANTEIRO DO PINHÃO 0.070 o- Usar quantidade necessária por veículo	o o
41	66 111	66	CALÇO DE AJUSTE DO ROLAMENTO DIANTEIRO DO PINHÃO 0.071 o- Usar quantidade necessária por veículo	o o
41	66 112	66	CALÇO DE AJUSTE DO ROLAMENTO DIANTEIRO DO PINHÃO 0.072 o- Usar quantidade necessária por veículo	o o
41	66 113	66	CALÇO DE AJUSTE DO ROLAMENTO DIANTEIRO DO PINHÃO 0.073 o- Usar quantidade necessária por veículo	o o
41	66 114	66	CALÇO DE AJUSTE DO ROLAMENTO DIANTEIRO DO PINHÃO 0.074 o- Usar quantidade necessária por veículo	o o
41	66 115	66	CALÇO DE AJUSTE DO ROLAMENTO TRASEIRO DO PINHÃO 0.022 o- Usar quantidade necessária por veículo	o o
41	66 116	66	CALÇO DE AJUSTE DO ROLAMENTO TRASEIRO DO PINHÃO 0.023 o- Usar quantidade necessária por veículo	o o
41	66 117	66	CALÇO DE AJUSTE DO ROLAMENTO TRASEIRO DO PINHÃO 0.024 o- Usar quantidade necessária por veículo	o o
41	66 118	66	CALÇO DE AJUSTE DO ROLAMENTO TRASEIRO DO PINHÃO 0.025 o- Usar quantidade necessária por veículo	o o
41	66 119	66	CALÇO DE AJUSTE DO ROLAMENTO TRASEIRO DO PINHÃO 0.026 o- Usar quantidade necessária por veículo	o o

FIGURA E REF. Nº	PEÇA NÚMERO	ANO	N O M E N C L A T U R A	1 1 4 5	1 1 4 6
41	66 120	66	CALÇO DE AJUSTE DO ROLAMENTO TRASEIRO DO PINHÃO 0. 027 o- Usar quantidade necessária por veículo	0	0
41	66 121	66	CALÇO DE AJUSTE DO ROLAMENTO TRASEIRO DO PINHÃO 0. 028 o- Usar quantidade necessária por veículo	0	0
41	66 122	66	CALÇO DE AJUSTE DO ROLAMENTO TRASEIRO DO PINHÃO 0. 029 o- Usar quantidade necessária por veículo	0	0
41	66 123	66	CALÇO DE AJUSTE DO ROLAMENTO TRASEIRO DO PINHÃO 0. 030 o- Usar quantidade necessária por veículo	0	0
41	66 124	66	CALÇO DE AJUSTE DO ROLAMENTO TRASEIRO DO PINHÃO 0. 031 o- Usar quantidade necessária por veículo	0	0
41	66 125	66	CALÇO DE AJUSTE DO ROLAMENTO TRASEIRO DO PINHÃO 0.032 o- Usar quantidade necessária por veículo	0	0
41	66 126	66	CALÇO DE AJUSTE DO ROLAMENTO TRASEIRO DO PINHÃO 0. 033 o- Usar quantidade,necessária por veículo	0	0
41	66 127	66	CALÇO DE AJUSTE DO ROLAMENTO TRASEIRO DO PINHÃO 0.034 o- Usar quantidade necessária por veículo	0	0
41	66 128	66	CALÇO DE AJUSTE DO ROLAMENTO TRASEIRO DO PINHÃO 0. 035 o- Usar quantidade necessária por veículo	0	0
41	66 139	66	CALÇO DE AJUSTE DO ROLAMENTO TRASEIRO DO PINHÃO 0. 036 o- Usar quantidade necessária por veículo	0	0
41	66 140	66	CALÇO DE AJUSTA DO ROLAMENTO TRASEIRO DO PINHÃO 0. 037 o- Usar quantidade necessária por veículo	0	0
41	66 141	66	CALÇO DE AJUSTE DO ROLAMENTO TRASEIRO DO PINHÃO 0. 038 o- Usar quantidade necessária por veículo	0	0
41	66 142	66	CALÇO DE AJUSTE DO ROLAMENTO TRASEIRO DO PINHÃO 0. 039 o- Usar quantidade necessária por veículo	0	0
41	66 143	66	CALÇO DE AJUSTE DO ROLAMENTO TRASEIRO DO PINHÃO 0. 040 o- Usar quantidade necessária por veículo	0	0
41	66 144	66	CALÇO DE AJUSTE DO ROLAMENTO TRASEIRO DO PINHÃO 0. 041 o- Usar quantidade necessária por veículo	0	0
41	66 145	66	CALÇO DE AJUSTE DO ROLAMENTO TRASEIRO DO PINHÃO 0. 042 o- Usar quantidade necessária por veículo	0	0
42	16 179	66	ROLAMENTO DE ROLOS CÔNICOS TRASEIRO DO PINHÃO	1	1
43	636 374	66	CHAVETA DA SEMI-ÁRVORE TRASEIRA	2	2
44	25 906	66	CALOTA DO CUBO DA RODA	2	2
45	636 344	66	PORCA SEXTAVADA DA SEMI-ÁRVORE TRASEIRA	2	2

FIGURA E REF. Nº	PEÇA NÚMERO	ANO	N O M E N C L A T U R A	1 1 4 4 5 6
46	103 386	66	CUPILHA 1/8" x 1. 1/4" DA PORCA DA SEMI-ÁRVORE TRASEIRA	2 2
47	11 591	66	ARRUELA DA SEMI-ÁRVORE TRASEIRA	2 2
48	13 062	66	SEMI-ÁRVORE TRASEIRA DIREITA	1 1
48	13 063	66	SEMI-ÁRVORE TRASEIRA ESQUERDA	1 1





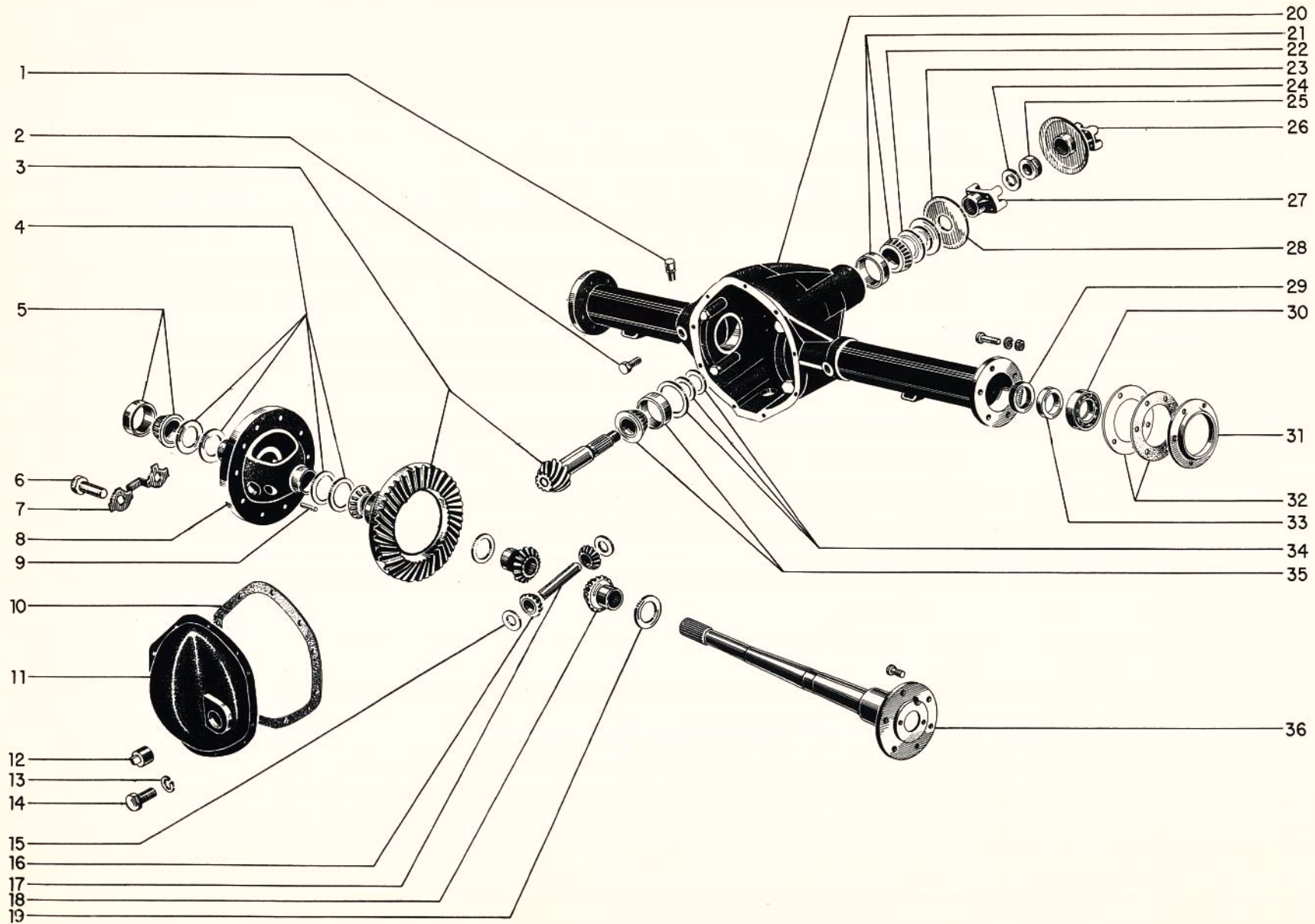


FIGURA E REF. Nº	PEÇA NÚMERO	ANO	N O M E N C L A T U R A	1	1
				4	4
				5	6
1	37 667	67/	BUJÃO DE RESPIRO	1	1
2	179 890	67/	PARAFUSO CABEÇA SEXTAVADA 1/2"-13x2. 1/4" de fixação do mancal	4	4
3	85 155	67/68	COROA E PINHÃO DO DIFERENCIAL - tol. H2 - rel. 3, 92 -Usada até 31/7/68	1	
3	85 479	68/ 69/	COROA E PINHÃO DO DIFERENCIAL - tol. H2 - rel. 3, 92 -Usada a partir de 01/8/68	1	
3	85 156	67/68	COROA E PINHÃO DO DIFERENCIAL - tol. O - rel. 3, 92 -Usada até 31/7/68	1	
3	85 480	68/ 69/	COROA E PINHÃO DO DIFERENCIAL - tol. O - rel. 3, 92 -Usada a partir de 01/8/68	1	
3	85 157	67/68	COROA E PINHÃO DO DIFERENCIAL - tol. L2 - rel. 3, 92 -Usada até 31/7/68	1	
3	85 481	68/ 69/	COROA E PINHÃO DO DIFERENCIAL - tol. L2 - rel. 3, 92 -Usada a partir de 01/8/68	1	
3	85 515	67/ 67/68	COROA E PINHÃO DO DIFERENCIAL - tol. H2 - rel. 4, 09	1	
3	85 516	67/ 67/68	COROA E PINHÃO DO DIFERENCIAL - tol. O - rel. 4, 09	1	
3	85 517	67/ 67/68	COROA E PINHÃO DO DIFERENCIAL - tol. L2 - rel. 4, 09	1	
4	17 451	67/	CALÇO DE AJUSTE DO DIFERENCIAL - .003	0	0
4	17 452	67/	CALÇO DE AJUSTE DO DIFERENCIAL - .005	0	0
4	17 453	67/	CALÇO DE AJUSTE DO DIFERENCIAL - .010	0	0
4	17 454	67/	CALÇO DE AJUSTE DO DIFERENCIAL - .030 o- Usar quantidade necessária	0	0
	48 124	67/	JOGO DE CALÇOS DE AJUSTE DO DIFERENCIAL Consiste de: 2 - Calços de .003 2 - Calços de .005 3 - Calços de .010 3 - Calços de .030	1	1
5	16 178	67/	ROLAMENTO DE ROLOS CÔNICOS DO DIFERENCIAL	2	2
6	19 016	67/	PARAFUSO CABEÇA SEXTAVADA 3/8"-24x7/8" de fixação da coroa do diferencial o- Usar 10 peças por veículo	0	0



FIGURA E REF. Nº	PEÇA NÚMERO	ANO	N O M E N C L A T U R A	1 1 4 5 6
7	802 561	67/	PLACA DE TRAVA DOS PARAFUSOS DA COROA DO DIFERENCIAL	5 5
8	10 530	67/	CAIXA DO DIFERENCIAL	1 1
9	636 360	67/	PINO de fixação do eixo das engrenagens satélites do diferencial	1 1
10	37 671	67/	JUNTA DA TAMPA DO DIFERENCIAL	1 1
11	37 670	67/	TAMPA DO DIFERENCIAL	1 1
12	103 869	67/	BUJÃO 3/4" - CABEÇA QUADRADA - de enchimento da caixa do diferencial	1 1
13	120 214	67/	ARRUELA DE PRESSÃO MÉDIA 5/16" de fixação da tampa do diferencial o- Usar 10 peças por veículo	0 0
14	454 869	67/	PARAFUSO CABEÇA SEXTAVADA 5/16"-18x3/4" de fixação da tampa do diferencial o- Usar 10 peças por veículo	0 0
15	35 816	67/	ARRUELA DE ENCÔSTO DA ENGREANGEM SATÉLITE	2 2
16	10 087	67/	ENGRENAGEM SATÉLITE	2 2
17	35 440	67/	EIXO DAS ENGRENAGENS SATÉLITES	1 1
18	10 080	67/	ENGRENAGEM PLANETÁRIA	2 2
19	48 779	67/	ARRUELA DE ENCÔSTO DA ENGRENAGEM PLANETÁRIA	2 2
20	84 647	67/68	CARÇAÇA E TUBOS DO EIXO TRASEIRO - tol. H2 -Usada até 31/7/68	1 1
20	85 488	68/	CARÇAÇA E TUBOS DO EIXO TRASEIRO - tol. H2 -Usada a partir de 01/8/68	1 1
20	84 648	67/68	CARÇAÇA E TUBOS DO EIXO TRASEIRO - tol. O -Usada até 31/7/68	1 1
20	85 489	68/	CARÇAÇA E TUBOS DO EIXO TRASEIRO - tol. O -Usada a partir de 01/8/68	1 1
20	84 649	67/68	CARÇAÇA E TUBOS DO EIXO TRASEIRO - tol. L2 -Usada até 31/7/68	1 1
20	85 490	68/	CARÇAÇA E TUBOS DO EIXO TRASEIRO - tol. L2 -Usada a partir de 01/8/68	1 1
21	16 175	67/	ROLAMENTO DE ROLOS CÔNICOS DIANTEIRO DO PINHÃO	1 1
22	908 301	67/	DEFLETOR DE ÓLEO DO PINHÃO	1 1
23	642 121	67/	PROTETOR DE PÓ DA JUNTA UNIVERSAL DO DIFERENCIAL TRASEIRO	1 1
24	37 651	67/	ARRUELA DA PORCA DO PINHÃO	1 1
25	64 165	67/	PORCA DO PINHÃO DO DIFERENCIAL	1 1

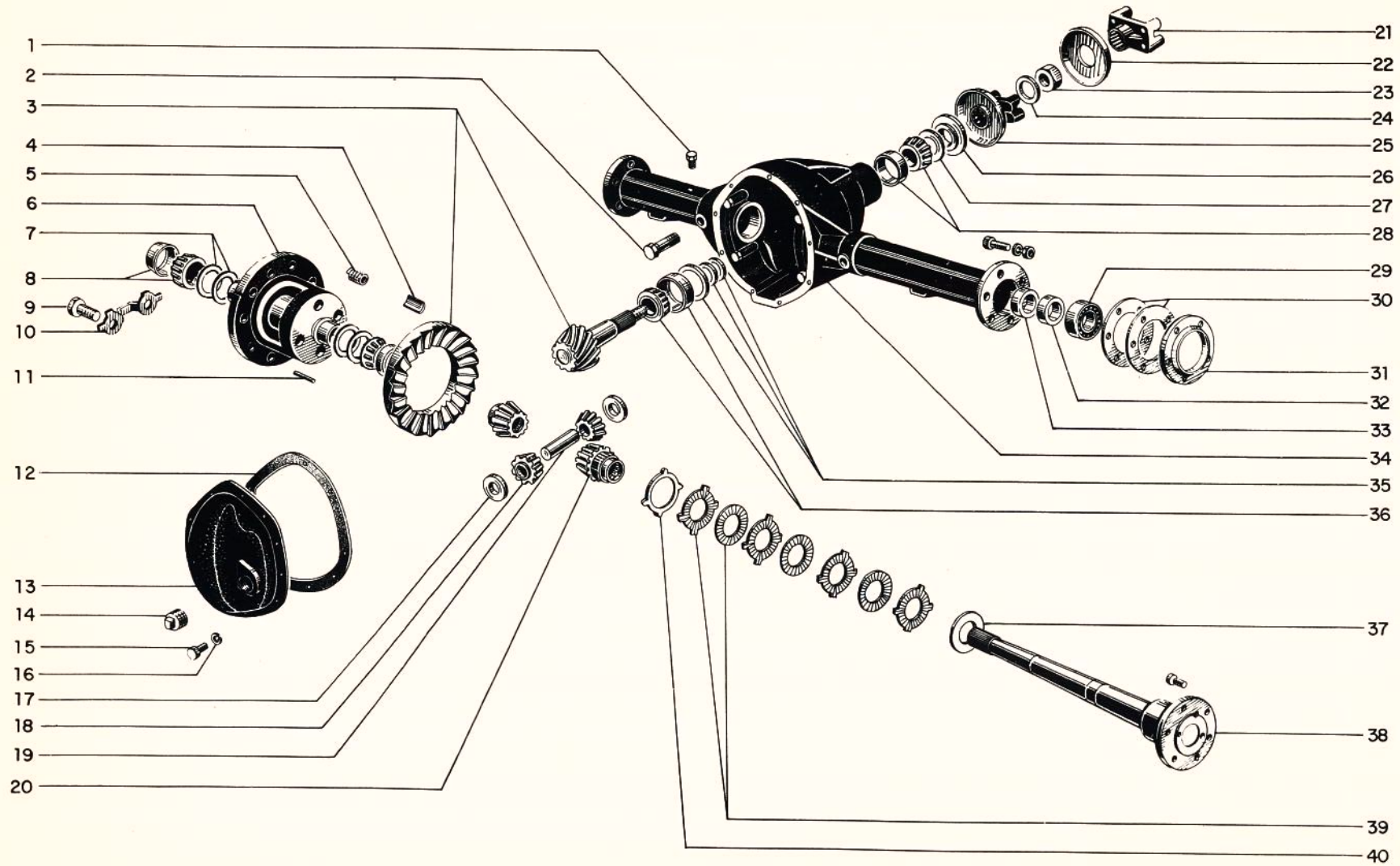
FIGURA E REF. Nº	PEÇA NÚMERO	ANO	N O M E N C L A T U R A	1 1 4 5	1 1 4 6
26	48 558	67/	FLANGE DA JUNTA UNIVERSAL DO DIFERENCIAL TRASEIRO	1	1
27	48 556	67/	GARFO DA JUNTA UNIVERSAL	1	1
28	48 541	67/	RETENTOR DE ÓLEO DO PINHÃO DO DIFERENCIAL	1	1
29	32 362	67/68	VEDADOR DE ÓLEO DA SEMI-ÁRVORE - Usada até 31/7/68	2	2
29	48 490	68/	VEDADOR DE ÓLEO DA SEMI-ÁRVORE - Usada a partir de 01/8/68	2	2
30	37 067	67/68	ROLAMENTO CÔNICO DA SEMI-ÁRVORE - Usada até 31/7/68	2	2
30	48 493	68/	ROLAMENTO ESFÉRICO DA SEMI-ÁRVORE - Usada a partir de 01/8/68	2	2
31	84 859	67/68	ENCÓSTO DO ROLAMENTO DA SEMI-ÁRVORE COM VEDADOR DE ÓLEO - Usada até 31/7/68	2	2
31	48 488	68/	ENCÓSTO DO ROLAMENTO DA SEMI-ÁRVORE - Usada a partir de 01/8/68	2	2
32	48 495	67/	JUNTA DO ESPELHO DO FREIO	4	4
33	32 361	67/68	ANEL RETENTOR DO ROLAMENTO DA SEMI-ÁRVORE TRASEIRA - Usada até 31/7/68	2	2
33	48 494	68/	ANEL RETENTOR DO ROLAMENTO DA SEMI-ÁRVORE TRASEIRA - Usada a partir de 01/8/68	2	2
34	66 094	67/	CALÇO DE AJUSTE DO ROLAMENTO DIANTEIRO DO PINHÃO - 0.054	0	0
34	66 095	67/	CALÇO DE AJUSTE DO ROLAMENTO DIANTEIRO DO PINHÃO - 0.055	0	0
34	66 096	67/	CALÇO DE AJUSTE DO ROLAMENTO DIANTEIRO DO PINHÃO - 0.056	0	0
34	66 097	67/	CALÇO DE AJUSTE DO ROLAMENTO DIANTEIRO DO PINHÃO - 0.057	0	0
34	66 098	67/	CALÇO DE AJUSTE DO ROLAMENTO DIANTEIRO DO PINHÃO - 0.058	0	0
34	66 099	67/	CALÇO DE AJUSTE DO ROLAMENTO DIANTEIRO DO PINHÃO - 0.059	0	0
34	66 100	67/	CALÇO DE AJUSTE DO ROLAMENTO DIANTEIRO DO PINHÃO - 0.060	0	0
34	66 101	67/	CALÇO DE AJUSTE DO ROLAMENTO DIANTEIRO DO PINHÃO - 0.061	0	0
34	66 102	67/	CALÇO DE AJUSTE DO ROLAMENTO DIANTEIRO DO PINHÃO - 0.062	0	0
34	66 103	67/	CALÇO DE AJUSTE DO ROLAMENTO DIANTEIRO DO PINHÃO - 0.063	0	0
34	66 104	67/	CALÇO DE AJUSTE DO ROLAMENTO DIANTEIRO DO PINHÃO - 0.064 o- Usar quantidade necessária	0	0



FIGURA E REF. Nº	PEÇA NÚMERO	ANO	N O M E N C L A T U R A	1	1
				4	4
				5	6
34	66 105	67/	CALÇO DE AJUSTE DO ROLAMENTO DIANTEIRO DO PINHÃO - 0.065	0	0
34	66 106	67/	CALÇO DE AJUSTE DO ROLAMENTO DIANTEIRO DO PINHÃO - 0.066	0	0
34	66 107	67/	CALÇO DE AJUSTE DO ROLAMENTO DIANTEIRO DO PINHÃO - 0.067	0	0
34	66 108	67/	CALÇO DE AJUSTE DO ROLAMENTO DIANTEIRO DO PINHÃO - 0.068	0	0
34	66 109	67/	CALÇO DE AJUSTE DO ROLAMENTO DIANTEIRO DO PINHÃO - 0.069	0	0
34	66 110	67/	CALÇO DE AJUSTE DO ROLAMENTO DIANTEIRO DO PINHÃO - 0.070	0	0
34	66 111	67/	CALÇO DE AJUSTE DO ROLAMENTO DIANTEIRO DO PINHÃO - 0.071	0	0
34	66 112	67/	CALÇO DE AJUSTE DO ROLAMENTO DIANTEIRO DO PINHÃO - 0.072	0	0
34	66 113	67/	CALÇO DE AJUSTE DO ROLAMENTO DIANTEIRO DO PINHÃO - 0.073	0	0
34	66 114	67/	CALÇO DE AJUSTE DO ROLAMENTO DIANTEIRO DO PINHÃO - 0.074	0	0
34	66 115	67/	CALÇO DE AJUSTE DO ROLAMENTO TRASEIRO DO PINHÃO - 0.022	0	0
34	66 116	67/	CALÇO DE AJUSTE DO ROLAMENTO TRASEIRO DO PINHÃO - 0.023	0	0
34	66 117	67/	CALÇO DE AJUSTE DO ROLAMENTO TRASEIRO DO PINHÃO - 0.024	0	0
34	66 118	67/	CALÇO DE AJUSTE DO ROLAMENTO TRASEIRO DO PINHÃO - 0.025	0	0
34	66 119	67/	CALÇO DE AJUSTE DO ROLAMENTO TRASEIRO DO PINHÃO - 0.026	0	0
34	66 120	67/	CALÇO DE AJUSTE DO ROLAMENTO TRASEIRO DO PINHÃO - 0.027	0	0
34	66 121	67/	CALÇO DE AJUSTE DO ROLAMENTO TRASEIRO DO PINHÃO - 0.028	0	0
34	66 122	67/	CALÇO DE AJUSTE DO ROLAMENTO TRASEIRO DO PINHÃO - 0.029	0	0
34	66 123	67/	CALÇO DE AJUSTE DO ROLAMENTO TRASEIRO DO PINHÃO - 0.030	0	0
34	66 124	67/	CALÇO DE AJUSTE DO ROLAMENTO TRASEIRO DO PINHÃO - 0.031	0	0
34	66 125	67/	CALÇO DE AJUSTE DO ROLAMENTO TRASEIRO DO PINHÃO - 0.032	0	0
34	66 126	67/	CALÇO DE AJUSTE DO ROLAMENTO TRASEIRO DO PINHÃO - 0.033	0	0
34	66 127	67/	CALÇO DE AJUSTE DO ROLAMENTO TRASEIRO DO PINHÃO - 0.034	0	0
34	66 128	67/	CALÇO DE AJUSTE DO ROLAMENTO TRASEIRO DO PINHÃO - 0.035	0	0
34	66 139	67/	CALÇO DE AJUSTE DO ROLAMENTO TRASEIRO DO PINHÃO - 0.036	0	0
34	66 140	67/	CALÇO DE AJUSTE DO ROLAMENTO TRASEIRO DO PINHÃO - 0.037	0	0
34	66 141	67/	CALÇO DE AJUSTE DO ROLAMENTO TRASEIRO DO PINHÃO - 0.038	0	0
34	66 142	67/	CALÇO DE AJUSTE DO ROLAMENTO TRASEIRO DO PINHÃO - 0.039	0	0
			o- Usar quantidade necessária		



FIGURA E REF. Nº	PEÇA NÚMERO	ANO	N O M E N C L A T U R A	1	1
				4	4
				5	6
34	66 143	67/	CALÇO DE AJUSTE DO ROLAMENTO TRASEIRO DO PINHÃO - 0.040	o	o
34	66 144	67/	CALÇO DE AJUSTE DO ROLAMENTO TRASEIRO DO PINHÃO - 0.041	o	o
34	66 145	67/	CALÇO DE AJUSTE DO ROLAMENTO TRASEIRO DO PINHÃO - 0.042 o- Usar quantidade necessaria	o	o
35	16 179	67/	ROLAMENTO DE ROLOS CÔNICOS TRASEIRO DO PINHÃO	1	1
36	39 855	67/68	SEMI-ÁRVORE TRASEIRA ESQUERDA -Usada até 31/7/68	1	1
36	48 753	68/	SEMI-ÁRVORE TRASEIRA ESQUERDA -Usada a partir de 01/8/68	1	1
36	39 856	67/68	SEMI-ÁRVORE TRASEIRA DIREITA -Usada até 31/7/68	1	1
36	48 754	68/	SEMI-ÁRVORE TRASEIRA DIREITA -Usada a partir de 01/8/68	1	1



ANTI-DERRAPANTE

FIGURA E REF Nº	PEÇA NÚMERO	ANO	N O M E N C L A T U R A	1	1
1	37 667	67/	BUJÃO DE RESPIRO	1	1
2	179 890	67/	PARAFUSO CABEÇA SEXTAVADA 1/2"-13x2. 1/4" de fixação do mancal	4	4
3	85 155	67/68	COROA E PINHÃO DO DIFERENCIAL - tol. H2 - rel. 3, 92 -Usada até 31/7/68	1	1
3	85 479	68/	COROA E PINHÃO DO DIFERENCIAL - tol. H2 - rel. 3, 92 -Usada a partir de 01/8/68	1	1
		69/	COROA E PINHÃO DO DIFERENCIAL - tol. H2 - rel. 3, 92	1	1
3	85 156	67/68	COROA E PINHÃO DO DIFERENCIAL - tol. O - rel. 3, 92 -Usada até 31/7/68	1	1
3	85 480	68/	COROA E PINHÃO DO DIFERENCIAL - tol. O - rel. 3, 92 -Usada a partir de 01/8/68	1	1
		69/	COROA E PINHÃO DO DIFERENCIAL - tol. O - rel. 3, 92	1	1
3	85 157	67/68	COROA E PINHÃO DO DIFERENCIAL - tol. L2 - rel. 3, 92 -Usada até 31/7/68	1	1
3	85 481	68/	COROA E PINHÃO DO DIFERENCIAL - tol. L2 - rel. 3, 92 -Usada a partir de 01/8/68	1	1
		69/	COROA E PINHÃO DO DIFERENCIAL - tol. L2 - rel. 3, 92	1	1
3	85 515	67/ 67/68	COROA E PINHÃO DO DIFERENCIAL - tol. H2 - rel. 4, 09	1	1
3	85 516	67/ 67/68	COROA E PINHÃO DO DIFERENCIAL - tol. O - rel. 4, 09	1	1
3	85 517	67/ 67/68	COROA E PINHÃO DO DIFERENCIAL - tol. L2 - rel. 4, 09	1	1
4	35 443	67/	CHAPA RETENTORA DA MOLA DO DIFERENCIAL	4	4
5	34 844	67/	MOLA DO DIFERENCIAL	4	4
6	35 438	67/	CAIXA DO DIFERENCIAL	1	1
7	17 451	67/	CALÇO DE AJUSTE DO DIFERENCIAL - . 003	0	0
7	17 452	67/	CALÇO DE AJUSTE DO DIFERENCIAL - . 005	0	0
7	17 453	67/	CALÇO DE AJUSTE DO DIFERENCIAL - . 010	0	0
7	17 454	67/	CALÇO DE AJUSTE DO DIFERENCIAL - . 030 o-Usar quantidade necessária	0	0
7	48 124	67/	JOGO DE CALÇOS DE AJUSTE DO DIFERENCIAL Consiste de: Calços de . 003 Calços de . 005 Calços de . 010 Calços de . 030	1	1
				2	2
				2	2
				3	3
				3	3



FIGURA E REF. Nº	PEÇA NÚMERO	ANO	N O M E N C L A T U R A	1	1
				4	4
				5	6
8	16 178	67/	ROLAMENTO DE ROLOS CÔNICOS DO DIFERENCIAL	2	2
9	19 016	67/	PARAFUSO CABEÇA SEXTAVADA 3/8"-24x7/8" de fixação da coroa à caixa do diferencial o-Usar 10 peças por veículo	0	0
10	35 716	67/	PLACA DE TRAVA DOS PARAFUSOS DA COROA	5	5
11	636 360	67/	PINO DE FIXAÇÃO DO EIXO DAS ENGRENAGENS SATÉLITES DO DIFERENCIAL	1	1
12	37 671	67/	JUNTA DA TAMPA DO DIFERENCIAL	1	1
13	37 670	67/	TAMPA DO DIFERENCIAL	1	1
14	103 869	67/	BUJÃO 3/4" CABEÇA QUADRADA de enchimento da caixa do diferencial	1	1
15	454 869	67/	PARAFUSO CABEÇA SEXTAVADA 5/16"-18x3/4" de fixação da tampa do diferencial o-Usar 10 peças por veículo	0	0
16	120 214	67/	ARRUELA DE PRESSÃO MÉDIA 5/16" de fixação da tampa do diferencial o-Usar 10 peças por veículo	0	0
17	35 816	67/	ARRUELA DE ENCÔSTO DA ENGRENAGEM SATÉLITE	2	2
18	35 441	67/	ENGRENAGEM SATÉLITE	2	2
19	35 440	67/	EIXO DAS ENGRENAGENS SATÉLITES	1	1
20	35 439	67/	ENGRENAGEM PLANETÁRIA	2	2
21	48 556	67/	GARFO DA JUNTA UNIVERSAL	1	1
22	642 121	67/	PROTETOR DE PÓ DA JUNTA UNIVERSAL DO DIFERENCIAL TRASEIRO	1	1
23	64 165	67/	PORCA DO PINHÃO DO DIFERENCIAL	1	1
24	37 651	67/	ARRUELA DA PORCA DO PINHÃO	1	1
25	48 558	67/	FLANGE DA JUNTA UNIVERSAL DO DIFERENCIAL TRASEIRO	1	1
26	48 541	67/	RETENTOR DE ÓLEO DO PINHÃO DO DIFERENCIAL	1	1
27	908 301	67/	DEFLETOR DE ÓLEO DO PINHÃO	1	1
28	16 175	67/	ROLAMENTO DE ROLOS CÔNICOS DIANTEIRO DO PINHÃO	1	1
29	37 067	67/68	ROLAMENTO CÔNICO DA SEMI-ÁRVORE -Usada até 31/7/68	2	2
29	48 493	68/	ROLAMENTO ESFÉRICO DA SEMI-ÁRVORE -Usada a partir de 01/8/68	2	2
30	48 495	67/	JUNTA DO PRATO DO FREIO	4	4
31	84 859	67/68	ENCÔSTO DO ROLAMENTO DA SEMI-ÁRVORE COM VEDADOR DE ÓLEO -Usada até 31/7/68	2	2

FIGURA E REF Nº	PEÇA NÚMERO	ANO	N O M E N C L A T U R A	1	1
				4	4
				5	6
31	48 488	68/	ENCÓSTO DO ROLAMENTO -Usada a partir de 01/8/68	2	2
32	32 361	67/68	ANEL RETENTOR DO ROLAMENTO DA SEMI-ÁRVORE TRASEIRA -Usada até 31/7/68	2	2
32	48 494	68/	ANEL RETENTOR DO ROLAMENTO DA SEMI-ÁRVORE TRASEIRA -Usada a partir de 01/8/68	2	2
33	32 362	67/68	VEDADOR DE ÓLEO DA SEMI-ÁRVORE -Usada até 31/7/68	2	2
33	48 490	68/	VEDADOR DE ÓLEO DA SEMI-ÁRVORE -Usada a partir de 01/8/68	2	2
34	84 647	67/68	CARCAÇA E TUBOS DO EIXO TRASEIRO - tol. H2 -Usada até 31/7/68	1	1
34	85 488	68/	CARCAÇA E TUBOS DO EIXO TRASEIRO - tol. H2 -Usada a partir de 01/8/68	1	1
34	84 648	67/68	CARCAÇA E TUBOS DO EIXO TRASEIRO - tol. O -Usada até 31/7/68	1	1
34	85 489	68/	CARCAÇA E TUBOS DO EIXO TRASEIRO - tol. O -Usada a partir de 01/8/68	1	1
34	84 649	67/68	CARCAÇA E TUBOS DO EIXO TRASEIRO - tol. L2 -Usada até 31/7/68	1	1
34	85 490	68/	CARCAÇA E TUBOS DO EIXO TRASEIRO - tol. L2 -Usada a partir de 01/8/68	1	1
35	66 094	67/	CALÇO DE AJUSTE DO ROLAMENTO DIANTEIRO DO PINHÃO - .054	0	0
35	66 095	67/	CALÇO DE AJUSTE DO ROLAMENTO DIANTEIRO DO PINHÃO - .055	0	0
35	66 096	67/	CALÇO DE AJUSTE DO ROLAMENTO DIANTEIRO DO PINHÃO - .056	0	0
35	66 097	67/	CALÇO DE AJUSTE DO ROLAMENTO DIANTEIRO DO PINHÃO - .057	0	0
35	66 098	67/	CALÇO DE AJUSTE DO ROLAMENTO DIANTEIRO DO PINHÃO - .058	0	0
35	66 099	67/	CALÇO DE AJUSTE DO ROLAMENTO DIANTEIRO DO PINHÃO - .059	0	0
35	66 100	67/	CALÇO DE AJUSTE DO ROLAMENTO DIANTEIRO DO PINHÃO - .060	0	0
35	66 101	67/	CALÇO DE AJUSTE DO ROLAMENTO DIANTEIRO DO PINHÃO - .061	0	0
35	66 102	67/	CALÇO DE AJUSTE DO ROLAMENTO DIANTEIRO DO PINHÃO - .062	0	0
35	66 103	67/	CALÇO DE AJUSTE DO ROLAMENTO DIANTEIRO DO PINHÃO - .063	0	0
35	66 104	67/	CALÇO DE AJUSTE DO ROLAMENTO DIANTEIRO DO PINHÃO - .064 o-Usar quantidade necessária	0	0



FIGURA E REF. Nº	PEÇA NÚMERO	ANO	N O M E N C L A T U R A	1 1 4 5	1 1 4 6
35	66 105	67/	CALÇO DE AJUSTE DO ROLAMENTO DIANTEIRO DO PINHÃO - .065	0	0
35	66 106	67/	CALÇO DE AJUSTE DO ROLAMENTO DIANTEIRO DO PINHÃO - .066	0	0
35	66 107	67/	CALÇO DE AJUSTE DO ROLAMENTO DIANTEIRO DO PINHÃO - .067	0	0
35	66 108	67/	CALÇO DE AJUSTE DO ROLAMENTO DIANTEIRO DO PINHÃO - .068	0	0
35	66 109	67/	CALÇO DE AJUSTE DO ROLAMENTO DIANTEIRO DO PINHÃO - .069	0	0
35	66 110	67/	CALÇO DE AJUSTE DO ROLAMENTO DIANTEIRO DO PINHÃO - .070	0	0
35	66 111	67/	CALÇO DE AJUSTE DO ROLAMENTO DIANTEIRO DO PINHÃO - .071	0	0
35	66 112	67/	CALÇO DE AJUSTE DO ROLAMENTO DIANTEIRO DO PINHÃO - .072	0	0
35	66 113	67/	CALÇO DE AJUSTE DO ROLAMENTO DIANTEIRO DO PINHÃO - .073	0	0
35	66 114	67/	CALÇO DE AJUSTE DO ROLAMENTO DIANTEIRO DO PINHÃO - .074	0	0
35	66 115	67/	CALÇO DE AJUSTE DO ROLAMENTO TRASEIRO DO PINHÃO - .022	0	0
35	66 116	67/	CALÇO DE AJUSTE DO ROLAMENTO TRASEIRO DO PINHÃO - .023	0	0
35	66 117	67/	CALÇO DE AJUSTE DO ROLAMENTO TRASEIRO DO PINHÃO - .024	0	0
35	66 118	67/	CALÇO DE AJUSTE DO ROLAMENTO TRASEIRO DO PINHÃO - .025	0	0
35	66 119	67/	CALÇO DE AJUSTE DO ROLAMENTO TRASEIRO DO PINHÃO - .026	0	0
35	66 120	67/	CALÇO DE AJUSTE DO ROLAMENTO TRASEIRO DO PINHÃO - .027	0	0
35	66 121	67/	CALÇO DE AJUSTE DO ROLAMENTO TRASEIRO DO PINHÃO - .028	0	0
35	66 122	67/	CALÇO DE AJUSTE DO ROLAMENTO TRASEIRO DO PINHÃO - .029	0	0
35	66 123	67/	CALÇO DE AJUSTE DO ROLAMENTO TRASEIRO DO PINHÃO - .030	0	0
35	66 124	67/	CALÇO DE AJUSTE DO ROLAMENTO TRASEIRO DO PINHÃO - .031	0	0
35	66 125	67/	CALÇO DE AJUSTE DO ROLAMENTO TRASEIRO DO PINHÃO - .032	0	0
35	66 126	67/	CALÇO DE AJUSTE DO ROLAMENTO TRASEIRO DO PINHÃO - .033	0	0
35	66 127	67/	CALÇO DE AJUSTE DO ROLAMENTO TRASEIRO DO PINHÃO - .034	0	0
35	66 128	67/	CALÇO DE AJUSTE DO ROLAMENTO TRASEIRO DO PINHÃO - .035	0	0
35	66 139	67/	CALÇO DE AJUSTE DO ROLAMENTO TRASEIRO DO PINHÃO - .036	0	0
35	66 140	67/	CALÇO DE AJUSTE DO ROLAMENTO TRASEIRO DO PINHÃO - .037	0	0
35	66 141	67/	CALÇO DE AJUSTE DO ROLAMENTO TRASEIRO DO PINHÃO - .038	0	0
o-Usar quantidade necessária					



FIGURA E REF. Nº	PEÇA NÚMERO	ANO	N O M E N C L A T U R A	1 1 4 5	1 1 4 6
35	66 142	67/	CALÇO DE AJUSTE DO ROLAMENTO TRASEIRO DO PINHÃO - .039	0	0
35	66 143	67/	CALÇO DE AJUSTE DO ROLAMENTO TRASEIRO DO PINHÃO - .040	0	0
35	66 144	67/	CALÇO DE AJUSTE DO ROLAMENTO TRASEIRO DO PINHÃO - .041	0	0
35	66 145	67/	CALÇO DE AJUSTE DO ROLAMENTO TRASEIRO DO PINHÃO - .042	0	0
36	16 179	67/	ROLAMENTO DE ROLOS CÔNICOS TRASEIRO DO PINHÃO	1	1
37	34 839	67/	CALÇO DE AJUSTAGEM - .028	1	1
37	34 840	67/	CALÇO DE AJUSTAGEM - .026	1	1
37	34 841	67/	CALÇO DE AJUSTAGEM - .024	1	1
37	34 842	67/	CALÇO DE AJUSTAGEM - .020	1	1
37	34 843	67/	CALÇO DE AJUSTAGEM - .016	1	1
38	39 855	67/68	SEMI-ÁRVORE TRASEIRA ESQUERDA -Usada até 31/7/68	1	1
38	48 753	68/	SEMI-ÁRVORE TRASEIRA ESQUERDA -Usada a partir de 01/8/68	1	1
38	39 856	67/68	SEMI-ÁRVORE TRASEIRA DIREITA -Usada até 31/7/68	1	1
38	48 754	68/	SEMI-ÁRVORE TRASEIRA DIREITA -Usada a partir de 01/8/68	1	1
39	38 930	67/	JOGO DE REPARO DOS DISCOS E PLACAS DO DIFERENCIAL Consiste de: Conj. de discos e placas Molas Etiquetas de instruções	1 2 4 2	1 2 4 2
40	35 442	67/	ANEL DE PRESSÃO DA CAIXA DO DIFERENCIAL	2	2

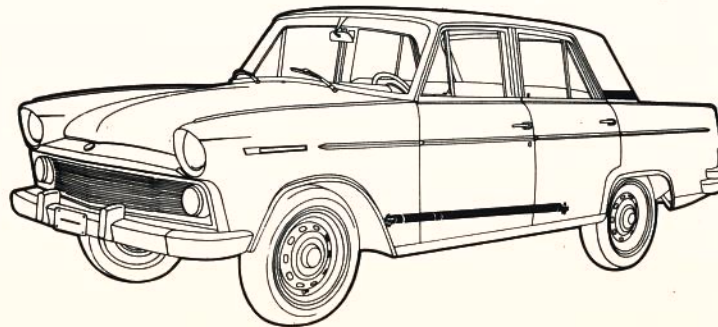
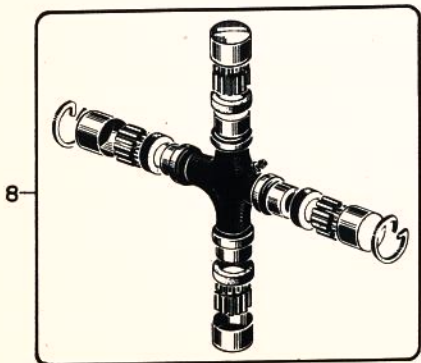
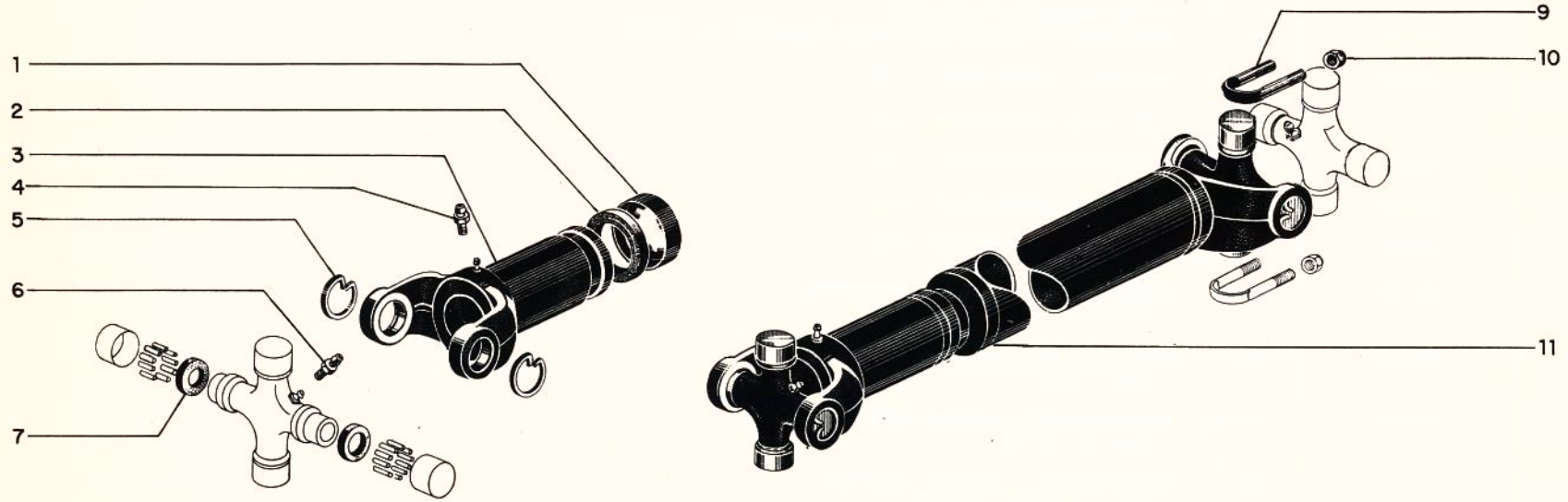


FIGURA E REF. Nº	PEÇA NÚMERO	ANO	N O M E N C L A T U R A	1	1
				4	4
				5	6
1	18 188	66/	PROTETOR DE PÓ DA JUNTA ELÁSTICA DA ÁRVORE LONGITUDINAL	1	1
2	18 960	66/	VEDADOR DO EIXO ENTALHADO DA ÁRVORE LONGITUDINAL	1	1
3	10 296	66/	GARFO DA JUNTA ELÁSTICA DA ÁRVORE LONGITUDINAL	1	1
4	271 287	66/	ENGRAXADEIRA DE ROSCA CÔNICA DA ÁRVORE LONGITUDINAL	1	1
5	16 763	66/	ANEL RETENTOR DO ROLAMENTO DA JUNTA UNIVERSAL DA ÁRVORE LONGITUDINAL esp. .059 o- Usar quantidade necessária por veículo	0	0
6	271 287	66/	ENGRAXADEIRA DE ROSCA CÔNICA DA CRUZETA DA ÁRVORE LONGITUDINAL	2	2
7	807 801	66/	VEDADOR DA ÁRVORE LONGITUDINAL	8	8
8	906 929	66/	JUNTA INUVERSAL DA ÁRVORE LONGITUDINAL Consiste de: 4- anéis 1- cruzeta 4-rolamentos com protetor de pó	2	2
9	13 163	66/	PARAFUSO EM "U" DA ÁRVORE LONGITUDINAL	4	4
10	190 139	66/	PORCA SEXTAVADA DE TRAVA 5/16"-20 da árvore longitudinal	8	8
11	10 290	66/	ÁRVORE LONGITUDINAL	1	1













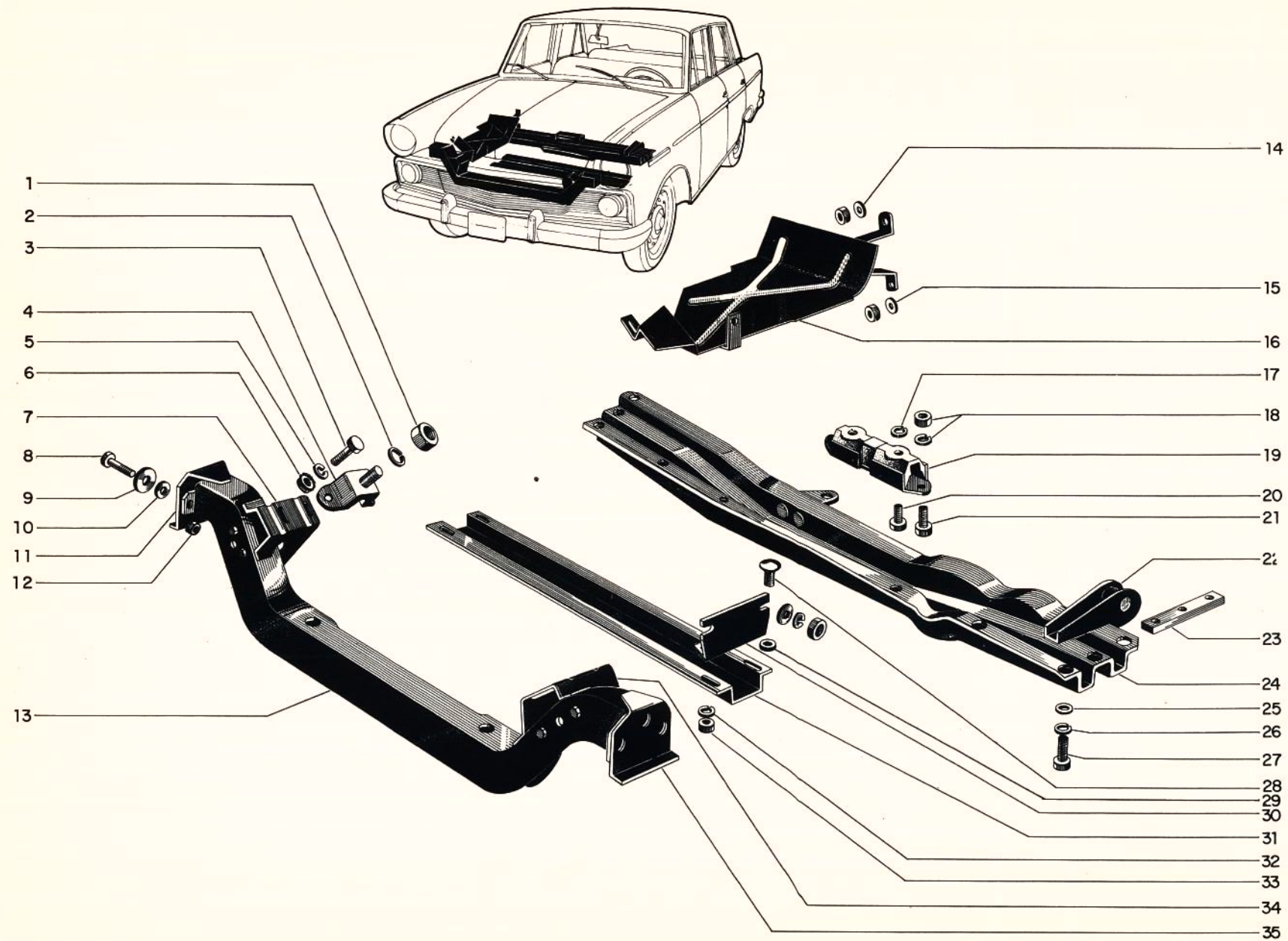


FIGURA E REF. Nº	PEÇA NÚMERO	ANO	N O M E N C L A T U R A	1 1 4 5	1 1 4 6
1	120 371	66/	PORCA SEXTAVADA 1/2" - 20 DO ISOLADOR À CHAPA DIANTEIRA DO MOTOR	2	2
2	120 384	66/	ARRUELA DE PRESSÃO MÉDIA 1/2" DO ISOLADOR À CHAPA DIANTEIRA DO MOTOR	2	2
3	181 595	66/	PARAFUSO CABEÇA SEXTAVADA 5/16" - 24 x 3/4" DO ISOLADOR AO SUPORTE DO MOTOR	3	3
3	181 596	66/	PARAFUSO CABEÇA SEXTAVADA 5/16" - 24 x 7/8" DO ISOLADOR AO SUPORTE DO MOTOR	1	1
4	18 269	66/	ISOLADOR DO SUPORTE DIANTEIRO DO MOTOR	2	2
5	120 393	66/	ARRUELA LISA 11/32" DO ISOLADOR AO SUPORTE DO MOTOR	4	4
6	271 187	66/	PORCA SEXTAVADA 5/16" - 24 DO ISOLADOR AO SUPORTE DO MOTOR	4	4
7	15 906	66/	SUPORTE DIANTEIRO DIREITO DO MOTOR	1	1
8	189 329	66/	PARAFUSO CABEÇA SEXTAVADA 3/8" x 3 1/4" de fixação da travessa dianteira do suporte do motor à carroceria	6	6
9	805 942	66/	ARRUELA ESPECIAL de fixação da travessa dianteira do suporte do motor à carroceria	6	6
10	47 455	66/	ARRUELA LISA ESPECIAL 3/8" de fixação da travessa dianteira do suporte do motor à carroceria	6	6
11	808 396	66/	CHAPA DIREITA DA TRAVESSA DO SUPORTE DO MOTOR E DO RADIADOR	1	1
12	271 193	66/	PORCA SEXTAVADA E ARRUELA DENTADA INTERNA 3/8" - 24 de fixação da travessa dianteira do suporte do motor à carroceria	6	6
13	15 905	66/	TRAVESSA DIANTEIRA DO SUPORTE DO MOTOR	1	1
14	120 396	66/	ARRUELA LISA 17/32" de fixação do protetor do distribuidor ao motor de partida	1	1
15	120 394	66/	ARRUELA LISA 13/32" de fixação do protetor do distribuidor ao bloco do motor	1	1
16	32 233	66/	PROTETOR DO DISTRIBUIDOR	1	1
17	120 382	66/	ARRUELA DE PRESSÃO MÉDIA 3/8" DO ISOLADOR À CAIXA DE MUDANÇAS	2	2
18	271 193	66/	PORCA SEXTAVADA E ARRUELA DE PRESSÃO DENTADA EXTERNA 3/8" - 24 DO ISOLADOR À TRAVESSA DE SUPORTE TRASEIRA DO MOTOR	2	2
19	803 333	66/	COXIM TRASEIRO DO MOTOR	1	1
20	454 904	66/	PARAFUSO CABEÇA SEXTAVADA 3/8" - 16 x 3/4" DO ISOLADOR À CAIXA DE MUDANÇAS	2	2
21	181 635	66/	PARAFUSO CABEÇA SEXTAVADA 3/8" - 24 x 3/4" DO ISOLADOR À TRAVESSA DE SUPORTE TRASEIRO DO MOTOR	2	2
22	13 317	66/	SUPORTE DO PINO ESFÉRICO DA EMBREAGEM	1	1
23	28 020	66/	ESPAÇADOR DA TRAVESSA DO SUPORTE DO MOTOR	2	2
24	18 309	66/	TRAVESSA DE SUPORTE TRASEIRA DO MOTOR	1	1
25	120 396	66/	ARRUELA LISA 17/32" de fixação da travessa de suporte traseiro do motor ao reforço lateral	6	6



FIGURA E REF. Nº	PEÇA NÚMERO	ANO	N O M E N C L A T U R A	1	1
				4	4
				5	6
26	120 384	66/	ARRUELA DE PRESSÃO FORTE 1/2" de fixação da travessa de suporte traseiro do motor ao refôrço lateral	6	6
27	181 702	66/	PARAFUSO CABEÇA SEXTAVADA 1/2" - 20 x 1 3/4" de fixação da travessa de suporte traseiro do motor ao refôrço lateral	6	6
28	809 977	66/	PARAFUSO CABEÇA FRANCESA 7/16" - 14 de fixação da travessa ao suporte	4	4
29	446 212	66/	ARRUELA LISA 7/16" de fixação da travessa ao suporte	4	4
30	18 799	66/67	SUPORTE DA TRAVESSA DA SUSPENSÃO DIANTEIRA	1	1
30	47 020	68/	SUPORTE DA TRAVESSA DA SUSPENSÃO DIANTEIRA	1	1
31	47 019	66/	TRAVESSA DA SUSPENSÃO DIANTEIRA	1	1
32	29 407	66/	ARRUELA DE PRESSÃO MÉDIA 7/16" de fixação da travessa ao suporte	4	4
33	124 573	66/69	PORCA SEXTAVADA 7/16" - 14 de fixação da travessa ao suporte	4	4
33	65 306	70/	PORCA SEXTAVADA DE fixação da travessa ao suporte	4	4
34	15 907	66/	SUPORTE ESQUERDO DIANTEIRO DO MOTOR	1	1
35	808 395	66/	CHAPA ESQUERDA DA TRAVESSA DE SUPORTE DO MOTOR E DO RADIADOR	1	1



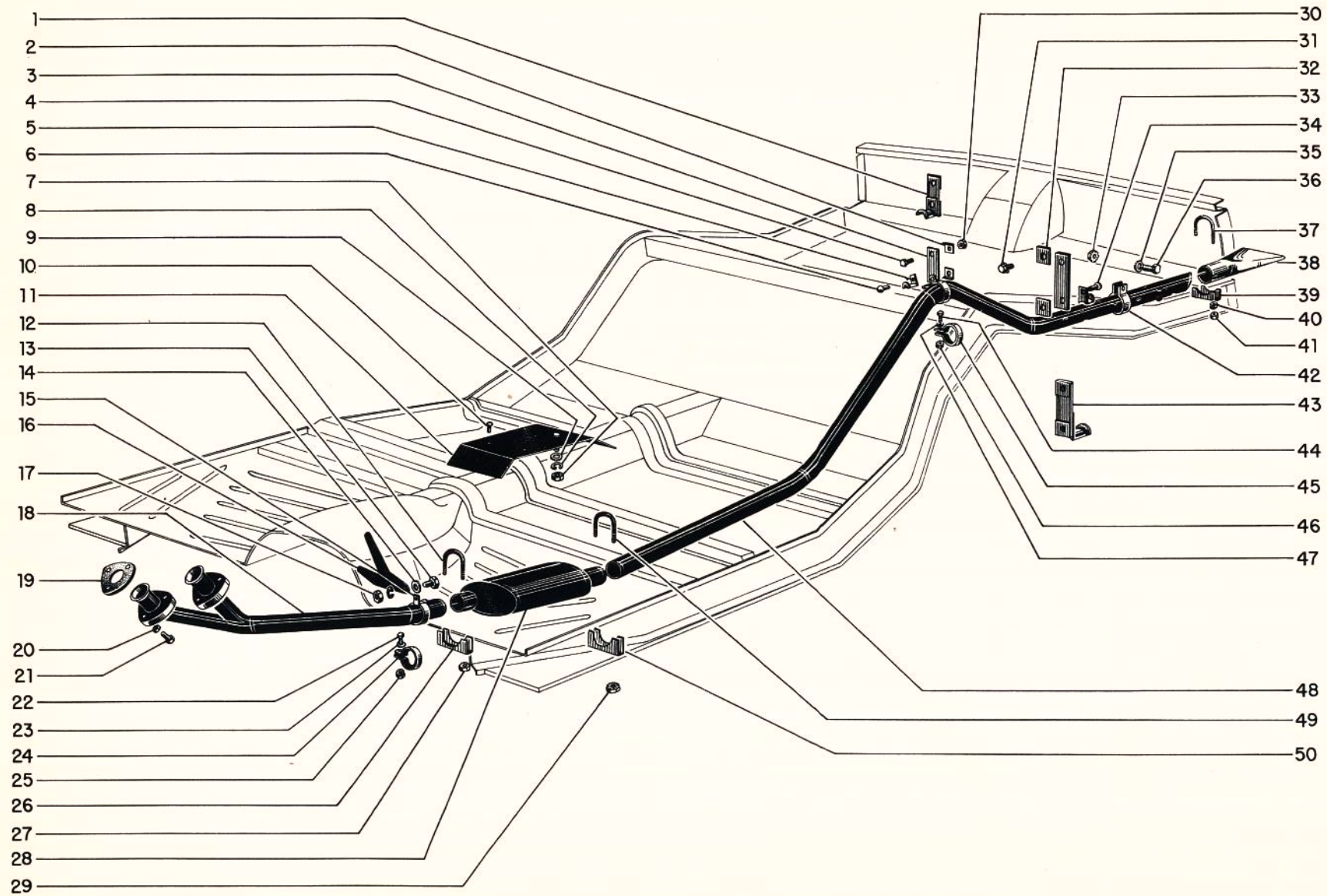




FIGURA E REF. Nº	PEÇA NÚMERO	ANO	N O M E N C L A T U R A	1 1 4 5	1 1 4 6
1	24 382	66/68	SUPORTE DIANTEIRO COMPLETO INTERMEDIÁRIO DO TUBO DE DESCARGA Usar até 21-8-68	1	1
1	57 989	68/	SUPORTE DO TUBO DE DESCARGA Usada a partir de 22-8-68	1	1
2	803 681	66/68	REFORÇO DO ISOLADOR DO SUPORTE DO TUBO DE DESCARGA Usada até 21-8-68	3	3
2	57 988	68/	REFORÇO DO ISOLADOR DO SUPORTE DO TUBO DE DESCARGA Usada a partir de 22-8-68	1	1
3	19 743	66/	ISOLADOR DO SUPORTE DO TUBO DE DESCARGA	1	1
4	120 213	66/	PARAFUSO CABEÇA SEXTAVADA 5/16" - 24 x 7/8" de fixação do suporte do tubo de descarga ao suporte do amortecedor traseiro	1	1
5	10 637	66/	SUPORTE DIANTEIRO INTERMEDIÁRIO DO TUBO DE DESCARGA	1	1
6	104 264	66/	REBITE CABEÇA CHATA 5/16" x 5/8" de fixação do suporte do tubo de descarga	2	2
7	120 367	66/	PORCA SEXTAVADA 1/4" - 28 de fixação do isolador do silencioso ao assoalho	3	3
8	121 637	66/	ARRUELA DE PRESSÃO 1/4" de fixação do isolador do silencioso ao assoalho	3	3
9	120 385	66	ARRUELA LISA 1/4" de fixação do isolador do silencioso ao assoalho	3	3
9	120 392	67/	ARRUELA LISA 9/32" de fixação do isolador do silencioso ao assoalho	3	3
10	426 167	66/	REBITE SEMI-TUBULAR CABEÇA CHATA 1/8" x 3/16" DO ISOLADOR DO SILENCIOSO	4	4
11	22 027	66/	ISOLADOR DO SILENCIOSO AO ASSOALHO	1	1
12	24 807	66/	GRAMPO EM "U" de fixação do silencioso ao tubo de escapamento	1	1
13	120 741	66/	PARAFUSO CABEÇA SEXTAVADA 5/16" - 24 x 3/4" DO SUPORTE DA BRAÇADEIRA DO TUBO DE DESCARGA	1	1
14	120 393	66/	ARRUELA LISA 11/32" DO SUPORTE DA BRAÇADEIRA DO TUBO DE DESCARGA	2	2
15	10 637	66/	SUPORTE DO TUBO DE DESCARGA	3	3
16	21 596	66/	SUPORTE DO TUBO DE DESCARGA	1	1
17	271 187	66/	PORCA SEXTAVADA E ARRUELA DE PRESSÃO DENTADA EXTERNA 5/16" - 24 DO SUPORTE DA BRAÇADEIRA DO TUBO DE DESCARGA	1	1
18	24 553	66/68	TUBO DE DESCARGA Usada até 14-3-68	1	1
18	56 151	68/	TUBO DE DESCARGA Usada a partir de 15-3-68	1	1
19	21 799	66/	JUNTA DE VEDAÇÃO ENTRE O COLETOR E O TUBO DE DESCARGA	2	2
20	120 369	66/	PORCA SEXTAVADA 3/8" - 24 de fixação do tubo de descarga ao coletor	6	6

FIGURA E REF. Nº	PEÇA NÚMERO	ANO	N O M E N C L A T U R A	1	1	1	4	4	4	5	6
21	120 677	66/	PARAFUSO CABEÇA SEXTAVADA 3/8" - 24 x 1 1/2" de fixação do tubo de descarga ao coletor	6	6						
22	123 499	66/	PARAFUSO CABEÇA SEXTAVADA 5/16" - 24 x 1 1/8" DA BRAÇADEIRA DE SUPORTE DO TUBO DE DESCARGA	1	1						
23	120 393	66/	ARRUELA LISA 11/32" DA BRAÇADEIRA DE SUPORTE DO TUBO DE DESCARGA	1	1						
24	24 545	66/	BRAÇADEIRA DE SUPORTE DO TUBO DE DESCARGA	1	1						
25	271 187	66/	PORCA SEXTAVADA E ARRUELA DE PRESSÃO DENTADA EXTERNA 5/16" - 24 DA BRAÇADEIRA DE SUPORTE DO TUBO DE DESCARGA	1	1						
26	24 806	66/	BRAÇADEIRA DO TUBO DE DESCARGA AO SILENCIOSO	1	1						
27	271 184	66/	PORCA SEXTAVADA E ARRUELA DE PRESSÃO DENTADA EXTERNA 5/16" - 18 DO GRAMPO EM "U" de fixação do silencioso ao tubo de descarga	1	1						
28	59 792	66/	SILENCIOSO	1							
28	59 791	66/	SILENCIOSO		1						
29	271 184	66/	PORCA SEXTAVADA E ARRUELA DE PRESSÃO DENTADA EXTERNA 5/16" - 18 DO GRAMPO EM "U" de fixação do tubo de descarga ao silencioso	1	1						
30	271 187	66/	PORCA SEXTAVADA E ARRUELA DE PRESSÃO DENTADA EXTERNA 5/16" - 24 DA BRAÇADEIRA DO TUBO DE DESCARGA AO SUPORTE	1	1						
31	808 319	66/	PARAFUSO CABEÇA SEXTAVADA E ARRUELA DE PRESSÃO 5/16" - 24 x 1/8" DO SUPORTE DO TUBO DE DESCARGA À TRAVESSA TRASEIRA	1	1						
32	803 681	66/	REFORÇO DO ISOLADOR DO SUPORTE DO TUBO DE DESCARGA	1	1						
33	271 187	66/	PORCA SEXTAVADA E ARRUELA DE PRESSÃO DENTADA EXTERNA 5/16" - 24 DA BRAÇADEIRA AO SUPORTE DO TUBO DE DESCARGA	1	1						
34	104 264	66/	REBITE CABEÇA CHATA 5/16" x 5/8" DO SUPORTE DO TUBO DE DESCARGA	1	1						
35	120 393	66/	ARRUELA LISA 11/32" DA BRAÇADEIRA AO SUPORTE DO TUBO DE DESCARGA	1	1						
36	123 499	66/	PARAFUSO CABEÇA SEXTAVADA 5/16" x 1 1/8" DA BRAÇADEIRA AO SUPORTE DO TUBO DE DESCARGA	1	1						
37	24 807	66/68	GRAMPO EM "U" de fixação do terminal do tubo de descarga Usada até 21-8-68	1							
38	31 823	66	TERMINAL DO TUBO DE DESCARGA	1							
38	38 186	67/68	TERMINAL DO TUBO DE DESCARGA Usada até 21-8-68	1							
39	24 806	66/68	BRAÇADEIRA de fixação do terminal ao tubo de descarga Usada até 21-8-68	1							
40	271 184	66/68	PORCA SEXTAVADA E ARRUELA DE PRESSÃO DENTADA EXTERNA 5/16" - 18 de fixação do terminal ao tubo de descarga Usada até 21-8-68	2							



FIGURA E REF. Nº	PEÇA NÚMERO	ANO	N O M E N C L A T U R A	1	1
				4	4
				5	6
41	124 824	66/68	PORCA SEXTAVADA 5/16" - 18 de fixação do terminal ao tubo de descarga Usada até 21-8-68		2
42	24 546	66/	BRAÇADEIRA DO TUBO DE DESCARGA	1	
42	38 188	66/	BRAÇADEIRA DO TUBO DE DESCARGA		2
43	38 187	66/	SUPORTE TRASEIRO DO TUBO DE DESCARGA	1	
43	10 637	66/	SUPORTE TRASEIRO DO TUBO DE DESCARGA		1
44	123 499	66/	PARAFUSO CABEÇA SEXTAVADA 5/16" x 1 1/8" DA BRAÇADEIRA DO TUBO DE DESCARGA AO SUPORTE	1	1
45	24 546	66/	BRAÇADEIRA DO TUBO DE DESCARGA	1	
45	38 188	66/	BRAÇADEIRA DO TUBO DE DESCARGA		1
46	271 187	66/	PORCA SEXTAVADA E ARRUELA DENTADA EXTERNA 5/16" - 24 DA BRAÇADEIRA DO TUBO DE DESCARGA AO SUPORTE	1	1
47	120 393	66/	ARRUELA LISA 11/32" DA BRAÇADEIRA DO TUBO DE DESCARGA AO SUPORTE	1	1
48	57 986	66/	TUBO DE DESCARGA	1	
48	31 903	66	TUBO DE DESCARGA		1
48	38 192	67/68	TUBO DE DESCARGA Usada até 21-8-68		1
48	57 987	68/	TUBO DE DESCARGA Usada a partir de 22-8-68		1
49	24 808	66/	GRAMPO EM "U" DO TUBO DE DESCARGA AO SILENCIOSO		1
50	24 805	66/	BRAÇADEIRA DO TUBO DE DESCARGA AO SILENCIOSO		1





FIGURA E REF. Nº	PEÇA NÚMERO	ANO	N O M E N C L A T U R A	1 1 4 5	1 1 4 6
1	31 688	66/	COXIM DA SUSPENSÃO DIANTEIRA	2	2
2	271 193	66/	PORCA SEXTAVADA E ARRUELA DENTADA EXTERNA 3/8" - 24 de fixação do coxim da suspensão dianteira	2	2
3	31 692	66/	RETENTOR INFERIOR DA MOLA DA SUSPENSÃO DIANTEIRA	2	2
4	33 680	66/69	AMORTECEDOR DIANTEIRO	2	2
4	65 258	70/	AMORTECEDOR DIANTEIRO	2	2
5	27 487	66/	RETENTOR DO COXIM DO AMORTECEDOR DIANTEIRO	8	8
6	27 486	66/	COXIM DO AMORTECEDOR DIANTEIRO	8	8
7	31 694	66/	RETENTOR DO COXIM DO AMORTECEDOR DIANTEIRO	6	6
8	192 062	66/	PORCA AUTO-RETENTORA 3/8" - 24 de fixação do amortecedor dianteiro	4	4
9	803 031	66/	SILENCIADOR DA MOLA DA SUSPENSÃO DIANTEIRA	4	4
10	31 821	66/	RETENTOR SUPERIOR DA MOLA E REFORÇO DA SUSPENSÃO DIANTEIRA	2	2
11	24 989	66/	MOLA DA SUSPENSÃO DIANTEIRA	2	2
12	120 367	66/69	PORCA SEXTAVADA 1/4" - 28 de fixação do suporte do amortecedor ao reforço do pára-lama	4	4
12	65 307	70/	PORCA SEXTAVADA de fixação do suporte do amortecedor dianteiro à carroceria	4	4
13	120 392	66/	ARRUELA LISA 9/32" de fixação do suporte do amortecedor ao reforço do pára-lama	4	4
14	120 380	66/	ARRUELA DE PRESSÃO MÉDIA 1/4" de fixação do suporte do amortecedor ao reforço do pára-lama	4	4
15	123 450	66/	PARAFUSO CABEÇA SEXTAVADA 1/4" - 28 x 3/4" de fixação do suporte do amortecedor ao reforço do pára-lama	4	4
16	31 695	66/	SUPORTE DO AMORTECEDOR	2	2
17	120 394	66/	ARRUELA LISA 13/32" de fixação do suporte do amortecedor ao reforço dianteiro da longarina	6	6
18	120 382	66/	ARRUELA DE PRESSÃO MÉDIA 3/8" de fixação do suporte do amortecedor ao reforço dianteiro da longarina	6	6
19	181 652	66/	PARAFUSO CABEÇA SEXTAVADA 3/8" - 24 x 3" de fixação do suporte do amortecedor ao reforço dianteiro da longarina	6	6



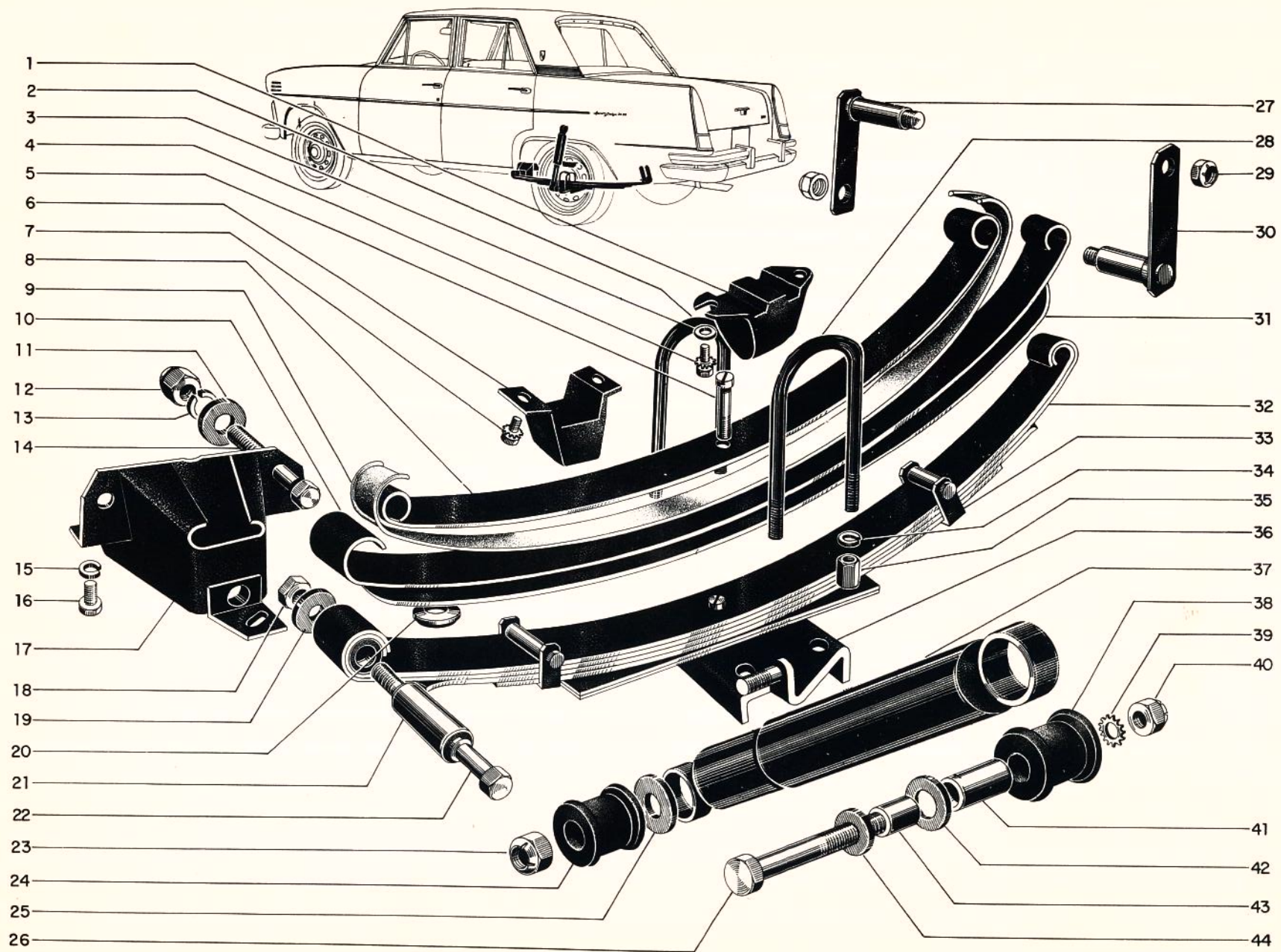




FIGURA E REF. Nº	PEÇA NÚMERO	ANO	N O M E N C L A T U R A	1	1	1	4	4	4	5	6
1	803 293	66/	COXIM DO EIXO TRASEIRO	2	2						
2	18 517	66/68	GRAMPO EM "U" DO FEIXE DE MOLAS TRASEIRO Usada até 22-8-68	2	2						
2	57 214	68/	GRAMPO EM "U" DO FEIXE DE MOLAS TRASEIRO Usada a partir de 23-8-68	2	2						
3	120 393	66/	ARRUELA LISA 11/32" de fixação do coxim do eixo traseiro à carroceria	2	2						
4	673 528	66/	PARAFUSO CABEÇA SEXTAVADA E ARRUELA DE PRESSÃO 5/16" - 24 x 5/8" de fixação do coxim do eixo traseiro à carroceria	4	4						
5	82 353	66/	PARAFUSO CENTRAL (ESPIGÃO) DO FEIXE DE MOLAS TRASEIRO	2	2						
6	28 844	66/	BATENTE DO DIFERENCIAL	1	1						
7	673 528	66/	PARAFUSO CABEÇA SEXTAVADA E ARRUELA DE PRESSÃO 5/16" - 24 x 5/8" de fixação do batente do diferencial	2	2						
8	84 320	66/	MOLA MESTRE DO FEIXE DE MOLAS TRASEIRO	2	2						
9	31 109	66/	FITA PLÁSTICA DO FEIXE DE MOLAS TRASEIRO	4	4						
10	84 321	66/	MOLA Nº 2 DO FEIXE DE MOLAS TRASEIRO	2	2						
11	120 389	66/	ARRUELA LISA 1/2" de fixação do suporte da mola ao reforço lateral	4	4						
12	271 506	66/	PORCA SEXTAVADA 7/16" - 20 de fixação do suporte da mola ao reforço lateral	4	4						
13	29 407	66/	ARRUELA DE PRESSÃO MÉDIA 7/16" de fixação do suporte da mola ao reforço	4	4						
14	181 679	66/	PARAFUSO CABEÇA SEXTAVADA 7/16" - 20 x 3 1/4" de fixação do suporte da mola ao reforço lateral	4	4						
15	29 407	66/	ARRUELA DE PRESSÃO MÉDIA 7/16" de fixação do suporte da mola ao reforço	4	4						
16	123 567	66/	PARAFUSO CABEÇA SEXTAVADA 7/16" - 20 x 1" de fixação do suporte da mola ao reforço	4	4						
17	27 311	66/	SUPORTE ESQUERDO DIANTEIRO DO FEIXE DE MOLAS TRASEIRO	1	1						
17	27 312	66/	SUPORTE DIREITO DIANTEIRO DO FEIXE DE MOLAS TRASEIRO	1	1						
18	192 064	66/	PORCA AUTO-RETENTORA 1/2" - 20 de fixação da mola ao suporte	2	2						
19	120 396	66/	ARRUELA LISA 17/32" de fixação da mola ao suporte	2	2						
20	34 640	66/	CALÇO DO FEIXE DE MOLAS TRASEIRO o- Usar 16 peças por veículo	0	0						
21	27 353	66/	BUCHA SILENCIADORA DO FEIXE DE MOLAS TRASEIRO	2	2						
22	24 800	66/	PARAFUSO ESPECIAL DE FIXAÇÃO DA MOLA AO SUPORTE	2	2						
23	443 344	66/	PORCA AUTO-RETENTORA 5/8" - 18 de fixação do amortecedor traseiro	2	2						
24	31 768	66/	BUCHA DE BORRACHA DO OLHETE DO AMORTECEDOR TRASEIRO	2	2						

FIGURA E REF. Nº	PEÇA NÚMERO	ANO	N O M E N C L A T U R A	1	1
				4	4
				5	6
25	31 792	66/	ESPAÇADOR DO OLHETE INFERIOR DO AMORTECEDOR TRASEIRO	2	2
26	181 677	66/	PARAFUSO CABEÇA SEXTAVADA 7/16" - 20 x 2 3/4" de fixação do amortecedor traseiro à carroceria	2	2
27	27 390	66/	JUMELO DO FEIXE DE MOLAS TRASEIRO (LADO DO SUPORTE)	2	2
28	27 386	66	GRAMPO EM "U" DO FEIXE DE MOLAS TRASEIRO	2	2
28	57 214	67/	GRAMPO EM "U" DO FEIXE DE MOLAS TRASEIRO	2	2
29	192 063	66/	PORCA AUTO-RETENTORA 7/16" - 20 de fixação do pino do jumelo da mola à chapa do jumelo	4	4
30	27 389	66/	JUMELO DO FEIXE DE MOLAS TRASEIRO (LADO DA MOLA )	2	2
31	84 395	66/	MOLA Nº 3 DO FEIXE DE MOLAS TRASEIRO	2	2
32	31 279	66/	FEIXE DE MOLAS TRASEIRO	2	2
33	84 323	66/	BRAÇADEIRA PARAS AS 4 PRIMEIRAS MOLAS DO FEIXE DE MOLAS TRASEIRO	4	4
34	131 101	66/	ARRUELA DE PRESSÃO FORTE 1/2" DO GRAMPO EM "U" DO FEIXE DE MOLAS TRASEIRO	8	8
35	10 004	66/	PORCA 1/2" - 20 DO GRAMPO EM "U" DO FEIXE DE MOLAS TRASEIRO	8	8
36	31 789	66	PLACA ESQUERDA DO GRAMPO EM "U" DO FEIXE DE MOLAS TRASEIRO	1	1
36	37 741	67/68	PLACA ESQUERDA DO GRAMPO EM "U" DO FEIXE DE MOLAS TRASEIRO Usada a partir do primeiro produto de 1967 até 23-8-68	1	1
36	57 221	68/	PLACA ESQUERDA DO GRAMPO EM "U" DO FEIXE DE MOLAS TRASEIRO Usada a partir de 24-8-68	1	1
36	31 790	66	PLACA DIREITA DO GRAMPO EM "U" DO FEIXE DE MOLAS TRASEIRO	1	1
36	37 742	67/68	PLACA DIREITA DO GRAMPO EM "U" DO FEIXE DE MOLAS TRASEIRO Usada a partir do primeiro produto de 1967 até 23-8-68	1	1
36	57 222	68/	PLACA DIREITA DO GRAMPO EM "U" DO FEIXE DE MOLAS TRASEIRO Usada a partir de 24-8-68	1	1
37	31 802	66/	AMORTECEDOR TRASEIRO	2	2
38	31 768	66/	BUCHA DE BORRACHA DO OLHETE DO AMORTECEDOR TRASEIRO	2	2
39	136 857	66/	ARRUELA DENTADA EXTERNA 7/16" de fixação do amortecedor traseiro à carroceria	2	2
40	124 929	66/	PORCA 7/16" - 20 de fixação do amortecedor traseiro à carroceria	2	2
41	803 653	66/	BUCHA DO OLHETE SUPERIOR DO AMORTECEDOR TRASEIRO À CARROCERIA - MAIOR	2	2
42	36 579	66/	ARRUELA ESPECIAL DO OLHETE SUPERIOR DO AMORTECEDOR TRASEIRO	2	2
43	803 684	66/	BUCHA DO OLHETE SUPERIOR DO AMORTECEDOR TRASEIRO - MENOR	2	2
44	120 395	66/	ARRUELA LISA 15/32" de fixação do amortecedor traseiro à carroceria	2	2

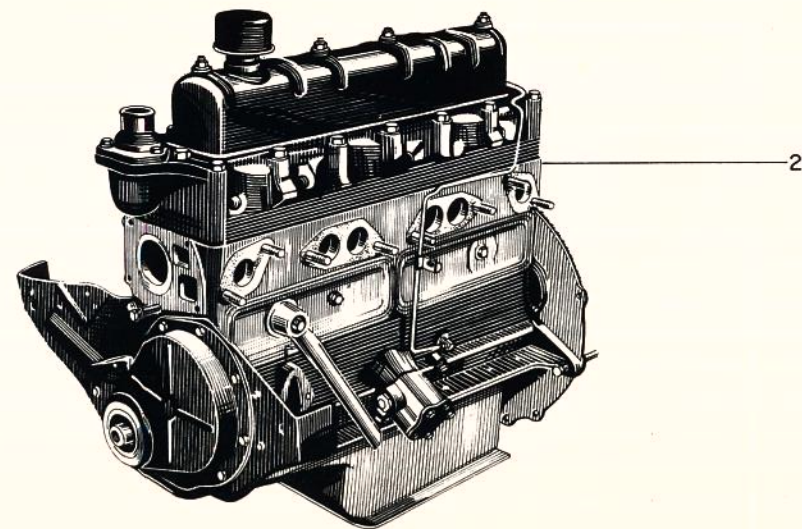
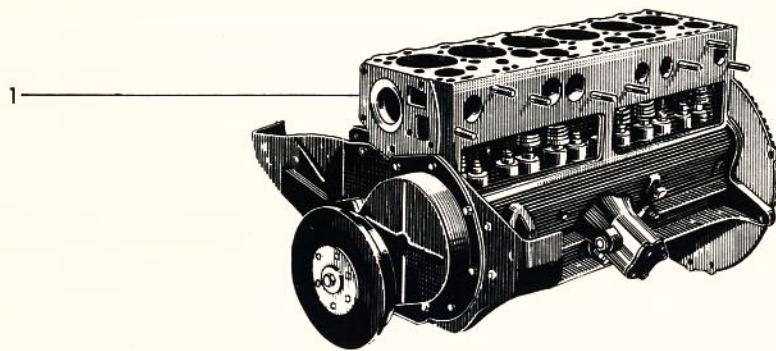






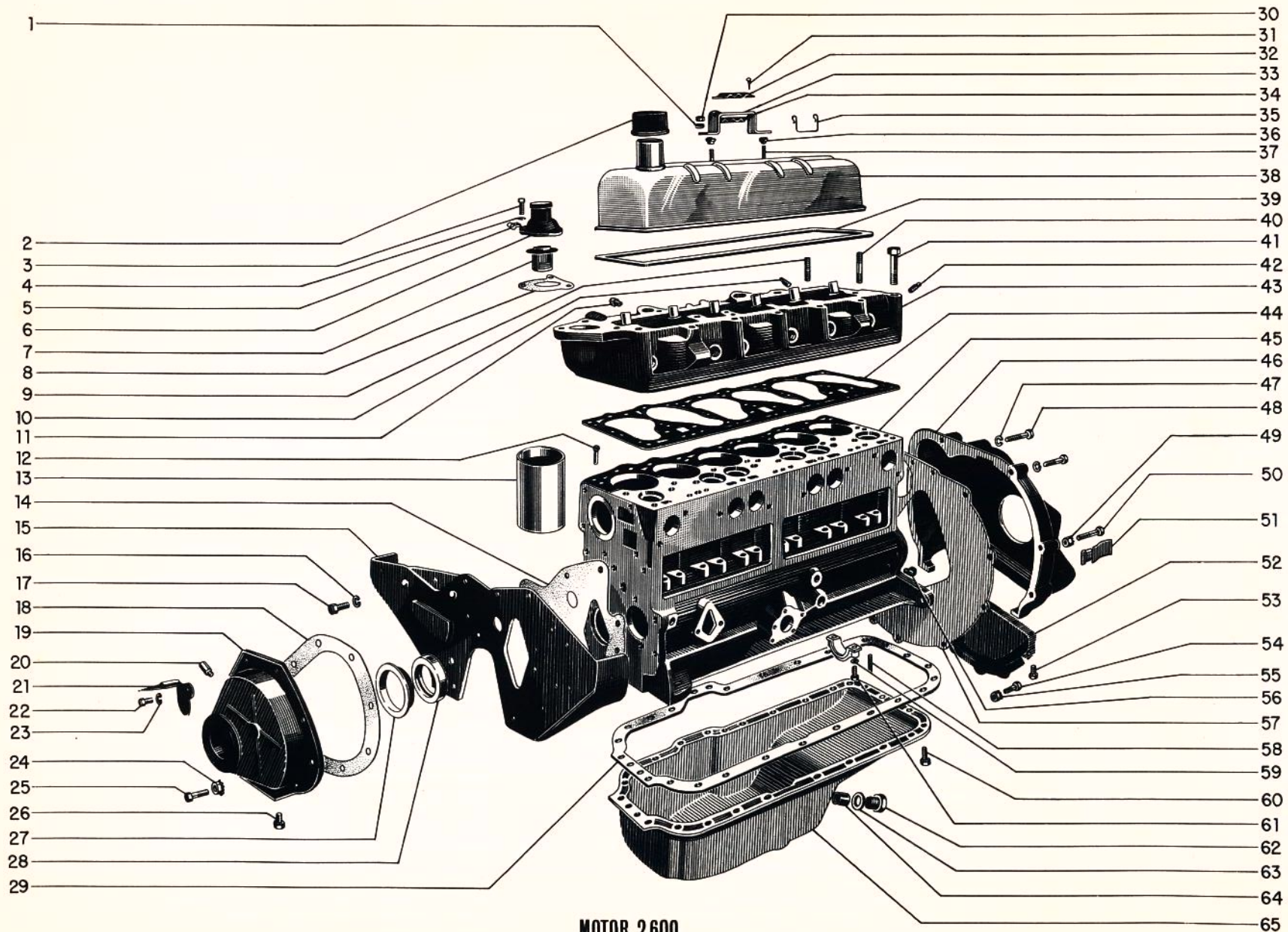












MOTOR 2600



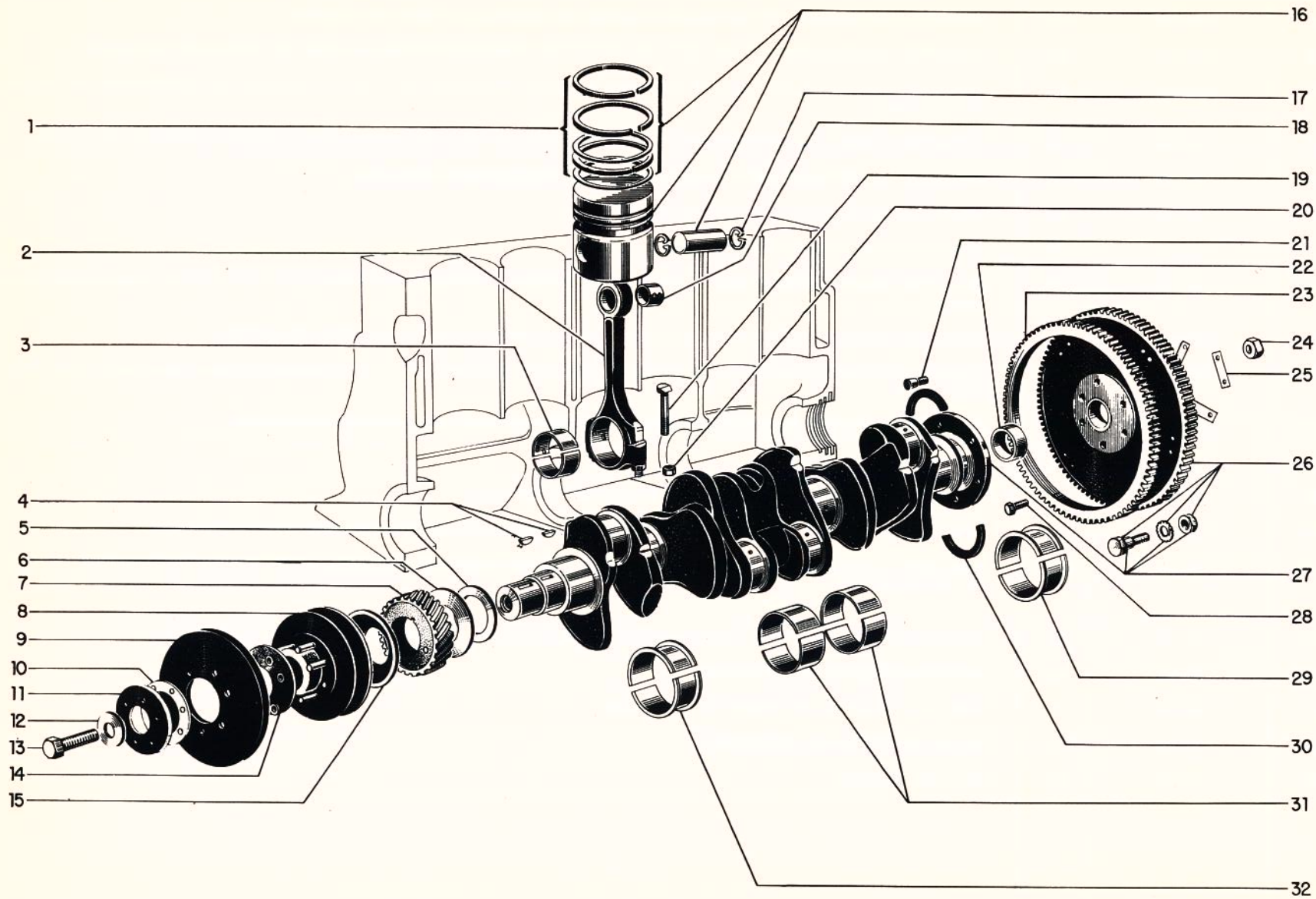
FIGURA E REF. Nº	PEÇA NÚMERO	ANO	N O M E N C L A T U R A	1 1 4 4 5 6	1 1 4 4 5 6
1	446 363	66/	ARRUELA LISA 3/8" - TIPO "A" de fixação da tampa dos balancins	2	4
2	29 588	66/ 66	TAMPA DO BOCAL DE ENCHIMENTO DE ÓLEO	1	1
3	443 899	66/	PARAFUSO CABEÇA SEXTAVADA 5/16" - 18 x 7/8" DA CONEXÃO DA SAÍDA DE ÀGUA AO CABEÇOTE	3	3
4	120 214	66/	ARRUELA MÉDIA DE PRESSÃO 5/16" DA CONEXÃO DE SAÍDA DE ÀGUA AO CABEÇOTE	3	3
5	125 912	66/ 66	PRESILHA Nº 4 - 1/4" x 5/16"	1	1
6	800 293	66/	CONEXÃO DE SAÍDA DE ÀGUA DO CABEÇOTE	1	1
7	33 649	66/	VÁLVULA TERMOSTÁTICA	1	1
8	11 487	66/	JUNTA DE SAÍDA DE ÀGUA	1	1
9	103 195	66/ 66	PRISIONEIRO 3/8" - 16 x 1.7/16" de fixação do carburador ao cabeçote	4	4
10	103 877	66/	BUJÃO DE CABEÇA QUADRADA PARA O CABEÇOTE	3	1
11	137 421	66/ 66	COTOVÊLO 90° - 1/4"	1	1
12	18 261	66/ 66	TUBO DE DERIVAÇÃO PARA BOMBA D'ÀGUA	1	1
13	11 233	66/ 66	CAMISA DE CILINDRO	6	6
14	11 496	66/	JUNTA DIANTEIRA DO BLOCO DO MOTOR	1	1
15	15 901	66/	CHAPA DIANTEIRA DO MOTOR E REFÔRÇO	1	1
16	120 214	66/	ARRUELA DE PRESSÃO MÉDIA 5/16" DO CÂRTER DA DISTRIBUIÇÃO AO BLOCO DE CILINDROS	2	2
17	443 899	66/	PARAFUSO CABEÇA SEXTAVADA 5/16" - 18 x 7/8" DO CÂRTER DA DISTRIBUIÇÃO AO BLOCO DE CILINDROS	2	2
18	11 490	66/	JUNTA DO CÂRTER DA DISTRIBUIÇÃO	1	1
19	642 523	66/	CÂRTER DA DISTRIBUIÇÃO	1	1
20	26 301	66/	CONEXÃO DO CÂRTER DA DISTRIBUIÇÃO	1	1
21	801 517	66/ 66	INDICADOR DO PONTO DE IGNIÇÃO	1	1
22	454 869	66/	PARAFUSO CABEÇA SEXTAVADA 5/16" - 18 x 3/4" DO CÂRTER DA DISTRIBUIÇÃO E CHAPA DO MOTOR AO BLOCO DE CILINDROS	8	8
23	120 214	66/	ARRUELA DE PRESSÃO MÉDIA 5/16" DO CÂRTER DA DISTRIBUIÇÃO E CHAPA DO MOTOR AO BLOCO DE CILINDROS	8	8
24	271 187	66/	PORCA SEXTAVADA E ARRUELA DE PRESSÃO DENTADA EXTERNA 5/16" - 24 DO CÂRTER DA DISTRIBUIÇÃO À CHAPA DO MOTOR	3	3



FIGURA E REF. Nº	PEÇA NÚMERO	ANO	N O M E N C L A T U R A	1 4 5	1 4 6
25	120 213	66/	PARAFUSO CABEÇA SEXTAVADA 5/16" - 24 x 7/8" DO CÂRTER DA DISTRIBUIÇÃO À CHAPA DO MOTOR	3	3
26	12 195	66/	PARAFUSO CABEÇA SEXTAVADA E ARRUELA DENTADA EXTERNA 5/16" - 18 x 1/2" DO CÂRTER AO BLOCO DE CILINDROS E CÂRTER DA DISTRIBUIÇÃO	4	4
27	375 917	66/	ANEL RETENTOR DO VEDADOR DO CÂRTER DA DISTRIBUIÇÃO	1	1
28	10 191	66/	VEDADOR DE ÓLEO DA EXTREMIDADE DIANTEIRA DA ÁRVORE DE MANIVELAS	1	1
29	11 488	66/	JUNTA DO CÂRTER	1	1
30	120 368	66/	PORCA SEXTAVADA 5/16" - 24 de fixação da tampa dos balancins	4	4
31	161 895	66/ 66	PARAFUSO ATARRAXANTE CABEÇA PANELA FENDA EM CRUZ 10 - 12 x 1/2" de fixação da presilha ao suporte	1	1
32	21 771	66/ 66	PRESILHA SUPERIOR DOS CABOS DAS VELAS	1	1
33	21 769	66/ 66	SUPORTE DOS CABOS DAS VELAS	1	1
34	21 772	66/ 66	PRESILHA INFERIOR DOS CABOS DAS VELAS	1	1
35	22 070	66/ 66	SUPORTE DOS CABOS DAS VELAS	1	1
36	11 992	66/	VEDADOR DE ÓLEO DA TAMPA DOS BALANCINS	4	4
37	28 968	66/	PRISIONEIRO DA TAMPA DOS BALANCINS	4	4
38	24 809	66/ 66	TAMPA DOS BALANCINS	1	1
39	11 492	66/	JUNTA DA TAMPA DOS BALANCINS	1	1
40	18 874	66/	PRISIONEIRO DO SUPORTE DO EIXO DO BALANCIM	6	6
41	18 180	66/	PARAFUSO de fixação do cabeçote e suporte do eixo transversal do acelerador ao bloco o - Usar 24 peças por veículo	0	0
42	103 877	66/	BUJÃO CABEÇA QUADRADA 1/8" DO CABEÇOTE	3	2
43	21 666	66/ 66	CABEÇOTE	1	1
44	11 500	66/	JUNTA DO CABEÇOTE	1	1
45	48 947	66/ 66	BLOCO DE CILINDROS COM CAPAS DOS MANCAIS, PISTÕES, PINOS E ANÉIS	1	1
46	27 594	66/	CARCAÇA DA EMBREAGEM	1	

FIGURA E REF Nº	PEÇA NÚMERO	ANO	N O M E N C L A T U R A	1 1 4 4 5 6	1 1 4 4 5 6
47	120 382	66/	ARRUELA DE PRESSÃO 3/8" de fixação da carcaça da embreagem ao bloco de cilindros	2	2
48	122 194	66/	PARAFUSO CABEÇA SEXTAVADA 3/8" - 16 x 2. 1/2" DA CARCAÇA DA EMBREAGEM AO BLOCO DE CILINDROS	2	2
49	271 193	66/	PORCA SEXTAVADA E ARRUELA DE PRESSÃO DENTADA EXTERNA 3/8" - 24 DA CARCAÇA DA EMBREAGEM AO BLOCO DE CILINDROS	7	7
50	120 640	66/	PARAFUSO CABEÇA SEXTAVADA 3/8" - 24 x 2. 1/4" DA CARCAÇA DA EMBREAGEM À CHAPA TRASEIRA DO MOTOR	1	1
50	11 163	66/	PARAFUSO DE ENCAIXE 3/8" - 24 DA CARCAÇA DA EMBREAGEM AO BLOCO	2	2
51	10 252	66/	TAMPA DA JANELA DA CARCAÇA DA EMBREAGEM	1	1
52	26 057	66/	TAMPA DA CARCAÇA DA EMBREAGEM	1	1
53	12 195	66/	PARAFUSO CABEÇA SEXTAVADA E ARRUELA DE PRESSÃO DENTADA EXTERNA 5/16" - 18 x 1/2" de fixação da tampa da carcaça	6	6
54	123 505	66/	PARAFUSO CABEÇA SEXTAVADA 3/8" - 24 x 3/8" DA TAMPA À CHAPA TRASEIRA DO MOTOR	4	4
55	271 193	66/	PORCA SEXTAVADA E ARRUELA DE PRESSÃO DENTADA EXTERNA 3/8" - 24 da carcaça da embreagem ao bloco de cilindros	7	7
56	137 419	66/	COTOVÊLO 1/8" DO TUBO DO INDICADOR DE PRESSÃO DO ÓLEO AO BLOCO DE CILINDROS	1	1
57	10 163	66/	CHAPA TRASEIRA DO MOTOR	1	1
58	48 794	66/	VEDADOR DO MANCAL TRASEIRO DA ÁRVORE DE MANIVELAS	2	2
59	29 407	66/	ARRUELA DE PRESSÃO MÉDIA 7/16" DA CAPA DOS MANCAIS DA ÁRVORE DE MANIVELAS AO BLOCO	8	8
60	12 194	66/	PARAFUSO CABEÇA SEXTAVADA E ARRUELA DE PRESSÃO DENTADA EXTERNA 5/16" - 18 x 5/8" DO CARTER AO BLOCO DE CILINDROS o - Usar 18 peças por veículo	o	o
61	11 792	66/	PARAFUSO ESPECIAL 7/16" - 14 DAS CAPAS DOS MANCAIS DA ÁRVORE DE MANIVELAS AO BLOCO	8	8
62	46 360	66/	BUJÃO MAGNÉTICO DE DRENAGEM	1	1
63	33 939	66/	ANEL DE VEDAÇÃO DO BUJÃO DE DRENAGEM	1	1
64	11 462	66/	BUCHA DO BUJÃO DE DRENAGEM	1	1
65	11 463	66/	CÂRTER E BUCHA	1	1





MOTOR 2 600



FIGURA E REF. Nº	PEÇA NÚMERO	ANO	N O M E N C L A T U R A	1 1 4 5	1 1 4 6
1	82 677	66/	JÔGO DE ANÉIS DE PISTÃO - STD.	1	1
1	82 673	66/	JÔGO DE ANÉIS DE PISTÃO - . 010	1	1
1	82 674	66/	JÔGO DE ANÉIS DE PISTÃO - . 020	1	1
1	82 675	66/	JÔGO DE ANÉIS DE PISTÃO - . 030	1	1
1	82 676	66/	JÔGO DE ANÉIS DE PISTÃO - . 040	1	1
2	24 915	66/ 66	BIELA E CASQUILHOS	6	6
3	85 619	66/ 66	CASQUILHO DO MANCAL DA BIELA - SUPERIOR E INFERIOR - TOL. . 0518 à . 0521 - AZUL - STD.	6	6
3	85 620	66/ 66	CASQUILHO DO MANCAL DA BIELA - SUPERIOR E INFERIOR - TOL. . 0518 à . 0521 - VERMELHA - STD.	6	6
3	80 675	66/ 66	JÔGO DE CASQUILHOS DA BIELA - . 010	6	6
3	80 674	66/ 66	JÔGO DE CASQUILHOS DA BIELA - . 020	6	6
3	80 673	66/ 66	JÔGO DE CASQUILHOS DA BIELA - . 030	6	6
4	106 751	66/	CHAVETA "WOODRUFF" DA ENGRENAGEM À ÁRVORE DE MANIVELAS	1	1
5	18 256	66/	CALÇO DA ÁRVORE DE MANIVELAS - ESPES. . 002	o	o
5	18 257	66/	CALÇO DA ÁRVORE DE MANIVELAS - ESPES. . 003 o - Usar quantidade necessária por veículo	o	o
6	18 260	66/	ARRUELA DE ENCÔSTO DA ÁRVORE DE MANIVELAS	1	1
7	804 968	66/	ENGRENAGEM DA ÁRVORE DE MANIVELAS	1	1
8	31 102	66/	POLIA DA ÁRVORE DE MANIVELAS E CUBO	1	1
9	10 659	66/ 66	DISCO AMORTECEDOR DE VIBRAÇÃO	1	1
10	644 338	66/	ISOLADOR DIANTEIRO DO DISCO AMORTECEDOR DE VIBRAÇÃO	1	1
11	642 486	66/	PLACA de fixação do isolador do disco amortecedor de vibração	1	1
12	642 520	66/	ARRUELA LISA 15/32" x 1. 1/2" x 5/32" DO PARAFUSO de fixação do disco amortecedor de vibração	1	1
13	124 133	66/	PARAFUSO CABEÇA SEXTAVADA 7/16" - 20 x 2" de fixação do disco amortecedor de vibração à árvore de manivelas	1	1
	131 100	66/	ARRUELA FORTE DE PRESSÃO 7/16" de fixação do disco amortecedor de vibração à árvore de manivelas	1	1
14	642 485	66/	ISOLADOR TRASEIRO DO DISCO AMORTECEDOR DE VIBRAÇÃO	1	1
15	804 203	66/	DEFLETOR DE ÓLEO DA ÁRVORE DE MANIVELAS	1	1



FIGURA E REF. Nº	PEÇA NÚMERO	ANO	N O M E N C L A T U R A	1 1 4 5	1 1 4 6
28	18 913	66/	PARAFUSO CABEÇA SEXTAVADA 3/8" - 24 x 1. 5/32" DO VOLANTE DO MOTOR À ÁRVORE DE MANIVELAS	4	4
29	85 630	66/ 66	JÔGO DE CASQUILHOS DO MANCAL TRASEIRO DA ÁRVORE DE MANIVELAS - AZUL - STD.	1	1
29	85 631	66/ 66	JÔGO DE CASQUILHOS DO MANCAL TRASEIRO DA ÁRVORE DE MANIVELAS - VERMELHA - STD.	1	1
29	80 161	66/ 66	JÔGO DE CASQUILHOS DO MANCAL TRASEIRO DA ÁRVORE DE MANIVELAS - . 010	1	1
29	80 162	66/ 66	JÔGO DE CASQUILHOS DO MANCAL TRASEIRO DA ÁRVORE DE MANIVELAS - . 020	1	1
29	80 163	66/ 66	JÔGO DE CASQUILHOS DO MANCAL TRASEIRO DA ÁRVORE DE MANIVELAS - . 030	1	1
30	24 489	66/	GAXETA DO MANCAL TRASEIRO DA ÁRVORE DE MANIVELAS	2	2
31	85 621	66/ 66	JÔGO DE CASQUILHOS DO MANCAL INTERMEDIÁRIO DA ÁRVORE DE MANIVELAS - AZUL - STD.	2	2
31	85 622	66/ 66	JÔGO DE CASQUILHOS DO MANCAL INTERMEDIÁRIO DA ÁRVORE DE MANIVELAS - VERMELHA - STD.	2	2
31	80 165	66/ 66	JÔGO DE CASQUILHOS DO MANCAL INTERMEDIÁRIO DA ÁRVORE DE MANIVELAS - . 010	2	2
31	80 166	66/ 66	JÔGO DE CASQUILHOS DO MANCAL INTERMEDIÁRIO DA ÁRVORE DE MANIVELAS - . 020	2	2
31	80 167	66/ 66	JÔGO DE CASQUILHOS DO MANCAL INTERMEDIÁRIO DA ÁRVORE DE MANIVELAS - . 030	2	2
32	85 658	66/ 66	JÔGO DE CASQUILHOS DO MANCAL DIANTEIRO DA ÁRVORE DE MANIVELAS - VERMELHA - STD.	1	1
32	85 659	66/ 66	JÔGO DE CASQUILHOS DO MANCAL DIANTEIRO DA ÁRVORE DE MANIVELAS - AZUL - STD.	1	1
32	80 157	66/ 66	JÔGO DE CASQUILHOS DO MANCAL DIANTEIRO DA ÁRVORE DE MANIVELAS - . 010	1	1
32	80 158	66/ 66	JÔGO DE CASQUILHOS DO MANCAL DIANTEIRO DA ÁRVORE DE MANIVELAS - . 020	1	1
32	80 159	66/ 66	JÔGO DE CASQUILHOS DO MANCAL DIANTEIRO DA ÁRVORE DE MANIVELAS - . 030	1	1



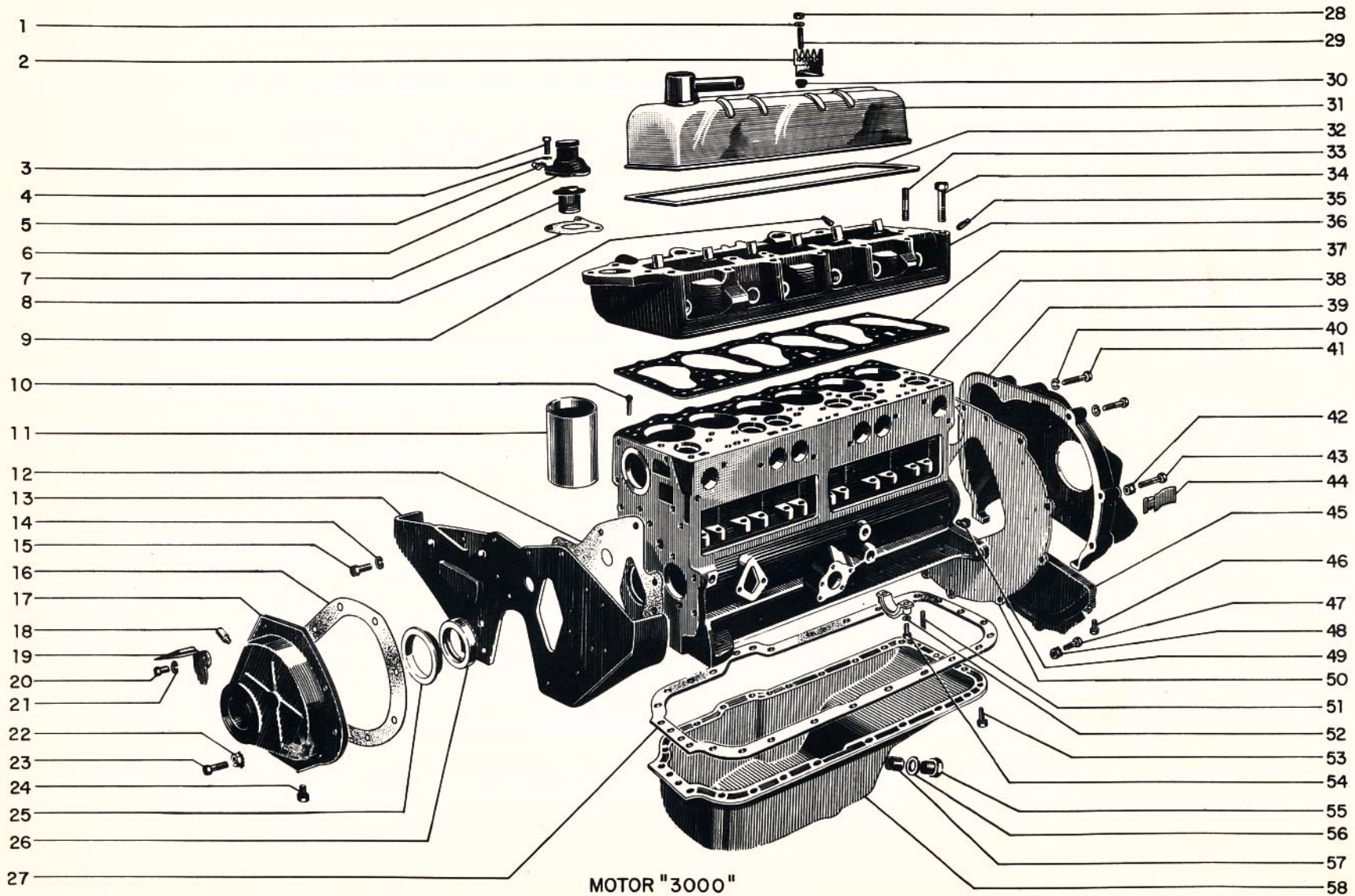


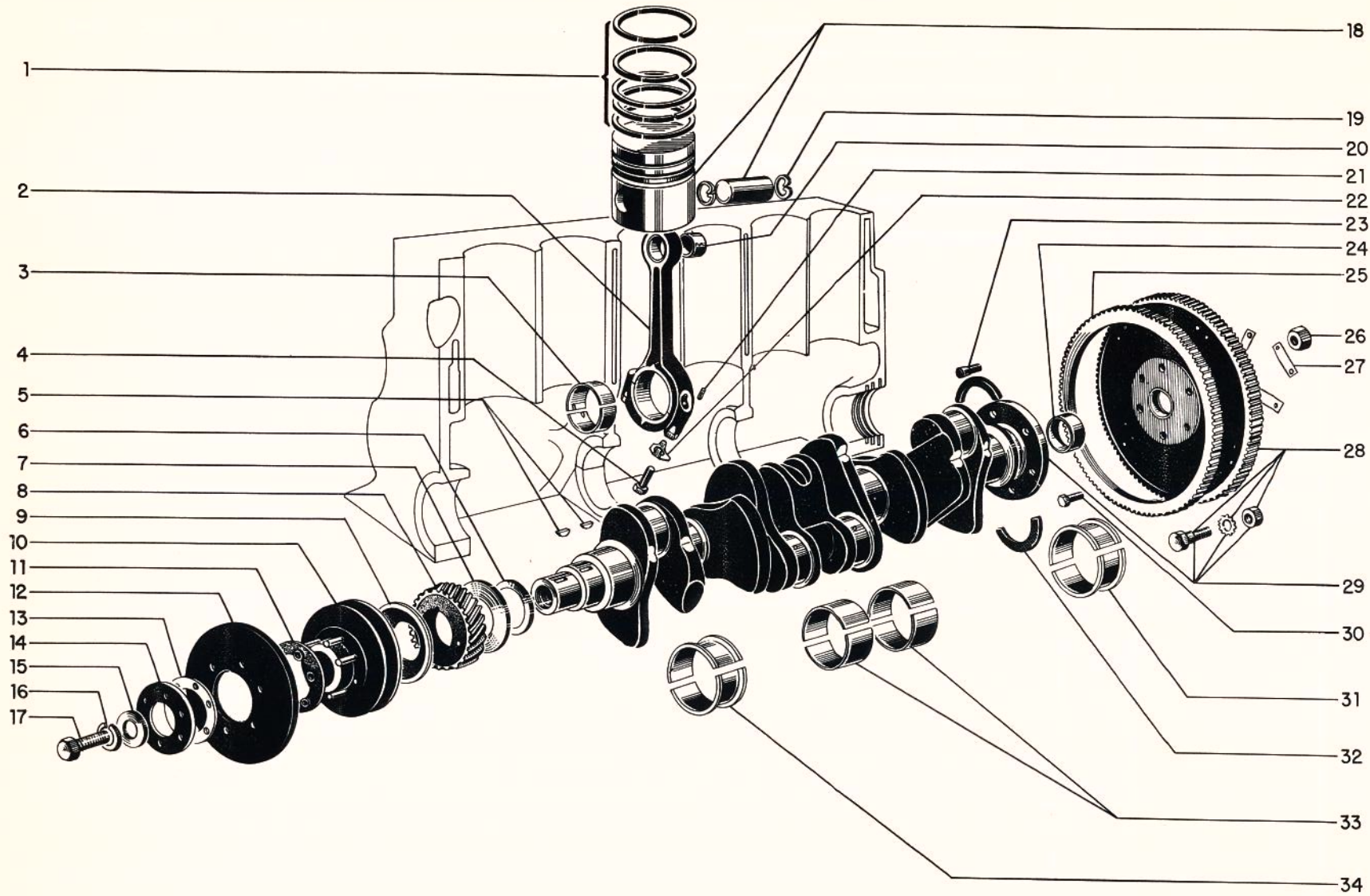
FIGURA E REF. Nº	PEÇA NÚMERO	ANO	N O M E N C L A T U R A	1 1 4 5	1 1 4 6
1	446 363	67/	ARRUELA LISA 3/8" de fixação da tampa dos balancins	4	4
2	37 714	67/	SUORTE DOS CABOS DAS VELAS	2	2
3	443 899	67/	PARAFUSO CABEÇA SEXTAVADA 5/16"-18x7/8" da conexão de saída de água do cabeçote	3	3
4	120 214	67/	ARRUELA DE PRESSÃO MÉDIA 5/16" da conexão de saída de água do cabeçote	3	3
5	37 977	67/	BRAÇADEIRA DA MANGUEIRA DE ÁGUA E TUBO DE GASOLINA AO CABEÇOTE	1	1
6	800 293	67/	CONEXÃO DE SAÍDA DE ÁGUA DO CABEÇOTE	1	1
7	33 649	67/	VÁLVULA TERMOSTÁTICA	1	1
8	11 487	67/	JUNTA DE SAÍDA DA ÁGUA	1	1
9	103 877	67/	BUJÃO DE CABEÇA QUADRADA	1	1
10	48 590	67/	TUBO DE DERIVAÇÃO PARA BOMBA D'ÁGUA	1	1
11	37 082	67/	CAMISA DE CILINDRO	6	6
12	11 496	67/	JUNTA DIANTEIRA DO BLOCO DO MOTOR	1	1
13	15 901	67/	CHAPA DIANTEIRO DO MOTOR E REFÔRÇO	1	1
14	120 214	67/	ARRUELA DE PRESSÃO MÉDIA 5/16" do cárter da distribuição ao bloco de cilindros	2	2
15	443 899	67/	PARAFUSO CABEÇA SEXTAVADA 5/16"-18x7/8" do cárter da distribuição ao bloco de cilindros	2	2
16	11 490	67/	JUNTA DO CÂRTER DA DISTRIBUIÇÃO	1	1
17	642 523	67/	CÂRTER DA DISTRIBUIÇÃO	1	1
18	26 301	67/	CONEXÃO DO CÂRTER DA DISTRIBUIÇÃO	1	1
19	37 661	67/	INDICADOR DO PONTO DE IGNIÇÃO	1	1
20	454 869	67/	PARAFUSO CABEÇA SEXTAVADA 5/16"-18x3/4" do cárter da distribuição e chapa do motor ao bloco	8	8
21	120 214	67/	ARRUELA DE PRESSÃO MÉDIA 5/16" do cárter da distribuição e chapa do motor ao bloco	8	8
22	271 187	67/	PORCA SEXTAVADA E ARRUELA DE PRESSÃO DENTADA EXTERNA 5/16"-24 do cárter da distribuição à chapa do motor	3	3
23	120 213	67/	PARAFUSO CABEÇA SEXTAVADA 5/16"-24x7/8" do cárter da distribuição à chapa do motor	3	3
24	12 195	67/	PARAFUSO CABEÇA SEXTAVADA E ARRUELA DENTADA EXTERNA 5/16"-18x1/2" do cárter ao bloco de cilindros e cárter da distribuição	4	4
25	375 917	67/	ANEL RETENTOR DO VEDADOR DO CÂRTER DA DISTRIBUIÇÃO	1	1
26	10 191	67/	VEDADOR DE ÓLEO DA EXTREMIDADE DIANTEIRA DA ÁRVORE DE MANIVELAS	1	1
27	11 488	67/	JUNTA DO CÂRTER	1	1



FIGURA E REF. Nº	PEÇA NÚMERO	ANO	N O M E N C L A T U R A	1	1
				4	4
				5	6
28	120 368	67/	PORCA SEXTAVADA 5/16"-24 de fixação da tampa dos balancins	4	4
29	28 968	67/	PRISIONEIRO DA TAMPA DOS BALANCINS	4	4
30	11 992	67/	VEDADOR DE ÓLEO DA TAMPA DOS BALANCINS	4	4
31	48 009	67/	TAMPA DOS BALANCINS	1	1
32	11 492	67/	JUNTA DA TAMPA DOS BALANCINS	1	1
33	18 874	67/	PRISIONEIRO DO SUPORTE DO EIXO DO BALANCIM	6	6
34	18 180	67/	PARAFUSO de fixação do cabeçote e suporte do eixo transversal do acelerador ao bloco o-Usar 24 peças por veículo	0	0
35	103 877	67/	BUJÃO CABEÇA QUADRADA 1/8"	1	1
36	37 621	67/	CABEÇOTE	1	1
37	11 500	67/	JUNTA DO CABEÇOTE	1	1
38	48 948	67/	BLOCO DE CILINDROS COM CAPAS DOS MANCAIS, PISTÕES, PINOS E ANÉIS	1	1
39	27 594	67/	CARÇA DA EMBREAGEM	1	1
40	120 382	67/	ARRUELA DE PRESSÃO 3/8" de fixação da carcaça da embreagem ao bloco de cilindros	2	2
41	122 194	67/	PARAFUSO CABEÇA SEXTAVADA 3/8"-16x2. 1/2" da carcaça da embreagem ao bloco de cilindros	2	2
42	271 193	67/	PORCA SEXTAVADA E ARRUELA DE PRESSÃO DENTADA EXTERNA 3/8"-24 da carcaça da embreagem ao bloco de cilindros	7	7
43	120 640	67/	PARAFUSO CABEÇA SEXTAVADA 3/8"-24x2. 1/4" da carcaça da embreagem à chapa traseira do motor	1	1
43	11 163	67/	PARAFUSO DE ENCAIXE 3/8"-24 da carcaça da embreagem ao bloco	2	2
44	10 252	67/	TAMPA DA JANELA DA CARÇA DA EMBREAGEM	1	1
45	26 057	67/	TAMPA DA CARÇA DA EMBREAGEM	1	1
46	12 195	67/	PARAFUSO CABEÇA SEXTAVADA E ARRUELA DE PRESSÃO DENTADA EXTERNA 5/16"-18x1/2" de fixação da tampa da carcaça	6	6
47	123 505	67/	PARAFUSO CABEÇA SEXTAVADA 3/8"-24x3/8" da tampa à chapa traseira do motor	4	4
48	271 193	67/	PORCA SEXTAVADA E ARRUELA DE PRESSÃO DENTADA EXTERNA 3/8"-24 da carcaça da embreagem ao bloco de cilindros	7	7
49	137 419	67/	COTOVELO 1/8" do tubo do indicador de pressão do óleo ao bloco de cilindros	1	1
50	10 163	67/	CHAPA TRASEIRA DO MOTOR	1	1
51	48 794	67/	VEDADOR DO MANCAL TRASEIRO DA ÁRVORE DE MANIVELAS	2	2
52	29 407	67/	ARRUELA DE PRESSÃO MÉDIA 7/16" da capa dos mancais da árvore de manivelas ao bloco	8	8



FIGURA E REF Nº	PEÇA NÚMERO	ANO	N O M E N C L A T U R A	1 1 4 5	1 1 4 6
53	12 194	67/	PARAFUSO CABEÇA SEXTAVADA E ARRUELA DE PRESSÃO DENTADA EXTERNA 5/16"-18x5/8" do cárter ao bloco o-Usar 18 peças por veículo	0	0
54	11 792	67/	PARAFUSO ESPECIAL 7/16"-14 das capas dos mancais da árvore de manivelas ao bloco	8	8
55	46 360	67/	BUJÃO MAGNÉTICO DE DRENAGEM	1	1
56	33 939	67/	ANEL DE VEDAÇÃO DO BUJÃO DE DRENAGEM	1	1
57	11 462	67/	BUCHA DO BUJÃO DE DRENAGEM	1	1
58	11 463	67/	CÂRTER E BUCHA	1	1



MOTOR 3000

FIGURA E REF. Nº	PEÇA NÚMERO	ANO	N O M E N C L A T U R A	1 1 4 5	1 1 4 6
1	82 677	67/	JÔGO DE ANÉIS DE PISTÃO - STD.	1	1
1	82 673	67/	JÔGO DE ANÉIS DE PISTÃO - . 010	1	1
1	82 674	67/	JÔGO DE ANÉIS DE PISTÃO - . 020	1	1
1	82 675	67/	JÔGO DE ANÉIS DE PISTÃO - . 030	1	1
1	82 676	67/	JÔGO DE ANÉIS DE PISTÃO - . 040	1	1
2	85 307	67/	BIELA COM BUCHA, PARAFUSO E TRAVA	6	6
3	35 966	67/	JÔGO DE CASQUILHOS DA BIELA - AZUL - STD.	6	6
3	48 114	67/	JÔGO DE CASQUILHOS DA BIELA - VERMELHA - STD.	6	6
3	48 115	67/	JÔGO DE CASQUILHOS DA BIELA - . 010	6	6
3	48 116	67/	JÔGO DE CASQUILHOS DA BIELA - . 020	6	6
3	48 117	67/	JÔGO DE CASQUILHOS DA BIELA - . 030	6	6
4	37 974	67/	PARAFUSO DA CAPA DO MANCAL DA BIELA o - Usar 12 peças por veículo	o	o
5	106 751	67/	CHAVETA DA ENGENHAGEM DA ÁRVORE DE MANIVELAS o - Usar quantidade necessária por veículo	o	o
6	18 256	67/	CALÇO DA ÁRVORE DE MANIVELAS - ESP. . 002	o	o
6	18 257	67/	CALÇO DA ÁRVORE DE MANIVELAS - ESP. . 003 o - Usar quantidade necessária por veículo	o	o
7	18 260	67/	ARRUELA DE ENCÔSTO DA ÁRVORE DE MANIVELAS	1	1
8	804 968	67/	ENGENHAGEM DA ÁRVORE DE MANIVELAS	1	1
9	804 203	67/	DEFLETOR DE ÓLEO DA ÁRVORE DE MANIVELAS	1	1
10	31 102	67/	POLIA E CUBO DA ÁRVORE DE MANIVELAS	1	1
11	642 485	67/	ISOLADOR TRASEIRO DO DISCO AMORTECEDOR DE VIBRAÇÃO	1	1
12	37 183	67/	DISCO AMORTECEDOR DE VIBRAÇÃO	1	1
13	644 883	67/	ISOLADOR DIANTEIRO DA DISCO AMORTECEDOR DE VIBRAÇÃO	1	1
14	642 486	67/	PLACA de fixação do isolador do disco amortecedor de vibração	1	1
15	642 520	67/	ARRUELA LISA de fixação do disco amortecedor de vibração	1	1
16	131 100	67/	ARRUELA DE PRESSÃO FORTE 7/16" de fixação do disco amortecedor de vibração à árvore de manivelas	1	1
17	124 133	67/	PARAFUSO CABEÇA SEXTAVADA 7/16" - 20 x 2" de fixação do disco amortecedor de vibração à árvore de manivelas	1	1



FIGURA E REF. Nº	PEÇA NÚMERO	ANO	N O M E N C L A T U R A	1 1 4 4 5 6
18	84 658	67/	PISTÃO E PINO (A-B-C-) - STD.	6 6
18	84 659	67/	PISTÃO E PINO (D-E) - STD.	6 6
18	84 660	67/	PISTÃO E PINO (F-G) - STD.	6 6
18	82 678	67/	PISTÃO E PINO - . 010	6 6
18	82 679	67/	PISTÃO E PINO - . 020	6 6
18	82 680	67/	PISTÃO E PINO - . 030	6 6
18	82 681	67/	PISTÃO E PINO - . 040	6 6
19	24 914	67/	TRAVA DO PINO DO PISTÃO o - Usar 12 peças por veículo	o o
20	24 912	67/	BUCHA DA BIELA	6 6
21	37 975	67/	PINO GUIA DA BIELA o - Usar 12 peças por veículo	o o
22	37 237	67/	TRAVA DO PARAFUSO DA BIELA o - Usar 12 peças por veículo	o o
23	19 248	67/	PINO-GUIA DO VOLANTE DO MOTOR	2 2
24	18 259	67/	BUCHA PARA EIXO PRIMÁRIO DA TRANSMISSÃO	1 1
25	802 925	67/	CREMALHEIRA DO VOLANTE DO MOTOR	1 1
26	16 386	67/	PORCA SEXTAVADA ESPECIAL 3/8" - 24 DO PARAFUSO DO VOLANTE DO MOTOR À ÁRVORE DE MANIVELAS	6 6
27	28 636	67/	CHAPA DE TRAVA DO VOLANTE DO MOTOR À ÁRVORE DE MANIVELAS	3 3
28	80 596	67/	VOLANTE DO MOTOR Consiste de: 1 - Volante do motor 2 - Parafusos especiais de ajustagem do volante 2 - Contra-porcas sextavadas 1/2" - 20 2 - Arruelas de trava 1/2" - 20 1 - Etiqueta de instruções	1 1
29	38 942	67/	JÔGO DE REPARO DA ÁRVORE DE MANIVELAS Consiste de: 1 - Árvore de manivelas 2 - Parafusos 1/2" - 20 x 1. 3/16" 2 - Arruelas dentadas externas 1/2" 2 - Contra-porcas sextavadas 1/2" - 20 1 - Etiqueta de instruções	1 1
30	18 913	67/	PARAFUSO CABEÇA SEXTAVADA 3/8" - 24 x 1. 5/32" DO VOLANTE DO MOTOR À ÁRVORE DE MANIVELAS	4 4
31	48 104	67/	JÔGO DE CASQUILHOS DO MANCAL TRASEIRO DA ÁRVORE DE MANIVELAS - AZUL - STD.	1 1
31	48 105	67/	JÔGO DE CASQUILHOS DO MANCAL TRASEIRO DA ÁRVORE DE MANIVELAS - VERMELHA - STD.	1 1
31	48 106	67/	JÔGO DE CASQUILHOS DO MANCAL TRASEIRO DA ÁRVORE DE MANIVELAS - . 010	1 1

FIGURA E REF. Nº	PEÇA NÚMERO	ANO	N O M E N C L A T U R A	1	1
				4	4
				5	6
31	48 107	67/	JÔGO DE CASQUILHOS DO MANCAL TRASEIRO DA ÁRVORE DE MANIVELAS - . 020	1	1
31	48 108	67/	JÔGO DE CASQUILHOS DO MANCAL TRASEIRO DA ÁRVORE DE MANIVELAS - . 030	1	1
32	24 489	67/	GAXETA DO MANCAL TRASEIRO DA ÁRVORE DE MANIVELAS	2	2
33	48 109	67/	JÔGO DE CASQUILHOS DO MANCAL INTERMEDIÁRIO DA ÁRVORE DE MANIVELAS - AZUL - STD.	2	2
33	48 110	67/	JÔGO DE CASQUILHOS DO MANCAL INTERMEDIÁRIO DA ÁRVORE DE MANIVELAS - VERMELHA - STD.	2	2
33	48 111	67/	JÔGO DE CASQUILHOS DO MANCAL INTERMEDIÁRIO DA ÁRVORE DE MANIVELAS - . 010	2	2
33	48 112	67/	JÔGO DE CASQUILHOS DO MANCAL INTERMEDIÁRIO DA ÁRVORE DE MANIVELAS - . 020	2	2
33	48 113	67/	JÔGO DE CASQUILHOS DO MANCAL INTERMEDIÁRIO DA ÁRVORE DE MANIVELAS - . 030	2	2
34	48 099	67/	JÔGO DE CASQUILHOS DO MANCAL DIANTEIRO DA ÁRVORE DE MANIVELAS - AZUL - STD.	1	1
34	48 100	67/	JÔGO DE CASQUILHOS DO MANCAL DIANTEIRO DA ÁRVORE DE MANIVELAS - VERMELHA - STD.	1	1
34	48 101	67/	JÔGO DE CASQUILHOS DO MANCAL DIANTEIRO DA ÁRVORE DE MANIVELAS - . 010	1	1
34	48 102	67/	JÔGO DE CASQUILHOS DO MANCAL DIANTEIRO DA ÁRVORE DE MANIVELAS - . 020	1	1
34	48 103	67/	JÔGO DE CASQUILHOS DO MANCAL DIANTEIRO DA ÁRVORE DE MANIVELAS - . 030	1	1

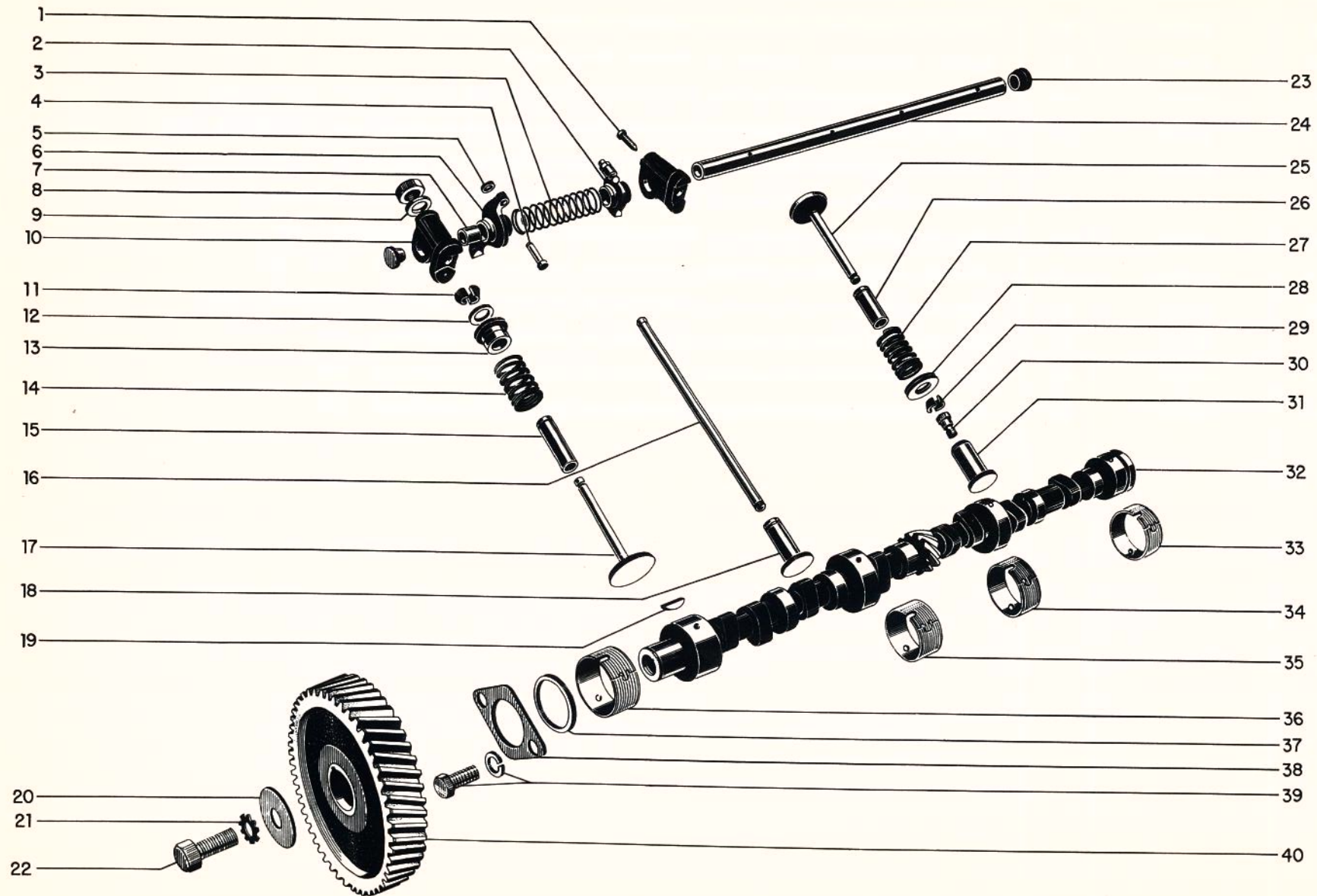


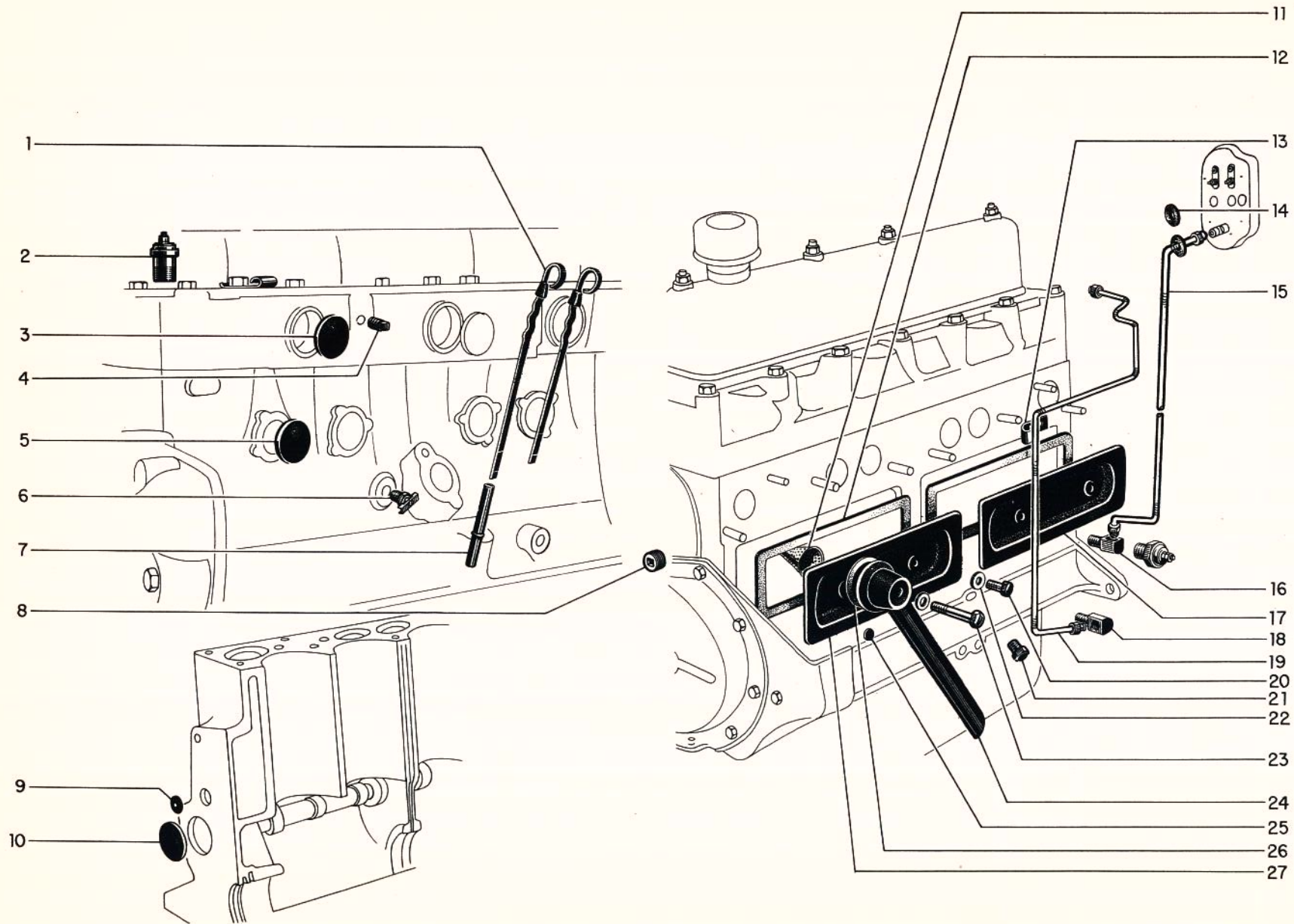


FIGURA E REF. Nº	PEÇA NÚMERO	ANO	N O M E N C L A T U R A	1 1 4 5	1 1 4 6
1	648 803	66/	PARAFUSO DE TRAVA DO EIXO DO BALANCIM	2	2
2	13 622	66/	BALANCIM COM BUCHA E SEM PORCA E PARAFUSO DE REGULAGEM - LD.	3	3
3	649 666	66/	MOLA DO EIXO DO BALANCIM	3	3
4	16 693	66/	PARAFUSO DE REGULAGEM DA VÁLVULA DE ADMISSÃO	6	6
5	124 920	66/	CONTRA-PORCA SEXTAVADA 5/16" - 24 DO PARAFUSO DE REGULAGEM DA VÁLVULA DE ADMISSÃO	6	6
6	13 621	66/	BALANCIM COM BUCHA E SEM PORCA E PARAFUSO DE REGULAGEM - LE.	3	3
7	13 625	66/	BUCHA DO BALANCIM	6	6
8	16 386	66/	PORCA SEXTAVADA ESPECIAL 3/8" - 24 DO SUPORTE DO EIXO DO BALANCIM	6	6
9	800 200	66/	ARRUELA LISA ESPECIAL 3/8" DA PORCA DO SUPORTE DO EIXO DO BALANCIM	6	6
10	10 665	66/	SUPORTE DO EIXO DOS BALANCINS	6	6
11	12 584	66/	CHAVETA DA VÁLVULA DE ADMISSÃO o - Usar 12 peças por veículo	o	o
12	800 986	66/	VEDADOR DE ÓLEO DO PRATO DA MOLA DA VÁLVULA DE ADMISSÃO	6	6
13	12 583	66/ 66	PRATO DA MOLA DA VÁLVULA DE ADMISSÃO	6	6
13	37 078	67/	PRATO DA MOLA DA VÁLVULA DE ADMISSÃO	6	6
14	29 453	66/	MOLA DA VÁLVULA DE ADMISSÃO	6	6
15	18 262	66/	GUIA DA VÁLVULA DE ADMISSÃO	6	6
16	13 775	66/ 66	VARETA DOS BALANCINS	6	6
16	37 236	67/	VARETA DOS BALANCINS	6	6
17	800 558	66/	VÁLVULA DE ADMISSÃO	6	6
18	12 731	66/	TUCHO DA VÁLVULA DE ADMISSÃO - STD.	6	6
18	80 701	66/	TUCHO DA VÁLVULA DE ADMISSÃO - . 003	6	6
18	80 702	66/	TUCHO DA VÁLVULA DE ADMISSÃO - . 006	6	6
19	106 751	66/	CHAVETA "WOODRUFF" DO EIXO DE COMANDO DAS VÁLVULAS À ENGRENAGEM	1	1
20	642 520	66/	ARRUELA 15/32" x 1. 1/2" x 5/32" DA ENGRENAGEM DO EIXO DE COMANDO DAS VÁLVULAS	1	1
21	136 857	66/	ARRUELA DE PRESSÃO DENTADA EXTERNA 7/16" DA ENGRENAGEM DO EIXO DE COMANDO DAS VÁLVULAS	1	1
22	11 254	66/	PARAFUSO CABEÇA SEXTAVADA 7/16" - 14 x 1. 1/8" DA ENGRENAGEM DO EIXO DE COMANDO DAS VÁLVULAS	1	1
23	648 807	66/	BUJÃO DO EIXO DO BALANCIM	2	2

FIGURA E REF. Nº	PEÇA NÚMERO	ANO	N O M E N C L A T U R A	1 1 4 4 5 6
24	22 126	66/	EIXO DO BALANCIM E BUJÃO	1 1
25	27 220	66/ 66	VÁLVULA DE ESCAPAMENTO	6 6
25	37 234	67/	VÁLVULA DE ESCAPAMENTO	6 6
26	18 263	66/	GUIA DA VÁLVULA DE ESCAPAMENTO	6 6
27	642 548	66/	MOLA DA VÁLVULA DE ESCAPAMENTO	6 6
28	13 957	66/	PRATO DA MOLA DA VÁLVULA	6 6
29	643 334	66/	CHAVETA DA VÁLVULA DE ESCAPAMENTO o - Usar 12 peças por veículo	0 0
30	642 550	66/	PARAFUSO DE REGULAGEM DO TUCHO DA VÁLVULA DE ESCAPAMENTO	6 6
31	802 955	66/	TUCHO DA VÁLVULA DE ESCAPAMENTO - STD.	6 6
31	80 703	66/	TUCHO DA VÁLVULA DE ESCAPAMENTO - . 003	6 6
31	80 704	66/	TUCHO DA VÁLVULA DE ESCAPAMENTO - . 004	6 6
32	11 635	66/	EIXO DE COMANDO DAS VÁLVULAS	1 1
33	82 791	66/	BUCHA DO MANCAL TRASEIRO DA ÁRVORE DE COMANDO DAS VÁLVULAS - STD.	1 1
33	82 792	66/	BUCHA DO MANCAL TRASEIRO DA ÁRVORE DE COMANDO DAS VÁLVULAS - . 010	1 1
34	82 787	66/	BUCHA DO 2º. MANCAL INTERMEDIÁRIO DA ÁRVORE DE COMANDO DE VÁLVULAS - STD.	1 1
34	82 788	66/	BUCHA DO 2º. MANCAL INTERMEDIÁRIO DA ÁRVORE DE COMANDO DE VÁLVULAS - . 010	1 1
35	82 779	66/	BUCHA DO 1º. MANCAL INTERMEDIÁRIO DA ÁRVORE DE COMANDO DE VÁLVULAS - STD.	1 1
35	82 780	66/	BUCHA DO 1º. MANCAL INTERMEDIÁRIO DA ÁRVORE DE COMANDO DE VÁLVULAS - . 010	1 1
36	82 783	66/	BUCHA DO MANCAL DIANTEIRO DA ÁRVORE DE COMANDO DAS VÁLVULAS - STD.	1 1
36	82 784	66/	BUCHA DO MANCAL DIANTEIRO DA ÁRVORE DE COMANDO DAS VÁLVULAS - . 010	1 1
37	642 518	66/	ESPAÇADOR DA CHAPA DE ENCÔSTO DA ENGRENAGEM DO EIXO DE COMANDO DAS VÁLVULAS	1 1
38	12 732	66/	CHAPA DE ENCÔSTO DO EIXO DE COMANDO DAS VÁLVULAS	1 1
39	12 190	66/	PARAFUSO CABEÇA SEXTAVADA E ARRUELA DE PRESSÃO DENTADA EXTERNA 5/16" - 18 x 5/8" DA CHAPA DE ENCÔSTO DO EIXO DE COMANDO DAS VÁLVULAS AO BLOCO DE CILINDROS	2 2
40	45 567	66/	ENGRENAGEM DA DISTRIBUIÇÃO	1 1







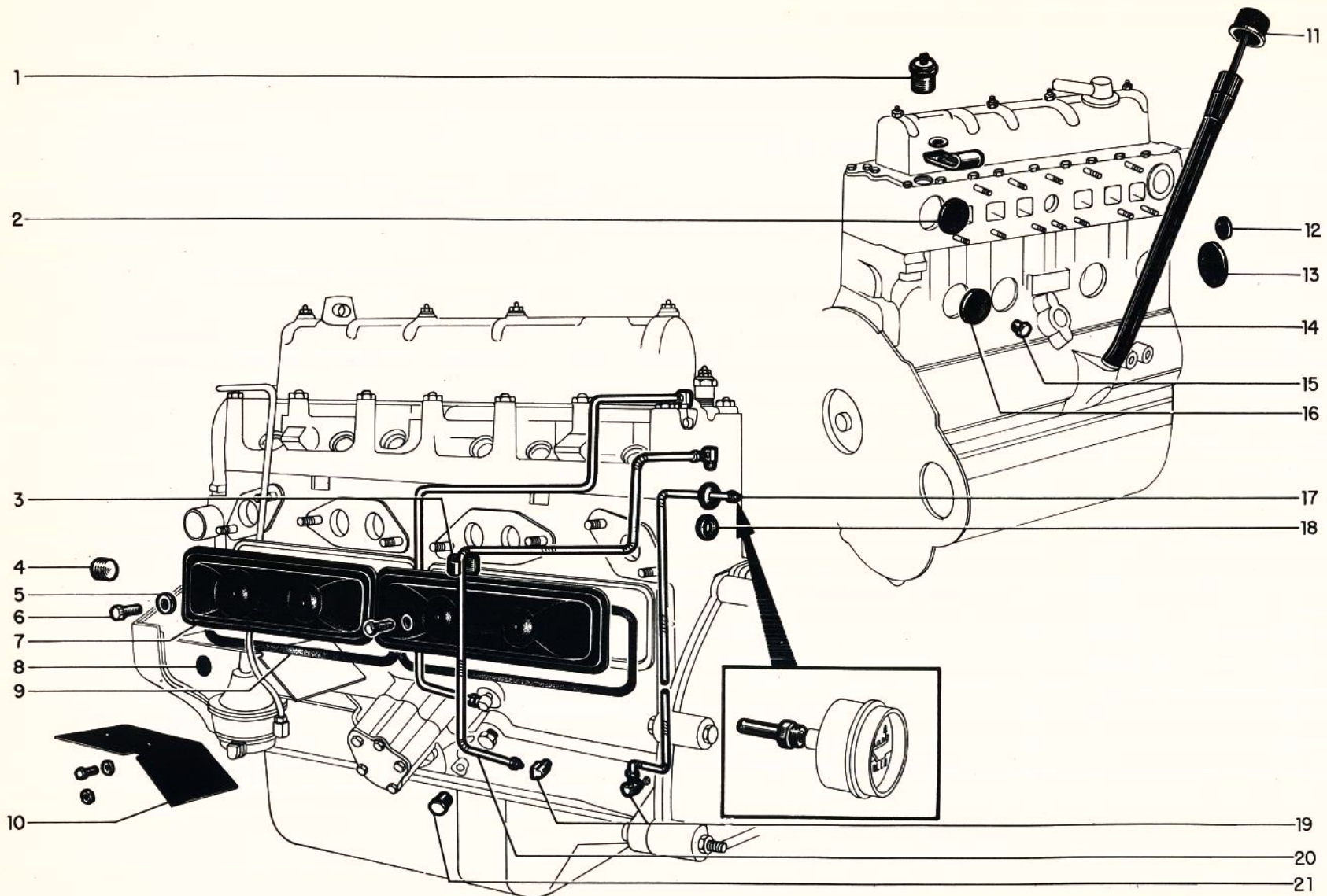
MOTOR "2600"

FIGURA E REF. Nº	PEÇA NÚMERO	ANO	N O M E N C L A T U R A	1	1
				4	4
				5	6
1	25 212	66/ 66	VARETA INDICADORA DO NÍVEL DE ÓLEO	1	1
2	24 987	66/	BULBO INDICADOR DE TEMPERATURA	1	1
3	16 238	66/	BUJÃO DE EXPANSÃO	3	2
4	103 877	66/	BUJÃO CABEÇA QUADRADA 1/8	3	1
5	27 276	66/68	BUJÃO DE EXPANSÃO 1.1/2	4	4
5	65 832	69	BUJÃO TIPO COPO 1.75 dia.	4	4
6	444 620	66/	BUJÃO 1/4-18 CABEÇA SEXTAVADA de escoamento da câmara de água dos cilindros	1	1
7	25 126	66/ 66	TUBO DA VARETA MEDIDORA DO NÍVEL DE ÓLEO	1	1
8	10 720	66/	BUJÃO ESPECIAL	2	2
9	11 956	66/	PULVERIZADOR DE ÓLEO	1	1
10	27 083	66/	BUJÃO DE EXPANSÃO 1.7/8	1	1
11	18 268	66/ 66	DEFLETOR DO VENTILADOR DO CÂRTER	1	1
12	11 489	66/	JUNTA DA TAMPA DAS VÁLVULAS	2	2
13	126 166	66/	PRESILHA Nº 4 - 1/4x3/8 do tubo de óleo ao bloco de cilindros	1	1
14	21 726	66/	PASSA-MURO DO TUBO DE ÓLEO	1	1
15	47 040	66/	TUBO DO MARCADOR DE PRESSÃO DO ÓLEO	1	1
16	137 420	66/	COTOVELO 90° - 3/16	1	1
17	642 666	66/ 66	TAMPA TRASEIRA DAS VÁLVULAS	1	1
18	137 420	66/	COTOVELO 90° - 3/16 do tubo de óleo ao cabeçote	1	1
19	84 486	66/	TUBO DE ÓLEO	1	1
20	642 670	66/ 66	PARAFUSO (CURTO) DA TAMPA DAS VÁLVULAS	1	1
21	444 620	66/	BUJÃO DE ESCOAMENTO - 1/4-18 CABEÇA SEXTAVADA	1	1
22	7 033 142	66/	JUNTA DO PARAFUSO DA TAMPA DAS VÁLVULAS	4	4
23	642 671	66/ 66	PARAFUSO (LONGO) DA TAMPA DAS VÁLVULAS	1	1

FIGURA E REF. Nº	PEÇA NÚMERO	ANO	N O M E N C L A T U R A	1	1
24	11 725	66/ 66	TUBO DO VENTILADOR DO CÂRTER	1	1
25	16 239	66/	BUJÃO DE EXPANSÃO 5/16	2	2
26	11 478	66/ 66	JUNTA DO VENTILADOR À TAMPA DAS VÁLVULAS	1	1
27	19 799	66/ 66	TAMPA DIANTEIRA DAS VÁLVULAS	1	1







**MOTOR "3000"**

FIGURA E REF. Nº	PEÇA NÚMERO	ANO	N O M E N C L A T U R A	1 1 4 4 5 6
1	24 987	67/	BULBO INDICADOR DE TEMPERATURA	1 1
2	16 238	67/	BUJÃO DE EXPANSÃO	2 2
3	126 166	67/	PRESILHA Nº 4-1/4 x 3/8 DO TUBO DE ÓLEO AO BLOCO DE CILINDROS	1 1
4	10 720	67/	BUJÃO ESPECIAL	2 2
5	7 033 142	67/	JUNTA DO PARAFUSO DA TAMPA DAS VÁLVULAS	4 4
6	36 933	67/	PARAFUSO (CURTO) DA TAMPA DAS VÁLVULAS	4 4
7	84 822	67/	TAMPA DAS VÁLVULAS	2 2
8	16 239	67/	BUJÃO DE EXPANSÃO 5/16	2 2
9	11 489	67/	JUNTA DA TAMPA DAS VÁLVULAS	2 2
10	39 984	67/	ISOLADOR DA BOMBA DE GASOLINA	1 1
11	36 652	67/68	VARETA MEDIDORA DO NÍVEL DO ÓLEO	1 1
11	48 888	69/	VARETA MEDIDORA DO NÍVEL DO ÓLEO	1 1
12	11 956	67/	PULVERIZADOR DE ÓLEO	1 1
13	27 083	67/	BUJÃO DE EXPANSÃO 1. 7/8	1 1
14	45 526	67/	TUBO DA VARETA MEDIDORA DO NÍVEL DE ÓLEO	1 1
15	444 620	67/	BUJÃO 1/4 - 18 CABEÇA SEXTAVADA DE ESCOAMENTO DA CÂMARA D'ÁGUA DOS CILINDROS	1 1
16	27 276	67/68	BUJÃO DE EXPANSÃO 1. 1/2	4 4
16	65 832	69/	BUJÃO TIPO COPO 1. 75 DIA.	4 4
17	47 040	67/	TUBO DO MARCADOR DE PRESSÃO DO ÓLEO	1 1
18	21 726	67/	PASSA-MURO DO TUBO DE ÓLEO	1 1
19	137 420	67/	COTOVELO 90° - 3/16 DO TUBO DE ÓLEO AO CABEÇOTE	1 1
20	84 486	67/	TUBO DE ÓLEO	1 1
21	444 620	67/	BUJÃO 1/4 - 18 CABEÇA SEXTAVADA DE ESCOAMENTO	1 1



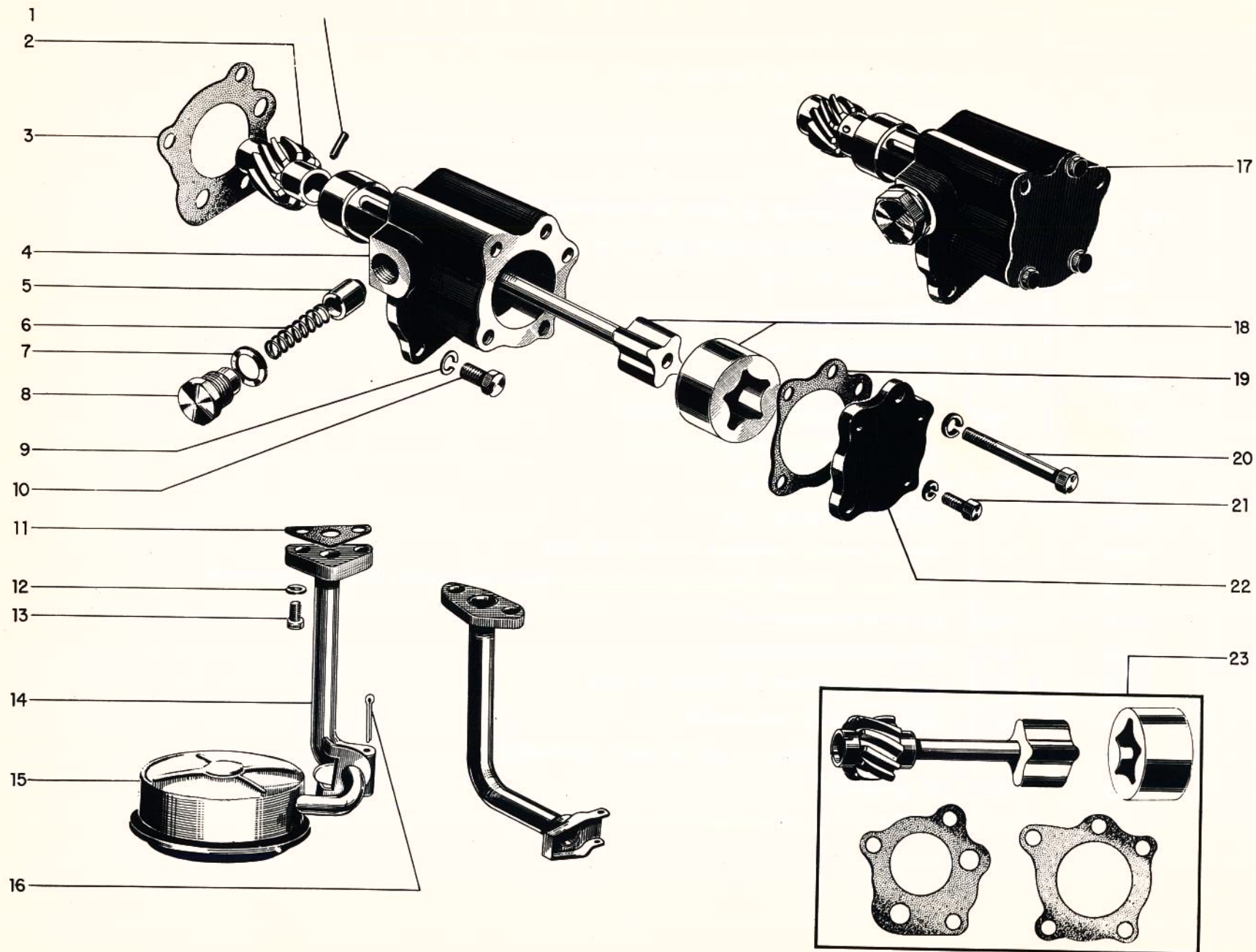


FIGURA E REF. Nº	PEÇA NÚMERO	ANO	N O M E N C L A T U R A	1	1
				4	4
				5	6
1	330 964	66/	PINO DA ENGREMAGEM DA BOMBA DE ÓLEO	1	1
2	642 532	66/	ENGRENAGEM LIVRE DA BOMBA DE ÓLEO	1	1
3	11 484	66/	JUNTA DA BOMBA DE ÓLEO AO BLOCO DO MOTOR	1	1
4	12 589	66/	CORPO DA BOMBA	1	1
5	23 749	66/	ÊMBOLO DA VÁLVULA REGULADORA DE PRESSÃO DE ÓLEO	1	1
6	46 197	66/	MOLA DA VÁLVULA REGULADORA DE PRESSÃO DO ÓLEO	1	1
7	13 617	66/	JUNTA DO BUJÃO DA VÁLVULA REGULADORA	1	1
8	630 390	66/	BUJÃO DA VÁLVULA REGULADORA DE PRESSÃO DO ÓLEO	1	1
9	120 214	66/	ARRUELA DE PRESSÃO MÉDIA 5/16" da bomba de óleo ao bloco de cilindros	3	3
10	23 723	66/	PARAFUSO CABEÇA SEXTAVADA 5/16"-18x2.94 da bomba de óleo ao bloco de cilindros	2	2
11	11 493	66/	JUNTA DO SUPORTE DA BÓIA DE ÓLEO	1	1
12	120 214	66/	ARRUELA DE PRESSÃO MÉDIA 5/16" do suporte da bóia de óleo ao bloco de cilindros	2	2
13	454 869	66/	PARAFUSO CABEÇA SEXTAVADA 5/16"-18x3/4" do suporte da bóia de óleo ao bloco de cilindros	2	2
14	39 837	66/	SUPORTE DA BÓIA DA BOMBA DE ÓLEO	1	1
15	13 574	66/	FILTRO-BÓIA DA BOMBA DE ÓLEO	1	1
16	120 123	66/	CONTRAPINO 1/8"x1.1/4" da bóia de óleo ao suporte	1	1
17	12 590	66/	BOMBA DE ÓLEO	1	1
18	26 793	66/	EIXO E JOGO DE ROTORES - tipo "C"	1	1
19	24 949	66/	JUNTA DA TAMPA DA BOMBA DE ÓLEO	1	1
20	186 677	66/	PARAFUSO CABEÇA SEXTAVADA 5/16"-18x1" da bomba de óleo ao bloco de cilindros	1	1
21	12 186	66/	PARAFUSO DA TAMPA DA BOMBA DE ÓLEO	3	3
22	13 483	66/	TAMPA DA BOMBA DE ÓLEO	1	1
23	808 035	66/	JOGO DE REPARO DA BOMBA DE ÓLEO	1	1
			Consiste de:	1	1
			Junta da bomba	1	1
			Junta do bujão da válvula reguladora	1	1
			Pino da engrenagem de comando	1	1
			Eixo com rotores	1	1
			Junta da tampa	1	1
			Engrenagem de comando	1	1

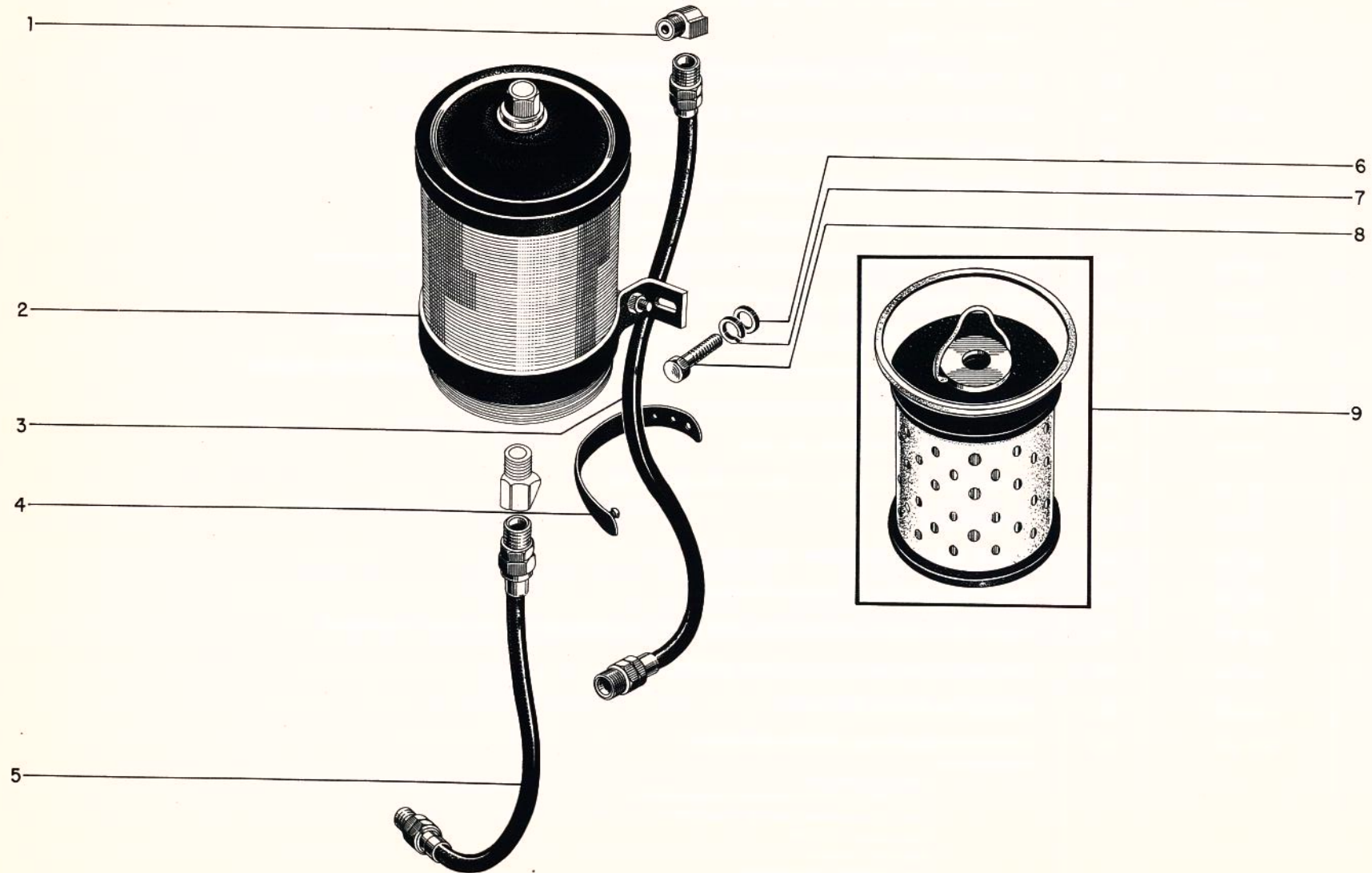




FIGURA E REF. Nº	PEÇA NÚMERO	ANO	N O M E N C L A T U R A	1	1
1	137 421	66/	COTOVELO 90° - 1/4" do filtro de óleo	1	1
2	21 440	66/	FILTRO DE ÓLEO	1	1
3	21 442	66/	MANGUEIRA DE ENTRADA DO FILTRO DE ÓLEO	1	1
4	22 077	66/	BRAÇADEIRA PLÁSTICA DE FIXAÇÃO DA MANGUEIRA DE ÁGUA E O TUBO DE ÓLEO	1	1
5	21 441	66/	TUBO DE SAÍDA DO FILTRO DE ÓLEO	1	1
6	120 393	66/	ARRUELA LISA 11/32" de fixação do filtro de óleo ao suporte	4	4
7	120 379	66/	ARRUELA DE PRESSÃO 5/16" de fixação do filtro de óleo ao suporte	2	2
8	122 007	66/	PARAFUSO CABEÇA SEXTAVADA 5/16"-18x5/8" de fixação do filtro de óleo ao suporte	2	2
9	12 370	66/	ELEMENTO FILTRANTE	1	1











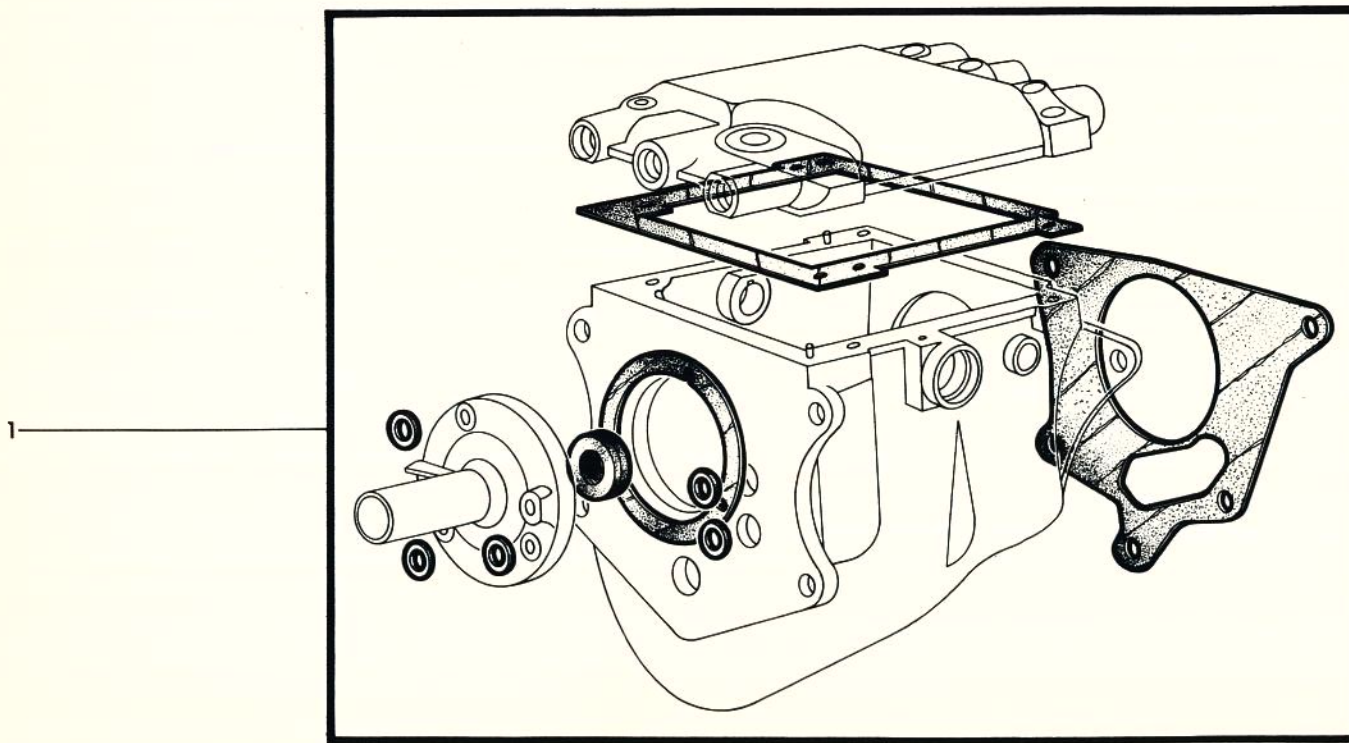




FIGURA E REF. Nº	PEÇA NÚMERO	ANO	N O M E N C L A T U R A	1 1 4 5	1 1 4 6
1	84 874	66/	<p>JOGO DE JUNTAS PARA CAIXA DE MUDANÇAS 3 E 4 VELOCIDADES</p> <p>Consiste de:</p> <ul style="list-style-type: none"> <li>1- junta da carcaça para extensão</li> <li>1- junta da tampa</li> <li>1- junta da flange retentora do rolamento do eixo primário</li> <li>1- retentor</li> <li>5- anéis de cobre</li> </ul>	1	1

1145

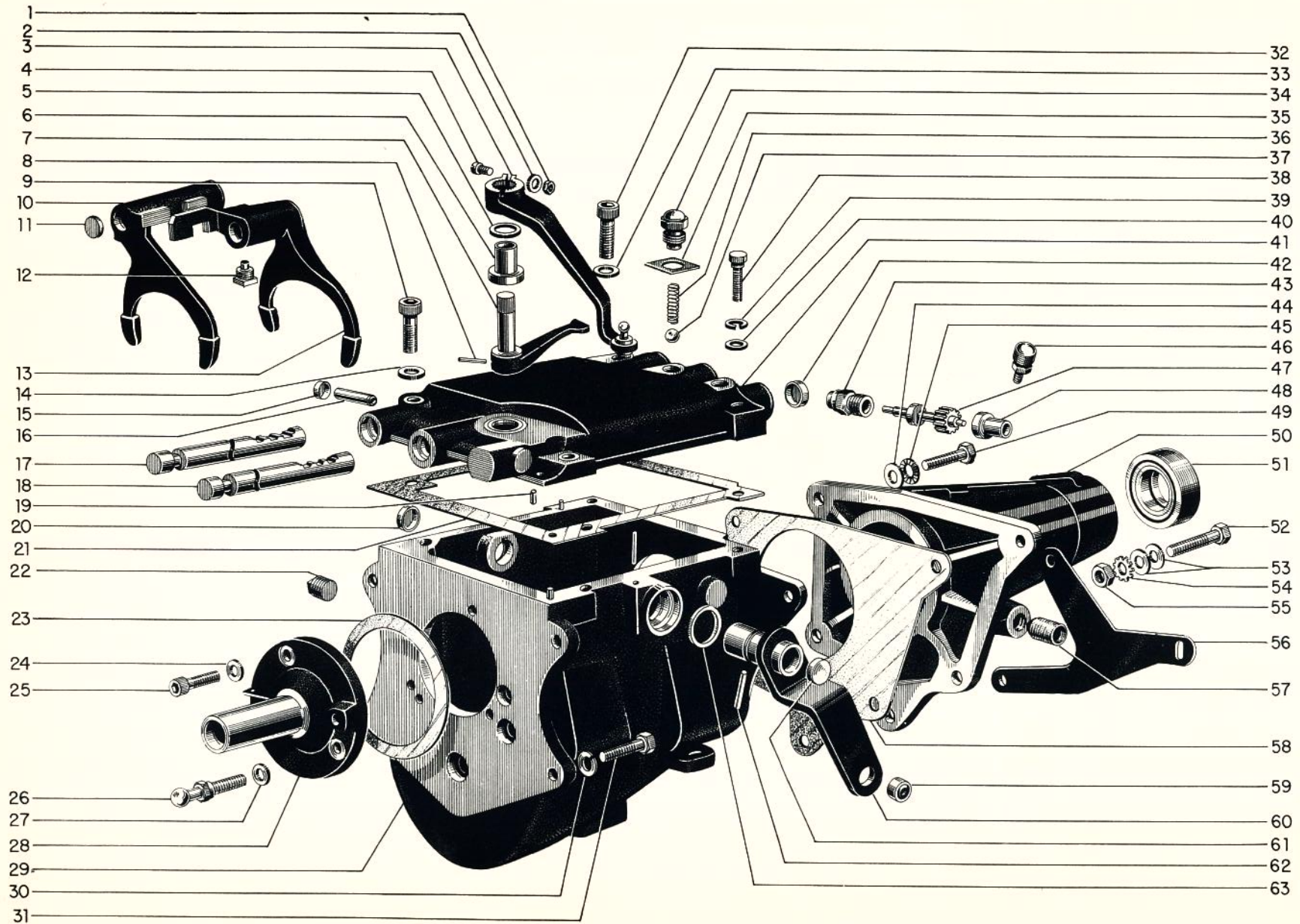


FIGURA E REF. Nº	PEÇA NÚMERO	ANO	N O M E N C L A T U R A	1 1 4 5	1 1 4 6
	82 777	66	CAIXA DE MUDANÇAS - 3 VELOCIDADES - CONTROLE REMOTO	1	1
1	193 227	66	PORCA SEXTAVADA 1/4-20 de fixação da alavanca seletora externa	1	1
2	121 637	66	ARRUELA DE PRESSÃO 1/4 de fixação da alavanca seletora externa	1	1
3	46 110	66	ALAVANCA SELETORA EXTERNA	1	1
4	454 480	66	PARAFUSO CABEÇA CILÍNDRICA COM SEXTAVADO INTERNO 1/4-20x1. 1/4 de fixação da alavanca seletora externa	1	1
5	26 431	66	ARRUELA "O" DO EIXO DAS ALAVANCAS SELETORAS	1	1
6	27 779	66	BUCHA DO EIXO DA ALAVANCA SELETORA	1	1
7	27 781	66	ALAVANCA INTERNA E EIXO	1	1
8	456 641	66	PINO ELÁSTICO 3/16x15/16 da alavanca seletora interna	1	1
9	138 223	66	PARAFUSO RED. COM SEXTAVADO INTERNO 5/16-18x1. 1/4 da tampa à transmissão	1	1
10	26 342	66	GARFO DA 2a. E 3a. VELOCIDADES	1	1
11	45 548	66	TAMPÃO DA TAMPA DE TRANSMISSÃO	4	4
12	26 412	66	PARAFUSO DE FIXAÇÃO DOS GARFOS	1	1
13	26 677	66	GARFO DA 1a. MARCHA E MARCHA-À-RÉ	1	1
14	7 033 142	66	JUNTA DE COBRE DO PARAFUSO DE FIXAÇÃO DA TAMPA À TRANSMISSÃO	1	1
15	26 477	66	TAMPÃO DA TAMPA DA TRANSMISSÃO	1	1
16	26 347	66	PINO DE TRAVA	1	1
17	26 339	66	HASTE DESLIZANTE DA 2a. E 3a. VELOCIDADES	1	1
18	26 499	66	HASTE DESLIZANTE DA 1a. MARCHA E MARCHA-À-RÉ	1	1
19	141 197	66	PINO-GUIA 1/4x3/4 da carcaça da transmissão	2	2
20	26 346	66	TAMPÃO DA ALAVANCA DE ENGATE	1	1
21	26 420	66	GUARNIÇÃO DA TAMPA	1	1
22	103 868	66	BUJÃO 1/2 - CABEÇA QUADRADA - de enchimento e escoamento da caixa de transmissão	2	2
23	26 370	66	JUNTA DO RETENTOR DO ROLAMENTO DA ÁRVORE PRIMÁRIA - . 010	o	o
23	26 371	66	JUNTA DO RETENTOR DO ROLAMENTO DA ÁRVORE PRIMÁRIA - . 015	o	o
23	26 471	66	JUNTA DO RETENTOR DO ROLAMENTO DA ÁRVORE PRIMÁRIA - . 020	o	o
23	67 935	66	JUNTA DO RETENTOR DO ROLAMENTO DA ÁRVORE PRIMÁRIA - . 025 o- Usar quantidade necessária	o	o



FIGURA E REF. Nº	PEÇA NÚMERO	ANO	N O M E N C L A T U R A	1	1
				4	4
				5	6
24	7 033 142	66	JUNTA DE COBRE do parafuso de fixação do retentor do rolamento da árvore primária	3	
25	138 222	66	PARAFUSO CABEÇA SEXTAVADA de fixação do retentor do rolamento da árvore primária	3	
26	12 869	66	PINO DE ARTICULAÇÃO DO GARFO DA EMBREAGEM	1	
27	7 033 142	66	JUNTA DE COBRE do pino de articulação	1	
28	26 473	66	FLANGE RETENTOR DO ROLAMENTO DA ÁRVORE PRIMÁRIA	1	
29	26 989	66	CARCAÇA DA CAIXA DE MUDANÇAS - 3 velocidades	1	
30	29 407	66	ARRUELA DE PRESSÃO MÉDIA 7/16 da transmissão à carcaça da embreagem	4	
31	122 267	66	PARAFUSO CABEÇA SEXTAVADA 7/16-14x1. 1/4 da transmissão à carcaça da embreagem	4	
32	216 292	66	PARAFUSO CABEÇA CILÍNDRICA COM SEXTAVADO INTERNO 5/16-18x3/4 da tampa à transmissão	1	
33	7 033 142	66	JUNTA DE COBRE do parafuso de fixação da tampa à transmissão	1	
34	26 379	66	PARAFUSO LIMITADOR DO CURSO DAS HASTES DESLIZANTES	2	
35	31 008	66	ARRUELA TRAVA	2	
36	26 402	66	MOLA DAS HASTES DESLIZANTES	2	
37	453 593	66	ESFERA 3/8 DAS HASTES DESLIZANTES	2	
38	181 092	66	PARAFUSO CABEÇA SEXTAVADA 5/16-18x1. 1/2 da tampa à transmissão	2	
39	103 320	66	ARRUELA DE PRESSÃO MÉDIA 5/16 da tampa à transmissão	2	
40	120 393	66	ARRUELA LISA 11/32 - tipo "A" da tampa à transmissão	2	
41	26 368	66	TAMPA E BUCHA	1	
42	45 548	66	TAMPÃO DA TAMPA DA TRANSMISSÃO	4	
43	10 934	66	LUVA DO PINHÃO DO VELOCÍMETRO	1	
44	446 212	66	ARRUELA LISA 7/16 - tipo "A" da extensão à transmissão	1	
45	26 456	66	ARRUELA ANTI-VIBRANTE DENTADA EXTERNA da extensão à transmissão	1	
46	37 667	66	BUJÃO DE RESPIRO	1	
47	19 535	66	PINHÃO DO VELOCÍMETRO	1	
48	10 915	66	BUCHA DO PINHÃO DO VELOCÍMETRO	1	
49	122 145	66	PARAFUSO CAB. SEXTAVADA 3/8-16x1. 1/4 da extensão à transmissão	1	
50	37 297	66	EXTENSÃO E BUCHA	1	
51	17 445	66	RETENTOR DE ÓLEO DA ÁRVORE SECUNDÁRIA	1	

FIGURA E REF. Nº	PEÇA NÚMERO	ANO	N O M E N C L A T U R A	1 1 4 4 5 6
52	120 918	66	PARAFUSO CABEÇA SEXTAVADA 3/8-16x1. 1/2 da extensão à transmissão	2
52	122 138	66	PARAFUSO CABEÇA SEXTAVADA 3/8-16x1. 1/8 da extensão à transmissão	2
53	446 212	66	ARRUELA LISA 7/16 - tipo "A" da extensão à transmissão	4
54	26 456	66	ARRUELA ANTI-VIBRANTE DENTADA EXTERNA da extensão à transmissão	5
55	120 377	66	PORCA SEXTAVADA 3/8-16 da extensão à transmissão	2
56	21 596	66	SUORTE DO TUBO DE ESCAPAMENTO	1
57	452 718	66	HELICOIL 7/16-14x7/8 da extensão da transmissão	1
58	67 932	66	JUNTA ENTRE A CARÇAÇA E A EXTENSÃO	1
59	21 675	66	BUCHA "SILENTBLOC" DA ALAVANCA DE ENGATE	1
60	26 480	66	ALAVANCA DE COMANDO DO EIXO DE ENGATE	1
61	26 346	66	TAMPÃO DA ALAVANCA DE ENGATE	1
62	103 596	66	PINO CÔNICO 3-1. 1/2 do localizador da alavanca de engate	1
63	26 476	66	RETENTOR DE ÓLEO DA BUCHA DA HASTE SELETORA	1



1145

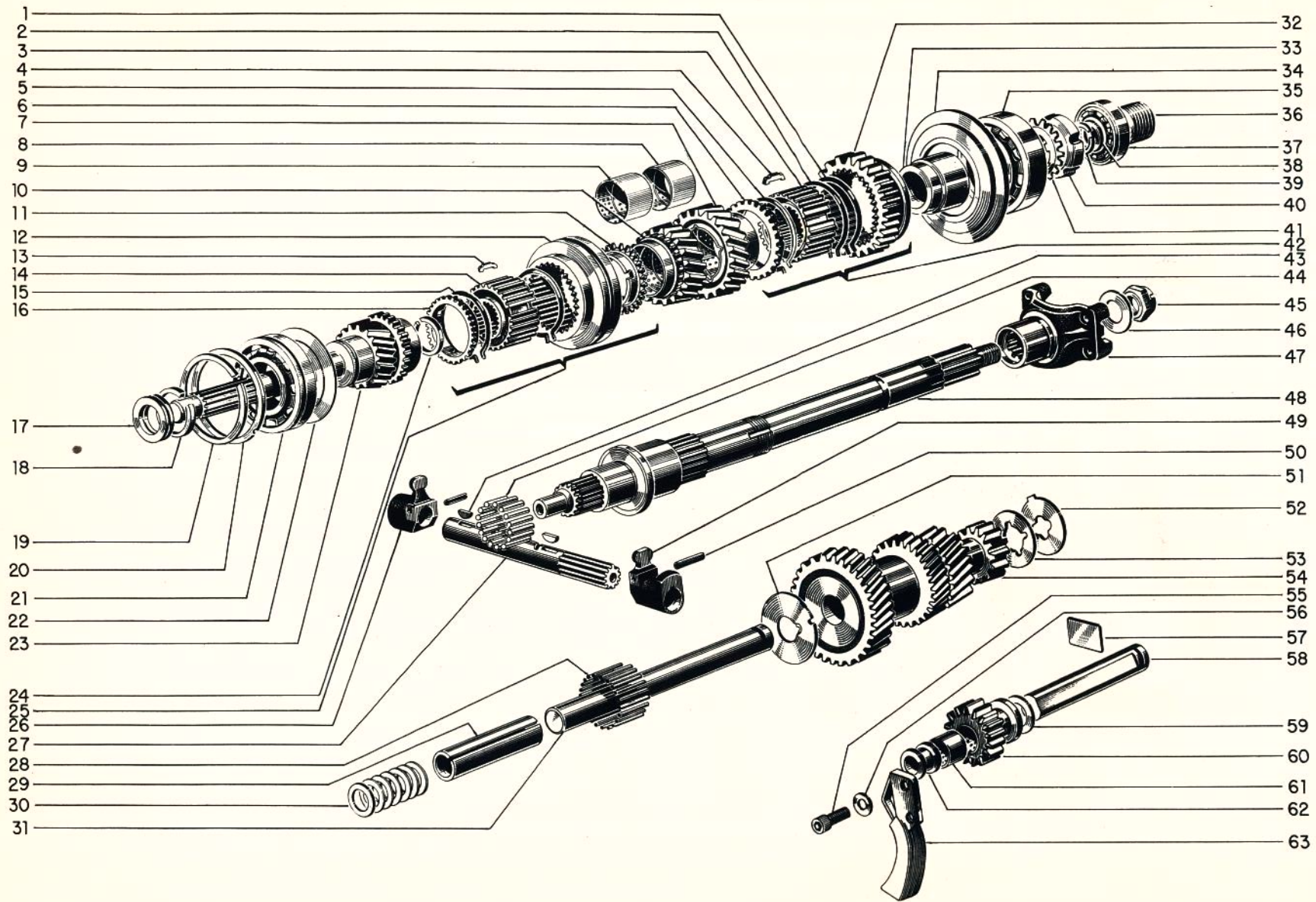




FIGURA E REF. Nº	PEÇA NÚMERO	ANO	N O M E N C L A T U R A	1 1 4 5	1 1 1 6
1	26 484	66	ANEL RETENTOR DA CHAVETA DO SINCRONIZADOR DA 1a. VELOCIDADE	1	1
2	26 485	66	MOLA DO SINCRONIZADOR DA 1a. VELOCIDADE	1	1
3	26 675	66	CUBO DO SINCRONIZADOR DA 1a. VELOCIDADE	1	1
4	26 489	66	CHAVETA DO SINCRONIZADOR DA 1a. VELOCIDADE	3	3
5	26 413	66	MOLA DO SINCRONIZADOR DA 1a. VELOCIDADE	1	1
6	26 357	66	ANEL SINCRONIZADOR DA 1a. VELOCIDADE	1	1
7	26 491	66	ENGRENAGEM SECUNDÁRIA DA 1a. VELOCIDADE	1	1
8	26 392	66	BUCHA DA ENGRENAGEM SECUNDÁRIA DA 1a. VELOCIDADE	1	1
9	26 403	66	BUCHA DA ENGRENAGEM SECUNDÁRIA DA 2a. VELOCIDADE	1	1
10	26 497	66	ENGRENAGEM SECUNDÁRIA DA 2a. VELOCIDADE	1	1
11	26 358	66	ANEL SINCRONIZADOR DA 2a. E 3a. VELOCIDADES	2	2
12	26 362	66	LUVA DO SINCRONIZADOR DA 2a. E 3a. VELOCIDADES	1	1
13	26 394	66	CHAVETA DO SINCRONIZADOR DA 2a. E 3a. VELOCIDADES	1	1
14	26 360	66	CUBO DO SINCRONIZADOR DA 2a. E 3a. VELOCIDADES	1	1
15	26 462	66	MOLA DO SINCRONIZADOR DA 2a. E 3a. VELOCIDADES	2	2
16	26 358	66	ANEL SINCRONIZADOR DA 2a. E 3a. VELOCIDADES	2	2
17	26 472	66	RETENTOR DE ÓLEO DA ÁRVORE PRIMÁRIA	1	1
18	26 459	66	ANEL ELÁSTICO DO SINCRONIZADOR DA 2a. E 3a. VELOCIDADES - .086-.088	o	o
18	26 460	66	ANEL ELÁSTICO DO SINCRONIZADOR DA 2a. E 3a. VELOCIDADES - .089-.091	o	o
18	26 461	66	ANEL ELÁSTICO DO SINCRONIZADOR DA 2a. E 3a. VELOCIDADES - .092-.094	o	o
18	26 679	66	ANEL ELÁSTICO DO SINCRONIZADOR DA 2a. E 3a. VELOCIDADES - .096-.098	o	o
18	26 445	66	ANEL ELÁSTICO DO SINCRONIZADOR DA 2a. E 3a. VELOCIDADES - .100-.102 o- Usar quantidade necessária	o	o
19	26 441	66	ANEL ELÁSTICO DO ROLAMENTO DA ÁRVORE PRIMÁRIA	1	1
20	26 406	66	CALÇO DO ROLAMENTO DA ÁRVORE PRIMÁRIA	1	1
21	26 442	66	ROLAMENTO DA ÁRVORE PRIMÁRIA	1	1
22	26 417	66	DEFLETOR DE ÓLEO DA ÁRVORE PRIMÁRIA	1	1
23	26 352	66	ÁRVORE PRIMÁRIA	1	1

FIGURA E REF Nº	PEÇA NÚMERO	ANO	N O M E N C L A T U R A	1	1
				4	4
				5	6
24	26 822	66	ANEL ELÁSTICO DO ROLAMENTO DA ÁRVORE PRIMÁRIA - .086-.088	o	
24	26 823	66	ANEL ELÁSTICO DO ROLAMENTO DA ÁRVORE PRIMÁRIA - .089-.091	o	
24	26 824	66	ANEL ELÁSTICO DO ROLAMENTO DA ÁRVORE PRIMÁRIA - .092-.094	o	
24	26 825	66	ANEL ELÁSTICO DO ROLAMENTO DA ÁRVORE PRIMÁRIA - .096-.098	o	
24	26 826	66	ANEL ELÁSTICO DO ROLAMENTO DA ÁRVORE PRIMÁRIA - .100-.102 o- Usar quantidade necessária	o	
25	26 425	66	SINCRONIZADOR DA 2a. E 3a. VELOCIDADES	1	
26	26 398	66	DEDO ACIONADOR DAS MARCHAS AVANTE	1	
27	26 496	66	HASTE SELETORA DA TRANSMISSÃO	1	
28	26 435	66	ROLETE DO EIXO INTERMEDIÁRIO o- Usar 88 peças por veículo	o	
29	26 437	66	ESPAÇADOR DOS ROLETES DO EIXO INTERMEDIÁRIO	1	
30	26 436	66	ARRUELA DO EIXO INTERMEDIÁRIO	6	
31	26 434	66	EIXO INTERMEDIÁRIO	1	
32	26 359	66	LUVA DO SINCRONIZADOR DA 1a. VELOCIDADE E ENGRENAGEM DA MARCHA-À-RÉ	1	
33	26 494	66	BUCHA ESPAÇADORA DA ÁRVORE SECUNDÁRIA	1	
34	26 381	66	ENCÓSTO DO ROLAMENTO DA ÁRVORE SECUNDÁRIA	1	
35	26 443	66	ROLAMENTO DA ÁRVORE SECUNDÁRIA	1	
36	13 352	66	ENGRENAGEM DO VELOCÍMETRO	1	
37	11'617	66	ROLAMENTO TRASEIRO DE ESFERAS DA ÁRVORE SECUNDÁRIA	1	
38	12 377	66	ARRUELA DO ROLAMENTO TRASEIRO DA ÁRVORE SECUNDÁRIA	1	
39	26 451	66	ANEL DE RETENÇÃO DO ROLAMENTO TRASEIRO DA ÁRVORE SECUNDÁRIA	1	
40	26 388	66	PORCA DE SEGURANÇA DA ÁRVORE SECUNDÁRIA	1	
41	26 389	66	ARRUELA DE SEGURANÇA DA ÁRVORE SECUNDÁRIA	1	
42	26 488	66	SINCRONIZADOR DA 1a. VELOCIDADE	1	
43	26 463	66	CHAVETA DA HASTE SELETORA	2	
44	26 433	66	ROLETE DO MANCAL DAS ÁRVORES PRIMÁRIA E SECUNDÁRIA o- Usar 14 peças por veículo	o	
45	64 165	66	PORCA DO PINHÃO DO DIFERENCIAL	1	

FIGURA E REF. Nº	PEÇA NÚMERO	ANO	N O M E N C L A T U R A	1 1 4 5	1 1 4 6
46	37 651	66	ARRUELA DO PINHÃO DO DIFERENCIAL	1	1
47	26 151	66	GARFO DA JUNTA UNIVERSAL	1	1
48	26 353	66	ÁRVORE SECUNDÁRIA	1	1
49	26 500	66	ACIONADOR DA HASTE SELETORA	1	1
50	456 299	66	PINO ELÁSTICO 1/4x1 da haste seletora	2	2
51	26 438	66	ARRUELA DIANTEIRA DE ENCÓSTO DO TREM INTERMEDIÁRIO	1	1
52	26 439	66	ARRUELA TRASEIRA DE ENCÓSTO DO TREM INTERMEDIÁRIO - .0555	o	o
52	26 440	66	ARRUELA TRASEIRA DE ENCÓSTO DO TREM INTERMEDIÁRIO - .0625	o	o
52	26 453	66	ARRUELA TRASEIRA DE ENCÓSTO DO TREM INTERMEDIÁRIO - .0897 o - Usar quantidade necessária	o	o
53	26 454	66	ARRUELA TRASEIRA DE ENCÓSTO DO TREM INTERMEDIÁRIO	1	1
54	31 310	66	TREM DE ENGRENAGENS INTERMEDIÁRIO	1	1
55	138 222	66	PARAFUSO CAB. CIL. COM SEXTAVADO INTERNO 5/16-18x1 de fixação do defletor de óleo	2	2
56	7 033 142	66	JUNTA DE COBRE DO PARAFUSO DE FIXAÇÃO DO DEFLETOR DE ÓLEO	2	2
57	26 465	66	PLACA DE TRAVA DO EIXO INTERMEDIÁRIO	1	1
58	26 385	66	EIXO DA ENGRENAGEM INTERMEDIÁRIA DA MARCHA-À-RÉ	1	1
59	26 486	66	ANEL DISTANCIADOR DA MARCHA-À-RÉ	1	1
60	31 103	66	ENGRENAGEM INTERMEDIÁRIA DA MARCHA-À-RÉ	1	1
61	26 384	66	BUCHA ESPECIAL DA ENGRENAGEM INTERMEDIÁRIA DA MARCHA-À-RÉ	1	1
62	26 487	66	ANEL DISTANCIADOR DA MARCHA-À-RÉ	1	1
63	26 410	66	DEFLETOR DE ÓLEO	1	1



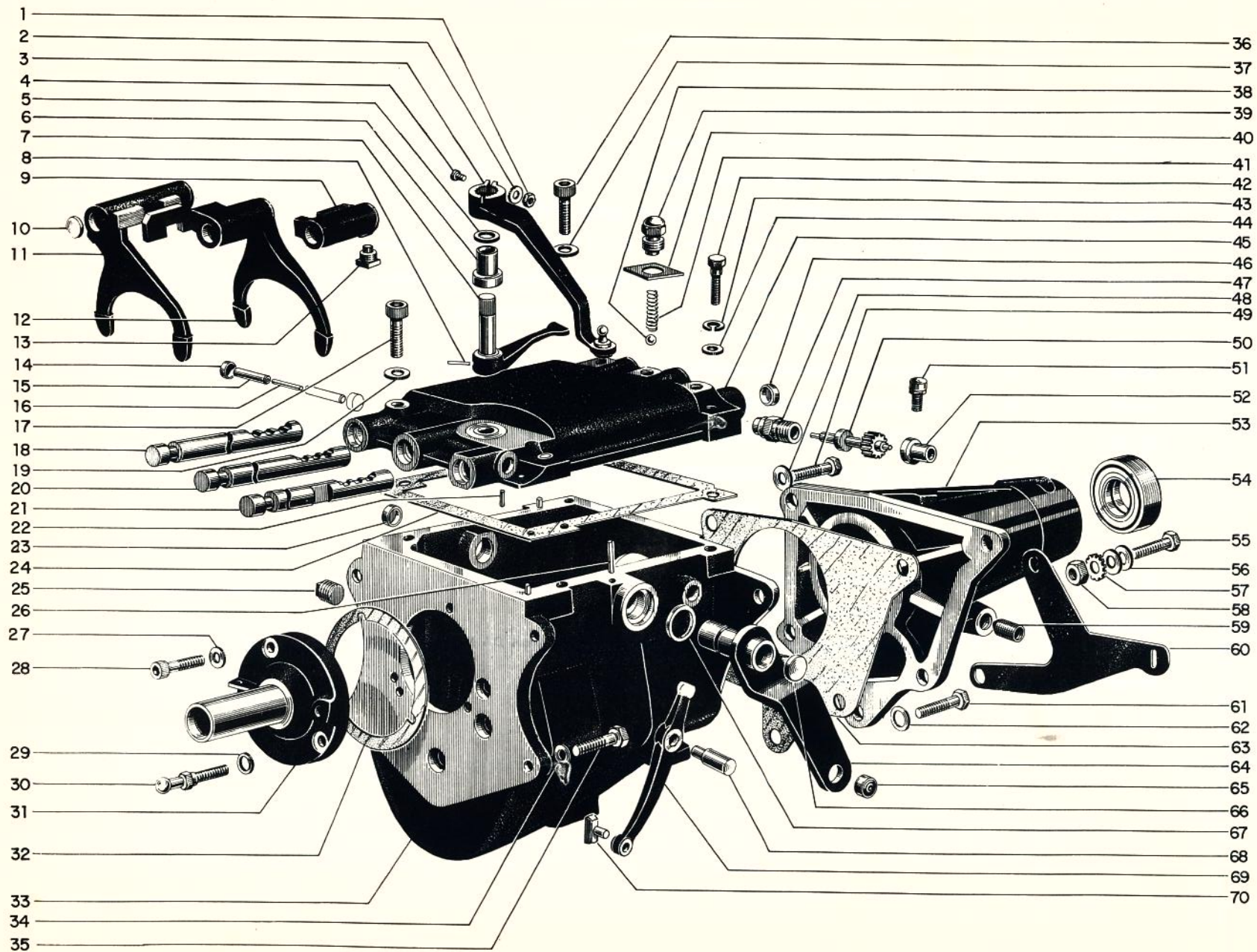


FIGURA E REF. Nº	PEÇA NÚMERO	ANO	N O M E N C L A T U R A	1 1 4 5	1 1 4 6
	82 778	66/	CAIXA DE MUDANÇAS - 4 velocidades - contrôle remoto	1	1
1	193 227	66/	PORCA SEXTAVADA 1/4"-20 de fixação da alavanca seletora	1	1
2	121 637	66/	ARRUELA DE PRESSÃO 1/4" de fixação da alavanca seletora	1	1
3	46 110	66/	ALAVANCA SELETORA EXTERNA	1	1
4	454 480	66/	PARAFUSO CABEÇA CILINDRICA COM SEXTAVADO INTERNO 1/4"-20x1. 1/4" de fixação da alavanca seletora externa	1	1
5	26 431	66/	ARRUELA "O" DO EIXO DA ALAVANCA SELETORA	1	1
6	27 779	66/	BUCHA DO EIXO DAS ALAVANCAS SELETORAS	1	1
7	26 479	66/	ALAVANCA INTERNA E EIXO	1	1
8	456 641	66/	PINO ELÁSTICO 3/16"x15/16" DA ALAVANCA SELETORA INTERNA	1	1
9	26 340	66/	ACIONADOR DA HASTE DA MARCHA-À-RÉ	1	1
10	45 548	66/	TAMPÃO DA TAMPA DE TRANSMISSÃO	6	6
11	26 342	66/	GARFO DA 3a. E 4a. VELOCIDADES	1	1
12	26 341	66/	GARFO DA 1a. E 2a. VELOCIDADES	1	1
13	26 412	66/	PARAFUSO DE FIXAÇÃO DOS GARFOS	3	3
14	26 477	66/	TAMPÃO DA TAMPA DA TRANSMISSÃO	2	2
15	26 347	66/	PINO DE TRAVA	2	2
16	26 348	66/	PINO INTERMEDIÁRIO DE TRAVA	1	1
17	138 223	66/	PARAFUSO CABEÇA REDONDA COM SEXTAVADO INTERNO 5/16-18x1. 1/4 da tampa à transmissão	1	1
18	26 339	66/	HASTE DESLIZANTE DA 3a. E 4a. VELOCIDADES	1	1
19	7 033 142	66/	JUNTA DE COBRE do parafuso de fixação da tampa à transmissão	1	1
20	26 338	66/	HASTE DESLIZANTE DA 1a. E 2a. VELOCIDADES	1	1
21	26 337	66/	HASTE DESLIZANTE DA MARCHA-À-RÉ	1	1
22	141 197	66/	PINO CILÍNDRICO 1/4x3/4" da carcaça da caixa	2	2
23	26 346	66/	TAMPÃO DA ALAVANCA DE ENGATE	1	1
24	67 937	66/	GUARNIÇÃO DA TAMPA	1	1
25	103 868	66/	BUJÃO 1/2" CABEÇA QUADRADA de enchimento e escoamento da caixa de mudanças	2	2
26	103 596	66/	PINO CÔNICO Nº 3-1. 1/2" do localizador da alavanca de engate	1	1
27	7 033 142	66/	JUNTA DE COBRE do parafuso de fixação do retentor do rolamento do eixo primário	2	2



FIGURA E REF. Nº	PEÇA NÚMERO	ANO	N O M E N C L A T U R A	1 1 4 4 5 6	1 1 4 4 5 6
28	138 222	66/	PARAFUSO CABEÇA SEXTAVADA de fixação do retentor do rolamento do eixo primário		2 2
29	7 033 142	66/	JUNTA DE COBRE do pino de articulação	1	1
30	12 869	66/	PINO DE ARTICULAÇÃO DO GARFO DA EMBREAGEM	1	1
31	26 473	66/68	FLANGE RETENTOR DO ROLAMENTO DA ÁRVORE PRIMÁRIA -Usada até 07/3/68	1	1
31	46 435	68/	FLANGE RETENTOR DO ROLAMENTO DA ÁRVORE -Usada a partir de 08/3/68	1	1
32	26 370	66/	JUNTA DO RETENTOR DO ROLAMENTO DO EIXO PRIMÁRIO - .010	0	0
32	26 371	66/	JUNTA DO RETENTOR DO ROLAMENTO DO EIXO PRIMÁRIO - .015	0	0
32	26 471	66/	JUNTA DO RETENTOR DO ROLAMENTO DO EIXO PRIMÁRIO - .020	0	0
32	67 935	66/	JUNTA DO RETENTOR DO ROLAMENTO DO EIXO PRIMÁRIO - .025 o-Usar quantidade necessária	0	0
33	26 427	66/	CARÇAÇA DA CAIXA DE MUDANÇAS - 4 velocidades	1	1
34	29 407	66/	ARRUELA DE PRESSÃO MÉDIA 7/16" da transmissão à carcaça da embreagem	4	4
35	122 267	66/	PARAFUSO CABEÇA SEXTAVADA 7/16"-14x1. 1/4" da transmissão à carcaça da embreagem	4	4
36	216 292	66/	PARAFUSO CABEÇA CILINDRICA COM SEXTAVADO INTERNO 5/16"-18x3/4" da tampa à transmissão	1	1
37	7 033 142	66/	JUNTA DE COBRE do parafuso de fixação da tampa à transmissão	1	1
38	453 593	66/	ESFERA 3/8" das hastes deslizantes	3	3
39	26 379	66/	PARAFUSO LIMITADOR DO CURSO DAS HASTES DESLIZANTES	3	3
40	31 008	66/	ARRUELA TRAVA	3	3
41	26 402	66/	MOLA DAS HASTES DESLIZANTES	3	3
42	181 092	66/	PARAFUSO CABEÇA SEXTAVADA 5/16"-18x1. 1/2" da tampa à transmissão	2	2
43	103 320	66/	ARRUELA DE PRESSÃO MÉDIA 5/16" da tampa da transmissão	2	2
44	120 393	66/	ARRUELA LISA 11/32" - tipo "A" da tampa à transmissão	2	2
45	26 395	66/	TAMPA E BUCHA	1	1
46	45 548	66/	TAMPÃO DA TAMPA DE TRANSMISSÃO	6	6
47	10 934	66/	LUVA DO PINHÃO DO VELOCÍMETRO	1	1
48	446 212	66/	ARRUELA LISA 7/16" da extensão à carcaça	1	1
49	122 145	66/	PARAFUSO CABEÇA SEXTAVADA 3/8"-16x1. 1/4" da extensão à carcaça	1	1



FIGURA E REF. Nº	PEÇA NÚMERO	ANO	N O M E N C L A T U R A	1	1
50	19 535	66/	PINHÃO DO VELOCÍMETRO	1	1
51	37 667	66/	BUJÃO DE RESPIRO	1	1
52	10 915	66/	BUCHA DO PINHÃO DO VELOCÍMETRO	1	1
53	37 297	66/	EXTENSÃO E BUCHA	1	1
54	17 445	66/	RETENTOR DE ÓLEO DO EIXO SECUNDÁRIO	1	1
55	120 918	66/	PARAFUSO CABEÇA SEXTAVADA 3/8"-16x1. 1/2" de fixação da extensão à carcaça	2	2
56	446 212	66/	ARRUELA LISA 7/16" de fixação da extensão à carcaça	4	4
57	26 456	66/	ARRUELA ANTI-VIBRANTE DENTADA EXTERNA de fixação da extensão à carcaça	2	2
58	120 377	66/	PORCA SEXTAVADA 3/8"-16 de fixação da extensão à carcaça	2	2
59	452 718	66/	HELICOIL 7/16"-14x7/8" de fixação da extensão à carcaça	1	1
60	21 596	66/	SUPORTE DO TUBO DE ESCAPAMENTO	1	1
61	122 138	66/	PARAFUSO CABEÇA SEXTAVADA 3/8"-16x1. 1/8" de fixação da extensão à carcaça	2	2
62	446 212	66/	ARRUELA LISA 7/16" de fixação da extensão à carcaça	2	2
63	67 932	66/	JUNTA ENTRE CARCAÇA E EXTENSÃO	1	1
64	26 480	66/	ALAVANCA DE COMANDO DO EIXO DE ENGATE	1	1
65	21 675	66/	BUCHA "SILENTBLOC" DA ALAVANCA DE ENGATE	1	1
66	26 346	66/	TAMPÃO DA ALAVANCA DE ENGATE	1	1
67	26 476	66/	RETENTOR DE ÓLEO DA BUCHA DA HASTE SELETORA	1	1
68	32 048	66/	PINO-PIVÔ DO BRAÇO DE COMANDO DA MARCHA-À-RÉ	1	1
69	26 386	66/	BRAÇO DE COMANDO DA MARCHA-À-RÉ	1	1
70	26 387	66/	SAPATA DE COMANDO DA ENGRENAGEM INTERMEDIÁRIA DA MARCHA-À-RÉ	1	1

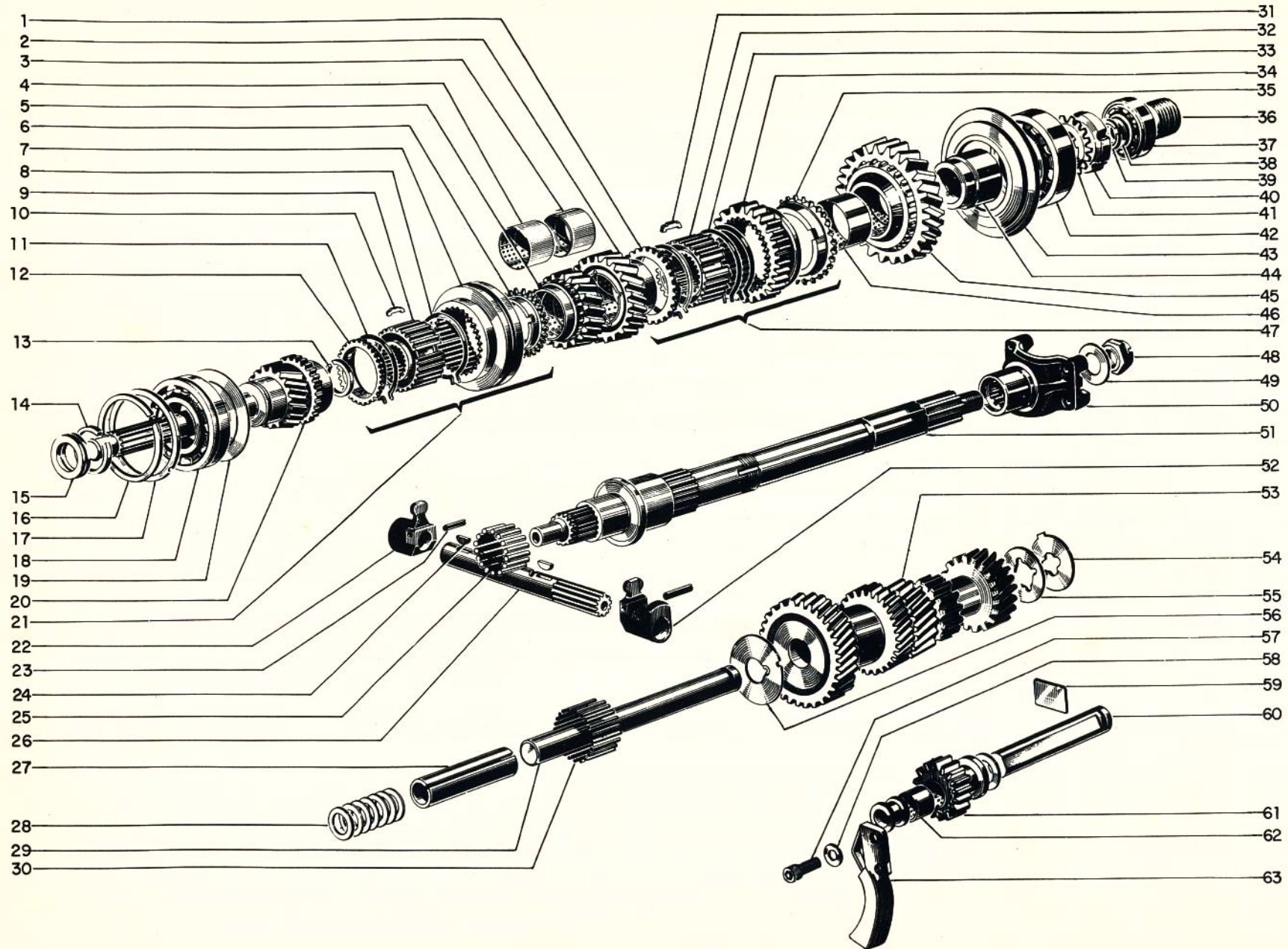




FIGURA E REF. Nº	PEÇA NÚMERO	ANO	N O M E N C L A T U R A	1 1 4 5	1 1 4 6
1	26 357	66/	ANEL SINCRONIZADOR DA 1a. E 2a. VELOCIDADES	2	2
2	33 957	66/	ENGRENAGEM SECUNDÁRIA DA 2a. VELOCIDADE	1	1
3	26 356	66/	BUCHA DA ENGRENAGEM SECUNDÁRIA DA 2a. VELOCIDADE	1	1
4	26 365	66/	BUCHA DA ENGRENAGEM SECUNDÁRIA DA 3a. VELOCIDADE	1	1
5	34 680	66/	ENGRENAGEM SECUNDÁRIA DA 3a. VELOCIDADE	1	1
6	26 358	66/	ANEL SINCRONIZADOR DA 3a. E 4a. VELOCIDADES	1	1
7	26 362	66/	LUVA DO SINCRONIZADOR DA 3a. E 4a. VELOCIDADES	1	1
8	26 462	66/	MOLA DO SINCRONIZADOR DA 3a. E 4a. VELOCIDADES	1	1
9	26 360	66/	CUBO DO SINCRONIZADOR DA 3a. E 4a. VELOCIDADES	1	1
10	26 394	66/	CHAVETA DO SINCRONIZADOR DA 3a. E 4a. VELOCIDADES	3	3
11	26 462	66/	MOLA DO SINCRONIZADOR DA 3a. E 4a. VELOCIDADES	1	1
12	26 358	66/	ANEL SINCRONIZADOR DA 3a. E 4a. VELOCIDADES	1	1
13	26 459	66/	ANEL ELÁSTICO DO SINCRONIZADOR DA 3a. E 4a. VELOCIDADES - .086-.088	0	0
13	26 460	66/	ANEL ELÁSTICO DO SINCRONIZADOR DA 3a. E 4a. VELOCIDADES - .089-.091	0	0
13	26 461	66/	ANEL ELÁSTICO DO SINCRONIZADOR DA 3a. E 4a. VELOCIDADES - .092-.094	0	0
13	26 679	66/	ANEL ELÁSTICO DO SINCRONIZADOR DA 3a. E 4a. VELOCIDADES - .096-.098	0	0
13	26 445	66/	ANEL ELÁSTICO DO SINCRONIZADOR DA 3a. E 4a. VELOCIDADES - .100-.102	0	0
14	26 822	66/	ANEL ELÁSTICO DO ROLAMENTO DA ÁRVORE PRIMÁRIA - .086-.088	0	0
14	26 823	66/	ANEL ELÁSTICO DO ROLAMENTO DA ÁRVORE PRIMÁRIA - .089-.091	0	0
14	26 824	66/	ANEL ELÁSTICO DO ROLAMENTO DA ÁRVORE PRIMÁRIA - .092-.094	0	0
14	26 825	66/	ANEL ELÁSTICO DO ROLAMENTO DA ÁRVORE PRIMÁRIA - .096-.098	0	0
14	26 826	66/	ANEL ELÁSTICO DO ROLAMENTO DA ÁRVORE PRIMÁRIA - .100-.102 o- Usar quantidade necessária	0	0
15	26 472	66/68	RETENTOR DE ÓLEO DA ÁRVORE PRIMÁRIA -Usada até 07/3/68	1	1
16	26 441	66/	ANEL ELÁSTICO DO ROLAMENTO DA ÁRVORE PRIMÁRIA	1	1
17	26 406	66/	CALÇO DO ROLAMENTO DA ÁRVORE PRIMÁRIA	1	1
18	26 442	66/	ROLAMENTO DA ÁRVORE PRIMÁRIA	1	1
19	26 417	66/	DEFLETOR DE ÓLEO DA ÁRVORE PRIMÁRIA	1	1



FIGURA E REF. Nº	PEÇA NÚMERO	ANO	N O M E N C L A T U R A	1 1 4 5	1 1 4 6
20	26 352	66/68	ÁRVORE PRIMÁRIA -Usada até 06/3/68	1	1
20	46 434	68/	ÁRVORE PRIMÁRIA -Usada a partir de 07/3/68	1	1
21	26 425	66/	SINCRONIZADOR DA 3a. E 4a. VELOCIDADES	1	1
22	26 398	66/	DEDO ACIONADOR DAS MARCHAS AVANTE	1	1
23	456 299	66/	PINO ELÁSTICO 1/4x1 da haste seletora	2	2
24	26 463	66/	CHAVETA DA HASTE SELETORA	2	2
25	26 433	66/	ROLETE DO MANCAL o-Usar 14 peças por veículo	0	0
26	26 496	66/	HASTE SELETORA DA TRANSMISSÃO	1	1
27	26 437	66/	ESPAÇADOR DOS ROLETES DO EIXO INTERMEDIÁRIO	1	1
28	26 436	66/	ARRUELA DO EIXO INTERMEDIÁRIO	6	6
29	26 434	66/	EIXO INTERMEDIÁRIO	1	1
30	26 435	66/	ROLETE DO EIXO INTERMEDIÁRIO o-Usar 88 peças por veículo	0	0
31	26 394	66/	CHAVETA DO SINCRONIZADOR DA 1a. E 2a. VELOCIDADES	3	3
32	26 361	66/	CUBO DO SINCRONIZADOR DA 1a. E 2a. VELOCIDADES	1	1
33	26 413	66/	MOLA DO SINCRONIZADOR DA 1a. E 2a. VELOCIDADES	2	2
34	26 359	66/	LUVA DO SINCRONIZADOR DA 1a. E 2a. VELOCIDADES E ENGRENAGEM DA MARCHA-À-RÉ	1	1
35	26 357	66/	ANEL SINCRONIZADOR DA 1a. E 2a. VELOCIDADES	2	2
36	13 352	66/	ENGRENAGEM DO VELOCÍMETRO	1	1
37	11 617	66/	ROLAMENTO DE ESFERAS TRASEIRO DA ÁRVORE SECUNDÁRIA	1	1
38	12 377	66/	ARRUELA DO ROLAMENTO TRASEIRO DA ÁRVORE SECUNDÁRIA	1	1
39	26 451	66/	ANEL DE RETENÇÃO DO ROLAMENTO TRASEIRO DA ÁRVORE SECUNDÁRIA	1	1
40	26 388	66/	PORCA DE SEGURANÇA DA ÁRVORE SECUNDÁRIA	1	1
41	26 389	66/	ARRUELA DE SEGURANÇA DA ÁRVORE SECUNDÁRIA	1	1
42	26 443	66/	ROLAMENTO DA ÁRVORE SECUNDÁRIA	1	1
43	26 381	66/	ROLAMENTO DA ÁRVORE SECUNDÁRIA	1	1
44	26 366	66/	BUCHA DA ENGRENAGEM DA 1a. VELOCIDADE	1	1

FIGURA E REF. Nº	PEÇA NÚMERO	ANO	N O M E N C L A T U R A	1 1 4 5	1 1 4 6
45	26 377	66/	ENGRENAGEM SECUNDÁRIA DA 1a. VELOCIDADE - completa	1	1
46	28 246	66/	BUCHA DA ENGRENAGEM SECUNDÁRIA DA 1a. VELOCIDADE	1	1
47	26 423	66/	SINCRONIZADOR DA 1a. E 2a. VELOCIDADES	1	1
48	64 165	66/	PORCA DA ÁRVORE SECUNDÁRIA	1	1
49	37 651	66/	ARRUELA LISA DA ÁRVORE SECUNDÁRIA	1	1
50	26 151	66/	GARFO DA JUNTA UNIVERSAL DA ÁRVORE LONGITUDINAL	1	1
51	26 353	66/	ÁRVORE SECUNDÁRIA DA TRANSMISSÃO	1	1
52	26 399	66/	DEDO ACIONADOR DA MARCHA-À-RÉ	1	1
53	31 357	66/	TREM DE ENGRENAGENS INTERMEDIÁRIO	1	1
54	26 439	66/	ARRUELA TRASEIRA DE ENCÔSTO DO EIXO INTERMEDIÁRIO - .0555	o	o
54	26 440	66/	ARRUELA TRASEIRA DE ENCÔSTO DO EIXO INTERMEDIÁRIO - .0625	o	o
54	26 453	66/	ARRUELA TRASEIRA DE ENCÔSTO DO EIXO INTERMEDIÁRIO - .0897 o- Usar quantidade necessária	o	o
55	26 454	66/	ARRUELA TRASEIRA DO EIXO INTERMEDIÁRIO - BRONZE	1	1
56	26 438	66/	ARRUELA DIANTEIRA DE ENCÔSTO DO EIXO INTERMEDIÁRIO	1	1
57	138 222	66/	PARAFUSO CABEÇA CILINDRICA COM SEXTAVADO INTERNO 5/16"-18x1" de fixação do defletor de óleo	2	2
58	7 033 142	66/	JUNTA DE COBRE do parafuso de fixação do defletor de óleo	2	2
59	26 465	66/	PLACA DE TRAVA DO EIXO INTERMEDIÁRIO	1	1
60	26 385	66/	EIXO DA ENGRENAGEM INTERMEDIÁRIA DA MARCHA-À-RÉ	1	1
61	26 382	66/	ENGRENAGEM INTERMEDIÁRIA DA MARCHA-À-RÉ	1	1
62	26 384	66/	BUCHA ESPECIAL DA EMBREAGEM INTERMEDIÁRIA DA MARCHA-À-RÉ	1	1
63	26 410	66/	DEFLETOR DE ÓLEO	1	1

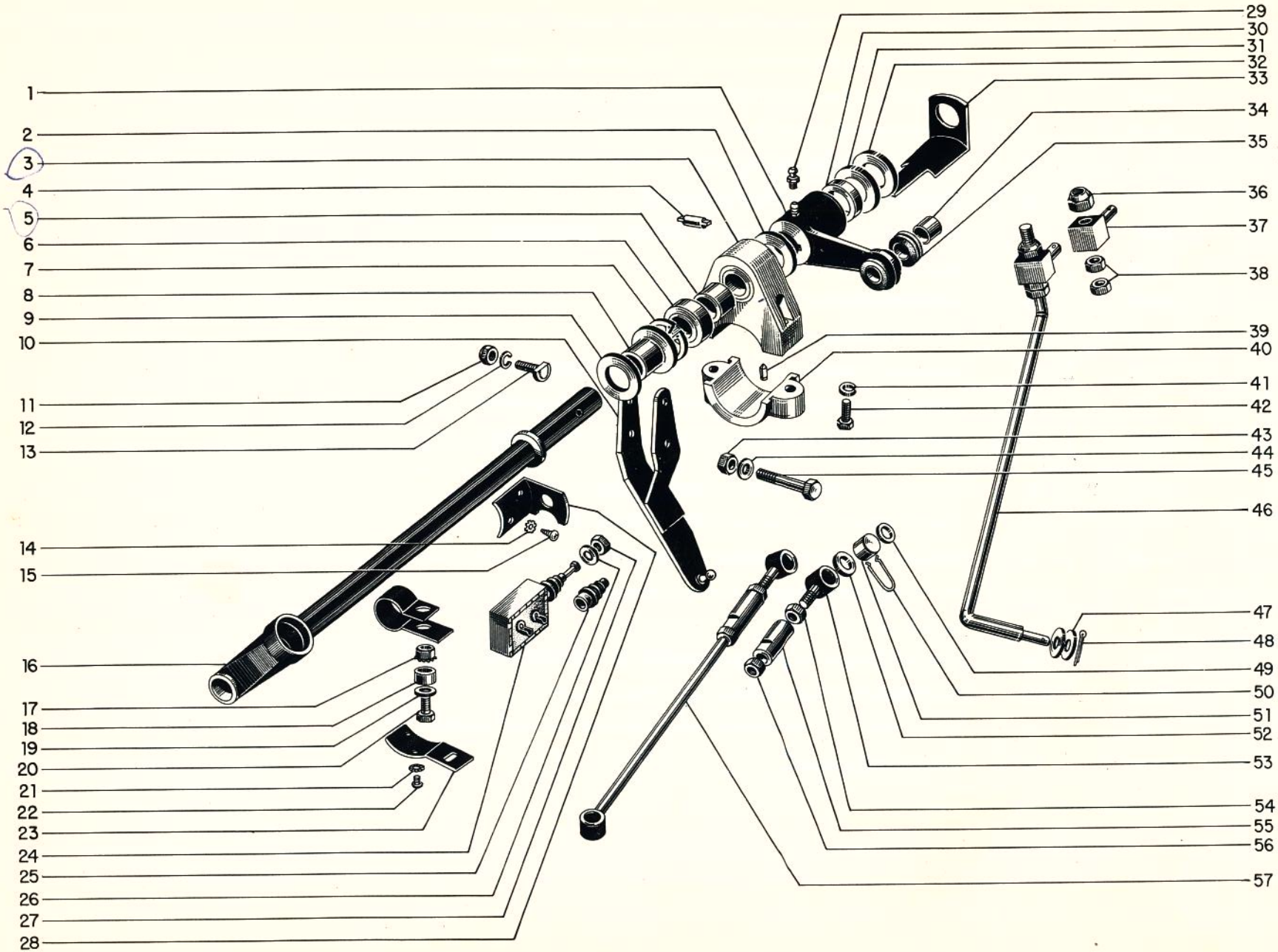




FIGURA E REF. Nº	PEÇA NÚMERO	ANO	N O M E N C L A T U R A	1 1 4 5	1 1 4 6
1	26 908	66/	ALAVANCA DE ENGATE DO CONTRÔLE REMOTO	1	1
2	26 899	66/	ARRUELA ANTI-VIBRANTE DA ALAVANCA DE ENGATE	1	1
3	26 909	66/	SUORTE DO EIXO DE ENGATE E SELEÇÃO	1	1
4	26 889	66/	PINO ACIONADOR DA ALAVANCA DE ENGATE	1	1
5	26 895	66/	BUCHA PARA SUORTE DO EIXO DE ENGATE E SELEÇÃO	1	1
6	26 898	66/	PROTETOR DO SUORTE DO EIXO DE ENGATE E SELEÇÃO	1	1
7	6 054 271	66/	ANEL ELÁSTICO de fixação das arruelas do eixo de seleção	1	1
8	26 887	66/	ESPAÇADOR DO EIXO DE SELEÇÃO	1	1
9	26 888	66/	ARRUELA DO EIXO DE SELEÇÃO	2	2
10	26 911	66/	ALAVANCA DE SELEÇÃO	1	1
11	442 826	66/	PORCA AUTO-RETENTORA 5/16" - 24 DA ALAVANCA DE SELEÇÃO	2	2
12	9 416 160	66/	ARRUELA LISA 5/16" - DA ALAVANCA DE SELEÇÃO	2	2
13	26 886	66/	PARAFUSO ACIONADOR DA ALAVANCA DE SELEÇÃO	2	2
14	121 752	66/	ARRUELA DENTADA EXTERNA DO SUORTE DO INTERRUPTOR DA LUZ DA MARCHA-À-RÉ	2	2
15	161 857	66/	PARAFUSO ATARRAXANTE CABEÇA PANELA FENDA EM CRUZ 15 x 3/8" DO SUORTE DO INTERRUPTOR DA LUZ DA MARCHA-À-RÉ	2	2
16	26 913	66/	EIXO DO CONTRÔLE REMOTO DA TRANSMISSÃO	1	1
17	271 166	66	PORCA SEXTAVADA E ARRUELA DENTADA EXTERNA de fixação da braçadeira de acionamento do interruptor da luz de ré (para veículos de 3 velocidades)	1	
18	7 062 465	66	ESPAÇADOR de fixação da braçadeira de acionamento do interruptor da luz de ré (para veículos de 3 velocidades)	1	
19	120 391	66	ARRUELA LISA 7/32" de fixação da braçadeira de acionamento do interruptor da luz de ré (para veículos de 3 velocidades)	1	
20	159 957	66	PARAFUSO CABEÇA PANELA FENDA EM CRUZ 24 x 1" de fixação da braçadeira de acionamento do interruptor da luz de ré (para veículos de 3 velocidades)	1	
21	121 752	66	ARRUELA DE PRESSÃO Nº 8 de fixação do suporte do interruptor da luz de ré	2	
22	161 857	66	PARAFUSO 15 x 3/8" CABEÇA PANELA de fixação do suporte do interruptor da luz de ré	2	
23	29 729	66	SUORTE DO INTERRUPTOR DA LUZ DE RÉ (para veículos com 3 velocidades)	1	
24	27 561	66/	INTERRUPTOR DA LUZ DA MARCHA-À-RÉ	1	1
25	27 508	66/	CAPA PROTETORA DO PINO DE ACIONAMENTO DO INTERRUPTOR DA LUZ DE RÉ (para modelos 1145 somente quando equipado com 3 velocidades)	1	
26	138 542	66/	ARRUELA DENTADA INTERNA 3/8" DO INTERRUPTOR DA LUZ DA MARCHA-À-RÉ AO SUORTE	1	1

FIGURA E REF. Nº	PEÇA NÚMERO	ANO	N O M E N C L A T U R A	1	1
				4	4
				5	6
27	801 278	66/	PORCA ESPECIAL SEXTAVADA 3/8" - 24 DO INTERRUPTOR DA LUZ DA MARCHA-À-RÉ AO SUPORTE	1	1
28	26 918	66/	SUPORTE DO INTERRUPTOR DA LUZ DA MARCHA-À-RÉ	1	1
29	271 287	66/	ENGRAXADEIRA TIPO CC - RETA - DA ALAVANCA DE ENGATE	1	1
30	26 898	66/	RETENTOR DA ALAVANCA DE ENGATE	1	1
31	26 899	66/	ARRUELA ANTI-VIBRANTE PARA ALAVANCA DE ENGATE	2	2
32	21 389	66/	ARRUELA DE PRESSÃO DA ALAVANCA DE ENGATE	1	1
33	26 904	66/	ENCÔSTO DA ALAVANCA DE ENGATE	1	1
34	803 232	66/	BUCHA DA ALAVANCA DE ENGATE DO CONTRÔLE REMOTO	1	1
35	24 957	66/	ARRUELA DE BORRACHA DA ALAVANCA DE ENGATE	1	1
36	442 828	66/	PORCA CASTELO 3/8" - 24 DA VARETA DE ENGATE	1	1
37	24 965	66/	CUBO DE AJUSTE	1	1
38	124 925	66/	CONTRA-PORCA SEXTAVADA 3/8" - 24 DA VARETA DE ENGATE	2	2
39	26 893	66/	PINO-GUIA PARA SUPORTE DO EIXO DE ENGATE E SELEÇÃO	1	1
40	21 381	66/	BRAÇADEIRA DO SUPORTE DO CONTRÔLE REMOTO	1	1
41	120 214	66/	ARRUELA DE PRESSÃO MÉDIA 5/16" DO SUPORTE DO CONTRÔLE REMOTO À BRAÇADEIRA	2	2
42	122 040	66/	PARAFUSO CABEÇA SEXTAVADA 5/16" - 18 x 1. 1/2" DO SUPORTE DO CONTRÔLE REMOTO À BRAÇADEIRA	2	2
43	442 826	66/	PORCA AUTO-RETENTORA 5/16" - 24 DA ALAVANCA DE SELEÇÃO DO CONTRÔLE REMOTO	3	3
44	9 416 160	66/	ARRUELA LISA 5/16" - DA ALAVANCA DE SELEÇÃO DO CONTRÔLE REMOTO	3	3
45	26 890	66/	PARAFUSO DO PINO DA ALAVANCA DE SELEÇÃO DO CONTRÔLE REMOTO	1	1
46	26 922	66/	VARETA DE ENGATE	1	1
47	120 393	66/	ARRUELA LISA 11/32" DA VARETA DE ENGATE	4	4
48	121 222	66/	CONTRA-PINO 3/32" x 3/4" DA VARETA DE ENGATE	2	2
49	27 093	66/	ARRUELA DE PRESSÃO PARA MANCAL ESFÉRICO	2	2
50	27 095	66	ANEL RETENTOR DO MANCAL ESFÉRICO Usada até 28-09-66	2	2
50	32 303	66/	ANEL RETENTOR DO MANCAL ESFÉRICO Usada a partir de 29-09-66	2	2
51	27 103	66/	MANCAL ESFÉRICO	2	2
52	27 107	66/	PROTETOR PARA MANCAL ESFÉRICO	2	2

FIGURA E REF. Nº	PEÇA NÚMERO	ANO	N O M E N C L A T U R A	1	1
53	32 302	66/	SOQUÊTE REGULADOR DA VARETA DE ENGATE DO CONTRÔLE REMOTO	1	1
54	124 920	66/	CONTRA-PORCA SEXTAVADA 5/16" - 24 DA VARETA DE SELEÇÃO	1	1
55	27 100	66/	LUVA DA VARETA DE SELEÇÃO	1	1
56	27 596	66/	PORCA RÔSCA ESQUERDA 5/16" - 24 DO CONTRÔLE REMOTO	1	1
57	27 096	66/	VARETA DE SELEÇÃO	1	1





FIGURA E REF. Nº	PEÇA NÚMERO	ANO	N O M E N C L A T U R A	1 1 4 5	1 1 4 6
1	26 913	66/	EIXO DO CONTRÔLE REMOTO DA TRANSMISSÃO	1	1
2	21 907	66/	PINO DE TRAVA DA MOLA	1	1
3	179 276	66/	PARAFUSO CABEÇA PANELA FENDADO EM CRUZ E ARRUELA DENTADA INTERNA 32x3/8" de fixação da chave do sinal direcional à chapa de montagem	4	4
4	21 340	66/	ALAVANCA DA CHAVE DO SINAL DIRECIONAL	1	1
5	21 339	66/	BOTÃO DA ALAVANCA DA CHAVE DO SINAL DIRECIONAL	1	1
6	31 470	66	CHAVE DO SINAL DIRECIONAL	1	1
6	66 056	67/	CHAVE DO SINAL DIRECIONAL	1	1
7	29 896	66/	MOLA DO CONTRÔLE REMOTO	1	1
8	22 098	66/	SOQUETE DA ALAVANCA DO CONTRÔLE REMOTO	1	1
9	22 127	66/	ARRUELA DE PRESSÃO DO SOQUETE	1	1
10	22 178	66/	ARRUELA LISA DO CONTRÔLE REMOTO	1	1
11	21 903	66/	MANCAL DO SOQUETE	1	1
12	22 099	66/	ARRUELA LISA DO SOQUETE	1	1
13	21 911	66/	ANEL DE RETENÇÃO DA EXTREMIDADE DO SOQUETE	1	1
14	27 331	66/	PONTA ESFÉRICA DA ALAVANCA DO CONTRÔLE REMOTO	1	1
15	27 585	66/	PINO-TRAVA DA RÉ	1	1
16	26 903	66/	ASSENTO DA ESFERA DA ALAVANCA DO CONTRÔLE REMOTO	1	1
17	27 581	66/	CAPA DA ALAVANCA DO CONTRÔLE REMOTO	1	1
18	20 801	66/	VEDADOR DO EIXO DO CONTRÔLE REMOTO	1	1
19	20 800	66/	VEDADOR DA COLUNA DA DIREÇÃO	1	1
20	27 601	66/	ALAVANCA DO CONTRÔLE REMOTO	1	1
21	27 588	66/	PINO DA ALAVANCA DO CONTRÔLE REMOTO	1	1
22	27 577	66/	MOLA DO BOTÃO DA ALAVANCA DO CONTRÔLE REMOTO	1	1
23	27 586	66/	BOTÃO DA TRAVA DA RÉ DO CONTRÔLE REMOTO	1	1
24	26 316	66/	BOTÃO DA ALAVANCA DO CONTRÔLE REMOTO	1	1
25	27 599	66/	LÂMINA ACIONADORA DO CONTRÔLE REMOTO	1	1
26	21 336	66	BOTÃO DA ALAVANCA DE CONTRÔLE REMOTO (para caixa de 3 velocidades)	1	

FIGURA E REF. Nº	PEÇA NÚMERO	ANO	N O M E N C L A T U R A	1 1 4 5	1 1 4 6
27	29 803	66	ALAVANCA DO CONTRÔLE REMOTO (para caixa de 3 velocidades)	1	
28	27 612	66	PINO DA ALAVANCA DO CONTRÔLE REMOTO (para caixa de 3 velocidades)	1	
29	27 609	66	CAPA DA ALAVANCA DO CONTRÔLE REMOTO (para caixa de 3 velocidades)	1	
30	27 613	66	ASSENTO DA ESFERA DA ALAVANCA (para caixa de 3 velocidades)	1	





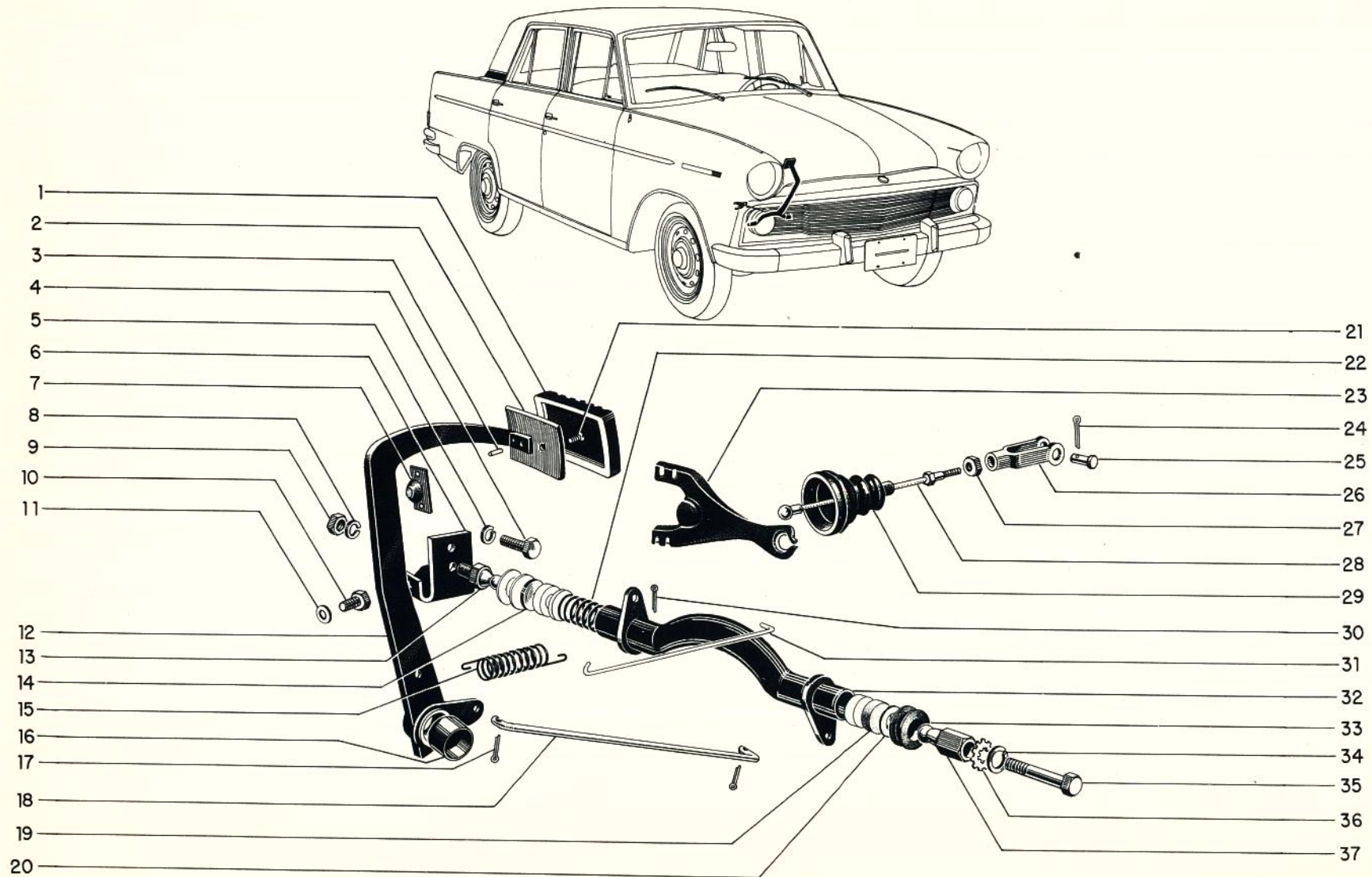
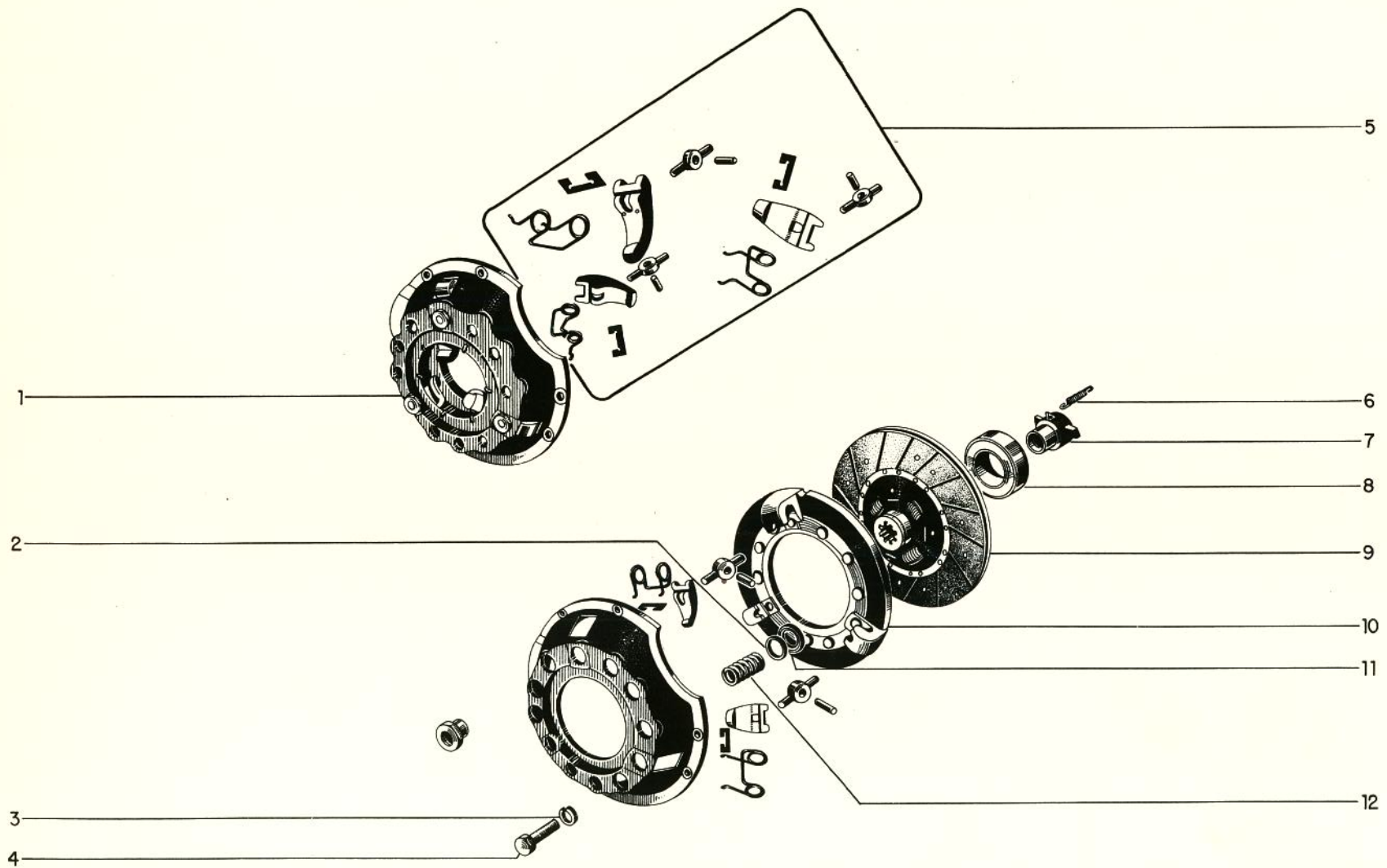


FIGURA E REF. Nº	PEÇA NÚMERO	ANO	N O M E N C L A T U R A	1 1 4 5	1 1 4 6
1	27 423	66/	CAPA DA SAPATA DO PEDAL DA EMBREAGEM	1	1
2	27 420	66/	SAPATA DO PEDAL DA EMBREAGEM	1	1
3	455 160	66/	PINO ELÁSTICO 3/16" x 1/2" de fixação da sapata ao pedal	1	1
4	122 246	66/	PARAFUSO CABEÇA SEXTAVADA 7/16" - 14 x 7/8" de fixação do suporte do pino esférico	1	1
5	29 407	66/	ARRUELA DE PRESSÃO MÉDIA 7/16" de fixação do suporte do pino esférico	1	1
6	13 316	66/	SUPORTE DO PINO ESFÉRICO DA EMBREAGEM	1	1
7	27 426	66/	COXIM COM SUPORTE DO PEDAL	1	1
8	29 407	66/	ARRUELA DE PRESSÃO MÉDIA 7/16" de fixação do pino esférico ao suporte	1	1
9	271 501	66/	PORCA SEXTAVADA 7/16" - 14 de fixação do pino esférico ao suporte	1	1
10	122 145	66/	PARAFUSO CABEÇA SEXTAVADA 3/8" - 16 x 1 1/4" de fixação do suporte do pino esférico	1	1
11	116 103	66/	ARRUELA LISA 13/32" de fixação do suporte do pino esférico	1	1
12	59 236	66/	PEDAL DA EMBREAGEM	1	1
13	13 162	66/	PINO ESFÉRICO DO CONTRÔLE DA EMBREAGEM	1	1
14	29 530	66/	RETENTOR DA MOLA DO EIXO DE CONTRÔLE	2	2
15	808 523	66/	MOLA DE RETORNO DO PEDAL	1	1
16	803 447	66/	BUCHA DO PEDAL	1	1
17	121 224	66/	CUPILHA 3/32" x 1" de fixação da vareta da embreagem à alavanca	2	2
18	13 327	66/	VARETA DA EMBREAGEM	1	1
19	29 529	66/	FELTRO DO EIXO DE CONTRÔLE	3	3
20	11 197	66/	ARRUELA LISA 5/16" de fixação do eixo de controle ao pino esférico	2	2
21	156 241	66/	PARAFUSO CABEÇA CHATA FENDADO EM CRUZ 1/4" - 20 x 1/2" de fixação da sapata ao pedal	1	1
22	29 531	66/	MOLA DO EIXO DE CONTRÔLE	1	1
23	12 871	66/	GARFO DA EMBREAGEM	1	1
24	121 222	66/	CUPILHA 3/32" x 3/4" de fixação do pino da forquilha	1	1
25	339 043	66/	PINO 5/16" de fixação da forquilha à alavanca do eixo de controle	1	1
26	10 273	66/	FORQUILHA 5/16" - 24 de fixação do eixo de controle ao cabo da embreagem	1	1
27	120 368	66/	PORCA SEXTAVADA 5/16" - 24 de fixação da extremidade da forquilha	1	1
28	640 124	66/	CABO DA ALAVANCA DE CONTRÔLE	1	1



FIGURA E REF. Nº	PEÇA NÚMERO	ANO	N O M E N C L A T U R A	1 1 4 4 5 6
29	18 606	66/	VEDADOR DE PÓ	1 1
30	120 123	66/	CUPILHA 1/8" x 1 1/4" de fixação do eixo de controle	2 2
31	810 075	66/	EXTENSÃO DA MOLA DE RETORNO DO PEDAL À TRAVESSA DA CARROCERIA	1 1
32	27 429	66/	EIXO DE CONTRÔLE DA EMBREAGEM	1 1
33	29 552	66/	VEDADOR DE PÓ DO EIXO DE CONTRÔLE	2 2
34	29 407	66/	ARRUELA DE PRESSÃO MÉDIA 7/16" de fixação do pino esférico ao chassi	1 1
35	124 139	66/	PARAFUSO CABEÇA SEXTAVADA 7/16" - 20 x 2" de fixação do pino esférico ao chassi	1 1
36	178 571	66/	ARRUELA DENTADA INTERNA E EXTERNA 7/16" de fixação do pino esférico ao chassi	1 1
37	18 145	66/	PORCA-PIVÔ DO CONTRÔLE DA EMBREAGEM	1 1



















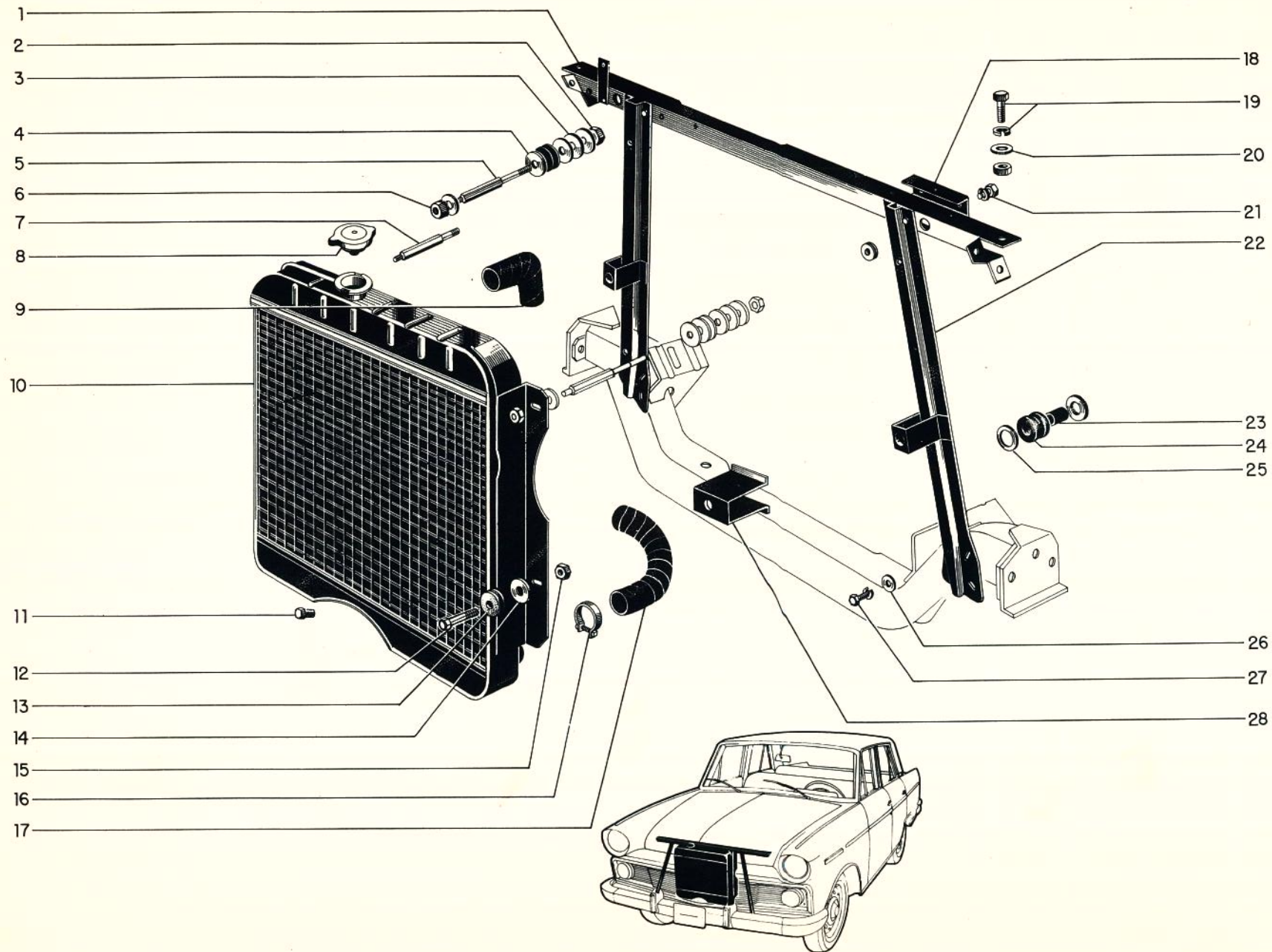




FIGURA E REF. Nº	PEÇA NÚMERO	ANO	N O M E N C L A T U R A	1 1 4 5	1 1 4 6
1	21 438	66/	TRAVESSA DO SUPORTE DO RADIADOR	1	1
2	120 368	66/	PORCA SEXTAVADA 5/16" - 24 de fixação do tirante do radiador	2	2
3	18 163	66/	ARRUELA DE BORRACHA de fixação do tirante do radiador	2	2
4	673 804	66/	ARRUELA ESPECIAL DE fixação do tirante do radiador	4	4
5	18 151	66/	TIRANTE DIREITO DO RADIADOR	1	1
6	271 187	66/	PORCA SEXTAVADA E ARRUELA DENTADA EXTERNA 5/16" - 24 de fixação do tirante do radiador	2	2
7	803 422	66/	TIRANTE ESQUERDO DO RADIADOR	1	1
8	48 176	66/	TAMPA DO RADIADOR	1	1
9	803 569	66/ 66	MANGUEIRA DE ENTRADA DE ÁGUA	1	1
9	38 956	67/	MANGUEIRA DE ENTRADA DE ÁGUA	1	1
10	21 953	66/ 66	RADIADOR	1	1
10	39 852	67/	RADIADOR	1	1
11	444 620	66/	BUJÃO 1/4" - 18 CABEÇA SEXTAVADA DE DRENAGEM DO RADIADOR	1	1
12	123 785	66/	PARAFUSO CABEÇA SEXTAVADA 5/16" - 24 x 1. 1/2" de fixação do radiador ao suporte	2	2
13	803 420	66/	COXIM DO RADIADOR AO SUPORTE	2	2
14	446 470	66/	ARRUELA LISA 3/8" x 1. 1/8" x .065 de fixação do radiador ao suporte	2	2
15	271 187	66/	PORCA SEXTAVADA E ARRUELA DENTADA EXTERNA 5/16" - 24 de fixação do radiador ao suporte	2	2
16	13 628	66/	BRAÇADEIRA DA MANGUEIRA DO RADIADOR	4	4
17	16 570	66/ 66	MANGUEIRA DE SAÍDA DE ÁGUA	1	1
17	85 145	67/	MANGUEIRA DE SAÍDA DE ÁGUA	1	1
18	21 625	66/	SUPORTE DO FILTRO DE ÓLEO	1	1
19	673 528	66/	PARAFUSO CABEÇA SEXTAVADA E ARRUELA DE PRESSÃO 5/16" - 24 x 5/8" de fixação do suporte do radiador à saída do pára-lama	6	6
20	120 393	66/	ARRUELA LISA 11/32" de fixação do suporte do radiador à saída do pára-lama	6	6
21	800 234	66/	PARAFUSO CABEÇA SEXTAVADA E ARRUELA DE PRESSÃO 5/16" - 24 x 3/4" de fixação do suporte do radiador à travessa dianteira do motor	4	4
22	810 660	66/	SUPORTE DO RADIADOR	1	1

FIGURA E REF. Nº	PEÇA NÚMERO	ANO	N O M E N C L A T U R A	1 1 4 4 5 6
23	803 421	66/	ESPAÇADOR DO RADIADOR AO SUPORTE	2 2
24	803 423	66/	COXIM DO RADIADOR AO SUPORTE	2 2
25	46 174	66/	ARRUELA ESPECIAL DE fixação do radiador ao suporte	2 2
26	120 393	66/	ARRUELA LISA 11/32" de fixação do suporte do radiador à travessa dianteira do motor	4 4
27	800 234	66/	PARAFUSO CABEÇA SEXTAVADA E ARRUELA DE PRESSÃO 5/16" - 24 x 3/4" de fixação do suporte do radiador à travessa dianteira do motor	4 4
28	805 990	66/	REFORÇO DO SUPORTE DO RADIADOR	1 1





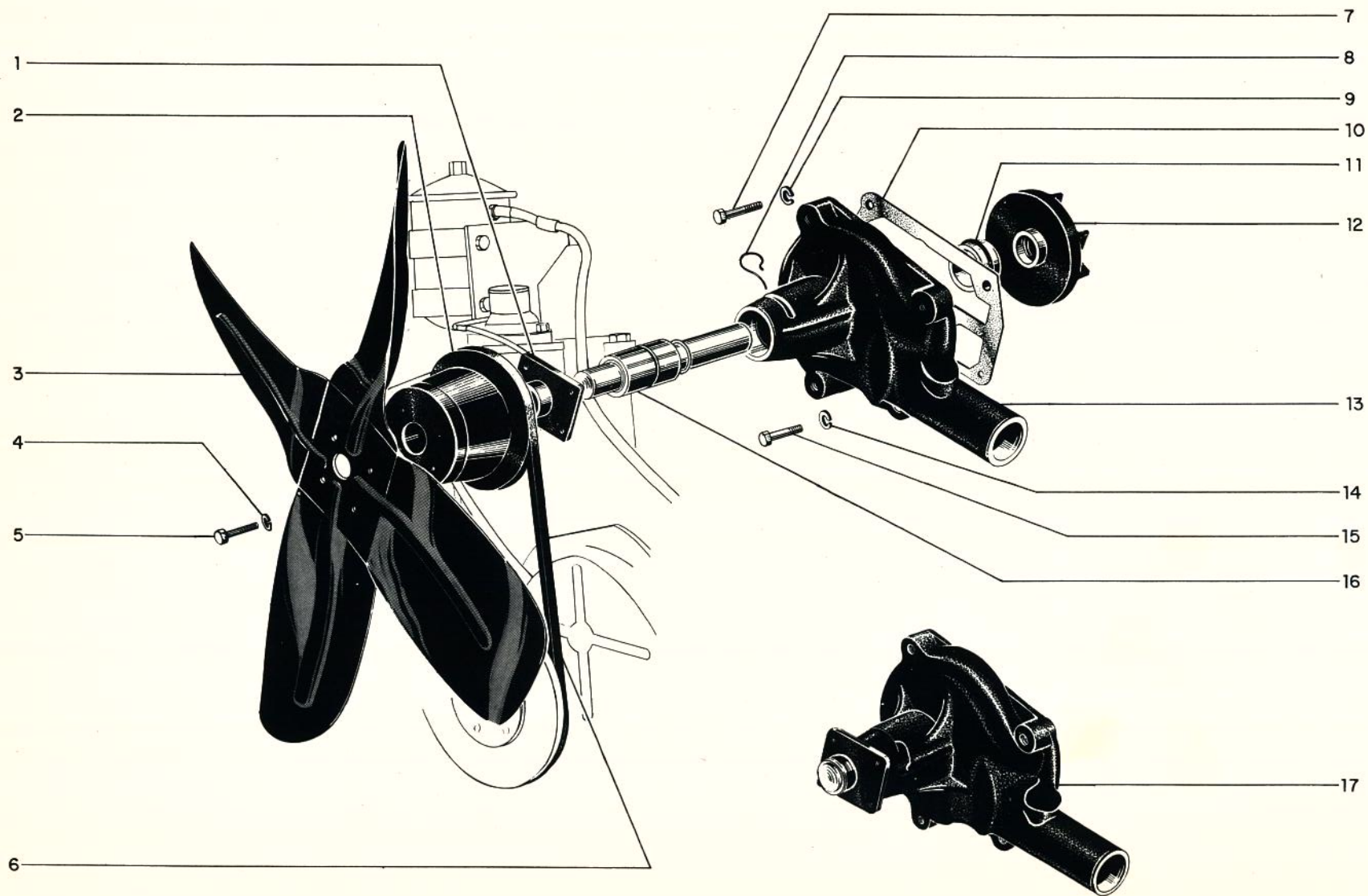


FIGURA E REF. Nº	PEÇA NÚMERO	ANO	N O M E N C L A T U R A	1 1 4 5	1 1 4 6
1	19 826	66/	CUBO DA POLIA DO VENTILADOR	1	1
2	31 000	66/	POLIA DO VENTILADOR E BOMBA D'ÁGUA	1	1
3	48 012	66/	VENTILADOR	1	1
4	120 380	66/	ARRUELA DE PRESSÃO MÉDIA 1/4" de fixação do ventilador à polia	4	4
5	123 442	66/	PARAFUSO CABEÇA SEXTAVADA 1/4" - 28 x 11/16" de fixação do ventilador à polia	4	4
6	31 247	66/	CORREIA DO VENTILADOR	1	1
7	180 084	66/	PARAFUSO CABEÇA SEXTAVADA 5/16" - 18 x 1 5/8" de fixação da bomba d'água ao bloco do motor	4	4
8	18 258	66/	RETENTOR DO ROLAMENTO DA BOMBA D'ÁGUA	1	1
9	120 214	66/	ARRUELA DE PRESSÃO MÉDIA 5/16" de fixação da bomba d'água ao bloco do motor	1	1
10	11 485	66/	JUNTA DA BOMBA D'ÁGUA AO BLOCO DO MOTOR	1	1
11	13 939	66/	VEDADOR DE ÁGUA	1	1
12	643 535	66/	ROTOR DA BOMBA D'ÁGUA	1	1
13	84 729	66/	CORPO DA BOMBA D'ÁGUA	1	
13	84 730	66/	CORPO DA BOMBA D'ÁGUA		1
14	7 033 142	66/	JUNTA . 312 x . 500 do parafuso passante da bomba d'água	1	1
15	180 085	66/	PARAFUSO CABEÇA SEXTAVADA 5/16" - 18 x 1 3/4" de fixação da bomba d'água ao bloco do motor	1	1
16	11 625	66/	ROLAMENTO DA BOMBA D'ÁGUA	1	1
17	84 630	66/	BOMBA D'ÁGUA	1	
17	84 731	66/	BOMBA D'ÁGUA		1















FIGURA E REF. Nº	PEÇA NÚMERO	ANO	N O M E N C L A T U R A	1 1 4 5	1 1 4 6
1	24 821	66/ 66	TUBO E ALAVANCAS DE CONTRÔLE DO ACELERADOR Usar somente com motor 2600	1	1
1	37 581	67/ 69/	TUBO E ALAVANCAS DE CONTRÔLE DO ACELERADOR USAR somente com o motor 3000	1	1
2	24 688	66/	ARRUELA ONDULADA de fixação da vareta de controle do carburador	2	1
3	24 605	66/	CUBO DE AJUSTE DO CONTRÔLE DO ACELERADOR	2	1
4	24 819	66/ 66	SUPORTE DA MOLA DO CARBURADOR	2	2
5	120 361	66/	PORCA SEXTAVADA de fixação da vareta de controle do carburador	2	1
6	24 653	66/ 66	VARETA DE CONTRÔLE DO CARBURADOR Usar somente com o motor 2600	1	1
6	37 659	67/ 69/	VARETA DE CONTRÔLE DO CARBURADOR Usar somente com motor 3000	1	1
7	24 847	66/ 66	MOLA DE RETORNO DA BORBOLETA DO CARBURADOR Usar somente com motor 2600	2	2
7	35 572	67/ 69/	MOLA DE RETORNO DA BORBOLETA DO CARBURADOR Usar somente com motor 3000	1	1
8	23 974	66/	MOLA DE EMPUXO DO CONTRÔLE DO ACELERADOR	1	1
9	24 607	66/	BUCHA DO PINO DE ARTICULAÇÃO DO CONTRÔLE DO ACELERADOR	2	2
10	24 617	66/	SUPORTE DO TUBO DE CONTRÔLE DO ACELERADOR	2	2
11	121 224	66/	CUPILO 3/32" x 1" de fixação da mola de empuxo	1	1
12	24 614	66/	PINO-SUPORTE DA ALAVANCA ANGULAR	1	1
13	34 987	66/	SUPORTE DA ALAVANCA ANGULAR	1	1
14	24 612	66/	ALAVANCA ANGULAR DE CONTRÔLE DO ACELERADOR	1	1
15	24 609	66/	BUCHA DA ALAVANCA ANGULAR DO CONTRÔLE DO ACELERADOR	1	1
16	446 188	66/ 66/	ARRUELA LISA 17/64" de fixação da haste do pedal ARRUELA LISA 17/64" de fixação da vareta intermediária	2 4	2 4
17	121 223	66/	CUPILO 1/16" x 3/4" de fixação da alavanca angular ao suporte	1	1
18	807 045	66/	VEDADOR DE PÓ DA HASTE DO PEDAL DO ACELERADOR	1	1
19	84 490	66/	TUBO DA CONEXÃO T AO CARBURADOR	1	1
20	127 927	66/ 66/67	CONEXÃO T	1	1

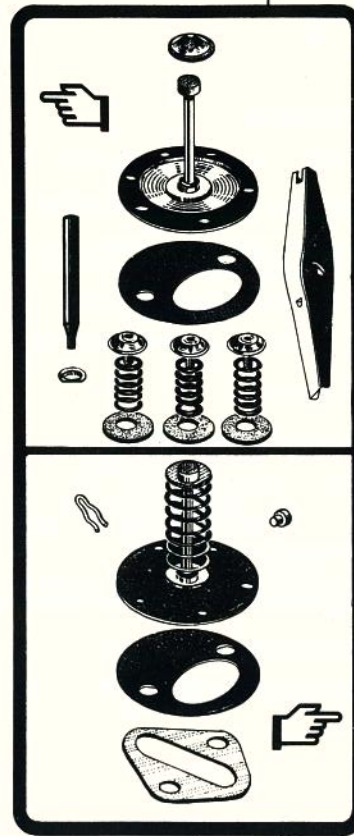
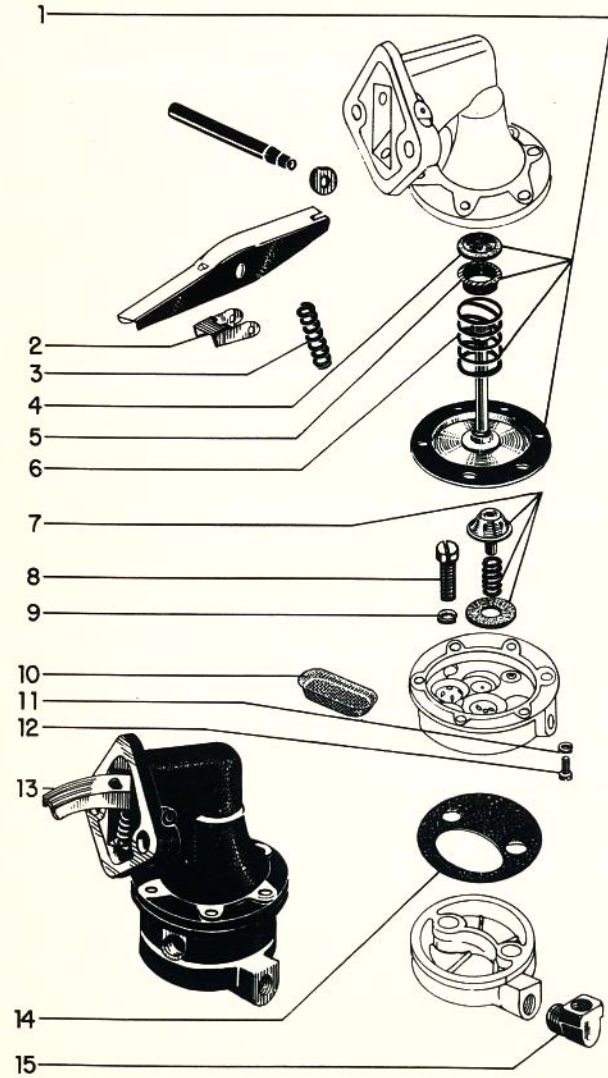


FIGURA E REF Nº	PEÇA NÚMERO	ANO	N O M E N C L A T U R A	1 1 4 4 5 6	1 1 4 4 5 6
21	26 946	66/ 66/67	TUBO DA CONEXÃO T AO CARBURADOR	1	1
22	137 421	66/ 66/68	COTOVELO 90° - 1/4" Usada no modelo 1146 até 4-9-68	2	1
23	125 912	66/	PRESILHA 1/4" x 5/16" de fixação do tubo de combustível à conexão de saída d'água	1	1
24	84 493	66/	TUBO DA BOMBA DE GASOLINA À CONEXÃO T	1	1
25	12 875	66/	TUBO FLEXÍVEL DA BOMBA DE COMBUSTÍVEL AO TUBO	1	1
26	84 491	66/	TUBO DA BOMBA AO RESERVATÓRIO DE COMBUSTÍVEL	1	1
26	84 493	66/	TUBO DA BOMBA AO RESERVATÓRIO DE COMBUSTÍVEL	1	1
26	84 495	66/	TUBO DA BOMBA AO RESERVATÓRIO DE COMBUSTÍVEL	1	1
26	84 497	66/	TUBO DA BOMBA AO RESERVATÓRIO DE COMBUSTÍVEL	1	1
27	127 754	66/	PRESILHA 1/4" de fixação do tubo de combustível	3	3
28	120 394	66/	ARRUELA LISA 13/32" de fixação da alavanca angular ao suporte	1	1
29	112 726	66/ 66/	CUPILHA 1/16" x 1/2" de fixação da vareta intermediária CUPILHA 1/16" x 1/2" de fixação da haste da alavanca angular	4	3
30	24 629	66/	VARETA INTERMEDIÁRIA DO ACELERADOR	1	1
31	57 198	66/	HASTE DO PEDAL DO ACELERADOR	1	1
32	24 645	66/	PEDAL DO ACELERADOR	1	1
33	809 299	66/	PINO DA DOBRADIÇA DO PEDAL DO ACELERADOR	1	1
34	27 433	66/	DOBRADIÇA DO PEDAL	1	1
35	178 470	66/	PARAFUSO CABEÇA SEXTAVADA FENDADO E ARRUELA DENTADA EXTERNA 32 x 7/16" de fixação do medidor de combustível ao reservatório	6	6
36	271 169	66/	PORCA SEXTAVADA E ARRUELA DENTADA EXTERNA DE fixação do cabo do medidor de combustível	1	1
37	24 988	66	MEDIDOR DE COMBUSTÍVEL	1	1
37	39 708	67/	MEDIDOR DE COMBUSTÍVEL	1	1
38	11 482	66/	JUNTA DO MEDIDOR DE COMBUSTÍVEL	1	1
39	21 279	66/	CALÇO ANTI-RUÍDO DO RESERVATÓRIO	2	2
40	84 447	66	JÔGO DE CILINDRO COM 2 CHAVES	1	1
	63 511	66/	CHAVE DA TAMPA DO RESERVATÓRIO DE COMBUSTÍVEL - EM BRUTO	2	2
41	63 508	66/	TAMPA DO RESERVATÓRIO COMPLETA	1	1



FIGURA E REF. Nº	PEÇA NÚMERO	ANO	N O M E N C L A T U R A	1 1 4 5	1 1 4 6
	63 507	66/	TAMPA DO RESERVATÓRIO SEM CHAVES	1	1
42	21 720	66/	PROTECTOR DO GARGALO - BORRACHA	1	1
43	21 260	66/	TUBO DE ENCHIMENTO	1	1
44	22 014	66/	VEDADOR DO GARGALO	1	1
45	423 546	66/	PARAFUSO CABEÇA SEXTAVADA E ARRUELA DENTADA EXTERNA 24 x 3/4" DO VEDADOR DO GARGALO À CARRO- CERIA	3	3
46	22 013	66/	RETENTOR DO VEDADOR DO GARGALO	1	1
47	21 256	66/	RESERVATÓRIO DE COMBUSTÍVEL	1	1
48	26 775	66/	CINTA DO RESERVATÓRIO	2	2
49	17 469	66/	CALÇO ANTI-RUÍDO DO RESERVATÓRIO	2	2
50	446 363	66/	ARRUELA LISA 3/8" de fixação do reservatório ao assoalho	4	4
51	809 319	66/	PARAFUSO CABEÇA SEXTAVADA E ARRUELA DE PRESSÃO 5/16" - 24 x 7/8" de fixação do reservatório ao assoalho	2	2
52	127 951	66/	BUJÃO CABEÇA SEXTAVADA 1/4" DE DRENO DO RESERVATÓRIO	1	1
53	446 363	66/	ARRUELA LISA 3/8" de fixação do reservatório ao assoalho	2	2
54	271 187	66/	PORCA SEXTAVADA E ARRUELA DENTADA EXTERNA 5/16" - 24 de fixação do reservatório ao assoalho	2	2
55	804 616	66/	GRAMPO DE fixação do tubo de combustível	1	1
56	145 474	66/	CONEXÃO 1/4" do tubo ao reservatório de combustível	1	1
57	423 545	66/	PARAFUSO CABEÇA SEXTAVADA E ARRUELA DENTADA 24 x 1/2" de fixação da dobradiça do pedal do acelerador ao assoalho	2	2
58	127 753	66/	PRESILHA 5/16" de fixação do tubo de combustível	3	3
	446 161	66/	ARRUELA LISA 7/32" de fixação da vareta de contrôlo do carburador	1	
	59 102	68/	CONEXÃO DE TUBOS DE PONTA CÔNICA 5/16"	1	
	64 387	70/	CABO DO PEDAL DO ACELERADOR AO CARBURADOR	1	1

### SUPERTEST



### ALMAC

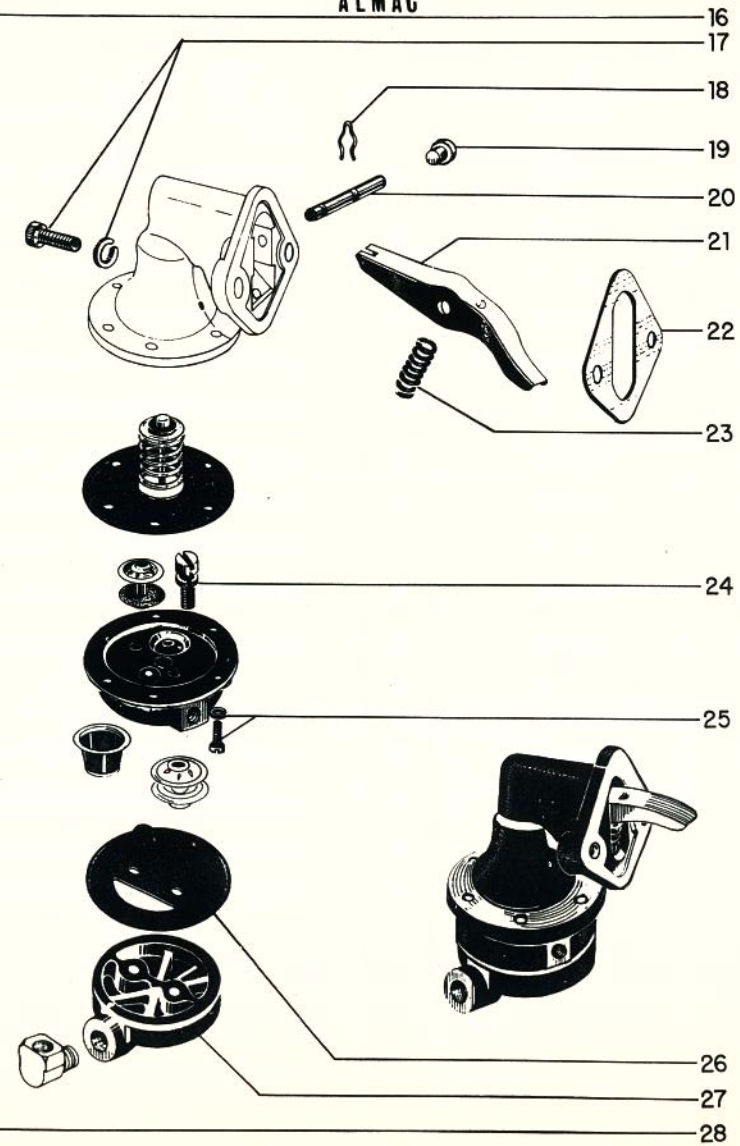






FIGURA E REF Nº	PEÇA NÚMERO	ANO	N O M E N C L A T U R A	1 1 4 5	1 1 4 6
27.	24 905	66/	TAMPA DA BOMBA	1	1
28	82 105	66/	JÔGO DE REPARO DA BOMBA DE GASOLINA "ALMAC" Consiste de: 1 - Diafragma 1 - Lâmina 1 - Junta 1 - Bujão 1 - Mola	1	1



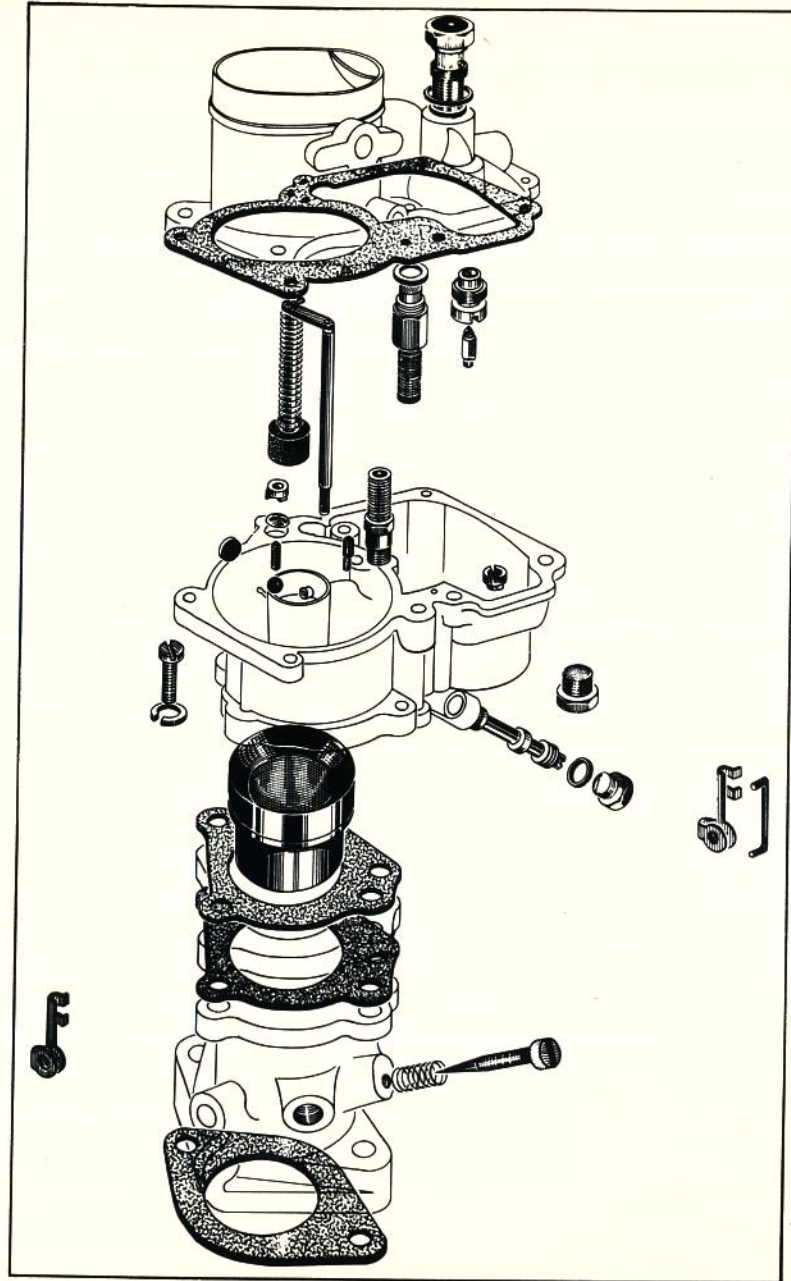
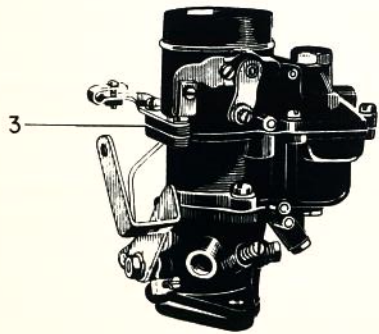
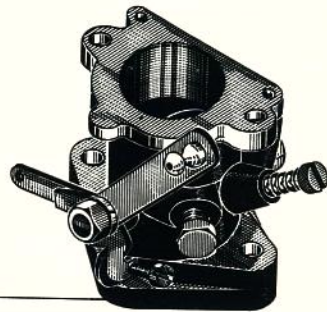
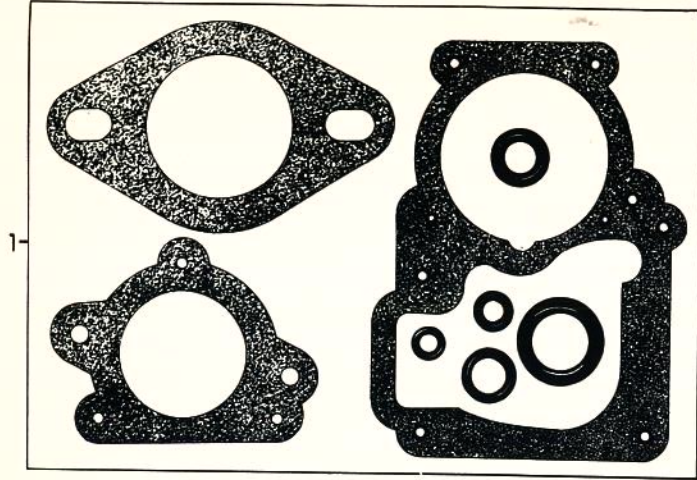




FIGURA E REF. Nº	PEÇA NÚMERO	ANO	N O M E N C L A T U R A	1 1 4 5 6
1	82 917	66/ 66	<p>JOGO DE JUNTAS DO CARBURADOR</p> <p>Consiste de:</p> <p>6 - Arruelas de fibra 1 - Junta de vedação do corpo 1 - Junta da base</p> <p>2 - Anéis de vedação 1 - Junta do corpo à base</p>	1 1
2	37 765	66/ 66	CARBURADOR	2 2
2	37 624	67/68	<p>CARBURADOR</p> <p>Usada até 04-09-68</p>	1
2	59 127	68/	<p>CARBURADOR</p> <p>Usada a partir de 05-09-68</p>	1
3	33 740	66/ 66	BASE DO CARBURADOR	2 2
4	82 919	66/ 66	<p>JOGO DE REPARO DO CARBURADOR ( MOTOR 2600 )</p> <p>Consiste de:</p> <p>4 - Arruelas 1 - Grampo 5 - Parafusos 6 - Tampões 1 - Bucha 1 - Eixo 3 - Juntas 1 - Tubo 2 - Válvulas</p> <p>1 - Esfera 1 - Pêso 2 - Agulhas 1 - Mola 1 - Acoplamento 3 - Gargulantes 1 - Cilindro 1 - Pistão</p>	1 1
4	84 856	67/	<p>JOGO DE REPARO DO CARBURADOR ( MOTOR 3000 )</p> <p>Consiste de:</p> <p>2 - Molas 9 - Parafusos 2 - Grampos 7 - Arruelas 1 - Esfera 2 - Anéis 2 - Agulhas</p> <p>3 - Gargulantes 8 - Tampões 1 - Eixo 1 - Retentor 2 - Pistões 4 - Juntas 1 - Contra-pino</p>	1

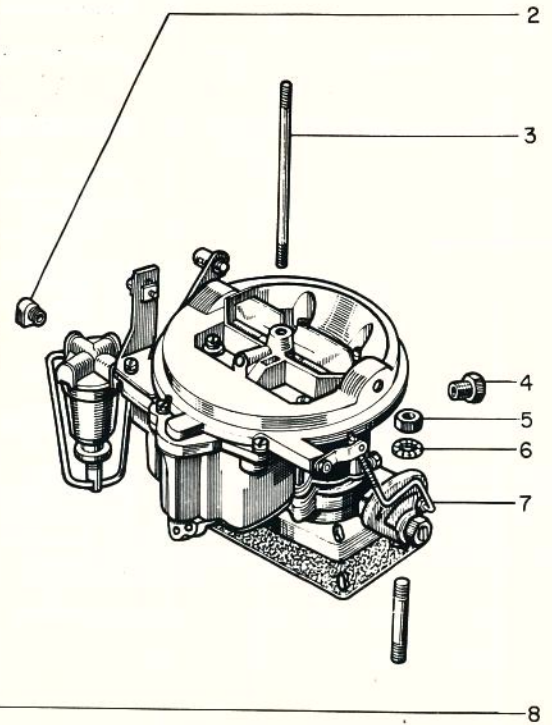
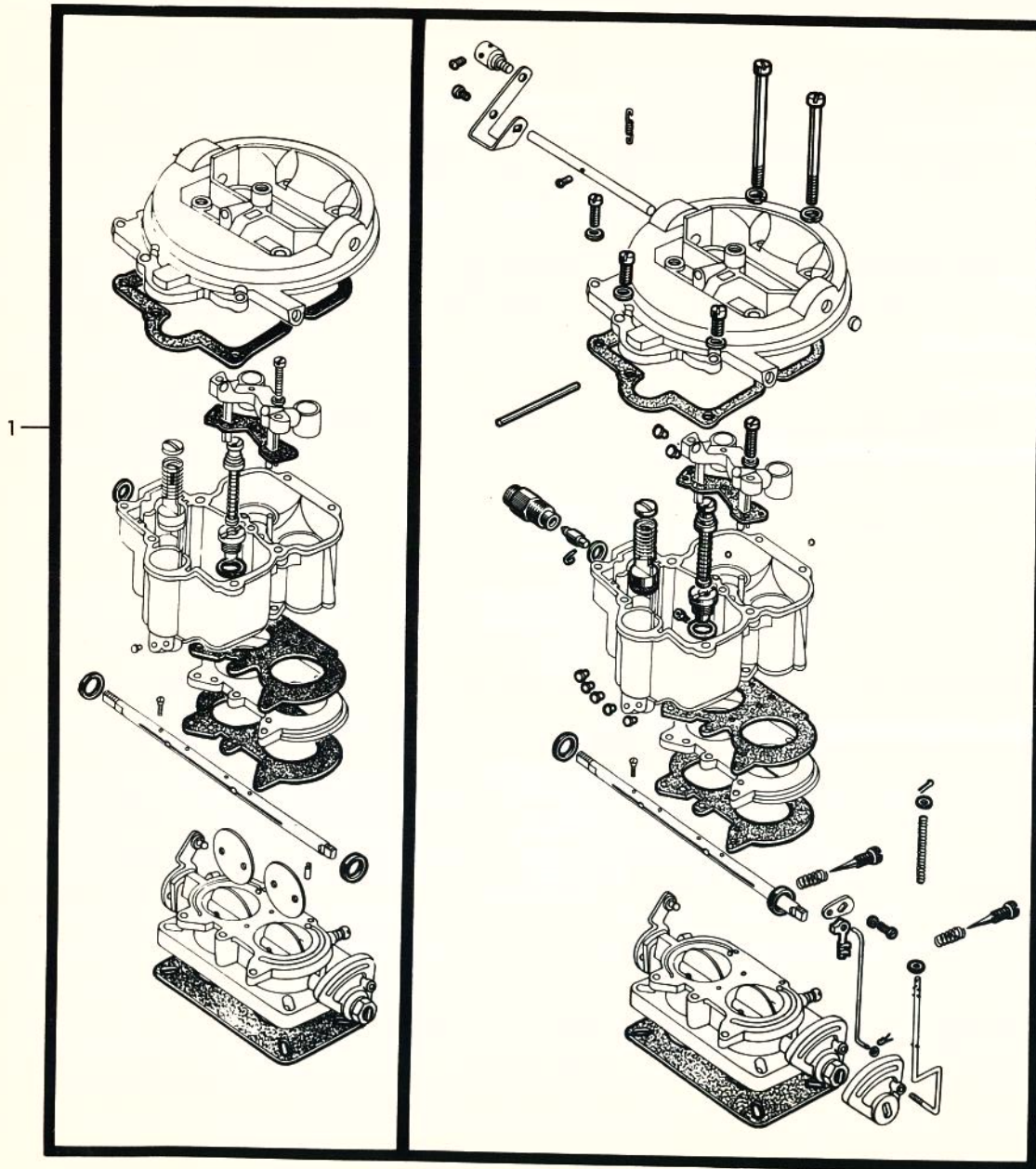
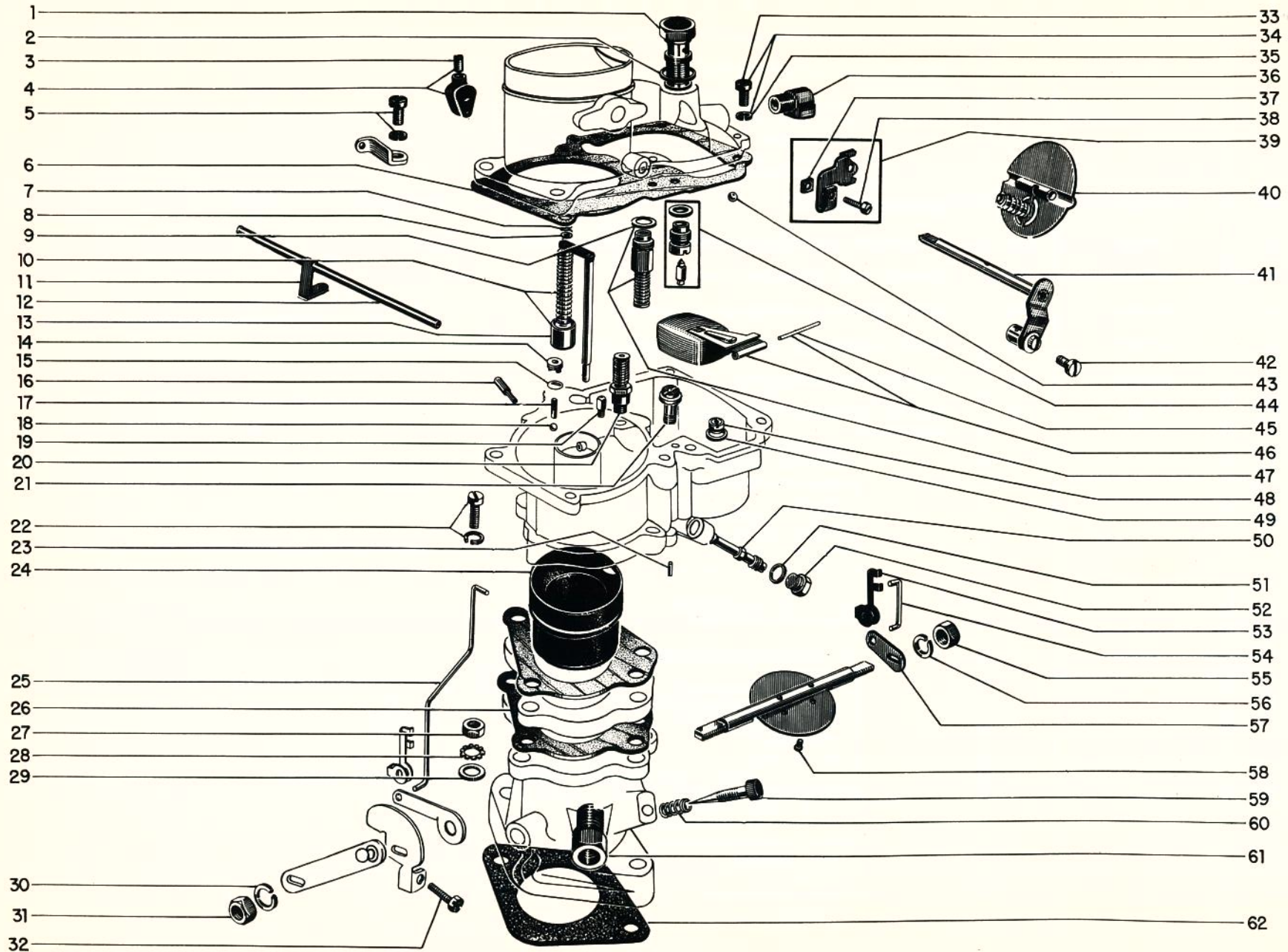


FIGURA E REF. Nº	PEÇA NÚMERO	ANO	N O M E N C L A T U R A	1	1
1	84 857	67/	JÓGO DE JUNTAS DO CARBURADOR Consiste de:	1	1
			Junta da tampa e corpo	1	1
			Junta do difusor	1	1
			Junta da base	1	1
			Juntas do corpo e base	2	2
			Aneis de vedação	4	4
2	137 421	67/	COTOVELO 90º-1/4"	1	1
3	37 658	67/	PRISIONEIRO de fixação do coletor de ar ao carburador	1	1
4	137 404	67/	CONEXÃO 3/10" do tubo de vácuo	1	1
5	120 368	67/	PORCA 5/16"-24 de fixação do carburador	4	4
6	138 485	67/	ARRUELA DENTADA EXTERNA 7/16" ANTI-VIBRANTE de fixação do carburador	4	4
7	37 624	67/	CARBURADOR COMPLETO	1	1
8	84 856	67/	JÓGO DE REPARO DO CARBURADOR Consiste de:	1	1
			Mola da borboleta afogadora	1	1
			Parafuso da borboleta afogadora	1	1
			Grampo retentor esquerdo	1	1
			Parafuso	1	1
			Arruelas de pressão	4	4
			Parafusos da tampa e corpo	2	2
			Esfera de retenção	1	1
			Arruela retentora da mola	1	1
			Anéis de vedação	2	2
			Agulhas da marcha-lenta	2	2
			Gargulantes principais	2	2
			Tampões	8	8
			Parafusos de fixação do difusor secundário	2	2
			Eixo da bóia	1	1
			Gargulante suplementar	1	1
			Parafuso do eixo afogador	1	1
			Retentor da mola	1	1
			Pistão injetor	1	1
			Pistão de vácuo	1	1
			Parafusos de fixação da tampa, corpo e base	2	2
			Junta do corpo e base	1	1
			Junta da tampa e corpo	1	1
			Junta do difusor secundário	1	1
			Junta da base e suplemento	1	1
			Grampo retentor	1	1
			Arruelas	2	2
			Mola do eixo da bóia	1	1
			Contrapino	1	1





MOTOR "2600"

FIGURA E REF. Nº	PEÇA NÚMERO	ANO	N O M E N C L A T U R A	1	1
				4	4
				5	6
1	18 790	66/ 66	FILTRO	1	1
2	17 975	66/ 66	ARRUELA DE FIBRA DO BUJÃO DO FILTRO	1	1
3	33 769	66/ 66	PARAFUSO DA ALAVANCA DE AVANÇO DO AFOGADOR	2	2
4	18 005	66/ 66	ALAVANCA DE COMANDO DO AFOGADOR	1	1
5	18 024	66/ 66	PARAFUSO de fixação da tampa ao corpo	3	3
	35 957	66/ 66	JOGO DE BRAÇADEIRA E PARAFUSO DO CABO DO AFOGADOR	1	1
6	18 015	66/ 66	JUNTA DE VEDAÇÃO DO CORPO E TAMPA	1	1
7	17 947	66/ 66	GRAMPO RETENTOR DA HASTE E PISTÃO DE INJEÇÃO	1	1
8	17 946	66/ 66	ARRUELA RETENTORA DA HASTE E PISTÃO DE INJEÇÃO	1	1
9	17 991	66/ 66	ARRUELA DE FIBRA DO CILINDRO DE VÁCUO	1	1
10	33 798	66/ 66	HASTE E PISTÃO DE INJEÇÃO	2	2
11	21 821	66/ 66	PRESILHA DA GUIA DO CABO DO AFOGADOR	1	1
12	21 738	66/ 66	TUBO DE GUIA DO CONTRÔLE DO AFOGADOR	1	1
13	33 759	66/ 66	PISTÃO INJETOR	2	2
14	17 957	66/ 66	VÁLVULA DE RETENÇÃO E ADMISSÃO DE AR	1	1
15	17 956	66/ 66	ARRUELA RETENTORA DO PÊSO	1	1
16	33 754	66/ 66	GARGULANTE DE ACELERAÇÃO	2	2
17	17 955	66/ 66	CONTRA-PÊSO DA ESFERA DE RETENÇÃO	1	1
18	17 954	66/ 66	ESFERA DA VÁLVULA DE RETENÇÃO	1	1

FIGURA E REF. Nº	PEÇA NÚMERO	ANO	N O M E N C L A T U R A	1 1 4 4 5 6
19	33 780	66/ 66	TUBO DE RESPIRO	2 2
20	33 755	66/ 66	VÁLVULA ECONOMIZADORA	2 2
21	17 961	66/ 66	PULVERIZADOR DE MARCHA LENTA	1 1
22	33 790	66/ 66	PARAFUSO E ARRUELA DO CORPO PRINCIPAL À BASE	2 2
23	17 931	66/ 66	BUCHA DE LIGAÇÃO DO CANAL DA MARCHA-LENTA	2 2
24	17 924	66/ 66	DIFUSOR PRIMÁRIO	1 1
25	18 026	66/ 66	HASTE DE COMANDO	1 1
26	33 773	66/ 66	JUNTA DE VEDAÇÃO DO CORPO À BASE	2 2
27	10 129	66/ 66	PORCA SEXTAVADA de fixação do carburador	4 4
28	26 456	66/ 66	ARRUELA ANTI-VIBRANTE DENTADA EXTERNA 3/8" de fixação do carburador	4 4
29	446 548	66/ 66	ARRUELA LISA de fixação do carburador	4 4
30	33 752	66/ 66	ARRUELA DE PRESSÃO DO EIXO DAS BORBOLETAS DE ACELERAÇÃO	2 2
31	33 753	66/ 66	PORCA DO EIXO DAS BORBOLETAS DE ACELERAÇÃO	2 2
32	33 860	66/ 66	PARAFUSO LIMITADOR DA ACELERAÇÃO	2 2
33	18 021	66/ 66	PARAFUSO DA TAMPA	4 4
34	18 020	66/ 66	PARAFUSO E ARRUELA DE PRESSÃO	4 4
35	18 022	66/ 66	ARRUELA DE PRESSÃO	4 4
36	137 421	66/ 66	COTOVELO 90° - 1/4"	2 2
37	18 009	66/ 66	PORCA QUADRADA DO PARAFUSO de fixação do cabo do afogador	1 1

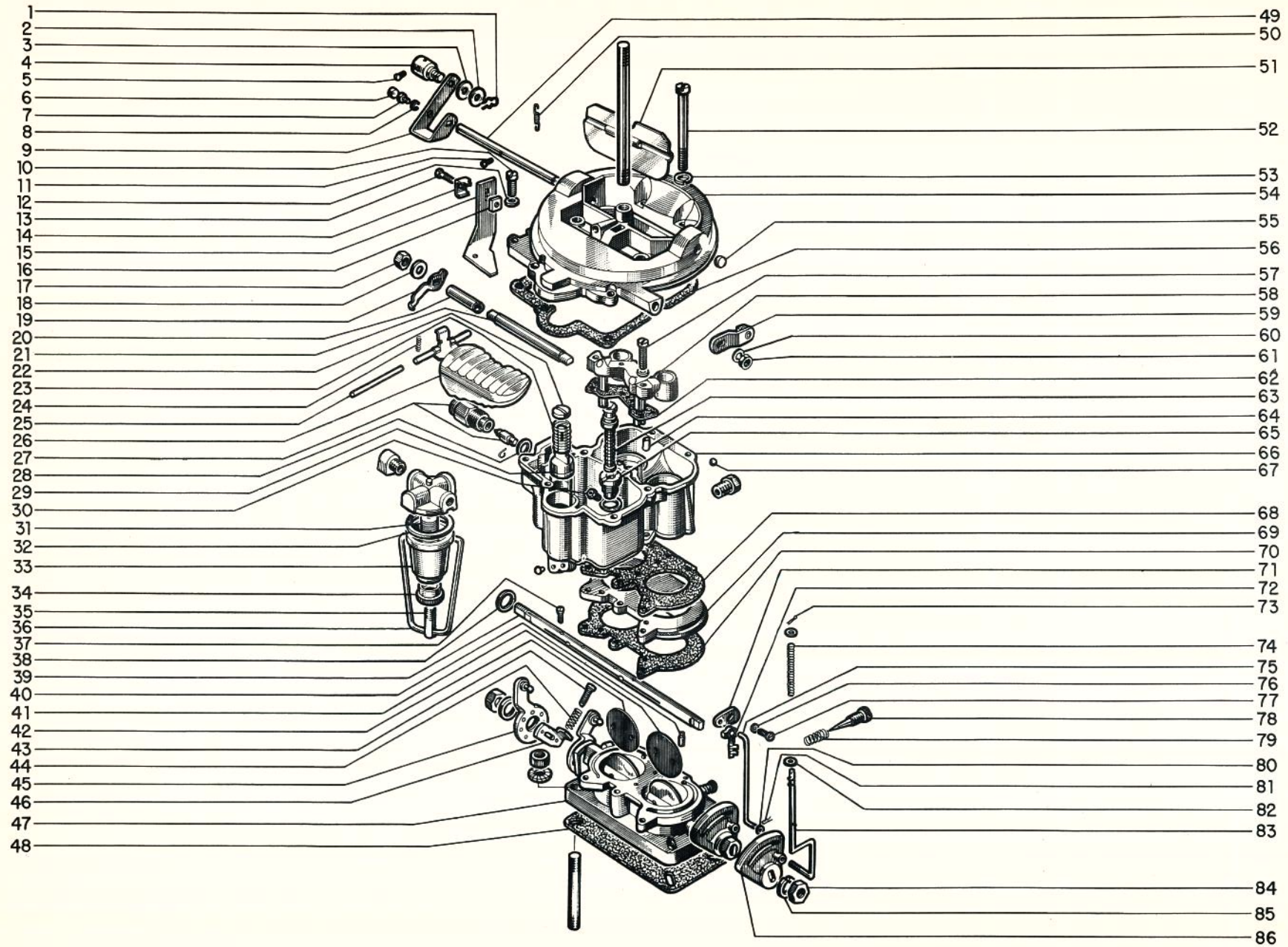


FIGURA E REF. Nº	PEÇA NÚMERO	ANO	N O M E N C L A T U R A	1	1
				4	4
				5	6
38	18 008	66/ 66	PARAFUSO de fixação do cabo do afogador	1	1
39	33 770	66/ 66	BRAÇADEIRA DO CABO DO AFOGADOR	1	1
40	17 992	66/ 66	BORBOLETA AFOGADORA	1	1
41	17 999	66/ 66	EIXO E ALAVANCA DA BORBOLETA AFOGADORA	1	1
42	18 004	66/ 66	PARAFUSO DA BRAÇADEIRA DO AFOGADOR À TAMPA	1	1
43	17 927	66/ 66	TAMPÃO DE CHUMBO	5	5
44	17 976	66/ 66	AGULHA E SEDE DA BÓIA COM FIBRA	1	1
45	17 984	66/ 66	EIXO DA BÓIA	1	1
46	17 980	66/ 66	BÓIA	1	1
47	17 985	66/ 66	BOMBA DE VÁCUO	1	1
48	33 782	66/ 66	GARGULANTE PRINCIPAL	2	2
49	17 937	66/ 66	ARRUELA DE FIBRA DO GARGULANTE PRINCIPAL	1	1
50	33 781	66/ 66	TUBO MISTURADOR	2	2
51	17 935	66/ 66	ARRUELA DE FIBRA	1	1
52	17 934	66/ 66	TAMPÃO HEXAGONAL	1	1
53	18 014	66/ 66	GRAMPO RETENTOR ESQUERDO	1	1
54	33 793	66/ 66	ACOPLAMENTO DO PISTÃO INJETOR	2	2
55	17 916	66/ 66	PORCA DA ALAVANCA DA BOMBA	1	1
56	18 012	66/ 66	ARRUELA DE PRESSÃO DO EIXO DA ALAVANCA	1	1

FIGURA E REF. Nº	PEÇA NÚMERO	ANO	N O M E N C L A T U R A	1	1
57	17 914	66/ 66	ALAVANCA DO PISTÃO INJETOR	1	1
58	17 918	66/ 66	PARAFUSO DA BORBOLETA DE ACELERAÇÃO	2	2
59	17 920	66/ 66	PARAFUSO DE REGULAGEM DA MARCHA LENTA	1	1
60	17 921	66/ 66	MOLA DO PARAFUSO DA MARCHA LENTA	1	1
61	137 404	66/ 66	CONEXÃO DE 3/16"	2	2
62	33 796	66/ 66	JUNTA DA BASE	2	2
	103 877	66/ 66	BUJÃO CABEÇA QUADRADA 1/8"	1	1







MOTOR 3000

FIGURA E REF. Nº	PEÇA NÚMERO	ANO	N O M E N C L A T U R A	1	1
				4	4
				5	6
1	17 947	67/	GRAMPO RETENTOR DA ALAVANCA AFOGADORA	1	1
2	46 304	67/	ARRUELA COMPENSADORA	1	1
3	46 303	67/	ARRUELA DA ALAVANCA AFOGADORA	1	1
4	46 302	67/	CUBO DE ARTICULAÇÃO DA ALAVANCA AFOGADORA	1	1
5	17 918	67/	PARAFUSO DA BORBOLETA DE ACELERAÇÃO	2	2
6	46 283	67/	TUCHO DA TAMPA	1	1
7	46 273	67/	PARAFUSO DO EIXO DA BORBOLETA AFOGADORA	2	2
8	46 279	67/	ARRUELA DE PRESSÃO DO EIXO DA BORBOLETA AFOGADORA	2	2
9	46 301	67/	ALAVANCA AFOGADORA	1	1
10	18 024	67/	PARAFUSO de fixação da tampa ao corpo	3	3
11	46 282	67/	PARAFUSO de fixação da borboleta afogadora	1	1
12	18 022	67/	ARRUELA DE PRESSÃO	3	3
13	46 308	67/	PARAFUSO DA BRAÇADEIRA DO CABO DO AFOGADOR	1	1
14	46 307	67/	BRAÇADEIRA DO CABO DO AFOGADOR	1	1
15	46 306	67/	SUPORTE DO CABO DO AFOGADOR	1	1
16	46 309	67/	PORCA de fixação da braçadeira	1	1
17	17 916	67/	PORCA DA ALAVANCA DA BOMBA	2	2
18	46 284	67/	ARRUELA DO EIXO DA ALAVANCA	1	1
19	46 274	67/	ALAVANCA DO PISTÃO INJETOR	1	1
20	46 275	67/	TUBO ESPAÇADOR DO EIXO DO PISTÃO INJETOR	1	1
21	46 276	67/	EIXO DA ALAVANCA DO PISTÃO INJETOR	1	1
22	46 277	67/	RETENTOR DA MOLA DO PISTÃO INJETOR	1	1
23	46 278	67/	MOLA DO PISTÃO INJETOR	1	1
24	46 322	67/	MOLA DO EIXO DA BÓIA	1	1
25	46 242	67/	EIXO DA BÓIA	1	1
26	46 253	67/	BÓIA	1	1
27	46 257	67/	VÁLVULA DA BÓIA	1	1
28	46 261	67/	ARRUELA DO CORPO DA VÁLVULA DA BÓIA	1	1

FIGURA E REF. Nº	PEÇA NÚMERO	ANO	N O M E N C L A T U R A	1 1 4 4 5 6
29	46 288	67/	PISTÃO INJETOR	1 1
30	46 237	67/	GARGULANTE PRINCIPAL	2 2
	46 326	67/	FILTRO DE GASOLINA	1 1
31	46 333	67/	ELEMENTO DO FILTRO DE GASOLINA	1 1
32	46 332	67/	JUNTA DO FILTRO DE GASOLINA	1 1
33	46 328	67/	COPO DO FILTRO DE GASOLINA	1 1
34	46 330	67/	PORCA DO FILTRO DE GASOLINA	1 1
35	46 331	67/	PARAFUSO DO FILTRO DE GASOLINA	1 1
36	46 329	67/	GRAMPO de fixação do copo do filtro de gasolina	1 1
37	46 225	67/	PARAFUSO de fixação da borboleta de aceleração	4 4
38	46 227	67/	ANEL DE VEDAÇÃO	2 2
39	46 221	67/	EIXO DA BORBOLETA DE ACELERAÇÃO	1 1
40	46 228	67/	BUCHA DO CANAL DA MARCHA LENTA	2 2
41	46 224	67/	BORBOLETA DE ACELERAÇÃO	1 1
42	46 223	67/	BORBOLETA DE ACELERAÇÃO (LADO DO FILTRO)	1 1
43	46 832	67/	PARAFUSO DE REGULAGEM DO AVANÇO	1 1
44	46 231	67/	MOLA DO PARAFUSO DE REGULAGEM DA ACELERAÇÃO	1 1
45	46 233	67/	ALAVANCA PRINCIPAL COM PINO ESFÉRICO	1 1
46	46 230	67/	ALAVANCA LIMITADORA DE ACELERAÇÃO	1 1
47	46 219	67/	BASE DO CARBURADOR	1 1
48	46 316	67/	JUNTA DA BASE DO CARBURADOR	1 1
49	46 272	67/	EIXO DA BORBOLETA AFOGADORA	1 1
50	46 281	67/	MOLA DA BORBOLETA AFOGADORA	1 1
51	46 271	67/	BORBOLETA AFOGADORA	1 1
52	46 311	67/	PARAFUSO de fixação da tampa, corpo e base	4 4
53	18 022	67/	ARRUELA DE PRESSÃO	4 4
54	46 270	67/	TAMPA DO CARBURADOR	1 1
55	46 283	67/	TUCHO DA TAMPA	1 1



FIGURA E REF. Nº	PEÇA NÚMERO	ANO	N O M E N C L A T U R A	1	1
				4	4
				5	6
56	46 313	67/	JUNTA DA TAMPA E CORPO	1	1
57	46 240	67/	PARAFUSO de fixação do difusor secundário	3	3
58	46 247	67/	DIFUSOR SECUNDÁRIO	1	1
59	46 285	67/	ALAVANCA DE INJEÇÃO	1	1
60	18 012	67/	ARRUELA DE PRESSÃO DO EIXO DA ALAVANCA DO INJETOR	1	1
61	17 916	67/	PORCA DA ALAVANCA	1	1
62	46 314	67/	JUNTA DO DIFUSOR SECUNDÁRIO	1	1
63	46 295	67/	PISTÃO DE VÁCUO	1	1
64	17 931	67/	BUCHA DE LIGAÇÃO DO CANAL DA MARCHA-LENTA	2	2
65	46 262	67/	GARGULANTE SUPLEMENTAR	1	1
66	46 224	67/	CORPO E DIFUSOR	1	1
67	17 954	67/	ESFERA DA VÁLVULA DE RETENÇÃO	1	1
68	46 312	67/	JUNTA DO CORPO E SUPLEMENTO	1	1
69	46 317	67/	SUPLEMENTO DA BASE	1	1
70	46 315	67/	JUNTA DO SUPLEMENTO E BASE	1	1
71	46 269	67/	ALAVANCA DE COMANDO	1	1
72	18 014	67/	GRAMPO RETENTOR ESQUERDO	1	1
73	46 320	67/	CUPILHA DA HASTE DE COMANDO DA INJEÇÃO	1	1
74	46 319	67/	MOLA DA HASTE DE COMANDO DA INJEÇÃO	1	1
75	46 324	67/	HASTE DE AVANÇO	1	1
76	46 279	67/	ARRUELA DE PRESSÃO	2	2
77	46 273	67/	PARAFUSO	2	2
78	17 920	67/	PARAFUSO DE REGULAGEM DA MARCHA-LENTA	1	1
79	46 226	67/	MOLA DO PARAFUSO DE REGULAGEM DA MARCHA-LENTA	1	1
80	17 946	67/	ARRUELA RETENTORA DA HASTE DE AVANÇO	1	1
81	46 325	67/	GRAMPO RETENTOR	1	1
82	46 321	67/	ARRUELA DA HASTE DE COMANDO DA INJEÇÃO	2	2
83	46 318	67/	HASTE DE COMANDO DA INJEÇÃO	1	1

FIGURA E REF. Nº	PEÇA NÚMERO	ANO	N O M E N C L A T U R A	1	1
				4	4
				5	6
84	33 753	67/	PORCA DO EIXO DAS BORBOLETAS DE ACELERAÇÃO	2	2
85	33 752	67/	ARRUELA DE PRESSÃO DO EIXO DAS BORBOLETAS DE ACELERAÇÃO	2	2
86	46 222	67/	ALAVANCA DE AVANÇO DE ACELERAÇÃO	1	1





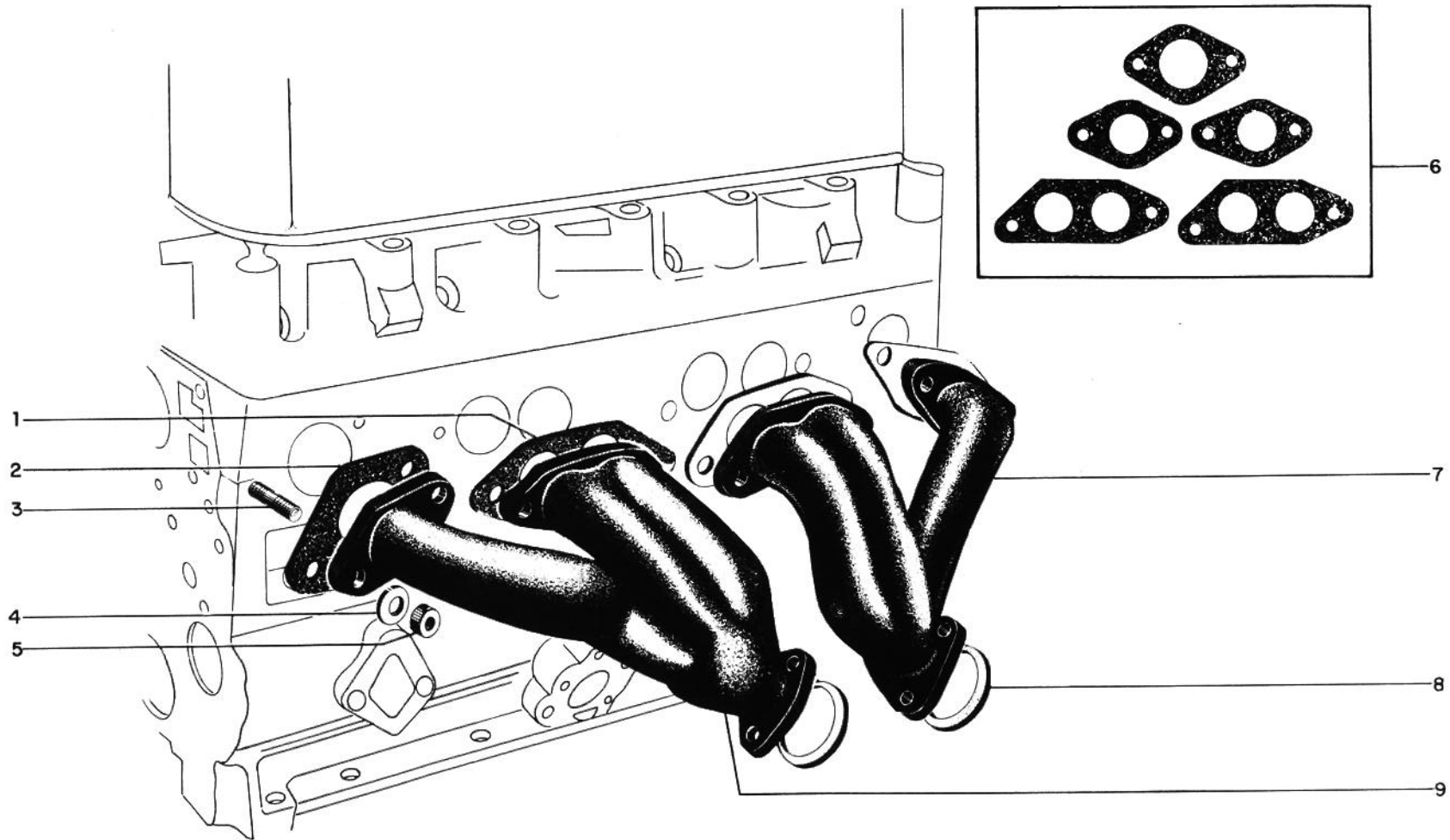


FIGURA E REF Nº	PEÇA NÚMERO	ANO	N O M E N C L A T U R A	1 1 4 4 5 6
1	11 501	66/	JUNTA INTERNA DO COLETOR DE ESCAPAMENTO	2 2
2	11 502	66/	JUNTA EXTERNA DO COLETOR DE ESCAPAMENTO	2 2
3	16 852	66/	PRISIONEIRO DO COLETOR DE ESCAPAMENTO	8 8
4	120 394	66/	ARRUELA LISA 13/32" do coletor aos prisioneiros	8 8
5	29 885	66/	PORCA SEXTAVADA 3/8"-24 ANTI-GRIPANTE do coletor aos prisioneiros	8 8
6	805 582	66/	JÔGO DE JUNTAS DO COLETOR DE ESCAPAMENTO Consiste de: Juntas externas do coletor de escapamento Juntas internas do coletor de escapamento Junta do flange do tubo de escapamento	1 1 2 2 2 2 1 1
7	21 724	66/69	COLETOR DE ESCAPAMENTO TRASEIRO -Usada até 09/6/69	1 1
7	59 758	69/	COLETOR DE ESCAPAMENTO TRASEIRO -Usada a partir de 10/6/69	1 1
8	21 799	66/	JUNTA DE VEDAÇÃO entre o coletor e o escapamento	2 2
9	21 723	66/69	COLETOR DE ESCAPAMENTO DIANTEIRO -Usada até 11/11/69	1 1
9	59 756	69/	COLETOR DE ESCAPAMENTO DIANTEIRO -Usada a partir de 12/11/69	1 1

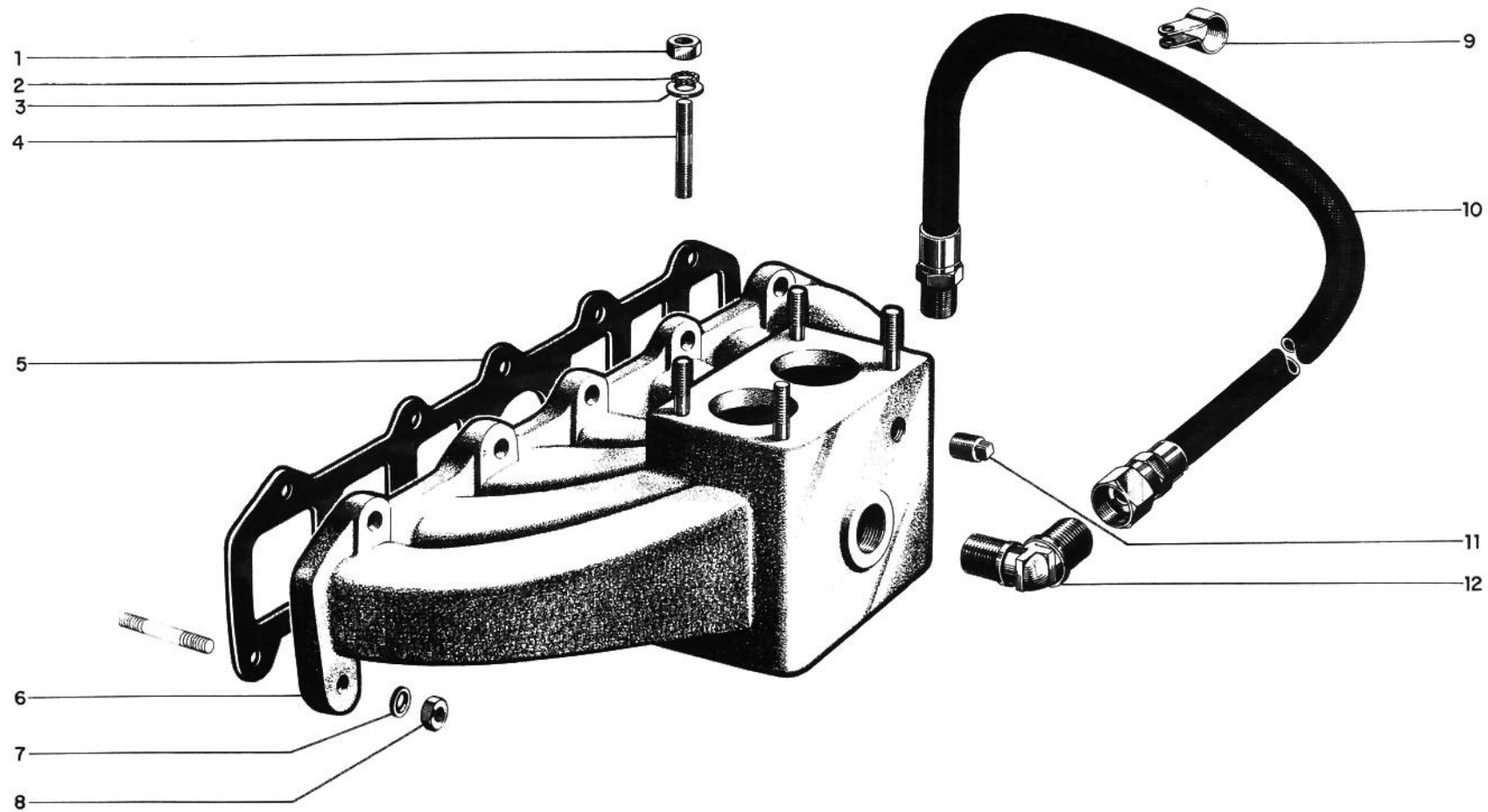




FIGURA E REF. Nº	PEÇA NÚMERO	ANO	N O M E N C L A T U R A	1 1 4 4 5 6
1	120 368	67/	PORCA SEXTAVADA 5/16"-24 de fixação do coletor ao cabeçote	4 4
2	138 485	67/	ARRUELA DENTADA EXTERNA 5/16" do carburador ao coletor	4 4
3	446 548	67/	ARRUELA LISA 3/8" do carburador ao coletor	4 4
4	9 411 604	67/	PRISIONEIRO 5/16"-24x1. 7/16" de fixação do carburador ao coletor	4 4
5	33 870	67/	JUNTA DO COLETOR DE ADMISSÃO	1 1
6	37 620	67/	COLETOR DE ADMISSÃO	1 1
7	120 393	67/	ARRUELA LISA 11/32" do coletor ao prisioneiro do cabeçote o- Usar 12 peças por veículo	0 0
8	120 368	67/	PORCA SEXTAVADA 5/16"-24 de fixação do coletor ao cabeçote o- Usar 12 peças por veículo	0 0
9	37 977	67/	BRAÇADEIRA da mangueira de água e tubo de gasolina ao cabeçote	1 1
10	37 255	67/	MANGUEIRA DE LIGAÇÃO DO COLETOR DE ADMISSÃO À BOMBA DE ÁGUA	1 1
11	103 877	67/	BUJÃO DE CABEÇA QUADRADA 1/8"	1 1
12	9 402 840	67/	COTOVELO 5/8"-90° da saída de água do coletor	1 1

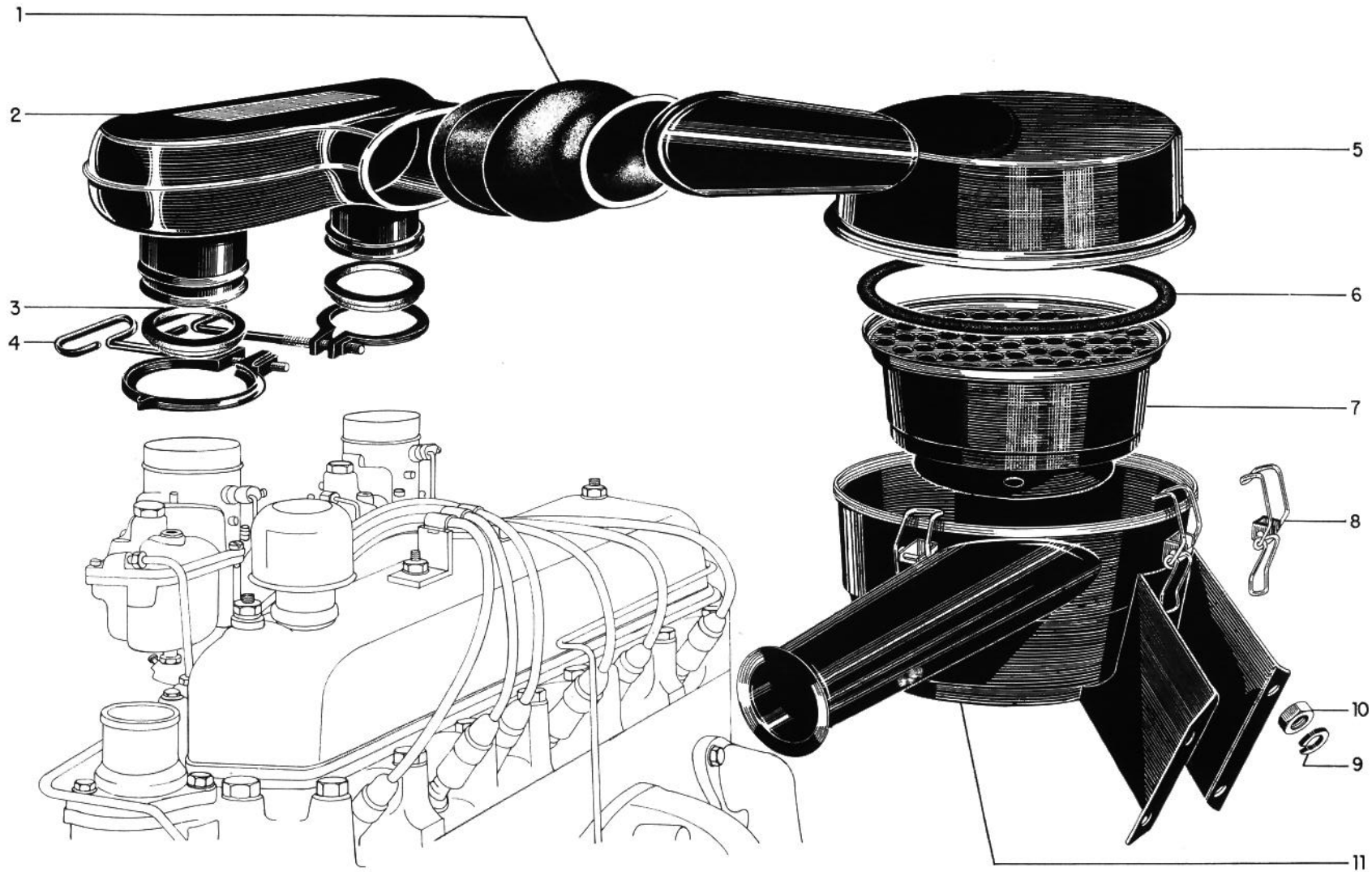


FIGURA E REF. Nº	PEÇA NÚMERO	ANO	N O M E N C L A T U R A	1	1
				4	4
				5	6
	21 941	66/ 66	FILTRO DE AR FILTRO DE AR	1	1
1	21 620	66/ 66	COLETOR DO FILTRO DE AR COLETOR DO FILTRO DE AR	1	1
2	21 942	66/ 66	COLETOR DE AR DOS CARBURADORES COLETOR DE AR DOS CARBURADORES	1	1
3	21 943	66/ 66	VEDADOR DO GARGALO DO CARBURADOR VEDADOR DO GARGALO DO CARBURADOR	2	2
4	81 764	66/ 66	BRAÇADEIRA DO FILTRO DE AR BRAÇADEIRA DO FILTRO DE AR	2	2
5	22 144	66/ 66	TAMPA DO FILTRO DE AR TAMPA DO FILTRO DE AR	1	1
6	22 148	66/ 66	JUNTA DO FILTRO DE AR JUNTA DO FILTRO DE AR	1	1
7	22 147	66/ 66	ELEMENTO DO FILTRO DE AR ELEMENTO DO FILTRO DE AR	1	1
8	22 146	66/ 66	PRESILHA DO FILTRO DE AR PRESILHA DO FILTRO DE AR	4	4
9	120 379	66/ 66	ARRUELA DE PRESSÃO 5/16" de fixação do filtro de ar ARRUELA DE PRESSÃO 5/16" de fixação do filtro de ar	4	4
10	426 913	66/ 66	PORCA SEXTAVADA 5/16"-24 de fixação do filtro de ar PORCA SEXTAVADA 5/16"-24 de fixação do filtro de ar	4	4
11	22 145	66/ 66	CORPO DO FILTRO DE AR CORPO DO FILTRO DE AR	1	1



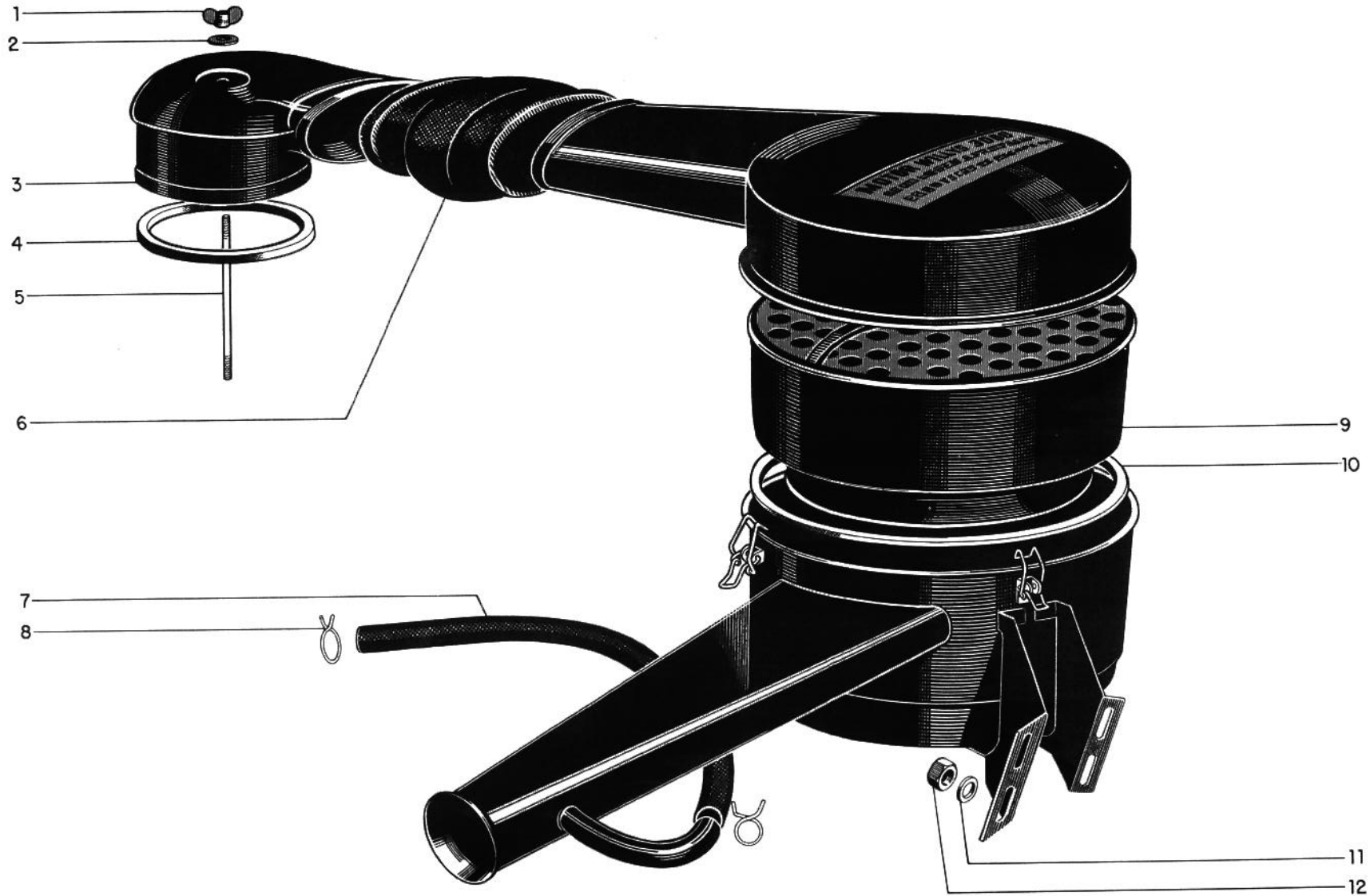


FIGURA E REF. Nº	PEÇA NÚMERO	ANO	N O M E N C L A T U R A	1 1 4 4 5 6
	39 859	67/ 69/	FILTRO DE AR	1
1	219 401	67/ 69/	PORCA BORBOLETA 1/4"-28 de fixação do coletor de ar ao carburador	1
2	120 386	67/ 69/	ARRUELA LISA 5/16" de fixação do coletor de ar ao carburador	1
3	37 629	67/ 69/	COLETOR DE AR DO CARBURADOR	1
4	85 119	67/ 69/	VEDADOR DO GARGALO DO CARBURADOR	1
5	37 658	67/ 69/	PRISIONEIRO de fixação do coletor de ar ao carburador	1
6	36 637	67/ 69/	COLETOR DO FILTRO DE AR	1
7	36 948	67/ 69/	MANGUEIRA DE VENTILAÇÃO FORÇADA DO CÂRTER	1
8	8 512 106	67/ 69/	BRAÇADEIRA DA MANGUEIRA	2
9	82 118	67/ 69/	ELEMENTO DO FILTRO DE AR	1
10	85 120	67/ 69/	JUNTA DE BORRACHA DO FILTRO DE AR	1
11	120 379	67/ 69/	ARRUELA DE PRESSÃO 5/16" de fixação do filtro de ar	1
12	426 913	67/ 69/	PORCA SEXTAVADA 5/16"-24 de fixação do filtro de ar	1



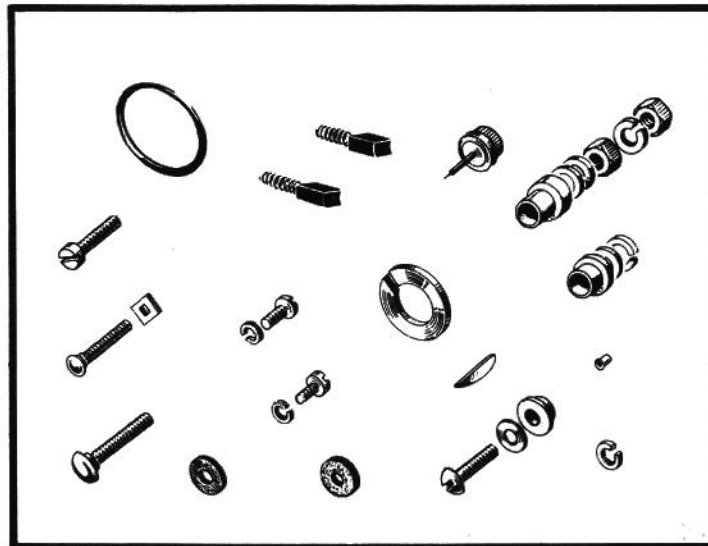
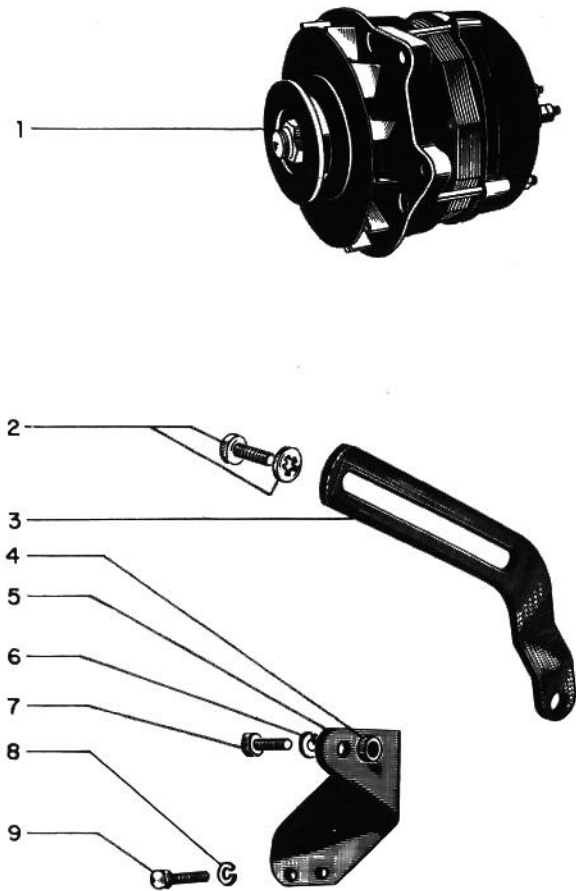












10

FIGURA E REF. Nº	PEÇA NÚMERO	ANO	N O M E N C L A T U R A	1	1
				1	1
				4	4
				5	6
1	47 084	66/	ALTERNADOR WAPSA	1	1
2	47 049	66/	PARAFUSO CABEÇA SEXTAVADA E ARRUELA DE PRESSÃO.5/16"-18x1. 1/2" do braço de ajustagem do alternador	1	1
3	31 013	66/	BRAÇO DE REGULAGEM DO ALTERNADOR	1	1
4	442 828	66/	PORCA AUTO-RETENTORA 3/8"-24 de fixação do alternador ao suporte traseiro	1	1
4	442 828	66/	PORCA AUTO-RETENTORA 3/8"-24 de fixação do alternador à chapa dianteira do motor	1	1
5	32 170	66/69	SUPORTE TRASEIRO DO ALTERNADOR	1	1
5	46 160	69/	SUPORTE TRASEIRO DO ALTERNADOR	1	1
6	138 542	66/	ARRUELA DENTADA INTERNA 3/8" de fixação do alternador ao suporte traseiro	1	1
6	138 542	66/	ARRUELA DENTADA INTERNA 3/8" de fixação do alternador à chapa dianteira do motor	1	1
7	120 677	66/	PARAFUSO CAB.SEXTAVADA 3/8"-24x1. 1/2" de fixação do alternador ao suporte traseiro	1	1
8	120 214	66/	ARRUELA DE PRESSÃO MÉDIA 5/16"-18x3/4" de fixação do suporte do alternador ao bloco do motor	2	2
9	454 869	66/	PARAFUSO CABEÇA SEXTAVADA 5/16"-18x3/4" de fixação do suporte do alternador ao bloco do motor	2	2
	274 865	66/	ARRUELA PLANA 5/16" de fixação do braço de ajustagem e o flange superior de fixação do alternador	1	1
	442 825	66/	PORCA AUTO-RETENTORA 5/16"-18 de fixação do braço de ajustagem ao alternador	1	1
10	82 963	66/	JOGO DE REPARO DO ALTERNADOR WAPSA Consiste de: Porcas sextavadas nº 10 NF Arruelas planas Arruelas de pressão 1/4" Parafuso auto-cortante Parafusos tipo francês Arruela de pressão 3/16" Rebites tubulares Arruelas isolantes Porcas sextavadas 1/4" Parafusos auto-atarraxantes Anel amortecedor Escôvas com mola Chaveta do indutor Arruelas de pressão nº 10 Calço isolante do terminal neutro Parafuso do terminal neutro Anel-trava do rolamento traseiro o-Usar 12 peças por veículo	1	1
				5	5
				6	6
				2	2
				1	1
				2	2
				1	1
				3	3
				6	6
				2	2
				4	4
				1	1
				2	2
				1	1
				2	2
				1	1
				1	1
				1	1

# WAPSA

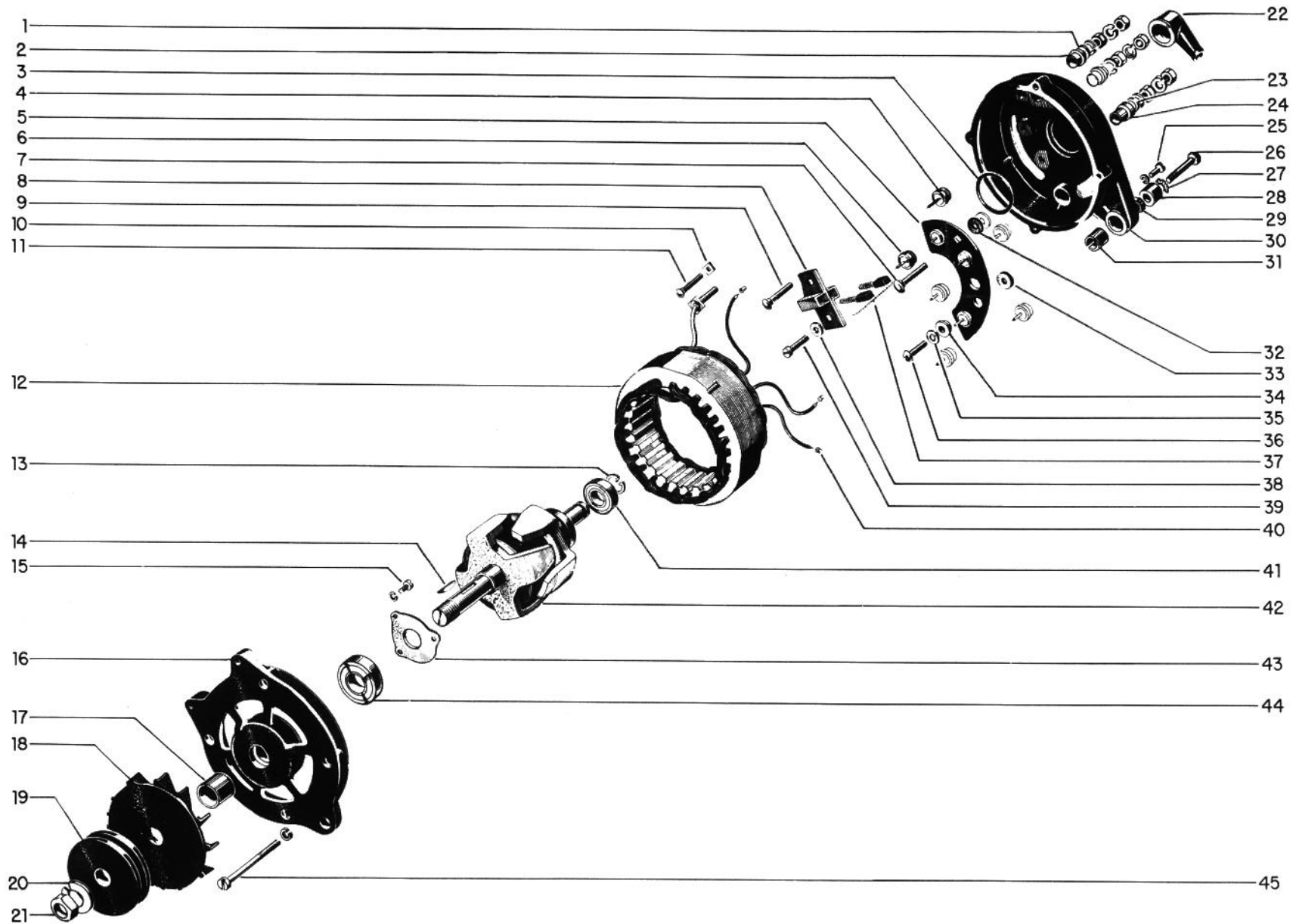




FIGURA E REF. Nº	PEÇA NÚMERO	ANO	N O M E N C L A T U R A	1	1
				4	4
				5	6
1	82 938	66/	ARRUELA LISA DOS TERMINAIS DO ALTERNADOR	2	2
2	82 958	66/	ARRUELA ISOLANTE DOS TERMINAIS NEUTRO E DE CAMPO	2	2
3	82 949	66/	ANEL AMORTECEDOR DA TAMPA TRASEIRA	1	1
4	82 924	66/	RETIFICADOR NEGATIVO	3	3
5	82 950	66/	DISSIPADOR TÉRMICO	1	1
6	82 925	66/	RETIFICADOR POSITIVO	3	3
7	82 957	66/	PARAFUSO FRANCÊS DO TERMINAL	1	1
8	82 954	66/	SUPORTE DAS ESCÔVAS	1	1
9	82 959	66/	PARAFUSO FRANCÊS DO TERMINAL DE CAMPO	1	1
10	82 953	66/	CALÇO ISOLANTE DO TERMINAL NEUTRO	1	1
11	82 962	66/	PARAFUSO DO TERMINAL NEUTRO	1	1
12	82 930	66/	ESTATOR COM BOBINAS DO ALTERNADOR	1	1
13	82 947	66/	ANEL-TRAVA DO ROLAMENTO TRASEIRO	1	1
14	82 948	66/	CHAVETA DO INDUTOR	1	1
15	82 945	66/	PARAFUSO de fixação do retentor do rolamento	3	3
16	82 933	66/	TAMPA DIANTEIRA COMPLETA	1	1
	82 934	66/	TAMPA DIANTEIRA	1	1
17	82 956	66/	DISTANCIADOR DO VENTILADOR À TAMPA DIANTEIRA	1	1
18	84 546	66/	VENTILADOR COM GUIA DE AR	1	1
19	82 927	66/	POLIA	1	1
20	82 942	66/	ARRUELA 11/16" de fixação da polia e ventilador ao indutor	1	1
21	80 240	66/	PORCA de fixação da polia e ventilador ao indutor	1	1
22	37 242	66/	ISOLADOR DO TERMINAL	1	1
23	82 939	66/	ARRUELA PLANA de fixação do parafuso terminal	1	1
24	82 960	66/	ARRUELA ISOLANTE DOS TERMINAIS	1	1
25	80 231	66/	PARAFUSO CABEÇA REDONDA DO TERMINAL MASSA NA TAMPA	1	1
26	120 640	66/	PARAFUSO CABEÇA SEXTAVADA 3/8" - 24 x 2 1/2" de fixação do alternador	1	1
27	138 542	66/	ARRUELA DENTADA INTERNA 3/8" de fixação do alternador à chapa dianteira do motor	1	1

FIGURA E REF. Nº	PEÇA NÚMERO	ANO	N O M E N C L A T U R A	1	1
				4	4
				5	6
28	32 171	66/	ESPAÇADOR ENTRE O SUPORTE DIANTEIRO DO ALTERNADOR E A CHAPA DIANTEIRA DO MOTOR	1	1
29	442 828	66/	PORCA AUTO-RETENTORA 3/8" - 24 de fixação do alternador à chapa dianteira do motor	1	1
30	82 931	66/	TAMPA TRASEIRA COMPLETA	1	1
	82 932	66/	TAMPA TRASEIRA	1	1
31	82 955	66/	BUCHA DO SUPORTE TRASEIRO de fixação do alternador	1	1
32	82 941	66/	ARRUELA ISOLANTE DO PARAFUSO DO TERMINAL	2	2
33	82 940	66/	ARRUELA ISOLANTE DO PARAFUSO de fixação do dissipador térmico	1	1
34	82 961	66/	ARRUELA ISOLANTE DO PARAFUSO de fixação do dissipador térmico	1	1
35	82 937	66/	ARRUELA PLANA de fixação do dissipador térmico à tampa traseira	1	1
36	82 944	66/	PARAFUSO AUTO-CORTANTE de fixação do dissipador térmico à tampa traseira	1	1
37	82 926	66/	ESCÔVA COM MOLA	2	2
38	82 937	66/	ARRUELA PLANA de fixação do suporte das escôvas à tampa traseira	2	2
39	82 945	66/	PARAFUSO AUTO-CORTANTE de fixação do suporte das escôvas à tampa traseira	1	1
40	82 943	66/	REBITE TUBULAR DE LIGAÇÃO DOS FIOS DOS RETIFICADORES AOS DO ESTATOR	3	3
41	80 235	66/	ROLAMENTO TRASEIRO	1	1
42	82 929	66/	INDUTOR	1	1
43	82 952	66/	RETENTOR DO ROLAMENTO	1	1
44	80 227	66/	ROLAMENTO DIANTEIRO	1	1
45	82 935	66/	PARAFUSO DE LIGAÇÃO DAS TAMPAS	4	4





BOSCH

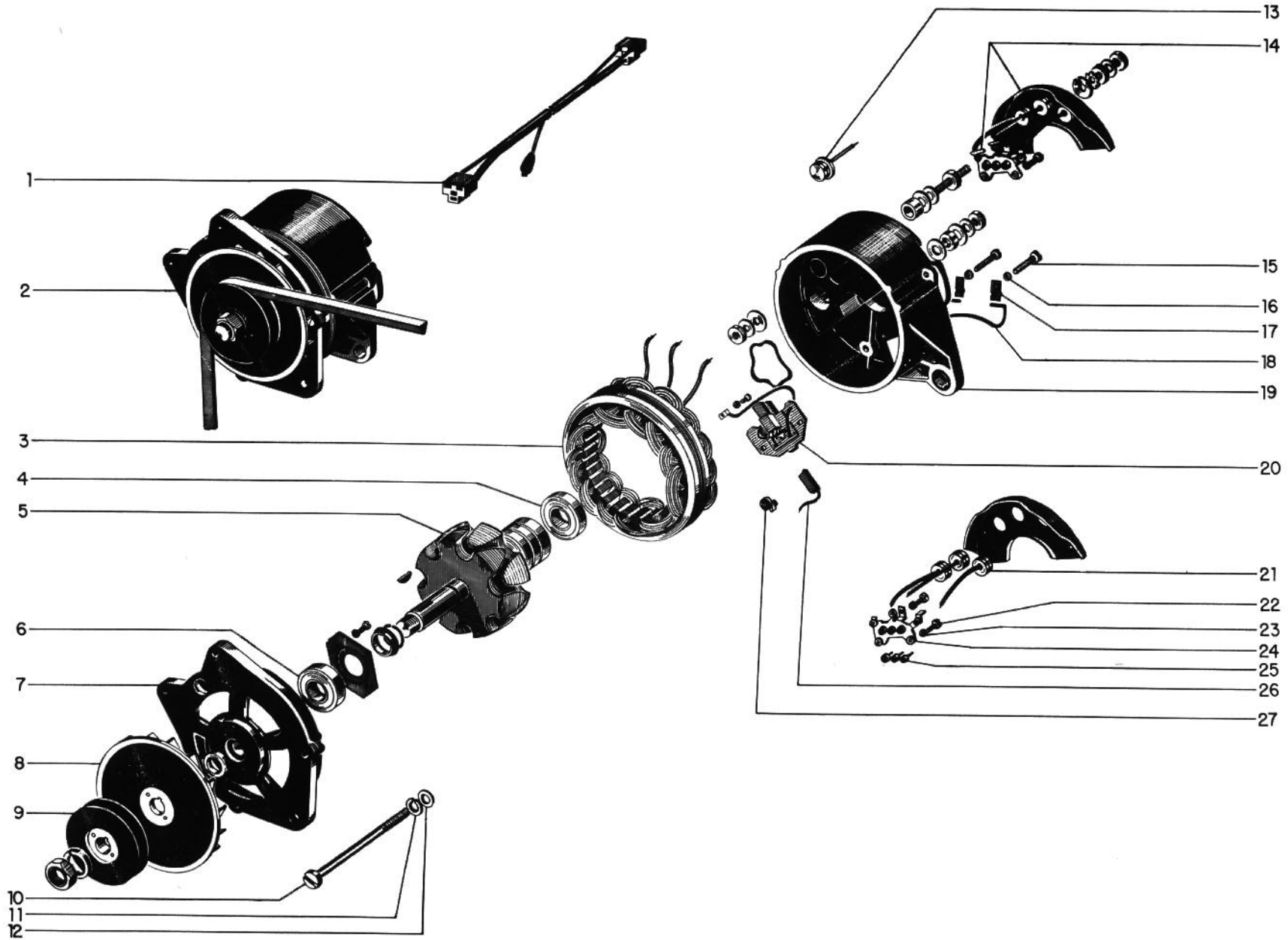


FIGURA E REF. Nº	PEÇA NÚMERO	ANO	N O M E N C L A T U R A	1 1 4 5 6
1	49 632	66/	CHICOTE DO ALTERNADOR BOSCH	1 1
2	49 628	66/	ALTERNADOR BOSCH	1 1
3	84 986	66/	ESTATOR COM BOBINA	1 1
4	84 990	66/	ROLAMENTO TRASEIRO	1 1
5	84 988	66/	INDUTOR	1 1
6	84 989	66/	ROLAMENTO DIANTEIRO	1 1
7	84 987	66/	TAMPA DIANTEIRA	1 1
8	85 111	66/	VENTILADOR	1 1
9	85 110	66/	POLIA	1 1
10	85 100	66/	PARAFUSO de fixação das tampas	3 3
11	80 326	66/	ARRUELA DE PRESSÃO de fixação das tampas	3 3
12	85 101	66/	ARRUELA LISA de fixação das tampas	3 3
13	84 996	66/	RETIFICADOR DE EXCITAÇÃO	3 3
14	84 993	66/	SUPORTE DOS RETIFICADORES COM TRÊS RETIFICADORES POSITIVOS E TRÊS NEGATIVOS	1 1
15	85 108	66/	PARAFUSO DA CHAPA DE FIXAÇÃO	2 2
16	80 326	66/	ARRUELA DE PRESSÃO DA CHAPA DE FIXAÇÃO	2 2
17	85 107	66/	CHAPA DE FIXAÇÃO	2 2
18	85 106	66/	PRESILHA	1 1
19	84 991	66/	TAMPA TRASEIRA COM TRÊS RETIFICADORES DE EXCITAÇÃO E PORTA-ESCÔVAS	1 1
20	85 102	66/	PORTA-ESCÔVAS - COM DUAS ESCÔVAS	1 1
21	84 994	66/	RETIFICADOR POSITIVO	3 3
22	84 999	66/	PARAFUSO de fixação da chapa com retificadores negativos	2 2
23	81 422	66/	ARRUELA DE PRESSÃO de fixação da chapa com retificadores negativos	2 2
24	84 998	66/	CHAPA COM TRÊS RETIFICADORES NEGATIVOS	1 1
25	84 995	66/	RETIFICADOR NEGATIVO	3 3
26	85 103	66/	ESCÔVA	2 2
27	85 104	66/	MOLA DA ESCÔVA	2 2
	85 105	66/	JÔGO DE PEÇAS DOS TERMINAIS	1 1

FIGURA E REF. Nº	PEÇA NÚMERO	ANO	N O M E N C L A T U R A	1 1 4 5 6
	85 114	66/	JÔGO DE PEÇAS DO ROTOR	1 1





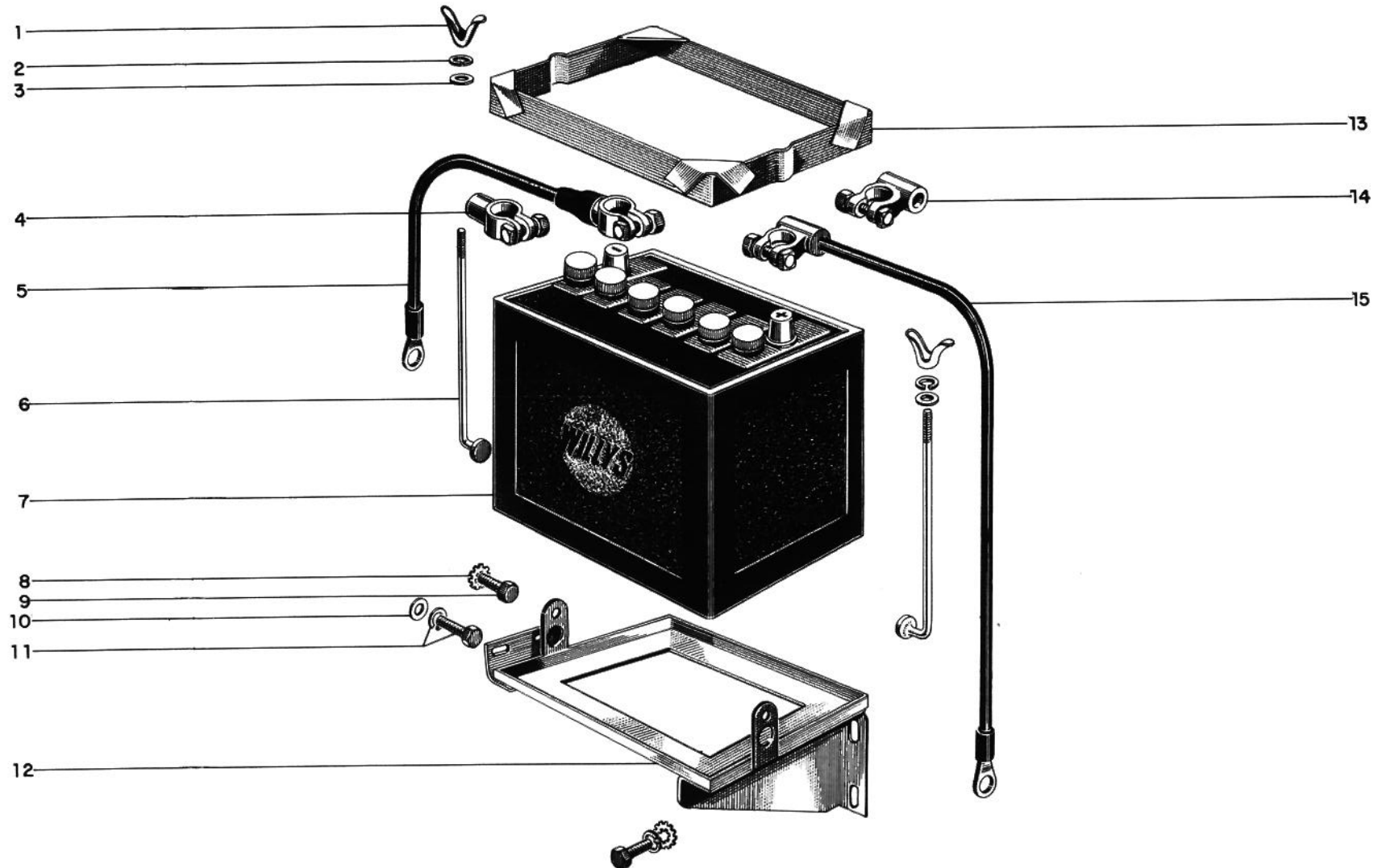


FIGURA E REF. Nº	PEÇA NÚMERO	ANO	N O M E N C L A T U R A	1	1
				4	4
				5	6
1	126 177	66/	PORCA BORBOLETA 1/4" - 20 de fixação do tirante da bateria Opcional com 148 312	2	2
1	148 312	66/	PORCA BORBOLETA 1/4" - 20 de fixação do tirante da bateria	2	2
2	120 380	66/	ARRUELA DE PRESSÃO MÉDIA 1/4" de fixação do tirante da bateria	2	2
3	120 392	66/	ARRUELA LISA 9/32" de fixação do tirante da bateria	2	2
4	82 104	66/	TERMINAL DO CABO NEGATIVO DA BATERIA	1	1
5	23 763	66/	CABO NEGATIVO DA BATERIA	1	1
6	24 205	66/67	TIRANTE DE FIXAÇÃO DA BATERIA	2	2
6	49 696	68/	TIRANTE DE FIXAÇÃO DA BATERIA	2	2
7	82 153	66/	BATERIA SÊCO CARREGADA	1	1
8	178 551	66/	ARRUELA DENTADA INTERNA E EXTERNA 3/8" de fixação do suporte da bateria ao painel interno da caixa da roda	2	2
9	123 505	66/	PARAFUSO CABEÇA SEXTAVADA 3/8" - 24 x 5/8" de fixação do suporte da bateria ao painel interno da caixa da roda	1	1
10	120 394	66/	ARRUELA LISA 13/32" de fixação do suporte da bateria ao painel interno da caixa da roda	3	3
11	803 458	66/	PARAFUSO CABEÇA SEXTAVADA E ARRUELA DE PRESSÃO 3/8" - 24 x 5/8" de fixação do suporte da bateria ao painel interno da caixa da roda	3	3
12	56 019	66/	SUPORTE DA BATERIA	1	1
13	19 439	66/	ARMAÇÃO DE FIXAÇÃO DA BATERIA	1	1
14	82 103	66/	TERMINAL DO CABO POSITIVO DA BATERIA	1	1
15	24 185	66/	CABO POSITIVO DA BATERIA	1	1
	63 571	70/	ARRUELA DE PRESSÃO 5/16" de fixação ao suporte da bateria ao avental do pára-lama	4	4
	82 682	66/	SOLUÇÃO ELETR-O-VITA o- Usar quantidade necessária por veículo	o	o













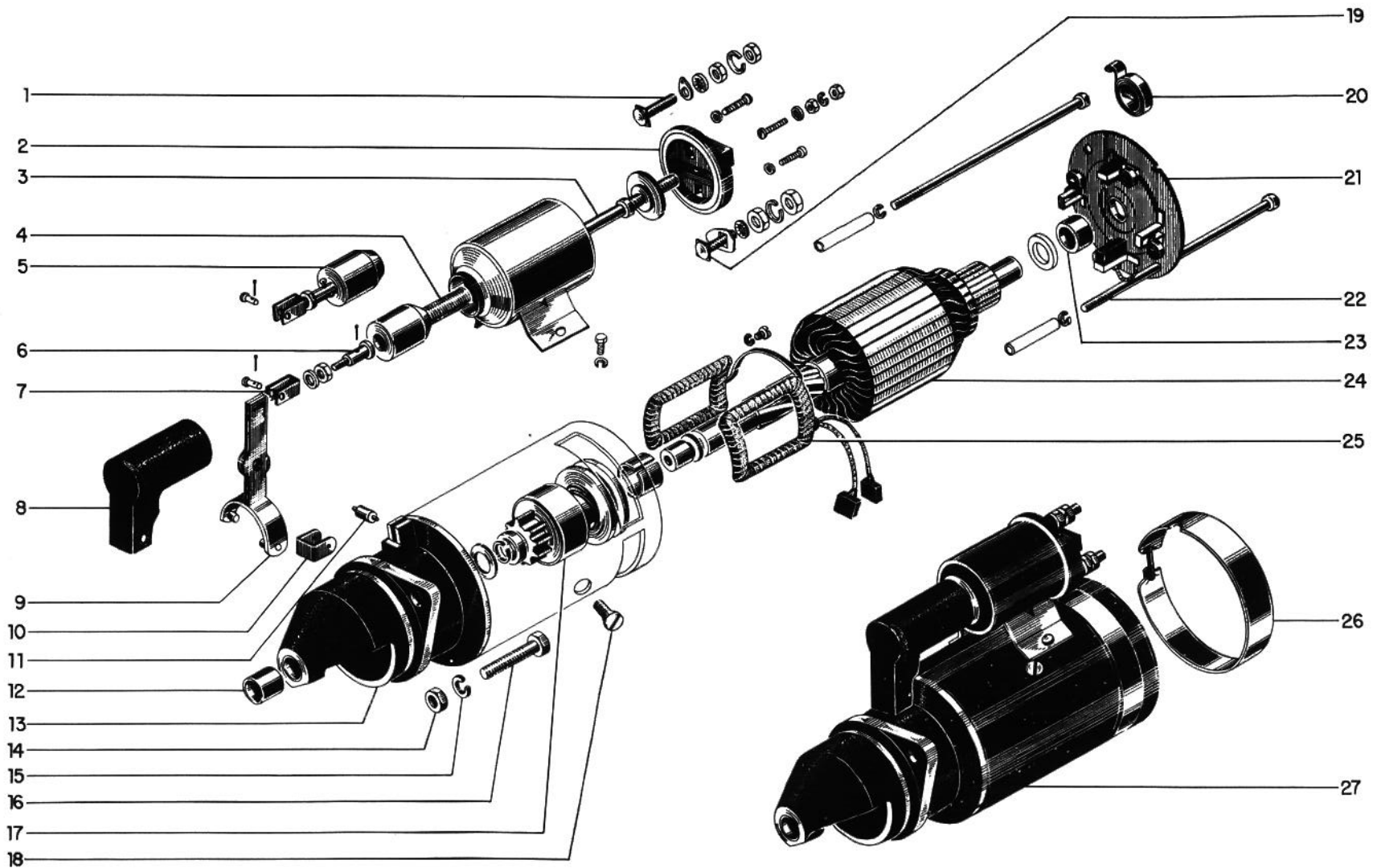


FIGURA E REF Nº	PEÇA NÚMERO	ANO	N O M E N C L A T U R A	1	1
				4	4
				5	6
1	81 057	66/	TERMINAL DE CONTATO - CURTO	1	1
2	81 294	66/	TAMPA COM CONTATOS DO AUTOMÁTICO DE PARTIDA	1	1
3	81 054	66/	EIXO DE CONTATO DO AUTOMÁTICO DE PARTIDA	1	1
4	81 293	66/	MOLA DO NÚCLEO DO AUTOMÁTICO DE PARTIDA	1	1
5	81 059	66/	NÚCLEO DO AUTOMÁTICO DA PARTIDA	1	1
6	81 061	66/	PINO DE AJUSTAGEM DO NÚCLEO DO AUTOMÁTICO DE PARTIDA	1	1
7	81 062	66/	FORQUILHA DO NÚCLEO DO AUTOMÁTICO DE PARTIDA	1	1
8	81 063	66/	CAPA DE PROTEÇÃO DO NÚCLEO DO AUTOMÁTICO DE PARTIDA	1	1
9	80 506	66/	GARFO DO AUTOMÁTICO DE PARTIDA	1	1
10	80 515	66/	BRAÇADEIRA DO PINO DO GARFO DO AUTOMÁTICO DE PARTIDA	1	1
11	80 508	66/	PINO DO GARFO DO AUTOMÁTICO DE PARTIDA	1	1
12	80 514	66/	BUCHA DO ALOJAMENTO DO PINHÃO	1	1
13	81 064	66/	ALOJAMENTO DO PINHÃO	1	1
14	120 371	66/	PORCA SEXTAVADA 1/2" - 20 de fixação do motor de partida à carcaça da embreagem	1	1
15	120 384	66/	ARRUELA DE PRESSÃO MÉDIA 1/2" de fixação do motor de partida à carcaça da embreagem	2	2
16	120 426	66/	PARAFUSO CABEÇA SEXTAVADA 1/2" - 13 x 1 1/4" de fixação do motor de partida à carcaça da embreagem	1	1
16	124 378	66/	PARAFUSO CABEÇA SEXTAVADA 1/2" - 20 x 3 1/2" de fixação do motor de partida à carcaça da embreagem	1	1
17	81 065	66/	DISPOSITIVO DE ENGRENAMENTO	1	1
18	80 236	66/	PARAFUSO DAS SAPATAS POLARES	2	2
19	81 056	66/	TERMINAL DE CONTATO - LONGO	1	1
20	80 480	66/	MOLA DAS ESCÔVAS	2	2
21	80 479	66/	TAMPA DO MOTOR DE PARTIDA - LADO DO COLETOR	1	1
22	80 504	66/	PARAFUSO TIRANTE	2	2
23	80 481	66/	BUCHA DA TAMPA DO MOTOR DE PARTIDA - LADO DO COLETOR	1	1
24	81 291	66/	ROTOR	1	1
25	84 477	66/	BOBINA DE CAMPO	1	1
26	85 311	66/	CINTA DE INSPEÇÃO DO MOTOR DE PARTIDA	1	1
	80 511	66/	PARAFUSO de fixação da cinta	1	1



FIGURA E REF. Nº	PEÇA NÚMERO	ANO	N O M E N C L A T U R A	1 1 4 4 5 6
	80 510	66/	PORCA de fixação da cinta	1 1
	80 230	66/	ARRUELA de fixação da cinta	1 1
27	19 434	66/	MOTOR DE PARTIDA "WAPSA"	1 1
	82 131	66/	JÔGO DE REPARO DO MOTOR DE PARTIDA "WAPSA" Consiste de: 1 - Arruela de couro 1 - Anel limitador 1 - Anel de segurança 1 - Arruela plana de fendite 1 - Arruela retentora 1 - Porca quadrada 3/16" 5 - Parafusos cabeça redonda 10-Arruelas de Pressão 1 - Disco de fêltro 2 - Tubos de isolamento 1 - Isolador de borracha 1 - Terminal da barra de ligação 2 - Parafusos cabeça sextavada 1 - Pino para o garfo 2 - Cupilhas 4 - Arruelas dentadas internas 7 - Porcas sextavadas 2 - Arruelas de nylon 1 - Orelha de ligação 1 - Placa de segurança de contato	1 1



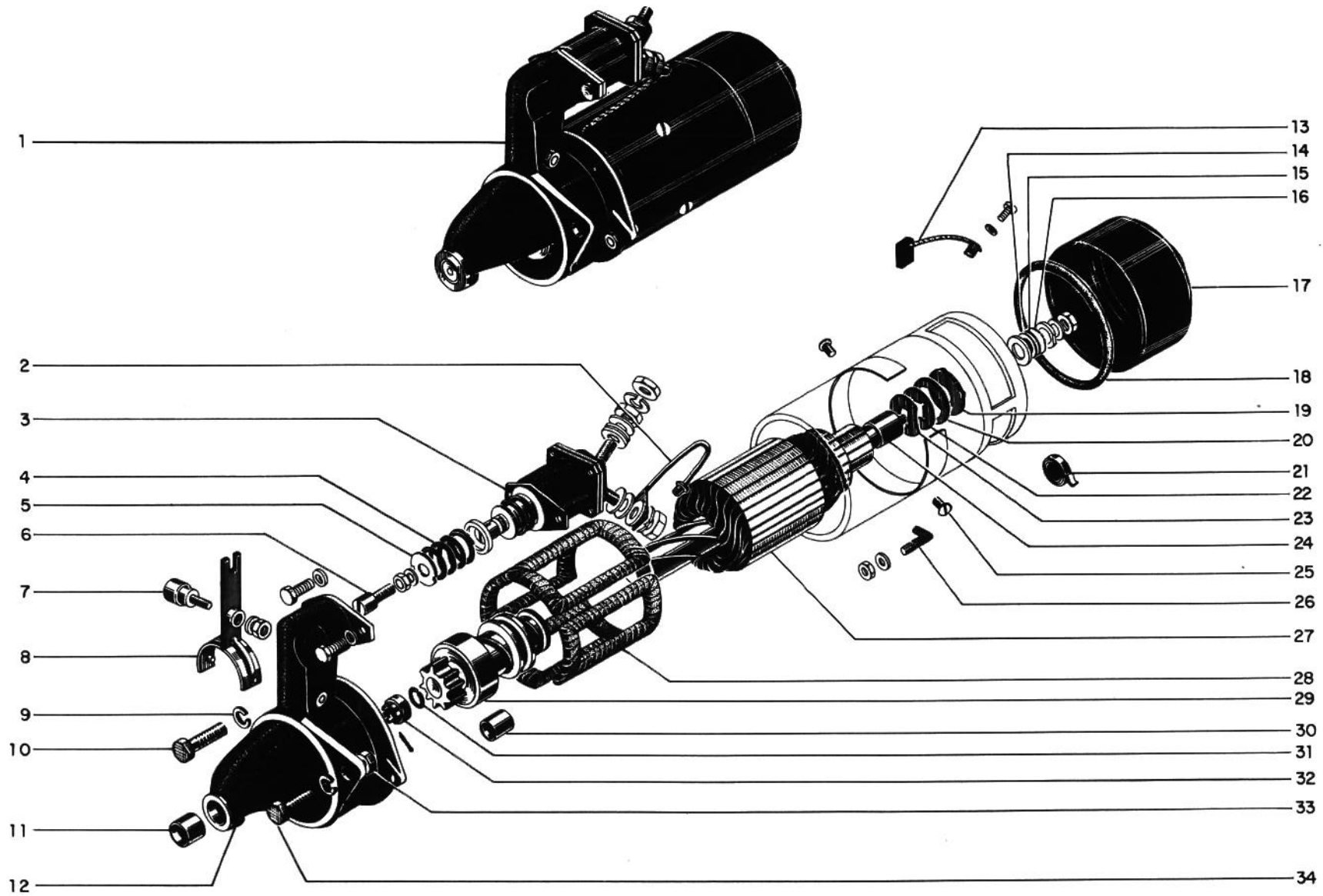




FIGURA E REF. Nº	PEÇA NÚMERO	ANO	N O M E N C L A T U R A	1 1 4 5	1 1 4 6
1	27 231	66/	MOTOR DE PARTIDA BOSCH	1	1
2	82 483	66/	BARRA DE CONEXÃO COM O TERMINAL	1	1
2	82 010	66/	AUTOMÁTICO DE PARTIDA	1	1
4	80 447	66/	MOLA DO AUTOMÁTICO DE PARTIDA	1	1
5	80 448	66/	DISCO RETENTOR DO AUTOMÁTICO DE PARTIDA	1	1
6	80 449	66/	PINO-GARFO DE ENGATE	1	1
7	80 424	66/	PARAFUSO-PINO	1	1
8	80 423	66/	GARFO	1	1
9	120 384	66/	ARRUELA DE PRESSÃO MÉDIA 1/2" de fixação do motor de partida à carcaça da embreagem	2	2
10	120 426	66/	PARAFUSO CABEÇA SEXTAVADA 1/2" - 13 x 1 1/4" de fixação do motor de partida à carcaça da embreagem	1	1
11	80 408	66/	BUCHA DO ALOJAMENTO DO PINHÃO	1	1
12	82 486	66/	ALOJAMENTO DO PINHÃO	1	1
13	82 485	66/	JOGO DE QUATRO ESCÓVAS	1	1
14	80 434	66/	ARRUELA DE COMPENSAÇÃO - 0,1 mm	o	o
15	80 435	66/	ARRUELA DE COMPENSAÇÃO - 0,2 mm	o	o
16	80 436	66/	ARRUELA DE COMPENSAÇÃO - 0,3 mm o - Usar quantidade necessária por veículo	o	o
17	82 488	66/	TAMPA PROTETORA	1	1
18	82 489	66/	ANEL DE VEDAÇÃO DA TAMPA	1	1
19	80 406	66/	DISCO DE AÇO DO MANCAL	1	1
20	80 433	66/	DISCO DE ISOLAÇÃO	1	1
21	80 404	66/	MOLA DA ESCÓVA	4	4
22	80 432	66/	DISCO RETENTOR	1	1
23	80 431	66/	ARRUELA FLEXÍVEL	1	1
24	80 405	66/	BUCHA DO MANCAL	1	1
25	80 385	66/	PARAFUSO DAS MASSAS POLARES	4	4
26	80 410	66/	PARAFUSO DE GANCHO	2	2
27	82 009	66/	ROTOR	1	1

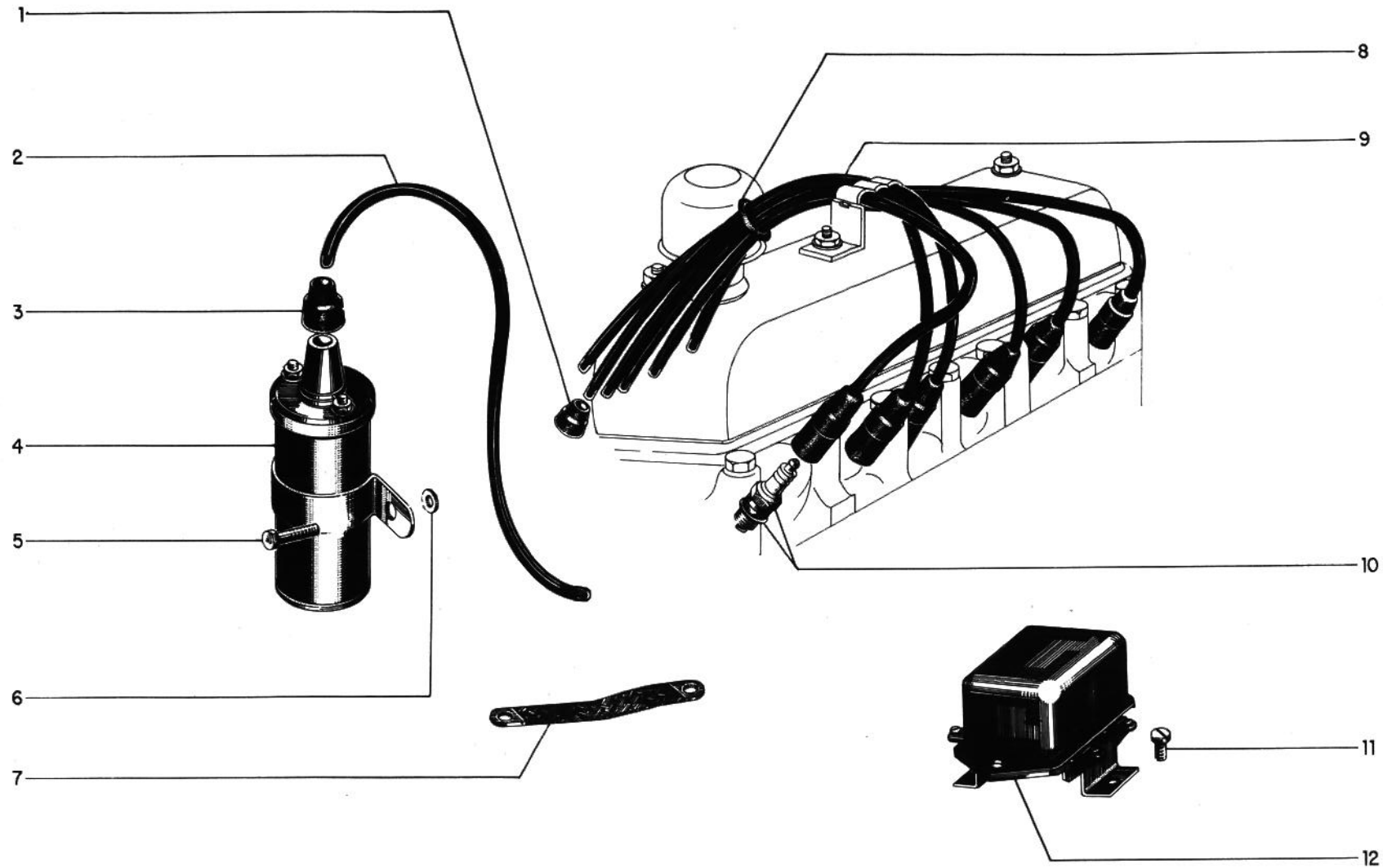
FIGURA E REF. Nº	PEÇA NÚMERO	ANO	N O M E N C L A T U R A	1 1 4 4 5 6
28	82 007	66/	JÔGO DE BOBINAS DE CAMPO	1 1
29	80 415	66/	PINHÃO DE ENGRENAMENTO	1 1
30	80 417	66/	BUCHA-GUIA DO PINHÃO	2 2
31	80 428	66/	ANEL RETENTOR	1 1
32	80 429	66/	PORCA CASTELO DO EIXO DO ROTOR	1 1
33	120 371	66/	PORCA SEXTAVADA 1/2" - 20 de fixação do motor de partida à carcaça da embreagem	1 1
34	124 378	66/	PARAFUSO CABEÇA SEXTAVADA 1/2" - 20 x 3 1/2" de fixação do motor de partida à carcaça da embreagem	1 1
	80 442	66/	JÔGO DE REPARO DO MOTOR DE PARTIDA BOSCH Consiste de: 1 - Tira isoladora 1 - Tubo isolador 1 - Arruela 3 - Discos isoladores 1 - Bucha isoladora 1 - Peça de papel isolante 1 - Arruela lisa	1 1
	80 443	66/	JÔGO DE REPARO DO AUTOMÁTICO DE PARTIDA BOSCH Consiste de: 2 - Parafusos cabeça sextavada 5 - Arruelas de pressão 1 - Disco isolador 5 - Porcas sextavadas	1 1
			6 - Parafusos 8 - Arruelas de pressão 4 - Porcas sextavadas 1 - Cupilha 1 - Arruela isoladora 1 - Disco de prato	
			5 - Discos de isolamento 1 - Parafuso 1 - Arruela	











**MOTOR 2 600**



FIGURA E REF. Nº	PEÇA NÚMERO	ANO	N O M E N C L A T U R A	1	1
				4	4
				5	6
1	56 298	66/	COIFA DO CABO SECUNDÁRIO	7	7
2	11 011	66/	CABO DA BOBINA DE IGNIÇÃO	1	1
2	11 820	66/	CABO DA BOBINA DE IGNIÇÃO	1	1
3	26 205	66/	COIFA DA BOBINA DE IGNIÇÃO	1	1
4	26 206	66/	BOBINA DE IGNIÇÃO	1	1
5	121 797	66/	PARAFUSO CABEÇA SEXTAVADA 1/4" - 20 x 3/8" de fixação da bobina de ignição ao painel dianteiro	2	2
6	27 039	66/	ARRUELA LISA de fixação da bobina de ignição ao painel dianteiro	2	2
7	10 704	66/68	CABO TERRA DO MOTOR	1	1
7	63 244	69/	CABO TERRA DO MOTOR	1	1
	178 532	66/	ARRUELA DENTADA INTERNA E EXTERNA 5/16" - CABO TERRA SOB A CABEÇA DO PARAFUSO DE MONTAGEM	2	2
8	803 021	66/	RETENTOR DOS CABOS DAS VELAS	2	2
9	17 062	66/	CABOS DAS VELAS	1	1
10	10 780	66	VELA E JUNTA	6	6
10	34 963	67/	VELA E JUNTA	6	6
11	162 050	66/	PARAFUSO AUTO-ATARRAXANTE FENDA EM CRUZ CABEÇA PANELA - 10 x 1/2" de fixação do regulador de voltagem	2	2
12	32 481	66/	REGULADOR DE VOLTAGEM "WAPSA"	1	1
12	49 627	66/	REGULADOR DE VOLTAGEM "BOSCH"	1	1



FIGURA E REF. Nº	PEÇA NÚMERO	ANO	N O M E N C L A T U R A	1 1 4 5	1 1 4 6
1	120 368	66/	PORCA SEXTAVADA 5/16" - 24 de fixação da bobina	1	1
2	120 379	66/	ARRUELA DE PRESSÃO 5/16" de fixação da bobina	1	1
3	26 205	66/	COIFA DA BOBINA DE IGNIÇÃO	1	1
4	26 206	66/	BOBINA DE IGNIÇÃO	1	1
5	123 785	66/	PARAFUSO CABEÇA SEXTAVADA 5/16" - 24 x 1 1/2" de fixação da bobina	1	1
6	673 804	66/	ARRUELA ESPECIAL 21/64" x 1" de fixação da bobina	1	1
7	11 011	66/	CABO DA BOBINA	1	1
8	56 298	66/	COIFA DO CABO SECUNDÁRIO	7	7
9	10 704	66/	CABO TERRA DO MOTOR	1	1
	178 532	66/	ARRUELA DENTADA INTERNA E EXTERNA 5/16" DO CABO TERRA DO MOTOR SOB A CABEÇA DO PARAFUSO DE MONTAGEM	2	2
10	34 794	67/	TUBO PROTETOR DOS CABOS DAS VELAS Usar com motor 3000	2	
11	34 714	67/	SUPORTE DOS CABOS DAS VELAS Usar com motor 3000	2	
	21 801	66/ 66	ANEL DE BORRACHA DOS CABOS DAS VELAS Usar com motor 2600	1	1
12	22 070	66/ 66	SUPORTE DOS CABOS DAS VELAS Usar com motor 2600	1	1
13	22 073	66/	CABOS DAS VELAS	1	1
14	49 627	66/	REGULADOR DE VOLTAGEM BOSCH	1	1
14	32 482	66/67	REGULADOR DE VOLTAGEM WAPSA	1	1
14	32 481	68/	REGULADOR DE VOLTAGEM WAPSA	1	1
15	271 172	66/	PORCA SEXTAVADA E ARRUELA DENTADA EXTERNA 1/4" - 20 de fixação do regulador de voltagem	2	2
16	160 515	66/	PARAFUSO CABEÇA PANELA FENDADO EM CRUZ 1/4" - 20 de fixação do regulador de voltagem	2	2
16	160 050	66/	PARAFUSO AUTO-ATARRAXANTE FENDADO EM CRUZ CABEÇA PANELA 1/4" - 10 x 1/2" de fixação do regulador de voltagem	2	2
17	10 780	66	VELA DE IGNIÇÃO COM JUNTA	6	6
17	34 963	67/	VELA DE IGNIÇÃO COM JUNTA	6	6



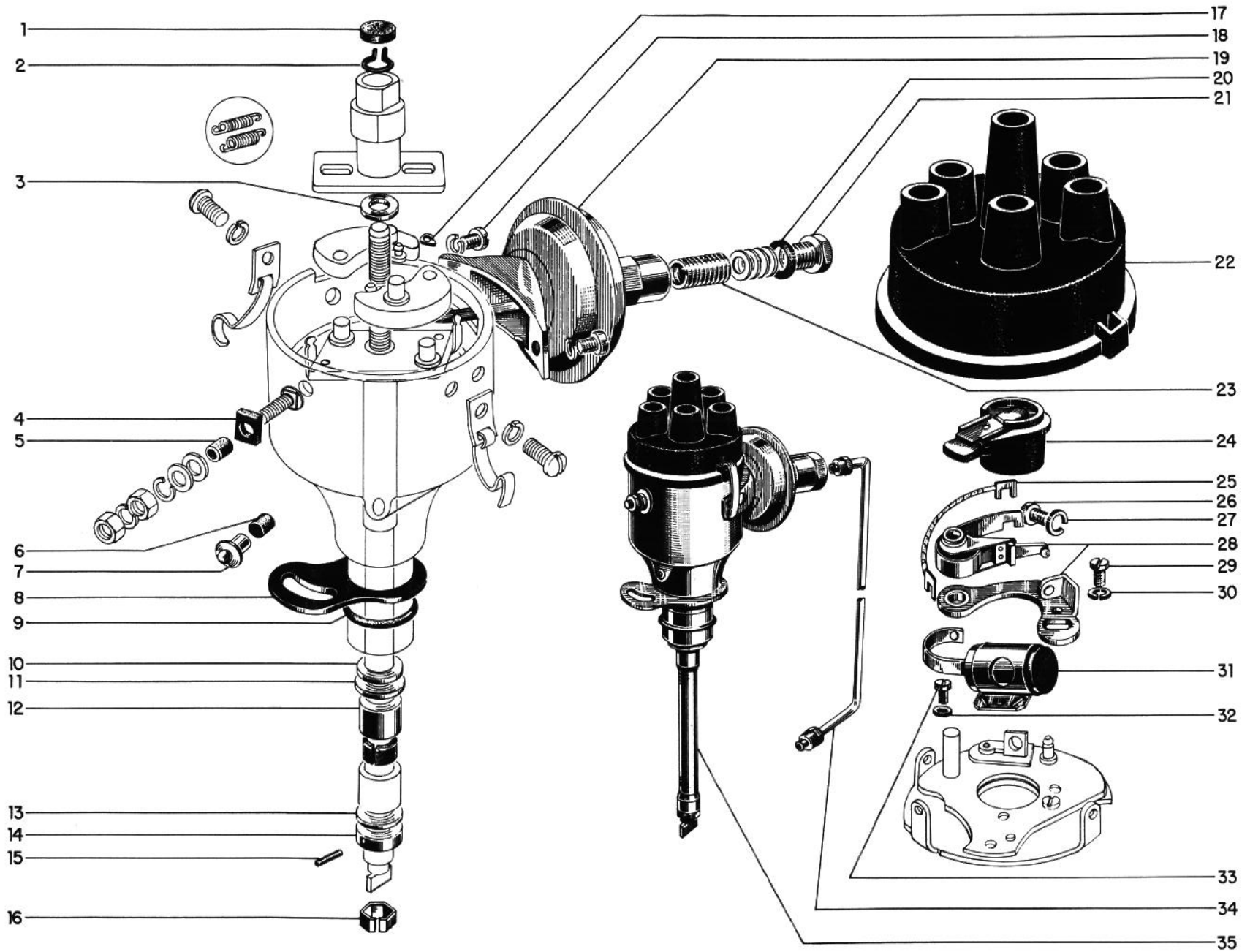


FIGURA E REF. Nº	PEÇA NÚMERO	ANO	N O M E N C L A T U R A	1 4 5	1 4 6
1	1 671	66/	FÊLTRO DE LUBRIFICAÇÃO DO EIXO DE CAMES	1	1
2	1 653	66/	MOLA-TRAVA DE RETENÇÃO DO EIXO DE CAMES	1	1
3	1 672	66/	ESPAÇADOR DO EIXO DE CAMES	1	1
4	118 338	66/	ISOLADOR DO TERMINAL	1	1
5	118 339	66/	BUCHA DE ISOLAÇÃO	1	1
6	117 967	66/	PAVIO DO FÊLTRO	1	1
7	118 361	66/	ENGRAXADEIRA	1	1
8	118 705	66/	BRAÇO DE AVANÇO FIXO DO DISTRIBUIDOR	1	1
9	119 842	66/	ANEL DE VEDAÇÃO	1	1
10	118 045	66/	ARRUELA DE ENCÔSTO	1	1
11	118 046	66/	ARRUELA DE ENCÔSTO	1	1
12	1 168	66/	BUCHA DA CARÇAÇA DO DISTRIBUIDOR	2	2
13	106 740	66/	ARRUELA INFERIOR DA ÁRVORE	1	1
14	1 659	66/	ARRUELA de fixação do eixo do distribuidor	1	1
15	1 685	66/	PINO DE SEGURANÇA	1	1
16	637 615	66/	MOLA FIXADORA DO EIXO	1	1
17	118 357	66/	ANEL-TRAVA DA HASTE DE ACIONAMENTO DO AVANÇO À VÁCUO	1	1
18	1 686	66/	PARAFUSO de fixação do avanço à vácuo	2	2
19	119 770	66/	AVANÇO À VÁCUO	1	1
20	118 341	66/	JUNTA DE CONEXÃO DO AVANÇO À VÁCUO	1	1
21	118 340	66/	CONEXÃO DO AVANÇO À VÁCUO	1	1
22	905 554	66/	TAMPA DO DISTRIBUIDOR COM ESCÔVA	1	1
23	119 912	66/	MOLA DO AVANÇO À VÁCUO	1	1
24	120 125	66/	ROTOR	1	1
25	118 347	66/	CABO PRIMÁRIO DO TERMINAL DO DISTRIBUIDOR AO RUPTOR	1	1
26	118 350	66/	PARAFUSO CABEÇA SEXTAVADA de fixação da mola do platinado	1	1
27	118 351	66/	ARRUELA PLANA de fixação da mola do platinado	1	1
28	118 352	66/	PLATINADO	1	1

FIGURA E REF. Nº	PEÇA NÚMERO	ANO	N O M E N C L A T U R A	1 1 4 4 5 6
29	1 668	66/	PARAFUSO CABEÇA CILÍNDRICA de fixação do platinado à base	1 1
30	118 416	66/	ARRUELA LISA de fixação do platinado à base	1 1
31	917 129	66/	CONDENSADOR	1 1
32	1 613	66/	ARRUELA DE PRESSÃO de fixação do condensador	1 1
33	1 670	66/	PARAFUSO CABEÇA CILÍNDRICA de fixação do condensador	1 1
34	84 485	66/	TUBO DE VÁCUO DO CARBURADOR AO DISTRIBUIDOR	1 1
35	907 094	66/	DISTRIBUIDOR "WAPSA"	1 1
	807 982	66/	PARAFUSO CABEÇA SEXTAVADA E ARRUELA DE PRESSÃO 5/16" de fixação e ajuste do distribuidor	1 1
	120 393	66/	ARRUELA LISA 11/32" de fixação do distribuidor	1 1
	82 152	66/	BUCHA DISTANCIADORA DO DISTRIBUIDOR	1 1





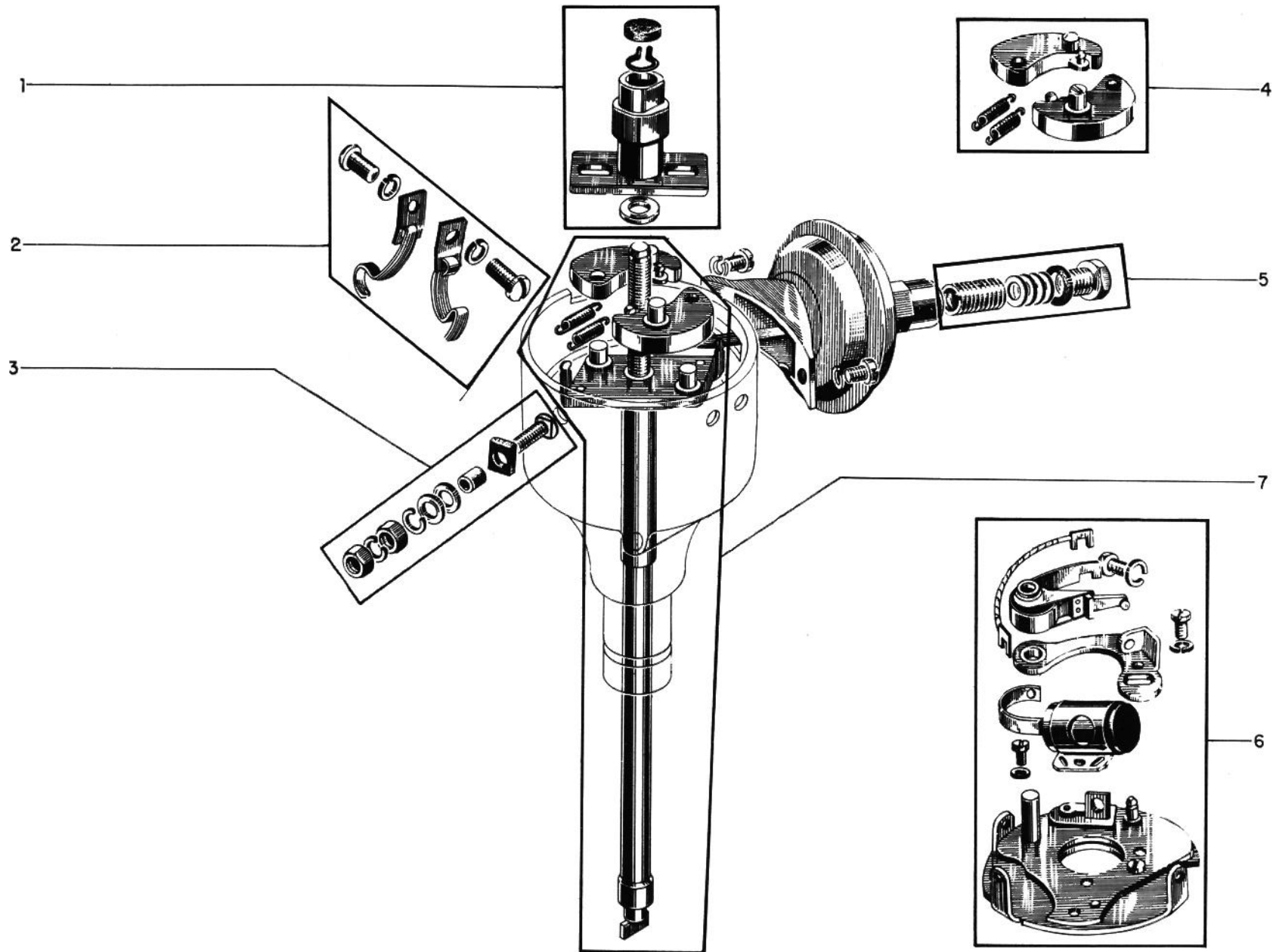


FIGURA E REF Nº	PEÇA NÚMERO	ANO	N O M E N C L A T U R A	1 1 4 5	1 1 4 6
1	82 001	66/	JÔGO DE REPARO DO EIXO DE CAMES Consiste de: 1 - Eixo de Cames 1 - Arruela de encôsto (espaçador) 1 - Fêltro do eixo de Cames 1 - Mola-trava (retentor)	1	1
2	82 003	66/	JÔGO DE REPARO DAS PRESILHAS DA TAMPA Consiste de: 2 - Presilhas 2 - Parafusos de cabeça redonda 2 - Arruelas de pressão	1	1
3	82 004	66/	JÔGO DE REPARO PARA TERMINAL DO DISTRIBUIDOR Consiste de: 1 - Parafuso do terminal 1 - Isolador do terminal 1 - Bucha de isolamento 1 - Arruela isoladora externa	1	1
4	82 150	66/	JÔGO DE PÊSOS E MOLAS Consiste de: 2 - Molas 2 - Pêsos	1	1
5	82 002	66/	JÔGO DE REPARO DO DISPOSITIVO DE AVANÇO À VÁCUO Consiste de: 1 - Mola para dispositivo de avanço 1 - Arruela de fibra (junta) 1 - Conexão	1	1
6	82 000	66/	JÔGO DO PRATO DO RUPTOR COM PLATINADOS Consiste de: 1 - Prato 1 - Jôgo de platinados 1 - Condensador com braçadeira 1 - Fio dos terminais do platinado 1 - Parafuso cabeça cilíndrica de fixação do condensador	1	1
7	82 149	66/	JÔGO DE REPARO DO EIXO PRINCIPAL Consiste de: 1 - Eixo principal 2 - Pêsos 2 - Molas 1 - Eixo de Cames com suporte	1	1



BOSCH

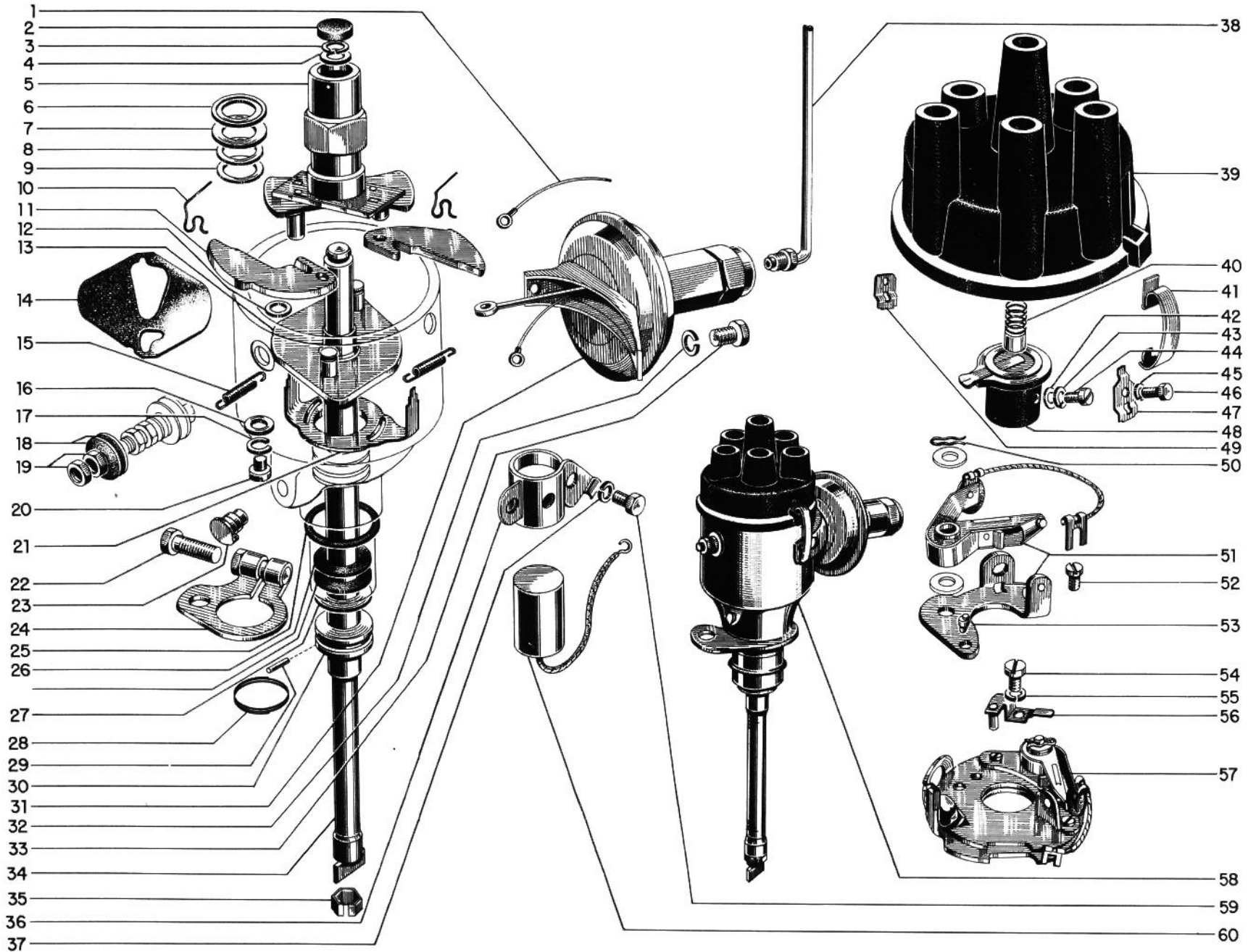


FIGURA E REF Nº	PEÇA NÚMERO	ANO	N O M E N C L A T U R A	1 1 4 5	1 1 4 6
1	81 426	66/	FIO DA MASSA DO AVANÇO A VÁCUO	1	1
2	81 470	66/	FÉLTRO DE LUBRIFICAÇÃO DO EIXO DE CAMES	1	1
3	81 471	66/	ANEL-TRAVA DE FIXAÇÃO DO EIXO DE CAMES	1	1
4	81 472	66/	ARRUELA LISA DO EIXO DE CAMES	1	1
5	81 469	66/	EIXO DE CAMES	1	1
6	84 584	68/	ARRUELA DE ENCAIXE DO CALÇO DO EIXO DE CAMES o-Usar quantidade necessária	0	0
7	82 258	68/	ARRUELA DE FIBRA DO EIXO DE CAMES	1	1
8	82 261	68/	ARRUELA DE COMPENSAÇÃO DO EIXO DE CAMES - espes. "c"	0	0
9	82 260	68/	ARRUELA DE COMPENSAÇÃO DO EIXO DE CAMES - espes. "b" o-Usar quantidade necessária	0	0
10	81 525	66/	TRAVA DOS CONTRA-PÊSOS	2	2
11	81 523	68/	CONTRA-PÊSO (par)	1	1
12	81 524	66/	ARRUELA DE ISOLAÇÃO DOS CONTRA-PÊSOS	2	2
13	81 460	66/67	ÁRVORE COM MESA E SUPORTE PARA MOLAS	1	1
14	81 522	66/	CHAPA ISOLANTE	1	1
15	81 462	66/	MOLA DO CONTRA-PÊSO	2	2
16	81 535	66/	ARRUELA LISA DO SUPORTE DAS MOLAS	2	2
17	81 534	66/	ARRUELA DE PRESSÃO DO SUPORTE DAS MOLAS	2	2
18	81 436	66/	ARRUELA ISOLANTE DO TERMINAL	2	2
19	81 437	66/	PORCA DO TERMINAL	2	2
20	81 533	66/	PARAFUSO DO SUPORTE DAS MOLAS	2	2
21	81 532	66/	SUPORTE DAS MOLAS DOS CONTRA-PÊSOS	1	1
22	81 474	66/67	PARAFUSO DA BRAÇADEIRA DE FIXAÇÃO DO DISTRIBUIDOR	1	1
22	85 400	68/	PARAFUSO DA BRAÇADEIRA DE FIXAÇÃO DO DISTRIBUIDOR	1	1
23	81 456	66/	ENGRAXADEIRA	1	1
24	81 473	66/67	BRAÇADEIRA DE FIXAÇÃO DO DISTRIBUIDOR	1	1
24	85 399	68/	BRAÇADEIRA DE FIXAÇÃO DO DISTRIBUIDOR	1	1
25	81 475	66/67	ANEL DE VEDAÇÃO	1	1

FIGURA E REF. Nº	PEÇA NÚMERO	ANO	N O M E N C L A T U R A	1	1
				4	4
				5	6
25	85 397	68/	ANEL DE VEDAÇÃO	1	1
26	81 463	66/	ARRUELA DE FIBRA DA ÁRVORE DO DISTRIBUIDOR	2	2
27	81 464	66/	DISCO DE COMPENSAÇÃO - 0,2 mm	0	0
27	81 465	66/	DISCO DE COMPENSAÇÃO - 0,1 mm o-Usar quantidade necessária	0	0
28	85 404	68/	MOLA DE PROTEÇÃO DO PINO TRAVA	1	1
29	81 468	66/	PINO DA BUCHA DE ACOPLAMENTO	2	2
30	81 467	66/67	BUCHA DE ACOPLAMENTO	1	1
30	85 396	68/	BUCHA DE ACOPLAMENTO	1	1
31	81 424	66/	AVANÇO À VÁCUO	1	1
32	81 428	66/	ARRUELA DE PRESSÃO de fixação do avanço à vácuo	2	2
33	81 427	66/	PARAFUSO de fixação do avanço à vácuo	1	1
34	81 466	66/67	ÁRVORE DO DISTRIBUIDOR	1	1
34	85 395	68/	ÁRVORE DO DISTRIBUIDOR	1	1
35	81 521	66/	MOLA DE SEGURANÇA	1	1
36	81 432	66/	BRAÇADEIRA DO CONDENSADOR	1	1
37	81 422	66/	ARRUELA DE PRESSÃO de fixação da braçadeira do condensador	2	2
38	84 485	66/	TUBO DE VÁCUO DO CARBURADOR AO DISTRIBUIDOR	1	1
39	81 415	66/	TAMPA DO DISTRIBUIDOR	1	1
40	81 417	66/	ESCÓVA DA TAMPA	1	1
41	81 418	66/	PRESILHA DA TAMPA	2	2
42	85 402	68/	ARRUELA LISA de fixação do rotor ao eixo	1	1
43	85 403	68/	ARRUELA DE PRESSÃO de fixação do rotor ao eixo	1	1
44	85 401	68/	PARAFUSO de fixação do rotor ao eixo	1	1
45	81 422	66/	ARRUELA DE PRESSÃO de fixação do suporte das presilhas da tampa	2	2
46	81 421	66/	PARAFUSO de fixação do suporte das presilhas da tampa	2	2
47	81 420	66/	SUPORTE COM TRAVA DA TAMPA	1	1
48	81 423	66/	ROTOR	1	1



FIGURA E REF. Nº	PEÇA NÚMERO	ANO	N O M E N C L A T U R A	1	1
49	81 419	66/	SUORTE, SEM TRAVA DA TAMP.	1	1
50	81 442	66/	MOLA-TRAVA de fixação do platinado	1	1
51	66 039	66/	PLATINADO	1	1
52	81 443	66/	PARAFUSO de fixação do platinado	1	1
53	81 439	66/	PINO EXCÊNTRICO DE AJUSTE DO PLATINADO	1	1
54	81 430	66/	PARAFUSO de fixação da haste de comando do avanço à vácuo	1	1
55	81 422	66/	ARRUELA DE PRESSÃO de fixação da haste de comando do avanço à vácuo	1	1
56	81 429	66/	HASTE DE COMANDO DO AVANÇO À VÁCUO	1	1
57	81 445	66/	BASE DE CONTATOS COM PLATINADO	1	1
58	46 803	68/	DISTRIBUIDOR "BOSCH"	1	1
59	81 433	66/	PARAFUSO de fixação da braçadeira do condensador	2	2
60	81 431	66/	CONDENSADOR	1	1

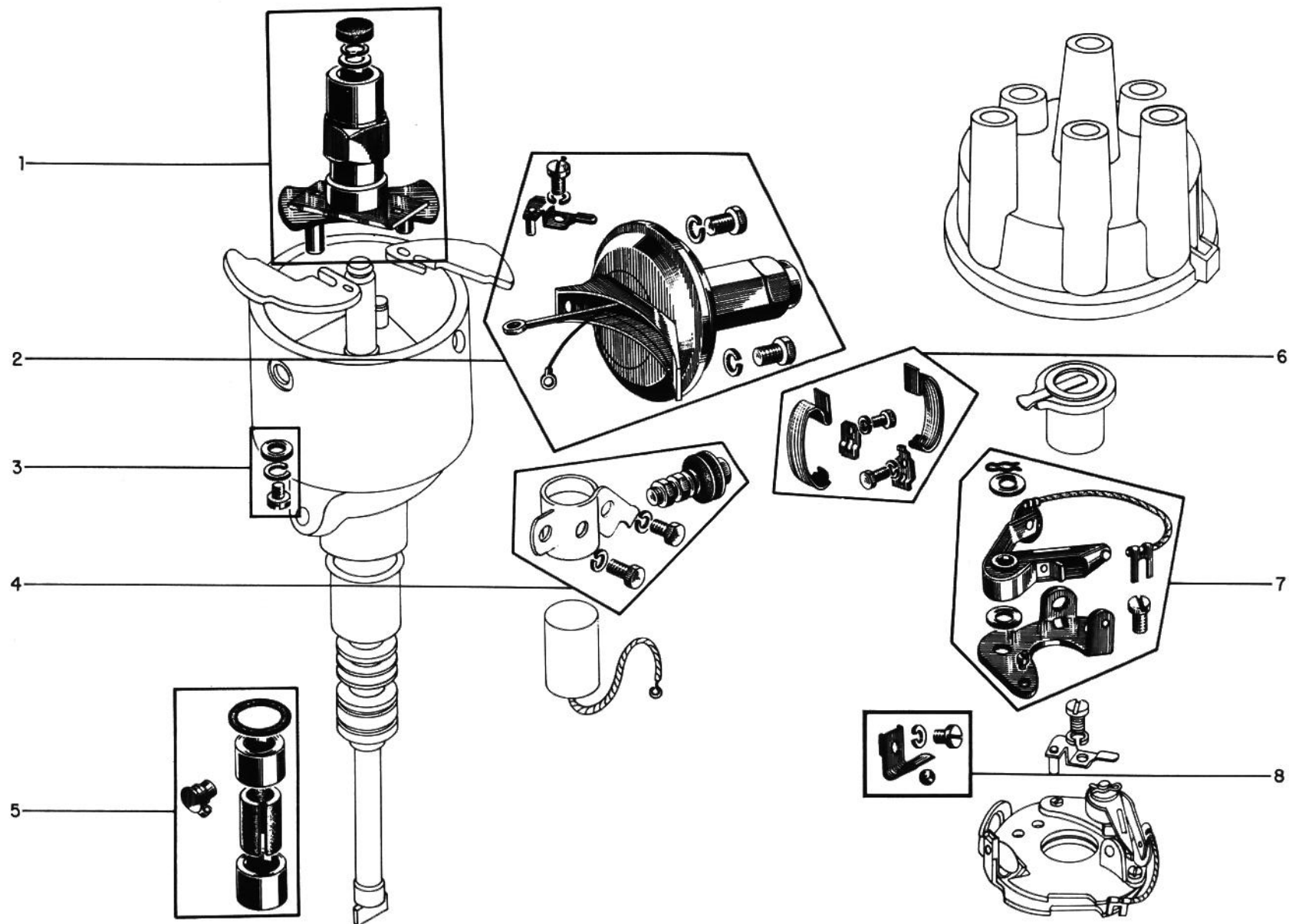


FIGURA E REF. Nº	PEÇA NÚMERO	ANO	N O M E N C L A T U R A	1 1 4 5	1 1 4 6
1	81 537	66/	JÔGO DE REPARO PARA O EIXO DE CAMES Consiste de: 1 - Eixo de Cames 1 - Fêltro 1 - Anel trava 1 - Arruela lisa	1	1
2	81 527	66/	JÔGO DE REPARO PARA AVANÇO AUTOMÁTICO Consiste de: 1 - Câmara 2 - Parafusos 2 - Arruelas de pressão	1	1
			1 - Cantoneira com pino 1 - Parafuso para haste de comando 1 - Arruela de pressão		
3	81 536	66/	JÔGO PARA FIXAÇÃO DO ROTOR Consiste de: 1 - Parafuso 1 - Arruela lisa 1 - Arruela de pressão	1	1
4	81 528	66/	JÔGO DE REPARO PARA O TERMINAL PRINCIPAL Consiste de: 2 - Parafusos 3 - Arruelas de pressão 1 - Parafuso terminal	1	1
			4 - Arruelas lisas 2 - Arruelas isolantes 2 - Porcas		
5	81 531	66/	JÔGO DE REPARO DA CARÇAÇA Consiste de: 1 - Bucha inferior 1 - Bucha superior 1 - Fêltro intermediário	1	1
			1 - Engraxadeira 1 - Anel de vedação		
6	81 526	66/	JÔGO DE TRAVAS E PRESILHAS PARA A TAMPA Consiste de: 2 - Presilhas 1 - Suporte sem trava 1 - Suporte com trava	1	1
			2 - Parafusos 2 - Arruelas de pressão		
7	81 529	66/	JÔGO DE PLATINADOS COM PEÇAS DE AJUSTAGEM Consiste de: 1 - Jôgo de platinados 1 - Arruela de 0,2 mm 1 - Arruela de 0,1 mm 1 - Pino excêntrico	1	1
			1 - Mola-trava 1 - Parafuso de fixação 1 - Arruela de pressão 1 - Arruela lisa		
8	81 530	66/	JÔGO DE REPARO DO GUIA DO AVANÇO AUTOMÁTICO Consiste de: 1 - Esfera 1 - Suporte da mola 1 - Parafuso 1 - Arruela de pressão	1	1













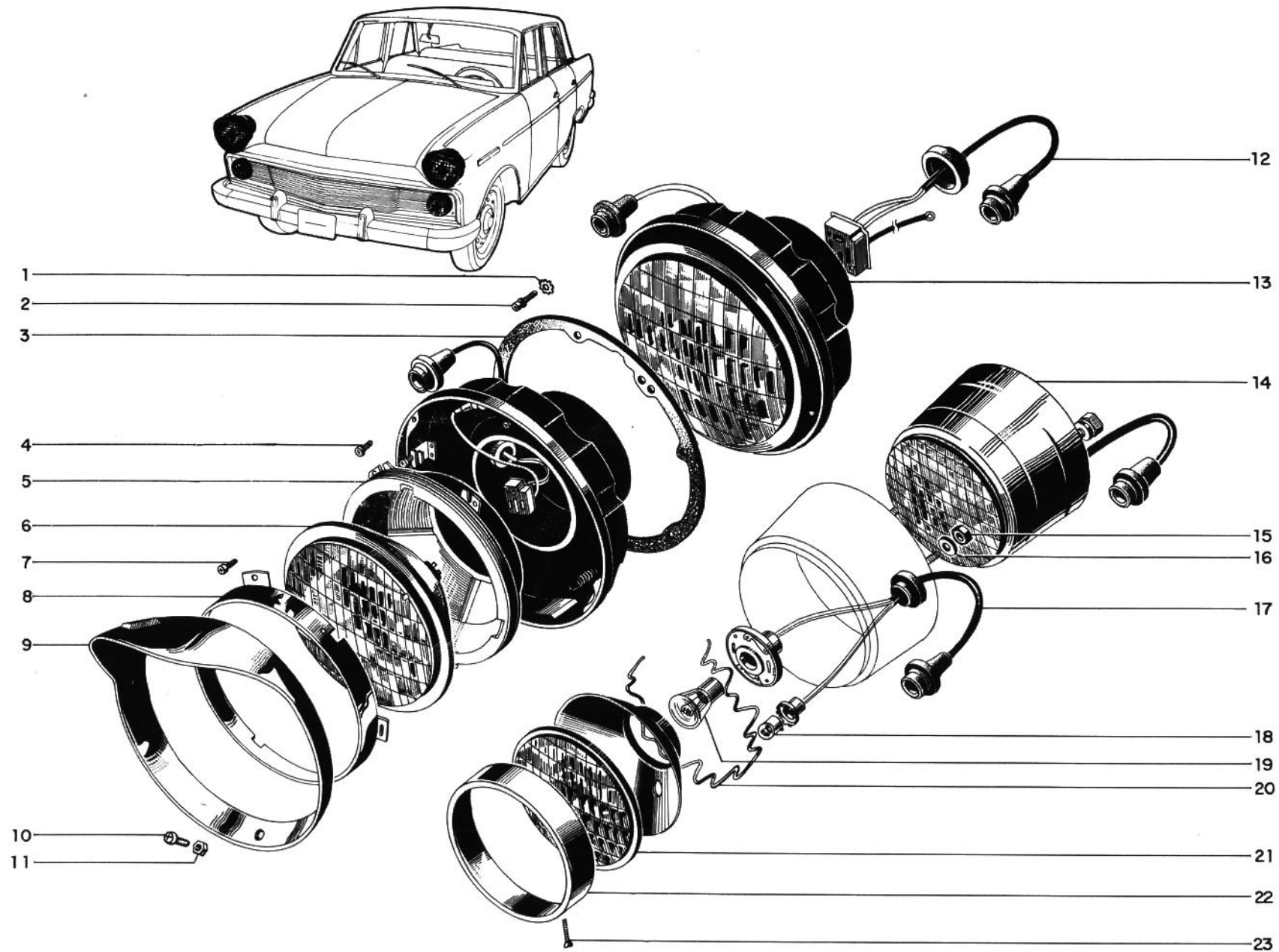


FIGURA E REF. Nº	PEÇA NÚMERO	ANO	N O M E N C L A T U R A	1 1 4 5	1 1 4 6
1	138 479	66/	ARRUELA DENTADA EXTERNA de fixação dos faróis ao pára-lama	8	8
2	161 895	66/	PARAFUSO AUTO-ATARRAXANTE CABEÇA PANELA FENDADO EM CRUZ 12x1/2" de fixação dos faróis ao pára-lama	8	8
3	29 691	66/	JUNTA DA CARÇAÇA DO FAROL AO PÁRA-LAMA	2	2
4	18 529	66/	PARAFUSO DE REGULAGEM DOS FARÓIS 1/4"-28	4	4
5	29 688	66/67	SUPORTE DA CÉLULA ÓTICA DO FAROL	2	2
5	57 454	68/	SUPORTE DA CÉLULA ÓTICA DO FAROL	2	2
6	456 796	66/	CÉLULA ÓTICA	2	2
7	185 345	66/	PARAFUSO ATARRAXANTE CABEÇA CILÍNDRICA FENDADA de fixação do retentor da célula ótica	6	6
8	29 689	66/	ANEL RETENTOR DA CÉLULA ÓTICA DO FAROL	2	2
9	27 082	66/	MOLDURA DO FAROL	2	2
10	23 939	66/	PARAFUSO AUTO-ATARRAXANTE CABEÇA OVAL FENDADA EM CRUZ de fixação da moldura do farol	6	6
11	445 390	66/	PORCA DE PRESSÃO de fixação da moldura do farol	2	2
11	445 437	66/	PORCA DE PRESSÃO de fixação da moldura do farol	4	4
12	23 912	66/67	CHICOTE DO FAROL -Usada até 11/8/67	2	2
12	29 673	67/	CHICOTE DO FAROL -Usada a partir de 12/8/67	2	2
13	29 665	66/	FAROL COMPLETO	2	2
14	36 881	66/67 66	LANTERNA E SINAL DIRECIONAL DIANTEIRO ESQUERDO	1	1
14	49 587	68	LANTERNA E SINAL DIRECIONAL DIANTEIRO ESQUERDO (lente branca)	1	1
14	59397	69/	LANTERNA E SINAL DIRECIONAL DIANTEIRO ESQUERDO (lente âmbar)	1	1
14	36 882	66/67 66	LANTERNA E SINAL DIRECIONAL DIANTEIRO DIREITO	1	1
14	49 588	68	LANTERNA E SINAL DIRECIONAL DIANTEIRO DIREITO (lente branca)	1	1
14	59 396	69/	LANTERNA E SINAL DIRECIONAL DIANTEIRO DIREITO (lente âmbar)	1	1
15	271 175	66/ 66	PORCA SEXTAVADA E ARRUELA DE PRESSÃO DENTADA EXTERNA 1/4"-28 de fixação da lanterna dianteira ao suporte	6	6
16	446 188	66/ 66	ARRUELA LISA 17/64" de regulagem da lanterna dianteira  o-Usar quantidade necessária	o	o



FIGURA E REF. Nº	PEÇA NÚMERO	ANO	N O M E N C L A T U R A	1 1 4 4 5 6
17	24 365	66/67 66	CHICOTE DA LANTERNA DIANTEIRA ESQUERDA	1 1
17	49 589	68/	CHICOTE DA LANTERNA DIANTEIRA ESQUERDA	1
17	24 366	66/67 66	CHICOTE DA LANTERNA DIANTEIRA DIREITA	1 1
17	49 590	68/	CHICOTE DA LANTERNA DIANTEIRA DIREITA	1
18	127 934	66/67 66	LÂMPADA Nº 57 da lanterna dianteira	2 2
19	142 458	66/67	LÂMPADA Nº 1143 - 32 velas das lanternas e indicadores de direção	2 2
19	454 645	68/	LÂMPADA Nº 1034 - 32 - 4 velas das lanternas e indicadores de direção	2 2
20	21 273	66/ 66	GRAMPO de fixação da moldura, lente e refletor das lanternas o- Usar 12 peças por veículo	o o
21	21 271	66/68 66	LENTE BRANCA	2 2
21	59 705	69/	LENTE AMBAR	2
22	21 270	66/ 66	MOLDURA DAS LANTERNAS DIANTEIRAS (CROMADA)	2 2
23	21 269	66/ 66	PARAFUSO de fixação da moldura	2 2



1146

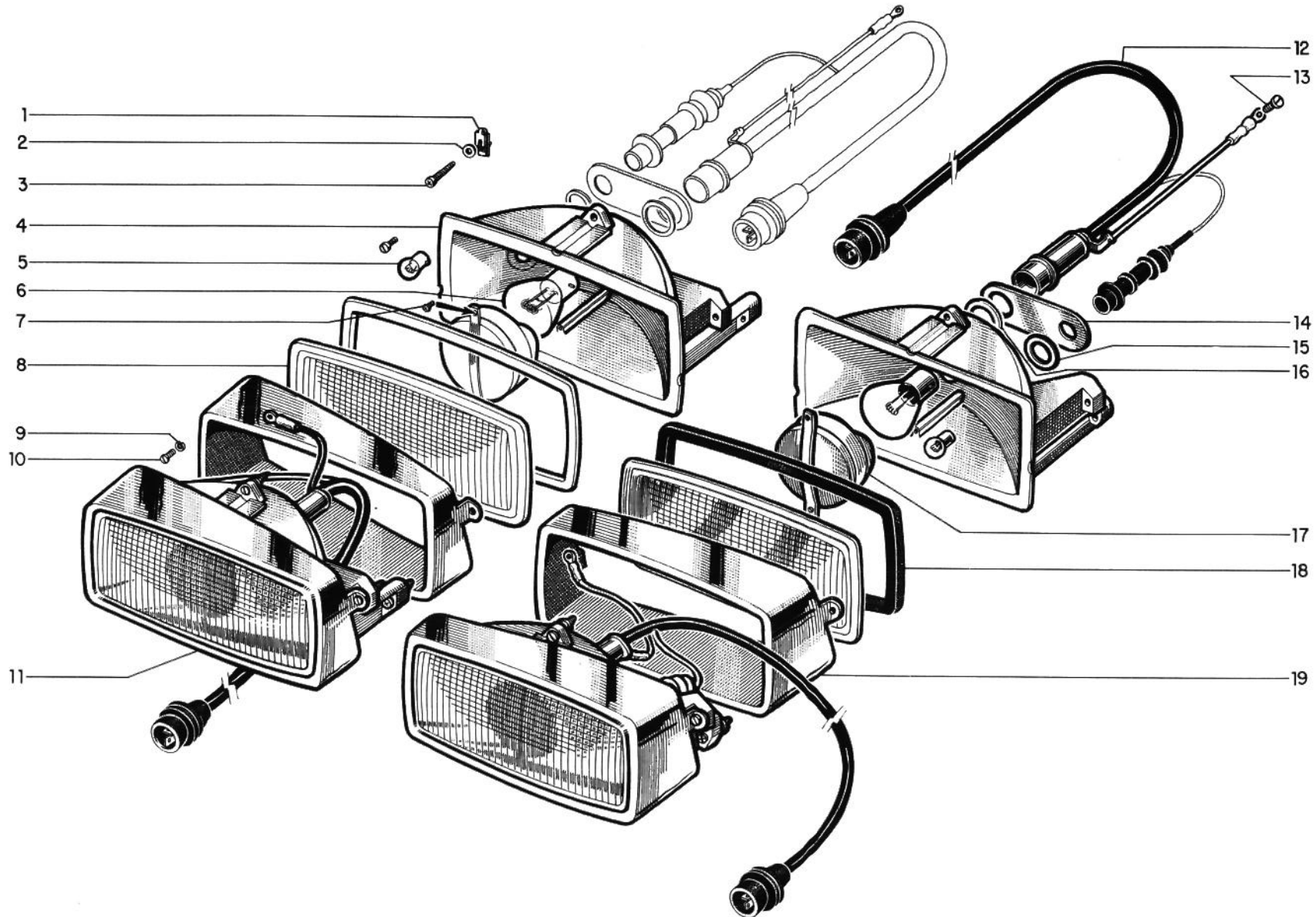


FIGURA E REF. Nº	PEÇA NÚMERO	ANO	N O M E N C L A T U R A	1 1 4 5	1 1 4 6
1	8 538 502	67/	PORCA MOLA EM FORMA DE U de fixação da lanterna dianteira		6
2	131 015	67/	ARRUELA LISA 3/16" de fixação da lanterna dianteira o- Usar 18 peças por veículo		0
3	161 878	67/	PARAFUSO CABEÇA PANELA FENDADO EM CRUZ DE fixação da lanterna dianteira		6
4	39 627	67	REFLETOR DA LANTERNA DIANTEIRA ESQUERDA		1
4	49 579	68/	REFLETOR DA LANTERNA DIANTEIRA ESQUERDA		1
4	39 628	67	REFLETOR DA LANTERNA DIANTEIRA DIREITA		1
4	49 580	68/	REFLETOR DA LANTERNA DIANTEIRA DIREITA		1
5	127 934	67	LÂMPADA Nº 57 - 12 VOLTS DE ESTACIONAMENTO		2
6	142 458	67/	LÂMPADA DO SINAL DIRECIONAL E FAROLETE		2
7	132 636	67	PARAFUSO CABEÇA REDONDA FENDADO EM CRUZ de fixação do interceptor		4
8	37 946	67/	LENTE DA LANTERNA DIANTEIRA		2
9	131 181	67/	ARRUELA DE PRESSÃO de fixação da moldura da lanterna dianteira		4
10	131 899	67/	PARAFUSO de fixação da moldura da lanterna dianteira		4
11	39 613	67	LANTERNA DIANTEIRA ESQUERDA		1
11	49 585	68/	LANTERNA DIANTEIRA ESQUERDA		1
11	39 614	67	LANTERNA DIANTEIRA DIREITA		1
11	49 586	68/	LANTERNA DIANTEIRA DIREITA		1
12	38 983	67	CHICOTE DA LANTERNA DIANTEIRA		2
12	49 577	68/	CHICOTE DA LANTERNA DIANTEIRA		2
13	163 210	67/	PARAFUSO ATARRAXANTE CABEÇA PANELA FENDADO EM CRUZ de fixação do cabo terra da lanterna dianteira		2
14	38 988	67	PLACA DE CONTATO DA LANTERNA DIANTEIRA		2
15	38 999	67	ARRUELA DE VEDAÇÃO DA LANTERNA DIANTEIRA		4
16	31 077	67	ARRUELA DE VEDAÇÃO DO SOQUÊTE DO REFLETOR		4
17	38 998	67	INTERCEPTOR DA LANTERNA DIANTEIRA		2
18	37 945	67/	GUARNIÇÃO DA LANTERNA DIANTEIRA		2
19	37 951	67/	MOLDURA DA LANTERNA DIANTEIRA ESQUERDA		1
19	37 952	67/	MOLDURA DA LANTERNA DIANTEIRA DIREITA		1



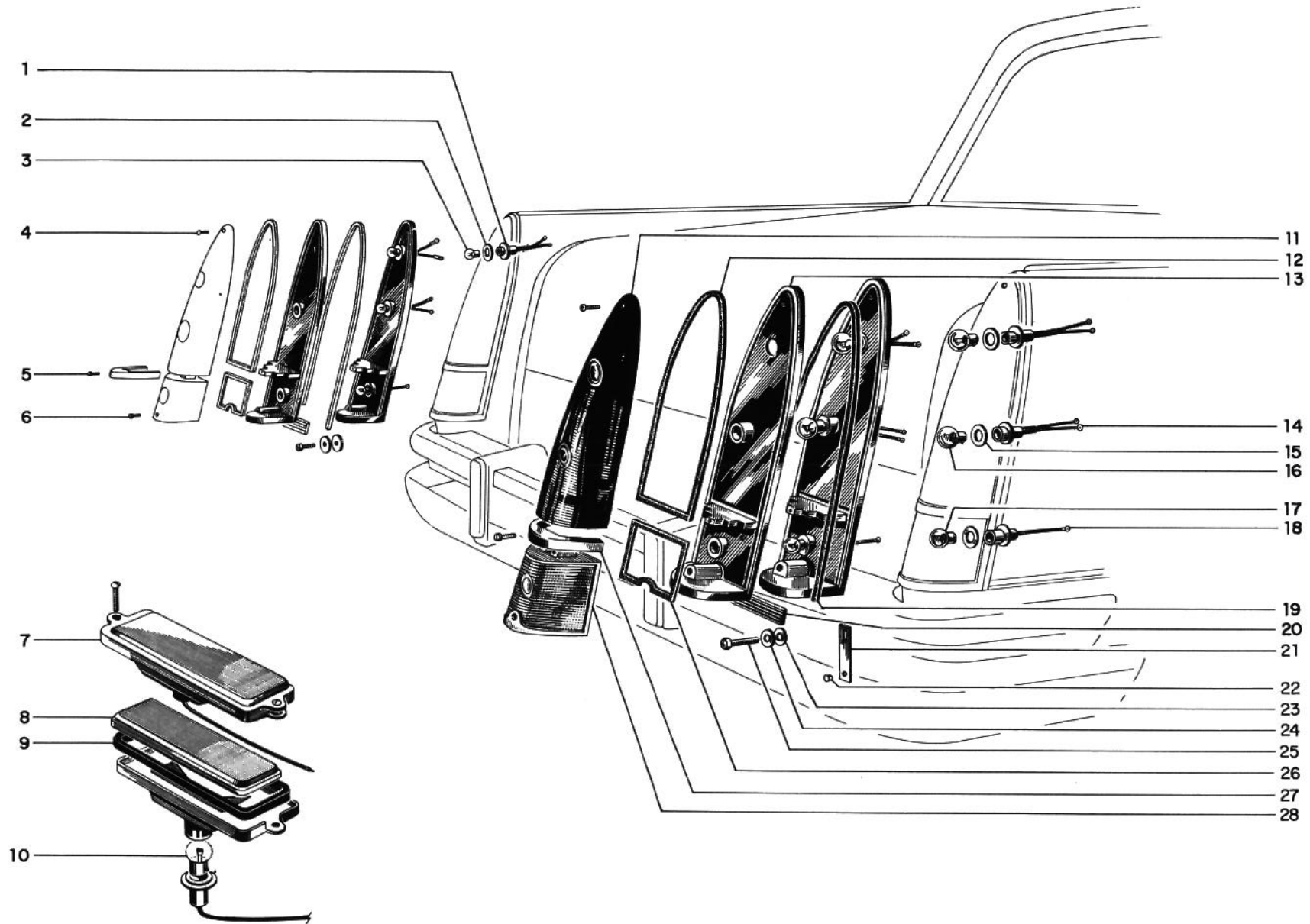


FIGURA E REF. Nº	PEÇA NÚMERO	ANO	N O M E N C L A T U R A	1 1 4 5	1 1 4 6
1	29 919	66	CHICOTE ESQUERDO DA LANTERNA TRASEIRA E SINAL DIRECIONAL	1	1
1	29 920	66	CHICOTE DIREITO DA LANTERNA TRASEIRA E SINAL DIRECIONAL	1	1
2	31 077	66	ARRUELA DE VEDAÇÃO DO CHICOTE DA LANTERNA	6	6
3	454 645	66	LÂMPADA DA LANTERNA TRASEIRA	4	4
4	132 504	66	PARAFUSO DE CABEÇA CILÍNDRICA COM FENDA de fixação da lente da lanterna traseira à carcaça	4	4
5	442 664	66	PARAFUSO DE CABEÇA OVAL COM FENDA EM CRUZ de fixação do separador à carcaça	2	2
6	159 675	66	PARAFUSO CABEÇA PANELA COM FENDA de fixação das lentes à carcaça o- Usar 16 peças por veículo	0	0
7	24 286	66/	LANTERNA DA PLACA DE LICENÇA	1	1
8	119 214	66/	LENTE DA LANTERNA DA PLACA DE LICENÇA	1	1
9	28 940	66/	JUNTA DA LANTERNA DA PLACA DE LICENÇA	1	1
10	142 450	66/	LÂMPADA DA LANTERNA DA PLACA DE LICENÇA	1	1
11	27 178	66	LENTE SUPERIOR DA LANTERNA TRASEIRA	2	2
12	27 135	66	JUNTA DA PARTE SUPERIOR DA LANTERNA TRASEIRA	2	2
13	26 990	66	CARCAÇA DA LANTERNA TRASEIRA	2	2
14	29 906	66	CHICOTE DA LANTERNA TRASEIRA	2	2
15	31 077	66/	ARRUELA DE VEDAÇÃO DO CHICOTE DA LANTERNA TRASEIRA	6	6
16	454 645	66/	LÂMPADA DA LANTERNA TRASEIRA PARTE SUPERIOR	4	4
17	142 456	66/	LÂMPADA DA LANTERNA TRASEIRA PARTE INFERIOR	2	2
18	29 907	66	CHICOTE DA LANTERNA TRASEIRA - PARTE INFERIOR	2	2
19	27 180	66	JUNTA DA CARCAÇA DA LANTERNA TRASEIRA	2	2
20	27 164	66	VEDADOR DA LANTERNA TRASEIRA	2	2
21	27 134	66	PLACA DE LIGAÇÃO À TERRA	2	2
22	426 167	66	REBITE SEMI-TUBULAR CABEÇA CHATA de fixação da placa de ligação à terra à carcaça da lanterna	2	2
23	21 529	66	ARRUELA DE BORRACHA DA CARCAÇA DA LANTERNA TRASEIRA	8	8
24	120 391	66	ARRUELA de fixação da carcaça da lanterna traseira à carroceria	8	8
25	159 957	66	PARAFUSO de fixação da carcaça da lanterna traseira à carroceria	8	8
26	27 081	66	JUNTA INFERIOR DA LANTERNA TRASEIRA	2	2

FIGURA E REF. Nº	PEÇA NÚMERO	ANO	N O M E N C L A T U R A	1 4 5	1 4 6
27	27 133	66	SEPARADOR DAS LENTES DAS LANTERNAS TRASEIRAS	2	2
28	27 179	66	LENTE INFERIOR DA LANTERNA TRASEIRA - LUZ DA MARCHA-À-RÉ	2	2





1145

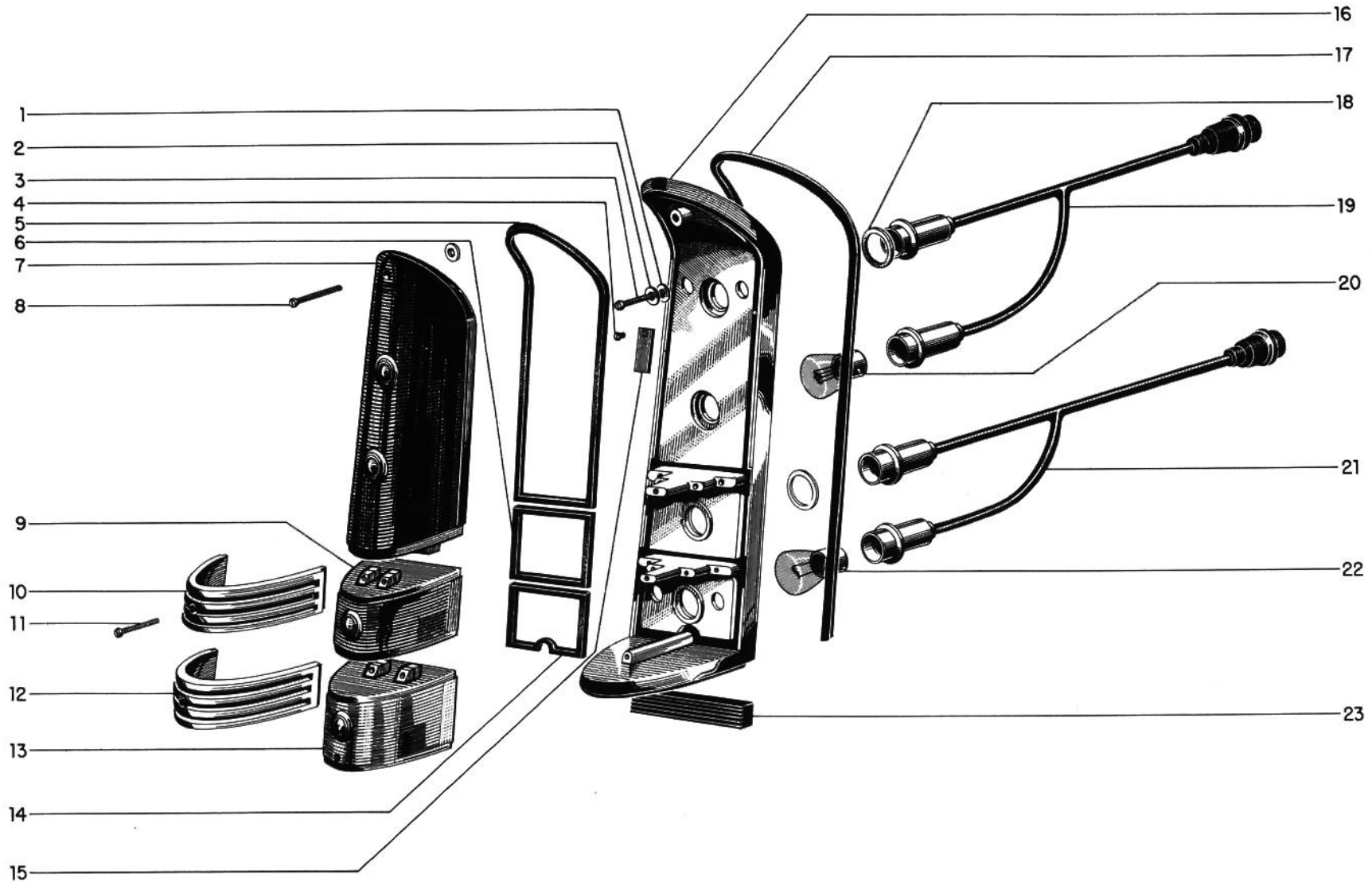


FIGURA E REF Nº	PEÇA NÚMERO	ANO	N O M E N C L A T U R A	1	1
				4	4
				5	6
1	35 499	67/	ARRUELA DE BORRACHA DA CARÇA DA LANTERNA TRASEIRA		8
2	120 391	66/	ARRUELA LISA 7/32" de fixação da carça da lanterna traseira à carroceria		8
3	159 962	66/	PARAFUSO CABEÇA PANELO FENDADO 24 x 1. 1/4" de fixação da carça da lanterna traseira à carça		8
4	426 167	66/	REBITE SEMI-TUBULAR CABEÇA CHATA 1/8" x 3/16" de fixação da placa de ligação à terra a carça da lanterna		2
5	35 157	67/	JUNTA DALENTE SUPERIOR DA LANTERNA TRASEIRA		2
6	35 160	67/	JUNTA DALENTE INTERMEDIÁRIA DA LANTERNA TRASEIRA		2
7	35 152	67/	LENTE SUPERIOR DA LANTERNA TRASEIRA		2
8	159 675	67/	PARAFUSO DE CABEÇA PANELO FENDADO 32 x 1" de fixação das lentes à carça o- Usar 16 peças por veículo		0
9	35 158	67/	LENTE INTERMEDIÁRIA DA LANTERNA TRASEIRA		2
10	35 156	67/	ARO SUPERIOR DA LANTERNA TRASEIRA		2
11	35 162	67/	PARAFUSO de fixação do aro e lente da lanterna traseira, separadores à carça, furo superior da lente superior à carça e furo inferior da lente inferior à carça		8
12	35 155	67/	ARO INFERIOR DA LANTERNA TRASEIRA		2
13	35 159	67/	LENTE INFERIOR DA LANTERNA TRASEIRA		2
14	35 161	67/	JUNTA DALENTE INFERIOR DA LANTERNA TRASEIRA		2
15	27 134	66/	PLACA DE LIGAÇÃO À TERRA		2
16	35 151	66/	CARÇA DA LANTERNA TRASEIRA		2
16	49 567	68/	CARÇA COMPLETA DA LANTERNA TRASEIRA		2
17	35 167	67/	JUNTA DE VEDAÇÃO DA CARÇA DA LANTERNA TRASEIRA		2
18	31 077	66/	ARRUELA DE VEDAÇÃO DO CHICOTE DA LANTERNA TRASEIRA		8
19	35 163	67	CHICOTE DA LANTERNA TRASEIRA E SINAL DIRECIONAL		2
19	49 564	68/	CHICOTE DA LANTERNA TRASEIRA E SINAL DIRECIONAL		2
20	454 645	66/	LÂMPADA 12 VOLTS - 32 - 4 VELAS DA LANTERNA TRASEIRA E LUZ DO PARE		4
21	35 166	66/67	CHICOTE DA LANTERNA TRASEIRA, LUZ DO FREIO E DA MARCHA-À-RÉ		2
21	49 565	68/	CHICOTE DA LANTERNA TRASEIRA, SINAL DIRECIONAL E LUZ DA MARCHA-À-RÉ		2
22	142 456	66/	LÂMPADA 21 VELAS 12 VOLTS DO SINAL DIRECIONAL E MARCHA-À-RÉ		4
23	27 164	66/	VEDAÇÃO INTERNA DA CARÇA DA LANTERNA TRASEIRA		2

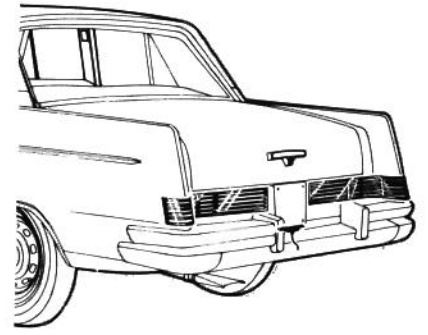
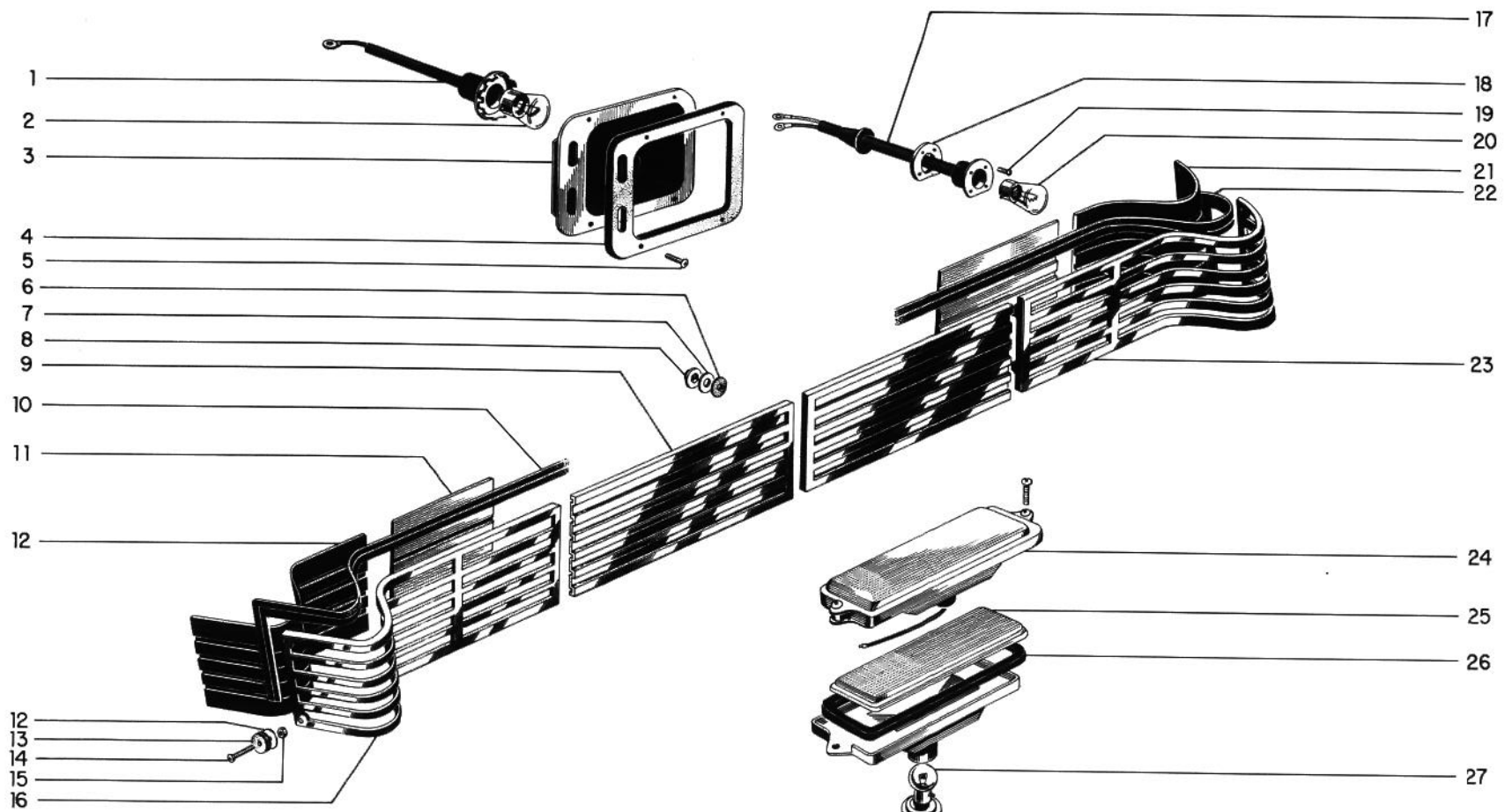


FIGURA E REF. Nº	PEÇA NÚMERO	ANO	N O M E N C L A T U R A	1 1 4 5	1 1 4 6
1	32 826	66	CHICOTE DA LANTERNA TRASEIRA , LUZ DA MARCHA-A-RÉ		4
2	142 456	66/	LÂMPADA DA LANTERNA TRASEIRA, LUZ DA MARCHA-A-RÉ		4
3	84 519	66	CARCAÇA DA LANTERNA TRASEIRA		2
4	33 573	66	JUNTA DA CARCAÇA DA LANTERNA TRASEIRA, LUZ DA MARCHA-A-RÉ		2
5	155 848	66	PARAFUSO DE CABEÇA CHATA FENDADO EM CRUZ de fixação da carcaça da luz da marcha-a-ré		8
6	20 782	66	ARRUELA DE VEDAÇÃO de fixação do ornamento traseiro ao pára-lama traseiro		6
7	120 391	66	ARRUELA LISA de fixação do ornamento traseiro ao pára-lama traseiro		6
8	274 750	66	PORCA ESTAMPADA de fixação do ornamento traseiro ao pára-lama traseiro		6
9	33 354	66	ORNAMENTO DO PAINEL INFERIOR TRASEIRO		2
10	37 181	66	JUNTA DE VEDAÇÃO DA GRADE DA LANTERNA TRASEIRA ESQUERDA		1
11	33 315	66	LENTE DA LANTERNA TRASEIRA, LUZ DA MARCHA-A-RÉ		2
12	33 617	66	LENTE ESQUERDA DA LANTERNA TRASEIRA E SINAL DIRECIONAL		1
13	131 014	66	ARRUELA de fixação da grade da lanterna traseira		4
14	33 599	66	CALÇO DA LANTERNA TRASEIRA		4
15	33 597	66	PARAFUSO de fixação da grade da lanterna traseira		4
16	426 324	66	PORCA de fixação da grade da lanterna traseira		4
17	33 619	66	GRADE DA LANTERNA TRASEIRA ESQUERDA		1
18	32 827	66	CHICOTE ESQUERDO DA LANTERNA TRASEIRA E SINAL DIRECIONAL		2
18	32 828	66	CHICOTE DIREITO DA LANTERNA TRASEIRA E SINAL DIRECIONAL		2
18	32 829	66	CHICOTE ESQUERDO E DIREITO DA LANTERNA TRASEIRA E LUZ DO "PARE"		4
19	33 566	66	ARRUELA DE VEDAÇÃO DO SOQUÊTE DA LANTERNA TRASEIRA		8
20	161 790	66	PARAFUSO de fixação do chicote à arruela de vedação o- Usar 32 peças por veículo		0
21	454 645	66/	LÂMPADA DA LANTERNA TRASEIRA, SINAL DIRECIONAL E LUZ DO "PARE"		8
22	33 618	66	LENTE DIREITA DA LANTERNA TRASEIRA E SINAL DIRECIONAL		1
23	37 182	66	JUNTA DE VEDAÇÃO DA GRADE DA LANTERNA TRASEIRA DIREITA		1
24	33 620	66	GRADE DA LANTERNA TRASEIRA DIREITA		1
25	24 286	66/	LANTERNA DA PLACA DE LICENÇA		1



FIGURA E REF. Nº	PEÇA NÚMERO	ANO	N O M E N C L A T U R A	1 1 4 4 5 6
26	119 214	66/	LENTE DA LANTERNA DA PLACA DE LICENÇA	1
27	28 940	66/	JUNTA DE VEDAÇÃO DA LANTERNA DA PLACA DE LICENÇA	1
28	142 450	66/	LÂMPADA DA LANTERNA DA PLACA DE LICENÇA	1



1146

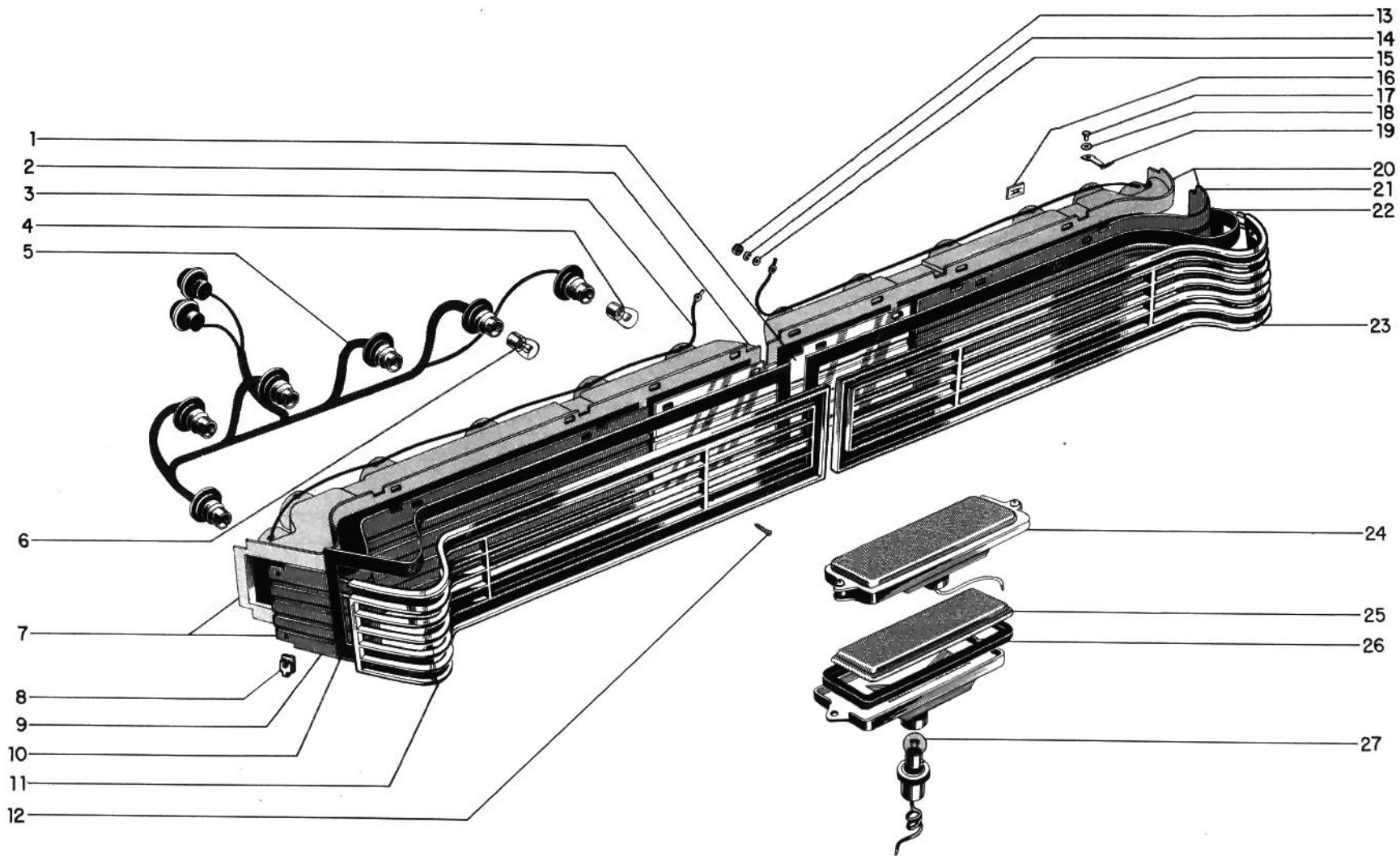


FIGURA E REF. Nº	PEÇA NÚMERO	ANO	N O M E N C L A T U R A	1	1
				4	4
				5	6
1	34 956	67/	LENTE DIREITA DA LANTERNA TRASEIRA		1
2	34 955	67/	LENTE ESQUERDA DA LANTERNA TRASEIRA		1
3	34 824	67/	FIO TERRA DA LANTERNA TRASEIRA		2
4	142 456	66/	LÂMPADA 21 VELAS - 12 VOLTS DA LUZ DA MARCHA-À-RÉ		2
5	35 061	67/	CHICOTE DA LANTERNA TRASEIRA		2
6	454 645	66/	LÂMPADA 12 VOLTS - 4 VELAS DA LANTERNA TRASEIRA, LUZ DO PARE E SINAL DIRECIONAL o- Usar 10 peças por veículo		0
7	35 077	67/	CARÇAÇA E LENTE DA LANTERNA TRASEIRA ESQUERDA		1
8	8 538 502	67/	PORCA MOLA EM FORMA "U" de fixação da grade da lanterna traseira à carroceria o- Usar 16 peças por veículo		0
9	34 685	67/	LENTE DA LANTERNA TRASEIRA ESQUERDA - VERMELHA		1
10	35 169	67/	JUNTA DE VEDAÇÃO DA GRADE DA LANTERNA TRASEIRA ESQUERDA		1
11	34 687	67/	GRADE DA LANTERNA TRASEIRA ESQUERDA		1
12	46 711	67/	PARAFUSO ATARRAXANTE de fixação da grade à carroceria o- Usar 16 peças por veículo		0
13	426 324	67/	PORCA SEXTAVADA DE fixação do cabo terra à grade		2
14	426 243	67/	ARRUELA DE PRESSÃO de fixação do cabo terra à grade		2
15	131 014	67/	ARRUELA LISA 5/32" x 3/8" de fixação do cabo terra à grade		2
16	9 409 509	67/	PORCA RÁPIDA 1/8" de fixação da carcaça e lente da lanterna traseira à grade o- Usar 20 peças por veículo		0
17	188 503	67/	REBITE 3/32" x 7/32" de fixação da mola de trava à carcaça e lente da lanterna traseira o- Usar 24 peças por veículo		0
18	446 098	67/	ARRUELA LISA 3/32" de fixação do fio terra à carcaça o- Usar 24 peças por veículo		0
19	34 822	67/	MOLA TRAVA DA LANTERNA TRASEIRA o- Usar 24 peças por veículo		0
	35 503	67/	CARÇAÇA E GRADE COMPLETA DA LANTERNA TRASEIRA ESQUERDA		1
	35 504	67/	CARÇAÇA E GRADE COMPLETA DA LANTERNA TRASEIRA DIREITA		1
20	35 078	67/	CARÇAÇA E LENTA DA LANTERNA TRASEIRA DIREITA		1
21	34 686	67/	LENTE DA LANTERNA TRASEIRA DIREITA		1
22	35 170	67/	JUNTA DE VEDAÇÃO DA GRADE DA LANTERNA TRASEIRA DIREITA		1



FIGURA E REF Nº	PEÇA NÚMERO	ANO	N O M E N C L A T U R A	1 1 4 4 5 6
23	34 688	67/	GRADE DA LANTERNA TRASEIRA DIREITA	1
24	24 286	66/	LANTERNA DA PLACA DE LICENÇA	1
25	119 214	66/	LENTE DA LANTERNA DA PLACA DE LICENÇA	1
26	28 940	66/	JUNTA DE VEDAÇÃO DA LANTERNA DA PLACA DE LICENÇA	1
27	142 450	66/	LÂMPADA DA LANTERNA DA PLACA DE LICENÇA	1



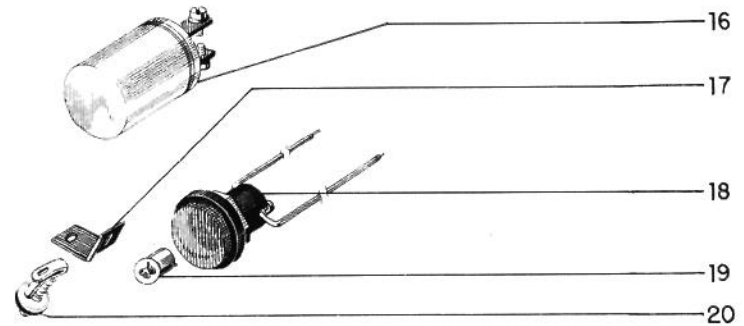
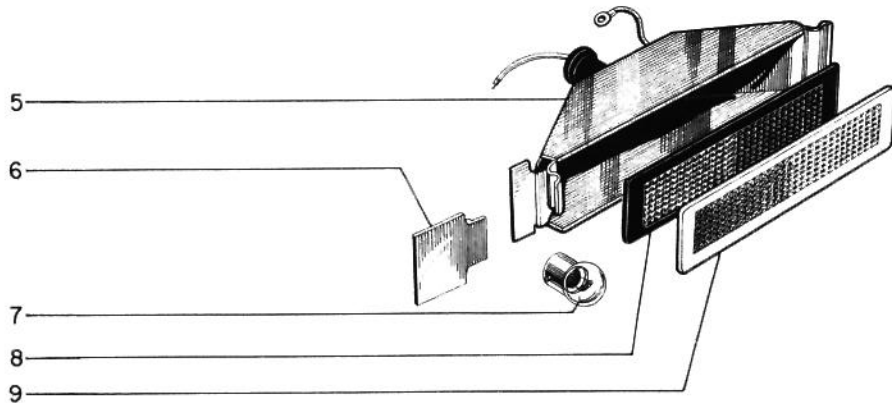
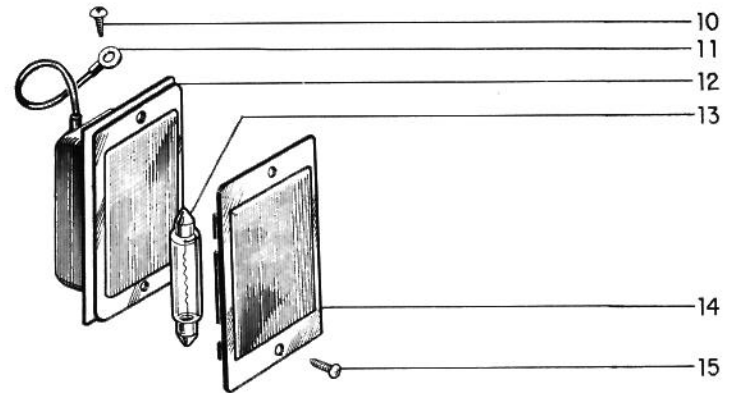
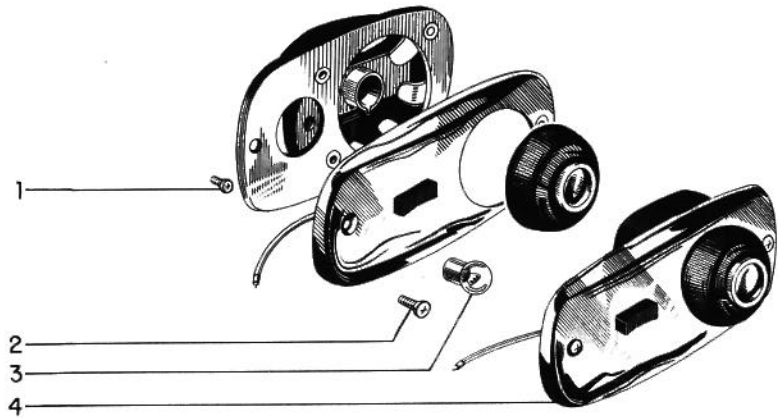


FIGURA E REF. Nº	PEÇA NÚMERO	ANO	N O M E N C L A T U R A	1	1
				4	4
				5	6
1	163 102	66/68	PARAFUSO ATARRACHANTE CABEÇA PANELA FENDADA EM CRUZ 20 x 1/2" de fixação da carcaça da lanterna da luz de leitura à carroceria		4
2	156 642	66/68	PARAFUSO DE CABEÇA OVAL FENDADO EM CRUZ 32 x 5/16" de fixação da moldura à carcaça da luz de leitura		4
3	127 934	66/	LÂMPADA DA LANTERNA DA LUZ DE LEITURA		2
4	31 652	66/68	LANTERNA DA LUZ DE LEITURA		2
5	29 773	66/	LANTERNA DA PORTA		8
6	29 775	66/	FIXADOR DA CARCAÇA DA LANTERNA DA PORTA		8
7	142 450	66/	LÂMPADA 12 VOLTS - 4 VELAS DA LANTERNA DA PORTA		8
8	32 053	66/	LENTE VERMELHA DA LANTERNA DA PORTA		4
9	32 055	66/	LENTE INCOLOR DA LANTERNA DA PORTA		4
10	161 860	66/	PARAFUSO ATARRAXANTE CABEÇA PANELA FENDADO EM CRUZ de fixação do terminal ao reforço superior da coluna central	2	2
11	307 556	66/	TERMINAL DA LANTERNA DA COLUNA CENTRAL	4	4
12	24 219	66/	LANTERNA DA COLUNA CENTRAL	2	2
13	52 068	66/	LÂMPADA TORPÊDO 12 VOLTS - 5 VELAS DA LANTERNA DA COLUNA CENTRAL	2	2
14	20 714	66/	MOLDURA E LENTE DA LANTERNA DA COLUNA CENTRAL	2	2
15	161 871	66/	PARAFUSO ATARRAXANTE CABEÇA PANELA FENDADO EM CRUZ 15 x 3/4" de fixação da lanterna ao reforço da coluna central	4	4
16	35 500	66/	LAMPEJADOR 12 VOLTS	1	1
17	20 659	66/	SUPORTE DO INTERRUPTOR DA LUZ DO PORTA-LUVAS	1	1
18	20 568	66/	SOQUÊTE DA LUZ DO PORTA-LUVAS	1	1
19	131 282	66/	LÂMPADA 12 VOLTS 1 VELA DA LUZ DO PORTA-LUVAS	1	1
20	20 693	66/	INTERRUPTOR DA LÂMPADA DO PORTA-LUVAS	1	1



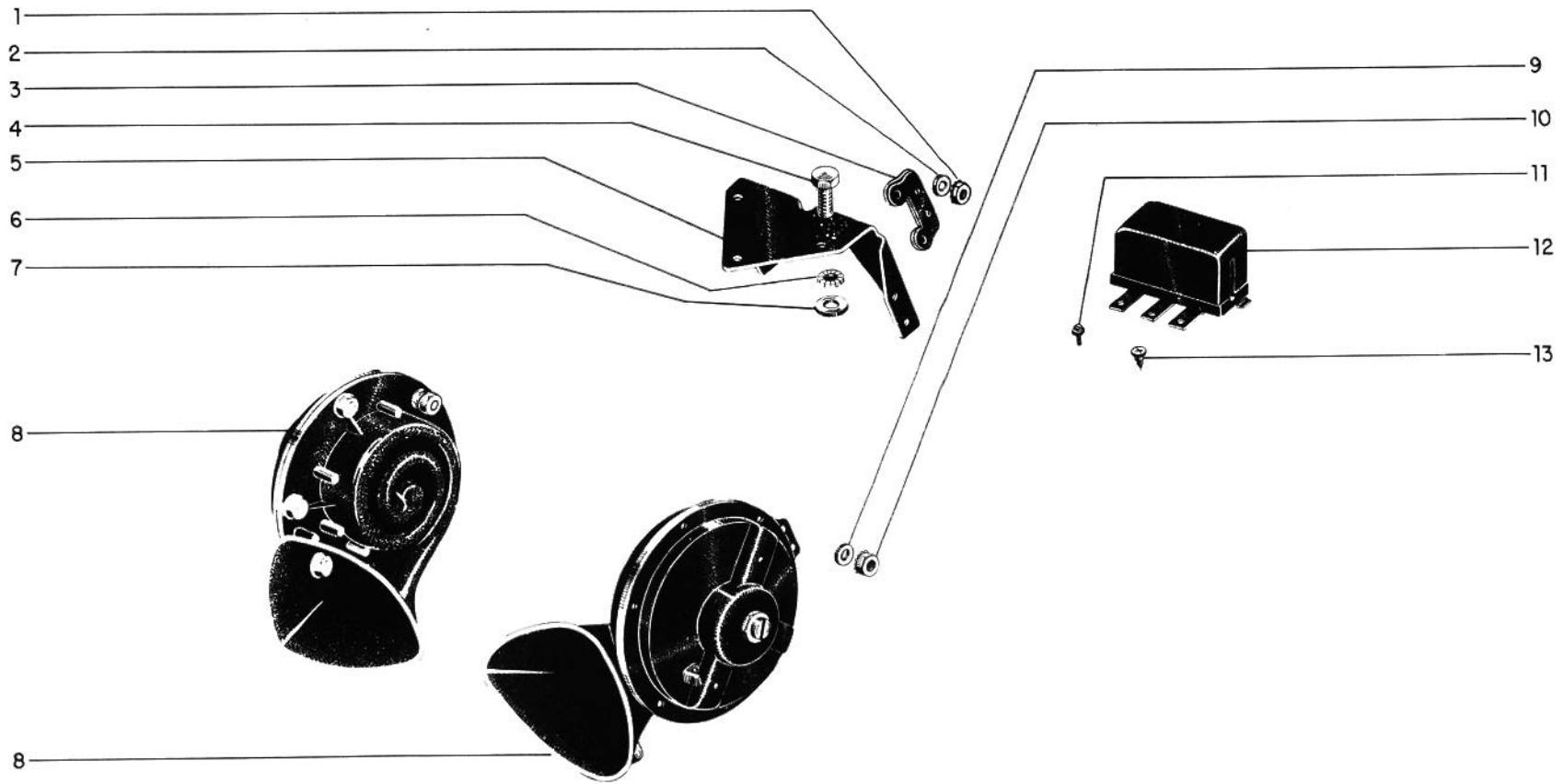


FIGURA E REF. Nº	PEÇA NÚMERO	ANO	N O M E N C L A T U R A	1	1
1	271 175	66/	PORCA E ARRUELA DENTADA EXTERNA 1/4" x 28 de fixação da buzina à placa	4	4
2	909 918	66/	ESPAÇADOR de fixação da buzina à placa	4	4
3	29 277	66	PLACA DO SUPORTE DA BUZINA Usada até o dia 30-09-66	8	8
3	16 237	66/	PLACA DO SUPORTE DA BUZINA Usada a partir do dia 01-10-66	8	8
4	121 887	66	PARAFUSO CABEÇA SEXTAVADA 1/4" - 20 x 3/4" de fixação do suporte da buzina	3	3
5	21 375	66	SUPORTE DA BUZINA Usada até o último veículo 66	1	1
5	46 613	67/	SUPORTE DA BUZINA L. E. Usada a partir do 1º veículo 67	1	1
5	46 614	67/	SUPORTE DA BUZINA L. D. Usada a partir do 1º veículo 67	1	1
6	121 753	66	ARRUELA de fixação do suporte da buzina	3	3
7	120 392	66	ARRUELA LISA 9/32" de fixação do suporte da buzina	3	3
8	49 691	67/	BUZINA SOM GRAVE - 12 VOLTS.	1	1
8	49 690	67/	BUZINA SOM AGUDO - 12 VOLTS.	1	1
9	909 918	66	ESPAÇADOR DO SUPORTE DA BUZINA	4	4
9	46 627	67/	ESPAÇADOR DO SUPORTE DA BUZINA	4	4
10	271 172	66/	PORCA SEXTAVADA E ARRUELA DE PRESSÃO DENTADA EXTERNA 1/4" - 20 de fixação da placa da buzina	4	4
11	57 495	66/	PARAFUSO CABEÇA PANELA FENDADO EM CRUZ E ARRUELA DE PRESSÃO DENTADA INTERNA 8 - 32 x 1/4" de fixação do cabo ao relê da buzina	3	3
12	19 442	66/	RELE DA BUZINA - 12 VOLTS.	1	1
13	162 050	66/	PARAFUSO AUTO- ATARRAXANTE CABEÇA PANELA FENDADO EM CRUZ 14 - 10 x 1/2" de fixação do relê à saia do pára-lama	2	2











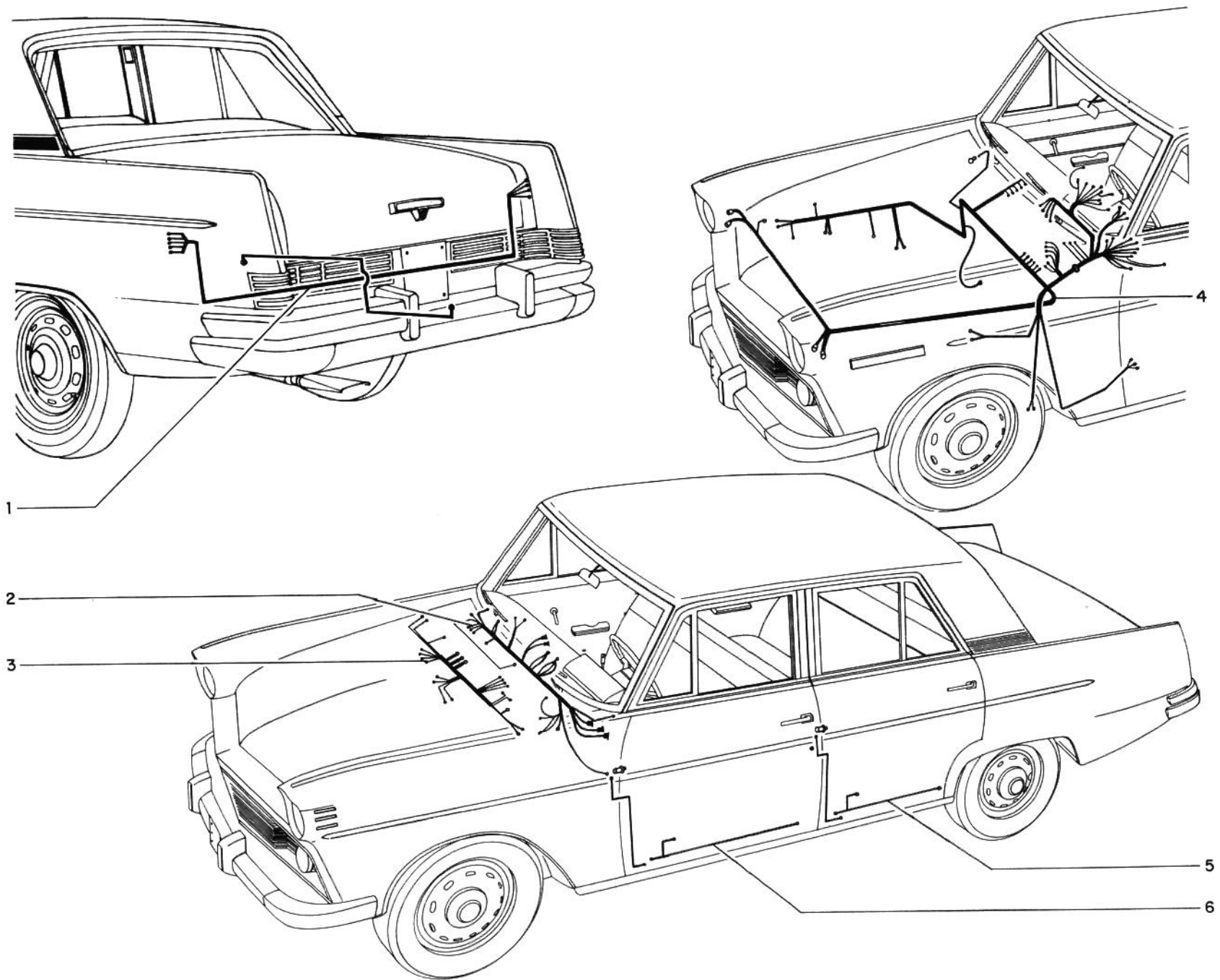


FIGURA E REF. Nº	PEÇA NÚMERO	ANO	N O M E N C L A T U R A	1	1
				4	4
				5	6
1	29 908	66	CHICOTE TRASEIRO ENTRE LANTERNAS	1	1
2	32 079	66	CHICOTE DO PAINEL DE INSTRUMENTOS		1
3	23 773	66	CHICOTE DO PAINEL DE INSTRUMENTOS	1	
4	32 541	66	CHICOTE DIANTEIRO	1	1
4	35 864	67	CHICOTE DIANTEIRO	1	
4	49 563	68/	CHICOTE DIANTEIRO SEM FUZÍVEL	1	
4	35 715	67	CHICOTE DIANTEIRO		1
4	49 622	68/	CHICOTE DIANTEIRO SEM FUZÍVEL		1
	117 142	68/	FUZÍVEL 10 AMPERES	3	3
5	36 912	66/	CHICOTE DO CABO TERRA DAS LANTERNAS DAS PORTAS TRASEIRAS		2
6	36 877	66/	CHICOTE DO CABO TERRA DAS LANTERNAS DAS PORTAS DIANTEIRAS		2
	84 621	66/	SOQUÊTE SIMPLEX	2	2
	84 622	68/	SOQUÊTE ISOLADO	2	2
	49 652	68/	CHICOTE COM TOMADA PARA ALTERNADOR E REGULADOR BOSCH	1	1
	49 638	68/	CHICOTE PARA ALTERNADOR E REGULADOR WAPSA	1	1
	307 556	68/	TERMINAL PARA O CHICOTE DO ALTERNADOR E REGULADOR WAPSA o- Usar 10 peças por veículo	0	0
	39 794	67/	FIOS DAS BUZINAS	1	1
	37 291	66	FIOS DAS BUZINAS	1	1
	7 062 042	66/	BRAÇADEIRA DE FIXAÇÃO DO CHICOTE NO PAINEL DE INSTRUMENTOS	5	5



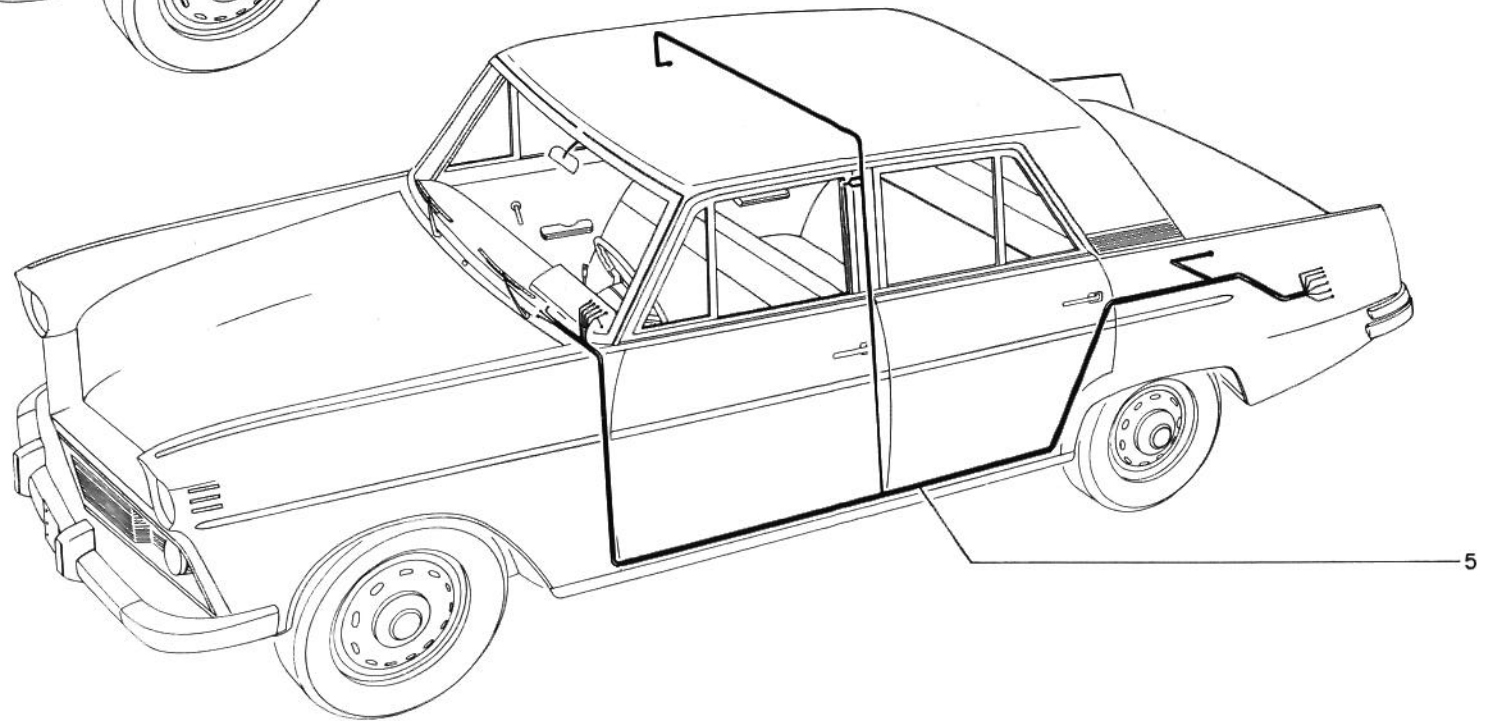
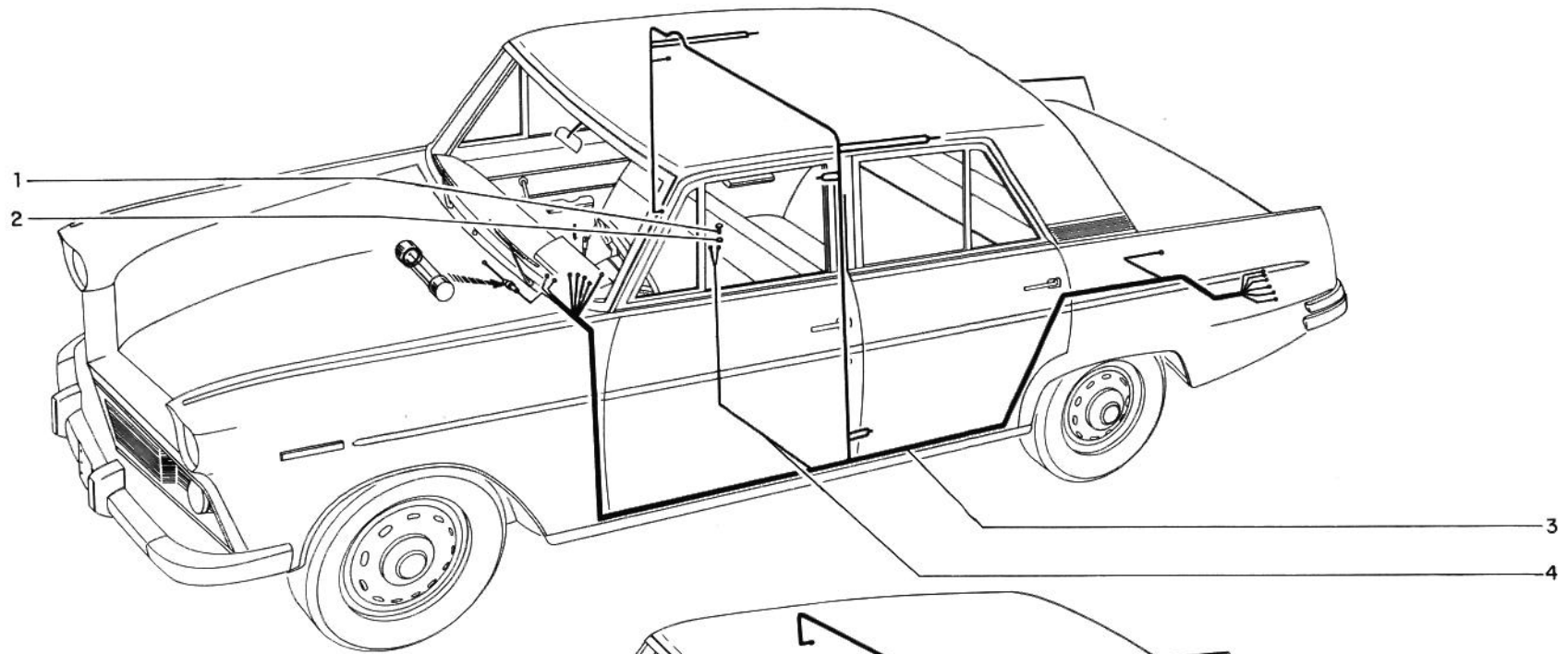


FIGURA E REF. Nº	PEÇA NÚMERO	ANO	N O M E N C L A T U R A	1 1 4 5	1 1 4 6
1	161 857	66/	PARAFUSO ATARRAXANTE CABEÇA PAINEL FENDADO EM CRUZ DE fixação do cabo terra das lanternas das portas	4	4
2	121 752	66/	ARRUELA DENTADA EXTERNA DE fixação do cabo terra das lanternas das portas	4	4
3	33 926	66	CHICOTE TRASEIRO COM FUZÍVEL	1	1
3	35 595	67/68	CHICOTE TRASEIRO	1	1
3	59 398	69/	CHICOTE TRASEIRO	1	1
4	33 575	66/	CABO DO ACENDEDOR DE CIGARROS AO CHICOTE TRASEIRO	1	1
5	27 233	66	CHICOTE TRASEIRO	1	1
5	35 547	67	CHICOTE TRASEIRO	1	1
5	49 566	68/	CHICOTE TRASEIRO	1	1
	36 879	66/	CABO TERRA DO ACENDEDOR DE CIGARROS DO BANCO TRASEIRO	1	1



FIGURA E REF Nº	PEÇA NÚMERO	ANO	N O M E N C L A T U R A	1 1 4 5	1 1 4 6
1	161 895	66/	PARAFUSO AUTO ATARRAXANTE CABEÇA PANELA FENDADO EM CRUZ de fixação da placa ao painel inclinado do assoalho	4	4
2	21 952	66/	ISOLADOR DO COMUTADOR DE LUZES	2	2
3	21 951	66/	GUARNIÇÃO DO COMUTADOR DE LUZES	1	1
4	21 996	66/	CHAPA ADAPTADORA DO COMUTADOR DE LUZES	1	1
5	23 646	66/	COMUTADOR DE LUZ ALTA E BAIXA	1	1
6	436 691	66/	PARAFUSO CABEÇA PANELA FENDADO de fixação do comutador de luz alta e baixa	2	2
7	160 515	66/	PARAFUSO CABEÇA FENDADA EM CRUZ 1/4" - 20 x 1/2" de fixação do interruptor de luz alta e baixa à chapa de fixação	2	2
8	446 188	66/	ARRUELA LISA 17/64" de fixação do interruptor de luz alta e baixa à chapa de fixação.	2	2
9	8 535 233	66/ 66/	PORCA RÁPIDA de fixação do soquete e suporte da luz do compartimento do motor ao painel FIXA O SOQUÊTE DA LUZ DE ILUMINAÇÃO DO PORTA-MALAS	2 2	2 2
10	8 519 552	66/	SOQUÊTE E SUPORTE DA LUZ DO COMPARTIMENTO DO MOTOR E DO PORTA-MALAS	2	2
11	142 452	66/	LÂMPADA Nº 89 - 12 VOLTS 6 VELAS DA LUZ DO COMPARTIMENTO DO MOTOR E DO PORTA-MALAS	2	2
12	161 857	66/	PARAFUSO ATARRAXANTE CABEÇA PANELA 8-15 x 5/8" de fixação do suporte do compartimento do motor e do porta-malas	4	4
13	161 901	66/	PARAFUSO ATARRAXANTE CABEÇA PANELA FENDADO EM CRUZ de fixação da caixa de fusíveis ao painel dianteiro	2	2
14	21 371	66	TAMPA DA CAIXA DE FUSÍVEIS Usada até o último veículo 66	1	1
14	35 576	67	TAMPA DA CAIXA DE FUSÍVEIS Usada até o último veículo 67	1	1
14	57 157	68/	TAMPA DA CAIXA DE FUSÍVEIS Usada a partir do 1º veículo 68	1	1
15	23 783	66/	BASE DA CAIXA DE FUSÍVEIS	1	1
16	120 121	66/	FUSÍVEL - 25 AMPÉRES	8	8
16	455 844	66/	FUSÍVEL - 15 AMPÉRES	8	8
17	21 993	66/	PORCA DA CAIXA DE FUSÍVEIS o - Usar 12 peças por veículo	o	o
18	121 801	66/	ARRUELA DENTADA INTERNA DA CAIXA DE FUSÍVEIS o - Usar 12 peças por veículo	o	o
19	21 406	66/	ARRUELA DE VEDAÇÃO DO CHICOTE ATRAVÉS DO PAINEL DIANTEIRO	1	1
20	32 248	66/	RETENTOR DA ARRUELA DE VEDAÇÃO DO CHICOTE DIANTEIRO	1	1
21	162 050	66/	PARAFUSO ATARRAXANTE CABEÇA PANELA FENDADO EM CRUZ de fixação do retentor da arruela de vedação ao painel dianteiro	2	2



FIGURA E REF. Nº	PEÇA NÚMERO	ANO	N O M E N C L A T U R A	1	1
				4	4
				5	6
22	57 714	66/	INTERRUPTOR DA LUZ DE CORTESIA	2	4
23	38 223	68/	BLOCO DE JUNÇÃO DE QUATRO TERMINAIS Usada a partir do 1º veículo 68	1	1
24	36 875	66/	BLOCO DE JUNÇÃO DE CINCO TERMINAIS (PORTA-MALAS)	1	
25	21 361	66/	BLOCO DE JUNÇÃO DE SEIS TERMINAIS (PORTA-MALAS)	1	
26	161 906	66/	PARAFUSO AUTO-ATARRAXANTE CABEÇA PANELA FENDADO EM CRUZ 10-32 x 7/8" de fixação do bloco de junção de sete terminais	2	
	36 886	66/	BLOCO DE JUNÇÃO DE SETE TERMINAIS (PORTA-MALAS)	1	
27	35 578	67/	BLOCO DE JUNÇÃO DE NOVE TERMINAIS	1	
	35 577	67	BLOCO DE JUNÇÃO DE SETE TERMINAIS Usada até o último veículo 67	2	1
	161 871	66/	PARAFUSO ATARRAXANTE CABEÇA PANELA FENDADO EM CRUZ de fixação do bloco de junção no painel de instrumentos e painel lateral	2	2
28	6 059 963	66/	ESPAÇADOR (FUNÇÃO DE ARRUELA) de fixação do bloco de junção de sete terminais	2	
29	635 985	66/	CONETOR DE TRÊS FIOS DA LANTERNA DA PORTA AO CABO DE ALIMENTAÇÃO	4	
30	36 876	66/	BARRA DE LIGAÇÃO DO BLOCO DE JUNÇÃO DO PORTA-LUVAS	2	
31	46 938	66/	CONETOR DE DOIS FIOS DO CHICOTE DO PAINEL DE INSTRUMENTOS AO CHICOTE TRASEIRO	1	
		66/	CONETOR DE DOIS FIOS DA LÂMPADA DA PLACA DE LICENÇA, LÂMPADA INTERNA E LÂMPADA DO PORTA-LUVAS	3	3
		66/	CONETOR DE DOIS FIOS DO CHICOTE DIANTEIRO AO CABO DO MOTOR DO LAVADOR DO PÁRA-BRISA	1	
32	36 877	66/	CABO TERRA DAS LANTERNAS DAS PORTAS DIANTEIRAS	2	
33	36 912	66/	CABO DAS LANTERNAS DAS PORTAS TRASEIRAS	2	
34	31 886	66/	PROTETOR DO CHICOTE DA LUZ DE CORTESIA DAS PORTAS	4	
35	271 169	66/	PORCA E ARRUELA de fixação do disjuntor termico	4	4
36	24 304	66/	DISJUNTOR TÉRMICO DO MOTOR DO LIMPADOR DO PÁRA-BRISA	1	1
37	132 908	66/	PARAFUSO CABEÇA REDONDA FENDADO de fixação do disjuntor térmico	4	4









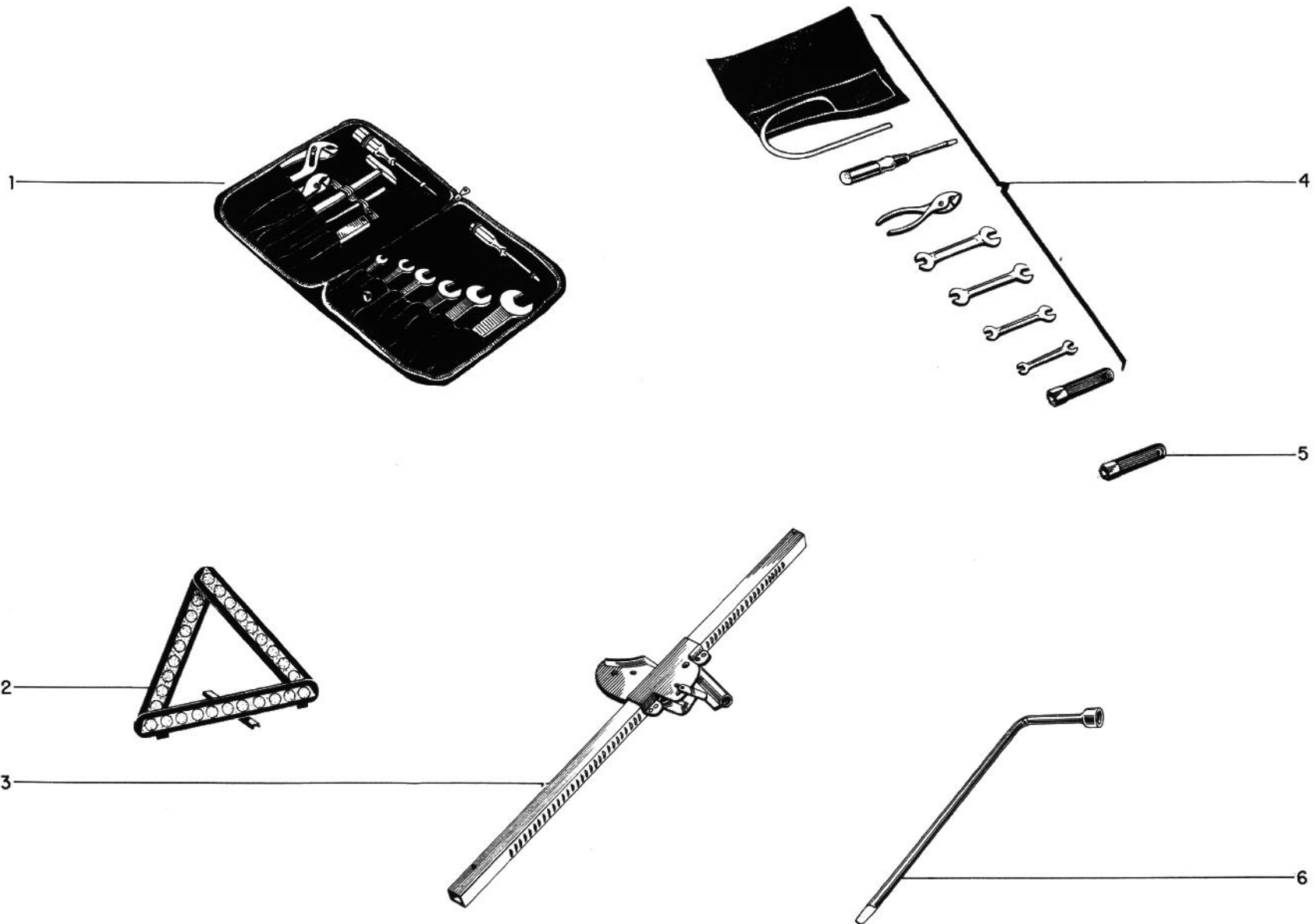


FIGURA E REF. Nº	PEÇA NÚMERO	ANO	N O M E N C L A T U R A	1 1 4 5	1 1 4 6
1	49 646	66/	BOLSA DE FERRAMENTAS		1
2	66 983	66/	TRIÂNGULO DE SEGURANÇA	1	1
3	46 842	66/	MACACO DE PÁRA-CHOQUE	1	1
4	18 802	66/	BOLSA DE FERRAMENTAS	1	
5	18 807	66/	CHAVE DE VELA	1	1
6	23 422	66/	CHAVE DA RODA	1	1

FIGURA E REF. Nº	PEÇA NÚMERO	ANO	N O M E N C L A T U R A	1 1 4 4 5 6	1 1 1 1
	69 360	66/	EXTINTOR DE INCÊNDIO	1	1
	69 359	66/	SUPORTE DO EXTINTOR DE INCÊNDIO	1	1
	85 902	66/	JOGO DE INSTALAÇÃO DO EXTINTOR DE INCÊNDIO Consiste de: 10 - Parafusos 1 - Suporte 1 - Extintor 2 - Arruelas	1	1

FIGURA E REF Nº	PEÇA NÚMERO	ANO	N O M E N C L A T U R A	1 1 4 5	1 1 4 6
	85 884	66/	JOGO DE CINTO DE SEGURANÇA COMPLETO (6 pessoas) Consiste de: Cinto e fivela Cinto e lingueta Parafuso auto-travante cabeça sextavada 7/16"-20x1. 5/8" Arruela lisa 53 Parafuso auto-travante cabeça sextavada 7/16-20x1. 3/8" Cinto e lingueta Arruela lisa	1 6 4 4 8 4 2 4	1 1 4 4 8 4 2 4
	69 432	66/	JOGO DE REFORÇOS PARA FIXAÇÃO DOS CINTOS DE SEGURANÇA Consiste de: Placa central do cinto de segurança do banco traseiro Reforço central dianteiro do cinto de segurança Placa do cinto de segurança ao assoalho Placa do cinto de segurança ao assoalho	2 2 2 2	1 1 2 2
	85 918	66/	JOGO DE CINTO DE SEGURANÇA PARA O PASSAGEIRO CENTRAL DOS BANCOS DIANTEIRO E TRASEIRO Consiste de: Cinto e fivela Cinto e lingueta	1 1	2 2
	85 922	66/	JOGO DE CINTO DE SEGURANÇA PARA OS PASSAGEIROS DO LD E LE. DO BANCO TRASEIRO Consiste de: Cinto e fivela Cinto e lingueta	1 1	2 2













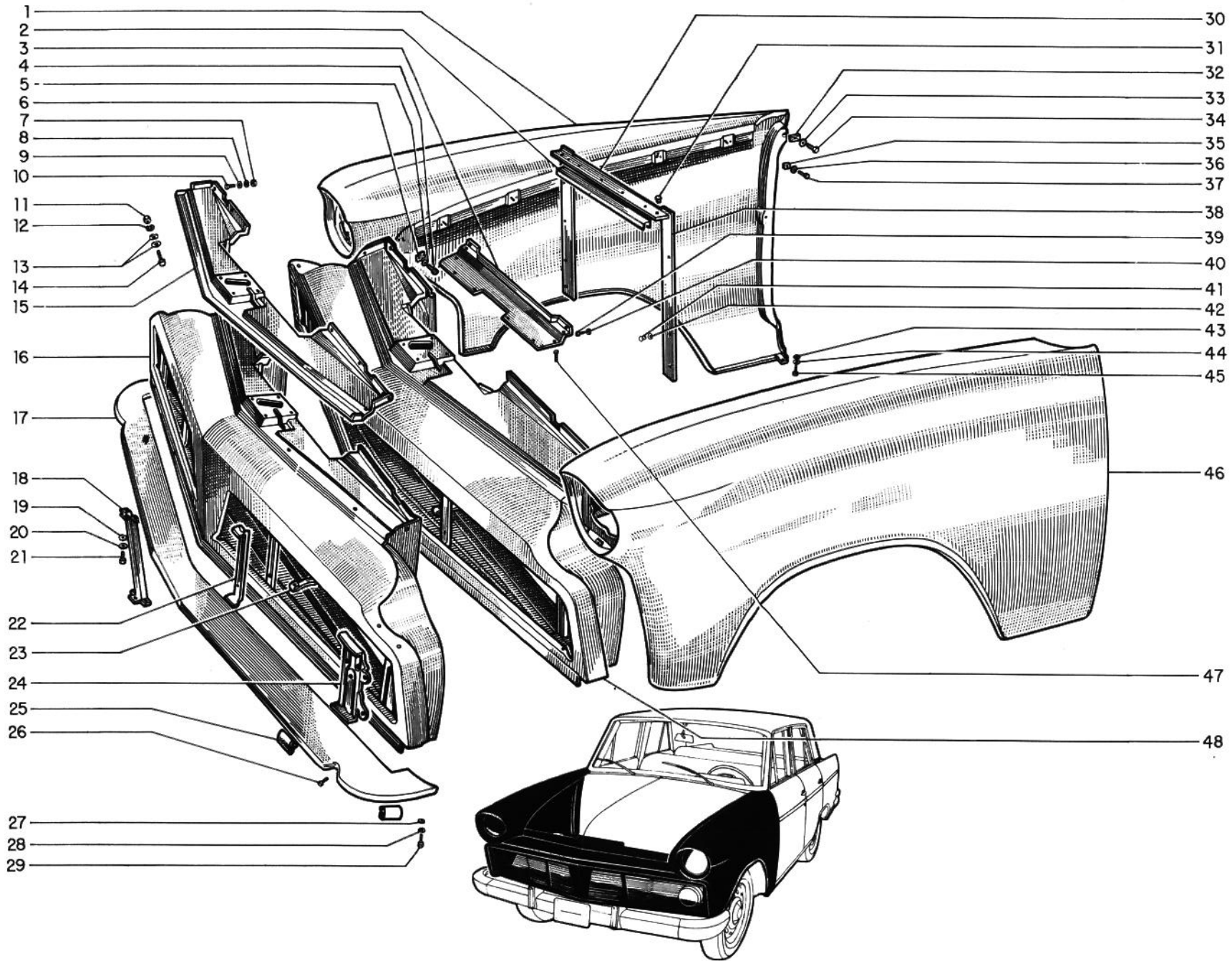


FIGURA E REF. Nº	PEÇA NÚMERO	ANO	N O M E N C L A T U R A	1 1 4 5	1 1 4 6
1	84 840	66/	PÁRA-LAMA DIANTEIRO DIREITO	1	1
2	20 636	66/	RETENTOR DE VEDAÇÃO SUPERIOR DO RADIADOR	1	1
3	20 864	66/	ENCHIMENTO DO PAINEL DO SUPORTE DO FECHO DO CAPUZ	1	1
4	13 955	66/	PARAFUSO CAB.SEXTAVADA 5/16"-10x3/4" de fixação do pára-lama dianteiro ao painel da caixa da roda	8	8
5	446 363	66/	ARRUELA LISA 3/8" de fixação do pára-lama dianteiro ao painel da caixa da roda	8	8
6	676 124	66/	PORCA RÁPIDA 5/16"-10 de fixação do pára-lama dianteiro ao painel da caixa da roda	8	8
7	120 368	66/	PORCA SEXTAVADA 5/16"-24 de fixação do painel da grade ao painel da caixa da roda	6	6
8	178 552	66/	ARRUELA DENTADA 5/16" de fixação do painel da grade ao painel da caixa da roda	6	6
9	446 363	66/	ARRUELA LISA 3/8" de fixação do painel da grade ao painel da caixa da roda	6	6
10	120 741	66/	PARAFUSO CAB.SEXTAVADA 5/16"-24x3/4" de fixação do painel da grade ao painel da caixa da roda	6	6
11	426 913	66/	PORCA SEXTAVADA 5/16"-24 de fixação do painel da grade ao pára-lama o- Usar 10 peças por veículo	0	0
12	120 214	66/	ARRUELA DE PRESSÃO 5/16" de fixação do painel da grade ao pára-lama o- Usar 10 peças por veículo	0	0
13	446 363	66/	ARRUELA LISA 3/8" de fixação do painel da grade ao pára-lama o- Usar 20 peças por veículo	0	0
14	120 741	66/	PARAFUSO CABEÇA SEXTAVADA 5/16"-24x3/4" de fixação do painel da grade ao pára-lama o- Usar 10 peças por veículo	0	0
15	20 157	66/	SUPORTE DA FECHADURA DO CAPUZ	1	1
15	35 013	66/	SUPORTE COMPLETO DA FECHADURA DO CAPUZ	1	1
16	84 667	66/	PAINEL DA GRADE DO RADIADOR	1	
17	20 234	66/	PAINEL DEFLETOR DE PEDRAS DO PÁRA-CHOQUE DIANTEIRO	1	1
18	84 698	66	REFÔRÇO DO SUPORTE DO FECHO DO CAPUZ AO DEFLETOR DE AR INFERIOR	1	1
18	84 699	67	REFÔRÇO DO SUPORTE DO FECHO DO CAPUZ AO DEFLETOR DE AR INFERIOR	1	1
18	49 150	68/	REFÔRÇO DO SUPORTE DO FECHO DO CAPUZ AO DEFLETOR DE AR INFERIOR	1	1
19	174 916	66/	ARRUELA DENTADA 1/4" de fixação do refôrço do suporte do fecho do capuz	6	6
20	446 188	66/	ARRUELA LISA 17/64" de fixação do refôrço do suporte do fecho do capuz	6	6
21	120 854	66/	PARAFUSO CABEÇA SEXTAVADA 1/4"-20x5/8" de fixação do refôrço do suporte do fecho do capuz	6	6
22	84 689	66/	SUPORTE INTERNO DE MONTAGEM DA GRADE	2	2
23	23 875	66/	SUPORTE INFERIOR DO CABO DO CONTRÔLE REMOTO DO CAPUZ	1	1

FIGURA E REF. Nº	PEÇA NÚMERO	ANO	N O M E N C L A T U R A	1	1
				4	4
				5	6
24	84 690	66/	SUPORTE ESQUERDO DA LANTERNA E GRADE	1	1
24	84.691	66/	SUPORTE DIREITO DA LANTERNA E GRADE	1	1
25	20 266	66/	ANTI-RUÍDO DO DEFLETOR DE PEDRAS AO PÁRA-CHOQUE DIANTEIRO	6	6
26	676 605	66/	PARAFUSO ATARRAXANTE CABEÇA SEXTAVADA 14x5/8" de fixação do defletor de pedras ao painel da grade	6	6
27	446 363	66/	ARRUELA LISA 3/8" de fixação do defletor de pedras ao painel da grade	2	2
28	120 214	66/	ARRUELA DE PRESSÃO MÉDIA 5/16" de fixação do defletor de pedras ao painel da grade	2	2
29	122 007	66/	PARAFUSO CABEÇA SEXTAVADA 5/16"-18x3/4" de fixação do defletor de pedras ao painel da grade	2	2
30	20 635	66/	VEDADOR DO SUPORTE DO RADIADOR	1	1
31	109 739	66/	REBITE CABEÇA OVAL 9/64"x7/16" de fixação do vedador do suporte do radiador	5	5
32	800 319	66/	PORCA RÁPIDA 5/16"-10 de fixação do pára-lama dianteiro à coluna da dobradiça	4	4
33	446 470	66/	ARRUELA LISA 3/8" de fixação do pára-lama dianteiro à coluna da dobradiça	4	4
34	13 955	66/	PARAFUSO CABEÇA SEXTAVADA 5/16"-10x3/4" de fixação do pára-lama dianteiro à coluna da dobradiça	4	4
35	676 124	66/	PORCA RÁPIDA 5/16"-10 de fixação do pára-lama dianteiro à coluna da dobradiça	2	2
36	446 470	66/	ARRUELA LISA 3/8" de fixação do pára-lama dianteiro à coluna da dobradiça	2	2
37	13 955	66/	PARAFUSO CABEÇA SEXTAVADA 5/16"-10x3/4" de fixação do pára-lama dianteiro à coluna da dobradiça	2	2
38	20 637	66/	VEDADOR LATERAL DO RADIADOR	1	1
39	9 409 106	66/	PARAFUSO CABEÇA SEXTAVADA E ARRUELA DE PRESSÃO 1/4"-20x1/2" de fixação do refôrço ao suporte da fechadura e defletor lateral de ar	2	2
40	120 375	66/	PORCA SEXTAVADA 1/4"-20 de fixação do enchimento ao painel da grade	2	2
41	109 739	66/	REBITE CABEÇA OVAL 9/64"x7/16" de fixação do vedador lateral do suporte do radiador o- Usar 10 peças por veículo	0	0
42	446 121	66/	ARRUELA LISA 5/32" de fixação do vedador lateral do suporte do radiador o- Usar 10 peças por veículo	0	0
43	178 532	66/	ARRUELA DENTADA 5/16" de fixação do pára-lama dianteiro ao painel inferior da soleira da porta	2	2
44	446 363	66/	ARRUELA LISA 3/8" de fixação do pára-lama dianteiro ao painel inferior da soleira da porta	2	2
45	120 741	66/	PARAFUSO CABEÇA SEXTAVADA 5/16"-24x3/4" de fixação do pára-lama dianteiro ao painel inferior da soleira da porta	2	2
46	84 839	66/	PÁRA-LAMA DIANTEIRO ESQUERDO	1	1
47	161 895	66/	PARAFUSO ATARRAXANTE CABEÇA PANELA FENDADO EM CRUZ 12x1/2" de fixação do enchimento ao painel da grade	8	8
48	33 662	66	PAINEL COMPLETO DA GRADE	1	

FIGURA E REF. Nº	PEÇA NÚMERO	ANO	N O M E N C L A T U R A	1 1 4 5	1 1 4 6
48	85 218	67/	PAINEL COMPLETO DA GRADE		1



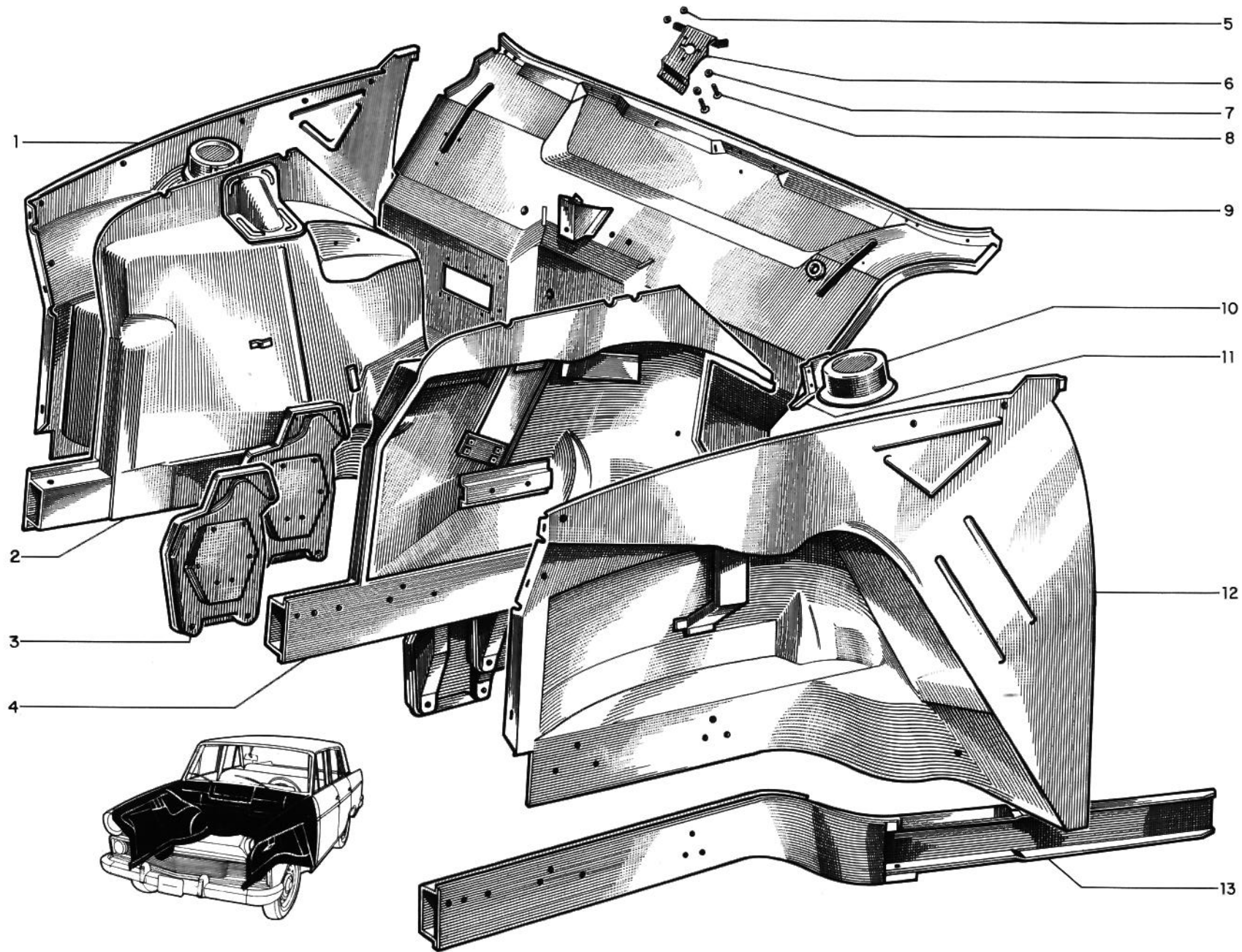


FIGURA E REF. Nº	PEÇA NÚMERO	ANO	N O M E N C L A T U R A	1 1 4 4 5 6
1	20 854	66/	PAINEL DIANTEIRO EXTERNO DA CAIXA DA RODA DIREITA	1 1
2	84 926	66/	LONGARINA E PAINEL INTERNO DA SAIA DO PÁRA-LAMA DIREITO	1 1
3	676 402	66/	SUPORTE DA SUSPENSÃO DIANTEIRA	1 1
4	84 925	66/	LONGARINA E PAINEL INTERNO DA SAIA DO PÁRA-LAMA ESQUERDO	1 1
5	27 039	66/	ARRUELA LISA de fixação do motor do limpador do pára-brisa	6 6
6	23 157	66/	SUPORTE DO MOTOR DO LIMPADOR DO PÁRA-BRISA	1 1
7	27 040	66/	COXIM DO MOTOR DO LIMPADOR DO PÁRA-BRISA AO SUPORTE	3 3
8	123 450	66/	PARAFUSO CABEÇA SEXTAVADA 1/4" - 28 x 3/4" de fixação do motor do limpador do pára-brisa ao suporte	3 3
9	84 832	66/	PAINEL DIANTEIRO	1 1
9	84 831	67/	PAINEL DIANTEIRO	1 1
10	676 079	66/	ASSENTO DA MOLA DIANTEIRA	1 1
11	11 940	66/	REFORÇO DO ASSENTO DA MOLA DIANTEIRA	1 1
12	20 853	66/	PAINEL DIANTEIRO EXTERNO DA CAIXA DA RODA ESQUERDA	1 1
13	23 061	66/	CANALETA DE REFORÇO DA LONGARINA ESQUERDA	1 1
13	23 062	66/	CANALETA DE REFORÇO DA LONGARINA DIREITA	1 1

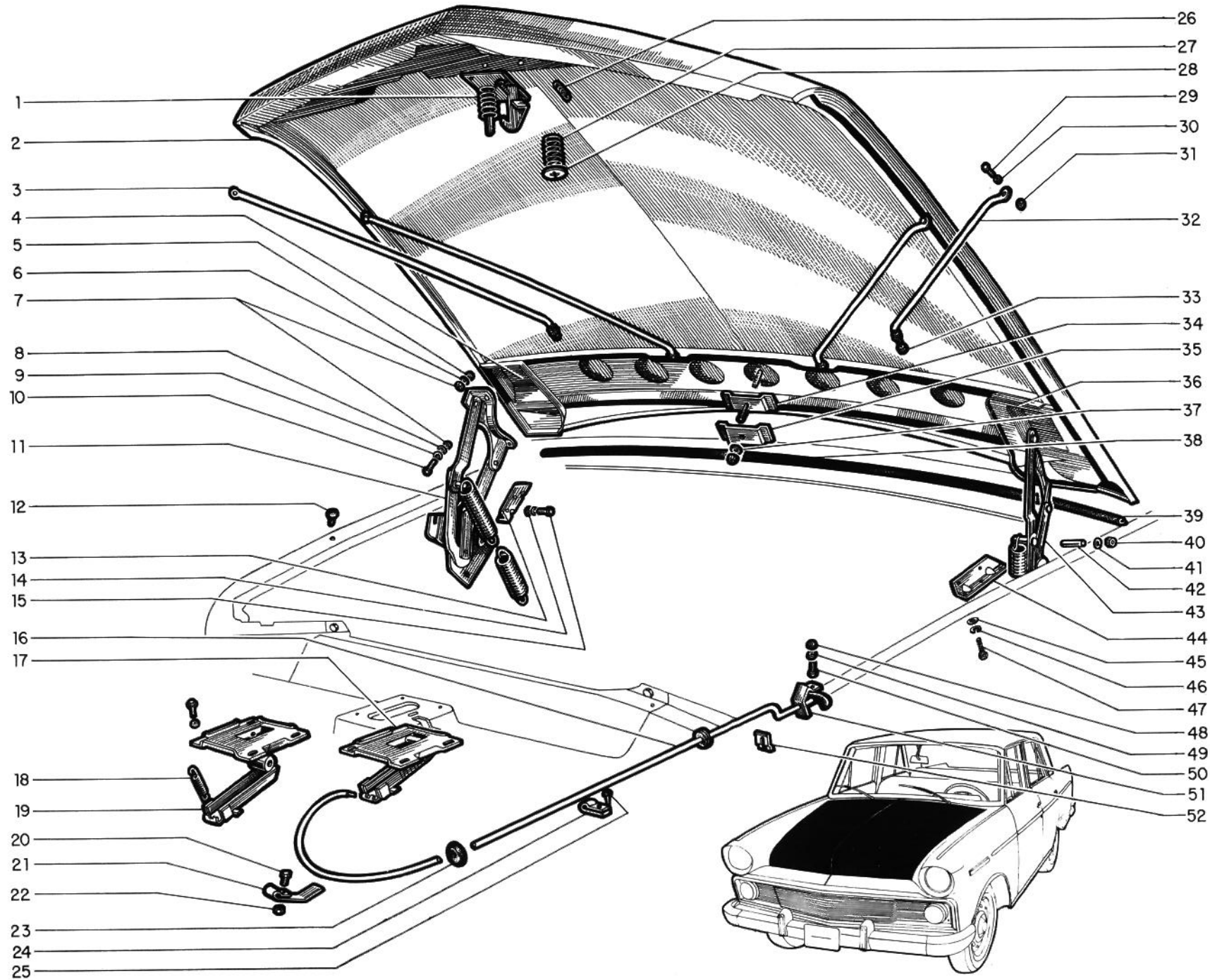


FIGURA E REF. Nº	PEÇA NÚMERO	ANO	N O M E N C L A T U R A	1 1 4 5	1 1 4 6
1	676 449	66/67	FECHO DO CAPUZ	1	1
1	49 099	68/	FECHO DO CAPUZ	1	1
	49 091	68/	GUIA-MOLA DO FECHO DO CAPUZ Fornecida também no conjunto 49 099	1	1
	49 090	68/	FERRÓLHO DO FECHO DO CAPUZ Fornecida também no conjunto 49 099	1	1
	451 641	68/	PINO ELÁSTICO 3/16" x 15/16" de fixação da mola-gancho de segurança do fecho do capuz Fornecida também no conjunto 49 099	1	1
	49 100	68/	MOLA-GANCHO DE SEGURANÇA DO FECHO DO CAPUZ	1	1
	120 854	68/	PARAFUSO CABEÇA SEXTAVADA 1/4" - 20 x 5/8" de fixação do fecho do capuz ao reforço dianteiro	4	4
	120 380	68/	ARRUELA DE PRESSÃO 1/4" de fixação do fecho do capuz ao reforço dianteiro	4	4
	446 188	68/	ARRUELA LISA 17/64" de fixação do fecho do capuz ao reforço dianteiro	4	4
2	85 642	66/	CAPUZ DO MOTOR Quando usar em substituição da peça 84 833 usar também um emblema nº 59 678 e em substituição da peça 84 834 usar um emblema nº 63 385	1	1
3	676 736	66/	TIRANTE DIREITO DO CAPUZ	1	1
4	23 670	66/	SUPORTE DA DOBRADIÇA DIREITA DO CAPUZ	1	1
5	120 393	66/	ARRUELA LISA 11/32" de fixação da dobradiça do capuz ao suporte	4	4
6	178 532	66/	ARRUELA DENTADA 5/16" de fixação da dobradiça do capuz ao suporte	4	4
7	120 368	66/	PORCA SEXTAVADA 5/16" - 24 de fixação da dobradiça do capuz ao suporte	4	4
8	120 393	66/	ARRUELA LISA 11/32" de fixação da dobradiça do capuz ao suporte	4	4
9	103 320	66/	ARRUELA DE PRESSÃO 5/16" de fixação da dobradiça do capuz ao suporte	4	4
10	123 499	66/	PARAFUSO CABEÇA SEXTAVADA 5/16" - 24 x 1. 1/8" de fixação da dobradiça do capuz ao suporte	4	4
11	13 548	66	DOBRADIÇA DIREITA DO CAPUZ	1	1
11	34 590	67/	DOBRADIÇA DIREITA DO CAPUZ	1	1
12	29 754	66/	COXIM AMORTECEDOR DO CAPUZ o- Usar quantidade necessária por veículo	0	0
12	29 755	66/	COXIM AMORTECEDOR DO CAPUZ o- Usar quantidade necessária por veículo	0	0
12	29 756	66/	COXIM AMORTECEDOR DO CAPUZ o- Usar quantidade necessária por veículo	0	0
13	33 850	66	SUPORTE DIREITO DA DOBRADIÇA DO CAPUZ	1	1



FIGURA E REF. Nº	PEÇA NÚMERO	ANO	N O M E N C L A T U R A	1	1
				4	4
				5	6
13	37 998	67/	SUPORTE DIREITO DA DOBRADIÇA DO CAPUZ	1	1
14	120 393	66/	ARRUELA LISA 11/32" de fixação da dobradiça do capuz e suporte da mola	8	8
15	673 528	66/	PARAFUSO CABEÇA SEXTAVADA E ARRUELA DE PRESSÃO 5/16" - 24 x 5/8" de fixação da dobradiça do capuz e suporte da mola	8	8
16	20 370	66/	CABO DE CONTRÔLE REMOTO DA FECHADURA DO CAPUZ	1	1
17	20 843	66/67	FECHO INFERIOR DO CAPUZ	1	1
17	84 977	68/	JOGO DO FECHO DO CAPUZ Consiste de: 1- fecho 2- arruelas 1- batente 1- refôrço 1- parafuso 1- porca 1- grampo	1	1
18	20 732	66/67	MOLA DA TRANCA DO CAPUZ	1	1
19	20 731	66/67	ALAVANCA DE CONTRÔLE REMOTO DO CAPUZ	1	1
	49 098	68/	BATENTE COMPLETO DO FECHO DO CAPUZ	1	1
	120 854	68/	PARAFUSO CABEÇA SEXTAVADA 1/4" - 20 x 5/8" de fixação do batente do fecho do capuz à grade	4	4
	446 188	68/	ARRUELA LISA 17/64" de fixação do batente do fecho do capuz à grade	4	4
	120 380	68/	ARRUELA DE PRESSÃO 1/4" de fixação do batente do fecho do capuz à grade	4	4
20	273 516	66/	PARAFUSO CABEÇA SEXTAVADA 32 - 9/16" de fixação do suporte do cabo de controle remoto do capuz	2	2
21	23 875	66/	SUPORTE DO CABO DE CONTRÔLE REMOTO DO CAPUZ	1	1
22	271 163	66/	PORCA SEXTAVADA E ARRUELA DENTADA de fixação do suporte do cabo de controle remoto do capuz	2	2
23	21 727	66/	ARRUELA DE BORRACHA DO CABO DO CONTRÔLE REMOTO DO CAPUZ	1	1
24	120 521	66/	PRESILHA de fixação do cabo do controle remoto da fechadura do capuz à caixa da roda	1	1
25	161 895	66/	PARAFUSO CABEÇA PANELA FENDADO EM CRUZ 12 x 1/2" de fixação da presilha do cabo do controle remoto à caixa da roda	1	1
26	119 698	66/67	MOLA-GANCHO DE SEGURANÇA DO FECHO DO CAPUZ	1	1
27	119 695	66/	MOLA DO FECHO DO CAPUZ	1	1
28	119 696	66/67	RETENTOR DA MOLA DO FECHO DO CAPUZ	1	1
29	192 236	66/	PARAFUSO CABEÇA PANELA FENDADO EM CRUZ 1/4" - 28 x 5/8" de fixação do tirante do capuz ao refôrço	2	2
30	120 380	66/	ARRUELA DE PRESSÃO MÉDIA 1/4" de fixação do tirante do capuz ao refôrço	2	2
31	120 367	66/	PORCA SEXTAVADA 1/4" - 28 de fixação do tirante do capuz ao refôrço	2	2
32	676 735	66/	TIRANTE ESQUERDO DO CAPUZ	1	1

FIGURA E REF. Nº	PEÇA NÚMERO	ANO	N O M E N C L A T U R A	1	1
				4	4
				5	6
33	120 368	66/	PORCA SEXTAVADA 5/16" - 24 de fixação do tirante do capuz ao reforço	4	4
34	19 094	66/	RETENTOR DO CAPUZ	1	1
35	29 791	66/	PLACA DO RETENTOR DO CAPUZ	1	1
36	23 669	66/	SUPORTE ESQUERDO DA DOBRADIÇA DO CAPUZ	1	1
37	446 188	66/	ARRUELA LISA 17/64 de fixação do retentor do capuz	1	1
38	442 823	66/	PORCA SEXTAVADA DE TRAVA 1/4" - 20 de fixação do retentor do capuz	1	1
39	681 394	66/	GUARNIÇÃO DE VEDAÇÃO DO CAPUZ	1	1
40	120 369	66/	PORCA SEXTAVADA 3/8" - 24 de fixação da mola da dobradiça do capuz	4	4
41	120 382	66/	ARRUELA DE PRESSÃO 3/8" de fixação da mola da dobradiça do capuz	4	4
42	121 615	66/	PARAFUSO CABEÇA SEXTAVADA 3/8"-24x1 1/4" de fixação da mola da dobradiça do capuz	4	4
43	13 547	66	DOBRADIÇA ESQUERDA DO CAPUZ	1	1
43	34 589	67/	DOBRADIÇA ESQUERDA DO CAPUZ	1	1
44	33 849	66	SUPORTE ESQUERDO DA DOBRADIÇA DO CAPUZ	1	1
44	33 997	67/	SUPORTE ESQUERDO DA DOBRADIÇA DO CAPUZ	1	1
45	120 393	66/	ARRUELA LISA 11/32" de fixação do suporte da dobradiça do capuz ao suporte	2	2
46	178 532	66/	ARRUELA DE PRESSÃO DENTADA 5/16" de fixação do suporte da dobradiça do capuz ao suporte	2	2
47	120 741	66/	PARAFUSO CABEÇA SEXTAVADA 5/16" - 24 x 3/4" de fixação do suporte da dobradiça do capuz ao suporte	2	2
48	131 015	66/	ARRUELA LISA 3/16" de fixação do suporte do controle remoto do capuz ao painel de instrumentos	1	1
49	131 183	66/	ARRUELA DE PRESSÃO de fixação do suporte do controle remoto do capuz ao painel de instrumentos	1	1
50	159 920	66/	PARAFUSO CABEÇA PANELA FENDADO EM CRUZ 24 x 1/2" de fixação do suporte do controle remoto do capuz ao painel de instrumentos	1	1
51	23 396	66/	SUPORTE DO CABO DO CONTRÔLE REMOTO DO CAPUZ	1	1
52	13 181	66/	GRAMPO RETENTOR DO CABO DO CONTRÔLE REMOTO DO CAPUZ	1	1

1146

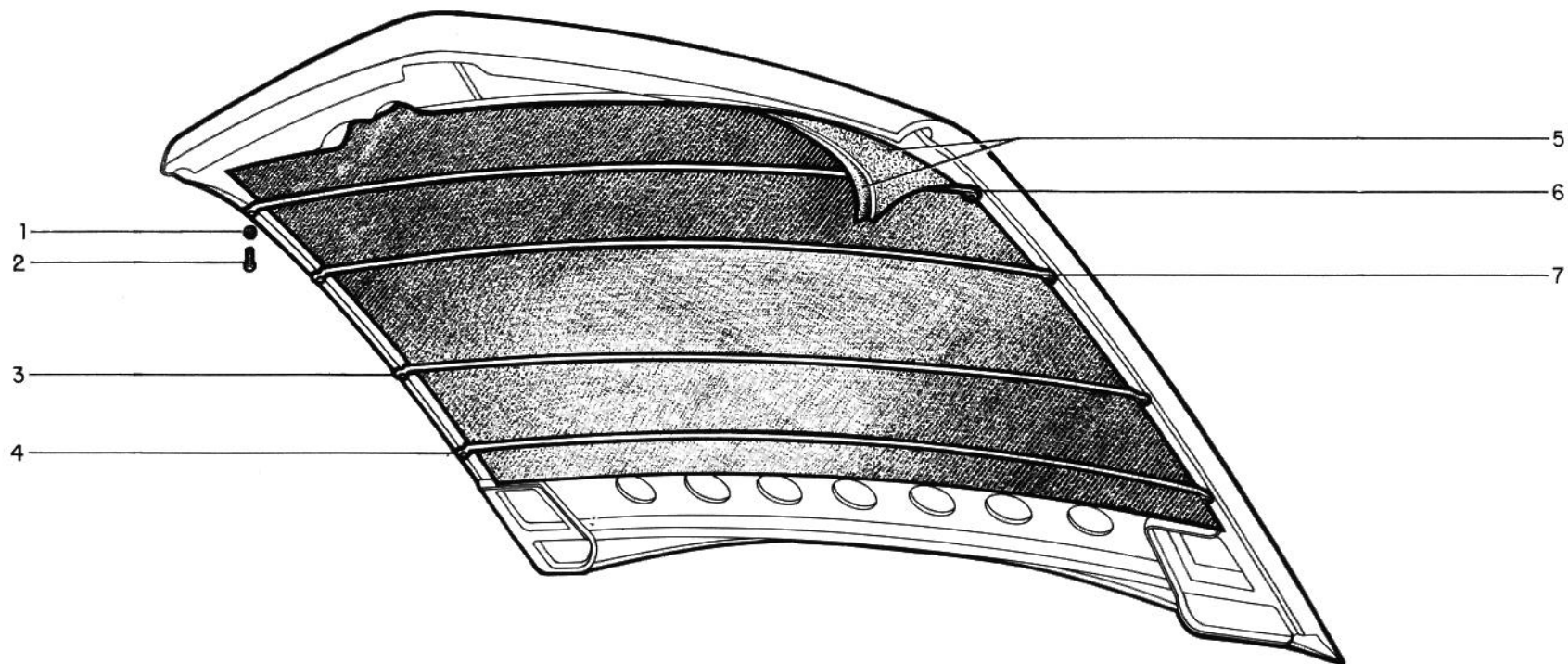


FIGURA E REF Nº	PEÇA NÚMERO	ANO	N O M E N C L A T U R A	1 1 4 4 5 6
1	271 166	66/67	PORCA SEXTAVADA 3/8" de fixação dos retentores do isolador do capuz	8
2	159 908	66/67	PARAFUSO CABEÇA PANELA FENDADO EM CRUZ 24 x 3/8" de fixação dos retentores do isolador do capuz	8
3	31 995	66/67	RETENTOR Nº 3 DO ISOLADOR DE CALOR DO CAPUZ	1
4	31 996	66/67	RETENTOR Nº 4 DO ISOLADOR DE CALOR DO CAPUZ	1
5	47 402	66/67	ISOLADOR DE CALOR DO CAPUZ	1
6	31 993	66/67	RETENTOR Nº 1 DO ISOLADOR DE CALOR DO CAPUZ	1
7	31 994	66/67	RETENTOR Nº 2 DO ISOLADOR DE CALOR DO CAPUZ	1













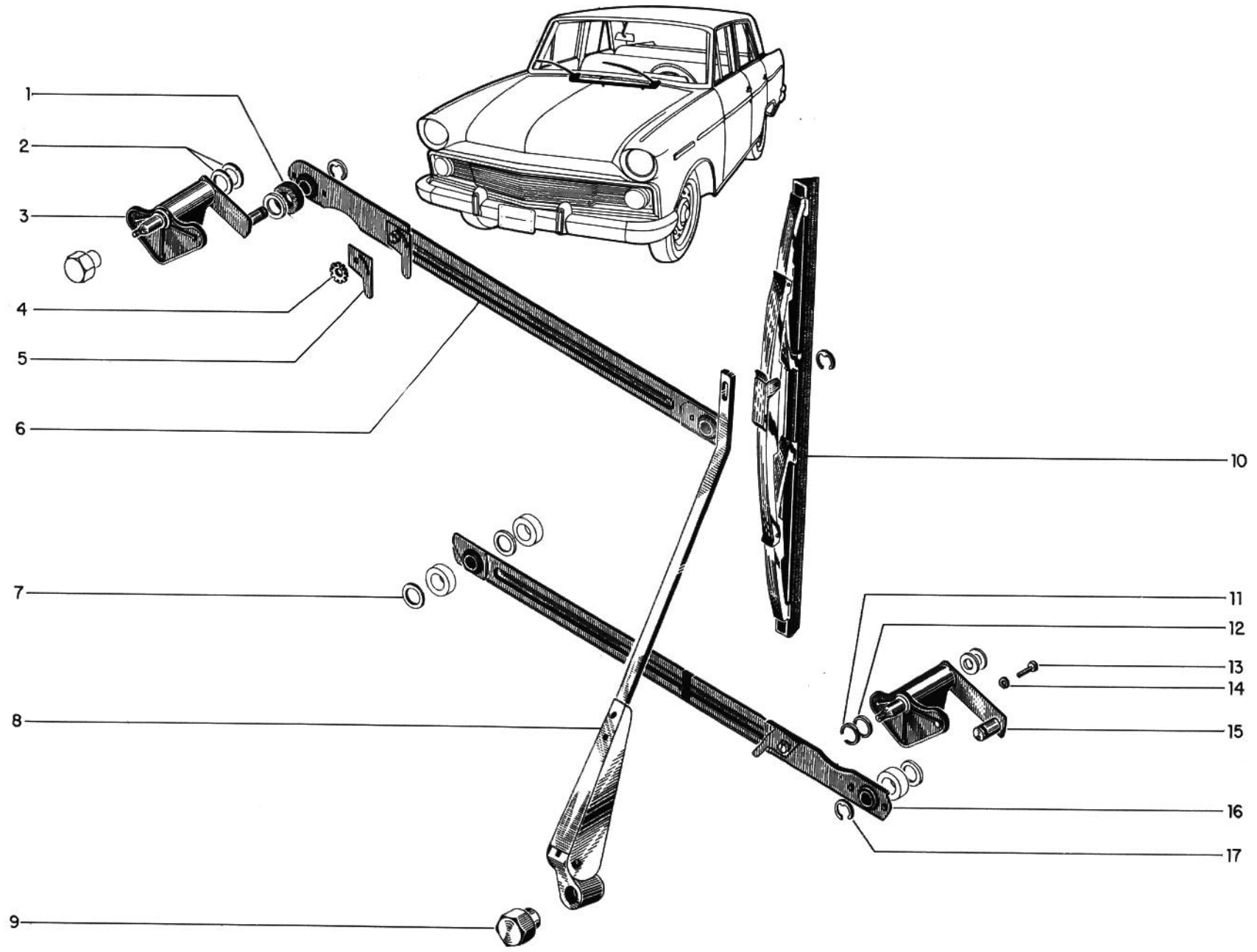


FIGURA E REF. Nº	PEÇA NÚMERO	ANO	N O M E N C L A T U R A	1 1 4 5	1 1 4 6
1	20 818	66/	ARRUELA DE FÉLTRO do braço de articulação ao balancim do limpador do pára-brisa	4	4
2	23 206	66/	CALÇO de fixação do pivô ao suporte do limpador do pára-brisa o- Usar quantidade necessária	0	0
3	23 236	66/	SUPORTE DIREITO DO BALANCIM DO PIVÔ DO LIMPADOR DO PÁRA-BRISA	1	1
4	121 753	66/	ARRUELA DENTADA EXTERNA 1/4" de fixação do braço do limpador do pára-brisa à placa e extensão	2	2
5	23 197	66/	PLACA DE AJUSTE DA ARTICULAÇÃO DO LIMPADOR DO PÁRA-BRISA	2	2
6	23 238	66/	ARTICULADOR DIREITO DO LIMPADOR DO PÁRA-BRISA	1	1
7	20 951	66/	ARRUELA LISA de fixação do braço de articulação ao balancim do limpador do pára-brisa	4	4
8	31 461	66/68	BRAÇO DO LIMPADOR DO PÁRA-BRISA	2	2
8	63 097	69/	BRAÇO DO LIMPADOR DO PÁRA-BRISA	2	2
9	23 200	66/68	PORCA ESPECIAL CROMADA de fixação dos braços do limpador do pára-brisa aos pivôs	2	2
9	57 892	69/	PORCA ESPECIAL CROMADA de fixação dos braços do limpador do pára-brisa aos pivôs	2	2
10	20 680	66/68	PALHETA DO LIMPADOR DO PÁRA-BRISA	2	2
10	63 096	69/	PALHETA DO LIMPADOR DO PÁRA-BRISA	2	2
11	23 205	66/	GRAMPO RETENTOR DO PIVÔ DO LIMPADOR DO PÁRA-BRISA	2	2
12	23 206	66/	CALÇO DO PIVÔ DO LIMPADOR DO PÁRA-BRISA o- Usar quantidade necessária	0	0
13	187 838	66/	PARAFUSO CABEÇA SEXTAVADA 32x5/8" de fixação do suporte e pivô do limpador do pára-brisa ao painel do curvão	6	6
14	120 217	66/	ARRUELA DE PRESSÃO MÉDIA de fixação do suporte e pivô do limpador do pára-brisa ao painel do curvão	6	6
15	23 235	66/	SUPORTE ESQUERDO DO BALANCIM DO PIVÔ DO LIMPADOR DO PÁRA-BRISA	1	1
16	23 237	66/	ARTICULADOR ESQUERDO DO LIMPADOR DO PÁRA-BRISA	1	1
17	8 522 981	66/	GRAMPO RETENTOR DA ARTICULAÇÃO DO LIMPADOR DO PÁRA-BRISA AOS BALANCINS E AO MOTOR	3	3

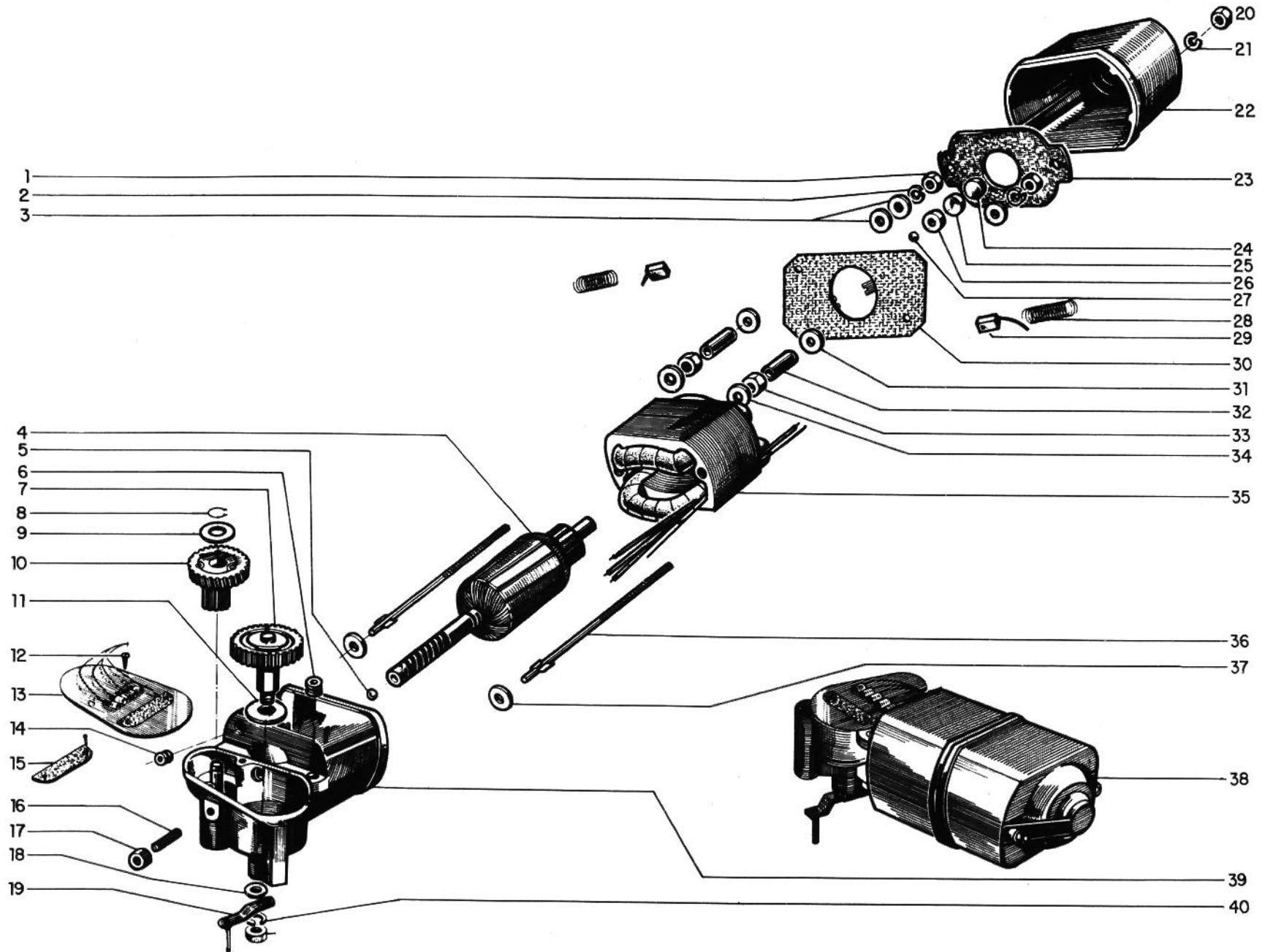






FIGURA E REF. Nº	PEÇA NÚMERO	ANO	N O M E N C L A T U R A	1	1
				4	4
				5	6
27	81 833	66/	ESFERA DE AÇO DE ENCÔSTO DO EIXO DO ROTOR DO MOTOR DO LIMPADOR DO PÁRA-BRISA	2	2
28	81 821	66/	MOLA DA ESCÔVA DO MOTOR DO LIMPADOR DO PÁRA-BRISA (PAR)	1	1
29	81 824	66/	ESCÔVA DO MOTOR DO LIMPADOR DO PÁRA-BRISA (PAR)	1	1
30	81 808	66/	PORTA-ESCÔVAS COM BASE DO MOTOR DO LIMPADOR DO PÁRA-BRISA	1	1
31	81 815	66/	ARRUELA LISA DO MOTOR DO LIMPADOR DO PÁRA-BRISA	5	5
32	81 825	66/	ESPAÇADOR DO MOTOR DO LIMPADOR DO PÁRA-BRISA USADO ENTRE AS BOBINAS E O PORTA-ESCÔVAS	2	2
33	81 817	66/	PORCA SEXTAVADA DE LIGAÇÃO DAS TAMPAS DO MOTOR DO LIMPADOR DO PÁRA-BRISA	6	6
34	81 816	66/	ARRUELA LISA DO PARAFUSO DE LIGAÇÃO DAS TAMPAS DO MOTOR DO LIMPADOR DO PÁRA-BRISA	4	4
35	82 225	66/	CAMPO MAGNÉTICO COM BOBINA - 12 VOLTS.	1	1
36	81 822	66/	PARAFUSO DE LIGAÇÃO DAS TAMPAS DO MOTOR DO LIMPADOR DO PÁRA-BRISA	2	2
37	81 816	66/	ARRUELA LISA de fixação dos parafusos das tampas do motor do limpador do pára-brisa	4	4
38	37 761	66/	MOTOR DO LIMPADOR DO PÁRA-BRISA COM BRAÇO	1	1
39	81 806	66/	CORPO E MANCAIS DO MOTOR DO LIMPADOR DO PÁRA-BRISA	1	1
40	84 864	66/	ARRUELA DE PRESSÃO 1/4" de fixação do braço do motor do limpador do pára-brisa	1	1
41	84 863	66/	PORCA 1/4" - 28 de fixação do braço do motor do limpador do pára-brisa	1	1



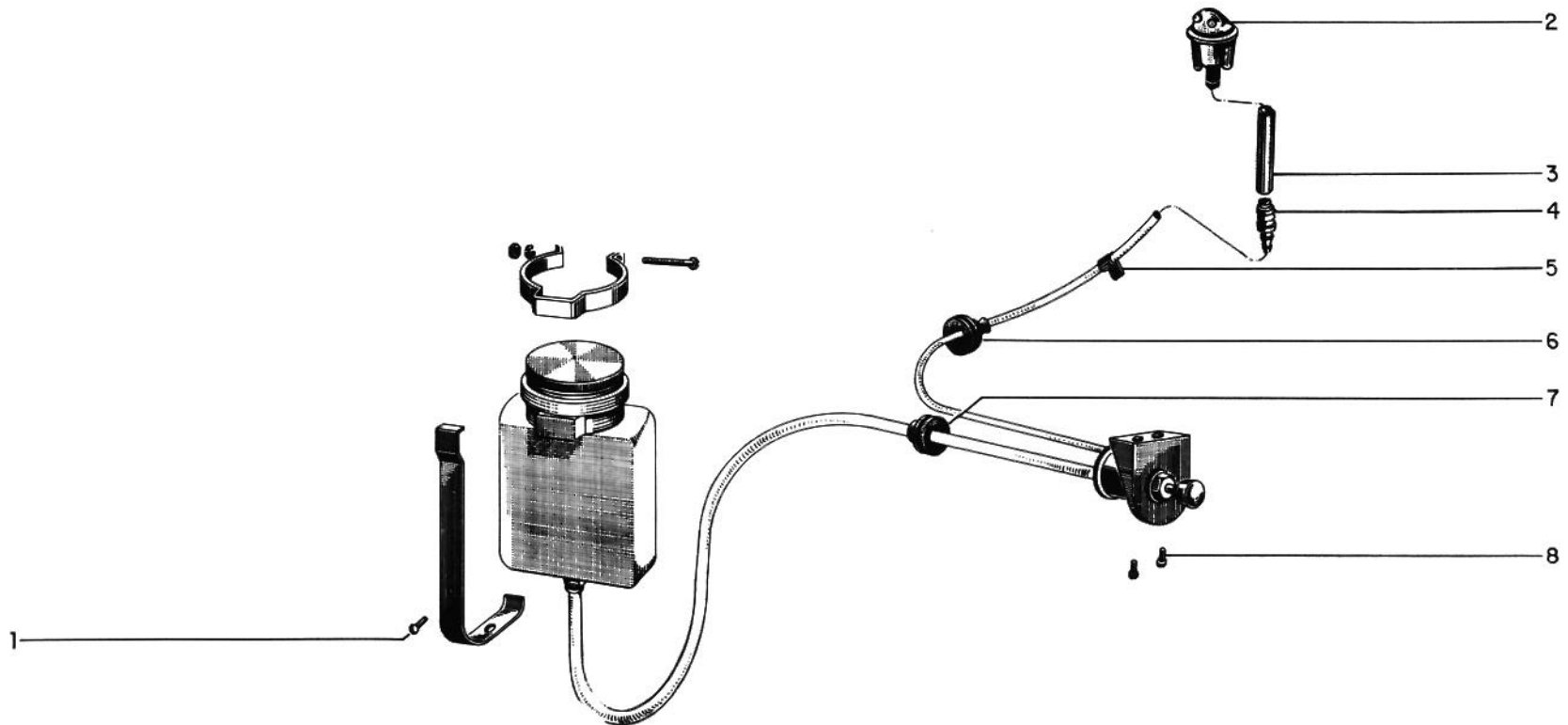


FIGURA E REF. Nº	PEÇA NÚMERO	ANO	N O M E N C L A T U R A	1	1
				4	4
				5	6
1	125 591	66/	PARAFUSO ATARRAXANTE CABEÇA REDONDA COM FENDA EM CRUZ Nº 10 - 12 x 1/2" de fixação do suporte ao painel da caixa da roda	2	2
		66	Usado até o último produto de 1966	2	2
		68/	Usado a partir do 1º produto de 1968	2	2
2	38 873	66/	ESGUICHO DO LAVADOR DO PÁRA-BRISA	2	2
3	85 851	66/	MANGUEIRA DO LAVADOR DO PÁRA-BRISA	1	1
4	64 049	66/	VÁLVULA DO TUBO DO LAVADOR DO PÁRA-BRISA	1	1
5	120 524	66/	GRAMPO RETENTOR DO TUBO DO LAVADOR DO PÁRA-BRISA	1	1
6	21 726	66/	ARRUELA DE VEDAÇÃO DO TUBO DO LAVADOR DO PÁRA-BRISA	1	1
		66	Usado até o último produto de 1966	1	1
		68/	Usada a partir do 1º produto de 1968	1	1
7	21 727	66/	ARRUELA DE VEDAÇÃO DO TUBO DO LAVADOR DO PÁRA-BRISA	1	1
		66	Usado até o último produto de 1966	1	1
		68/	Usado a partir do 1º produto de 1968	1	1
8	680 400	66/	PARAFUSO CABEÇA PANELA COM FENDA EM CRUZ Nº 10 - 24 x 1/2" de fixação da bomba lavadora ao suporte do painel de instrumentos	2	2
		66	Usado até o último produto de 1966	2	2
		68/	Usado a partir do 1º produto de 1968	2	2
	23 103	66/	LAVADOR DO PÁRA-BRISA COMPLETO	1	1
66		Usado até o último produto de 1966	1	1	
68/		Usado a partir do 1º produto de 1968	1	1	



1146

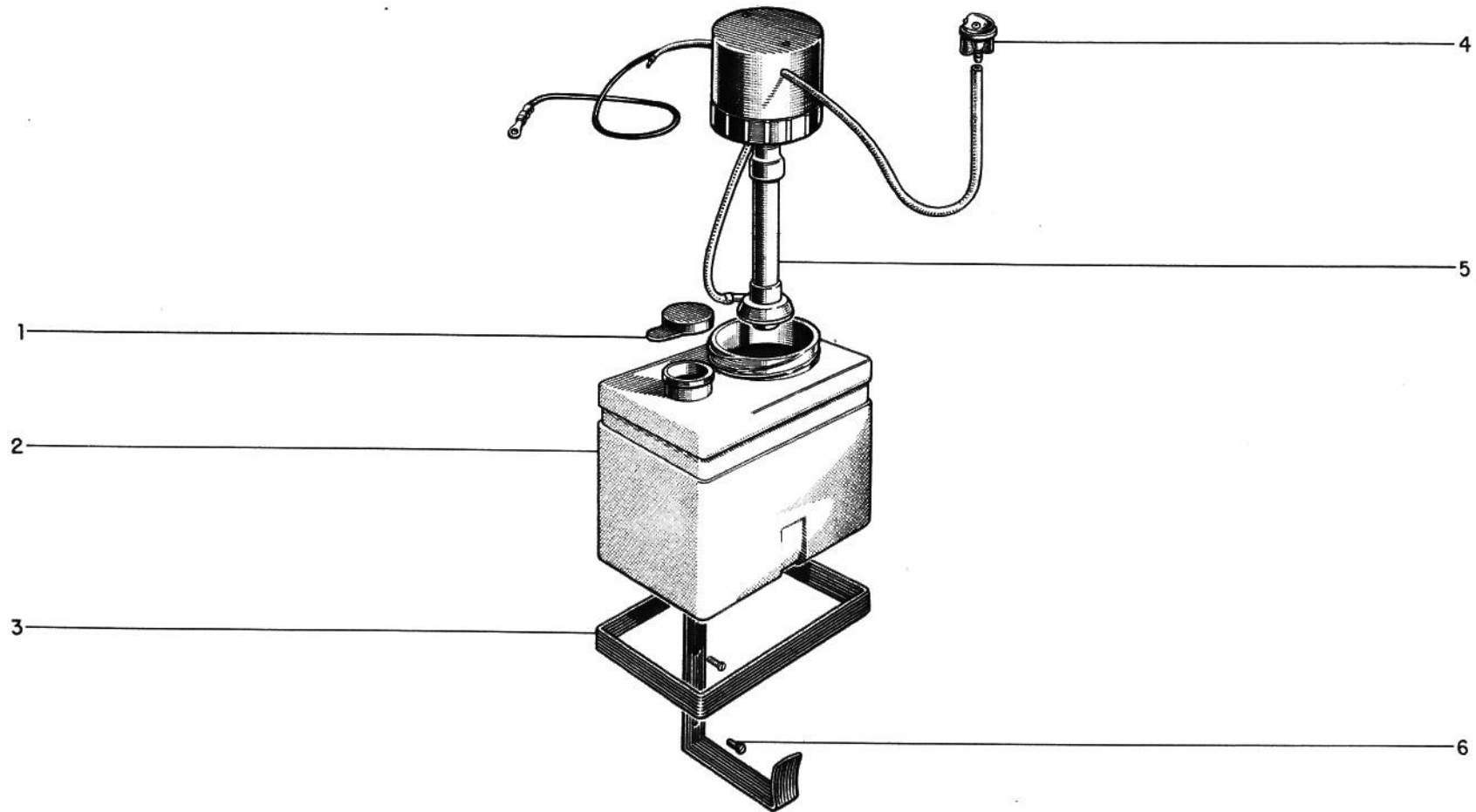
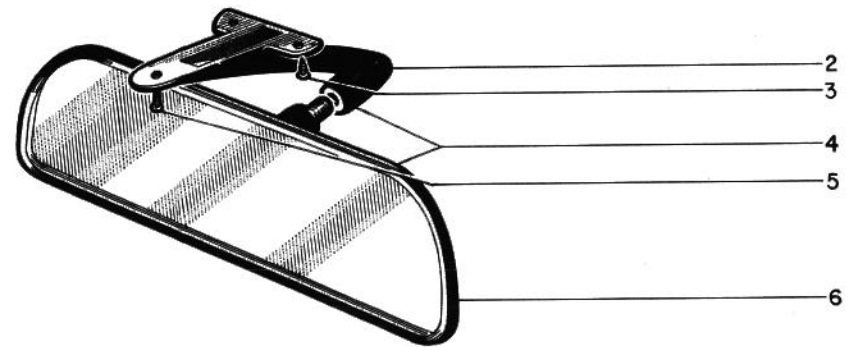
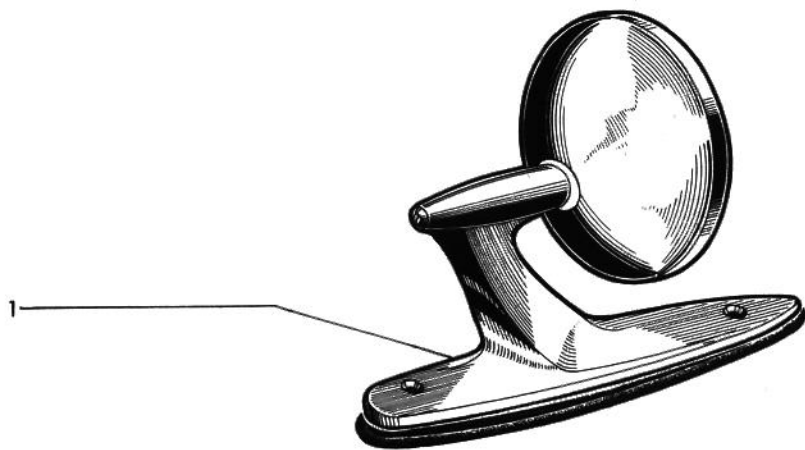


FIGURA E REF. Nº	PEÇA NÚMERO	ANO	N O M E N C L A T U R A	1 1 4 5 6
1	35 847	67	TAMPA DO RESERVATÓRIO DO LAVADOR DO PÁRA-BRISA	1
2	35 846	67	RESERVATÓRIO DO LAVADOR DO PÁRA-BRISA	1
3	35 848	67	SUPORTE DO RESERVATÓRIO DO LAVADOR DO PÁRA-BRISA	1
4	38 873	67	ESQUICHO DO LAVADOR DO PÁRA-BRISA	1
5	35 849	67	BOMBA D'ÁGUA DO LAVADOR DO PÁRA-BRISA	1
6	144 987	67	PARAFUSO ATARRAXANTE CABEÇA CHATA FENDADO 16 x 1/2" de fixação do suporte do reservatório d'água na saia do pára-lama dianteiro lado direito	2
	35 959	67	JOGO DO LAVADOR DO PÁRA-BRISA Consiste de: 1- bomba d'água 1- reservatório 1- tampa 1- suporte 1- esquicho 2 - parafusos	1







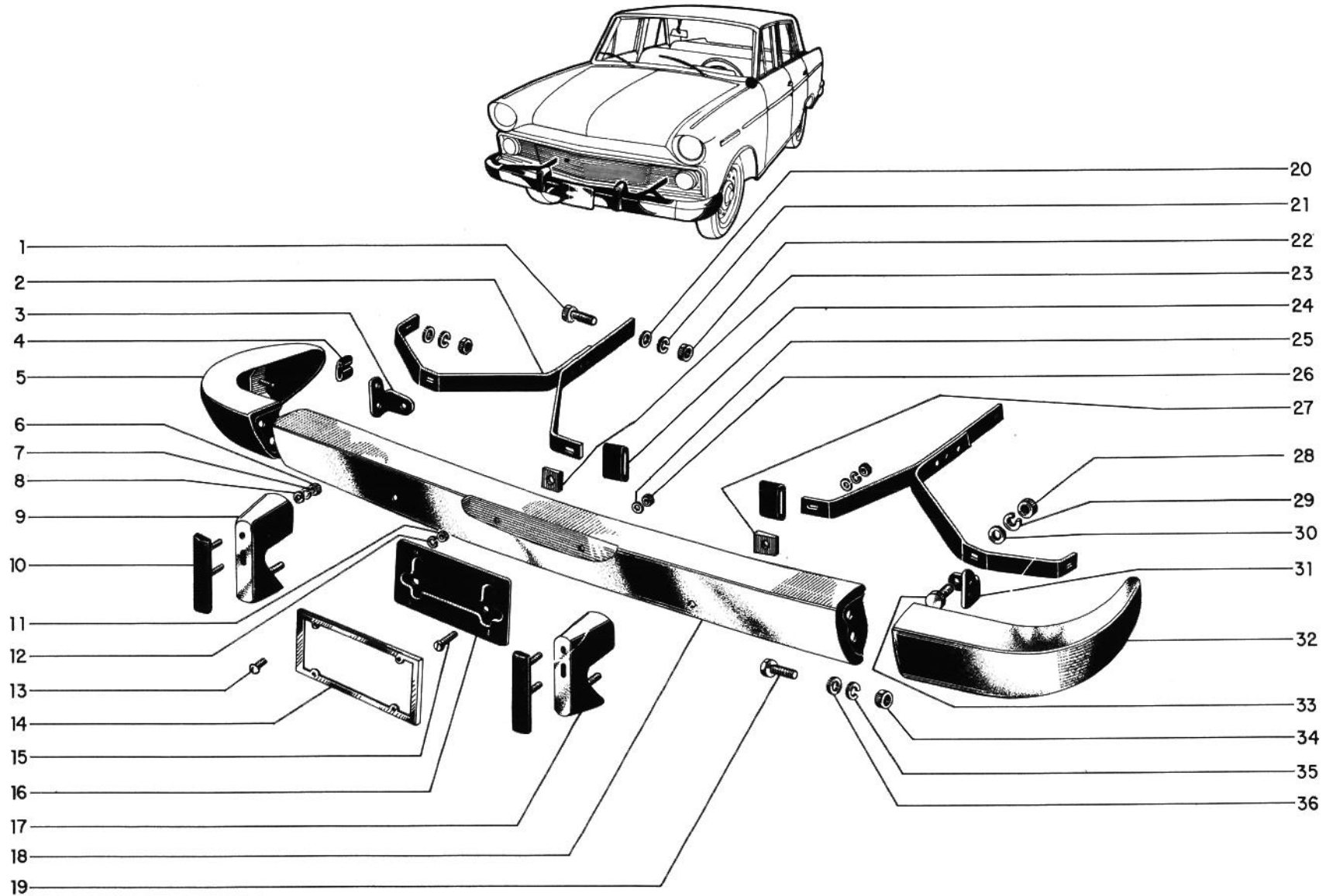


FIGURA E REF. Nº	PEÇA NÚMERO	ANO	N O M E N C L A T U R A	1 1 4 4 5 6
1	181 679	66/ 66	PARAFUSO CABEÇA SEXTAVADA 7/16" - 20 x 3 1/4" de fixação do braço do pára-choque ao chassi	4 4
2	21 205	66	BRAÇO DO PÁRA-CHOQUE DIANTEIRO	2 2
2	35 071	67/	BRAÇO DO PÁRA-CHOQUE DIANTEIRO	2
3	21 230	66/ 66	SUPORTE DIREITO DO PÁRA-CHOQUE DIANTEIRO	1 1
4	20 266	66/	ANTI-RUÍDO DO DEFLETOR DE PEDRAS AO PÁRA-CHOQUE DIANTEIRO	6 6
5	21 212	66/ 66	EXTENSÃO DIREITA DO PÁRA-CHOQUE DIANTEIRO	1 1
6	120 367	66/ 66	PORCA SEXTAVADA 1/4" - 28 de fixação do coxim ao protetor do pára-choque dianteiro	4 4
7	121 637	66	ARRUELA DE PRESSÃO 1/4" de fixação do coxim ao protetor do pára-choque dianteiro	4 4
8	120 385	66/ 66	ARRUELA LISA 1/4" de fixação do coxim ao protetor do pára-choque dianteiro	4 4
9	21 216	66/ 66	PROTETOR DIREITO (GARRA) DO PÁRA-CHOQUE DIANTEIRO	1 1
10	22 062	66/ 66	COXIM DO PROTETOR DO PÁRA-CHOQUE DIANTEIRO	2 2
11	120 361	66/ 66	PORCA SEXTAVADA de fixação da moldura da placa ao suporte	4 4
12	131 183	66/ 66	ARRUELA DE PRESSÃO de fixação da moldura da placa ao suporte	4 4
13	141 526	66/ 66	PARAFUSO CABEÇA LENTILHA 3/8" de fixação da moldura da placa	4 4
14	20 751	66/ 66	MOLDURA DA PLACA DE LICENÇA	1 1
15	49 492	66/ 66	PARAFUSO 5/16" - 24 x 3/4" DO SUPORTE DA PLACA DE LICENÇA	2 2
16	56 725	66/ 66	SUPORTE DA PLACA DE LICENÇA	1 1
17	21 215	66/ 66	PROTETOR ESQUERDO (GARRA) DO PÁRA-CHOQUE DIANTEIRO	1 1
18	21 209	66	BARRA CENTRAL DO PÁRA-CHOQUE DIANTEIRO	1 1
18	34 981	67/	BARRA CENTRAL DO PÁRA-CHOQUE DIANTEIRO	1
19	121 615	66/ 66	PARAFUSO CABEÇA SEXTAVADA 3/8" - 24 x 1 1/4" de fixação da extensão à barra do pára-choque dianteiro	4 4

FIGURA E REF. Nº	PEÇA NÚMERO	ANO	N O M E N C L A T U R A	1 1 4 4 5 6
20	446 221	66/ 66	ARRUELA LISA 1/2" de fixação do braço do pára-choque ao chassi	4 4
21	29 407	66/ 66	ARRUELA DE PRESSÃO MÉDIA 7/16" de fixação do braço do pára-choque ao chassi	4 4
22	271 506	66/ 66	PORCA SEXTAVADA 7/16" - 20 de fixação do braço do pára-choque ao chassi	4 4
23	21 220	66/ 66	ESPAÇADOR DIREITO DO PÁRA-CHOQUE DIANTEIRO	1 1
24	15 046	66/ 66	ISOLADOR DO BRAÇO DO SUPORTE DO PÁRA-CHOQUE AO PAINEL DE PROTEÇÃO	2 2
25	120 379	66/ 66	ARRUELA DE PRESSÃO 5/16" de fixação do suporte da placa de licença ao pára-choque	2 2
26	120 368	66/ 66	PORCA SEXTAVADA 5/16" - 24 de fixação do suporte da placa de licença ao pára-choque	2 2
27	21 219	66/ 66	ESPAÇADOR ESQUERDO DO PÁRA-CHOQUE DIANTEIRO	1 1
28	271 501	66/ 66	PORCA SEXTAVADA 7/16" - 14 de fixação do barra do pára-choque ao braço-suporte	4 4
28	271 506	66/ 66	PORCA SEXTAVADA 7/16" - 20 de fixação do pára-choque ao braço-suporte	2 2
29	29 407	66/ 66	ARRUELA DE PRESSÃO MÉDIA 7/16" de fixação da barra do pára-choque ao braço-suporte	6 6
30	446 221	66/ 66	ARRUELA LISA 1/2" de fixação da barra do pára-choque ao braço-suporte	6 6
31	21 229	66/ 66	SUPORTE ESQUERDO DO PÁRA-CHOQUE DIANTEIRO	1 1
32	21 211	66/ 66	EXTENSÃO ESQUERDA DO PÁRA-CHOQUE DIANTEIRO	1 1
33	181 668	66/ 66	PARAFUSO CABEÇA SEXTAVADA 7/16" - 20 x 1 1/4" de fixação do pára-choque ao braço-suporte	2 2
34	120 369	66	PORCA SEXTAVADA 3/8" - 24 de fixação da extensão à barra do pára-choque	4 4
35	120 382	66/ 66	ARRUELA DE PRESSÃO MÉDIA 3/8" de fixação da extensão à barra do pára-choque	4 4
36	120 388	66/ 66	ARRUELA LISA 7/16" de fixação da barra do pára-choque à extensão	4 4





1146

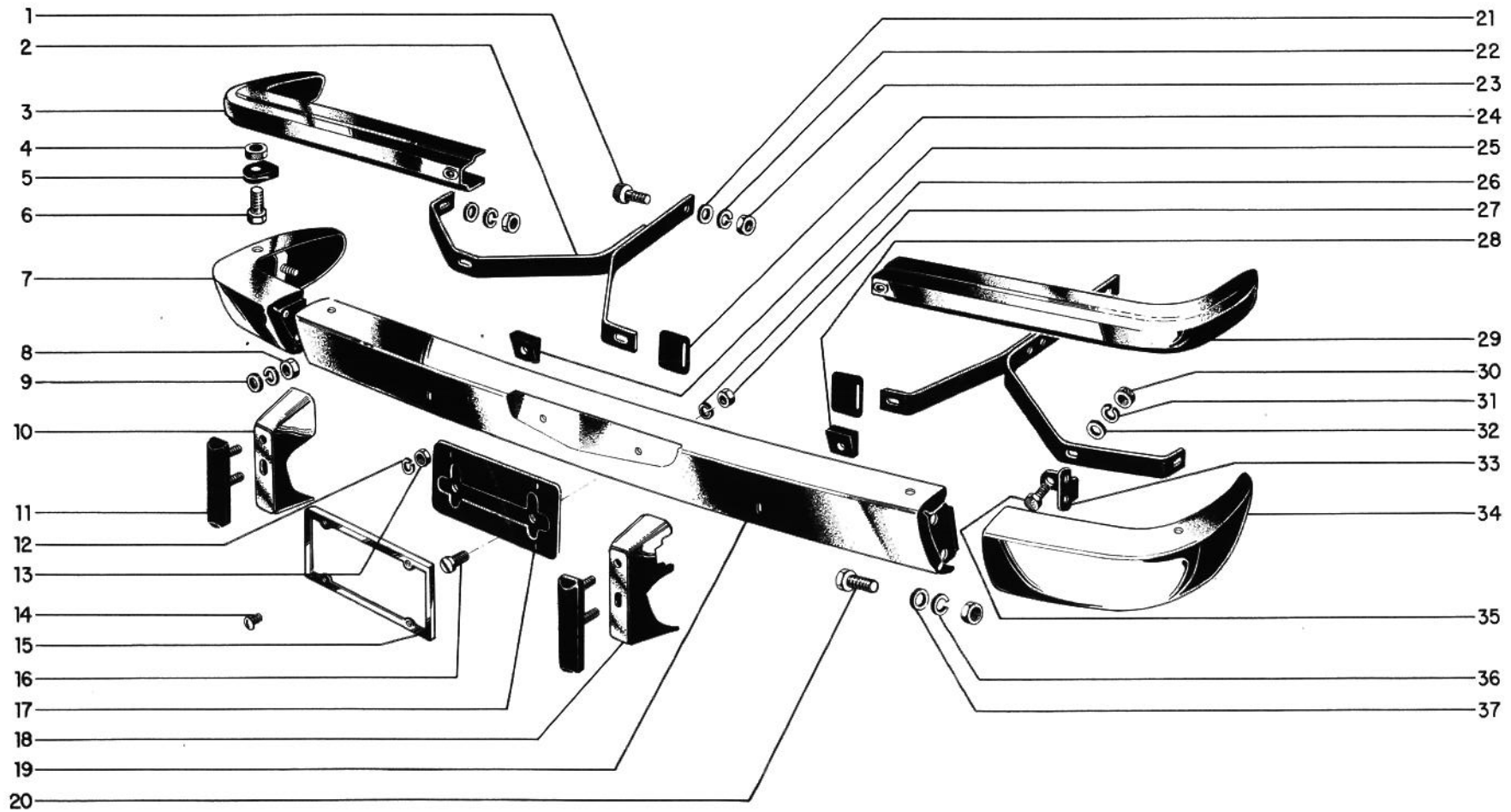


FIGURA E REF. Nº	PEÇA NÚMERO	ANO	N O M E N C L A T U R A	1 1 4 5 6
1	181 679	67/	PARAFUSO CABEÇA SEXTAVADA 7/16" - 20 x 3 1/4" de fixação do braço do pára-choque ao chassi	4
2	35 071	67/	BRAÇO DO PÁRA-CHOQUE DIANTEIRO	2
3	35 070	67/	LATERAL SUPERIOR DIREITO	1
4	442 828	67/	PORCA AUTO-RETENTORA 3/8" x 24 de fixação do calço ao lateral da barra e extensão	4
5	35 066	67/	CALÇO DO LATERAL SUPERIOR ESQUERDO AO PÁRA-CHOQUE	2
5	35 067	67/	CALÇO DO LATERAL SUPERIOR DIREITO AO PÁRA-CHOQUE	2
6	121 615	67/	PARAFUSO CABEÇA SEXTAVADA 3/8" - 24 x 1 1/4" de fixação do calço ao lateral da barra e extensão	4
7	34 990	67/	EXTENSÃO DIREITA DO PÁRA-CHOQUE DIANTEIRO	1
8	120 367	67/	PORCA SEXTAVADA 1/4" - 28 de fixação do coxim ao protetor do pára-choque dianteiro	4
9	120 392	67/	ARRUELA LISA 9/32" de fixação do coxim ao protetor do pára-choque dianteiro	4
10	34 994	67/	PROTETOR DIREITO (GARRA) DO PÁRA-CHOQUE DIANTEIRO	1
11	34 998	67/	COXIM DO PROTETOR DO PÁRA-CHOQUE DIANTEIRO	2
12	131 183	67/	ARRUELA DE PRESSÃO de fixação da moldura da placa ao suporte	4
13	120 361	67/	PORCA SEXTAVADA de fixação da moldura da placa ao suporte	4
14	141 526	67/	PARAFUSO CABEÇA LENTILHA 3/8" de fixação da moldura da placa	4
15	20 751	67/	MOLDURA DA PLACA DE LICENÇA	1
16	49 492	67/	PARAFUSO 5/16" - 24 x 3/4" DO SUPORTE DA PLACA DE LICENÇA	2
17	56 725	67/	SUPORTE DA PLACA DE LICENÇA	1
18	34 993	67/	PROTETOR ESQUERDO (GARRA) DO PÁRA-CHOQUE DIANTEIRO	1
19	34 983	67/	BARRA CENTRAL DO PÁRA-CHOQUE DIANTEIRO	1
20	121 615	67/	PARAFUSO CABEÇA SEXTAVADA 3/8" - 24 x 1 1/4" de fixação da extensão à barra do pára-choque	4
21	446 221	67/	ARRUELA LISA 1/2" de fixação do braço do pára-choque ao chassi	4
22	29 407	67/	ARRUELA DE PRESSÃO MEDIA 7/16" de fixação do braço do pára-choque ao chassi	4
23	271 506	67/	PORCA SEXTAVADA 7/16" - 20 de fixação do braço do pára-choque ao chassi	4
24	15 046	67/	ISOLADOR DO BRAÇO DO SUPORTE DO PÁRA-CHOQUE AO PAINEL DE PROTEÇÃO	2
25	21 220	67/	ESPAÇADOR DIREITO DO PÁRA-CHOQUE DIANTEIRO	1
26	120 379	67/	ARRUELA DE PRESSÃO 5/16" de fixação do suporte da placa de licença ao pára-choque	2
27	120 368	67/	PORCA SEXTAVADA 5/16" - 24 de fixação do suporte da placa de licença ao pára-choque	2

FIGURA E REF Nº	PEÇA NÚMERO	ANO	N O M E N C L A T U R A	1	1
				4	4
				5	6
28	21 219	67/	ESPAÇADOR ESQUERDO DO PÁRA-CHOQUE DIANTEIRO	1	1
29	35 069	67/	LATERAL SUPERIOR ESQUERDO	1	1
30	271 501	67/	PORCA SEXTAVADA 7/16" - 14 de fixação da barra do pára-choque ao braço-suporte	4	4
30	271 506	67/	PORCA SEXTAVADA 7/16" - 20 de fixação da barra do pára-choque ao braço-suporte	2	2
31	29 407	67/	ARRUELA DE PRESSÃO MÉDIA 7/16" de fixação da barra do pára-choque ao braço-suporte	6	6
32	446 221	67/	ARRUELA LISA 1/2" de fixação da barra do pára-choque ao braço-suporte	6	6
33	21 229	67/	SUPORTE ESQUERDO DO PÁRA-CHOQUE DIANTEIRO	1	1
33	21 230	67/	SUPORTE DIREITO DO PÁRA-CHOQUE DIANTEIRO	1	1
34	34 989	67/	EXTENSÃO ESQUERDA DO PÁRA-CHOQUE DIANTEIRO	1	1
35	181 668	67/	PARAFUSO CABEÇA SEXTAVADA 7/16" - 20 x 1 1/4" de fixação do pára-choque ao braço-suporte	2	2
36	120 382	67/	ARRUELA DE PRESSÃO MÉDIA 3/8" de fixação da barra do pára-choque à extensão	4	4
37	120 388	67/	ARRUELA LISA 7/16" de fixação da barra do pára-choque à extensão	4	4





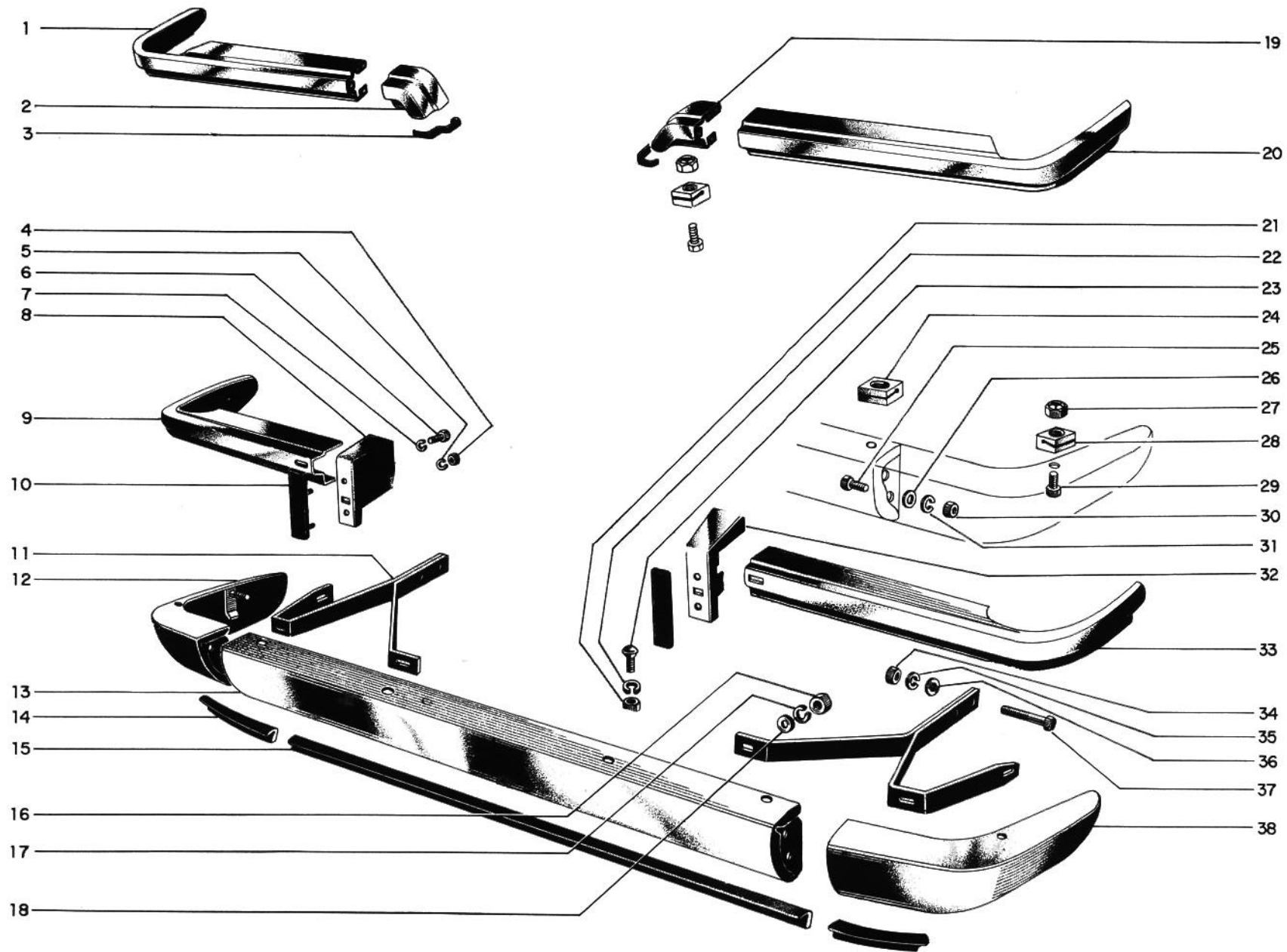


FIGURA E REF. Nº	PEÇA NÚMERO	ANO	N O M E N C L A T U R A	1	1
				4	4
				5	6
1	34 815	67/	LATERAL SUPERIOR ESQUERDO	1	1
2	34 811	67/	EXTENSÃO DO LATERAL SUPERIOR ESQUERDO	1	1
3	46 725	67/	GUARNIÇÃO DA EXTENSÃO DO LATERAL SUPERIOR À BARRA CENTRAL DO PÁRA-CHOQUE	2	2
4	120 367	66	PORCA SEXTAVADA 1/4"-28 de fixação do coxim ao protetor	4	4
5	120 380	66	ARRUELA DE PRESSÃO MÉDIA 1/4" de fixação do coxim ao protetor	4	4
6	123 520	66	PARAFUSO CABEÇA SEXTAVADA 3/8"-24x3/4" de fixação do protetor ao pára-choque	2	2
7	120 382	66	ARRUELA DE PRESSÃO 3/8" de fixação do protetor ao pára-choque	2	2
8	31 829	66	PROTETOR ESQUERDO (GARRA) DO PÁRA-CHOQUE TRASEIRO	1	1
9	27 759	66	LATERAL SUPERIOR ESQUERDO	1	1
10	22 062	66	COXIM DO PROTETOR DO PÁRA-CHOQUE	2	2
11	28 034	66/	BRAÇO DO PÁRA-CHOQUE TRASEIRO	2	2
12	27 211	66/	EXTENSÃO ESQUERDO INFERIOR DO PÁRA-CHOQUE TRASEIRO	1	1
13	27 209	66	BARRA CENTRAL DO PÁRA-CHOQUE TRASEIRO	1	1
13	34 805	67/	BARRA CENTRAL DO PÁRA-CHOQUE TRASEIRO	1	1
14	20 393	66/	VEDAÇÃO LATERAL DO DEFLETOR DE PEDRAS AO PÁRA-CHOQUE TRASEIRO	2	2
15	20 392	66/	VEDAÇÃO CENTRAL DO DEFLETOR DE PEDRAS AO PÁRA-CHOQUE TRASEIRO	1	1
16	271 501	66/	PORCA SEXTAVADA 7/16"-14 de fixação do pára-choque ao braço	6	6
17	29 407	66/	ARRUELA DE PRESSÃO 7/16" de fixação do pára-choque ao braço	6	6
18	446 221	66/	ARRUELA LISA 1/2" de fixação do pára-choque ao braço	6	6
19	34 812	67/	EXTENSÃO DO LATERAL SUPERIOR DIREITO	1	1
20	34 816	67/	LATERAL SUPERIOR DIREITO	1	1
21	120 369	66	PORCA SEXTAVADA 3/8"-24 de fixação do protetor ao pára-choque	1	1
22	120 382	66	ARRUELA DE PRESSÃO 3/8" de fixação do protetor ao pára-choque	2	2
23	27 843	66	PARAFUSO CABEÇA BOLADA 3/8"-24x1 1/4" de fixação do protetor ao pára-choque	2	2
24	27 856	66/	CALÇO DO LATERAL SUPERIOR DIREITO AO PÁRA-CHOQUE	4	4
25	181 638	66/	PARAFUSO CABEÇA SEXTAVADA 3/8"-24x1 1/8" de fixação da extensão à barra central do pára-choque	4	4
26	120 388	66/	ARRUELA LISA 7/16" de fixação da extensão à barra central do pára-choque	4	4
27	442 828	66/	PORCA 3/8"-24 de fixação do lateral superior ao pára-choque	6	6

FIGURA E REF. Nº	PEÇA NÚMERO	ANO	N O M E N C L A T U R A	1 1 4 4 5 6
28	27 855	66/	CALÇO DO LATERAL SUPERIOR ESQUERDO AO PÁRA-CHOQUE	4 4
29	121 615	66/	PARAFUSO CABEÇA SEXTAVADA 3/8"-24x1 1/4" de fixação do lateral superior ao pára-choque	6 6
30	120 369	66/	PORCA SEXTAVADA 3/8"-24 de fixação da extensão à barra central do pára-choque	4 4
31	120 382	66/	ARRUELA DE PRESSÃO MÉDIA 3/8" de fixação da extensão à barra central do pára-choque	4 4
32	31 830	66	PROTETOR ESQUERDO (GARRA) DO PÁRA-CHOQUE TRASEIRO	1 1
33	27 760	66	LATERAL SUPERIOR DIREITO	1 1
34	271 506	66/	PORCA SEXTAVADA 7/16"-20 de fixação do braço do pára-choque ao chassi	4 4
35	29 407	66/	ARRUELA DE PRESSÃO 7/16" de fixação do braço do pára-choque ao chassi	4 4
36	120 389	66/	ARRUELA LISA 1/2" de fixação do braço do pára-choque ao chassi	4 4
37	181 679	66/	PARAFUSO CABEÇA SEXTAVADA 7/16"-20x3 1/4" de fixação do braço do pára-choque ao chassi	4 4
38	27 212	66/	EXTENSÃO INFERIOR DIREITA DO PÁRA-CHOQUE TRASEIRO	1 1









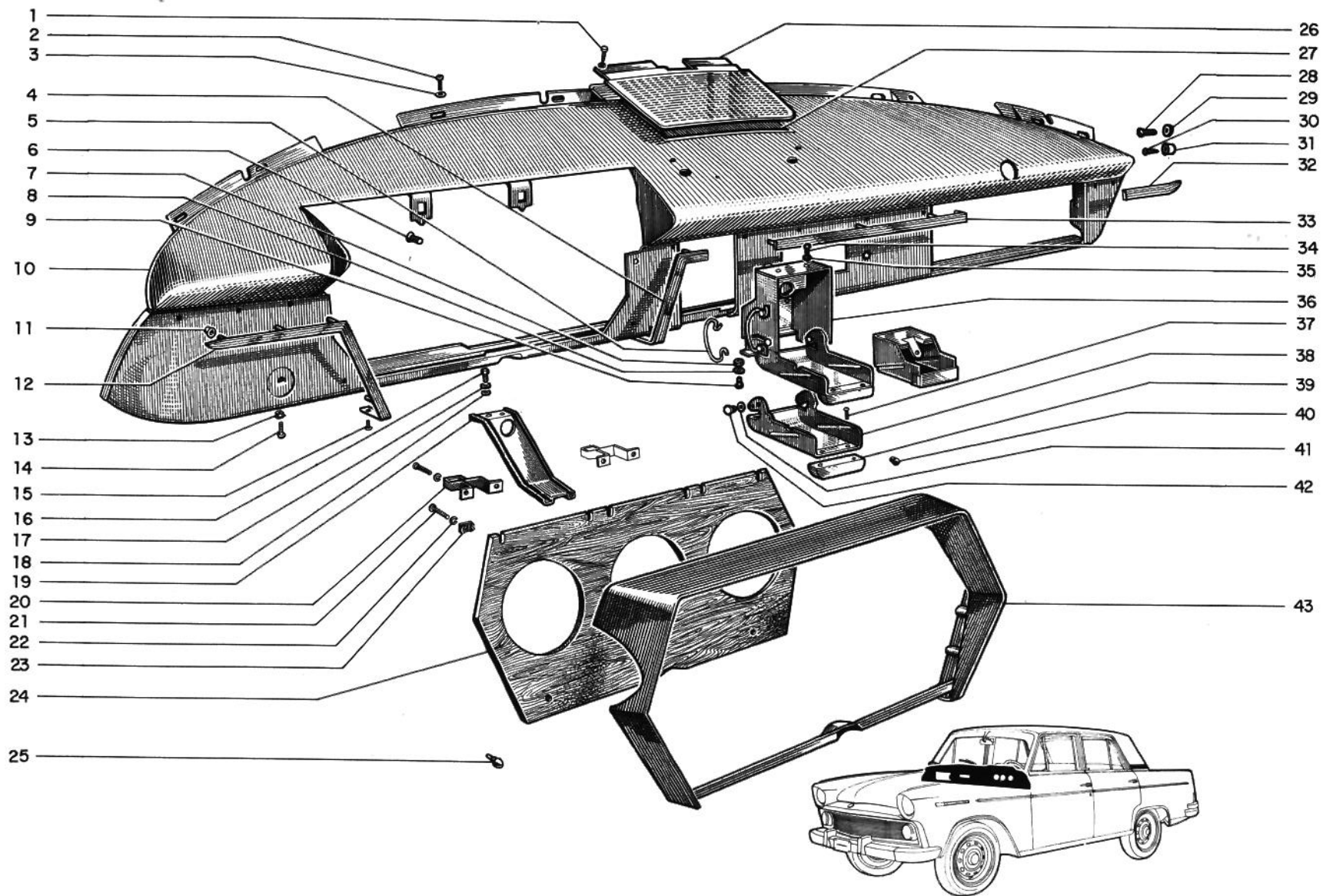


FIGURA E REF. Nº	PEÇA NÚMERO	ANO	N O M E N C L A T U R A	1 1 4 5	1 1 4 6
1	161 790	66/	PARAFUSO CABEÇA PANELA FENDADO EM CRUZ 18 x 3/8" de fixação da grade do alto-falante dianteiro	6	6
2	191 682	66/	PARAFUSO CABEÇA PANELA FENDADO EM CRUZ E ARRUELA DE PRESSÃO DENTADA 1/4" - 28 x 1/2" de fixação do painel de instrumentos ao painel dianteiro	8	8
3	446 188	66/	ARRUELA LISA 17/64" de fixação do painel de instrumentos ao painel dianteiro	8	8
4	20 523	66/	MOLDURA DIREITA DO PAINEL DE INSTRUMENTOS	1	1
5	23 186	66/	MOLA DO CINZEIRO DO PAINEL DE INSTRUMENTOS	1	1
6	680 400	66/	PARAFUSO CABEÇA PANELA FENDADO EM CRUZ E ARRUELA DE PRESSÃO 24 x 1/2" de fixação do quadro de montagem dos instrumentos	2	2
7	271 163	66/	PORCA SEXTAVADA E ARRUELA DE PRESSÃO DENTADA de fixação do cinzeiro ao painel de instrumentos	2	2
8	131 015	66/	ARRUELA LISA 3/16" de fixação do cinzeiro ao painel de instrumentos	2	2
9	159 587	66/	PARAFUSO CABEÇA PANELA FENDADO EM CRUZ 32 x 7/16" de fixação do cinzeiro ao painel de instrumentos	2	2
10	33 832	66	PAINEL DE INSTRUMENTOS	1	1
10	84 531	66	PAINEL DE INSTRUMENTOS	1	1
10	84 670	67/	PAINEL DE INSTRUMENTOS	1	1
11	274 750	66/	PORCA ESTAMPADA 1/8" de fixação da moldura do painel de instrumentos o- Usar 12 peças por veículo	0	0
12	20 512	66/	MOLDURA ESQUERDA DO PAINEL DE INSTRUMENTOS	1	1
13	271 187	66/	PORCA E ARRUELA DENTADA 5/16" - 24 de fixação do painel de instrumentos ao suporte do painel	4	4
14	120 741	66/	PARAFUSO CABEÇA SEXTAVADA 5/16" - 24 x 3/4" de fixação do painel de instrumentos ao suporte do painel	4	4
15	161 370	66/	PARAFUSO ATARRAXANTE CABEÇA CHATA FENDADO EM CRUZ 18 x 3/8" de fixação da moldura ao painel de instrumentos	2	2
16	120 741	66/	PARAFUSO CABEÇA SEXTAVADA 5/16" - 24 x 3/4" de fixação do braço do painel de instrumentos ao painel dianteiro	2	2
17	446 470	66/	ARRUELA LISA 3/8" de fixação do braço do painel de instrumentos ao painel dianteiro	2	2
18	23 299	66/	ARRUELA DE BORRACHA DO BRAÇO DO PAINEL DE INSTRUMENTOS AO PAINEL DIANTEIRO	2	2
19	23 239	66/	BRAÇO DO PAINEL DE INSTRUMENTOS AO PAINEL DIANTEIRO	1	1
20	23 216	66/	SUPORTE DO QUADRO DE MONTAGEM DOS INSTRUMENTOS	2	2
21	191 867	66/	PARAFUSO CABEÇA PANELA FENDADO EM CRUZ 24 x 1.1/8" de fixação do suporte e quadro de montagem dos instrumentos	6	6
22	131 183	66/	ARRUELA DE PRESSÃO LEVE de fixação do suporte e quadro de montagem dos instrumentos	6	6
23	23 076	66/	CALÇO DO SUPORTE E QUADRO DE MONTAGEM DOS INSTRUMENTOS	6	6



FIGURA E REF. Nº	PEÇA NÚMERO	ANO	N O M E N C L A T U R A	1	1
				4	4
				5	6
24	20 615	66	QUADRO DE MONTAGEM DOS INSTRUMENTOS	1	1
24	35 040	67/68	QUADRO DE MONTAGEM DOS INSTRUMENTOS	1	
24	59 505	69/	QUADRO DE MONTAGEM DOS INSTRUMENTOS	1	
24	35 681	67	QUADRO DE MONTAGEM DOS INSTRUMENTOS		1
24	49 275	68/	QUADRO DE MONTAGEM DOS INSTRUMENTOS		1
25	684 672	66/	COXIM DO QUADRO DE MONTAGEM DOS INSTRUMENTOS	2	2
26	20 865	66/68	GRADE DO ALTO-FALANTE DIANTEIRO	1	1
27	59 652	69/	SUPORTE COMPLETO DO ALTO-FALANTE DIANTEIRO	1	1
27	20 867	66/	SUPORTE DO ALTO-FALANTE DIANTEIRO	1	1
28	159 587	66/	PARAFUSO CABEÇA PANELA FENDADO EM CRUZ 32 x 7/16" de fixação da dobradiça à tampa do porta-luvas	4	4
29	121 752	66/	ARRUELA DE PRESSÃO de fixação da dobradiça à tampa do porta-luvas	4	4
30	161 370	66/	PARAFUSO ATARRAXANTE CABEÇA CHATA FENDADO EM CRUZ 18 x 3/8" de fixação do coxim ao flange da abertura do porta-luvas	2	2
31	20 578	66/	COXIM DA TAMP A DO PORTA-LUVAS	2	2
32	20 510	66/	MOLDURA DO PAINEL DE INSTRUMENTOS	1	1
33	20 524	66/	MOLDURA DO PAINEL DE INSTRUMENTOS	1	1
34	161 857	66/	PARAFUSO ATARRAXANTE CABEÇA PANELA FENDADO EM CRUZ 15 x 3/8" de fixação do cinzeiro ao painel de instrumentos	2	2
35	121 752	66/	ARRUELA DE PRESSÃO DENTADA de fixação do cinzeiro ao painel de instrumentos	2	2
36	23 187	66/	CINZEIRO DO PAINEL DE INSTRUMENTOS	1	1
37	155 839	66/	PARAFUSO ATARRAXANTE CABEÇA CHATA FENDADO EM CRUZ 32 x 3/8" de fixação da moldura à tampa do cinzeiro	2	2
38	20 587	66/	TAMP A DO CINZEIRO DO PAINEL DE INSTRUMENTOS	1	1
39	20 763	66/	MOLDURA DA TAMP A DO CINZEIRO DO PAINEL DE INSTRUMENTOS	1	1
40	20 528	66/	COXIM DO CINZEIRO DO PAINEL DE INSTRUMENTOS	2	2
41	446 121	66/	ARRUELA LISA 5/32" de fixação da mola do cinzeiro do painel de instrumentos	1	1
42	20 581	66/	REBITE de fixação da mola do cinzeiro do painel de instrumentos	1	1
43	23 171	66/	MOLDURA DO QUADRO DE MONTAGEM DOS INSTRUMENTOS	1	1



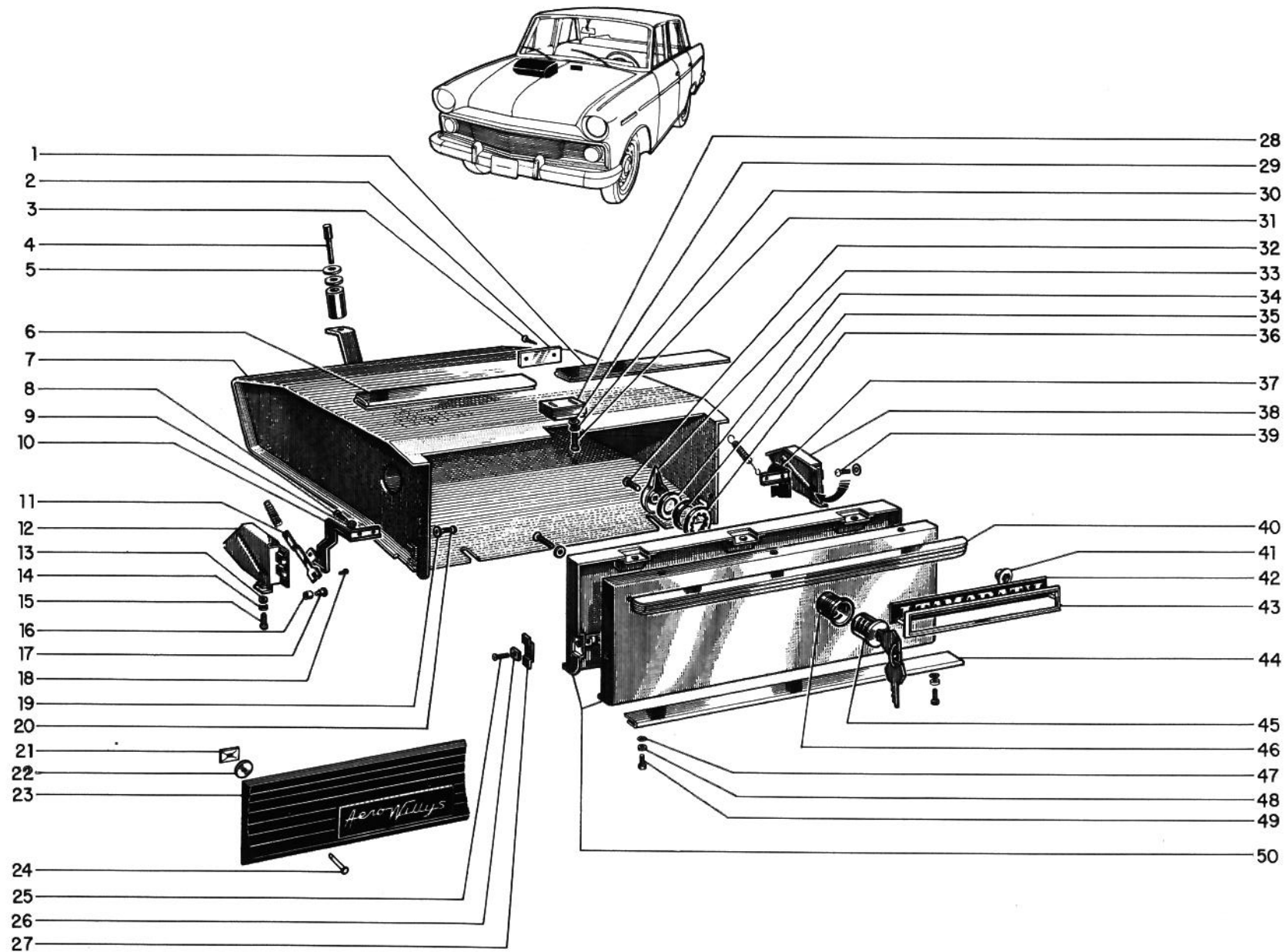


FIGURA E REF. Nº	PEÇA NÚMERO	ANO	N O M E N C L A T U R A	1	1
				4	4
				5	6
1	20 570	66/	RETENTOR DIREITO DA MOLA SUPERIOR DO PORTA-LUVAS	1	1
2	20 658	66/	RETENTOR DA COBERTURA DO PORTA-LUVAS	1	1
3	161 860	66/	PARAFUSO ATARRAXANTE CABEÇA PANELA FENDADO EM CRUZ 15 x 1/2" de fixação do retentor da cobertura do porta-luvas	2	2
4	132 926	66/	PARAFUSO CABEÇA REDONDA FENDADO 10 - 32 x 1.1/4" de fixação do suporte do porta-luvas ao painel de instrumentos	1	1
5	120 391	66/	ARRUELA LISA 7/32" de fixação do suporte do porta-luvas ao painel de instrumentos	1	1
6	20 569	66/	RETENTOR ESQUERDO DA MOLA SUPERIOR DO PORTA-LUVAS	1	1
7	20 558	66/	CAIXA DO PORTA-LUVAS	1	1
8	159 587	66/	PARAFUSO CABEÇA PANELA FENDADO EM CRUZ 32 x 7/16" de fixação da dobradiça à tampa do porta-luvas	4	4
9	121 752	66/	ARRUELA DE PRESSÃO de fixação da dobradiça à tampa do porta-luvas	4	4
	23 433	66/	SUORTE E DOBRADIÇA ESQUERDO DA TAMPA DO PORTA-LUVAS	1	1
10	20 579	66/	DOBRADIÇA ESQUERDA DA TAMPA DO PORTA-LUVAS	1	1
11	20 577	66/	BRAÇO-GUIA DA MOLA	1	1
12	20 695	66/	SUORTE ESQUERDO DA DOBRADIÇA DO PORTA-LUVAS	1	1
13	120 385	66/	ARRUELA LISA 1/4" de fixação do suporte da dobradiça ao painel de instrumentos	2	2
14	138 479	66/	ARRUELA DE PRESSÃO DENTADA de fixação do suporte da dobradiça ao painel de instrumentos	2	2
15	436 751	66/	PARAFUSO CABEÇA PANELA FENDADO EM CRUZ 32 x 5/8" de fixação do suporte da dobradiça ao painel de instrumentos	2	2
16	20 668	66/	ESPAÇADOR DA DOBRADIÇA DA TAMPA DO PORTA-LUVAS	1	1
17	20 667	66/	REBITE DA DOBRADIÇA AO SUORTE ESQUERDO DO PORTA-LUVAS	1	1
18	20 581	66/	REBITE DO BRAÇO DO PORTA-LUVAS À DOBRADIÇA ESQUERDA	1	1
19	120 391	66/	ARRUELA LISA 7/32" de fixação do porta-luvas ao suporte do painel de instrumentos	1	1
20	132 908	66/	PARAFUSO CABEÇA REDONDA FENDADO EM CRUZ 32 x 1/2" de fixação do porta-luvas ao suporte do painel de instrumentos	1	1
21	8 535 110	66/68	PORCA DE PRESSÃO de fixação da placa da abertura do rádio	2	
21	445 159	69/	POŔCA DE PRESSÃO de fixação da placa da abertura do rádio	2	
22	8 526 333	66/68	ARRUELA ESPECIAL de fixação da placa da abertura do rádio	2	
22	63 520	69/	ARRUELA ESPECIAL de fixação da placa da abertura do rádio	2	
23	33 647	66/68	PLACA DA ABERTURA DO RÁDIO	1	



FIGURA E REF. Nº	PEÇA NÚMERO	ANO	N O M E N C L A T U R A	1	1	4	4	5	6
23	59 661	69/	PLACA DA ABERTURA DO RÁDIO						
24	7 062 784	66/68	REBITE de fixação da placa da abertura do rádio	1					
25	20 670	66/	PARAFUSO CABEÇA CHATA FENDADO EM CRUZ 40 x 3/8" de fixação dos painéis interno e externo da tampa do porta-luvas	2					
26	23 395	66/	PORCA RETANGULAR de fixação dos painéis interno e externo da tampa do porta-luvas	5	5				
27	20 566	66/	RETENTOR ESPECIAL de fixação dos painéis interno e externo da tampa do porta-luvas	5	5				
28	20 657	66/	BATENTE DA FECHADURA DA TAMPA DO PORTA-LUVAS	5	5				
29	138 479	66/	ARRUELA DE PRESSÃO DENTADA de fixação do batente da fechadura da tampa do porta-luvas	1	1				
30	120 385	66/	ARRUELA LISA 1/4" de fixação do batente da fechadura da tampa do porta-luvas	2	2				
31	132 908	66/	PARAFUSO CABEÇA REDONDA FENDADO 32 x 1/2" de fixação do batente da fechadura da tampa do porta-luvas	2	2				
32	156 746	66/	PARAFUSO CABEÇA OVAL FENDADO EM CRUZ 32 x 1/4" de fixação do trinco da fechadura da tampa do porta-luvas	2	2				
33	20 666	66/	TRINCO DA FECHADURA DA TAMPA DO PORTA-LUVAS	1	1				
34	20 665	66	ARRUELA DE PRESSÃO DA FECHADURA DA TAMPA DO PORTA-LUVAS	1	1				
35	20 664	66	PORCA ESPECIAL DA FECHADURA DA TAMPA DO PORTA-LUVAS	1	1				
35	36 830	67/	PORCA ESPECIAL DA FECHADURA DA TAMPA DO PORTA-LUVAS	1	1				
36	20 663	66	ARRUELA DE PRESSÃO DENTADA DA FECHADURA DA TAMPA DO PORTA-LUVAS	1	1				
36	37 880	67/	ARRUELA DE PRESSÃO DENTADA DA FECHADURA DA TAMPA DO PORTA-LUVAS	1	1				
	23 434	66/	SUPORTE E DOBRADIÇA DIREITA DA TAMPA DO PORTA-LUVAS	1	1				
37	23 435	66/	DOBRADIÇA DIREITA DA TAMPA DO PORTA-LUVAS	1	1				
38	20 696	66/	SUPORTE DA DOBRADIÇA DIREITA DO PORTA-LUVAS	1	1				
39	35 233	66/	REBITE ESPECIAL de fixação da dobradiça direita ao suporte da tampa do porta-luvas	1	1				
40	20 585	66/	MOLDURA DA TAMPA DO PORTA-LUVAS	1	1				
41	274 750	66/68	PORCA ESTAMPADA 1/8" de fixação do letreiro "ITAMARATY" à tampa do porta-luvas	1	1				
42	31 893	66/68	LETREIRO "ITAMARATY" DA TAMPA DO PORTA-LUVAS	2					
42	59 675	69/	LETREIRO "ITAMARATY" DA TAMPA DO PORTA-LUVAS	1					
42	59 676	69/	LETREIRO WILLYS DA TAMPA DO PORTA-LUVAS	1					
43	31 890	66/68	MOLDURA DO LETREIRO "ITAMARATY" DA TAMPA DO PORTA-LUVAS	1					
44	20 660	66/	MOLDURA DA ABERTURA DO PORTA-LUVAS	1	1				

FIGURA E REF. Nº	PEÇA NÚMERO	ANO	N O M E N C L A T U R A	1 1 4 5	1 1 4 6
45	20 886	66	CILINDRO DA FECHADURA DO PORTA-LUVAS COM 2 CHAVES	1	1
45	36 829	67/	CILINDRO DA FECHADURA DO PORTA-LUVAS COM 2 CHAVES	1	1
46	20 861	66	CAIXA DO CILINDRO DA FECHADURA DO PORTA-LUVAS	1	1
47	138 479	66/	ARRUELA DE PRESSÃO DENTADA de fixação da moldura da abertura do porta-luvas	2	2
48	120 385	66/	ARRUELA LISA 1/4" de fixação da moldura da abertura do porta-luvas	2	2
49	436 747	66/	PARAFUSO CABEÇA PANELA FENDADO 32 x 5/16" de fixação da moldura da abertura do porta-luvas	2	2
50	84 828	66/68	TAMPA DO PORTA-LUVAS	1	
50	85 656	69/	TAMPA DO PORTA-LUVAS	1	
50	84 527	66/68	TAMPA DO PORTA-LUVAS	1	
50	85 570	69/	TAMPA DO PORTA-LUVAS	1	

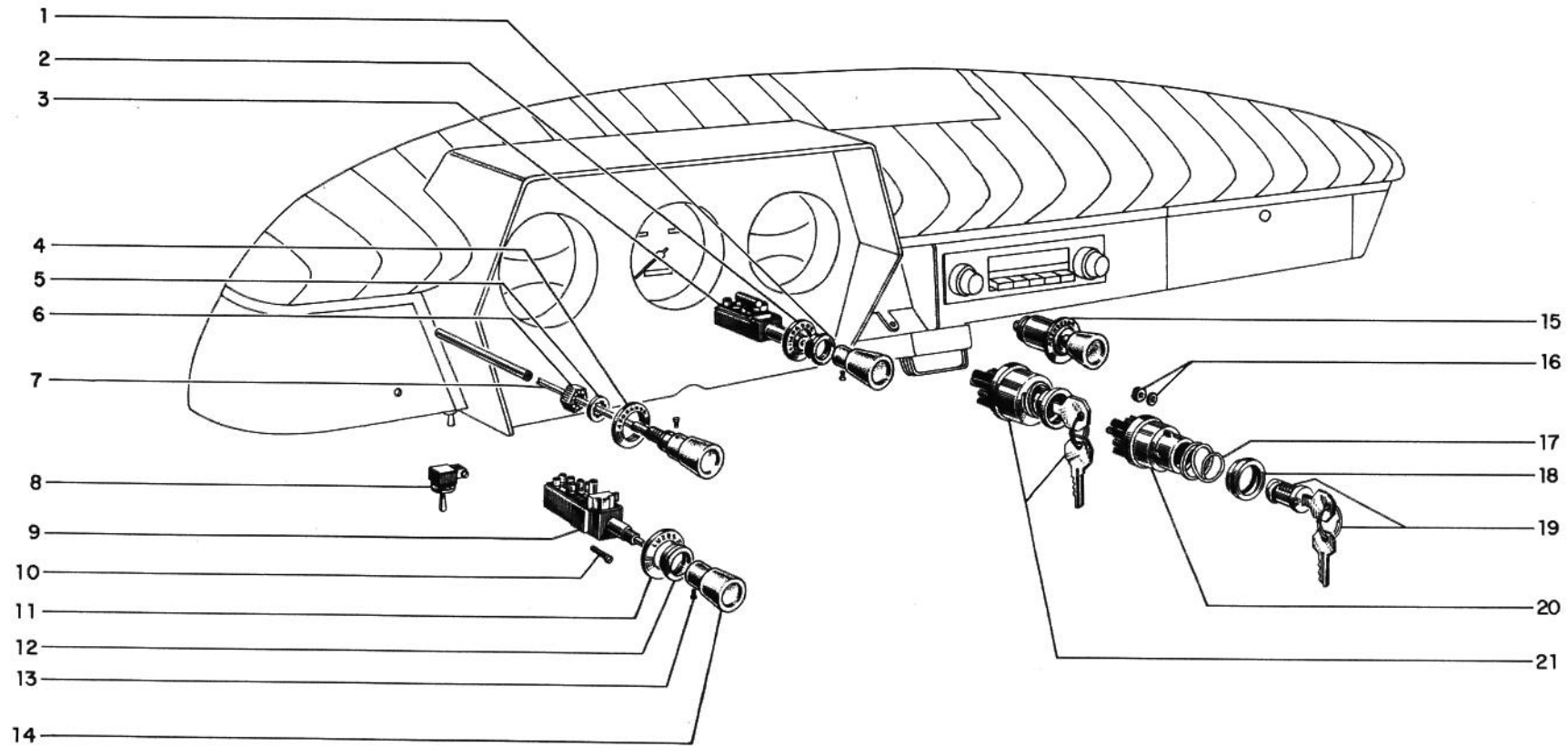


FIGURA E REF. Nº	PEÇA NÚMERO	ANO	NOMENCLATURA	1	1	4	4	5	6
1	17 685	66	PORCA SEXTAVADA E ESPECIAL 3/8" - 24 DO INTERRUPTOR DO LIMPADOR DO PÁRA-BRISA	1	1	4	4	5	6
2	18 033	66	ESPELHO DO BOTÃO DO INTERRUPTOR DO LIMPADOR DO PÁRA-BRISA	1	1				
3	24 290	66	INTERRUPTOR DO LIMPADOR DO PÁRA-BRISA	1	1				
4	17 684	66	ESPELHO DO CABO DO AFOGADOR	1	1				
5	138 542	66	ARRUELA DENTADA 3/8" DO CABO DO AFOGADOR DO PAINEL DE INSTRUMENTOS	1	1				
6	271 193	66	PORCA SEXTAVADA E ARRUELA DE PRESSÃO DO CABO DO AFOGADOR AO PAINEL DE INSTRUMENTOS	1	1				
7	26 517	66	CABO DO AFOGADOR	1	1				
7	31 318	66	CABO DO AFOGADOR	1					
8	46 662	66	INTERRUPTOR DAS LUZES DE ESTACIONAMENTO	1					
8	21 370	66	INTERRUPTOR DAS LUZES DE CORTESIA	1	1				
9	24 302	66	INTERUPTOR DE LUZES - 12 VOLTS	1	1				
10	57 495	66	PARAFUSO E ARRUELA DENTADA DE FIXAÇÃO DO TERMINAL DO INTERRUPTOR DE LUZES	1	1				
11	18 034	66	ESPELHO DO BOTÃO DO COMUTADOR DE LUZ	1	1				
12	17 685	66	PORCA SEXTAVADA ESPECIAL 3/8" - 24 DO INTERRUPTOR DE LUZES	1	1				
13	187 242	66	PARAFUSO SEM CABEÇA COM FENDA 32 x 3/16" DOS BOTÕES	1	1				
14	18 028	66	BOTÃO DO INTERRUPTOR DE LUZES, LIMPADOR DO PÁRA-BRISA E AFOGADOR	3	3				
14	31 812	66	BOTÃO DO INTERRUPTOR DE LUZES, LIMPADOR DO PÁRA-BRISA E AFOGADOR	3					
15	23 930	66	ACENDEDOR DE CIGARROS	3					
16	271 169	66	PORCA SEXTAVADA E ARRUELA DE PRESSÃO DO CONTATO DA IGNIÇÃO	1	2				
17	11 418	66	MOLA DO INTERRUPTOR DO CONTATO DA IGNIÇÃO	2	2				
18	11 567	66	ESPELHO DO INTERRUPTOR DO CONTATO DA IGNIÇÃO	1	1				
19	80 849	66	CILINDRO E CHAVES DO INTERRUPTOR DO CONTATO DA IGNIÇÃO	1	1				
20	11 568	66	INTERRUPTOR DO CONTATO DA IGNIÇÃO	1	1				
21	80 848	66	INTERRUPTOR DO CONTATO DA IGNIÇÃO COMPLETO	1	1				



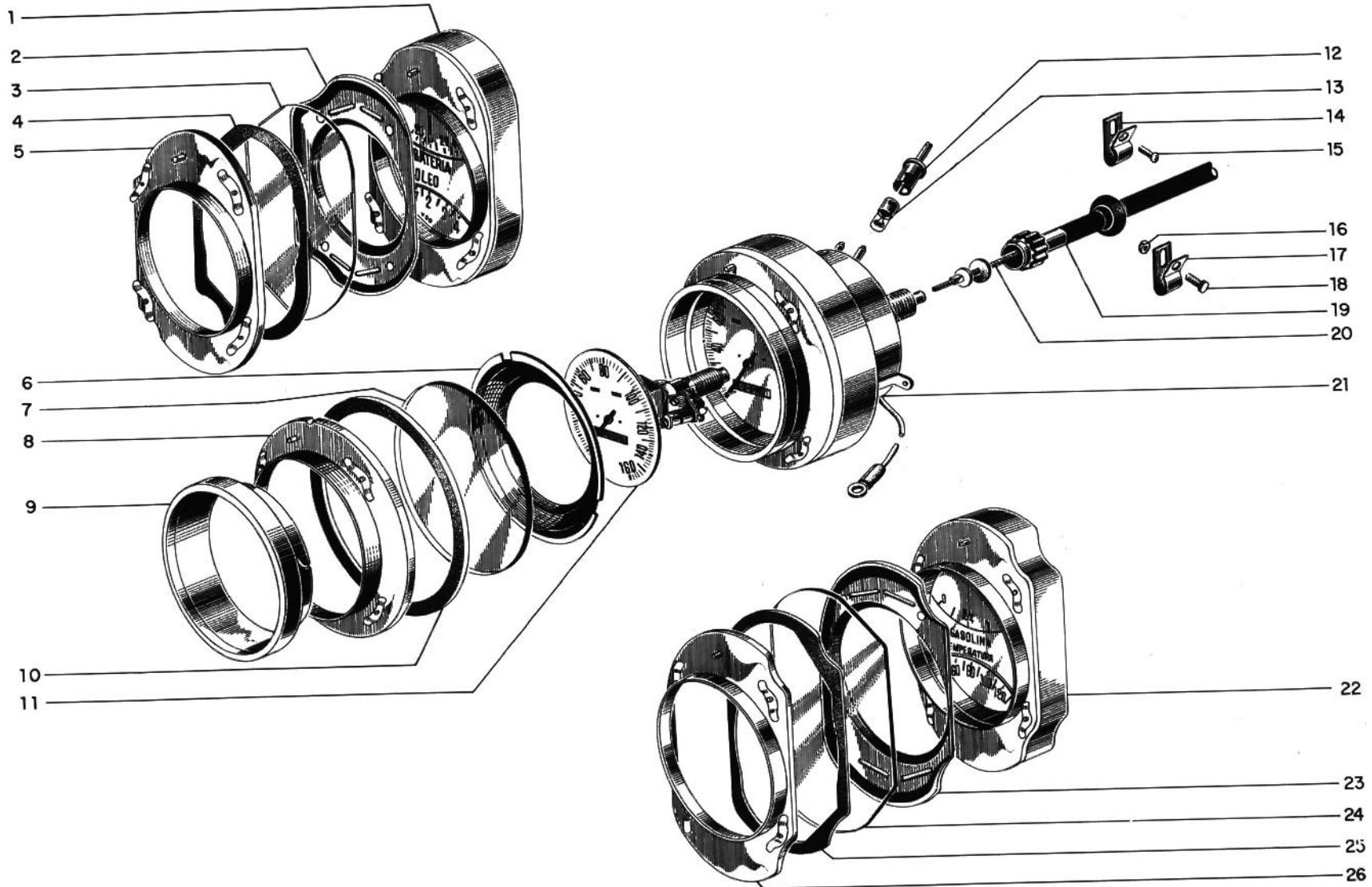


FIGURA E REF. Nº	PEÇA NÚMERO	ANO	N O M E N C L A T U R A	1	1	1	1	1	1
1	24 182	66	INSTRUMENTO INDICADOR DA BATERIA E DE ÓLEO - 12 VOLTS	1	1	1	1	1	1
1	33 911	66	INSTRUMENTO INDICADOR DA BATERIA E DE ÓLEO - 12 VOLTS	1	1	1	1	1	1
2	81 390	66	ARO DE PRESSÃO DO VIDRO DO INDICADOR	1	1	1	1	1	1
3	81 391	66	VIDRO DO INDICADOR	1	1	1	1	1	1
4	81 389	66	RETENTOR DE BORRACHA DO INDICADOR	1	1	1	1	1	1
5	81 407	66	ARO DO INDICADOR DA BATERIA E ÓLEO	1	1	1	1	1	1
6	81 372	66	TAMPA FRONTAL DO DIAL DO VELOCÍMETRO	1	1	1	1	1	1
7	81 375	66	VIDRO DO VELOCÍMETRO	1	1	1	1	1	1
8	81 373	66	RETENTOR DO VIDRO DO VELOCÍMETRO	1	1	1	1	1	1
9	21 437	66	ARO DOS INSTRUMENTOS (CROMADO)	1	1	1	1	1	1
10	81 374	66	GUARNIÇÃO DE BORRACHA DO VIDRO DO VELOCÍMETRO	1	1	1	1	1	1
11	84 952	66	MECANISMO DO VELOCÍMETRO REL. 600:1 - VDO	1	1	1	1	1	1
11	82 999	66	MECANISMO DO VELOCÍMETRO REL. 600:1 - HORA	1	1	1	1	1	1
11	82 705	66	MECANISMO DO VELOCÍMETRO REL. 650:1 - VDO	1	1	1	1	1	1
11	81 343	66	MECANISMO DO VELOCÍMETRO REL. 650:1 - HORA	1	1	1	1	1	1
11	85 000	66	MECANISMO DO VELOCÍMETRO REL. 600:1 - HORA	1	1	1	1	1	1
12	82 551	66	SOQUETE DA LÂMPADA DO VELOCÍMETRO - HORA	1	1	1	1	1	1
13	131 282	66	LÂMPADA Nº 53 - 12 VOLTS - 1 VELA - HORA o- Usar quantidade necessária por veículo	1	1	1	1	1	1
13	82 217	66	LÂMPADA DO VELOCÍMETRO - 12 VOLTS - VDO	1	1	1	1	1	1
13	33 956	66	LÂMPADA VERDE DO PAINEL DE INSTRUMENTOS Nº 53 - 12 VOLTS - 1 VELA	1	1	1	1	1	1
14	120 521	66	PRESILHA 1/4" x 1/4" de fixação do cabo do velocímetro ao painel dos pedais	1	1	1	1	1	1
15	161 895	66	PARAFUSO ATARRAXANTE CABEÇA PANELA FENDADO EM CRUZ 12 x 1/2" de fixação da presilha ao painel dos pedais	1	1	1	1	1	1
16	271 187	66	PORCA SEXTAVADA E ARRUELA DENTADA 5/16" - 24 de fixação da presilha do cabo do velocímetro à travessa do motor	1	1	1	1	1	1
17	125 912	66	PRESILHA 1/4" x 5/16" de fixação do cabo do velocímetro à travessa do motor	1	1	1	1	1	1
18	123 473	66	PARAFUSO CABEÇA SEXTAVADA 24 x 5/8" de fixação da presilha do cabo do velocímetro à travessa do motor	1	1	1	1	1	1
19	57 669	66	CABO DO VELOCÍMETRO COM PASSA MURO	1	1	1	1	1	1
20	57 671	66	ALMA DO CABO DO VELOCÍMETRO	1	1	1	1	1	1

FIGURA E REF. Nº	PEÇA NÚMERO	ANO	N O M E N C L A T U R A	1 1 4 5 6
21	29 904	66	VELOCÍMETRO COMPLETO REL. 600:1 - HORA	1
21	24 183	66	VELOCÍMETRO COMPLETO REL. 650:1 - VDO	1
21	33 913	66	VELOCÍMETRO COMPLETO REL. 600:1 - HORA	1
22	24 184	66	INSTRUMENTO INDICADOR DE TEMPERATURA E GASOLINA - 12 VOLTS	1
22	33 914	66	INSTRUMENTO INDICADOR DE TEMPERATURA E GASOLINA - 12 VOLTS	1 1
23	81 390	66	ARO DE PRESSÃO DO VIDRO DO INDICADOR	1 1
24	81 391	66	VIDRO DO INDICADOR	1 1
25	81 389	66	RETENTOR DE BORRACHA DO INDICADOR	1 1
26	81 386	66	ARO DO INDICADOR DA TEMPERATURA E GASOLINA	1 1





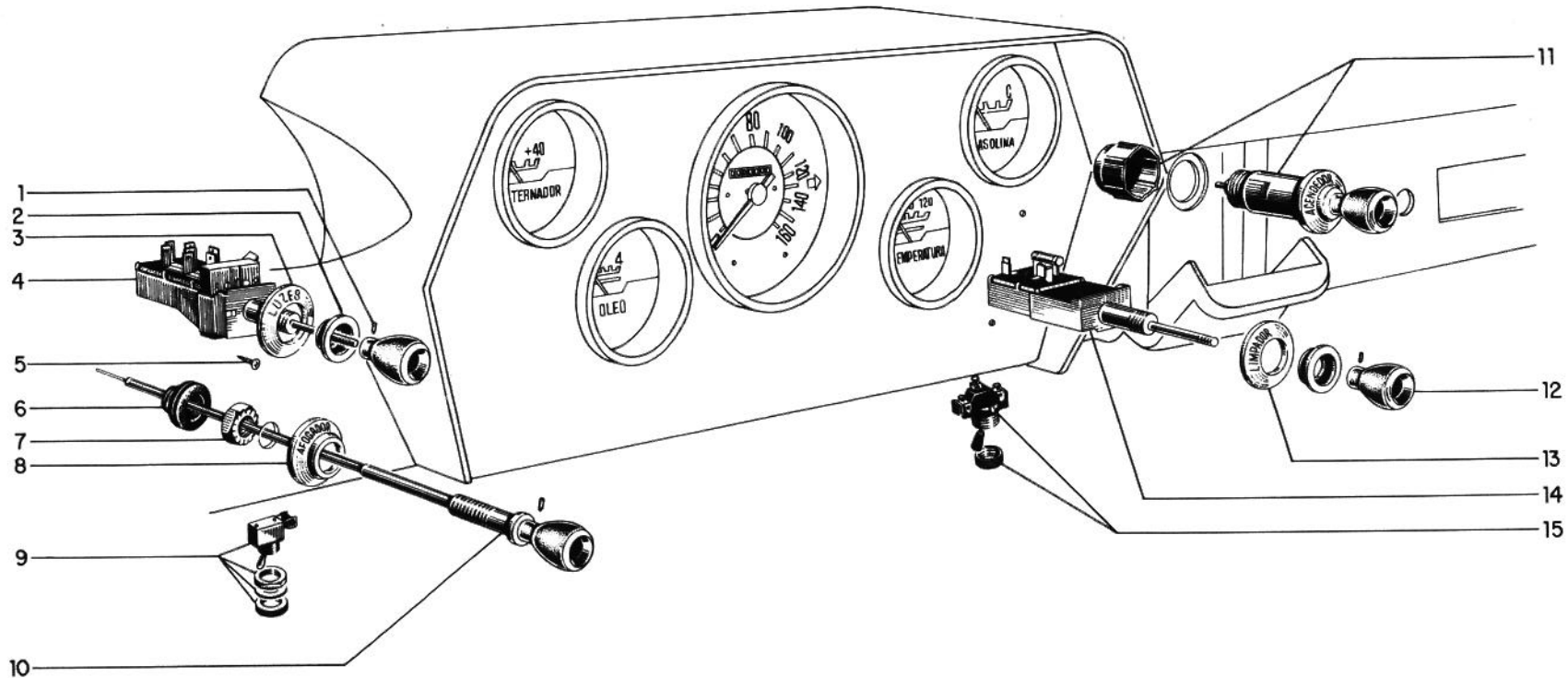


FIGURA E REF. Nº	PEÇA NÚMERO	ANO	N O M E N C L A T U R A	1	1
1	187 242	67/	PARAFUSO SEM CABEÇA COM FENDA 32x3/16" do interruptor de luzes, limpador do pára-brisa e cabo do afogador	3	3
2	17 685	67/	PORCA SEXTAVADA ESPECIAL 3/8"-24 do interruptor de luzes	1	1
3	18 034	67/	ESPELHO DO BOTÃO DO INTERRUPTOR DE LUZES	1	1
4	35 820	67	INTERRUPTOR DE LUZES	1	1
4	49 592	68/	INTERRUPTOR DE LUZES	1	1
5	57 495	67/	PARAFUSO E ARRUELA DENTADA de fixação do terminal do interruptor de luz	1	1
6	21 726	67/	PASSA-MURO DO CABO DO AFOGADOR	3	3
7	271 193	67/	PORCA SEXTAVADA E ARRUELA DE PRESSÃO de fixação do cabo do afogador ao painel dos instrumentos	1	1
8	17 684	67/	ESPELHO DO CABO DO AFOGADOR	1	1
9	46 662	67/	INTERRUPTOR	2	
10	35 453	67/	CABO DO AFOGADOR	1	
10	34 976	67/	CABO DO AFOGADOR	1	
11	23 930	67/	ACENDEDOR DE CIGARROS	1	2
12	18 028	67/	BOTÃO DO INTERRUPTOR DE LUZES, LIMPADOR DO PÁRA-BRISA E CABO DO AFOGADOR	3	3
13	18 033	67/	ESPELHO DO BOTÃO DO INTERRUPTOR DO LIMPADOR DO PÁRA-BRISA	1	1
14	35 818	67/	INTERRUPTOR DO LIMPADOR DE PÁRA-BRISA	1	1
15	21 370	67/	INTERRUPTOR COM BOTÃO E PORCA	2	

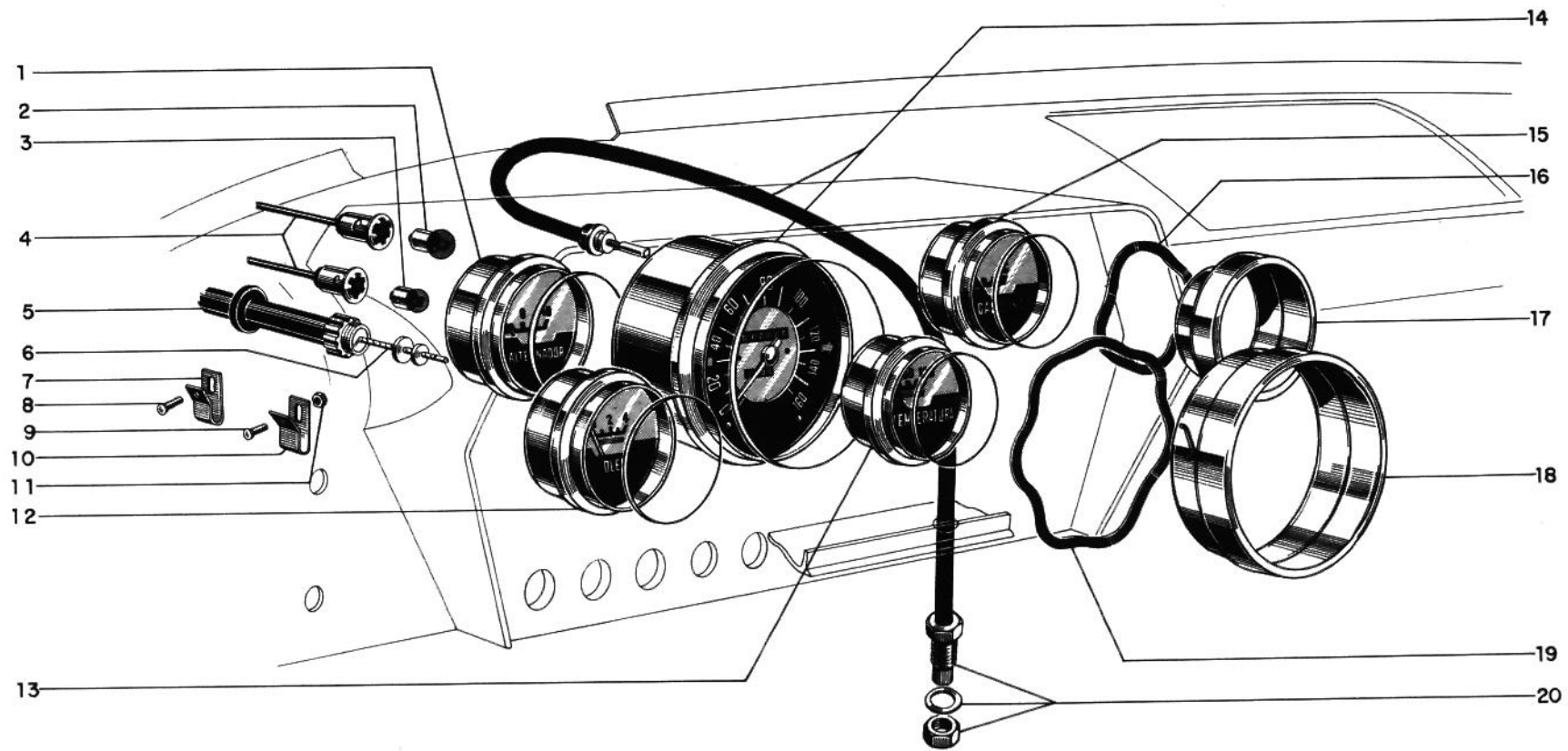


FIGURA E REF. Nº	PEÇA NÚMERO	ANO	N O M E N C L A T U R A	1	1	1	1	1
1	34 967	67/	AMPERÍMETRO DO ALTERNADOR - HORA					
1	49 541	68/	AMPERÍMETRO DO ALTERNADOR - VDO					
1	37 964	67/	AMPERÍMETRO DO ALTERNADOR - HORA					
1	49 540	68/	AMPERÍMETRO DO ALTERNADOR - VDO					
2	131 282	67/	LÂMPADA Nº 53 - 1 vela - 12 volts - de iluminação do painel de instrument. o- Usar quantidade necessária					
3	33 956	67/	LÂMPADA VERDE Nº 53 - 1 vela - 12 volts - de iluminação do painel de instrumento					
4	84 621	67/	SOQUÊTE DAS LÂMPADAS DO VELOCÍMETRO - 1 polo					
5	57 669	67/	CABO COMPLETO DO VELOCÍMETRO COM PASSA-MURO					
6	57 671	67/	ALMA DO CABO DO VELOCÍMETRO					
7	120 521	67/	PRESILHA 1/4"x1/4" de fixação do cabo do velocímetro ao painel dos pedais					
8	161 895	67/	PARAFUSO ATARRAXANTE CABEÇA PANELA FENDADO EM CRUZ 12x1/2" de fixação da presilha ao painel dos pedais					
9	123 473	67/	PARAFUSO CABEÇA SEXTAVADA 5/16"-24x5/8" de fixação da presilha à travessa traseira do motor					
10	125 912	67/	PRESILHA 1/4"x5/16" do cabo do velocímetro à travessa traseira do motor					
11	271 187	67/	PORCA SEXTAVADA E ARRUELA DE PRESSÃO DENTADA 5/16"-24 de fixação da presilha à travessa traseira do motor					
12	34 968	67/	MANÔMETRO DE ÓLEO - HORA					
12	49 543	68/	MANÔMETRO DE ÓLEO - VDO					
12	37 962	67/	MANÔMETRO DE ÓLEO - HORA					
12	49 542	68/	MANÔMETRO DE ÓLEO - VDO					
13	37 966	67/	INDICADOR DE TEMPERATURA - HORA					
13	49 531	68/	INDICADOR DE TEMPERATURA - VDO					
13	37 976	67/	INDICADOR DE TEMPERATURA - HORA					
13	49 530	68/	INDICADOR DE TEMPERATURA - VDO					
14	37 982	67/	VELOCÍMETRO - REL. 600:1 - HORA					
14	46 622	67/	VELOCÍMETRO - REL. 600:1 - VDO					
14	37 981	67/69	VELOCÍMETRO - REL. 600:1 - HORA -Usada até o produto 425					
14	60 190	69/	VELOCÍMETRO - REL. 600:1 - HORA -Usada a partir do produto 426					



FIGURA E REF. Nº	PEÇA NÚMERO	ANO	N O M E N C L A T U R A	1 1 4 4 5 6
15	37 967	67/	INDICADOR DO NÍVEL DE GASOLINA - HORA	1
15	49 539	68/	INDICADOR DO NÍVEL DE GASOLINA - VDO	1
15	37 963	67/	INDICADOR DO NÍVEL DE GASOLINA - HORA	1
15	49 538	68/	INDICADOR DO NÍVEL DE GASOLINA - VDO	1
16	37 968	67/	ARRUELA ONDULADA DOS INSTRUMENTOS	4 4
17	37 960	67/	ARO DOS INSTRUMENTOS	4 4
18	35 149	67/	ARO DO VELOCÍMETRO	1 1
19	37 969	67/	ARRUELA ONDULADA DO VELOCÍMETRO	1 1
20	84 955	67/	CABO DO ODÔMETRO DO VELOCÍMETRO	1 1



1146

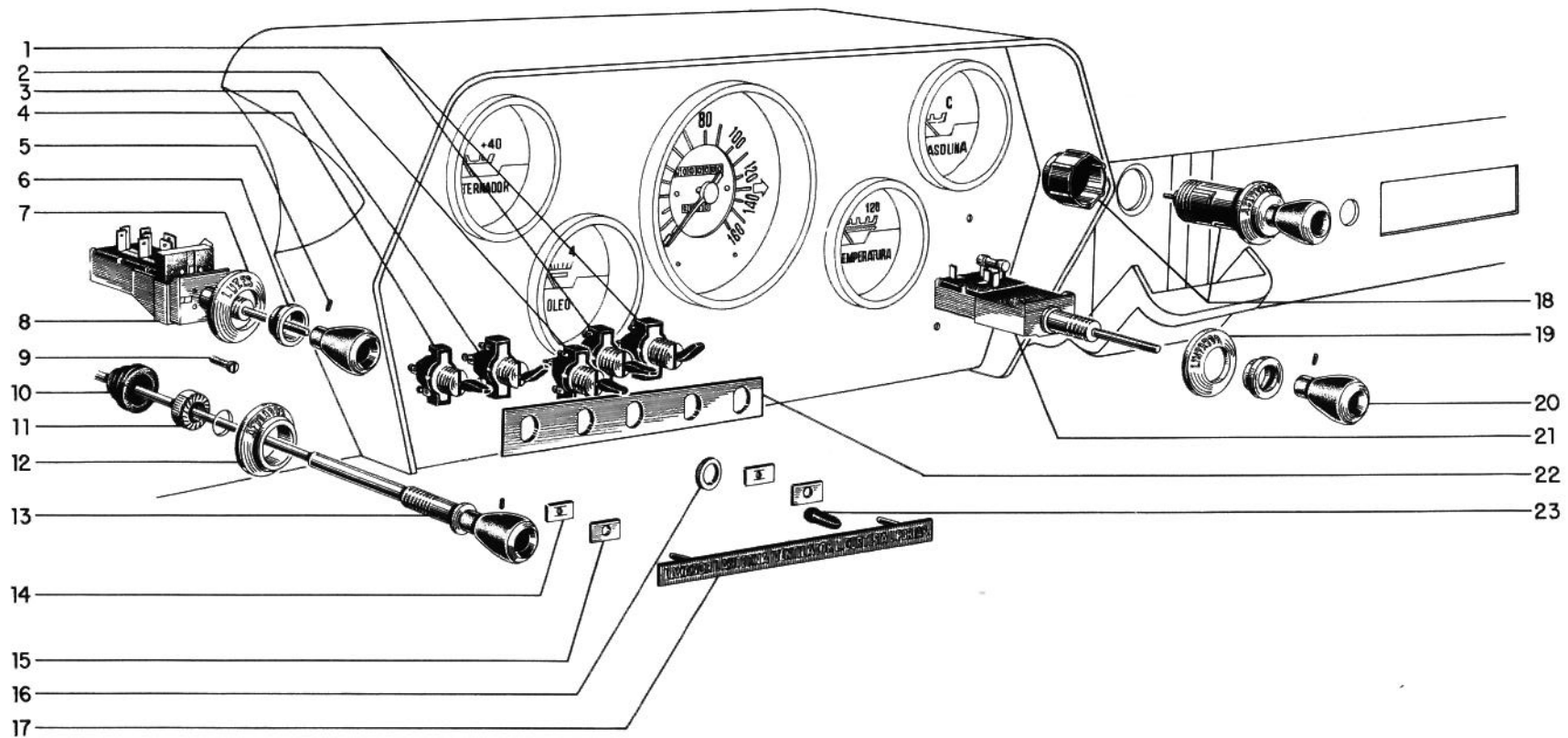


FIGURA E REF. Nº	PEÇA NÚMERO	ANO	N O M E N C L A T U R A	1 1 4 4 5 6
1	46 662	67/	INTERRUPTOR DAS LUZES DAS PORTAS E LUZES DE CORTESIA	2
2	46 664	67/	INTERRUPTOR DO VENTILADOR	1
3	46 662	67	INTERRUPTOR DOS FAROLETES	1
4	46 663	67/	INTERRUPTOR DO LAVADOR DO PÁRA-BRISA	1
5	187 242	67/	PARAFUSO SEM CABEÇA COM FENDA 32x3/16" do botão do cabo do afogador, botão do limpador do pára-brisa e botão do interruptor de luzes	3
6	17 685	67/	PORCA ESPECIAL 3/8"-24 do interruptor de luzes e do limpador do pára-brisa	2
7	18 034	67/	ESPELHO DO BOTÃO DO INTERRUPTOR DE LUZES	1
8	35 820	67	INTERRUPTOR DE LUZES	1
8	49 592	68/	INTERRUPTOR DE LUZES	1
9	57 495	67/	PARAFUSO E ARRUELA DENTADA do terminal do interruptor de luzes	3
10	21 726	67/	PASSA-MURO DO CABO DO AFOGADOR	1
11	271 193	67/	PORCA SEXTAVADA E ARRUELA DE PRESSÃO de fixação do cabo do afogador ao painel dos instrumentos	1
12	17 684	67/	ESPELHO DO CABO DO AFOGADOR	1
13	34 976	67/	CABO DO AFOGADOR SEM ESPELHO	1
14	445 154	67/	PORCA RÁPIDA de fixação da placa indicadora dos interruptores ao painel de instrumentos	2
15	38 178	67/	CALÇO DE BORRACHA DA PLACA INDICADORA DOS INTERRUPTORES AO PAINEL DOS INSTRUMENTOS	2
16	35 584	67/	PORCA de fixação dos interruptores	5
17	35 717	67	PLACA INDICADORA DOS INTERRUPTORES -Usada somente em veículos equipados com ar-condicionado	1
17	46 629	68/	PLACA INDICADORA DOS INTERRUPTORES -Usada somente em veículos equipados com ar-condicionado	1
17	35 810	67	PLACA INDICADORA DOS INTERRUPTORES	1
17	49 560	68/	PLACA INDICADORA DOS INTERRUPTORES	1
18	23 930	67/	ACENDEDOR DE CIGARROS	2
19	18 033	67/	ESPELHO DO BOTÃO DO INTERRUPTOR DO LIMPADOR DO PÁRA-BRISA	1
20	31 812	67/	BOTÃO DO AFOGADOR, INTERRUPTOR DE LUZES E DO LIMPADOR DO PÁRA-BRISA	3
21	35 818	67/	INTERRUPTOR DO LIMPADOR DO PÁRA-BRISA	1
22	35 501	67	PLACA GUIA DOS INTERRUPTORES	1



FIGURA E REF. Nº	PEÇA NÚMERO	ANO	N O M E N C L A T U R A	1 1 4 5	1 1 4 6
22	49 578	68/	PLACA GUIA DOS INSTERRUPTORES	1	
23	35 580	67/	BOTÃO DOS INTERRUPTORES	5	



1145

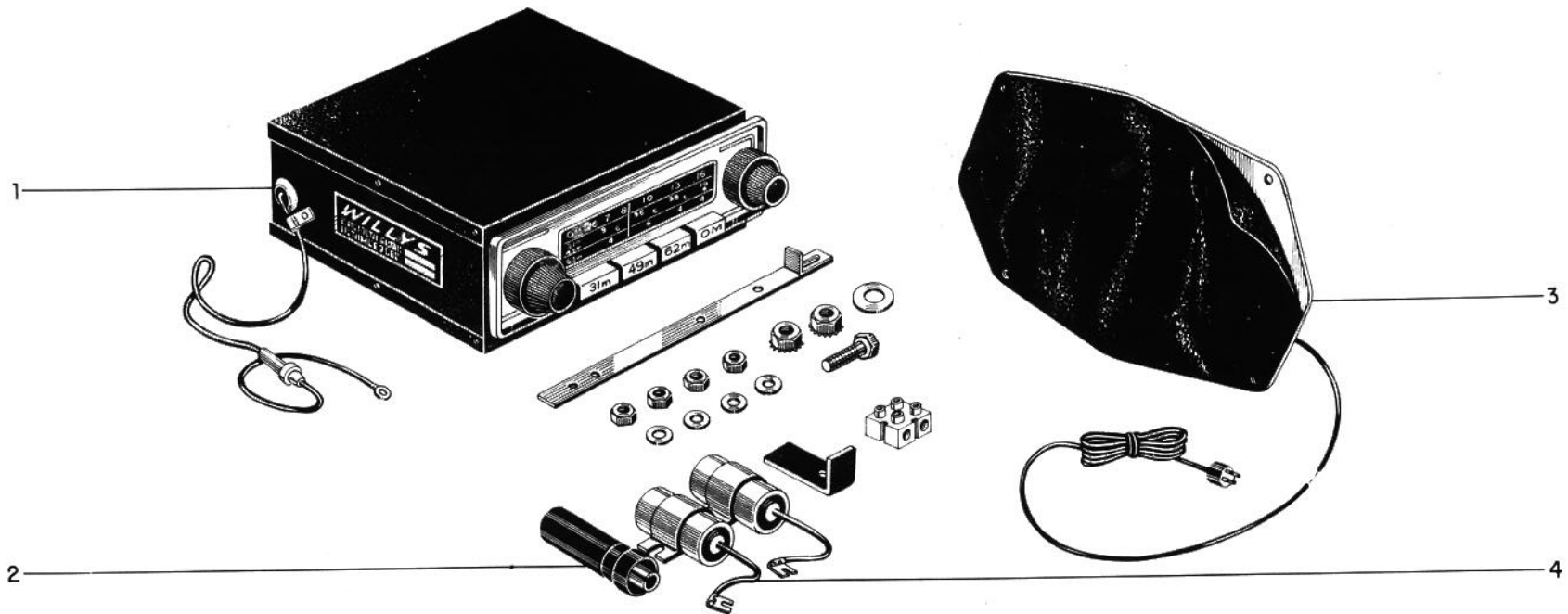


FIGURA E REF. Nº	PEÇA NÚMERO	ANO	N O M E N C L A T U R A	1 1 4 5	1 1 4 6												
1	57 336	66/	<p>RÁDIO COMPLETO SEM ALTO-FALANTE - 12 VOLTS. - 5 FAIXAS - "INVICTUS"</p> <p>Consiste de:</p> <table border="0"> <tr> <td>1 - Rádio Invictus - 12 volts. 5 faixas</td> <td>1 - Cabo de ligação alto-falante</td> </tr> <tr> <td>1 - Moldura do rádio</td> <td>1 - Bloco de junção</td> </tr> <tr> <td>1 - Refôrço-Suporte do rádio</td> <td>2 - Condensadores</td> </tr> <tr> <td>5 - Arruelas lisas</td> <td>1 - Supressor de ruído do rádio</td> </tr> <tr> <td>6 - Porcas</td> <td>1 - Suporte do rádio completo</td> </tr> <tr> <td>2 - Parafusos</td> <td></td> </tr> </table>	1 - Rádio Invictus - 12 volts. 5 faixas	1 - Cabo de ligação alto-falante	1 - Moldura do rádio	1 - Bloco de junção	1 - Refôrço-Suporte do rádio	2 - Condensadores	5 - Arruelas lisas	1 - Supressor de ruído do rádio	6 - Porcas	1 - Suporte do rádio completo	2 - Parafusos		1	1
1 - Rádio Invictus - 12 volts. 5 faixas	1 - Cabo de ligação alto-falante																
1 - Moldura do rádio	1 - Bloco de junção																
1 - Refôrço-Suporte do rádio	2 - Condensadores																
5 - Arruelas lisas	1 - Supressor de ruído do rádio																
6 - Porcas	1 - Suporte do rádio completo																
2 - Parafusos																	
2	24 797	66/	SUPRESSOR DE RUÍDOS DO RÁDIO - CABO DA BOBINA	1	1												
3	33 879	66/	ALTO-FALANTE	1	1												
4	49 843	66/	CONDENSADOR	2	2												



1146

MOTOROLA

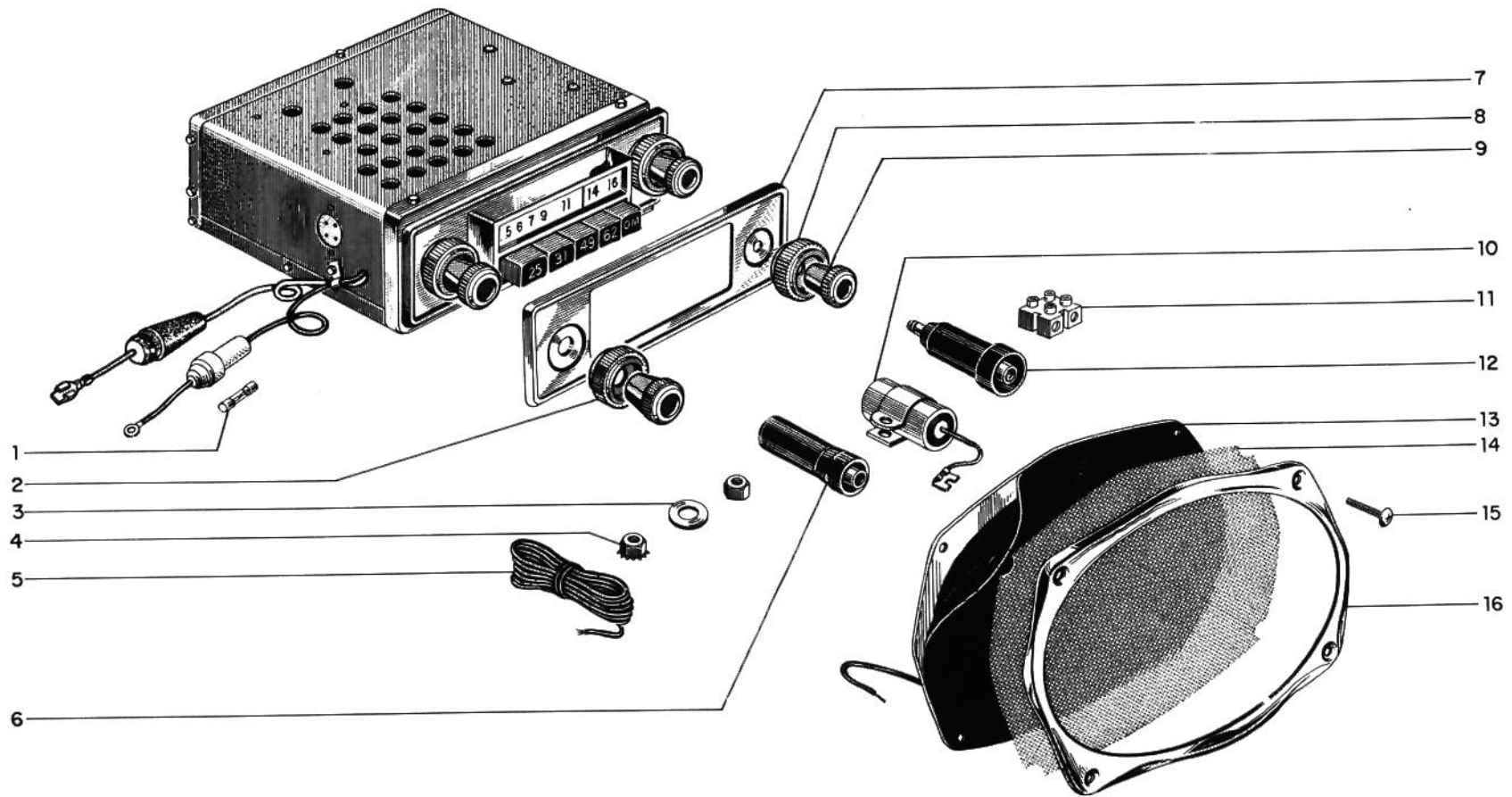


FIGURA E REF. Nº	PEÇA NÚMERO	ANO	N O M E N C L A T U R A	1 1 4 5	1 1 4 6
1	82 228	66/	FUZÍVEL 5 AMPERES DO RÁDIO		1
2	84 544	66/	BOTÃO INTERNO ESQUERDO DE CONTRÔLE DO RÁDIO		1
3	120 392	66/	ARRUELA LISA 9/32" de fixação do rádio ao suporte		1
4	271 172	66/	PORCA SEXTAVADA E ARRUELA DENTADA EXTERNA 1/4" - 20 de fixação do suporte ao painel		1
5	33 881	66/	CABO DE LIGAÇÃO DO ALTO-FALANTE TRASEIRO		1
6	24 797	66/	SUPRESSOR DE RUÍDOS DO RÁDIO - CABO DA BOBINA		1
7	33 874	66/	MOLDURA DO RÁDIO - MOTOROLA		1
8	84 545	66/	BOTÃO INTERNO DIREITO DO CONTRÔLE DO RÁDIO		1
9	84 543	66/	BOTÃO EXTERNO DO CONTRÔLE DO RÁDIO		2
10	49 843	66/	CONDENSADOR		2
11	33 884	66/	BLOCO DE JUNÇÃO DO CABO DO ALTO-FALANTE		1
12	24 796	66/	SUPRESSOR DE RUÍDOS - CABOS DAS VELAS		6
13	33 879	66/	ALTO-FALANTE		2
14	33 882	66/	GRADE DO ALTO-FALANTE		1
	120 361	66/	PORCA SEXTAVADA de fixação do alto-falante		4
	446 161	66/	ARRUELA LISA 7/32" de fixação do alto-falante		4
15	156 988	66/	PARAFUSO CABEÇA OVAL FENDADO EM CRUZ 24 x 1. 1/4" de fixação do alto-falante		4
16	33 883	66/	MOLDURA DO ALTO-FALANTE		1
	23 327	66/	JOGO COMPLETO DA ANTENA		1

MOTOROLA

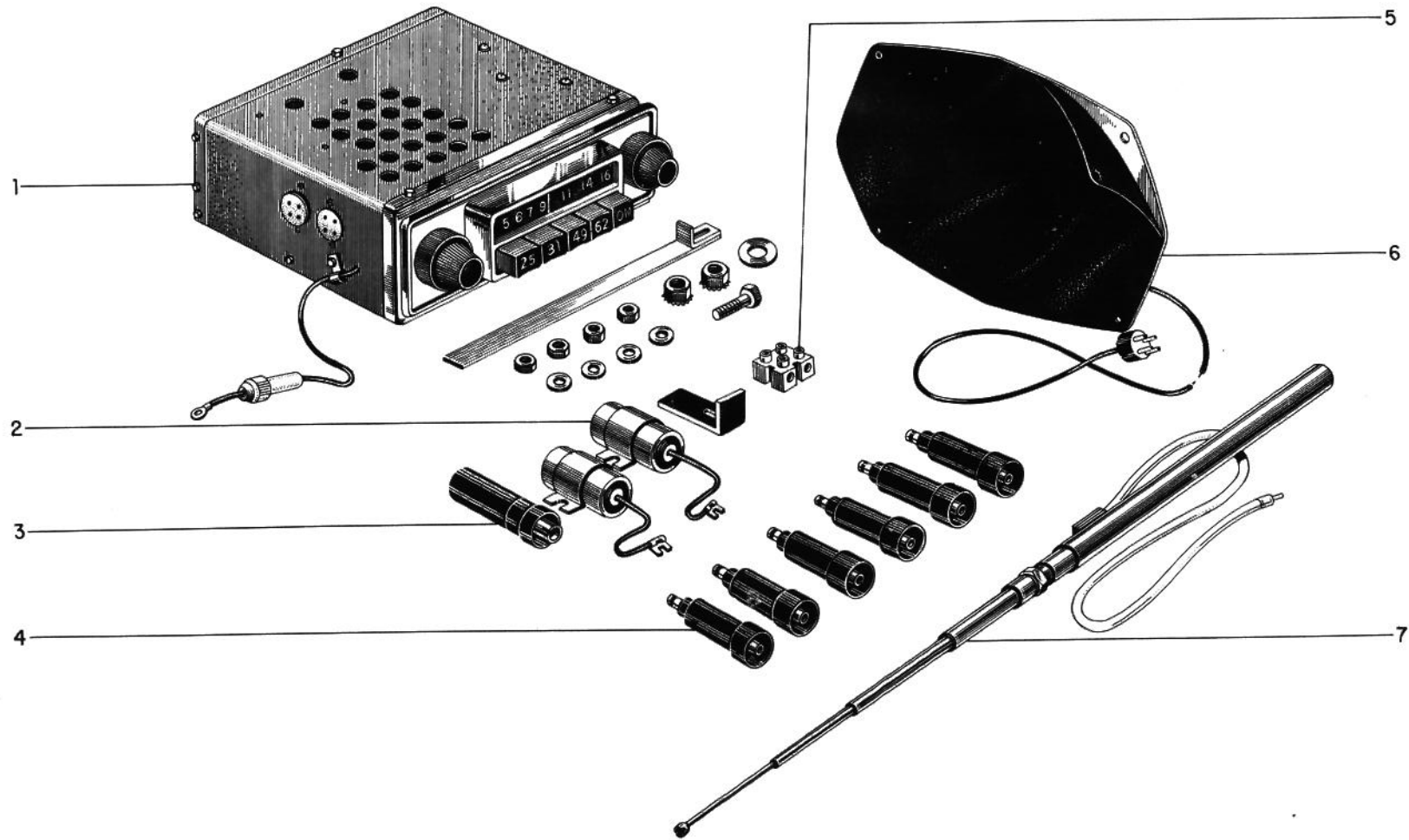


FIGURA E REF. Nº	PEÇA NÚMERO	ANO	N O M E N C L A T U R A	1 1 4 5	1 1 4 6														
1	84 499	66/	<p>JOGO COMPLETO PARA INSTALAÇÃO DO RÁDIO MOTOROLA 5 FAIXAS</p> <p>Consiste de:</p> <table border="0"> <tr> <td>1- rádio</td> <td>1- cabo</td> </tr> <tr> <td>1- moldura do rádio</td> <td>1- bloco de junção</td> </tr> <tr> <td>1- alto-falante</td> <td>2- condensadores</td> </tr> <tr> <td>5- arruelas</td> <td>1- suporte do rádio</td> </tr> <tr> <td>6- porcas</td> <td>1- reforço do suporte</td> </tr> <tr> <td>1- parafuso</td> <td>7- supressores</td> </tr> <tr> <td>1- antena</td> <td></td> </tr> </table>	1- rádio	1- cabo	1- moldura do rádio	1- bloco de junção	1- alto-falante	2- condensadores	5- arruelas	1- suporte do rádio	6- porcas	1- reforço do suporte	1- parafuso	7- supressores	1- antena		1	1
1- rádio	1- cabo																		
1- moldura do rádio	1- bloco de junção																		
1- alto-falante	2- condensadores																		
5- arruelas	1- suporte do rádio																		
6- porcas	1- reforço do suporte																		
1- parafuso	7- supressores																		
1- antena																			
2	49 843	66/	CONDENSADOR	2	2														
3	24 797	66/	SUPRESSOR DE RUÍDOS DO RÁDIO - CABO DA BOBINA	1	1														
4	24 796	66/	SUPRESSOR DE RUÍDOS DO RÁDIO - CABO DAS VELAS	6	6														
5	33 884	66/	BLOCO DE JUNÇÃO DO CABO DO ALTO-FALANTE	1	1														
6	33 879	66/	ALTO--FALANTE	2	2														
7	23 327	66/	JOGO COMPLETO DA ANTENA	1	1														









1145

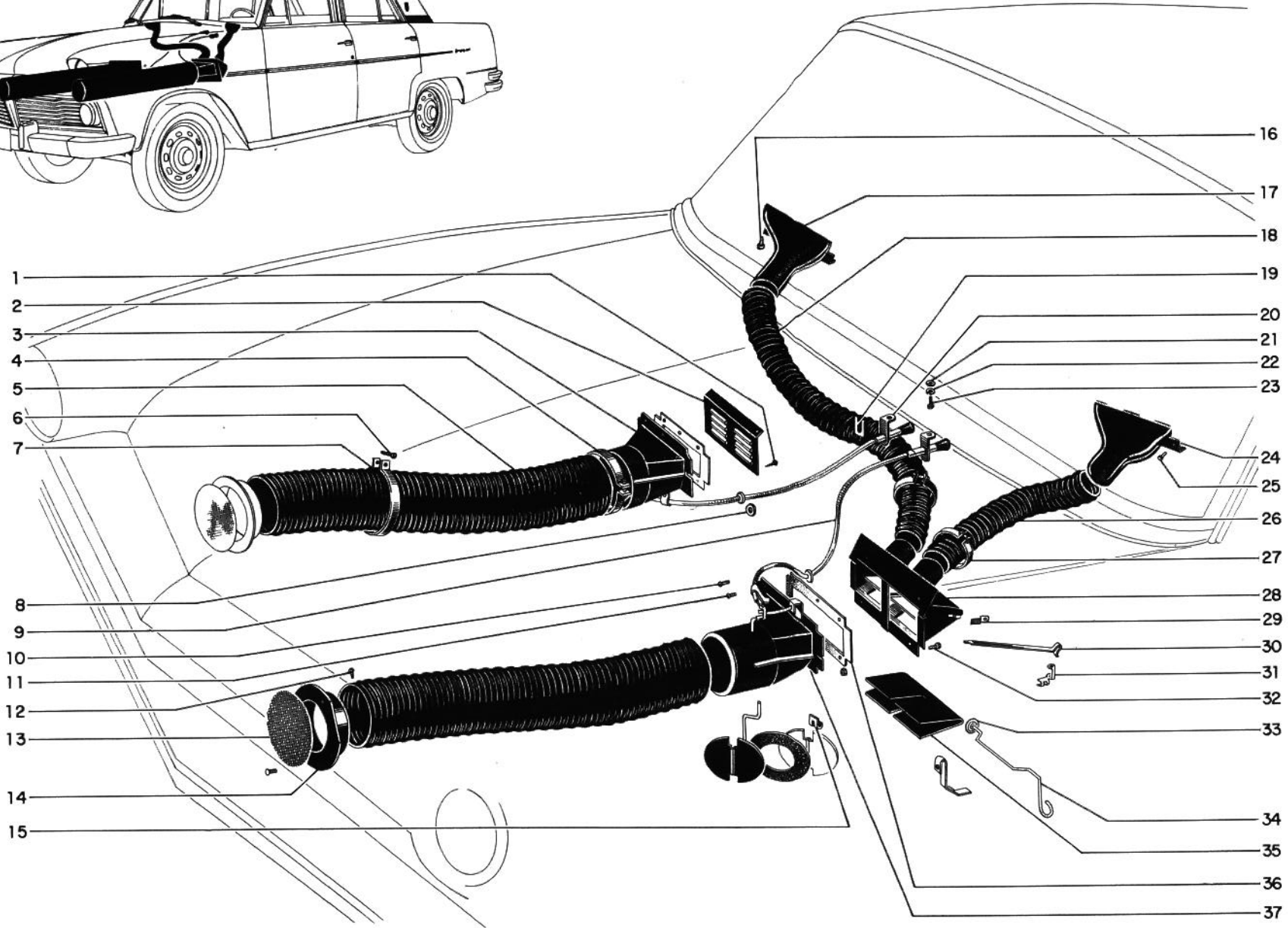
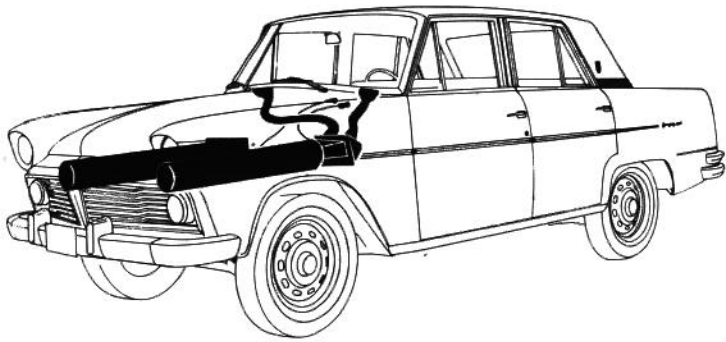




FIGURA E REF. Nº	PEÇA NÚMERO	ANO	N O M E N C L A T U R A	1 1 4 4 5 6
1	161 906	66/	PARAFUSO ATARRAXANTE CABEÇA PANELA FENDADO EM CRUZ de fixação da grade defletora de ar ao painel dianteiro	4
2	679 427	66/	DEFLETOR DE AR DA VENTILAÇÃO INTERNA	1
3	679 646	66/	CAIXA DIREITA CONDUTORA DE AR	1
4	47 215	66/	BRAÇADEIRA DE fixação do tubo de admissão de ar à caixa direita condutora de ar	1
5	13 185	66/	TUBO DE ADMISSÃO DE AR	2
6	161 895	66/	PARAFUSO ATARRAXANTE CABEÇA PANELA FENDADO EM CRUZ de fixação da braçadeira do tubo de admissão de ar	2
7	682 217	66/	BRAÇADEIRA DO TUBO DE ADMISSÃO DE AR	2
8	21 727	66/	PASSA MURO DO PAINEL DIANTEIRO DE PASSAGEM DO CABO DE CONTRÔLE DE AR	2
9	26 510	66/	CABO DO CONTRÔLE DA VENTILAÇÃO INTERNA	2
10	161 901	66/	PARAFUSO ATARRAXANTE CABEÇA PANELA FENDADO EM CRUZ de fixação do cabo de controle à caixa condutora de ar	2
11	161 860	66/	PARAFUSO ATARRAXANTE CABEÇA PANELA FENDADO EM CRUZ 15 x 1/2" de fixação do grampo de controle do condutor de ar ao cabo	2
12	161 857	66/	PARAFUSO ATARRAXANTE CABEÇA PANELA FENDADO EM CRUZ 15 x 3/8" de fixação do tubo de admissão de ar ao colar	2
13	676 667	66/	TELA CONDUTORA DE AR	2
14	676 586	66/	COLAR CONDUTOR DE AR	2
15	676 601	66/	PORCA RÁPIDA DE FIXAÇÃO DA CAIXA CONDUTORA DE AR AO PAINEL DIANTEIRO	4
16	161 857	66/	PARAFUSO ATARRAXANTE CABEÇA PANELA FENDADO EM CRUZ DE 15 x 3/8" de fixação do bocal	2
17	37 999	66/	BOCAL DIREITO CONDUTOR DE AR AO PÁRA-BRISA	1
18	15 772	66/	MANGUEIRA DIREITA CONDUTORA DE AR AO PÁRA-BRISA	1
19	13 181	66/	GRAMPO RETENTOR DO CABO DE CONTRÔLE DE AR	2
20	23 396	66/	SUPORTE DO CABO DE CONTRÔLE DA VENTILAÇÃO INTERNA	2
21	131 015	66/	ARRUELA LISA 3/16" de fixação do suporte do cabo de controle da ventilação interna	2
22	131 183	66/	ARRUELA DE PRESSÃO de fixação do suporte do cabo de controle da ventilação interna	2
23	680 400	66/	PARAFUSO CABEÇA PANELA FENDADO EM CRUZ E ARRUELA DE PRESSÃO DENTADA INTERNA 24 x 1/2" de fixação do suporte do cabo de controle da ventilação interna	2
24	23 243	66/	BOCAL ESQUERDO CONDUTOR DE AR AO PÁRA-BRISA	1
25	188 749	66/	PARAFUSO CABEÇA PANELA FENDADO EM CRUZ 24 x 3/8" E ARRUELA DENTADA EXTERNA de fixação do bocal condutor de ar ao pára-brisa	2
26	15 771	66/	MANGUEIRA ESQUERDA CONDUTORA DE AR AO PÁRA-BRISA	1

FIGURA E REF. Nº	PEÇA NÚMERO	ANO	N O M E N C L A T U R A	1 1 4 4 5 6
27	13 557	66/	BRAÇADEIRA DA MANGUEIRA CONDUTORA DE AR AO PÁRA-BRISA	1
28	12 446	66/	CAIXA DA VENTILAÇÃO INTERNA	1
29	13 649	66/	BUCHA RETENTORA DA CAIXA DA VENTILAÇÃO INTERNA	2
30	28 728	66/	MOLA DA CAIXA CONDUTORA DE AR	3
31	26 304	66/	GRAMPO DO CABO DE CONTRÔLE DA VENTILAÇÃO INTERNA À ALAVANCA DA CAIXA	2
32	161 906	66/	PARAFUSO ATARRAXANTE CABEÇA PANELA FENDADO EM CRUZ 12 x 7/8" de fixação da caixa da ventilação interna ao painel dianteiro	4
33	12 452	66/	BUCHA DE CONTRÔLE DE DISTRIBUIÇÃO DE AR DA VENTILAÇÃO INTERNA	2
34	12 451	66/	ALAVANCA DA CAIXA DA VENTILAÇÃO INTERNA	1
35	12 450	66/	VÁLVULA DA CAIXA DA VENTILAÇÃO INTERNA	1
36	679 776	66/	JUNTA DA CAIXA DA VENTILAÇÃO INTERNA	2
37	20 889	66/	CAIXA ESQUERDA CONDUTORA DE AR	1



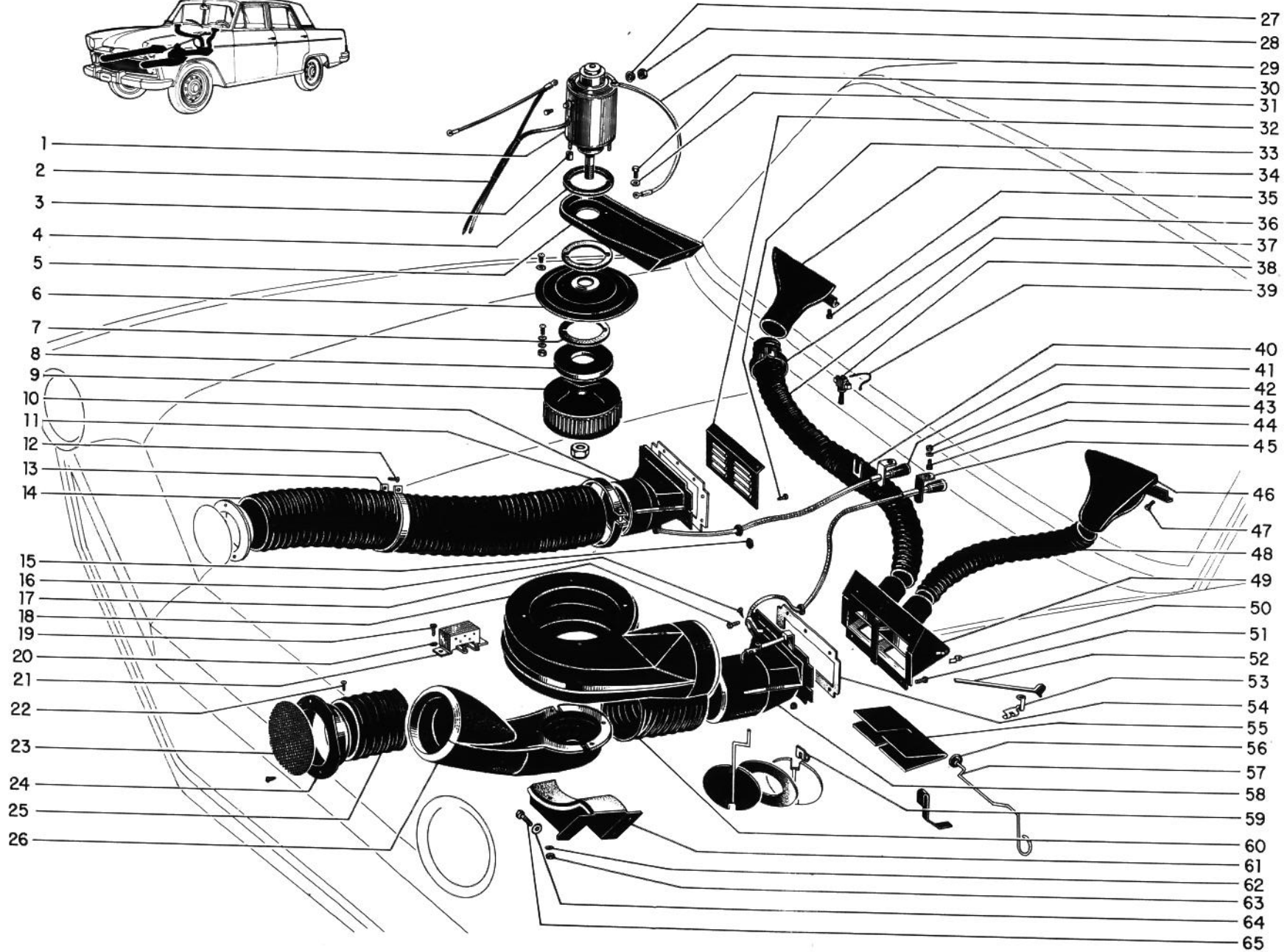




FIGURA E REF. Nº	PEÇA NÚMERO	ANO	N O M E N C L A T U R A	1	1
				4	4
				5	6
1	24 225	66/	MOTOR DO VENTILADOR	1	1
2	29 708	66/	CHICOTE DO VENTILADOR	1	1
3	22 173	66/	BUCHA AMORTECEDORA DE VIBRAÇÃO DO MOTOR DO VENTILADOR	2	2
4	22 174	66/	JUNTA AMORTECEDORA DE VIBRAÇÃO DO MOTOR DO VENTILADOR	1	1
5	20 398	66/	SUPORTE DO MOTOR DO VENTILADOR	1	1
6	20 929	66/	TAMPA DO VENTILADOR	1	1
7	22 175	66/	ISOLADOR DE BORRACHA AMORTECEDOR DE VIBRAÇÃO DO VENTILADOR	2	2
8	22 171	66/	PLACA AMORTECEDORA DE VIBRAÇÃO DO VENTILADOR	1	1
9	20 935	66/	VENTOINHA DO VENTILADOR	1	1
10	679 646	66/	CAIXA DIREITA CONDUTORA DE AR	1	1
11	47 215	66/	BRAÇADEIRA de fixação do tubo de admissão de ar à caixa direita condutora de ar	1	1
12	161 895	66/	PARAFUSO ATARRAXANTE CABEÇA PANELA FENDADO EM CRUZ de fixação da braçadeira do tubo de admissão de ar	2	2
13	682 217	66/	BRAÇADEIRA DO TUBO DE ADMISSÃO DE AR	2	2
14	13 185	66/	TUBO DE ADMISSÃO DE AR	1	
15	47 453	66/	TUBO DE ADMISSÃO DE AR		1
16	21 727	66/	PASSA MURO DO PAINEL DIANTEIRO DE PASSAGEM DO CABO DO CONTRÔLE DE AR	2	2
17	161 860	66/	PARAFUSO ATARRAXANTE CABEÇA PANELA FENDADO EM CRUZ 15 x 1/2" de fixação do grampo de controle do condutor de ar ao cabo	2	2
18	161 901	66/	PARAFUSO ATARRAXANTE CABEÇA PANELA FENDADO EM CRUZ de fixação do cabo de controle à caixa condutora de ar	2	2
19	20 930	66/	CAIXA DO VENTILADOR	1	1
20	161 790	66/	PARAFUSO AUTO-ATARRAXANTE CABEÇA PANELA FENDADO EM CRUZ 18 x 3/8" de fixação da resistência ao braço do ventilador	2	2
21	138 473	66/	ARRUELA DE PRESSÃO DENTADA EXTERNA de fixação da resistência ao braço do ventilador	2	2
22	24 288	66/	RESISTÊNCIA DO MOTOR DO VENTILADOR	1	1
23	161 857	66/	PARAFUSO ATARRAXANTE CABEÇA PANELA FENDADO EM CRUZ 15 x 3/8" de fixação do tubo de admissão de ar ao colar	2	2
24	676 667	66/	TELA CONDUTORA DE AR	2	2
25	676 586	66/	COLAR CONDUTOR DE AR E AQUECEDOR	2	2
26	20 973	66/	TUBO DIANTEIRO DE ADMISSÃO DE AR	1	1
27	20 925	66/	CONDUTOR DA ENTRADA DE AR DO VENTILADOR	1	1

FIGURA E REF. Nº	PEÇA NÚMERO	ANO	N O M E N C L A T U R A	1 1 4 5	1 1 4 6
	446 161	66/	ARRUELA LISA 7/32" de fixação do motor do ventilador à carcaça	2	2
28	271 169	66/	PORCA SEXTAVADA E ARRUELA DE PRESSÃO DENTADA EXTERNA de fixação do motor do ventilador à carcaça	2	2
29	9 503 864	66/	CABO TERRA DO MOTOR DO VENTILADOR	1	1
30	454 342	66/	PARAFUSO CABEÇA PANELA FENDADO E ARRUELA DENTADA EXTERNA 32 x 3/8" de fixação da ventoinha à carcaça o- Usar 10 peças por veículo	0	0
31	131 015	66/	ARRUELA LISA 3/16" de fixação do cabo terra do motor do ventilador	1	1
32	679 427	66/	DEFLETOR DE AR DA VENTILAÇÃO INTERNA	1	1
33	161 906	66/	PARAFUSO ATARRAXANTE CABEÇA PANELA FENDADO EM CRUZ de fixação da grade defletora de ar ao painel dianteiro	4	4
34	37 999	66/	BOCAL DIREITO CONDUTOR DE AR AO PÁRA-BRISA	1	1
35	161 857	66/	PARAFUSO ATARRAXANTE CABEÇA PANELA FENDADO EM CRUZ 15 x 3/8" de fixação do bocal	2	2
36	13 557	66/	BRAÇADEIRA DA MANGUEIRA DO CONDUTOR DE AR AO PÁRA-BRISA	1	1
37	15 772	66/	MANGUEIRA DIREITA CONDUTORA DE AR AO PÁRA-BRISA	1	1
38	21 370	66/	CHAVE DO VENTILADOR	1	1
39	24 213	66/	CABO DA CHAVE DO VENTILADOR	1	1
40	13 181	66/	GRAMPO RETENTOR DO CABO DE CONTRÔLE DE AR	2	2
41	26 510	66/	CABO DE CONTRÔLE DA VENTILAÇÃO INTERNA	2	2
42	131 015	66/	ARRUELA LISA 3/16" de fixação do suporte do cabo de controle da ventilação interna	2	2
43	131 183	66/	ARRUELA DE PRESSÃO DE fixação do suporte do cabo de controle da ventilação interna	2	2
44	680 400	66/	PARAFUSO CABEÇA PANELA FENDADO EM CRUZ E ARRUELA DE PRESSÃO DENTADA INTERNA 24 x 1/2" de fixação do suporte do cabo de controle da ventilação interna	2	2
45	23 396	66/	SUORTE DO CABO DE CONTRÔLE DA VENTILAÇÃO INTERNA	2	2
46	23 243	66/	BOCAL ESQUERDO CONDUTOR DE AR AO PÁRA-BRISA	1	1
47	188 749	66/	PARAFUSO CABEÇA PANELA FENDADO EM CRUZ 24 x 3/8" E ARRUELA DENTADA EXTERNA de fixação do bocal condutor de ar ao pára-brisa	2	2
48	15 771	66/	MANGUEIRA ESQUERDA CONDUTORA DE AR AO PÁRA-BRISA	1	1
49	12 446	66/	CAIXA DA VENTILAÇÃO INTERNA	1	1
50	13 649	66/	BUCHA RETENTORA DA CAIXA DA VENTILAÇÃO INTERNA	2	2
51	161 906	66/	PARAFUSO ATARRAXANTE CABEÇA PANELA FENDADO EM CRUZ 12 x 7/8" de fixação da caixa da ventilação interna do painel dianteiro	4	4
52	28 728	66/	MOLA DA CAIXA CONDUTORA DE AR	3	3

FIGURA E REF. Nº	PEÇA NÚMERO	ANO	N O M E N C L A T U R A	1	1
				4	4
				5	6
53	26 304	66/	GRAMPO DO CABO DE CONTRÔLE DA VENTILAÇÃO INTERNA A ALAVANCA DA CAIXA	2	2
54	679 776	66/	JUNTA DA CAIXA DA VENTILAÇÃO INTERNA	2	2
55	12 450	66/	VÁLVULA DA CAIXA DA VENTILAÇÃO INTERNA	1	1
56	12 452	66/	BUCHA DE CONTRÔLE DA DISTRIBUIÇÃO DE AR DA VENTILAÇÃO INTERNA	2	2
57	12 451	66/	ALAVANCA DA CAIXA DA VENTILAÇÃO INTERNA	1	1
58	20 889	66/	CAIXA ESQUERDA CONDUTORA DE AR	1	1
59	676 601	66/	PORCA RÁPIDA de fixação da caixa condutora de ar ao painel dianteiro	4	4
60	20 974	66/	TUBO TRASEIRO DE ADMISSÃO DE AR	1	1
61	20 950	66/	SUPORTE DO VENTILADOR	4	4
62	120 391	66/	ARRUELA LISA 7/32" de fixação do suporte do ventilador	4	4
63	271 169	66/	PORCA SEXTAVADA E ARRUELA DE PRESSÃO DENTADA EXTERNA de fixação do suporte do ventilador	4	4
64	120 393	66/	ARRUELA LISA 11/32" de fixação do suporte do ventilador	4	4
65	9 409 102	66/	PARAFUSO CABEÇA SEXTAVADA E ARRUELA DE PRESSÃO 5/16" - 24 x 3/4" de fixação do suporte do ventilador	4	4

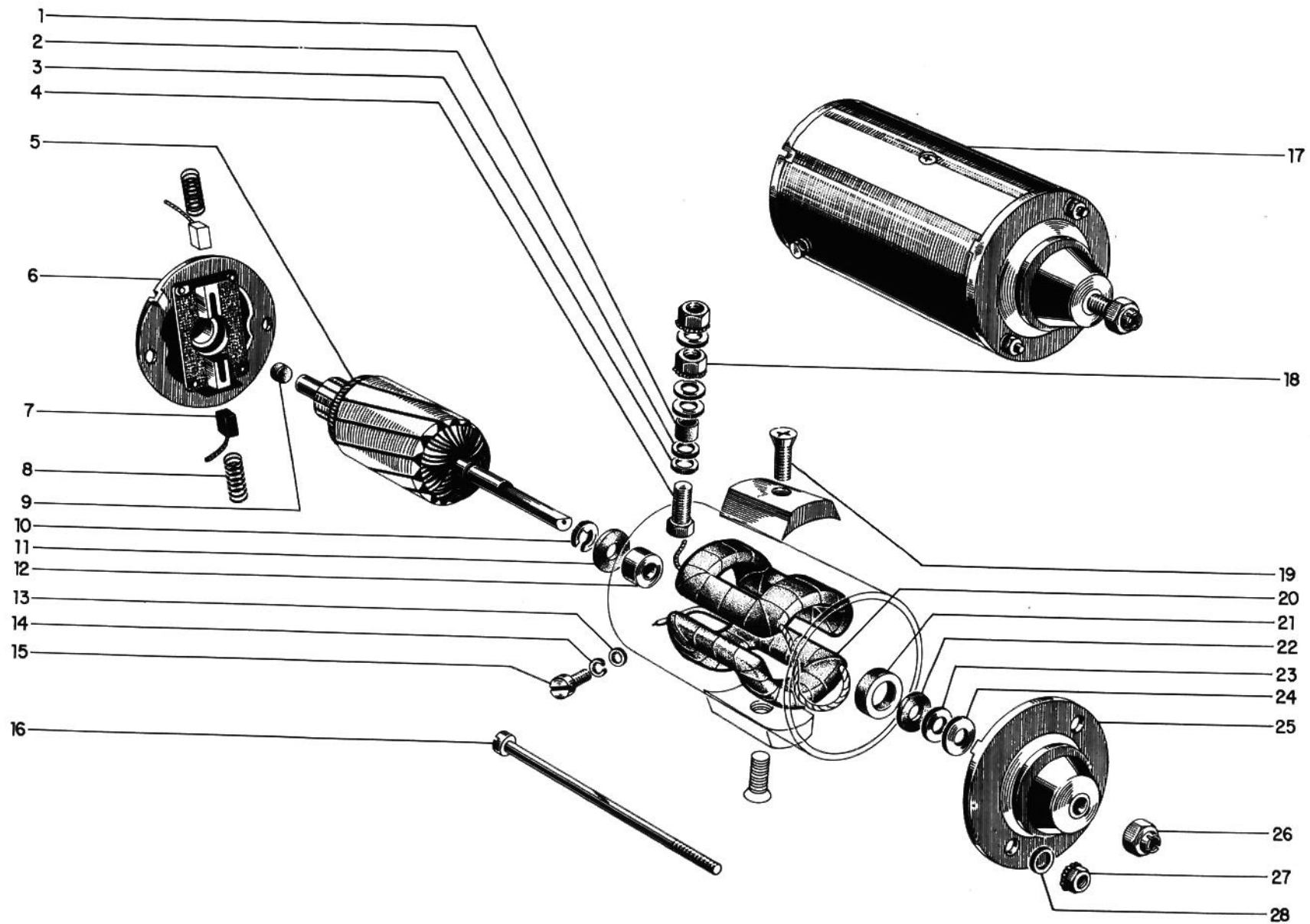




FIGURA E REF. Nº	PEÇA NÚMERO	ANO	N O M E N C L A T U R A	1	1
				4	4
				5	6
1	81 842	66/	ESPAÇADOR ISOLANTE DO MOTOR DO VENTILADOR	1	1
2	81 841	66/	ARRUELA ISOLANTE DO MOTOR DO VENTILADOR	2	2
3	81 843	66/	ARRUELA METÁLICA DO MOTOR DO VENTILADOR	3	3
4	81 840	66/	PARAFUSO CABEÇA SEXTAVADA FENDADO DO MOTOR DO VENTILADOR	1	1
5	84 547	66/	INDUZIDO DO MOTOR DO VENTILADOR - 12 VOLTS.	1	1
6	81 772	66/	TAMPA LADO DO COLETOR DO MOTOR DO VENTILADOR	2	2
7	81 773	66/	ESCÔVA DO MOTOR DO VENTILADOR	2	2
8	81 774	66/	MOLA DA ESCÔVA DO MOTOR DO VENTILADOR	1	1
9	81 858	66/	ESFERA DO MOTOR DO VENTILADOR	1	1
10	81 849	66/	ANEL DE TRAVA DO MOTOR DO VENTILADOR	1	1
11	81 850	66/	ARRUELA ISOLANTE DO MOTOR DO VENTILADOR	1	1
12	81 851	66/	BUCHA DO EIXO DO ROTOR DO MOTOR DO VENTILADOR	1	1
13	81 845	66/	ARRUELA LISA DO MOTOR DO VENTILADOR	1	1
14	81 846	66/	ARRUELA DE PRESSÃO DO MOTOR DO VENTILADOR	1	1
15	81 847	66/	PARAFUSO CABEÇA CILÍNDRICA FENDADO DO MOTOR DO VENTILADOR	2	2
16	81 856	66/	PARAFUSO DE LIGAÇÃO DAS TAMPAS DO MOTOR DO VENTILADOR	1	1
17	24 225	66/	MOTOR DO VENTILADOR	2	2
18	81 844	66/	PORCA SEXTAVADA COM ARRUELA DE PRESSÃO DO MOTOR DO VENTILADOR	2	2
19	81 770	66/	PARAFUSO de fixação das sapatas polares do motor do ventilador	1	1
20	84 548	66/	BOBINA DE CAMPO DO MOTOR DO VENTILADOR - 12 VOLTS.	1	1
21	81 852	66/	ARRUELA DE FÊLTRO DO ROTOR DO MOTOR DO VENTILADOR	1	1
22	81 782	66/	ARRUELA ISOLANTE DO MOTOR DO VENTILADOR	1	1
23	81 784	66/	ARRUELA DE ENCÔSTO DA ENGRENAGEM DO MOTOR DO VENTILADOR	1	1
24	81 783	66/	ARRUELA LISA DO MOTOR DO VENTILADOR	1	1
25	81 855	66/	TAMPA DIANTEIRA COM BUCHA DO MOTOR DO VENTILADOR	1	1
26	81 857	66/	PORCA SEXTAVADA DO EIXO DO MOTOR DO VENTILADOR	1	1
27	271 169	66/	PORCA SEXTAVADA E ARRUELA DENTADA EXTERNA 10-32 de fixação dos parafusos de ligação das tampas do motor do ventilador	2	2

FIGURA E REF. Nº	PEÇA NÚMERO	ANO	N O M E N C L A T U R A	1	1
28	120 391	66/	ARRUELA LISA 7/32" de fixação dos parafusos de ligação das tampas do motor do ventilador	4	4
				5	6
				2	2









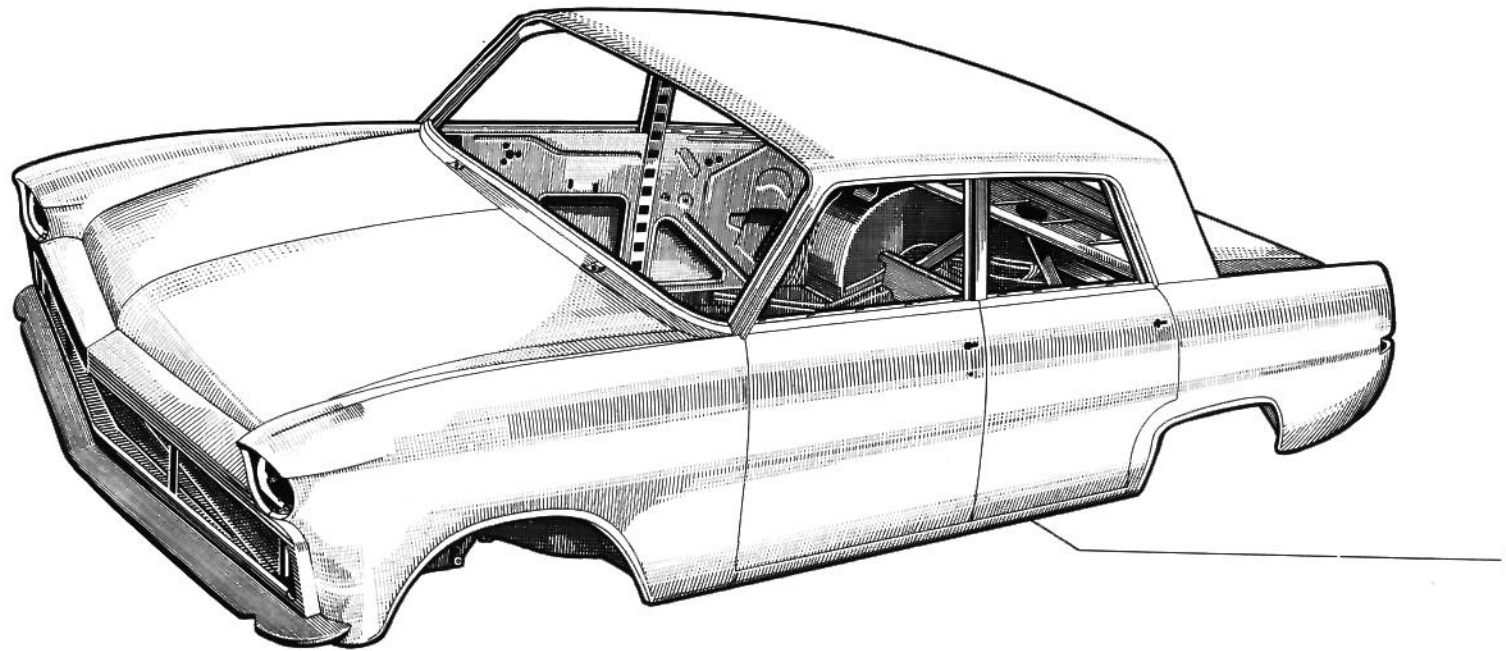


FIGURA E REF. Nº	PEÇA NÚMERO	ANO	N O M E N C L A T U R A	1 1 4 5	1 1 4 6
1	85 643	66/	CARROCERIA (PRIMER)	1	
1	85 644	66/	CARROCERIA (PRIMER)		1

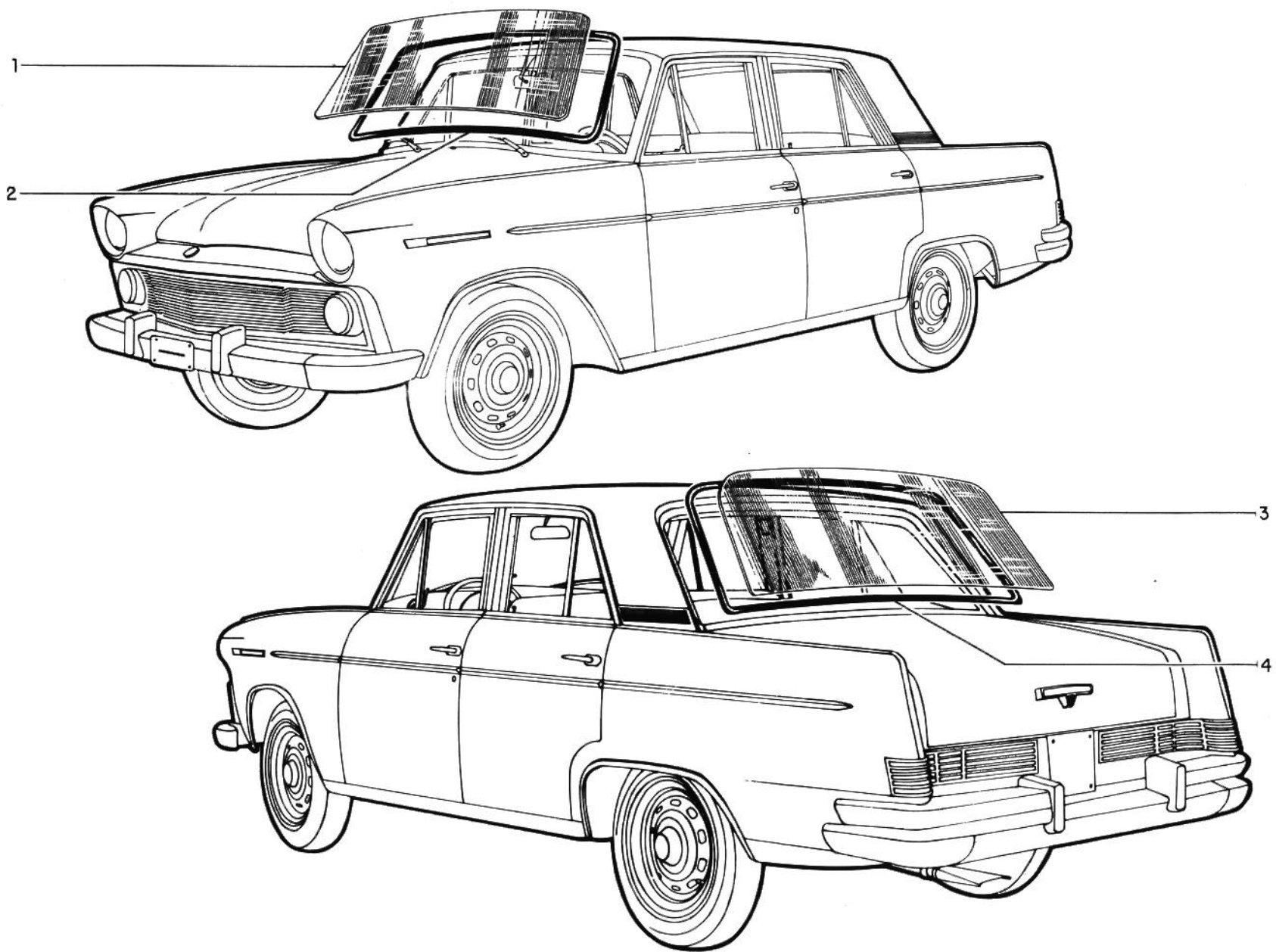




FIGURA E REF. Nº	PEÇA NÚMERO	ANO	N O M E N C L A T U R A	1 1 4 5 6	1 1 4 5 6
1	20 164	66/	VIDRO DO PÁRA-BRISA	1	1
1	39 367	67	VIDRO DO PÁRA-BRISA RAY-BAN Usar somente em veículos equipados com ar condicionado	1	1
2	20 358	66/	GUARNIÇÃO DO VIDRO DO PÁRA-BRISA	1	1
3	20 215	66/	VIDRO TRASEIRO	1	1
4	27 814	66/	GUARNIÇÃO DO VIDRO TRASEIRO	1	1

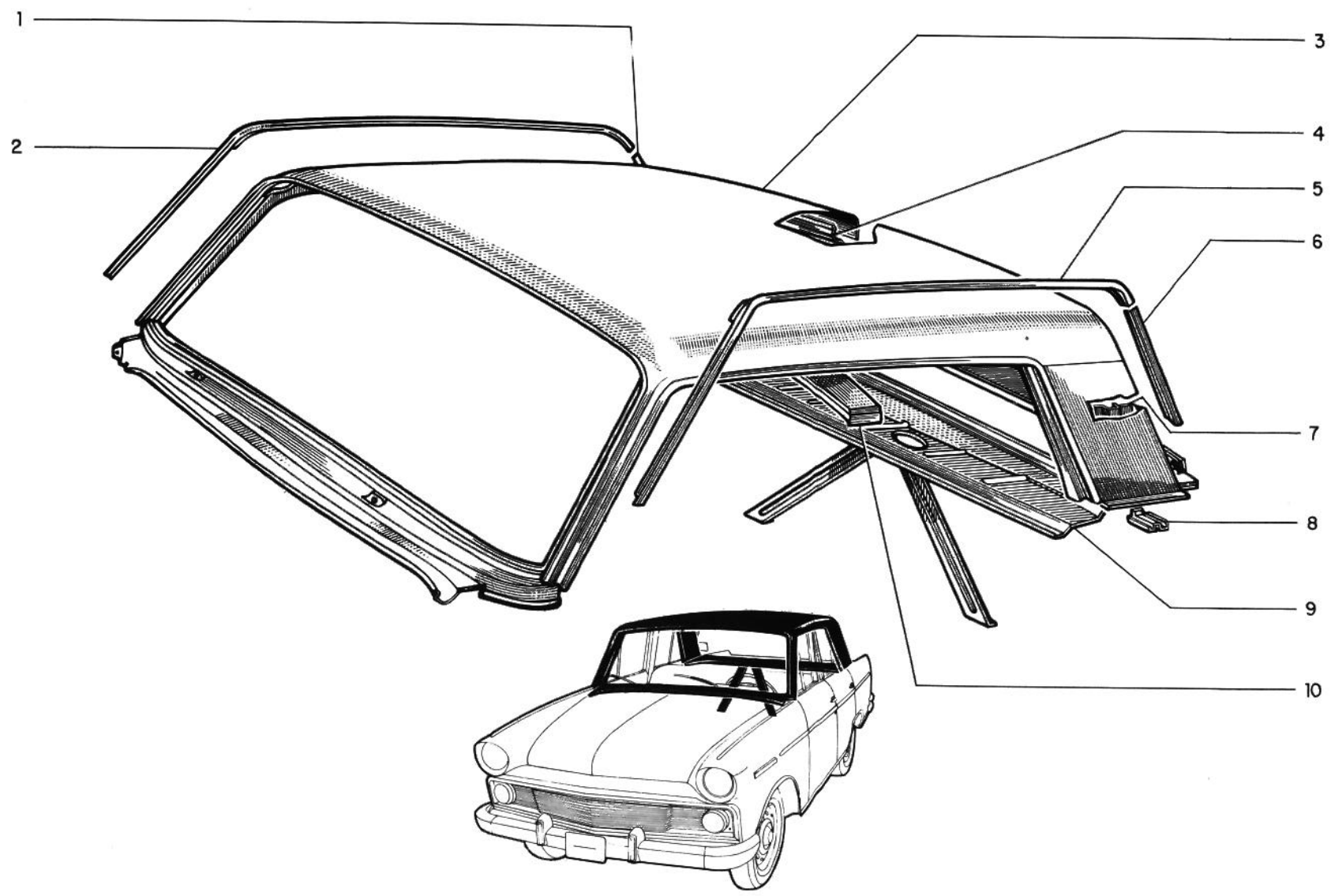


FIGURA E REF. Nº	PEÇA NÚMERO	ANO	N O M E N C L A T U R A	1 4 5	1 4 6
1	20112	66/	CALHA TRASEIRA DIREITA DO TETO	1	1
2	20262	66/	CALHA DIANTEIRA DIREITA DO TETO	1	1
3	84588	66/	TETO	1	1
4	20205	66/	REFORÇO SUPERIOR DA JANELA TRASEIRA	1	1
5	20261	66/	CALHA DIANTEIRA ESQUERDA DO TETO	1	1
6	20111	66/	CALHA TRASEIRA ESQUERDA DO TETO	1	1
7	20209	66/	PAINEL TRASEIRO INTERNO ESQUERDO DO TETO	1	1
7	20210	66/	PAINEL TRASEIRO INTERNO DIREITO DO TETO	1	1
8	20219	66/	REFORÇO ESQUERDO DO PORTA-PACOTES	1	1
8	20220	66/	REFORÇO DIREITO DO PORTA-PACOTES	1	1
9	84771	66	PAINEL DO PORTA-PACOTES	1	
9	85123	67/	PAINEL DO PORTA-PACOTES		1
9	85124	67/	PAINEL DO PORTA-PACOTES	1	1
10	81763	66/	ARCO DA ESTRUTURA DO TETO		

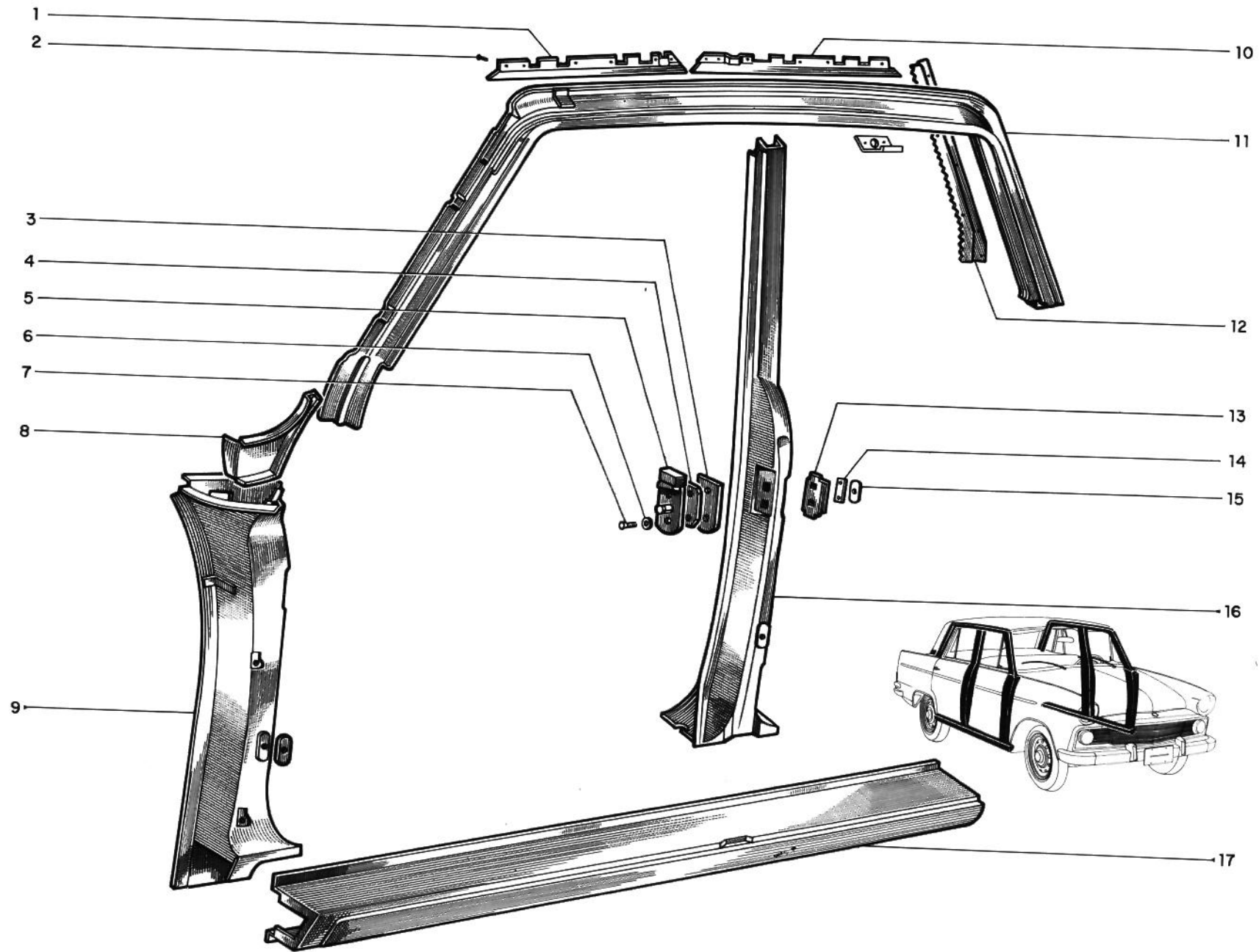




FIGURA E REF. Nº	PEÇA NÚMERO	ANO	N O M E N C L A T U R A	1	1
				4	4
1	20 721	66/	RETENTOR DIANTEIRO ESQUERDO DO FÓRRO DO TETO	1	1
1	20 722	66/	RETENTOR DIANTEIRO DIREITO DO FÓRRO DO TETO	1	1
2	161 860	66/	PARAFUSO ATARRAXANTE CABEÇA PANELA FENDADO EM CRUZ 15 x 1/2" de fixação dos retentores do fôrro do teto o- Usar 38 peças por veículo	0	0
3	23 716	66/	CALÇO DO BATENTE DA FECHADURA DA PORTA	4	4
4	18 236	66/	CALÇO DO BATENTE DA FECHADURA DA PORTA o- Usar quantidade necessária por veículo	0	0
4	18 239	66/	CALÇO DO BATENTE DA FECHADURA DA PORTA o- Usar quantidade necessária por veículo	0	0
5	24 811	66/	BATENTE DA FECHADURA ESQUERDA	2	2
5	24 812	66/	BATENTE DA FECHADURA DIREITA	2	2
6	138 609	66/	ARRUELA CÔNCAVA DENTADA EXTERNA DE FIXAÇÃO DO BATENTE DA FECHADURA À COLUNA	8	8
7	439 983	66/	PARAFUSO CABEÇA CHATA FENDADO EM CRUZ 1/4" - 28 x 5/8" de fixação do batente da fechadura à coluna	8	8
8	23 065	66/	REFORÇO DA VIGA DO TETO À COLUNA DIANTEIRA ESQUERDA	1	1
8	23 066	66/	REFORÇO DA VIGA DO TETO À COLUNA DIANTEIRA DIREITA	1	1
9	676 331	66/	COLUNA CENTRAL ESQUERDA	1	1
9	676 332	66/	COLUNA CENTRAL DIREITA	1	1
10	20 907	66/	RETENTOR TRASEIRO ESQUERDO DO FÓRRO DO TETO	1	1
10	20 908	66/	RETENTOR TRASEIRO DIREITO DO FÓRRO DO TETO	1	1
11	84 517	66/	CALHA E VIGA ESQUERDA DO TETO	1	1
11	84 518	66/	CALHA E VIGA DIREITA DO TETO	1	1
11	20 421	66/	CALHA E VIGA ESQUERDA DO TETO	1	1
11	20 422	66/	CALHA E VIGA DIREITA DO TETO	1	1
12	20 245	66/	RETENTOR CENTRAL ESQUERDO DO FÓRRO DO TETO	1	1
12	20 246	66/	RETENTOR CENTRAL DIREITO DO FÓRRO DO TETO	1	1
13	664 040	66/	RETENTOR DA PORCA ESPECIAL DO SUPORTE DO TRINCO DA PORTA	2	2
14	664 039	66/	PORCA ESPECIAL de fixação do suporte do trinco da porta	2	2
15	32 236	66/	PORCA ESPECIAL de fixação da coluna central traseira	2	2
16	27 217	66/	COLUNA CENTRAL ESQUERDA	1	1

FIGURA E REF Nº	PEÇA NÚMERO	ANO	N O M E N C L A T U R A	1 1 4 5 6
16	27 218	66/	COLUNA CENTRAL DIREITA	1
16	84 692	66/	COLUNA CENTRAL ESQUERDA	1
16	84 693	66/	COLUNA CENTRAL DIREITA	1
17	18 115	66/	PAINEL DA SOLEIRA INFERIOR ESQUERDA	1 1
17	18 116	66/	PAINEL DA SOLEIRA INFERIOR DIREITA	1 1







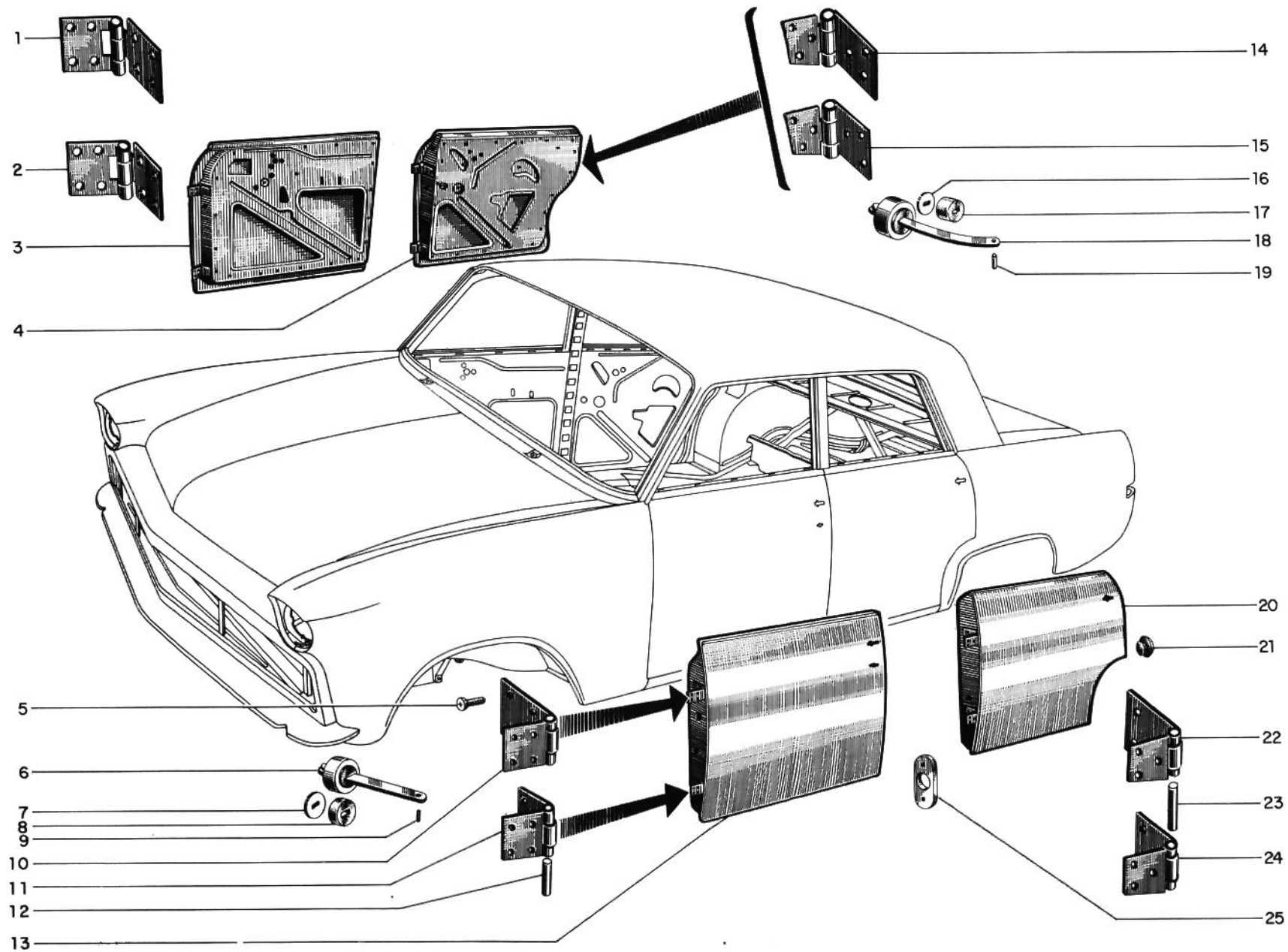


FIGURA E REF. Nº	PEÇA NÚMERO	ANO	N O M E N C L A T U R A	1	1
				4	4
				5	6
1	676 030	66/	DOBRADIÇA SUPERIOR DA PORTA DIANTEIRA DIREITA	1	1
2	676 026	66/	DOBRADIÇA INFERIOR DA PORTA DIANTEIRA DIREITA	1	1
3	84 510	66/	PORTA DIANTEIRA DIREITA	1	1
4	84 524	66/	PORTA TRASEIRA DIREITA	1	1
5	678 046	66/	PARAFUSO CABEÇA CHATA FENDADO EM CRUZ 5/16" - 24 x 7/8" E ARRUELA de fixação das dobradiças das portas dianteiras o- Usar 16 peças por veículo	0	0
6	687 072	66/	LIMITADOR DA ABERTURA DAS PORTAS DIANTEIRAS	2	2
7	662 406	66/	ARRUELA DO LIMITADOR DA ABERTURA DAS PORTAS DIANTEIRAS	2	2
8	662 403	66/	CALÇO LIMITADOR DAS PORTAS DIANTEIRAS	2	2
9	662 401	66/	PINO LIMITADOR DA ABERTURA DAS PORTAS DIANTEIRAS	4	4
10	676 029	66/	DOBRADIÇA SUPERIOR DA PORTA DIANTEIRA ESQUERDA	1	1
11	676 025	66/	DOBRADIÇA INFERIOR DA PORTA DIANTEIRA ESQUERDA	1	1
12	15 805	66/	PINO DAS DOBRADIÇAS DAS PORTAS DIANTEIRAS	4	4
13	84 509	66/	PORTA DIANTEIRA ESQUERDA	1	1
14	676 796	66/	DOBRADIÇA SUPERIOR DA PORTA TRASEIRA DIREITA	1	1
15	676 794	66/	DOBRADIÇA INFERIOR DA PORTA TRASEIRA DIREITA	1	1
16	662 406	66/	ARRUELA LIMITADORA DA ABERTURA DAS PORTAS TRASEIRAS	2	2
17	662 403	66/	COXIM LIMITADOR DA ABERTURA DAS PORTAS TRASEIRAS	2	2
18	23 399	66/	LIMITADOR DA ABERTURA DAS PORTAS TRASEIRAS	2	2
19	662 401	66/	PINO LIMITADOR DA ABERTURA DAS PORTAS TRASEIRAS	4	4
20	84 523	66/	PORTA TRASEIRA ESQUERDA	1	1
21	684 672	66/	COXIM DAS PORTAS TRASEIRAS	2	2
22	676 795	66/	DOBRADIÇA SUPERIOR DA PORTA TRASEIRA ESQUERDA	1	1
23	15 805	66/	PINO DAS DOBRADIÇAS DAS PORTAS TRASEIRAS	4	4
24	676 793	66/	DOBRADIÇA INFERIOR DA PORTA TRASEIRA ESQUERDA	1	1
25	31 885	66/	ILHÓ DE PASSAGEM DO INTERRUPTOR DA LUZ DE CORTESIA	2	

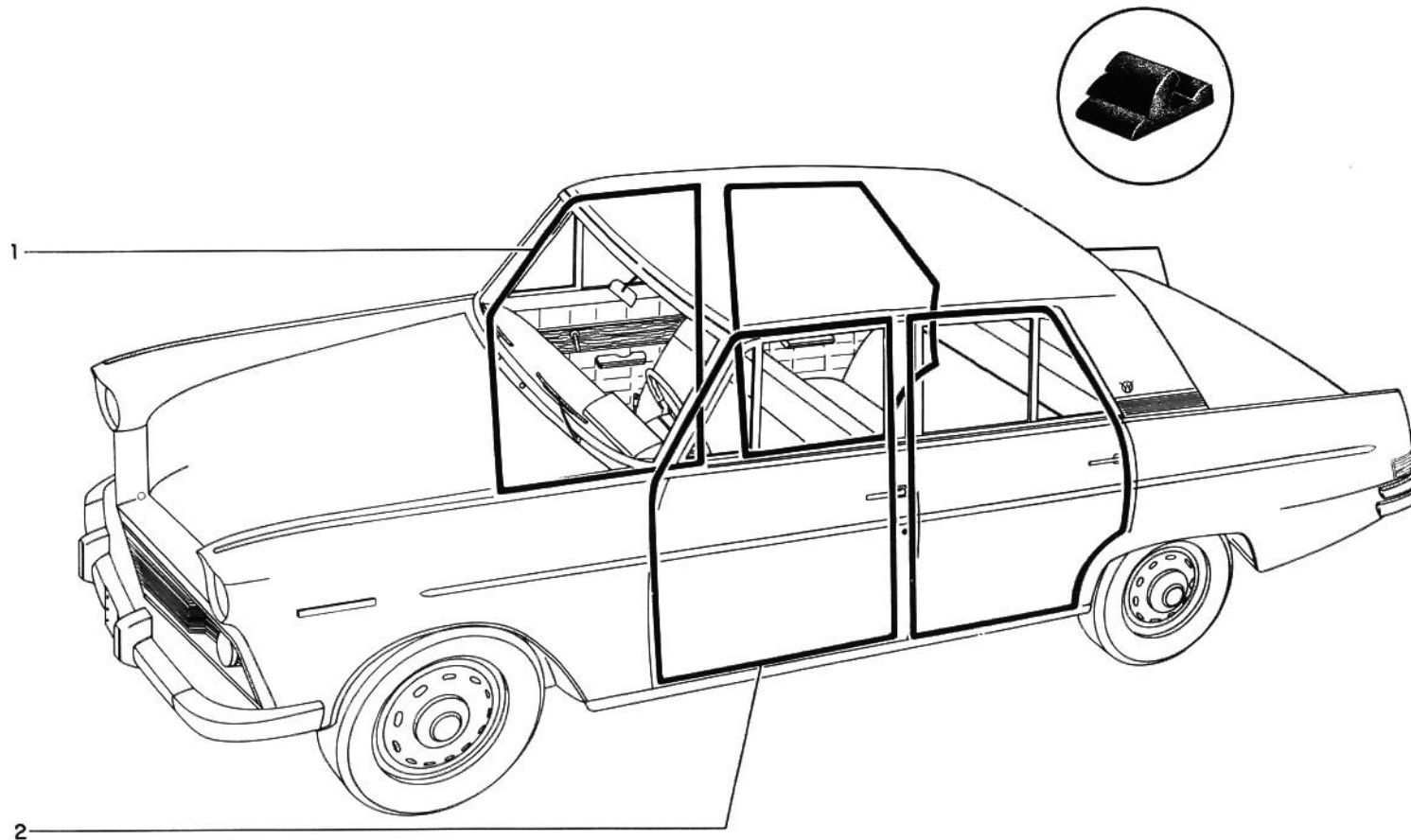


FIGURA E REF. Nº	PEÇA NÚMERO	ANO	N O M E N C L A T U R A	1	1
1	27 279	66/	GUARNIÇÃO DAS PORTAS DIANTEIRA DIREITA E TRASEIRA ESQUERDA	2	2
2	27 280	66/	GUARNIÇÃO DAS PORTAS DIANTEIRA ESQUERDA E TRASEIRA DIREITA	2	2

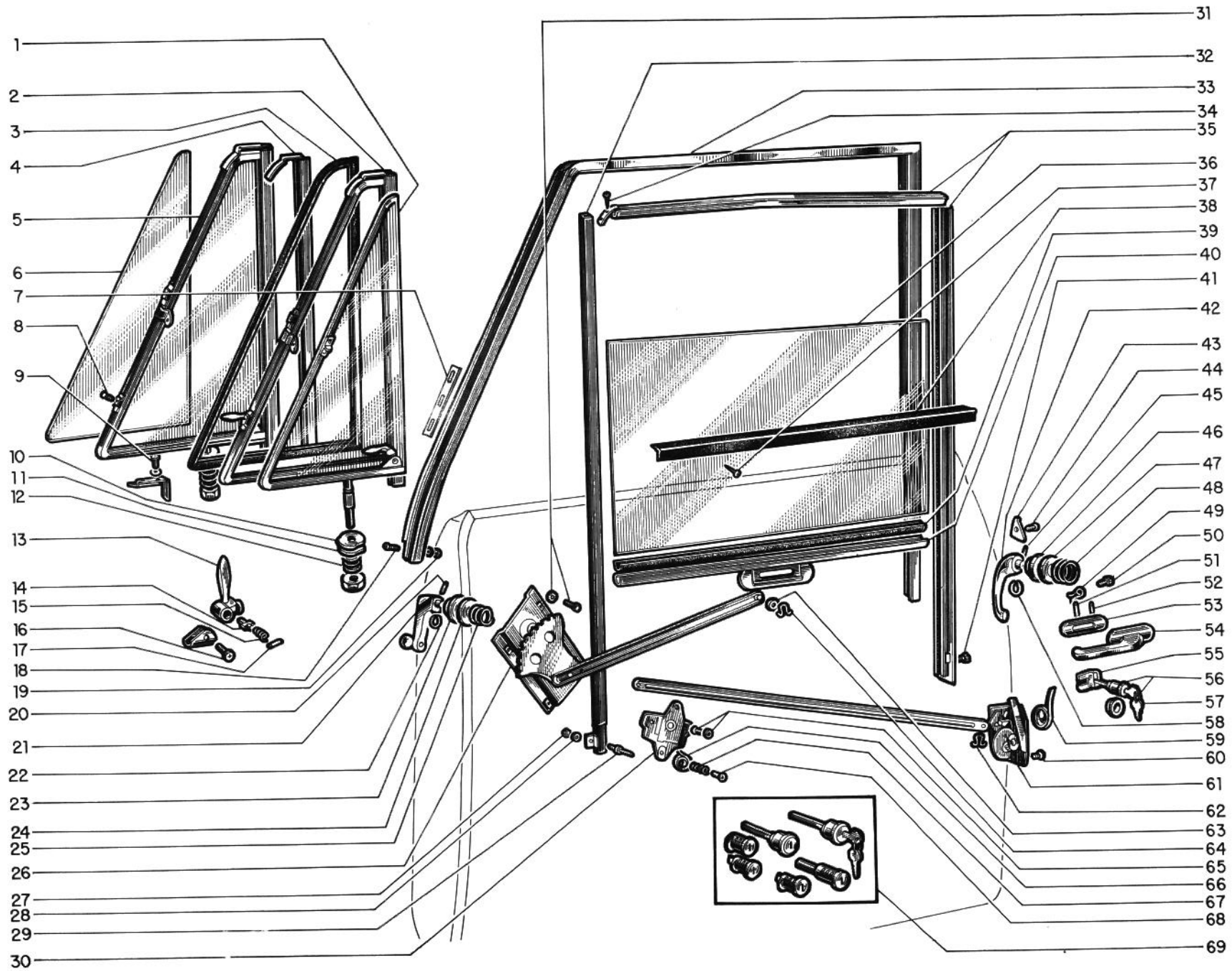




FIGURA E REF. Nº	PEÇA NÚMERO	ANO	N O M E N C L A T U R A	1	1	4	4	5	6
1	20 295	66/68	JANELA VENTILANTE DA PORTA DIANTEIRA ESQUERDA	1					
1	20 296	66/68	JANELA VENTILANTE DA PORTA DIANTEIRA DIREITA	1					
1	32 145	69/ 66/	JANELA VENTILANTE DA PORTA DIANTEIRA ESQUERDA JANELA VENTILANTE DA PORTA DIANTEIRA ESQUERDA	1					1
1	32 146	69/ 66/	JANELA VENTILANTE DA PORTA DIANTEIRA DIREITA JANELA VENTILANTE DA PORTA DIANTEIRA DIREITA	1					1
2	20 067	66/	ARMAÇÃO EXTERNA VENTILANTE COMPLETA DA PORTA DIANTEIRA ESQUERDA	1	1				
2	20 068	66/	ARMAÇÃO EXTERNA VENTILANTE COMPLETA DA PORTA DIANTEIRA DIREITA	1	1				
3	20 079	66/	GUARNIÇÃO DA JANELA VENTILANTE DA PORTA DIANTEIRA ESQUERDA	1	1				
3	20 080	66/	GUARNIÇÃO DA JANELA VENTILANTE DA PORTA DIANTEIRA DIREITA	1	1				
4	20 395	66/	BARRA DIVISÓRIA DA JANELA VENTILANTE DA PORTA DIANTEIRA ESQUERDA	1	1				
4	20 396	66/	BARRA DIVISÓRIA DA JANELA VENTILANTE DA PORTA DIANTEIRA DIREITA	1	1				
5	20 287	66/68	JANELA VENTILANTE COMPLETA DA PORTA DIANTEIRA ESQUERDA	1					
5	20 288	66/68	JANELA VENTILANTE COMPLETA DA PORTA DIANTEIRA DIREITA	1					
5	32 147	69/ 66/	JANELA VENTILANTE COMPLETA DA PORTA DIANTEIRA ESQUERDA JANELA VENTILANTE COMPLETA DA PORTA DIANTEIRA ESQUERDA	1					1
5	32 148	69/ 66/	JANELA VENTILANTE COMPLETA DA PORTA DIANTEIRA DIREITA JANELA VENTILANTE COMPLETA DA PORTA DIANTEIRA DIREITA	1					1
6	20 050	66/	VIDRO DA JANELA VENTILANTE DAS PORTAS DIANTEIRAS	2	2				
7	23 220	66/	SUPORTE DA ARMAÇÃO DA JANELA DAS PORTAS DIANTEIRAS	2	2				
8	32 228	66/	PARAFUSO ESPECIAL CABEÇA PANELA FENDADO EM CRUZ 24 x 3/8" de fixação do suporte da janela ventilante à armação das portas	6	6				
9	684 798	66/	PARAFUSO E ARRUELA DE PRESSÃO de fixação do suporte inferior da janela ventilante ao painel das portas dianteiras	4	4				
10	679 993	66/	LIMITADOR SUPERIOR E INFERIOR DO PIVÔ AO SUPORTE DA JANELA VENTILANTE DAS PORTAS DIANTEIRAS	2	2				
11	679 994	66/	LIMITADOR INFERIOR E SUPERIOR DO PIVÔ AO SUPORTE DA JANELA VENTILANTE DAS PORTAS DIANTEIRAS	2	2				
12	668 382	66/	MOLA DO PIVÔ INFERIOR DA JANELA VENTILANTE DAS PORTAS DIANTEIRAS	2	2				
13	680 780	66/68	MAÇANETA DA JANELA VENTILANTE DA PORTA DIANTEIRA DIREITA	1					
13	679 984	66/68	MAÇANETA DA JANELA VENTILANTE DA PORTA DIANTEIRA ESQUERDA	1					
13	32 100	69/ 66/	MAÇANETA DA JANELA VENTILANTE DA PORTA DIANTEIRA DIREITA MAÇANETA DA JANELA VENTILANTE DA PORTA DIANTEIRA DIREITA	1					1

FIGURA E REF. Nº	PEÇA NÚMERO	ANO	N O M E N C L A T U R A	1 1 4 5	1 1 4 6
13	32 099	69/ 66/	MAÇANETA DA JANELA VENTILANTE DA PORTA DIANTEIRA ESQUERDA MAÇANETA DA JANELA VENTILANTE DA PORTA DIANTEIRA ESQUERDA	1	1
14	679 983	66/	TRAVA DA MAÇANETA DA JANELA VENTILANTE DAS PORTAS DIANTEIRAS	2	2
15	679 985	66/	MOLA DA MAÇANETA DA JANELA VENTILANTE DAS PORTAS DIANTEIRAS	2	2
16	23 759	66/	PARAFUSO CABEÇA PANELA FENDADO EM CRUZ 32 x 7/16" de fixação da maçaneta da janela ventilante das portas dianteiras	2	2
17	679 986	66/	PINO 3/32" DA MAÇANETA DA JANELA VENTILANTE DAS PORTAS DIANTEIRAS	2	2
18	47 779	66/	PARAFUSO ESPECIAL 5/16" - 24 x 1. 1/4" de fixação da armação das portas dianteiras	6	6
19	120 368	66/	PORCA SEXTAVADA 5/16" - 24 de fixação da armação das portas dianteiras	2	2
20	26 235	66/68	PINO DAS MAÇANETAS E MANIVELAS DAS PORTAS	8	
21	26 213	66/68	MANIVELA REGULADORA DO VIDRO DAS PORTAS DIANTEIRAS	2	
21	32 001	69/ 66/	MANIVELA REGULADORA DO VIDRO DAS PORTAS DIANTEIRAS MANIVELA REGULADORA DO VIDRO DAS PORTAS DIANTEIRAS	2	2
22	32 006	69/ 66/	RETENTOR DA MAÇANETA E MANIVELA DAS PORTAS RETENTOR DA MAÇANETA E MANIVELA DAS PORTAS	8	8
23	23 043	66/68	ESPELHO DA MAÇANETA E MANIVELA DAS PORTAS	8	
23	32 005	69/ 66/	ESPELHO DA MAÇANETA E MANIVELA DAS PORTAS ESPELHO DA MAÇANETA E MANIVELA DAS PORTAS	8	8
24	36 969	66/ 69/	CALÇO DO ESPELHO DA MAÇANETA E MANIVELA DAS PORTAS CALÇO DO ESPELHO DA MAÇANETA E MANIVELA DAS PORTAS	8	8
25	24 843	66/	MOLA DA MAÇANETA E MANIVELA DAS PORTAS	8	8
26	26 211	66/	REGULADOR DO VIDRO DA PORTA DIANTEIRA ESQUERDA	1	1
26	26 212	66/	REGULADOR DO VIDRO DA PORTA DIANTEIRA DIREITA	1	1
27	120 613	66/	CONTRA-PORCA SEXTAVADA 1/4" - 28 de fixação da barra divisória das portas dianteiras	2	2
28	174 916	66/	ARRUELA DE PRESSÃO DENTADA 1/4" de fixação da barra divisória das portas dianteiras	2	2
29	678 246	66/	PARAFUSO-GUIA DE AJUSTAGEM de fixação da barra divisória das portas dianteiras	2	2
30	26 197	66	CONTRÔLE REMOTO DA PORTA DIANTEIRA ESQUERDA	1	1
30	31 717	67/	CONTRÔLE REMOTO DA PORTA DIANTEIRA ESQUERDA	1	1
30	26 198	66	CONTRÔLE REMOTO DA PORTA DIANTEIRA DIREITA	1	1
30	31 718	67/	CONTRÔLE REMOTO DA PORTA DIANTEIRA DIREITA	1	1
31	45 914	66/	PARAFUSO CABEÇA PANELA FENDADO EM CRUZ E ARRUELA DENTADA 24 x 3/8" de fixação do regulador do vidro das portas dianteiras	8	8

FIGURA E REF. Nº	PEÇA NÚMERO	ANO	N O M E N C L A T U R A	1 1 4 5	1 1 4 6
32	49 277	66/	CANALETA E BARRA DIVISÓRIA DA PORTA DIANTEIRA ESQUERDA	1	1
32	49 278	66/	CANALETA E BARRA DIVISÓRIA DA PORTA DIANTEIRA DIREITA	1	1
33	23 261	66/	ARMAÇÃO DA JANELA DA PORTA DIANTEIRA ESQUERDA	1	1
33	23 262	66/	ARMAÇÃO DA JANELA DA PORTA DIANTEIRA DIREITA	1	1
34	32 228	66/	PARAFUSO ESPECIAL 24 x 3/8" de fixação do suporte da janela ventilante à armação das portas	6	6
35	56 793	66/	CANALETA DO VIDRO DAS PORTAS DIANTEIRAS	2	2
36	20 034	66/	VIDRO DA JANELA DAS PORTAS DIANTEIRAS	2	2
37	161 370	66/	PARAFUSO ATARRAXANTE CABEÇA CHATA FENDADO EM CRUZ 18 x 3/8" de fixação da guarnição do vidro das portas dianteiras o- Usar 10 peças por veículo	0	0
38	20 048	66/	GUARNIÇÃO EXTERNA DO VIDRO DAS PORTAS DIANTEIRAS	2	2
39	20 323	66/	GUARNIÇÃO RETENTORA DO VIDRO DAS PORTAS DIANTEIRAS	2	2
40	31 448	66/	CANALETA INFERIOR DO VIDRO DAS PORTAS DIANTEIRAS	2	2
41	47 661	66/	PARAFUSO ESPECIAL 5/16" - 24 x 7/16" de fixação da armação traseira das portas dianteiras	6	6
42	31 999	66/ 69/	MAÇANETA DO CONTRÔLE REMOTO DAS PORTAS MAÇANETA DO CONTRÔLE REMOTO DAS PORTAS	4	4
42	26 217	66/68	MAÇANETA DO CONTRÔLE REMOTO DAS PORTAS	4	4
43	684 240	66/	COXIM DAS PORTAS DIANTEIRAS	2	2
44	162 484	66/	PARAFUSO ATARRAXANTE CABEÇA OVAL FENDADO EM CRUZ 12 x 1. 1/4" de fixação do coxim das portas dianteiras	2	2
45	26 235	66/68	PINO DA MAÇANETA E MANIVELA DAS PORTAS	8	8
45	32 006	69/	PINO DA MAÇANETA E MANIVELA DAS PORTAS	8	8
46	32 005	66/ 69/	ESPELHO DA MAÇANETA E MANIVELA DAS PORTAS ESPELHO DA MAÇANETA E MANIVELA DAS PORTAS	8	8
46	23 043	66/68	ESPELHO DA MAÇANETA E MANIVELA DAS PORTAS	8	8
47	36 969	66/ 69/	CALÇO DO ESPELHO DA MAÇANETA E MANIVELA DAS PORTAS CALÇO DO ESPELHO DA MAÇANETA E MANIVELA DAS PORTAS	8	8
48	24 843	66/	MOLA DA MAÇANETA E MANIVELA DAS PORTAS	8	8
49	12 629	66/	MOLA TRAVA DA MAÇANETA DAS PORTAS	4	4
50	191 682	66/	PARAFUSO E ARRUELA DENTADA 1/4" - 28 x 1/2" de fixação da maçaneta das portas	4	4
51	453 670	66/	PINO ELÁSTICO 1/4" x 1. 1/8" de fixação da maçaneta externa das portas	4	4

FIGURA E REF. Nº	PEÇA NÚMERO	ANO	N O M E N C L A T U R A	1 4 5	1 4 6
52	12 633	66/	PINO DA MAÇANETA DAS PORTAS	4	4
53	47 397	66/68	ESPELHO DA MAÇANETA EXTERNA DAS PORTAS	4	
53	47 395	69/ 66/	ESPELHO DA MAÇANETA EXTERNA DAS PORTAS ESPELHO DA MAÇANETA EXTERNA DAS PORTAS	4	4
54	47 969	66/68	MAÇANETA EXTERNA DAS PORTAS	4	
54	47 396	69/ 66/	MAÇANETA EXTERNA DAS PORTAS MAÇANETA EXTERNA DAS PORTAS	4	4
	47 994	67/68	GUARNIÇÃO DO ESPELHO DA MAÇANETA EXTERNA DAS PORTAS Usada a partir de 1/8/67 até o último veículo 1968	4	
	47 995	69/ 67/	GUARNIÇÃO DO ESPELHO DA MAÇANETA EXTERNA DAS PORTAS GUARNIÇÃO DO ESPELHO DA MAÇANETA EXTERNA DAS PORTAS Usada a partir de 1/8/67	4	4
55	16 321	66/	RETENTOR DO CILINDRO DA FECHADURA DAS PORTAS	2	2
56	26 114	66	CILINDRO DA FECHADURA DAS PORTAS COM 2 CHAVES	2	2
56	36 836	67/	CILINDRO DA FECHADURA DAS PORTAS COM 2 CHAVES	2	2
57	10 156	66	CHAVE DO CILINDRO DA FECHADURA DAS PORTAS	2	2
57	36 831	67/	CHAVE DO CILINDRO DA FECHADURA DAS PORTAS	2	2
58	32 006	66/	RETENTOR DA MAÇANETA E MANIVELA DAS PORTAS		8
59	15 432	66/	MOLA PRINCIPAL DA FECHADURA DAS PORTAS	4	4
60	26 964	66/	PARAFUSO ESPECIAL CABEÇA CHATA FENDADO EM CRUZ 24 x 9/16" de fixação da fechadura das portas	6	6
61	31 719	66/	FECHADURA DA PORTA DIANTEIRA ESQUERDA	1	1
61	31 720	66/	FECHADURA DA PORTA DIANTEIRA DIREITA	1	1
62	664 693	66/	GRAMPO DO CONTRÔLE REMOTO À FECHADURA DAS PORTAS	2	2
63	664 694	66/	ARRUELA LISA ESPECIAL DO REGULADOR DO VIDRO DAS PORTAS DIANTEIRAS	2	2
64	664 693	66/	GRAMPO DO REGULADOR DO VIDRO DAS PORTAS DIANTEIRAS	2	2
65	45 914	66/	PARAFUSO E ARRUELA DE PRESSÃO DENTADA 24 x 3/8" de fixação do controle remoto das portas dianteiras	6	6
66	24 251	66/	MOLA ESPIRAL DO CONTRÔLE REMOTO DAS PORTAS DIANTEIRAS	2	2
67	24 250	66/	MOLA DE COMPRESSÃO DO CONTROLE REMOTO DAS PORTAS DIANTEIRAS	2	2
68	24 252	66/	PINO-GUIA DA MOLA DO CONTROLE REMOTO DAS PORTAS DIANTEIRAS	2	2
69	33 842	66	JOGO DE CILINDROS E CHAVES DAS FECHADURAS		1

FIGURA E REF. Nº	PEÇA NÚMERO	ANO	N O M E N C L A T U R A	1 1 4 5 6
69	31 906	66	JOGO DE CILINDROS E CHAVES DAS FECHADURAS	1
69	37 033	67/68	JOGO DE CILINDROS E CHAVES DAS FECHADURAS	1 1
69	64 075	69/	JOGO DE CILINDROS E CHAVES DAS FECHADURAS	1 1



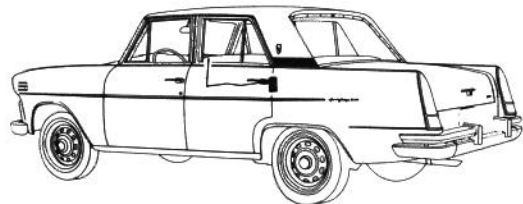
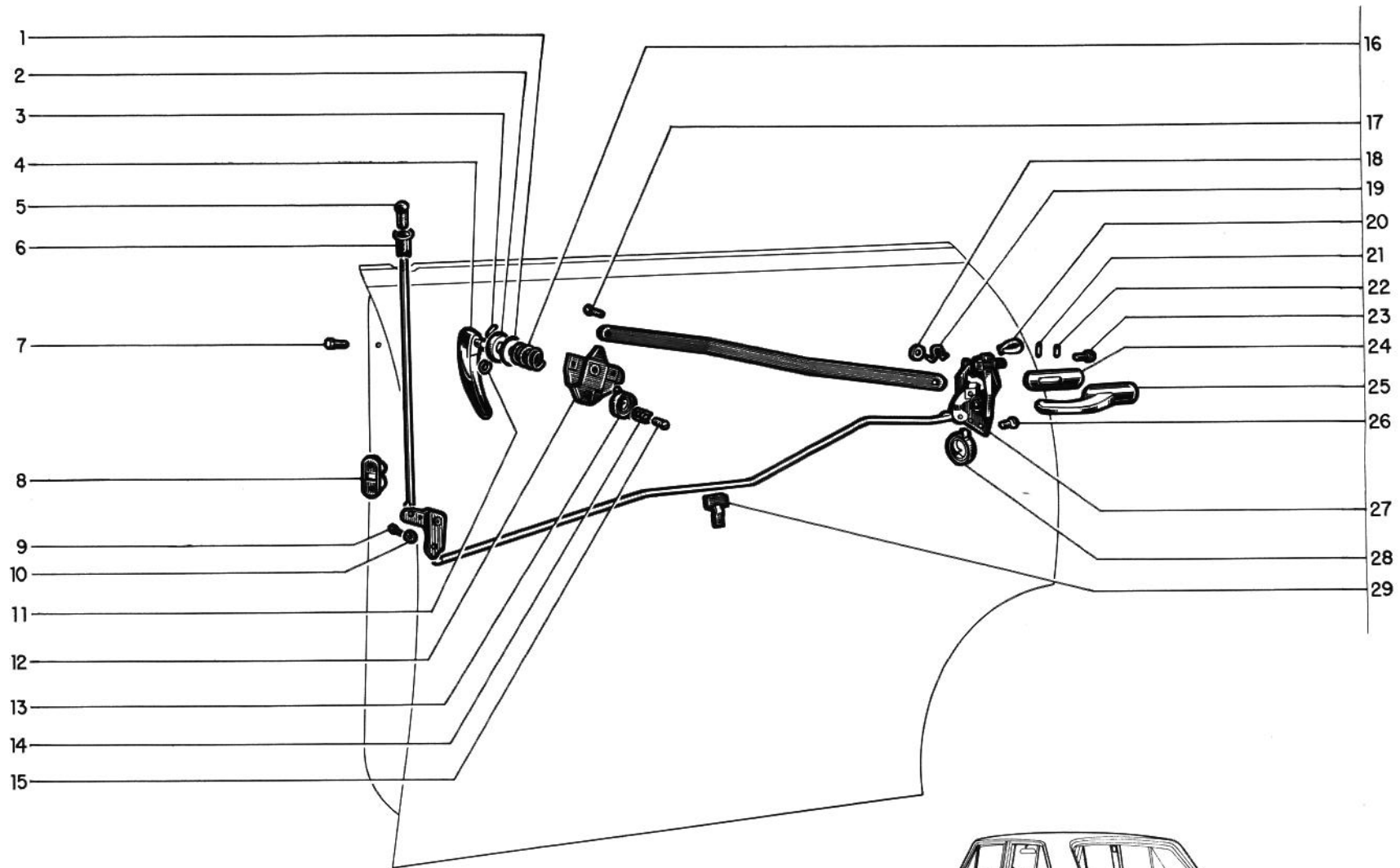


FIGURA E REF. Nº	PEÇA NÚMERO	ANO	N O M E N C L A T U R A	1 1 4 4 5 6	1 1 4 4 5 6
1	36 969	66/ 69/	CALÇO DO ESPELHO DA MAÇANETA E MANIVELA DAS PORTAS CALÇO DO ESPELHO DA MAÇANETA E MANIVELAS DAS PORTAS	8	8
2	23 043	66/68	ESPELHO DA MAÇANETA E MANIVELA DAS PORTAS	8	8
2	32 005	69/ 66/	ESPELHO DA MAÇANETA E MANIVELA DAS PORTAS ESPELHO DA MAÇANETA E MANIVELA DAS PORTAS	8	8
3	26 235	66/68	PINO DA MAÇANETA E MANIVELA DAS PORTAS	8	8
3	32 006	69/	PINO DA MAÇANETA E MANIVELA DAS PORTAS	8	8
4	31 999	66/ 69/	MAÇANETA DO CONTRÔLE REMOTO DAS PORTAS MAÇANETA DO CONTRÔLE REMOTO DAS PORTAS	4	4
4	26 217	66/68	MAÇANETA DO CONTRÔLE REMOTO DAS PORTAS	4	4
5	27 158	66/	BOTÃO-TRAVA DA FECHADURA DAS PORTAS TRASEIRAS	2	2
6	27 223	66/	ILHÔ DO BOTÃO-TRAVA DA FECHADURA DAS PORTAS TRASEIRAS	2	2
7	47 661	66/	PARAFUSO ESPECIAL 5/16" - 24 x 7/16" de fixação da armação da janela das portas o- Usar 16 peças por veículo	0	0
8	14 084	66/	GUIA DO BRAÇO DO LIMITADOR DA ABERTURA DAS PORTAS TRASEIRAS	2	2
9	160 510	66/	PARAFUSO CABEÇA PANELA FENDADO EM CRUZ 1/4" - 20 x 7/16" de fixação do acionador ao painel interno das portas traseiras	2	2
10	174 916	66/	ARRUELA DE PRESSÃO DENTADA 1/4" de fixação do acionador ao painel interno das portas traseiras	2	2
11	32 006	66/	PINO DA MAÇANETA E MANIVELA DAS PORTAS	8	8
12	31 715	66/	CONTRÔLE REMOTO DA PORTA TRASEIRA ESQUERDA	1	1
12	31 716	66/	CONTRÔLE REMOTO DA PORTA TRASEIRA DIREITA	1	1
13	24 251	66/	MOLA ESPIRAL DO CONTRÔLE REMOTO DAS PORTAS TRASEIRAS	2	2
14	24 250	66/	MOLA DE COMPRESSÃO DO CONTRÔLE REMOTO DAS PORTAS TRASEIRAS	2	2
15	24 252	66/	PINO-GUIA DA MOLA DO CONTRÔLE REMOTO DAS PORTAS TRASEIRAS	2	2
16	24 843	66/	MOLA DA MAÇANETA E MANIVELA DAS PORTAS	8	8
17	45 914	66/	PARAFUSO E ARRUELA DE PRESSÃO DENTADA 24 x 3/8" de fixação do controle remoto das portas traseiras	6	6
18	664 694	66/	ARRUELA LISA ESPECIAL DO REGULADOR DO VIDRO DAS PORTAS TRASEIRAS	2	2
19	664 693	66/	GRAMPO DO REGULADOR DO VIDRO DAS PORTAS TRASEIRAS	2	2
20	12 629	66/	MOLA-TRAVA DA MAÇANETA DAS PORTAS	4	4
21	453 670	66/	PINO ELÁSTICO 1/4" x 1. 1/8" de fixação da maçaneta externa das portas	4	4

FIGURA E REF. Nº	PEÇA NÚMERO	ANO	N O M E N C L A T U R A	1	1
				4	4
				5	6
22	12 633	66/	PINO DA MAÇANETA DAS PORTAS	4	4
23	191 682	66/	PARAFUSO E ARRUELA DENTADA 1/4"-28x1/2" de fixação da maçaneta das portas	4	4
24	47 397	66/68	ESPELHO DA MAÇANETA EXTERNA DAS PORTAS	4	
24	47 395	69/ 66/	ESPELHO DA MAÇANETA EXTERNA DAS PORTAS ESPELHO DA MAÇANETA EXTERNA DAS PORTAS	4	4
25	47 969	66/68	MAÇANETA EXTERNA DAS PORTAS	4	
25	47 396	69/ 66/	MAÇANETA EXTERNA DAS PORTAS MAÇANETA EXTERNA DAS PORTAS	4	4
26	191 682	66/	PARAFUSO E ARRUELA DE PRESSÃO DENTADA 1/4"-28x1/2" de fixação da maçaneta das portas	4	4
27	31 719	66/	FECHADURA DA PORTA TRASEIRA ESQUERDA	1	1
27	31 720	66/	FECHADURA DA PORTA TRASEIRA DIREITA	1	1
28	15 432	66/	MOLA PRINCIPAL DA FECHADURA DAS PORTAS	4	4
29	678 422	66/	ANTI-RUÍDO DO TIRANTE DA FECHADURA DAS PORTAS TRASEIRAS	2	2



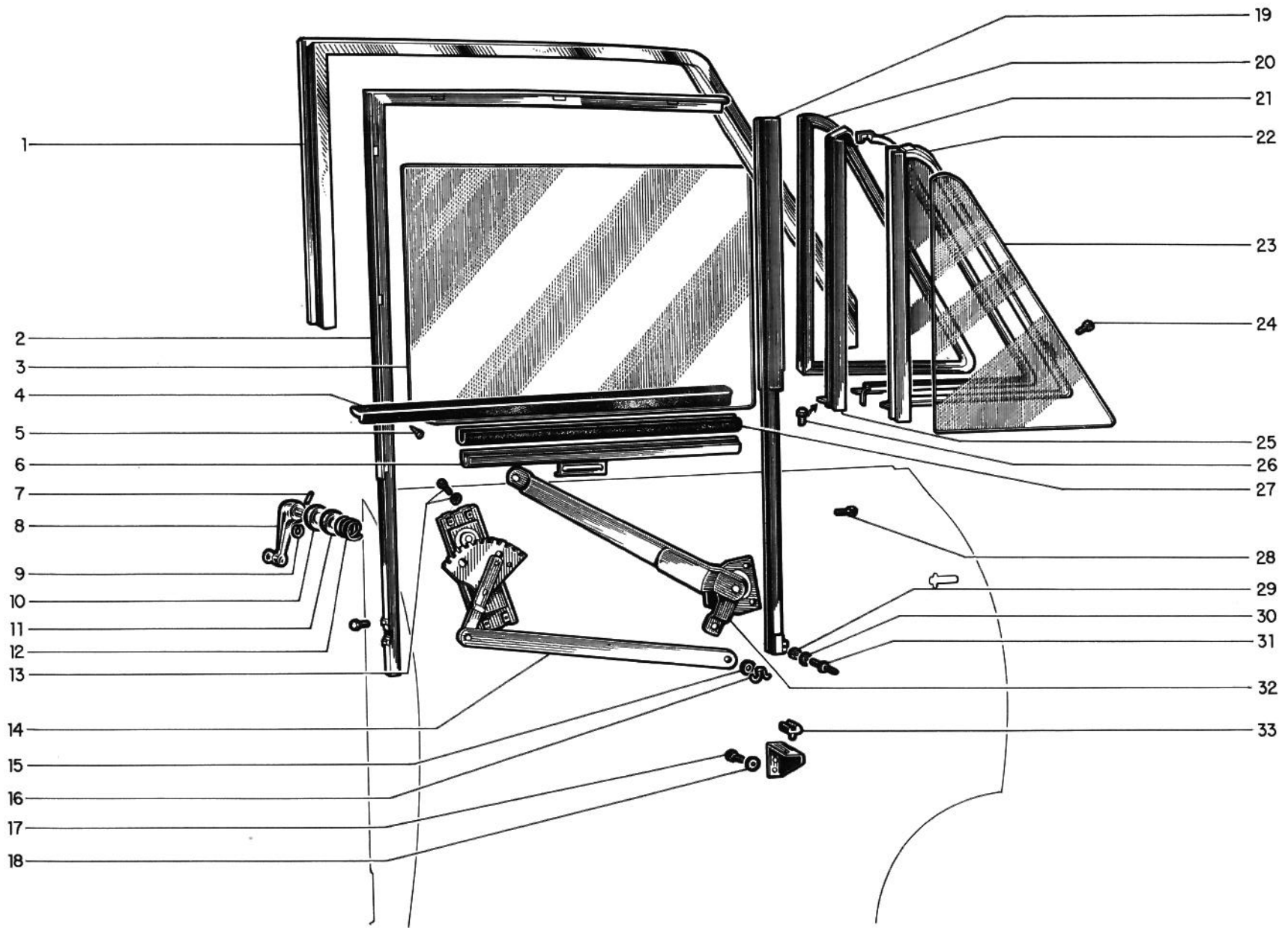




FIGURA E REF. Nº	PEÇA NÚMERO	ANO	N O M E N C L A T U R A	1	1
				4	4
				5	6
1	23 267	66/	ARMAÇÃO DA JANELA DA PORTA TRASEIRA ESQUERDA	1	1
1	23 268	66/	ARMAÇÃO DA JANELA DA PORTA TRASEIRA DIREITA	1	1
2	56 794	66/	CANALETA DIANTEIRA DO VIDRO DAS PORTAS TRASEIRAS	2	2
3	20 128	66/	VIDRO DA JANELA DAS PORTAS TRASEIRAS	2	2
4	20 131	66/	GUARNIÇÃO EXTERNA DO VIDRO DAS PORTAS TRASEIRAS	2	2
5	161 370	66/	PARAFUSO ATARRAXANTE CABEÇA CHATA FENDADO EM CRUZ 18 x 3/8" de fixação da guarnição do vidro das portas traseiras o- Usar 10 peças por veículo	0	0
6	20 129	66/	CANALETA DO LEVANTADOR DO VIDRO DA PORTA TRASEIRA ESQUERDA	1	1
6	20 130	66/	CANALETA DO LEVANTADOR DO VIDRO DA PORTA TRASEIRA DIREITA	1	1
7	26 235	66/68	PINO DA MAÇANETA E MANIVELA DAS PORTAS	8	
7	32 006	69/	PINO DA MAÇANETA E MANIVELA DAS PORTAS	8	
8	32 002	66/ 69/	MANIVELA REGULADORA DO VIDRO DAS PORTAS TRASEIRAS MANIVELA REGULADORA DO VIDRO DAS PORTAS TRASEIRAS	2	2
8	26 215	66/68	MANIVELA REGULADORA DO VIDRO DAS PORTAS TRASEIRAS	2	
9	32 006	66/	PINO DA MAÇANETA E MANIVELA DAS PORTAS	8	
10	32 005	66/ 69/	ESPELHO DA MAÇANETA E MANIVELA DAS PORTAS ESPELHO DA MAÇANETA E MANIVELA DAS PORTAS	8	8
10	23 043	66/68	ESPELHO DA MAÇANETA E MANIVELA DAS PORTAS	8	
11	36 969	66/ 69/	CALÇO DO ESPELHO DA MAÇANETA E MANIVELA DAS PORTAS CALÇO DO ESPELHO DA MAÇANETA E MANIVELA DAS PORTAS	8	8
12	24 843	66/	MOLA DA MAÇANETA E MANIVELA DAS PORTAS	8	8
13	45 914	66/	PARAFUSO E ARRUELA DENTADA 24 x 3/8" de fixação do regulador do vidro das portas traseiras o- Usar 14 peças por veículo	0	0
14	31 353	66/	REGULADOR DO VIDRO DA PORTA TRASEIRA ESQUERDA	1	1
14	31 354	66/	REGULADOR DO VIDRO DA PORTA TRASEIRA DIREITA	1	1
15	664 694	66/	ARRUELA LISA ESPECIAL DO BRAÇO DO REGULADOR DO VIDRO DAS PORTAS TRASEIRAS	2	2
16	664 693	66/	GRAMPO DO BRAÇO DO REGULADOR DO VIDRO DAS PORTAS TRASEIRAS	2	2
17	191 985	66/	PARAFUSO E ARRUELA DENTADA 1/4" - 20 x 1/2" de fixação do limitador do curso do vidro das portas traseiras	4	4
18	446 188	66/	ARRUELA LISA 17/64" de fixação do limitador do curso do vidro das portas traseiras	4	4

FIGURA E REF. Nº	PEÇA NÚMERO	ANO	N O M E N C L A T U R A	1	1
				4	4
				5	6
19	49 285	66/	CANALETA DA BARRA DIVISÓRIA DA PORTA TRASEIRA ESQUERDA	1	1
19	49 286	66/	CANALETA DA BARRA DIVISÓRIA DA PORTA TRASEIRA DIREITA	1	1
20	20 145	66/	GUARNIÇÃO DO VIDRO FIXO DA PORTA TRASEIRA ESQUERDA	1	1
20	20 146	66/	GUARNIÇÃO DO VIDRO FIXO DA PORTA TRASEIRA DIREITA	1	1
21	20 137	66/	ARMAÇÃO DO VIDRO FIXO DA PORTA TRASEIRA ESQUERDA	1	1
21	20 138	66/	ARMAÇÃO DO VIDRO FIXO DA PORTA TRASEIRA DIREITA	1	1
22	20 301	66/	JANELA FIXA DA PORTA TRASEIRA ESQUERDA	1	1
22	20 302	66/	JANELA FIXA DA PORTA TRASEIRA DIREITA	1	1
23	20 147	66/	VIDRO DA JANELA FIXA DAS PORTAS TRASEIRAS	2	2
24	32 228	66/	PARAFUSO ESPECIAL CABEÇA PANELA FENDADO EM CRUZ 24 x 3/8" de fixação do vidro fixo das portas traseiras à armação	4	4
25	20 148	66/	BARRA DIVISÓRIA DO VIDRO FIXO DA JANELA DAS PORTAS TRASEIRAS	2	2
26	684 798	66/	PARAFUSO E ARRUELA DE PRESSÃO DENTADA 32 x 5/8" de fixação da barra divisória do vidro fixo ao painel interno das portas traseiras	4	4
27	20 324	66/	GUARNIÇÃO DO VIDRO DA JANELA DAS PORTAS TRASEIRAS	2	2
28	26 964	66/	PARAFUSO ESPECIAL CABEÇA CHATA FENDADO EM CRUZ 24 x 9/16" de fixação das fechaduras das portas traseiras	6	6
29	120 613	66/	CONTRA-PORCA SEXTAVADA 1/4" - 28 de fixação da barra divisória das portas traseiras	2	2
30	174 916	66/	ARRUELA DE PRESSÃO DENTADA 1/4" de fixação da barra divisória das portas traseiras	2	2
31	678 246	66/	PARAFUSO GUIA DE AJUSTAGEM DA JANELA DAS PORTAS TRASEIRAS DA BARRA DIVISÓRIA	2	2
32	20 427	66/	BRAÇO DO REGULADOR DO VIDRO DA PORTA TRASEIRA ESQUERDA	1	1
32	20 428	66/	BRAÇO DO REGULADOR DO VIDRO DA PORTA TRASEIRA DIREITA	1	1
33	36 870	66/	COXIM DO LIMITADOR DO CURSO DO VIDRO DA PORTA TRASEIRA	2	2



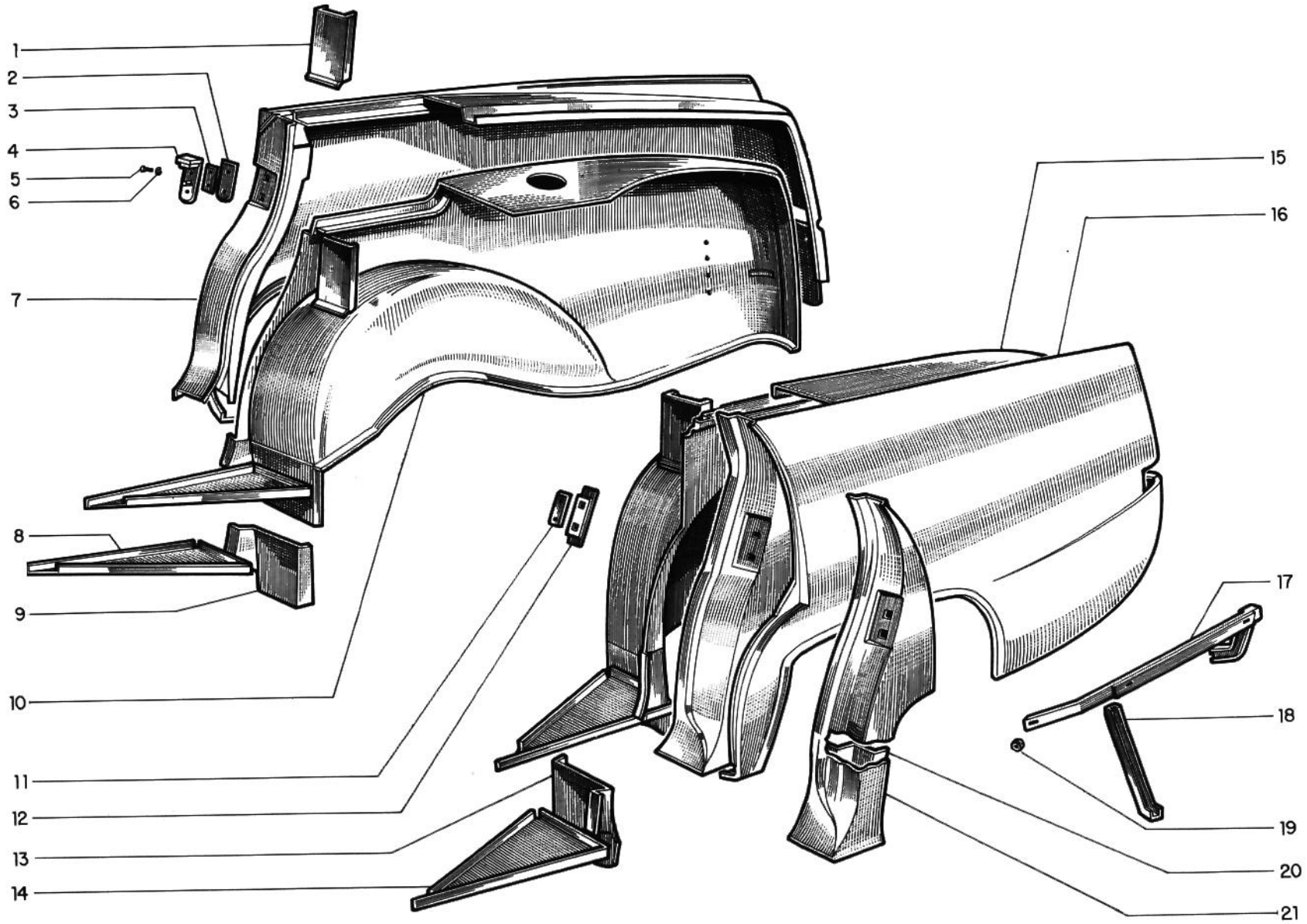


FIGURA E REF. Nº	PEÇA NÚMERO	ANO	N O M E N C L A T U R A	1 1 4 5	1 1 4 6
1	20 267	66/	SUPORTE DO PORTA-PACOTES À CAIXA DA RODA	2	2
2	23 716	66/	BATENTE DA FECHADURA DA PORTA	4	4
3	18 236	66/	CALÇO DO BATENTE DA FECHADURA DA PORTA o- Usar quantidade necessária por veículo	0	0
3	18 239	66/	CALÇO DO BATENTE DA FECHADURA DA PORTA o- Usar quantidade necessária por veículo	0	0
4	24 811	66/	BATENTE DA FECHADURA ESQUERDA	2	2
4	24 812	66/	BATENTE DA FECHADURA DIREITA	2	2
5	439 983	66/	PARAFUSO CABEÇA CHATA FENDADO EM CRUZ 1/4" - 28 x 5/8" de fixação do batente da fechadura à coluna	8	8
6	138 609	66/	ARRUELÀ CONCAVA DENTADA EXTERNA DE fixação do batente da fechadura à coluna	8	8
7	85 226	66	PÁRA-LAMA TRASEIRO DIREITO	1	1
7	85 194	67/	PÁRA-LAMA TRASEIRO DIREITO	1	1
7	84 578	66	PÁRA-LAMA TRASEIRO DIREITO	1	1
7	85 192	67/	PÁRA-LAMA TRASEIRO DIREITO	1	1
8	676 866	66/	ENCHIMENTO DA CAIXA DA RODA AO REFÔRÇO DA LONGARINA DIREITA	1	1
9	27 050	66/	PAINEL INTERNO INFERIOR DA CAIXA DA RODA TRASEIRA DIREITA	1	1
10	84 535	66	VÃO INTERNO DA CAIXA DA RODA TRASEIRA DIREITA	1	1
10	84 717	67/	VÃO INTERNO DA CAIXA DA RODA TRASEIRA DIREITA	1	1
10	84 540	66	VÃO INTERNO DA CAIXA DA RODA TRASEIRA DIREITA	1	1
10	84 661	67/	VÃO INTERNO DA CAIXA DA RODA TRASEIRA DIREITA	1	1
11	664 039	66/	PORCA ESPECIAL de fixação do suporte do trinco da porta	2	2
12	664 040	66/	RETENTOR DA PORCA ESPECIAL de fixação do suporte do trinco da porta	2	2
13	27 049	66/	PAINEL INTERNO INFERIOR DA CAIXA DA RODA TRASEIRA ESQUERDA	1	1
14	676 865	66/	ENCHIMENTO DA CAIXA DA RODA AO REFÔRÇO DA LONGARINA ESQUERDA	1	1
15	84 536	66	VÃO INTERNO DA CAIXA DA RODA TRASEIRA ESQUERDA	1	1
15	84 716	67/	VÃO INTERNO DA CAIXA DA RODA TRASEIRA ESQUERDA	1	1
15	84 539	66	VÃO INTERNO DA CAIXA DA RODA TRASEIRA ESQUERDA	1	1
15	84 662	67/	VÃO INTERNO DA CAIXA DA RODA TRASEIRA ESQUERDA	1	1



FIGURA E REF. Nº	PEÇA NÚMERO	ANO	N O M E N C L A T U R A	1 1 4 4 5 6
16	85 225	66	PÁRA-LAMA TRASEIRO ESQUERDO	1
16	85 193	67/	PÁRA-LAMA TRASEIRO ESQUERDO	1
16	84 577	66	PÁRA-LAMA TRASEIRO ESQUERDO	1
16	85 191	67/	PÁRA-LAMA TRASEIRO ESQUERDO	1
17	37 863	66/	REFÔRÇO DO PÁRA-LAMA TRASEIRO ESQUERDO	1 1
17	37 864	66/	REFÔRÇO DO PÁRA-LAMA TRASEIRO DIREITO	1 1
18	20 253	66/	TIRANTE DO PÁRA-LAMA TRASEIRO À CAIXA DA RODA ESQUERDA	1 1
18	20 254	66/	TIRANTE DO PÁRA-LAMA TRASEIRO À CAIXA DA RODA DIREITA	1 1
19	120 368	66/	PORCA SEXTAVADA 5/16 - 24 de fixação do refôrço ao pára-lama traseiro	2 2
20	678 513	66/	REFÔRÇO DA COLUNA DA FECHADURA AO PÁRA-LAMA TRASEIRO ESQUERDO	1 1
20	678 514	66/	REFÔRÇO DA COLUNA DA FECHADURA AO PÁRA-LAMA TRASEIRO DIREITO	1 1
21	678 017	66/	COLUNA DA FECHADURA AO PÁRA-LAMA TRASEIRO ESQUERDO	1 1
21	678 018	66/	COLUNA DA FECHADURA AO PÁRA-LAMA TRASEIRO DIREITO	1 1



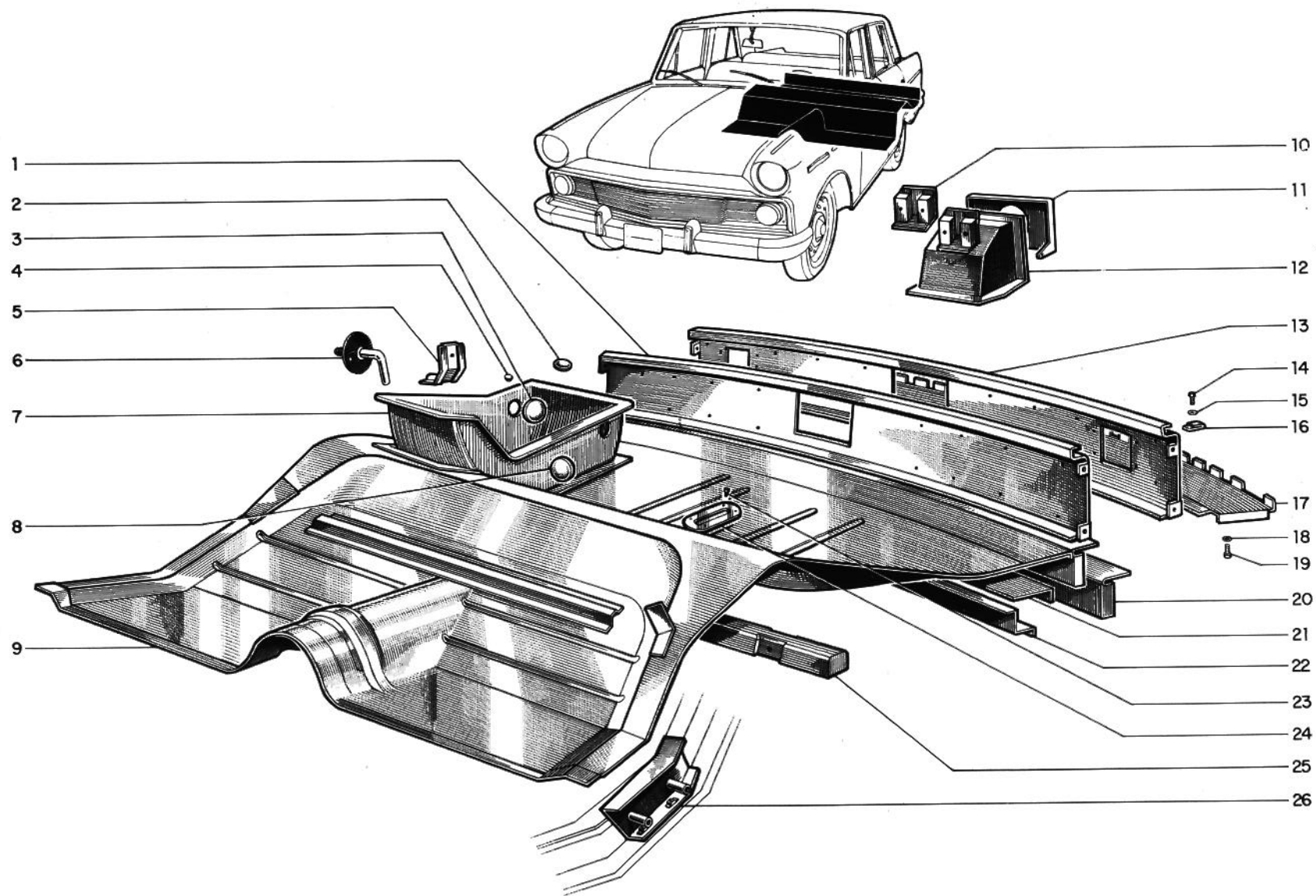


FIGURA E REF Nº	PEÇA NÚMERO	ANO	N O M E N C L A T U R A	1 1 4 5	1 1 4 6
1	26 680	66/	PAINEL INFERIOR TRASEIRO	1	1
2	192 769	66/	TAMPÃO DOS FUROS DE DRENAGEM DO ALOJAMENTO DA RODA SOBRESSALENTE	2	2
3	27 114	66/	TAMPÃO DOS FUROS DE DRENAGEM DO ALOJAMENTO DA RODA SOBRESSALENTE	2	2
4	6 053 860	66/	TAMPÃO DOS FUROS DE DRENAGEM DO ASSOALHO	2	2
5	26 584	66/	SUPORTE DA RODA SOBRESSALENTE	1	1
6	31 756	66/	SUPORTE DE FIXAÇÃO DA RODA SOBRESSALENTE	1	1
7	13 355	66/	ALOJAMENTO DA RODA SOBRESSALENTE	1	1
8	6 051 676	66/68	TAMPÃO DOS FUROS DO PAINEL INTERNO SUPERIOR DA CAIXA DA RODA TRASEIRA	2	2
9	26 687	66/	ASSOALHO TRASEIRO	1	1
10	26 336	66/	SUPORTE DO BATENTE DA FECHADURA DA TAMPA DO PORTA-MALAS	1	1
11	26 807	66/	TAMPA DA CAIXA DO GARGALO DO RESERVATÓRIO DE COMBUSTÍVEL	1	1
12	26 294	66/	CAIXA DO GARGALO DO RESERVATÓRIO DE COMBUSTÍVEL	1	1
13	84 654	66	PAINEL INFERIOR TRASEIRO	1	1
13	84 655	67/	PAINEL INFERIOR TRASEIRO	1	1
14	161 895	66/	PARAFUSO de fixação do defletor de pedras à travessa traseira do assoalho	6	6
15	120 391	66/	ARRUELA LISA 7/32" de fixação do defletor de pedras à travessa	6	6
16	676 601	66/	PORCA RÁPIDA DO PARAFUSO ATARRAXANTE DO DEFLETOR DE PEDRAS À TRAVESSA DO ASSOALHO	6	6
17	26 295	66/	DEFLETOR DE PEDRAS DO PARA-CHOQUE TRASEIRO	1	1
18	174 916	66/	ARRUELA DE PRESSÃO DENTADA EXTERNA 1/4" de fixação do defletor de pedras à extensão do painel lateral traseiro	2	2
19	120 854	66/	PARAFUSO CABEÇA SEXTAVADA 1/4" - 20 x 5/8" de fixação do defletor de pedras ao painel traseiro da carroceria	6	6
20	26 590	66/	REFORÇO DA TRAVESSA DO ASSOALHO TRASEIRO	1	1
21	26 308	66/	EXTENSÃO DO PAINEL DO ASSOALHO TRASEIRO	1	1
22	26 614	66/	TRAVESSA DO ASSOALHO TRASEIRO	1	1
23	161 629	66/	PARAFUSO CABEÇA REDONDA FENDADO EM CRUZ 15 x 1/2" de fixação da tampa do furo de acesso ao medidor de combustível no assoalho traseiro	4	4
24	5 541 805	66/	TAMPA DO FURO DE ACESSO AO MEDIDOR DE COMBUSTÍVEL AO PAINEL DO ASSOALHO TRASEIRO	1	1
25	24 678	66/68	TRAVESSA DO AMORTECEDOR TRASEIRO Usada até 14/8/68	1	1

FIGURA E REF. Nº	PEÇA NÚMERO	ANO	N O M E N C L A T U R A	1 1 4 4 5 6
25	57 752	68/	TRAVESSA DO AMORTECEDOR TRASEIRO Usada a partir de 15/8/68	1 1
26	27 065	66/	REFORÇO INTERNO DA LONGARINA TRASEIRA ESQUERDA	1 1
26	27 066	66/	REFORÇO INTERNO DA LONGARINA TRASEIRA DIREITA	1 1





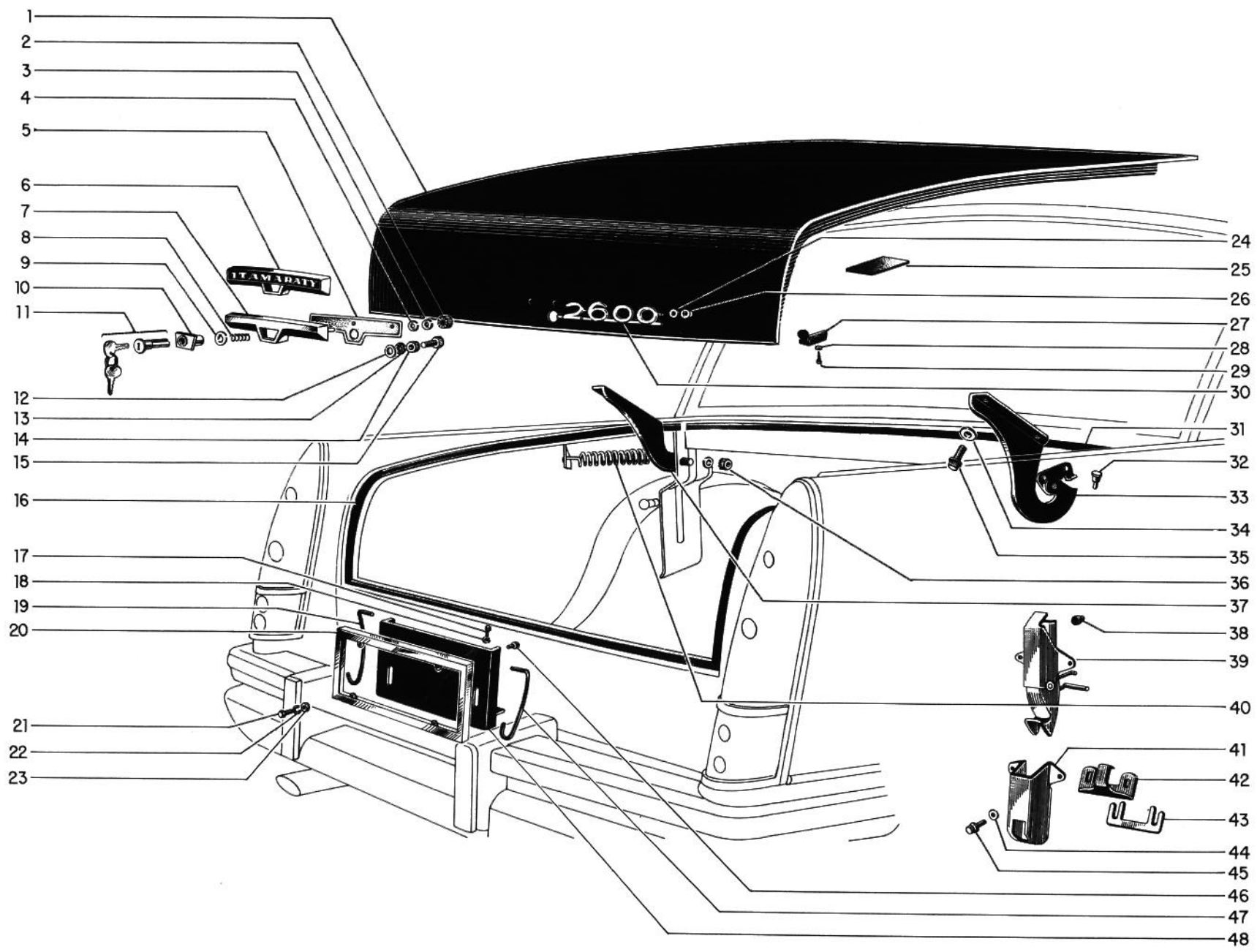


FIGURA E REF. Nº	PEÇA NÚMERO	ANO	N O M E N C L A T U R A	1 1 4 4 5 6
1	26 755	66/68	TAMPA DO PORTA-MALAS	1 1
1	59 720	69/	TAMPA DO PORTA-MALAS	1 1
2	271 166	66/68	PORCA SEXTAVADA E ARRUELA DENTADA EXTERNA de fixação da maçaneta da tampa do porta-malas	3 3
	59 658	69/	ARRUELA DE PRESSÃO DENTADA INTERNA ESPECIAL de fixação da maçaneta da tampa do porta-malas	1 1
2	59 696	69/	PORCA ESPECIAL de fixação da maçaneta da tampa do porta-malas	1 1
3	446 188	66/	ARRUELA LISA 17/64" de fixação da maçaneta da tampa do porta-malas .	3 3
4	23 038	66/	ARRUELA DE VEDAÇÃO de fixação da maçaneta da tampa do porta-malas	3 3
5	32 307	66/68	GUARNIÇÃO DA MAÇANETA DA TAMPA DO PORTA-MALAS	1
5	31 975	66/68	GUARNIÇÃO DA MAÇANETA DA TAMPA DO PORTA-MALAS	1
5	59 660	69/	GUARNIÇÃO DA MAÇANETA DA TAMPA DO PORTA-MALAS	1 1
6	31 912	66/68	MAÇANETA DA TAMPA DO PORTA-MALAS	1
7	26 645	66/68	MAÇANETA DA TAMPA DO PORTA-MALAS	1
7	62 370	69/	MAÇANETA DA TAMPA DO PORTA-MALAS	1 1
8	26 259	66/	MOLA DO BOTÃO DA FECHADURA DA TAMPA DO PORTA-MALAS	1 1
9	26 752	66	ARRUELA ESPECIAL DA FECHADURA DA TAMPA DO PORTA-MALAS	1 1
10	26 333	66	BOTÃO DA FECHADURA DA TAMPA DO PORTA-MALAS	1 1
11	26 335	66	CILINDRO E BOTÃO DA FECHADURA COM 2 CHAVES DA TAMPA DO PORTA-MALAS	1 1
11	36 827	67/68	CILINDRO DA FECHADURA DA TAMPA DO PORTA-MALAS COM 2 CHAVES	1 1
11	62 371	69/	CILINDRO DA FECHADURA DA TAMPA DO PORTA-MALAS COM 2 CHAVES	1 1
12	81 110 572	66/	ARRUELA LISA de fixação do cilindro e botão da fechadura da tampa do porta-malas	1 1
13	81 300 552	66/	ARRUELA DENTADA EXTERNA de fixação do cilindro e botão da fechadura da tampa do porta-malas	1 1
14	120 361	66/	PORCA SEXTAVADA de fixação do cilindro e botão da fechadura da tampa do porta-malas	1 1
15	440 502	66/	PARAFUSO CABEÇA SEXTAVADA 24 x 5/8" de fixação do cilindro e botão da tampa do porta-malas	1 1
16	29 844	66/	GUARNIÇÃO DA TAMPA DO PORTA-MALAS	1 1
17	120 854	66/	PARAFUSO CABEÇA SEXTAVADA 1/4"-20 x 5/8" de fixação da dobradiça do suporte da placa de licença ao painel de enchimento do reservatório de combustível	2 2
18	121 637	66/	ARRUELA LEVE DE PRESSÃO 1/4" de fixação da dobradiça do suporte da placa de licença ao painel de enchimento do reservatório de combustível	2 2
19	27 021	66/	MOLA DO SUPORTE DA PLACA DE LICENÇA TRASEIRA	2 2

FIGURA E REF Nº	PEÇA NÚMERO	ANO	N O M E N C L A T U R A	1 1 4 4 5 6	1 1 4 4 5 6
20	20 367	66/	MOLDURA DA PLACA DE LICENÇA TRASEIRA	1	1
21	141 526	66/	PARAFUSO CABEÇA LENTILHA FENDADO 24 x 3/8" de fixação da placa de licença traseira à moldura	4	4
22	138 479	66/	ARRUELA DENTADA EXTERNA DE fixação da placa de licença traseira à moldura	4	4
23	120 361	66/	PORCA SEXTAVADA de fixação da placa de licença traseira à moldura	4	4
24	20 782	66/68	ARRUELA DE VEDAÇÃO DE fixação do letreiro à tampa do porta-malas	2	2
25	23 380	66/	ANTI-RUÍDO DA TAMPA DO PORTA-MALAS	5	5
26	274 750	66/68	PORCA ESTAMPADA 1/8" de fixação do letreiro da tampa do porta-malas	2	2
26	57 886	69/	PORCA RÁPIDA de fixação dos letreiros o- Usar quantidade necessária por veículo	0	0
27	37 556	66/	COXIM DA TAMPA DO PORTA-MALAS Opcional com 37 557	2	2
27	37 557	66/	COXIM DA TAMPA DO PORTA-MALAS Opcional com 37 556	2	2
28	120 391	66/	ARRUELA LISA 7/32" de fixação do coxim à tampa do porta-malas	4	4
29	161 857	66/	PARAFUSO ATARRAXANTE CABEÇA PANELA FENDADO EM CRUZ 15 x 3/8" de fixação do coxim à tampa do porta-malas	4	4
30	27 732	66/68	LETREIRO "2600" DA TAMPA DO PORTA-MALAS	1	
30	59 678	69/	LETREIRO "WILLYS" DA TAMPA DO PORTA-MALAS	1	
30	63 385	69/	LETREIRO "ITAMARATY" DA TAMPA DO PORTA-MALAS	1	
31	29 868	66/	GUARNIÇÃO DA CALHA DO PORTA-MALAS	1	1
32	29 756	66/	COXIM DA DOBRADIÇA DA TAMPA DO PORTA-MALAS	2	2
33	24 948	66/	DOBRADIÇA DIREITA DA TAMPA DO PORTA-MALAS	1	1
34	446 548	66/	ARRUELA LISA 3/8" de fixação da dobradiça à tampa do porta-malas	8	8
35	9 409 102	66/	PARAFUSO CABEÇA SEXTAVADA E ARRUELA DE PRESSÃO 5/16" - 24 x 3/4" de fixação da dobradiça à tampa do porta-malas	4	4
36	271 187	66/	PORCA SEXTAVADA E ARRUELA DENTADA EXTERNA 5/16" - 24 de fixação da dobradiça da tampa do porta-malas à car-roceria	4	4
37	24 947	66/	DOBRADIÇA ESQUERDA DA TAMPA DO PORTA-MALAS	1	1
38	6 035 709	66/	COXIM DO TRINCO DA FECHADURA DA TAMPA DO PORTA-MALAS	1	1
39	26 245	66/	TRINCO DA FECHADURA DA TAMPA DO PORTA-MALAS	1	1
40	26 238	66/	MOLA DA DOBRADIÇA DA TAMPA DO PORTA-MALAS	2	2

FIGURA E REF. Nº	PEÇA NÚMERO	ANO	N O M E N C L A T U R A	1	1
				4	4
41	29 136	66/	TRINCO DA FECHADURA DA TAMPA DO PORTA-MALAS	1	1
42	29 135	66/	BATENTE DA FECHADURA DA TAMPA DO PORTA-MALAS	1	1
43	26 004	66/	CALÇO DO BATENTE DA FECHADURA DA TAMPA DO PORTA-MALAS o- Usar quantidade necessária por veículo	0	0
44	446 548	66/	ARRUELA LISA 3/8" de fixação de batente da fechadura da tampa do porta-malas	2	2
45	9 409 102	66/	PARAFUSO SEXTAVADO E ARRUELA DE PRESSÃO 5/16" - 24 x 3/4" de fixação do batente da fechadura da tampa do porta-malas	2	2
46	29 888	66/	COXIM DO SUPORTE DA PLACA DE LICENÇA	2	2
47	27 022	66/	MOLA DIREITA DO SUPORTE DA PLACA DE LICENÇA	1	1
48	56 761	66/	SUPORTE DA PLACA DE LICENÇA	1	1
	49 492	66/	PARAFUSO DE SOLDA 5/16" 24 x 3/4" de apoio da dobradiça da tampa do porta-malas	4	4
	802 419	66/	ARRUELA DE PRESSÃO DE APOIO DA DOBRADIÇA DA TAMPA DO PORTA-MALAS	2	2
	26 162	66/	REBITE ESPECIAL DE APOIO DA DOBRADIÇA DA TAMPA DO PORTA-MALAS	2	2



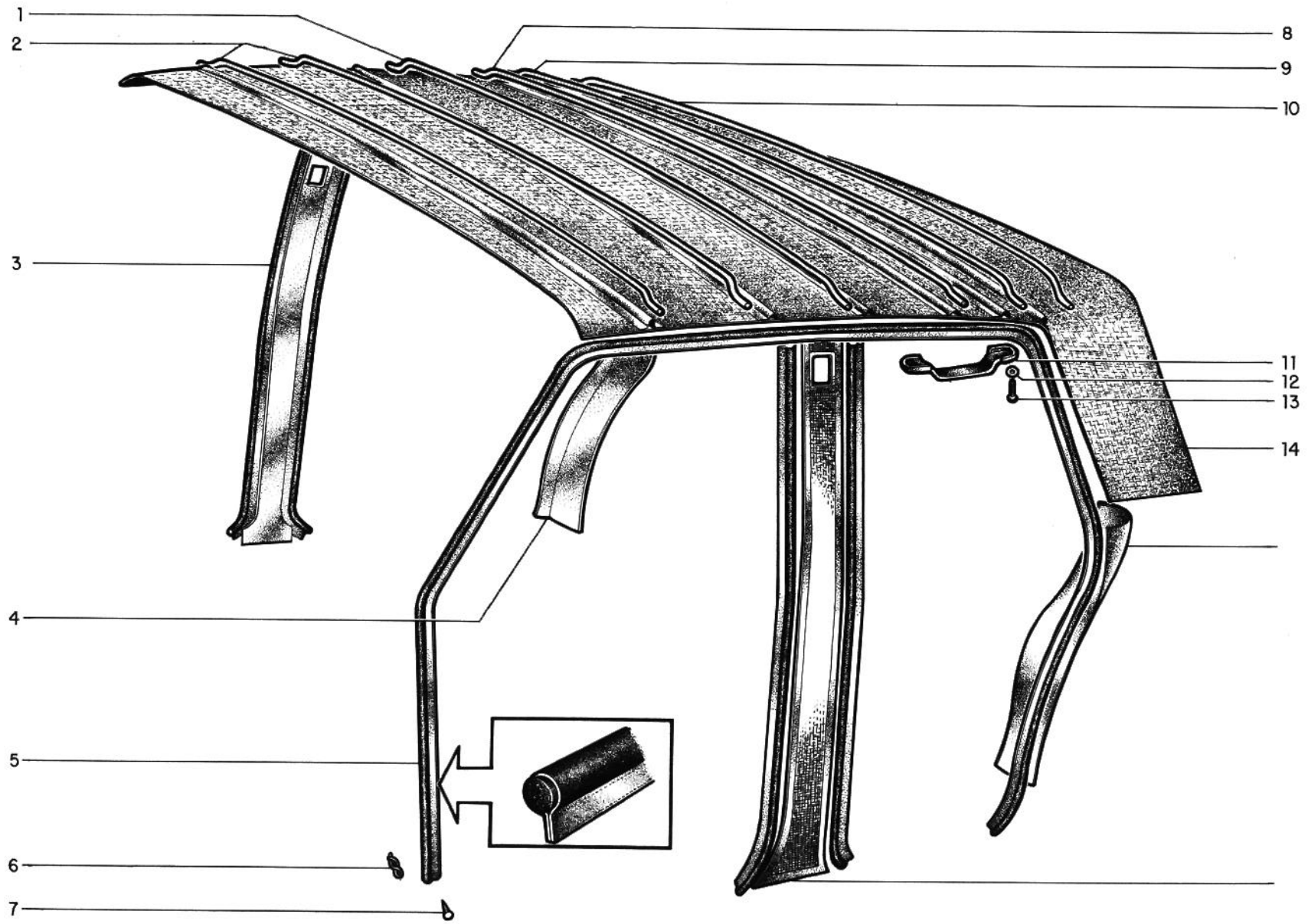


FIGURA E REF. Nº	PEÇA NÚMERO	ANO	N O M E N C L A T U R A	1	1
				4	4
				5	6
1	24 935	66/	ARCO DO FÔRRO DO TETO	1	1
2	20 229	66/	ARCO DO FÔRRO DO TETO	2	2
3	56 550	68/69	FÔRRO DA COLUNA CENTRAL - AZUL SAFIRA - opção 683	2	
3	66 723	70/	FÔRRO DA COLUNA CENTRAL - AZUL CORINTO - opção 696	2	
3	56 446	68/69	FÔRRO DA COLUNA CENTRAL - VERMELHO GALA - opções 680 e 685	2	
3	66 722	70/	FÔRRO DA COLUNA CENTRAL - VERMELHO CORINTO - opção 695	2	
3	56 552	68/69	FÔRRO DA COLUNA CENTRAL - MARROM CONHAQUE - opção 681	2	
3	66 724	70/	FÔRRO DA COLUNA CENTRAL - MARROM CORINTO - opção 697	2	
3	56 547	68/69	FÔRRO DA COLUNA CENTRAL - AZUL ZENITE - opção 687	2	
		68/69	FÔRRO DA COLUNA CENTRAL - AZUL ZENITE - opção 677	2	
3	56 548	68/69	FÔRRO DA COLUNA CENTRAL - CINZA CRUZADOR - opção 688	2	
		68/69	FÔRRO DA COLUNA CENTRAL - CINZA CRUZADOR - opção 678	2	
3	56 727	68/69	FÔRRO DA COLUNA CENTRAL - GÊLO - opção 675	2	
3	56 549	68/69	FÔRRO DA COLUNA CENTRAL - PRÊTO NOITE - opção 674	2	
3	66 721	70/	FÔRRO DA COLUNA CENTRAL - PRÊTO CORINTO - opção 698	2	
		70/	FÔRRO DA COLUNA CENTRAL - PRÊTO CORINTO - opção 694	2	
3	56 551	68/69	FÔRRO DA COLUNA CENTRAL - BEGE IPEROIG - opção 686	2	
3	45 079	67	FÔRRO DA COLUNA CENTRAL - MARROM HAVANA - opções 644 e 645	2	
3	56 728	68/69	FÔRRO DA COLUNA CENTRAL - MARROM HAVANA - opção 676	2	
3	66 724	70/	FÔRRO DA COLUNA CENTRAL - MARROM CORINTO - opção 699	2	
		70/	FÔRRO DA COLUNA CENTRAL - MARROM CORINTO - opção 697	2	
3	39 433	66	FÔRRO DA COLUNA CENTRAL - MARROM IPÊ - opção 661	1	
4	33 043	67	COBERTURA DA CAIXA DA RODA - LADO ESQUERDO - AZUL SAFIRA - opções 627, 634 e 662	1	
		68/69	COBERTURA DA CAIXA DA RODA - LADO ESQUERDO - AZUL SAFIRA - opção 683	1	
4	66 733	70/	COBERTURA DA CAIXA DA RODA - LADO ESQUERDO - AZUL CORINTO - opção 696	1	
4	33 044	67	COBERTURA DA CAIXA DA RODA - LADO DIREITO - AZUL SAFIRA - opções 627, 634 e 662	1	
		68/69	COBERTURA DA CAIXA DA RODA - LADO DIREITO - AZUL SAFIRA - opção 683	1	
4	66 734	70/	COBERTURA DA CAIXA DA RODA - LADO DIREITO - AZUL CORINTO - opção 696	1	
4	33 045	67	COBERTURA DA CAIXA DA RODA - LADO ESQUERDO - VERMELHO GALA - opções 618, 630, 660 e 663	1	
		68/69	COBERTURA DA CAIXA DA RODA - LADO ESQUERDO - VERMELHO GALA - opções 680 e 685	1	
4	66 731	70/	COBERTURA DA CAIXA DA RODA - LADO ESQUERDO - VERMELHO CORINTO - opção 695	1	

FIGURA E REF Nº	PEÇA NÚMERO	ANO	N O M E N C L A T U R A	1	1	1	1	1	1
4	33 046	67 68/69	COBERTURA DA CAIXA DA RODA LADO DIREITO - VERMELHO GALA - opções 618, 630, 660 e 663 COBERTURA DA CAIXA DA RODA LADO DIREITO - VERMELHO GALA - opções 680 e 685	1	1	1	1	1	1
4	66 732	70/	COBERTURA DA CAIXA DA RODA LADO DIREITO - VERMELHO CORINTO - opção 695	1	1	1	1	1	1
4	33 047	67 68/69	COBERTURA DA CAIXA DA RODA LADO ESQUERDO - MARROM CONHAQUE - opção 631 COBERTURA DA CAIXA DA RODA LADO ESQUERDO - MARROM CONHAQUE - opção 681	1	1	1	1	1	1
4	66 735	70/	COBERTURA DA CAIXA DA RODA LADO ESQUERDO - MARROM CORINTO - opção 697	1	1	1	1	1	1
4	33 048	67 68/69	COBERTURA DA CAIXA DA RODA LADO DIREITO - MARROM CONHAQUE - opção 631 COBERTURA DA CAIXA DA RODA LADO DIREITO - MARROM CONHAQUE - opção 681	1	1	1	1	1	1
4	66 736	70/	COBERTURA DA CAIXA DA RODA LADO DIREITO - MARROM CORINTO - opção 697	1	1	1	1	1	1
4	33 049	67 67 68/69 68/69	COBERTURA DA CAIXA DA RODA LADO ESQUERDO - AZUL ZENITE - opções 619 e 671 COBERTURA DA CAIXA DA RODA LADO ESQUERDO - AZUL ZENITE - opções 641 e 665 COBERTURA DA CAIXA DA RODA LADO ESQUERDO - AZUL ZENITE - opção 687 COBERTURA DA CAIXA DA RODA LADO ESQUERDO - AZUL ZENITE - opção 677	1	1	1	1	1	1
4	33 050	67 67 68/69 68/69	COBERTURA DA CAIXA DA RODA LADO DIREITO - opções 619 e 671 - AZUL ZENITE COBERTURA DA CAIXA DA RODA LADO DIREITO - opções 641 e 665 - AZUL ZENITE COBERTURA DA CAIXA DA RODA LADO DIREITO - opção 687 - AZUL ZENITE COBERTURA DA CAIXA DA RODA LADO DIREITO - opção 677 - AZUL ZENITE	1	1	1	1	1	1
4	33 053	67 67 68/69 68/69	COBERTURA DA CAIXA DA RODA LADO ESQUERDO - CINZA CRUZADOR - opções 621 e 672 COBERTURA DA CAIXA DA RODA LADO ESQUERDO - CINZA CRUZADOR - opções 639 e 666 COBERTURA DA CAIXA DA RODA LADO ESQUERDO - CINZA CRUZADOR - opção 688 COBERTURA DA CAIXA DA RODA LADO ESQUERDO - CINZA CRUZADOR - opção 678	1	1	1	1	1	1
4	33 054	67 67 68/69 68/69	COBERTURA DA CAIXA DA RODA LADO DIREITO - CINZA CRUZADOR - opções 621 e 672 COBERTURA DA CAIXA DA RODA LADO DIREITO - CINZA CRUZADOR - opções 639 e 666 COBERTURA DA CAIXA DA RODA LADO DIREITO - CINZA CRUZADOR - opção 688 COBERTURA DA CAIXA DA RODA LADO DIREITO - CINZA CRUZADOR - opção 678	1	1	1	1	1	1
4	33 055	67 67 68/69	COBERTURA DA CAIXA DA RODA LADO ESQUERDO - GÊLO - opções 622 e 633 COBERTURA DA CAIXA DA RODA LADO ESQUERDO - GÊLO - opção 643 COBERTURA DA CAIXA DA RODA LADO ESQUERDO - GÊLO - opção 675	1	1	1	1	1	1
4	33 056	67 67 68/69	COBERTURA DA CAIXA DA RODA LADO DIREITO - GÊLO - opções 622 e 633 COBERTURA DA CAIXA DA RODA LADO DIREITO - GÊLO - opção 643 COBERTURA DA CAIXA DA RODA LADO DIREITO - GÊLO - opção 675	1	1	1	1	1	1
4	33 057	67 67 68/69 68/69	COBERTURA DA CAIXA DA RODA LADO ESQUERDO - PRÊTO NOITE - opções 623 e 632 COBERTURA DA CAIXA DA RODA LADO ESQUERDO - PRÊTO NOITE - opções 637 e 642 COBERTURA DA CAIXA DA RODA LADO ESQUERDO - PRÊTO NOITE - opções 682 e 689 COBERTURA DA CAIXA DA RODA LADO ESQUERDO - PRÊTO NOITE - opção 674	1	1	1	1	1	1
4	66 729	70/ 70/	COBERTURA DA CAIXA DA RODA LADO ESQUERDO - PRÊTO CORINTO - opção 694 COBERTURA DA CAIXA DA RODA LADO ESQUERDO - PRÊTO CORINTO - opção 698	1	1	1	1	1	1
4	33 058	67 67 68/69 68/69	COBERTURA DA CAIXA DA RODA LADO DIREITO - PRÊTO NOITE - opções 623 e 632 COBERTURA DA CAIXA DA RODA LADO DIREITO - PRÊTO NOITE - opções 637 e 642 COBERTURA DA CAIXA DA RODA LADO DIREITO - PRÊTO NOITE - opções 682 e 689 COBERTURA DA CAIXA DA RODA LADO DIREITO - PRÊTO NOITE - opção 674	1	1	1	1	1	1

FIGURA E REF. Nº	PEÇA NÚMERO	ANO	N O M E N C L A T U R A	
4	66 730	70/ 70/	COBERTURA DA CAIXA DA RODA LADO DIREITO - PRÉTO CORINTO - opção 694 COBERTURA DA CAIXA DA RODA LADO DIREITO - PRÉTO CORINTO - opção 698	1
4	35 249	67 68/69	COBERTURA DA CAIXA DA RODA LADO ESQUERDO - BEGE IPEROIG - opções 628, 668, 669 e 670 COBERTURA DA CAIXA DA RODA LADO ESQUERDO - BEGE IPEROIG - opção 686	1
4	33 250	67 68/69	COBERTURA DA CAIXA DA RODA LADO DIREITO - BEGE IPEROIG - opções 628, 668, 669 e 670 COBERTURA DA CAIXA DA RODA LADO DIREITO - BEGE IPEROIG - opção 686	1
4	45 462	67 68/69	COBERTURA DA CAIXA DA RODA LADO DIREITO - MARROM HAVANA - opções 644 e 645 COBERTURA DA CAIXA DA RODA LADO DIREITO - MARROM HAVANA - opção 676	1
4	66 736	70/	COBERTURA DA CAIXA DA RODA LADO DIREITO - MARROM CORINTO - opção 699	1
4	45 461	67 68/69	COBERTURA DA CAIXA DA RODA LADO ESQUERDO - MARROM HAVANA - opções 644 e 645 COBERTURA DA CAIXA DA RODA LADO ESQUERDO - MARROM HAVANA - opção 676	1
4	66 735	70/	COBERTURA DA CAIXA DA RODA LADO ESQUERDO - MARROM CORINTO - opção 699	1
4	45 351	67	COBERTURA DA CAIXA DA RODA LADO ESQUERDO - MARROM IPÊ - opção 661	1
4	45 352	67	COBERTURA DA CAIXA DA RODA LADO DIREITO - MARROM IPÊ - opção 661	4
5	56 558	68/69	DEBRUM DE REMATE DAS PORTAS - AZUL SAFIRA - opção 683	4
5	66 727	70/	DEBRUM DE REMATE DAS PORTAS - AZUL SAFIRA - opção 699	4
5	56 554	68/69	DEBRUM DE REMATE DAS PORTAS - VERMELHO GALA - opções 680 e 685	4
5	66 726	70/	DEBRUM DE REMATE DAS PORTAS - VERMELHO CORINTO - opção 695	4
5	56 560	68/69	DEBRUM DE REMATE DAS PORTAS - MARROM CONHAQUE - opção 681	4
5	66 728	70/	DEBRUM DE REMATE DAS PORTAS - MARROM CORINTO - opção 697	4
5	56 555	68/69 68/69	DEBRUM DE REMATE DAS PORTAS - AZUL ZENITE - opção 687 DEBRUM DE REMATE DAS PORTAS - AZUL ZENITE - opção 677	4
5	56 556	68/69 68/69	DEBRUM DE REMATE DAS PORTAS - CINZA CRUZADOR - opção 688 DEBRUM DE REMATE DAS PORTAS - CINZA CRUZADOR - opção 678	4
5	56 663	68/69	DEBRUM DE REMATE DAS PORTAS - GÉLO - opção 675	4
5	56 557	68/69 68/69	DEBRUM DE REMATE DAS PORTAS - PRÉTO NOITE - opções 682 e 689 DEBRUM DE REMATE DAS PORTAS - PRÉTO NOITE - opção 674	4
5	66 725	70/ 70/	DEBRUM DE REMATE DAS PORTAS - PRÉTO CORINTO - opção 694 DEBRUM DE REMATE DAS PORTAS - PRÉTO CORINTO - opção 698	4
5	56 559	68/69	DEBRUM DE REMATE DAS PORTAS - BEGE IPEROIG - opção 686	4
5	39 594	67	DEBRUM DE REMATE DAS PORTAS - MARROM HAVANA - opções 644 e 645	2
5	56 664	68/69	DEBRUM DE REMATE DAS PORTAS - MARROM HAVANA - opções 676	4

FIGURA E REF. Nº	PEÇA NÚMERO	ANO	N O M E N C L A T U R A	1	1
5	66 728	70/	DEBRUM DE REMATE DAS PORTAS - MARROM CORINTO - opção 699	4	4
5	39 463	67	DEBRUM DE REMATE DAS PORTAS - MARROM IPÊ - opção 661	2	4
5	33 016	67	DEBRUM DE REMATE DAS COLUNAS - AZUL SAFIRA - opções 627, 634 e 662	4	4
5	56 558	68/69	DEBRUM DE REMATE DAS COLUNAS - AZUL SAFIRA - opção 683	4	4
5	66 727	70/	DEBRUM DE REMATE DAS COLUNAS - AZUL CORINTO - opção 696	4	4
5	56 554	68/69	DEBRUM DE REMATE DAS COLUNAS - VERMELHO GALA - opções 680 e 685	4	4
5	66 726	70/	DEBRUM DE REMATE DAS COLUNAS - VERMELHO CORINTO - opção 695	4	4
5	56 560	68/69	DEBRUM DE REMATE DAS COLUNAS - MARROM CONHAQUE - opção 681	4	4
5	66 728	70/	DEBRUM DE REMATE DAS COLUNAS - MARROM CORINTO - opção 697	4	4
5	56 555	68/69	DEBRUM DE REMATE DAS COLUNAS - AZUL ZENITE - opção 687	4	4
5	56 556	68/69	DEBRUM DE REMATE DAS COLUNAS - AZUL ZENITE - opção 677	4	4
5	56 663	68/69	DEBRUM DE REMATE DAS COLUNAS - CINZA CRUZADOR - opção 688	4	4
5	56 557	68/69	DEBRUM DE REMATE DAS COLUNAS - CINZA CRUZADOR - opção 678	4	4
5	56 663	68/69	DEBRUM DE REMATE DAS COLUNAS - GÊLO - opção 675	4	4
5	66 725	70/	DEBRUM DE REMATE DAS COLUNAS - PRÊTO NOITE - opções 682 e 689	4	4
5	56 559	70/	DEBRUM DE REMATE DAS COLUNAS - PRÊTO NOITE - opção 674	4	4
5	39 579	67	DEBRUM DE REMATE DAS COLUNAS - PRÊTO CORINTO - opção 694	4	4
5	56 664	68/69	DEBRUM DE REMATE DAS COLUNAS - PRÊTO CORINTO - opção 698	4	4
5	39 451	67	DEBRUM DE REMATE DAS COLUNAS - BEGE IPEROIG - opção 686	4	4
5	66 728	67	DEBRUM DE REMATE DAS COLUNAS - MARROM HAVANA - opções 644 e 645	4	4
5	39 451	67	DEBRUM DE REMATE DAS COLUNAS - MARROM HAVANA - opção 676	4	4
5	12 219	67/	DEBRUM DE REMATE DAS COLUNAS - MARROM CORINTO - opção 699	4	4
6	11 301	67/	DEBRUM DE REMATE DAS COLUNAS - MARROM IPÊ - opção 661	4	4
7	20 230	66/	GRAMPO DE FIXAÇÃO DOS DEBRUNS o- Usar quantidade necessária	0	0
8	20 281	66/	PREGO ROSCADO DE FIXAÇÃO DOS DEBRUNS o- Usar quantidade necessária	0	0
9	20 282	66/	ARCO DO FÔRRO DO TETO	1	1
10	20 702	66/68	ARCO DO FÔRRO DO TETO	1	1
11			ALÇA DE SEGURANÇA DO PASSAGEIRO	1	1
				2	



FIGURA E REF. Nº	PEÇA NÚMERO	ANO	N O M E N C L A T U R A	1 1 4 4 5 6
12	131 183	66/68	ARRUELA LEVE DE PRESSÃO de fixação da alça de segurança ao suporte	8
13	160 059	66/68	PARAFUSO CABEÇA FENDADA EM CRUZ 32 x 3/4" de fixação da alça de segurança ao suporte	8
14	64 208	69/	FORRO DO TETO - GÊLO ALASCA	1 1

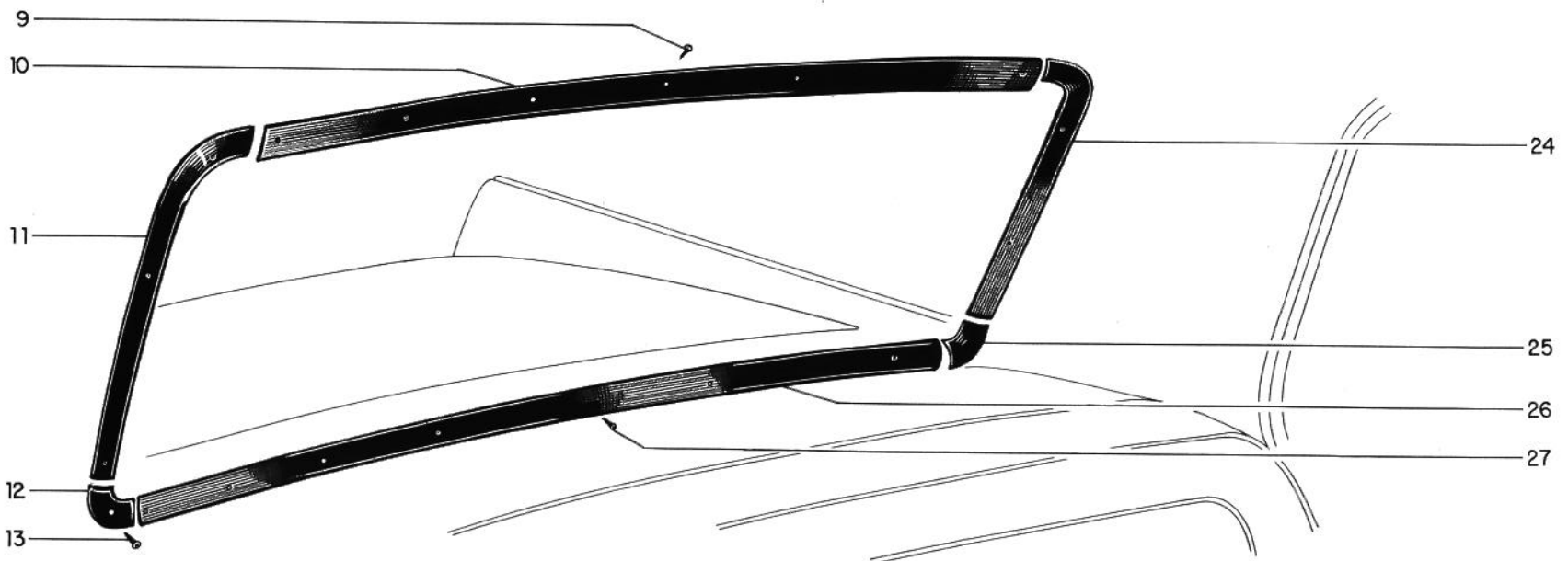
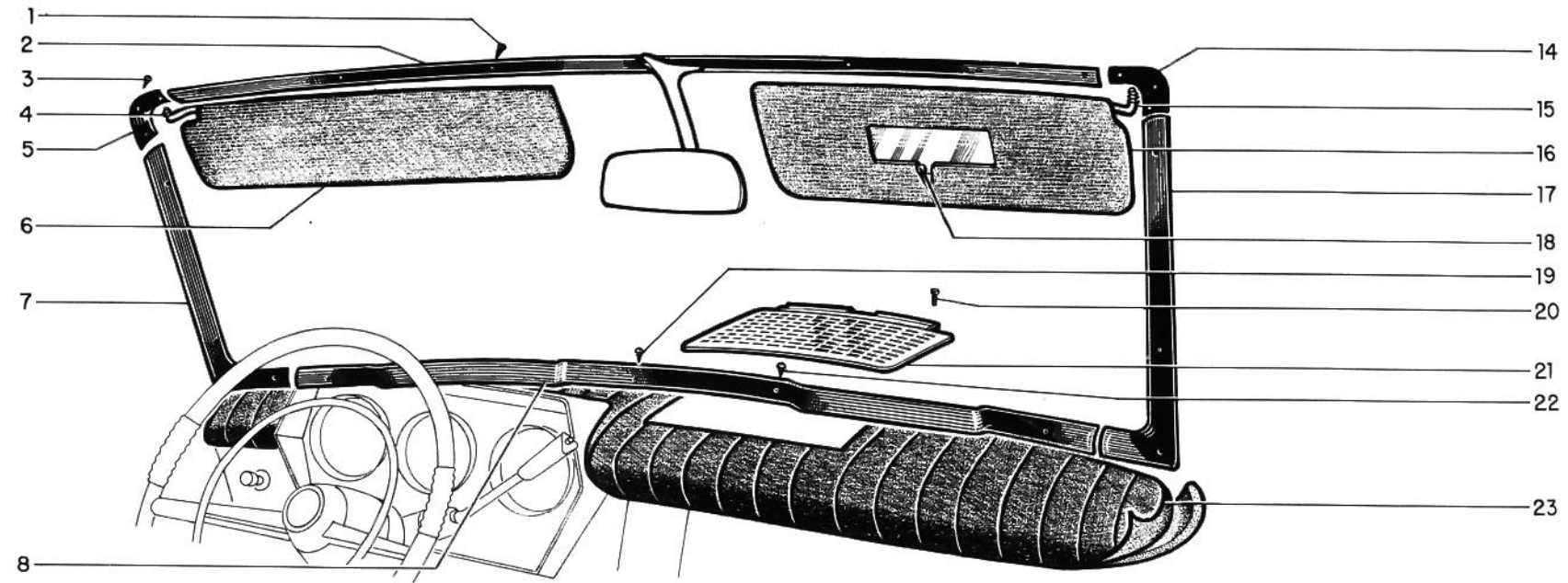


FIGURA E REF. Nº	PEÇA NÚMERO	ANO	N O M E N C L A T U R A	1 4 5	1 4 6
1	162 413	66/	PARAFUSO CABEÇA OVAL FENDADO EM CRUZ 15 x 1" de fixação da moldura ao tampo e lateral do pára-brisa	8	8
2	20 183	66/	MOLDURA DA GUARNIÇÃO SUPERIOR DO PÁRA-BRISA	1	1
3	162 413	66/	PARAFUSO CABEÇA OVAL FENDADO EM CRUZ de fixação do mata-junta do canto do pára-brisa	4	4
4	84 529	66/	BRAÇO COMPLETO DO PÁRA-SOL ESQUERDO	1	1
	20 277	66/	BRAÇO DO PÁRA-SOL ESQUERDO	1	1
5	20 271	66/	MATA-JUNTA DA GUARNIÇÃO DO CANTO SUPERIOR ESQUERDO DO PÁRA-BRISA	1	1
6	38 281	66 67 68	PÁRA-SOL ESQUERDO BEGE IPANEMA OPÇÕES 594-596-600-616 e 617 Opções 636-638-640-644-645-e 667 Opções 673-676 e 679	1 1 1	
6	64 209	69/	PÁRA-SOL ESQUERDO SEM ESPELHO TODAS OPÇÕES	2	1
7	20 193	66/	MOLDURA DA GUARNIÇÃO ESQUERDA DO PÁRA-BRISA	1	1
8	85 367	66/	MOLDURA DA GUARNIÇÃO INFERIOR DO PÁRA-BRISA	1	1
9	162 413	66/	PARAFUSO ATARRAXANTE CABEÇA OVAL FENDADO EM CRUZ 15 x 1" de fixação da moldura central da janela traseira	7	7
10	20 617	66/	MOLDURA CENTRAL DA GUARNIÇÃO DA JANELA TRASEIRA	1	1
11	20 304	66/	MOLDURA DIREITA DA GUARNIÇÃO INTERNA DA JANELA TRASEIRA	1	1
12	20 310	66/	MATA-JUNTA DA MOLDURA INFERIOR DIREITA DA JANELA TRASEIRA	1	1
13	162 428	66/	PARAFUSO ATARRAXANTE CABEÇA OVAL FENDADO EM CRUZ 15 x 2" de fixação do mata-junta inferior da guarnição da janela traseira	2	2
14	20 272	66/	MATA-JUNTA DA GUARNIÇÃO DO CANTO SUPERIOR DIREITO DO PÁRA-BRISA	1	1
15	84 530	66/	BRAÇO COMPLETO DO PÁRA-SOL DIREITO	1	1
16	38 280	66 67 68	PÁRA-SOL DIREITO BEGE IPANEMA OPÇÕES 594-596-600-616 e 617 Opções 636-638-640-644-645 e 667 Opções 673-676 e 679	1 1 1	
16	63 594	69	PÁRA-SOL DIREITO COM ESPELHO - GÊLO ALASCA - TODAS OPÇÕES	1	
16	66 001	70/	PÁRA-SOL DIREITO COM ESPELHO - GÊLO ALASCA - OPÇÃO 699	1	
16	66 808	70/	PÁRA-SOL DIREITO COM ESPELHO - GÊLO ALASCA - OPÇÃO 698	1	
17	20 194	66/	MOLDURA DA GUARNIÇÃO LATERAL DO PÁRA-BRISA LD.	1	1
18	31 487	66/	RETENTOR DO ESPELHO DO PÁRA-SOL	1	
19	148 545	66/	PARAFUSO ATARRAXANTE CABEÇA OVAL FENDADO EM CRUZ 8 - 15 x 1/2" de fixação da moldura da guarnição inferior do pára-brisa	1	1

FIGURA E REF Nº	PEÇA NÚMERO	ANO	N O M E N C L A T U R A	1	7
				1	1
				4	4
				5	6
20	161 790	66/	PARAFUSO CABEÇA PAINELA FENDADO EM CRUZ 6 - 18 x 3/8" de fixação da grade do alto-falante do rádio ao painel de instrumentos	6	6
21	20 865	66/	GRADE DO ALTO-FALANTE DO RÁDIO NO PAINEL DE INSTRUMENTOS	1	1
22	162 418	66/	PARAFUSO CABEÇA OVAL FENDADO EM CRUZ 15 x 1.1/2" de fixação da moldura da guarnição inferior do pára-brisa	6	6
23	39 586	67 68/69	COBERTURA DO PAINEL DE INSTRUMENTOS - AZUL SAFIRA - OPÇÕES 627- 634 e 662 Opção 883	1	1
23	66 739	70/	COBERTURA DO PAINEL DE INSTRUMENTOS - AZUL CORINTO - OPÇÃO 696	1	
23	39 587	67 68/69	COBERTURA DO PAINEL DE INSTRUMENTOS - VERMELHO GALA - OPÇÕES 618-630-660 e 663 Opções 680 e 685	1	1
23	66 738	70/	COBERTURA DO PAINEL DE INSTRUMENTOS - VERMELHO CORINTO - OPÇÃO 695	1	
23	39 589	67 68/69	COBERTURA DO PAINEL DE INSTRUMENTOS - BEGE IPEROIG - OPÇÕES 628-668-669 e 670 Opção 686	1	1
23	39 590	67 68/69	COBERTURA DO PAINEL DE INSTRUMENTOS - MARROM CONHAQUE - OPÇÃO 631 Opção 681		1
23	45 720	67 67/68	COBERTURA DO PAINEL DE INSTRUMENTOS - MARROM HAVANA - OPÇÕES 644 e 645 Opção 676	1	1
23	59 716	69	COBERTURA DO PAINEL DE INSTRUMENTOS - MARROM HAVANA- OPÇÃO 676		1
23	66 740	70/ 70/	COBERTURA DO PAINEL DE INSTRUMENTOS - MARROM CORINTO - OPÇÃO 697 Opção 699	1	1
23	33 072	66	COBERTURA DO PAINEL DE INSTRUMENTOS -AZUL ZENITE - OPÇÃO 569	1	
23	45 718	67 68	COBERTURA DO PAINEL DE INSTRUMENTOS - AZUL ZENITE - OPÇÕES 641 e 645 Opção 677		1 1
23	39 592	67 68/69 69	COBERTURA DO PAINEL DE INSTRUMENTOS - AZUL ZENITE - OPÇÕES 619 e 679 Opção 687 Opção 677	1	1 1
23	45 717	67 68	COBERTURA DO PAINEL DE INSTRUMENTOS - CINZA CRUZADOR - OPÇÕES 639 e 666 Opção 678	1	1
23	39 591	69 67 68/69	COBERTURA DO PAINEL DE INSTRUMENTOS - CINZA CRUZADOR - OPÇÃO 678 Opções 621 e 672 Opção 688		1 1 1
23	39 588	67 68/69 69	COBERTURA DO PAINEL DE INSTRUMENTOS - PRÊTO NOITE - OPÇÕES 622-623-632 e 633 Opções 689 e 682 Opção 674	1	1 1
23	39 022	67 68	COBERTURA DO PAINEL DE INSTRUMENTOS - PRÊTO NOITE - OPÇÕES 637 e 642 Opção 674	1	1

FIGURA E REF. Nº	PEÇA NÚMERO	ANO	N O M E N C L A T U R A	1 4 5	1 4 6
23	66 737	70/ 70/	COBERTURA DO PAINEL DE INSTRUMENTOS - PRÉTO CORINTO - OPÇÃO 694 Opção 698	1	1
23	45 719	67 68	COBERTURA DO PAINEL DE INSTRUMENTOS - GÊLO - OPÇÃO 643 Opção 675	1	1
23	59 715	69	COBERTURA DO PAINEL DE INSTRUMENTOS - GÊLO - OPÇÃO 675	1	1
24	20 303	66/	MOLDURA DA GUARNIÇÃO INTERNA ESQUERDA DA JANELA TRASEIRA	1	1
25	20 309	66/	MATA-JUNTA DA MOLDURA INFERIOR ESQUERDA DA JANELA TRASEIRA	1	1
26	20 298	66/	MOLDURA INFERIOR DA JANELA TRASEIRA	1	1
27	162 416	66/	PARAFUSO ATARRAXANTE CABEÇA OVAL FENDADO EM CRUZ 15 x 1. 1/4" de fixação da moldura da guarnição lateral e inferior da janela traseira o- Usar 13 peças por veículo	o	o



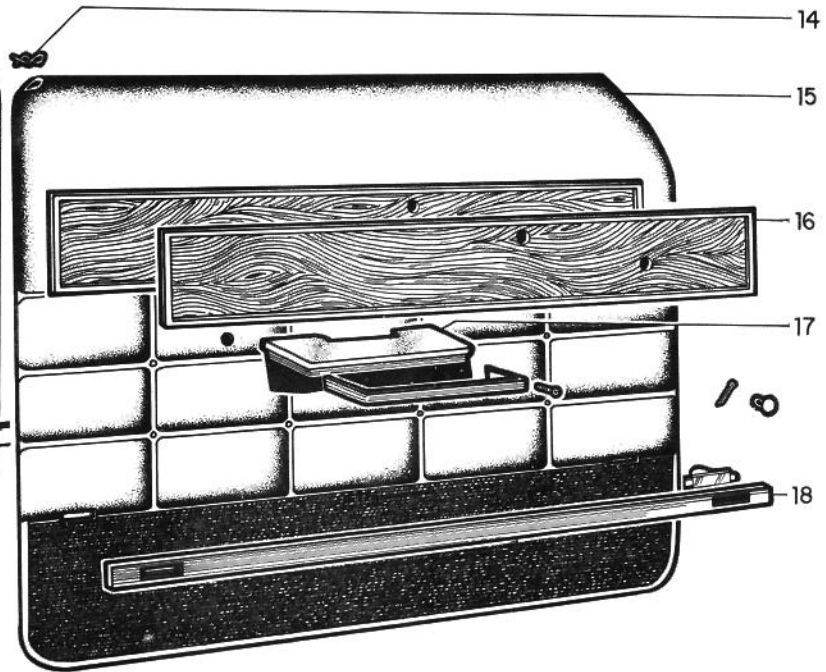
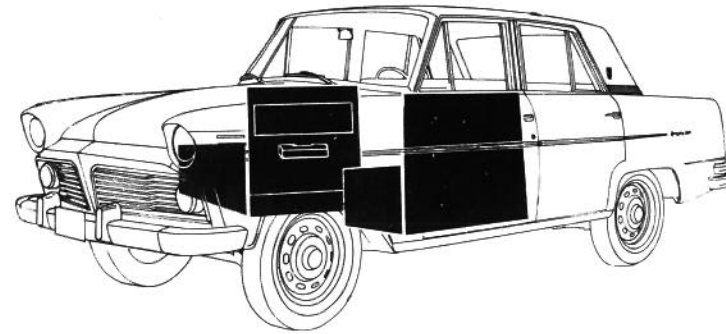
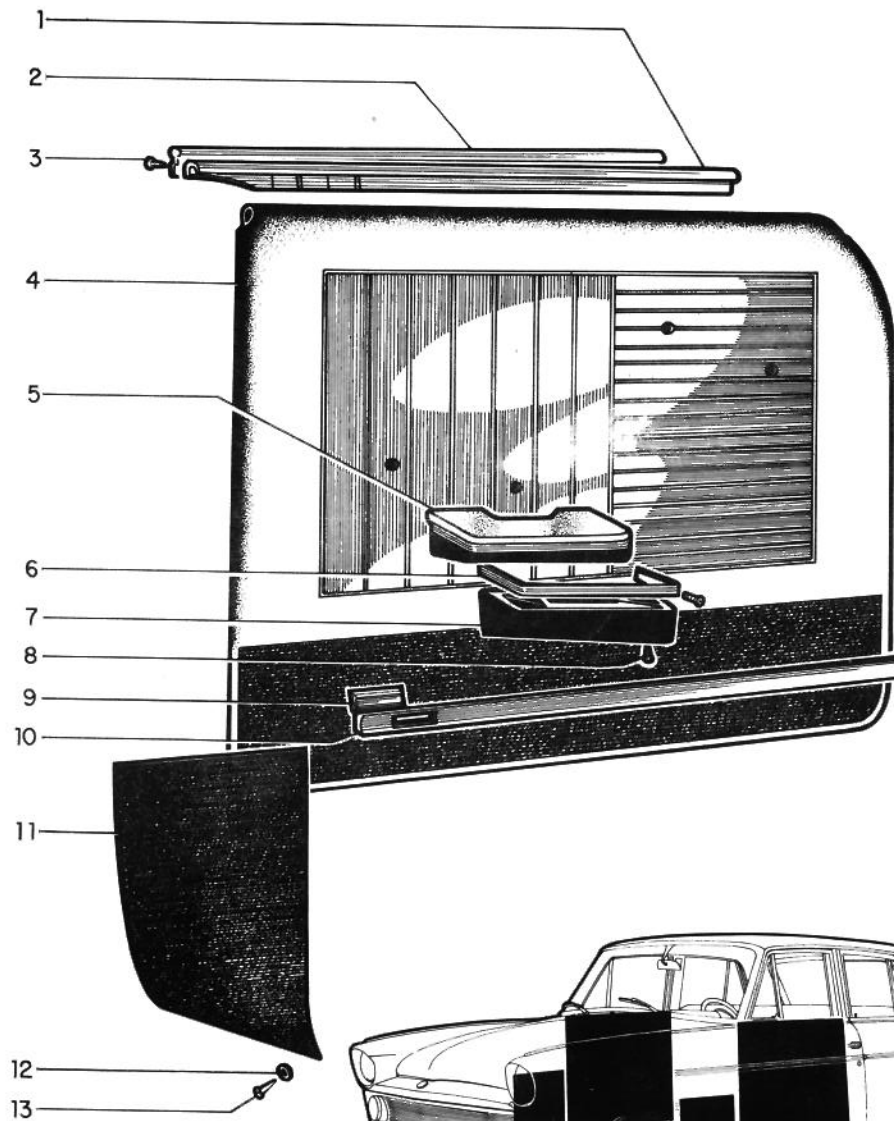


FIGURA E REF. Nº	PEÇA NÚMERO	ANO	N O M E N C L A T U R A	1 4 5	1 1 6
1	27 215	66/	MOLDURA SUPERIOR DO PAINEL DE ACABAMENTO DA PORTA DIANTEIRA - LADO ESQUERDO	1	1
1	27 216	66/	MOLDURA SUPERIOR DO PAINEL DE ACABAMENTO DA PORTA DIANTEIRA - LADO DIREITO	1	1
2	20 040	66/	VEDADOR DO PAINEL INTERNO DAS PORTAS DIANTEIRAS	2	2
3	161 370	66/	PARAFUSO ATARRAXANTE CABEÇA CHATA FENDADO EM CRUZ 6-18x3/8 de fixação da moldura superior do painel de acabamento das portas dianteiras o- Usar 10 peças por veículo	0	0
4	39 375	67 68	FÔRRO DA PORTA DIANTEIRA LADO ESQUERDO - AZUL SAFIRA - opções 627, 634 e 662 FÔRRO DA PORTA DIANTEIRA LADO ESQUERDO - AZUL SAFIRA - opção 683	1 1	1 1
4	59 597	69	FÔRRO DA PORTA DIANTEIRA LADO ESQUERDO - AZUL SAFIRA - opção 683	1	1
4	66 705	70/	FÔRRO DA PORTA DIANTEIRA LADO ESQUERDO - AZUL CORINTO - opção 696	1	1
4	39 376	67 68	FÔRRO DA PORTA DIANTEIRA LADO DIREITO - AZUL SAFIRA - opções 627, 634 e 662 FÔRRO DA PORTA DIANTEIRA LADO DIREITO - AZUL SAFIRA - opção 683	1 1	1 1
4	59 598	69	FÔRRO DA PORTA DIANTEIRA LADO DIREITO - AZUL SAFIRA - opção 683	1	1
4	66 706	70/	FÔRRO DA PORTA DIANTEIRA LADO DIREITO - AZUL CORINTO - opção 696	1	1
4	39 377	67 68	FÔRRO DA PORTA DIANTEIRA LADO ESQUERDO - VERMELHO GALA - opções 618, 630, 660 e 663 FÔRRO DA PORTA DIANTEIRA LADO ESQUERDO - VERMELHO GALA - opções 680 e 685	1 1	1 1
4	59 603	69	FÔRRO DA PORTA DIANTEIRA LADO ESQUERDO - VERMELHO GALA - opções 680 e 685	1	1
4	66 703	70/	FÔRRO DA PORTA DIANTEIRA LADO ESQUERDO - VERMELHO CORINTO - opção 695	1	1
4	32 978	67 68	FÔRRO DA PORTA DIANTEIRA LADO DIREITO - VERMELHO GALA - opções 618, 630, 660 e 663 FÔRRO DA PORTA DIANTEIRA LADO DIREITO - VERMELHO GALA - opções 680 e 685	1 1	1 1
4	59 604	69	FÔRRO DA PORTA DIANTEIRA LADO DIREITO - VERMELHO GALA - opções 680 e 685	1	1
4	66 704	70/	FÔRRO DA PORTA DIANTEIRA LADO DIREITO - VERMELHO CORINTO - opção 695	1	1
4	39 379	67 68	FÔRRO DA PORTA DIANTEIRA LADO ESQUERDO - MARROM CONHAQUE - opção 631 FÔRRO DA PORTA DIANTEIRA LADO ESQUERDO - MARROM CONHAQUE - opção 681	1 1	1 1
4	59 601	69	FÔRRO DA PORTA DIANTEIRA LADO ESQUERDO - MARROM CONHAQUE - opção 681	1	1
4	66 707	70/	FÔRRO DA PORTA DIANTEIRA LADO ESQUERDO - MARROM CORINTO - opção 697	1	1
4	39 380	67 68	FÔRRO DA PORTA DIANTEIRA LADO DIREITO - MARROM CONHAQUE - opção 631 FÔRRO DA PORTA DIANTEIRA LADO DIREITO - MARROM CONHAQUE - opção 681	1 1	1 1
4	59 602	69	FÔRRO DA PORTA DIANTEIRA LADO DIREITO - MARROM CONHAQUE - opção 681	1	1
4	66 708	70/	FÔRRO DA PORTA DIANTEIRA LADO DIREITO - MARROM CORINTO - opção 697	1	1
4	39 381	67 68	FÔRRO DA PORTA DIANTEIRA LADO ESQUERDO - AZUL ZENITE - opções 619 e 671 FÔRRO DA PORTA DIANTEIRA LADO ESQUERDO - AZUL ZENITE - opção 687	1 1	1 1

FIGURA E REF. Nº	PEÇA NÚMERO	ANO	N O M E N C L A T U R A	1 1 4 4 5 6
4	59 591	69	FÓRRO DA PORTA DIANTEIRA LADO ESQUERDO - AZUL ZENITE - opção 687	1
4	39 382	67 68	FÓRRO DA PORTA DIANTEIRA LADO DIREITO - AZUL ZENITE - opções 619 e 671 FÓRRO DA PORTA DIANTEIRA LADO DIREITO - AZUL ZENITE - opção 687	1 1
4	59 592	69	FÓRRO DA PORTA DIANTEIRA LADO DIREITO - AZUL ZENITE - opção 687	1
4	39 385	67 68	FÓRRO DA PORTA DIANTEIRA LADO ESQUERDO - CINZA CRUZADOR - opções 621 e 672 FÓRRO DA PORTA DIANTEIRA LADO ESQUERDO - CINZA CRUZADOR - opção 688	1 1
4	59 589	69	FÓRRO DA PORTA DIANTEIRA LADO ESQUERDO - CINZA CRUZADOR - opção 688	1
4	39 386	67 68	FÓRRO DA PORTA DIANTEIRA LADO DIREITO - CINZA CRUZADOR - opções 621 e 672 FÓRRO DA PORTA DIANTEIRA LADO DIREITO - CINZA CRUZADOR - opção 688	1 1
4	59 590	69	FÓRRO DA PORTA DIANTEIRA LADO DIREITO - CINZA CRUZADOR - opção 688	1
4	39 387	67	FÓRRO DA PORTA DIANTEIRA LADO ESQUERDO - GÊLO - opções 622 e 633	1
4	39 388	67	FÓRRO DA PORTA DIANTEIRA LADO DIREITO - GÊLO - opções 622 e 633	1
4	39 389	67 68	FÓRRO DA PORTA DIANTEIRA LADO ESQUERDO - PRÊTO NOITE - opções 623 e 632 FÓRRO DA PORTA DIANTEIRA LADO ESQUERDO - PRÊTO NOITE - opções 682 e 689	1 1
4	59 599	69	FÓRRO DA PORTA DIANTEIRA LADO ESQUERDO - PRÊTO NOITE - opções 682 e 689	1
4	66 701	70/	FÓRRO DA PORTA DIANTEIRA LADO ESQUERDO - PRÊTO CORINTO - opção 694	1
4	39 390	67 68	FÓRRO DA PORTA DIANTEIRA LADO DIREITO - PRÊTO NOITE - opções 623 e 632 FÓRRO DA PORTA DIANTEIRA LADO DIREITO - PRÊTO NOITE - opções 682 e 689	1 1
4	59 600	69	FÓRRO DA PORTA DIANTEIRA LADO DIREITO - PRÊTO NOITE - opções 682 e 689	1
4	66 702	70/	FÓRRO DA PORTA DIANTEIRA LADO DIREITO - PRÊTO CORINTO - opção 694	1
4	39 391	67 68	FÓRRO DA PORTA DIANTEIRA LADO ESQUERDO - BEGE IPEROIG - opções 628, 668, 669 e 670 FÓRRO DA PORTA DIANTEIRA LADO ESQUERDO - BEGE IPEROIG - opção 686	1 1
4	59 593	69	FÓRRO DA PORTA DIANTEIRA LADO ESQUERDO - BEGE IPEROIG - opção 686	1
4	39 392	67 68	FÓRRO DA PORTA DIANTEIRA LADO DIREITO - BEGE IPEROIG - opções 628, 668, 669 e 670 FÓRRO DA PORTA DIANTEIRA LADO DIREITO - BEGE IPEROIG - opção 686	1 1
4	59 594	69	FÓRRO DA PORTA DIANTEIRA LADO DIREITO - BEGE IPEROIG - opção 686	1
4	39 371	66	FÓRRO DA PORTA DIANTEIRA LADO ESQUERDO - VERDE CARRARA - opção 650	1
4	39 372	66	FÓRRO DA PORTA DIANTEIRA LADO DIREITO - VERDE CARRARA - opção 650	1
4	39 393	66	FÓRRO DA PORTA DIANTEIRA LADO ESQUERDO - MARROM IPÊ - opção 653	1
4	39 394	66	FÓRRO DA PORTA DIANTEIRA LADO DIREITO - MARROM IPÊ - opção 653	1

FIGURA E REF Nº	PEÇA NÚMERO	ANO	N O M E N C L A T U R A	1 1 4 5 6
5	32 989	67 68/69	DESCANSA-BRAÇO DAS PORTAS - AZUL SAFIRA - opções 627, 634 e 662 DESCANSA-BRAÇO DAS PORTAS - AZUL SAFIRA - opção 683	2 2
5	66 719	70/	DESCANSA-BRAÇO DAS PORTAS - AZUL CORINTO - opção 696	2
5	32 990	67 68/69	DESCANSA-BRAÇO DAS PORTAS - VERMELHO GALA - opções 618, 630, 660 e 663 DESCANSA-BRAÇO DAS PORTAS - VERMELHO GALA - opções 680 e 685	2 2
5	66 718	70/	DESCANSA-BRAÇO DAS PORTAS - VERMELHO CORINTO - opção 695	2
5	32 991	67 68/69	DESCANSA-BRAÇO DAS PORTAS - MARROM CONHAQUE - opção 631 DESCANSA-BRAÇO DAS PORTAS - MARROM CONHAQUE - opção 681	2 2
5	66 720	70/	DESCANSA-BRAÇO DAS PORTAS - MARROM CORINTO - opção 697	2
5	32 992	67 68/69	DESCANSA-BRAÇO DAS PORTAS - AZUL ZENITE - opções 619 e 671 DESCANSA-BRAÇO DAS PORTAS - AZUL ZENITE - opção 687	2 2
5	32 994	67 68/69	DESCANSA-BRAÇO DAS PORTAS - CINZA CRUZADOR - opções 621 e 672 DESCANSA-BRAÇO DAS PORTAS - CINZA CRUZADOR - opção 688	2 2
5	32 996	67 68/69	DESCANSA-BRAÇO DAS PORTAS - PRÊTO NOITE - opções 623 e 632 DESCANSA-BRAÇO DAS PORTAS - PRÊTO NOITE - opções 682 e 689	2 2
5	66 717	70/	DESCANSA-BRAÇO DAS PORTAS - PRÊTO CORINTO - opção 694	2
5	35 245	67 68/69	DESCANSA-BRAÇO DAS PORTAS - BEGE IPEROIG - opções 628, 668, 669 e 670 DESCANSA-BRAÇO DAS PORTAS - BEGE IPEROIG - opção 686	2 2
6	20 893	66/	MOLDURA DO DESCANSA-BRAÇO DAS PORTAS	2 2
7	20 890	66/	BASE DO DESCANSA-BRAÇO DAS PORTAS	2 2
8	161 629	66/	PARAFUSO ATARRAXANTE CABEÇA REDONDA FENDADO EM CRUZ 8-15x1/2 de fixação da base ao descansa-braço das portas	6 6
9	27 071	66/	REFLETOR DO PAINEL DE ACABAMENTO DA PORTA DIANTEIRA	2
10	27 080	66/	MOLDURA INFERIOR DO PAINEL DE ACABAMENTO DA PORTA DIANTEIRA	2
11	18 317	66/68 66/	PAINEL DE ACABAMENTO LATERAL DO CURVÃO LADO ESQUERDO - PRÊTO NOITE	1 1
11	59 513	69	PAINEL DE ACABAMENTO LATERAL DO CURVÃO LADO ESQUERDO - PRÊTO NOITE	1
11	66 977	70/	PAINEL DE ACABAMENTO LATERAL DO CURVÃO LADO ESQUERDO - PRÊTO CORINTO	1
11	18 318	66/68 66/	PAINEL DE ACABAMENTO LATERAL DO CURVÃO LADO DIREITO - PRÊTO NOITE	1 1
11	59 514	69	PAINEL DE ACABAMENTO LATERAL DO CURVÃO LADO DIREITO - PRÊTO NOITE	1
11	66 978	70/	PAINEL DE ACABAMENTO LATERAL DO CURVÃO LADO DIREITO - PRÊTO CORINTO	1

FIGURA E REF. Nº	PEÇA NÚMERO	ANO	N O M E N C L A T U R A	1	1
				4	4
				5	6
12	140 270	66/	ARRUELA DE ACABAMENTO de fixação do curvão lateral	8	8
13	162 406	66/	PARAFUSO ATARRAXANTE CABEÇA OVAL 15x7/8 de fixação do curvão lateral	8	8
14	12 219	66/	RETENTOR DO PAINEL DE ACABAMENTO DAS PORTAS o- Usar 52 peças por veículo	0	0
15	45 481	67 68/69	FÓRRO DA PORTA DIANTEIRA LADO ESQUERDO - MARROM HAVANA - opção 645 FÓRRO DA PORTA DIANTEIRA LADO ESQUERDO - MARROM HAVANA - opção 676	1	1
15	66 787	70/	FÓRRO DA PORTA DIANTEIRA LADO ESQUERDO - MARROM CORINTO - opção 699	1	
15	45 482	67 68/69	FÓRRO DA PORTA DIANTEIRA LADO DIREITO - MARROM HAVANA - opção 645 FÓRRO DA PORTA DIANTEIRA LADO DIREITO - MARROM HAVANA - opção 676	1	1
15	66 788	70/	FÓRRO DA PORTA DIANTEIRA LADO DIREITO - MARROM CORINTO - opção 699	1	
15	45 478	67 68/69	FÓRRO DA PORTA DIANTEIRA LADO DIREITO - PRÊTO NOITE - opção 642 FÓRRO DA PORTA DIANTEIRA LADO DIREITO - PRÊTO NOITE - opção 674	1	1
15	66 786	70/	FÓRRO DA PORTA DIANTEIRA LADO DIREITO - PRÊTO CORINTO - opção 698	1	
15	45 477	67 68/69	FÓRRO DA PORTA DIANTEIRA LADO ESQUERDO - PRÊTO NOITE - opção 642 FÓRRO DA PORTA DIANTEIRA LADO ESQUERDO - PRÊTO NOITE - opção 674	1	1
15	66 785	70/	FÓRRO DA PORTA DIANTEIRA LADO ESQUERDO - PRÊTO CORINTO - opção 698	1	
15	45 479	67 68/69	FÓRRO DA PORTA DIANTEIRA LADO ESQUERDO - GÊLO - opção 643 FÓRRO DA PORTA DIANTEIRA LADO ESQUERDO - GÊLO - opção 675	1	1
16	32 255	66/	ORNAMENTO DO PAINEL DE ACABAMENTO DA PORTA DIANTEIRA LADO ESQUERDO	1	
16	32 256	66/	ORNAMENTO DO PAINEL DE ACABAMENTO DA PORTA DIANTEIRA LADO DIREITO	1	
17	37 179	67 68/69	DESCANSA-BRAÇO DAS PORTAS - MARROM HAVANA - opções 644 e 645 DESCANSA-BRAÇO DAS PORTAS - MARROM HAVANA - opção 676	2	2
17	66 794	70/	DESCANSA-BRAÇO DAS PORTAS - MARROM CORINTO - opção 699	2	
17	33 118	67 68/69	DESCANSA-BRAÇO DAS PORTAS - PRÊTO NOITE - opções 637 e 642 DESCANSA-BRAÇO DAS PORTAS - PRÊTO NOITE - opção 674	2	2
17	66 793	70/	DESCANSA-BRAÇO DAS PORTAS - PRÊTO CORINTO - opção 698	2	
17	33 120	67 68/69	DESCANSA-BRAÇO DAS PORTAS - CINZA CRUZADOR - opções 639 e 666 DESCANSA-BRAÇO DAS PORTAS - CINZA CRUZADOR - opção 678	2	2
17	33 121	67 68/69	DESCANSA-BRAÇO DAS PORTAS - AZUL ZENITE - opções 641 e 665 DESCANSA-BRAÇO DAS PORTAS - AZUL ZENITE - opção 677	2	2
17	33 122	67 68/69	DESCANSA-BRAÇO DAS PORTAS - GÊLO - opção 643 DESCANSA-BRAÇO DAS PORTAS - GÊLO - opção 675	2	2
18	32 047	66/	MOLDURA INFERIOR DO PAINEL DE ACABAMENTO DAS PORTAS DIANTEIRAS	2	





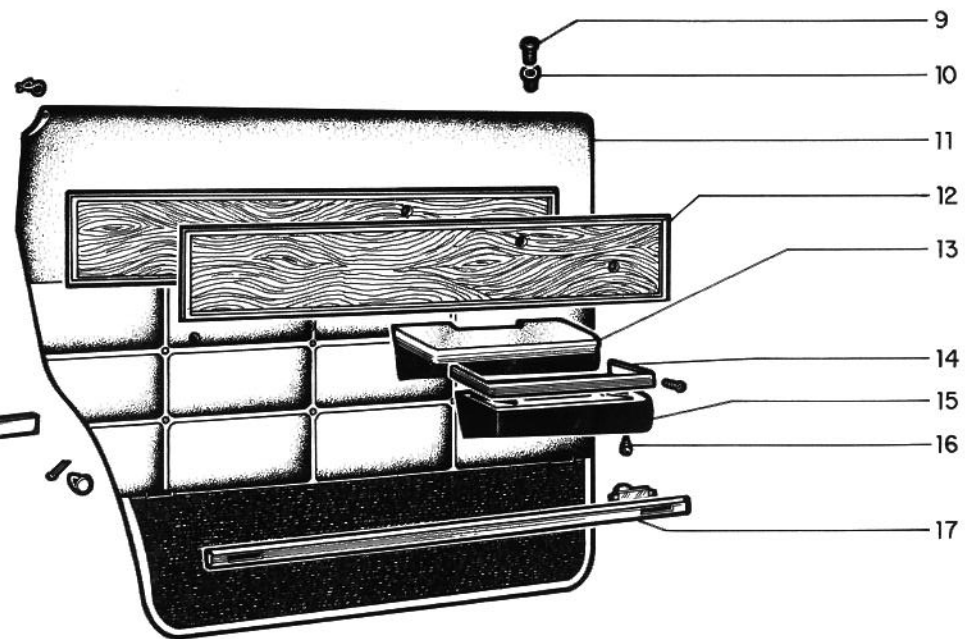
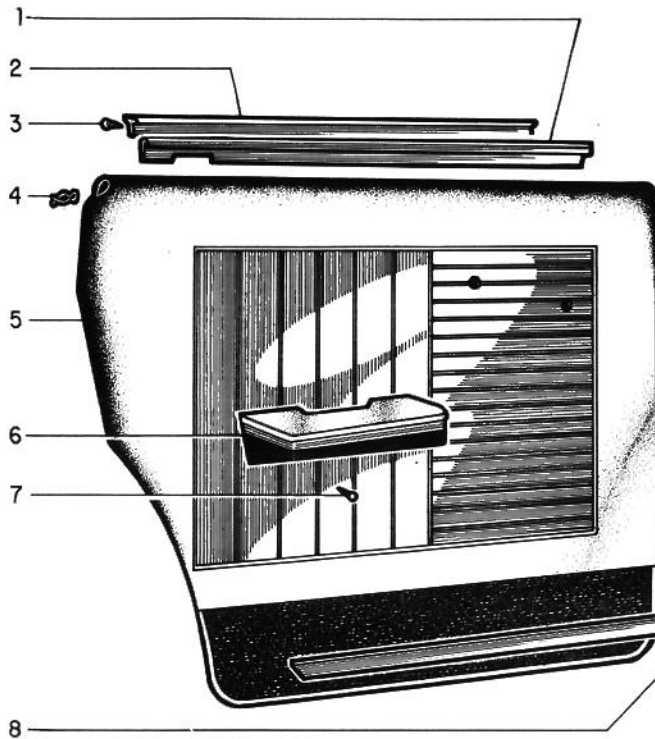
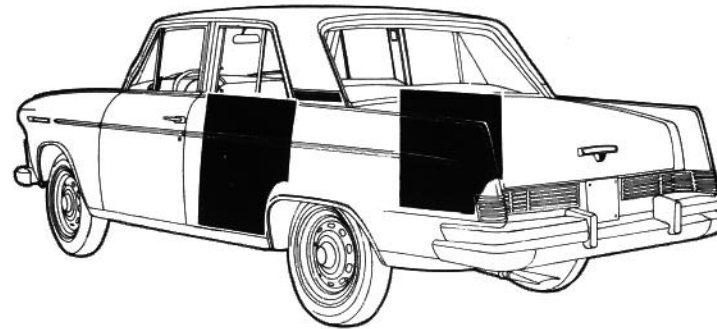


FIGURA E REF. Nº	PEÇA NÚMERO	ANO	N O M E N C L A T U R A	1	1	4	4	5	6
1	27 221	66/	MOLDURA SUPERIOR DO REFÓRÇO DO PAINEL DE ACABAMENTO DA PORTA TRASEIRA - LADO ESQUERDO	1	1				
1	27 222	66/	MOLDURA SUPERIOR DO REFÓRÇO DO PAINEL DE ACABAMENTO DA PORTA TRASEIRA - LADO DIREITO	1	1				
2	20 134	66/	VEDADOR DA MOLDURA DO PAINEL DE ACABAMENTO DAS PORTAS TRASEIRAS	2	2				
3	161 370	66/	PARAFUSO ATARRAXANTE CABEÇA CHATA FENDADO EM CRUZ 6-18x3/8 de fixação da moldura superior do painel de acabamento das portas traseiras o- Usar 10 peças por veículo	0	0				
4	12 219	66/	RETENTOR DO PAINEL DE ACABAMENTO DAS PORTAS o- Usar 52 peças por veículo	0	0				
5	39 395	67 68	FÓRRO DA PORTA TRASEIRA LADO ESQUERDO - AZUL SAFIRA - opções 627, 634 e 662 FÓRRO DA PORTA TRASEIRA LADO ESQUERDO - AZUL SAFIRA - opção 683	1	1				
5	59 581	69	FÓRRO DA PORTA TRASEIRA LADO ESQUERDO - AZUL SAFIRA - opção 683	1					
5	66 713	70/	FÓRRO DA PORTA TRASEIRA LADO ESQUERDO - AZUL CORINTO - opção 696	1					
5	39 396	67 68	FÓRRO DA PORTA TRASEIRA LADO DIREITO - AZUL SAFIRA - opções 627, 634 e 662 FÓRRO DA PORTA TRASEIRA LADO DIREITO - AZUL SAFIRA - opção 683	1	1				
5	59 582	69	FÓRRO DA PORTA TRASEIRA LADO DIREITO - AZUL SAFIRA - opção 683	1					
5	66 714	70/	FÓRRO DA PORTA TRASEIRA LADO DIREITO - AZUL CORINTO - opção 696	1					
5	39 397	67 68	FÓRRO DA PORTA TRASEIRA LADO ESQUERDO - VERMELHO GALA - opções 618, 630, 660 e 663 FÓRRO DA PORTA TRASEIRA LADO ESQUERDO - VERMELHO GALA - opções 680 e 685	1	1				
5	59 587	69	FÓRRO DA PORTA TRASEIRA LADO ESQUERDO - VERMELHO GALA - opções 680 e 685	1					
5	66 711	70/	FÓRRO DA PORTA TRASEIRA LADO ESQUERDO - VERMELHO CORINTO - opção 695	1					
5	39 398	67 68	FÓRRO DA PORTA TRASEIRA LADO DIREITO - VERMELHO GALA - opções 618, 630, 660 e 663 FÓRRO DA PORTA TRASEIRA LADO DIREITO - VERMELHO GALA - opções 680 e 685	1	1				
5	59 588	69	FÓRRO DA PORTA TRASEIRA LADO DIREITO - VERMELHO GALA - opções 680 e 685	1					
5	66 712	70/	FÓRRO DA PORTA TRASEIRA LADO DIREITO - VERMELHO CORINTO - opção 695	1					
5	39 399	67 68	FÓRRO DA PORTA TRASEIRA LADO ESQUERDO - MARROM CONHAQUE - opção 631 FÓRRO DA PORTA TRASEIRA LADO ESQUERDO - MARROM CONHAQUE - opção 681	1	1				
5	59 585	69	FÓRRO DA PORTA TRASEIRA LADO ESQUERDO - MARROM CONHAQUE - opção 681	1					
5	66 715	70/	FÓRRO DA PORTA TRASEIRA LADO ESQUERDO - MARROM CORINTO - opção 697	1					
5	39 400	67 68	FÓRRO DA PORTA TRASEIRA LADO DIREITO - MARROM CONHAQUE - opção 631 FÓRRO DA PORTA TRASEIRA LADO DIREITO - MARROM CONHAQUE - opção 681	1	1				
5	59 586	69	FÓRRO DA PORTA TRASEIRA LADO DIREITO - MARROM CONHAQUE - opção 681	1					
5	66 716	70/	FÓRRO DA PORTA TRASEIRA LADO DIREITO - MARROM CORINTO - opção 697	1					

FIGURA E REF Nº	PEÇA NÚMERO	ANO	N O M E N C L A T U R A	1	1	1	1
5	39 401	67 68	FÓRRO DA PORTA TRASEIRA LADO ESQUERDO - AZUL ZENITE - opções 619 e 671 FÓRRO DA PORTA TRASEIRA LADO ESQUERDO - AZUL ZENITE - opção 687	1	1	4	4
5	59 575	69	FÓRRO DA PORTA TRASEIRA LADO ESQUERDO - AZUL ZENITE - opção 687	1	1	5	6
5	39 402	67 68	FÓRRO DA PORTA TRASEIRA LADO DIREITO - AZUL ZENITE - opções 619 e 671 FÓRRO DA PORTA TRASEIRA LADO DIREITO - AZUL ZENITE - opção 687	1	1		
5	59 576	69	FÓRRO DA PORTA TRASEIRA LADO DIREITO - AZUL ZENITE - opção 687	1	1		
5	39 405	67 68	FÓRRO DA PORTA TRASEIRA LADO ESQUERDO - CINZA CRUZADOR - opções 621 e 672 FÓRRO DA PORTA TRASEIRA LADO ESQUERDO - CINZA CRUZADOR - opção 688	1	1		
5	59 573	69	FÓRRO DA PORTA TRASEIRA LADO ESQUERDO - CINZA CRUZADOR - opção 688	1	1		
5	39 406	67 68	FÓRRO DA PORTA TRASEIRA LADO DIREITO - CINZA CRUZADOR - opções 621 e 672 FÓRRO DA PORTA TRASEIRA LADO DIREITO - CINZA CRUZADOR - opção 688	1	1		
5	59 574	69	FÓRRO DA PORTA TRASEIRA LADO DIREITO - CINZA CRUZADOR - opção 688	1	1		
5	39 407	67	FÓRRO DA PORTA TRASEIRA LADO ESQUERDO - GÊLO - opções 622 e 633	1	1		
5	39 408	67	FÓRRO DA PORTA TRASEIRA LADO DIREITO - GÊLO - opções 622 e 633	1	1		
5	39 409	67 68	FÓRRO DA PORTA TRASEIRA LADO ESQUERDO - PRÊTO NOITE - opções 623 e 632 FÓRRO DA PORTA TRASEIRA LADO ESQUERDO - PRÊTO NOITE - opções 682 e 689	1	1		
5	59 583	69	FÓRRO DA PORTA TRASEIRA LADO ESQUERDO - PRÊTO NOITE - opções 682 e 689	1	1		
5	66 709	70/	FÓRRO DA PORTA TRASEIRA LADO ESQUERDO - PRÊTO CORINTO - opção 694	1	1		
5	39 410	67 68	FÓRRO DA PORTA TRASEIRA LADO DIREITO - PRÊTO NOITE - opções 623 e 632 FÓRRO DA PORTA TRASEIRA LADO DIREITO - PRÊTO NOITE - opções 682 e 689	1	1		
5	59 584	69	FÓRRO DA PORTA TRASEIRA LADO DIREITO - PRÊTO NOITE - opções 682 e 689	1	1		
5	66 710	70/	FÓRRO DA PORTA TRASEIRA LADO DIREITO - PRÊTO CORINTO - opção 694	1	1		
5	39 411	67 68	FÓRRO DA PORTA TRASEIRA LADO ESQUERDO - BEGE IPEROIG - opções 628, 668, 669 e 670 FÓRRO DA PORTA TRASEIRA LADO ESQUERDO - BEGE IPEROIG - opção 686	1	1		
5	59 577	69	FÓRRO DA PORTA TRASEIRA LADO ESQUERDO - BEGE IPEROIG - opção 686	1	1		
5	39 412	67 68	FÓRRO DA PORTA TRASEIRA LADO DIREITO - BEGE IPEROIG - opções 628, 668, 669 e 670 FÓRRO DA PORTA TRASEIRA LADO DIREITO - BEGE IPEROIG - opção 686	1	1		
5	59 578	69	FÓRRO DA PORTA TRASEIRA LADO DIREITO - BEGE IPEROIG - opção 686	1	1		
5	39 373	66	FÓRRO DA PORTA TRASEIRA LADO ESQUERDO - VERDE CARRARA - opção 650	1	1		
5	39 374	66	FÓRRO DA PORTA TRASEIRA LADO DIREITO - VERDE CARRARA - opção 650	1	1		
5	39 413	66	FÓRRO DA PORTA TRASEIRA LADO ESQUERDO - MARROM IPÊ - opção 653	1	1		
5	39 414	66	FÓRRO DA PORTA TRASEIRA LADO DIREITO - MARROM IPÊ - opção 653	1	1		

FIGURA E REF. Nº	PEÇA NÚMERO	ANO	N O M E N C L A T U R A	1	1	1	1
				1	4	4	6
6	32 989	67 68/69	DESCANSA-BRAÇO DAS PORTAS - AZUL SAFIRA - opções 627, 634 e 662 DESCANSA-BRAÇO DAS PORTAS - AZUL SAFIRA - opção 683	2			2
6	66 719	70/	DESCANSA-BRAÇO DAS PORTAS - AZUL CORINTO - opção 696	2			2
6	32 990	67 68/69	DESCANSA-BRAÇO DAS PORTAS - VERMELHO GALA - opções 618, 630, 660 e 663 DESCANSA-BRAÇO DAS PORTAS - VERMELHO GALA - opções 680 e 685	2			2
6	66 718	70/	DESCANSA-BRAÇO DAS PORTAS - VERMELHO CORINTO - opção 695	2			2
6	32 991	67 68/69	DESCANSA-BRAÇO DAS PORTAS - MARROM CONHAQUE - opção 631 DESCANSA-BRAÇO DAS PORTAS - MARROM CONHAQUE - opção 681	2			2
6	66 720	70/	DESCANSA-BRAÇO DAS PORTAS - MARROM CORINTO - opção 697	2			2
6	32 992	67 68/69	DESCANSA-BRAÇO DAS PORTAS - AZUL ZENITE - opções 619 e 671 DESCANSA-BRAÇO DAS PORTAS - AZUL ZENITE - opção 687	2			2
6	32 994	67 68/69	DESCANSA-BRAÇO DAS PORTAS - CINZA CRUZADOR - opções 621 e 672 DESCANSA-BRAÇO DAS PORTAS - CINZA CRUZADOR - opção 688	2			2
6	32 996	67 68/69	DESCANSA-BRAÇO DAS PORTAS - PRÊTO NOITE - opções 623 e 632 DESCANSA-BRAÇO DAS PORTAS - PRÊTO NOITE - opções 682 e 689	2			2
6	66 717	70/	DESCANSA-BRAÇO DAS PORTAS - PRÊTO CORINTO - opção 694	2			2
6	35 245	67 68/69	DESCANSA-BRAÇO DAS PORTAS - BEGE IPEROIG - opções 628, 668, 669 e 670 DESCANSA-BRAÇO DAS PORTAS - BEGE IPEROIG - opção 686	2			2
7	162 110	66/	PARAFUSO ATARRAXANTE CABEÇA PANELA FENDADO EM CRUZ 14-10x1. 3/4 de fixação do descanso-braço ao painel de acabamento das portas	8			8
8	27 117	66/	MOLDURA INFERIOR DO PAINEL DE ACABAMENTO DA PORTA TRASEIRA - LADO ESQUERDO	1			1
8	27 118	66/	MOLDURA INFERIOR DO PAINEL DE ACABAMENTO DA PORTA TRASEIRA - LADO DIREITO	1			1
9	27 158	66/	BOTÃO DA TRAVA DAS FECHADURAS DAS PORTAS TRASEIRAS	2			2
10	27 223	66/	ILHÓ DO BOTÃO DA TRAVA DAS FECHADURAS DAS PORTAS TRASEIRAS	2			2
11	45 921	67 68/69	FÔRRO DA PORTA TRASEIRA LADO ESQUERDO - MARROM HAVANA - opção 645 FÔRRO DA PORTA TRASEIRA LADO ESQUERDO - MARROM HAVANA - opção 676	1			1
11	66 791	70/	FÔRRO DA PORTA TRASEIRA LADO ESQUERDO - MARROM CORINTO - opção 699	1			1
11	45 922	67 68/69	FÔRRO DA PORTA TRASEIRA LADO DIREITO - MARROM HAVANA - opção 645 FÔRRO DA PORTA TRASEIRA LADO DIREITO - MARROM HAVANA - opção 676	1			1
11	66 792	70/	FÔRRO DA PORTA TRASEIRA LADO DIREITO - MARROM CORINTO - opção 699	1			1
11	45 917	67 68/69	FÔRRO DA PORTA TRASEIRA LADO ESQUERDO - PRÊTO NOITE - opção 642 FÔRRO DA PORTA TRASEIRA LADO ESQUERDO - PRÊTO NOITE - opção 674	1			1
12	66 789	70/	FÔRRO DA PORTA TRASEIRA LADO ESQUERDO - PRÊTO CORINTO - opção 698	1			1



FIGURA E REF. Nº	PEÇA NÚMERO	ANO	N O M E N C L A T U R A	1	1
				4	4
				5	6
11	45 918	67 68/69	FÓRRO DA PORTA TRASEIRA LADO DIREITO - PRÊTO NOITE - opção 642 FÓRRO DA PORTA TRASEIRA LADO DIREITO - PRÊTO NOITE - opção 674	1	1
11	66 790	70/	FÓRRO DA PORTA TRASEIRA LADO DIREITO - PRÊTO CORINTO - opção 691	1	1
11	45 919	67 68/69	FÓRRO DA PORTA TRASEIRA LADO ESQUERDO - GÊLO - opção 643 FÓRRO DA PORTA TRASEIRA LADO ESQUERDO - GÊLO - opção 675	1	1
11	45 920	67 68/69	FÓRRO DA PORTA TRASEIRA LADO DIREITO - GÊLO - opção 643 FÓRRO DA PORTA TRASEIRA LADO DIREITO - GÊLO - opção 675	1	1
12	32 273	66/	ORNAMENTO DO PAINEL DE ACABAMENTO DA PORTA TRASEIRA - LADO ESQUERDO	1	1
12	32 274	66/	ORNAMENTO DO PAINEL DE ACABAMENTO DA PORTA TRASEIRA - LADO DIREITO	1	1
13	37 179	67 68/69	DESCANSA-BRAÇO DAS PORTAS - MARROM HAVANA - opções 644 e 645 DESCANSA-BRAÇO DAS PORTAS - MARROM HAVANA - opção 676	2	2
13	66 794	70/	DESCANSA-BRAÇO DAS PORTAS - MARROM CORINTO - opção 699	2	2
13	33 118	67 68/69	DESCANSA-BRAÇO DAS PORTAS - PRÊTO NOITE - opções 637 e 642 DESCANSA-BRAÇO DAS PORTAS - PRÊTO NOITE - opção 674	2	2
13	66 793	70/	DESCANSA-BRAÇO DAS PORTAS - PRÊTO CORINTO - opção 698	2	2
13	33 120	67 68/69	DESCANSA-BRAÇO DAS PORTAS - CINZA CRUZADOR - opções 639 e 666 DESCANSA-BRAÇO DAS PORTAS - CINZA CRUZADOR - opção 678	2	2
13	33 121	67 68/69	DESCANSA-BRAÇO DAS PORTAS - AZUL ZENITE - opções 641 e 665 DESCANSA-BRAÇO DAS PORTAS - AZUL ZENITE - opção 677	2	2
13	33 122	67 38/69	DESCANSA-BRAÇO DAS PORTAS - GÊLO - opção 643 DESCANSA-BRAÇO DAS PORTAS - GÊLO - opção 675	2	2
14	20 893	66/	MOLDURA DO DESCANSA-BRAÇO DAS PORTAS	2	2
15	20 890	66/	BASE DO DESCANSA-BRAÇO DAS PORTAS	2	2
16	161 629	66/	PARAFUSO ATARRAXANTE CABEÇA REDONDA FENDADO EM CRUZ 8-15x1/2 de fixação da base do descansa-braço das portas	6	6
17	32 045	66/	MOLDURA INFERIOR DO PAINEL DE ACABAMENTO DA PORTA TRASEIRA - LADO ESQUERDO	1	1
17	32 046	66/	MOLDURA INFERIOR DO PAINEL DE ACABAMENTO DA PORTA TRASEIRA - LADO DIREITO	1	1





FIGURA E REF. Nº	PEÇA NÚMERO	ANO	N O M E N C L A T U R A	1	1
				4	4
				5	6
					7
1	47 274	66/	GRAMPO de fixação do painel de acabamento do encôsto do banco dianteiro		1
2	39 505	67	COBERTURA TRASEIRA DO ENCÔSTO DO BANCO DIANTEIRO - AZUL SAFIRA - opções 627 e 634		1
		68/69	COBERTURA TRASEIRA DO ENCÔSTO DO BANCO DIANTEIRO - AZUL SAFIRA - opção 683		1
2	66 767	70	COBERTURA TRASEIRA DO ENCÔSTO DO BANCO DIANTEIRO - AZUL CORINTO - opção 696		1
2	39 506	67	COBERTURA TRASEIRA DO ENCÔSTO DO BANCO DIANTEIRO - VERMELHO GALA - opções 618 e 630		1
		68/69	COBERTURA TRASEIRA DO ENCÔSTO DO BANCO DIANTEIRO - VERMELHO GALA - opção 680		1
2	66 766	70/	COBERTURA TRASEIRA DO ENCÔSTO DO BANCO DIANTEIRO - VERMELHO CORINTO - opção 695		1
2	39 507	67	COBERTURA TRASEIRA DO ENCÔSTO DO BANCO DIANTEIRO - MARROM CONHAQUE - opção 631		1
		68/69	COBERTURA TRASEIRA DO ENCÔSTO DO BANCO DIANTEIRO - MARROM CONHAQUE - opção 681		1
2	66 768	70	COBERTURA TRASEIRA DO ENCÔSTO DO BANCO DIANTEIRO - MARROM CORINTO - opção 697		1
2	39 508	67	COBERTURA TRASEIRA DO ENCÔSTO DO BANCO DIANTEIRO - AZUL ZENITE - opções 619 e 671		1
		68/69	COBERTURA TRASEIRA DO ENCÔSTO DO BANCO DIANTEIRO - AZUL ZENITE - opção 687		1
2	39 510	67	COBERTURA TRASEIRA DO ENCÔSTO DO BANCO DIANTEIRO - CINZA CRUZADOR - opções 621 e 672		1
		68/69	COBERTURA TRASEIRA DO ENCÔSTO DO BANCO DIANTEIRO - CINZA CRUZADOR - opção 688		1
2	39 513	67	COBERTURA TRASEIRA DO ENCÔSTO DO BANCO DIANTEIRO - PRÊTO NOITE - opções 623 e 632		1
		68/69	COBERTURA TRASEIRA DO ENCÔSTO DO BANCO DIANTEIRO - PRÊTO NOITE - opção 682		1
2	66 765	70/	COBERTURA TRASEIRA DO ENCÔSTO DO BANCO DIANTEIRO - PRÊTO CORINTO - opção 694		1
2	39 512	67	COBERTURA TRASEIRA DO ENCÔSTO DO BANCO DIANTEIRO - BEGE IPEROIG - opções 624, 626, 628, 629, 668, 669 e 670		1
		68/69	COBERTURA TRASEIRA DO ENCÔSTO DO BANCO DIANTEIRO - BEGE IPEROIG - opção 686		1
3	11 301	66/	PREGO ROSCADO de fixação da cobertura traseira do encôsto do banco dianteiro		2
4	51 331	66/	REBITE TUBULAR CABEÇA OVAL 3, 8x7 de fixação do retentor ao painel inferior de acabamento do encôsto do banco dianteiro o- Usar 12 peças por veículo		0
5	39 475	67	ENCÔSTO DO BANCO DIANTEIRO - CINZA CRUZADOR E CINZA GRAMA - opção 621		1
5	39 478	67	ENCÔSTO DO BANCO DIANTEIRO - BEGE IPEROIG - opção 670		1
		68/69	ENCÔSTO DO BANCO DIANTEIRO - BEGE IPEROIG - opção 686		1
5	39 479	67	ENCÔSTO DO BANCO DIANTEIRO - VERMELHO GALA - opção 630		1
		68/69	ENCÔSTO DO BANCO DIANTEIRO - VERMELHO GALA - opção 680		1
5	66 758	70/	ENCÔSTO DO BANCO DIANTEIRO - VERMELHO CORINTO - opção 695		1
5	39 480	67	ENCÔSTO DO BANCO DIANTEIRO - MARROM CONHAQUE - opção 631		1
		68/69	ENCÔSTO DO BANCO DIANTEIRO - MARROM CONHAQUE - opção 681		1
5	66 760	70/	ENCÔSTO DO BANCO DIANTEIRO - MARROM CORINTO - opção 697		1
5	39 486	67	ENCÔSTO DO BANCO DIANTEIRO - PRÊTO NOITE - opção 632		1
		68/69	ENCÔSTO DO BANCO DIANTEIRO - PRÊTO NOITE - opção 682		1

FIGURA E REF. Nº	PEÇA NÚMERO	ANO	N O M E N C L A T U R A	1	1	1	1
5	66 757	70/	ENCÓSTO DO BANCO DIANTEIRO - PRÊTO CORINTO - opção 694				
5	39 485	67 68/69	ENCÓSTO DO BANCO DIANTEIRO - AZUL SAFIRA - opção 634 ENCÓSTO DO BANCO DIANTEIRO - AZUL SAFIRA - opção 683	1			
5	66 759	70/	ENCÓSTO DO BANCO DIANTEIRO - AZUL CORINTO - opção 696	1			
5	45 203	66	ENCÓSTO DO BANCO DIANTEIRO - VERDE LIMÃO - opção 650	1			
5	45 204	66	ENCÓSTO DO BANCO DIANTEIRO - AZUL SIRIUS - opção 651	1			
5	45 205	66	ENCÓSTO DO BANCO DIANTEIRO - VERMELHO TROPICAL - opção 652	1			
5	45 206	66	ENCÓSTO DO BANCO DIANTEIRO - MARROM GLACÊ - opção 653	1			
6	39 499	67 68/69	COBERTURA DO ENCÓSTO DO BANCO DIANTEIRO - BEGE IPEROIG - opção 670 COBERTURA DO ENCÓSTO DO BANCO DIANTEIRO - BEGE IPEROIG - opção 686	1			
6	39 500	67 68/69	COBERTURA DO ENCÓSTO DO BANCO DIANTEIRO - VERMELHO GALA - opção 630 COBERTURA DO ENCÓSTO DO BANCO DIANTEIRO - VERMELHO GALA - opção 680	1			
6	66 762	70/	COBERTURA DO ENCÓSTO DO BANCO DIANTEIRO - VERMELHO CORINTO - opção 695	1			
6	39 501	67 68/69	COBERTURA DO ENCÓSTO DO BANCO DIANTEIRO - MARROM CONHAQUE - opção 631 COBERTURA DO ENCÓSTO DO BANCO DIANTEIRO - MARROM CONHAQUE - opção 681	1			
6	66 764	70/	COBERTURA DO ENCÓSTO DO BANCO DIANTEIRO - MARROM CORINTO - opção 697	1			
6	39 502	67 68/69	COBERTURA DO ENCÓSTO DO BANCO DIANTEIRO - PRÊTO NOITE - opção 632 COBERTURA DO ENCÓSTO DO BANCO DIANTEIRO - PRÊTO NOITE - opção 682	1			
6	66 761	70/	COBERTURA DO ENCÓSTO DO BANCO DIANTEIRO - PRÊTO CORINTO - opção 694	1			
6	39 499	67 68/69	COBERTURA DO ENCÓSTO DO BANCO DIANTEIRO - BEGE IPEROIG - opção 670 COBERTURA DO ENCÓSTO DO BANCO DIANTEIRO - BEGE IPEROIG - opção 686	1			
6	39 504	67 68/69	COBERTURA DO ENCÓSTO DO BANCO DIANTEIRO - AZUL SAFIRA - opção 634 COBERTURA DO ENCÓSTO DO BANCO DIANTEIRO - AZUL SAFIRA - opção 683	1			
6	66 763	70/	COBERTURA DO ENCÓSTO DO BANCO DIANTEIRO - AZUL CORINTO - opção 696	1			
6	45 207	66	COBERTURA DO ENCÓSTO DO BANCO DIANTEIRO - VERDE LIMÃO - opção 650	1			
6	45 208	66	COBERTURA DO ENCÓSTO DO BANCO DIANTEIRO - AZUL SIRIUS - opção 651	1			
6	45 209	66	COBERTURA DO ENCÓSTO DO BANCO DIANTEIRO - VERMELHO TROPICAL - opção 652	1			
6	45 210	66	COBERTURA DO ENCÓSTO DO BANCO DIANTEIRO - MARROM GLACÊ - opção 653	1			
7	39 464	67 68/69	COBERTURA DO ASSENTO DO BANCO DIANTEIRO - BEGE IPEROIG - opção 670 COBERTURA DO ASSENTO DO BANCO DIANTEIRO - BEGE IPEROIG - opção 686	1			
7	39 465	67 68/69	COBERTURA DO ASSENTO DO BANCO DIANTEIRO - VERMELHO GALA - opção 630 COBERTURA DO ASSENTO DO BANCO DIANTEIRO - VERMELHO GALA - opção 680	1			

1  
1  
4  
5

1

1

1

1

1

1

1

1

1

1

1

1

1

1

1

1

1

1

1

1

1

1

1

1

1

1



FIGURA E REF. Nº	PEÇA NÚMERO	ANO	N O M E N C L A T U R A	1 1 4 5 6
7	66 754	70/	COBERTURA DO ASSENTO DO BANCO DIANTEIRO - VERMELHO CORINTO - opção 695	1
7	39 466	67 68/69	COBERTURA DO ASSENTO DO BANCO DIANTEIRO - MARROM CONHAQUE - opção 631 COBERTURA DO ASSENTO DO BANCO DIANTEIRO - MARROM CONHAQUE - opção 681	1 1
7	66 756	70/	COBERTURA DO ASSENTO DO BANCO DIANTEIRO - MARROM CORINTO - opção 697	1
7	39 467	67 68/69	COBERTURA DO ASSENTO DO BANCO DIANTEIRO - PRÊTO NOITE - opção 632 COBERTURA DO ASSENTO DO BANCO DIANTEIRO - PRÊTO NOITE - opção 682	1 1
7	66 753	70/	COBERTURA DO ASSENTO DO BANCO DIANTEIRO - PRÊTO CORINTO - opção 694	1
7	39 469	67 68/69	COBERTURA DO ASSENTO DO BANCO DIANTEIRO - AZUL SAFIRA - opção 634 COBERTURA DO ASSENTO DO BANCO DIANTEIRO - AZUL SAFIRA - opção 683	1 1
7	66 755	70/	COBERTURA DO ASSENTO DO BANCO DIANTEIRO - AZUL CORINTO - opção 696	1
7	45 199	66	COBERTURA DO ASSENTO DO BANCO DIANTEIRO - VERDE LIMÃO - opção 650	1
7	45 200	66	COBERTURA DO ASSENTO DO BANCO DIANTEIRO - AZUL SIRIUS - opção 651	1
7	45 201	66	COBERTURA DO ASSENTO DO BANCO DIANTEIRO - VERMELHO TROPICAL - opção 652	1
7	45 202	66	COBERTURA DO ASSENTO DO BANCO DIANTEIRO - MARROM GLACÊ - opção 653	1
8	39 424	67 68/69	BANCO DIANTEIRO - BEGE IPEROIG - opção 670 BANCO DIANTEIRO - BEGE IPEROIG - opção 686	1 1
8	39 425	67 68/69	BANCO DIANTEIRO - VERMELHO GALA - opção 630 BANCO DIANTEIRO - VERMELHO GALA - opção 680	1 1
8	66 746	70/	BANCO DIANTEIRO - VERMELHO CORINTO - opção 695	1
8	39 426	67 68/69	BANCO DIANTEIRO - MARROM CONHAQUE - opção 631 BANCO DIANTEIRO - MARROM CONHAQUE - opção 681	1 1
8	66 748	70/	BANCO DIANTEIRO - MARROM CORINTO - opção 697	1
8	39 427	67 68/69	BANCO DIANTEIRO - PRÊTO NOITE - opção 632 BANCO DIANTEIRO - PRÊTO NOITE - opção 682	1 1
8	66 745	70/	BANCO DIANTEIRO - PRÊTO CORINTO - opção 694	1
8	39 432	67 68/69	BANCO DIANTEIRO - AZUL SAFIRA - opção 634 BANCO DIANTEIRO - AZUL SAFIRA - opção 683	1 1
8	66 747	70/	BANCO DIANTEIRO - AZUL CORINTO - opção 696	1
8	45 191	66	BANCO DIANTEIRO - VERDE LIMÃO - opção 650	1
8	45 192	66	BANCO DIANTEIRO - AZUL SIRIUS - opção 651	1
8	45 193	66	BANCO DIANTEIRO - VERMELHO TROPICAL - opção 652	1
8	45 194	66	BANCO DIANTEIRO - MARROM GLACÊ - opção 653	1

FIGURA E REF. Nº	PEÇA NÚMERO	ANO	N O M E N C L A T U R A	1 1 4 4 5 6
9	39 442	67 68/69	ASSENTO DO BANCO DIANTEIRO - BEGE IPEROIG - opção 670 ASSENTO DO BANCO DIANTEIRO - BEGE IPEROIG - opção 686	1 1
9	39 443	67 68/69	ASSENTO DO BANCO DIANTEIRO - VERMELHO GALA - opção 630 ASSENTO DO BANCO DIANTEIRO - VERMELHO GALA - opção 680	1 1
9	66 750	70/	ASSENTO DO BANCO DIANTEIRO - VERMELHO CORINTO - opção 695	1
9	39 444	67 68/69	ASSENTO DO BANCO DIANTEIRO - MARROM CONHAQUE - opção 631 ASSENTO DO BANCO DIANTEIRO - MARROM CONHAQUE - opção 681	1 1
9	66 752	70/	ASSENTO DO BANCO DIANTEIRO - MARROM CORINTO - opção 697	1
9	39 445	67 68/69	ASSENTO DO BANCO DIANTEIRO - PRÊTO NOITE - opção 632 ASSENTO DO BANCO DIANTEIRO - PRÊTO NOITE - opção 682	1 1
9	66 749	70/	ASSENTO DO BANCO DIANTEIRO - PRÊTO CORINTO - opção 694	1
9	39 450	67 68/69	ASSENTO DO BANCO DIANTEIRO - AZUL SAFIRA - opção 634 ASSENTO DO BANCO DIANTEIRO - AZUL SAFIRA - opção 683	1 1
9	66 751	70/	ASSENTO DO BANCO DIANTEIRO - AZUL CORINTO - opção 696	1
9	45 195	66	ASSENTO DO BANCO DIANTEIRO - VERDE LIMÃO - opção 650	1
9	45 196	66	ASSENTO DO BANCO DIANTEIRO - AZUL SIRIUS - opção 651	1
9	45 197	66	ASSENTO DO BANCO DIANTEIRO - VERMELHO TROPICAL - opção 652	1
9	45 198	66	ASSENTO DO BANCO DIANTEIRO - MARROM GLACÊ - opção 653	1
10	57 911	66/	ARRUELA DE ACABAMENTO de fixação da cobertura traseira do banco dianteiro	2
11	181 370	66/	PARAFUSO ATARRAXANTE CABEÇA CHATA FENDADO EM CRUZ 6-18x3/8 de fixação da cobertura traseira do banco dianteiro	2
12	45 070	67 68/69	FÔRRO DO PORTA-PACOTES - AZUL SAFIRA - opções 627, 634 e 662 FÔRRO DO PORTA-PACOTES - AZUL SAFIRA - opção 683	1 1
12	66 743	70/	FÔRRO DO PORTA-PACOTES - AZUL CORINTO - opção 698	1
12	45 071	67 68/69	FÔRRO DO PORTA-PACOTES - VERMELHO GALA - opções 618, 630, 660 e 663 FÔRRO DO PORTA-PACOTES - VERMELHO GALA - opções 680 e 685	1 1
12	66 742	70/	FÔRRO DO PORTA-PACOTES - VERMELHO CORINTO - opção 695	1
12	45 076	67 68/69	FÔRRO DO PORTA-PACOTES - MARROM CONHAQUE - opção 631 FÔRRO DO PORTA-PACOTES - MARROM CONHAQUE - opção 681	1 1
12	66 744	70/	FÔRRO DO PORTA-PACOTES - MARROM CORINTO - opção 697	1
12	45 077	67 68/69	FÔRRO DO PORTA-PACOTES - AZUL ZENITE - opções 619 e 671 FÔRRO DO PORTA-PACOTES - AZUL ZENITE - opção 687	1 1

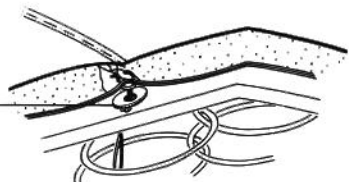
FIGURA E REF Nº	PEÇA NÚMERO	ANO	N O M E N C L A T U R A	1 1 4 5	1 1 4 6
12	45 075	67 68/69	FÔRRO DO PORTA-PACOTES - CINZA CRUZADOR - opções 621 e 672 FÔRRO DO PORTA-PACOTES - CINZA CRUZADOR - opção 688	1 1	1 1
12	45 078	67	FÔRRO DO PORTA-PACOTES - GÊLO - opções 622 e 633	1	1
12	45 072	67 68/69	FÔRRO DO PORTA-PACOTES - PRÊTO NOITE - opções 623 e 632 FÔRRO DO PORTA-PACOTES - PRÊTO NOITE - opções 682 e 689	1 1	1 1
12	66 741	70/	FÔRRO DO PORTA-PACOTES - PRÊTO CORINTO - opção 694	1	1
12	45 073	67 68/69	FÔRRO DO PORTA-PACOTES - BEGE IPEROIG - opções 628, 668, 669 e 670 FÔRRO DO PORTA-PACOTES - BEGE IPEROIG - opção 686	1	1
12	39 531	66	FÔRRO DO PORTA-PACOTES - VERDE CARRARA - opção 650	1	1
12	39 567	66	FÔRRO DO PORTA-PACOTES - MARROM IPÊ - opção 653	1	1
13	39 561	67 68/69	ENCÔSTO DO BANCO TRASEIRO - BEGE IPEROIG - opção 670 ENCÔSTO DO BANCO TRASEIRO - BEGE IPEROIG - opção 686	1 1	1 1
13	39 562	67 68/69	ENCÔSTO DO BANCO TRASEIRO - VERMELHO GALA - opção 630 ENCÔSTO DO BANCO TRASEIRO - VERMELHO GALA - opção 680	1 1	1 1
13	66 778	70/	ENCÔSTO DO BANCO TRASEIRO - VERMELHO CORINTO - opção 695	1	1
13	39 563	67 68/69	ENCÔSTO DO BANCO TRASEIRO - MARROM CONHAQUE - opção 631 ENCÔSTO DO BANCO TRASEIRO - MARROM CONHAQUE - opção 681	1 1	1 1
13	66 780	70/	ENCÔSTO DO BANCO TRASEIRO - MARROM CORINTO - opção 697	1	1
13	39 564	67 68/69	ENCÔSTO DO BANCO TRASEIRO - PRÊTO NOITE - opção 632 ENCÔSTO DO BANCO TRASEIRO - PRÊTO NOITE - opção 682	1 1	1 1
13	66 777	70/	ENCÔSTO DO BANCO TRASEIRO - PRÊTO CORINTO - opção 694	1	1
13	39 566	67 68/69	ENCÔSTO DO BANCO TRASEIRO - AZUL SAFIRA - opção 634 ENCÔSTO DO BANCO TRASEIRO - AZUL SAFIRA - opção 683	1 1	1 1
13	66 779	70/	ENCÔSTO DO BANCO TRASEIRO - AZUL CORINTO - opção 696	1	1
13	45 223	66	ENCÔSTO DO BANCO TRASEIRO - VERDE LIMÃO - opção 650	1	1
13	45 224	66	ENCÔSTO DO BANCO TRASEIRO - AZUL SIRIUS - opção 651	1	1
13	45 225	66	ENCÔSTO DO BANCO TRASEIRO - VERMELHO TROPICAL - opção 652	1	1
13	45 226	66	ENCÔSTO DO BANCO TRASEIRO - MARROM GLACÊ - opção 653	1	1
14	39 580	67 68/69	COBERTURA DO ENCÔSTO DO BANCO TRASEIRO - BEGE IPEROIG - opção 670 COBERTURA DO ENCÔSTO DO BANCO TRASEIRO - BEGE IPEROIG - opção 686	1 1	1 1
14	39 581	67 68/69	COBERTURA DO ENCÔSTO DO BANCO TRASEIRO - VERMELHO GALA - opção 630 COBERTURA DO ENCÔSTO DO BANCO TRASEIRO - VERMELHO GALA - opção 680	1 1	1 1

FIGURA E REF. Nº	PEÇA NÚMERO	ANO	N O M E N C L A T U R A	1	1
				4	4
14	66 782	70/	COBERTURA DO ENCÔSTO DO BANCO TRASEIRO - VERMELHO CORINTO - opção 695	1	1
14	39 582	67 68/69	COBERTURA DO ENCÔSTO DO BANCO TRASEIRO - MARROM GONHAQUE - opção 631 COBERTURA DO ENCÔSTO DO BANCO TRASEIRO - MARROM CONHAQUE - opção 681	1	1
14	66 784	70/	COBERTURA DO ENCÔSTO DO BANCO TRASEIRO - MARROM CORINTO - opção 697	1	1
14	39 583	67 68/69	COBERTURA DO ENCÔSTO DO BANCO TRASEIRO - PRÊTO NOITE - opção 632 COBERTURA DO ENCÔSTO DO BANCO TRASEIRO - PRÊTO NOITE - opção 682	1	1
14	66 781	70/	COBERTURA DO ENCÔSTO DO BANCO TRASEIRO - PRÊTO CORINTO - opção 694	1	1
14	39 580	67 68/69	COBERTURA DO ENCÔSTO DO BANCO TRASEIRO - BEGE IPEROIG - opção 670 COBERTURA DO ENCÔSTO DO BANCO TRASEIRO - BEGE IPEROIG - opção 686	1	1
14	39 585	67 68/69	COBERTURA DO ENCÔSTO DO BANCO TRASEIRO - AZUL SAFIRA - opção 634 COBERTURA DO ENCÔSTO DO BANCO TRASEIRO - AZUL SAFIRA - opção 683	1	1
14	66 783	70/	COBERTURA DO ENCÔSTO DO BANCO TRASEIRO - AZUL CORINTO - opção 696	1	1
14	45 227	66	COBERTURA DO ENCÔSTO DO BANCO TRASEIRO - VERDE LIMÃO - opção 650	1	1
14	45 228	66	COBERTURA DO ENCÔSTO DO BANCO TRASEIRO - AZUL SIRIUS - opção 651	1	1
14	45 229	66	COBERTURA DO ENCÔSTO DO BANCO TRASEIRO - VERMELHO TROPICAL - opção 652	1	1
14	45 230	66	COBERTURA DO ENCÔSTO DO BANCO TRASEIRO - MARROM GLACÊ - opção 653	1	1
15	39 544	67 68/69	COBERTURA DO ASSENTO DO BANCO TRASEIRO - BEGE IPEROIG - opção 670 COBERTURA DO ASSENTO DO BANCO TRASEIRO - BEGE IPEROIG - opção 686	1	1
15	39 545	67 68/69	COBERTURA DO ASSENTO DO BANCO TRASEIRO - VERMELHO GALA - opção 630 COBERTURA DO ASSENTO DO BANCO TRASEIRO - VERMELHO GALA - opção 680	1	1
15	66 774	70/	COBERTURA DO ASSENTO DO BANCO TRASEIRO - VERMELHO CORINTO - opção 695	1	1
15	39 546	67 68/69	COBERTURA DO ASSENTO DO BANCO TRASEIRO - MARROM CONHAQUE - opção 631 COBERTURA DO ASSENTO DO BANCO TRASEIRO - MARROM CONHAQUE - opção 681	1	1
15	66 776	70/	COBERTURA DO ASSENTO DO BANCO TRASEIRO - MARROM CORINTO - opção 697	1	1
15	39 547	67 68/69	COBERTURA DO ASSENTO DO BANCO TRASEIRO - PRÊTO NOITE - opção 632 COBERTURA DO ASSENTO DO BANCO TRASEIRO - PRÊTO NOITE - opção 682	1	1
15	66 773	70/	COBERTURA DO ASSENTO DO BANCO TRASEIRO - PRÊTO CORINTO - opção 694	1	1
15	39 549	67 68/69	COBERTURA DO ASSENTO DO BANCO TRASEIRO - AZUL SAFIRA - opção 634 COBERTURA DO ASSENTO DO BANCO TRASEIRO - AZUL SAFIRA - opção 683	1	1
15	66 775	70/	COBERTURA DO ASSENTO DO BANCO TRASEIRO - AZUL CORINTO - opção 696	1	1
15	45 219	66	COBERTURA DO ASSENTO DO BANCO TRASEIRO - VERDE LIMÃO - opção 650	1	1
15	45 220	66	COBERTURA DO ASSENTO DO BANCO TRASEIRO - AZUL SIRIUS - opção 651	1	1

FIGURA E REF. Nº	PEÇA NÚMERO	ANO	N O M E N C L A T U R A	1	1
15	45 221	66	COBERTURA DO ASSENTO DO BANCO TRASEIRO - VERMELHO TROPICAL - opção 652	1	1
15	45 222	66	COBERTURA DO ASSENTO DO BANCO TRASEIRO - MARROM GLACÊ - opção 653	1	1
16	39 525	67 68/69	ASSENTO DO BANCO TRASEIRO - BEGE IPEROIG - opção 650 ASSENTO DO BANCO TRASEIRO - BEGE IPEROIG - opção 686	1	1
16	39 526	67 68/69	ASSENTO DO BANCO TRASEIRO - VERMELHO GALA - opção 630 ASSENTO DO BANCO TRASEIRO - VERMELHO GALA - opção 680	1	1
16	66 770	70/	ASSENTO DO BANCO TRASEIRO - VERMELHO CORINTO - opção 695	1	1
16	39 527	67 68/69	ASSENTO DO BANCO TRASEIRO - MARROM CONHAQUE - opção 631 ASSENTO DO BANCO TRASEIRO - MARROM CONHAQUE - opção 681	1	1
16	66 772	70/	ASSENTO DO BANCO TRASEIRO - MARROM CORINTO - opção 697	1	1
16	39 528	67 68/69	ASSENTO DO BANCO TRASEIRO - PRÊTO NOITE - opção 632 ASSENTO DO BANCO TRASEIRO - PRÊTO NOITE - opção 682	1	1
16	66 769	70/	ASSENTO DO BANCO TRASEIRO - PRÊTO CORINTO - opção 694	1	1
16	39 530	67 68/69	ASSENTO DO BANCO TRASEIRO - AZUL SAFIRA - opção 634 ASSENTO DO BANCO TRASEIRO - AZUL SAFIRA - opção 683	1	1
16	66 771	70/	ASSENTO DO BANCO TRASEIRO - AZUL CORINTO - opção 696	1	1
16	45 215	66	ASSENTO DO BANCO TRASEIRO - VERDE LIMÃO - opção 650	1	1
16	45 216	66	ASSENTO DO BANCO TRASEIRO - AZUL SIRIUS - opção 651	1	1
16	45 217	66	ASSENTO DO BANCO TRASEIRO - VERMELHO TROPICAL - opção 652	1	1
16	45 218	66	ASSENTO DO BANCO TRASEIRO - MARROM GLACÊ - opção 653	1	1



1146



1

2

3

4

5

6



FIGURA E REF. Nº	PEÇA NÚMERO	ANO	N O M E N C L A T U R A	1 1 4 5 6
1	33 674	66/	ARRUELA LISA ESPECIAL de fixação do botão de acabamento o - Usar 52 peças por veículo	0
2	45 617	67	BANCO DIANTEIRO - MARROM HAVANA - OPÇÃO 645	1
2		68/69	BANCO DIANTEIRO MARROM HAVANA - OPÇÃO 679	1
2	66 811	70/	BANCO DIANTEIRO - MARROM CORINTO - OPÇÃO 699	1
2	45 614	67	BANCO DIANTEIRO - PRÊTO NOITE - OPÇÃO 642	1
2		68/69	BANCO DIANTEIRO - PRÊTO NOITE - OPÇÃO 674	1
2	66 810	70/	BANCO DIANTEIRO - PRÊTO CORINTO - OPÇÃO 698	1
2	45 615	67	BANCO DIANTEIRO - GÊLO - OPÇÃO 643	1
2		68/69	BANCO DIANTEIRO - GÊLO - OPÇÃO 675	1
3	45 650	67	COBERTURA DO ENCÔSTO DO BANCO DIANTEIRO - MARROM HAVANA - OPÇÃO 645	1
3		68/69	COBERTURA DO ENCÔSTO DO BANCO DIANTEIRO - MARROM HAVANA - OPÇÃO 676	1
3	66 819	70/	COBERTURA DO ENCÔSTO DO BANCO DIANTEIRO - MARROM CORINTO - OPÇÃO 699	1
3	45 648	67	COBERTURA DO ENCÔSTO DO BANCO DIANTEIRO - PRÊTO NOITE - OPÇÃO 642	1
3		68/69	COBERTURA DO ENCÔSTO DO BANCO DIANTEIRO - PRÊTO NOITE - OPÇÃO 674	1
3	66 818	70/	COBERTURA DO ENCÔSTO DO BANCO DIANTEIRO - PRÊTO CORINTO - OPÇÃO 698	1
3	45 649	67	COBERTURA DO ENCÔSTO DO BANCO DIANTEIRO - GÊLO - OPÇÃO 643	1
3		68/69	COBERTURA DO ENCÔSTO DO BANCO DIANTEIRO - GÊLO - OPÇÃO 675	1
4	45 646	67	ENCÔSTO DO BANCO DIANTEIRO - MARROM HAVANA - OPÇÃO 645	1
4		68/69	ENCÔSTO DO BANCO DIANTEIRO - MARROM HAVANA - OPÇÃO 676	1
4	66 817	70/	ENCÔSTO DO BANCO DIANTEIRO - MARROM CORINTO - OPÇÃO 699	1
4	45 643	67	ENCÔSTO DO BANCO DIANTEIRO - PRÊTO NOITE - OPÇÃO 642	1
4		68/69	ENCÔSTO DO BANCO DIANTEIRO - PRÊTO NOITE - OPÇÃO 674	1
4	66 816	70/	ENCÔSTO DO BANCO DIANTEIRO - PRÊTO CORINTO - OPÇÃO 698	1
4	45 644	67	ENCÔSTO DO BANCO DIANTEIRO - GÊLO - OPÇÃO 643	1
4		68/69	ENCÔSTO DO BANCO DIANTEIRO - GÊLO - OPÇÃO 675	1
5	45 627	67	ASSENTO DO BANCO DIANTEIRO - MARROM HAVANA - OPÇÃO 645	1
5		68/69	ASSENTO DO BANCO DIANTEIRO - MARROM HAVANA - OPÇÃO 676	1

FIGURA E REF. Nº	PEÇA NÚMERO	ANO	N O M E N C L A T U R A	1 1 4 4 5 6
5	66 813	70/	ASSENTO DO BANCO DIANTEIRO - MARROM CORINTO - OPÇÃO 699	1
5	45 624	67	ASSENTO DO BANCO DIANTEIRO - PRÊTO NOITE - OPÇÃO 642	1
5		68/69	ASSENTO DO BANCO DIANTEIRO - PRÊTO NOITE - OPÇÃO 674	1
5	66 812	70/	ASSENTO DO BANCO DIANTEIRO - PRÊTO CORINTO - OPÇÃO 698	1
5	45 625	67	ASSENTO DO BANCO DIANTEIRO - GÊLO - OPÇÃO 643	1
5		68/69	ASSENTO DO BANCO DIANTEIRO - GÊLO - OPÇÃO 675	1
6	45 630	67	COBERTURA DO ASSENTO DO BANCO DIANTEIRO - MARROM HAVANA - OPÇÃO 645	1
6		68/69	COBERTURA DO ASSENTO DO BANCO DIANTEIRO - MARROM HAVANA - OPÇÃO 676	1
6	66 815	70/	COBERTURA DO ASSENTO DO BANCO DIANTEIRO - MARROM CORINTO - OPÇÃO 699	1
6	45 287	67	COBERTURA DO ASSENTO DO BANCO DIANTEIRO - PRÊTO NOITE - OPÇÃO 642	1
6		68/69	COBERTURA DO ASSENTO DO BANCO DIANTEIRO - PRÊTO NOITE - OPÇÃO 674	1
6	66 814	70/	COBERTURA DO ASSENTO DO BANCO DIANTEIRO - PRÊTO CORINTO - OPÇÃO 698	1
6	45 629	67	COBERTURA DO ASSENTO DO BANCO DIANTEIRO - GÊLO - OPÇÃO 643	1
6		68/69	COBERTURA DO ASSENTO DO BANCO DIANTEIRO - GÊLO - OPÇÃO 675	1



1146

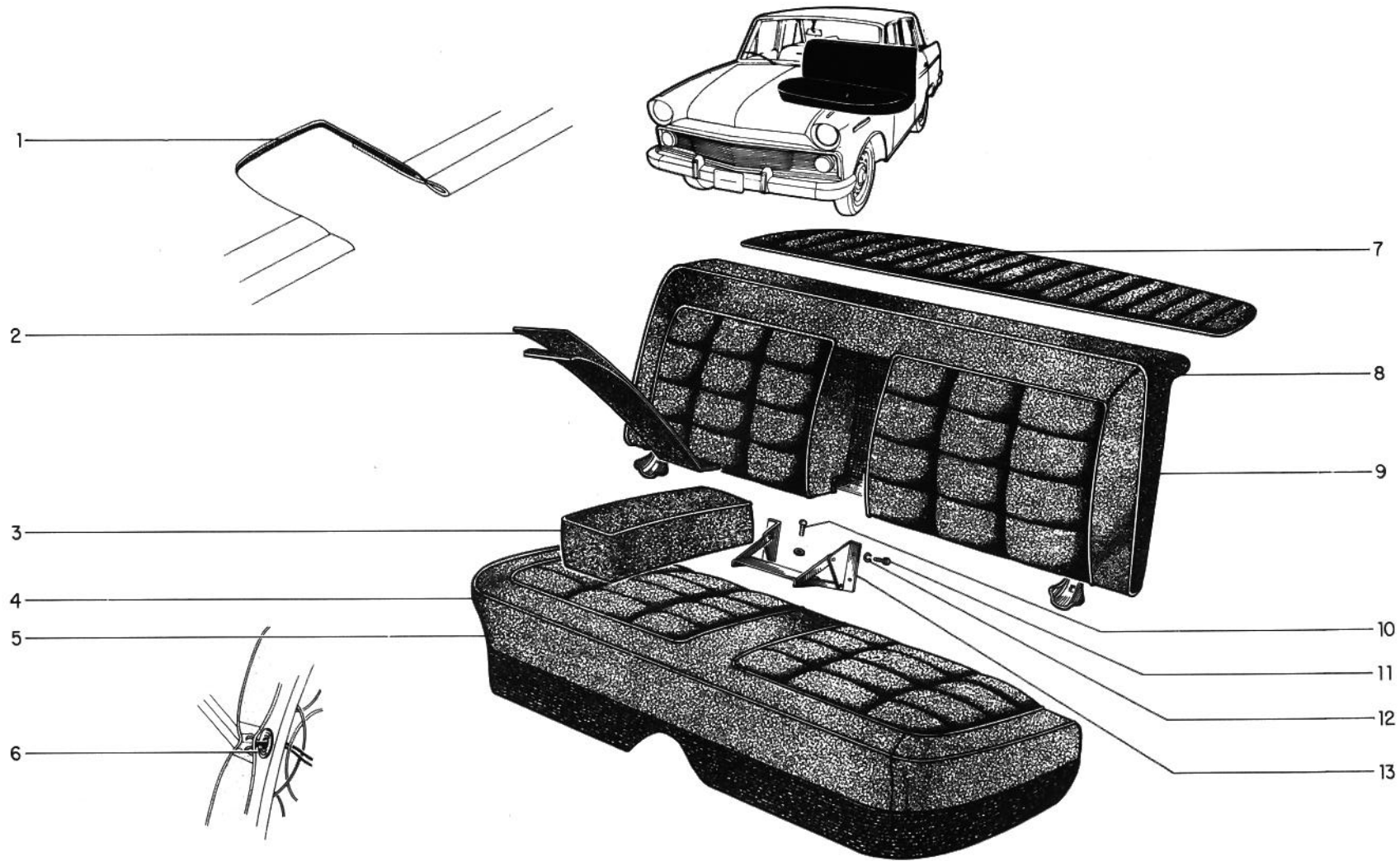




FIGURA E REF. Nº	PEÇA NÚMERO	ANO	N O M E N C L A T U R A	1 1 4 5	1 1 4 6
1	33 273	66/	REFÔRÇO DO REMATE DO DESCANSA-BRAÇO DO ENCÔSTO DO BANCO TRASEIRO		1
2	37 490	66	REMATE DE PROTEÇÃO DO DESCANSA-BRAÇO DO ENCÔSTO DO BANCO TRASEIRO - MARROM HAVANA - OPÇÕES 616 E 617		1
2		67	REMATE DE PROTEÇÃO DO DESCANSA-BRAÇO DO ENCÔSTO DO BANCO TRASEIRO - MARROM HAVANA - OPÇÕES 644 E 645		1
2		68/69	REMATE DE PROTEÇÃO DO DESCANSA-BRAÇO DO ENCÔSTO DO BANCO TRASEIRO - MARROM HAVANA - OPÇÃO 676		1
2	66 837	70/	REMATE DE PROTEÇÃO DO DESCANSA-BRAÇO DO ENCÔSTO DO BANCO TRASEIRO - MARROM CORINTO - OPÇÃO 699		1
2	33 550	66	REMATE DE PROTEÇÃO DO DESCANSA-BRAÇO DO ENCÔSTO DO BANCO TRASEIRO - PRÊTO NOITE - OPÇÕES 595 E 614		1
2		67	REMATE DE PROTEÇÃO DO DESCANSA-BRAÇO DO ENCÔSTO DO BANCO TRASEIRO - PRÊTO NOITE - OPÇÕES 637 E 642		1
2		68/69	REMATE DE PROTEÇÃO DO DESCANSA-BRAÇO DO ENCÔSTO DO BANCO TRASEIRO - PRÊTO NOITE - OPÇÃO 674		1
2	66 836	70/	REMATE DE PROTEÇÃO DO DESCANSA-BRAÇO DO ENCÔSTO DO BANCO TRASEIRO - PRÊTO CORINTO - OPÇÃO 698		1
2	33 552	66	REMATE DE PROTEÇÃO DO DESCANSA-BRAÇO DO ENCÔSTO DO BANCO TRASEIRO - CINZA CRUZADOR - OPÇÃO 597		1
2		67	REMATE DE PROTEÇÃO DO DESCANSA-BRAÇO DO ENCÔSTO DO BANCO TRASEIRO - CINZA CRUZADOR - OPÇÕES 639 E 666		1
2		68/69	REMATE DE PROTEÇÃO DO DESCANSA-BRAÇO DO ENCÔSTO DO BANCO TRASEIRO - CINZA CRUZADOR - OPÇÃO 678		1
2	33 553	66	REMATE DE PROTEÇÃO DO DESCANSA-BRAÇO DO ENCÔSTO DO BANCO TRASEIRO - AZUL ZENITE - OPÇÃO 613		1
2		67	REMATE DE PROTEÇÃO DO DESCANSA-BRAÇO DO ENCÔSTO DO BANCO TRASEIRO - AZUL ZENITE - OPÇÕES 641 E 665		1
2		68/69	REMATE DE PROTEÇÃO DO DESCANSA-BRAÇO DO ENCÔSTO DO BANCO TRASEIRO - AZUL ZENITE - OPÇÃO 677		1
2	33 554	66	REMATE DE PROTEÇÃO DO DESCANSA-BRAÇO DO ENCÔSTO DO BANCO TRASEIRO - GÊLO - OPÇÃO 615		1
2		67	REMATE DE PROTEÇÃO DO DESCANSA-BRAÇO DO ENCÔSTO DO BANCO TRASEIRO - GÊLO - OPÇÃO 643		1
2		68/69	REMATE DE PROTEÇÃO DO DESCANSA-BRAÇO DO ENCÔSTO DO BANCO TRASEIRO - GÊLO - OPÇÃO 675		1
3	37 489	66	COBERTURA DO DESCANSA-BRAÇO DO ENCÔSTO DO BANCO TRASEIRO - MARROM HAVANA - OPÇÕES 616 E 617		1
3		67	COBERTURA DO DESCANSA-BRAÇO DO ENCÔSTO DO BANCO TRASEIRO - MARROM HAVANA - OPÇÕES 644 E 645		1
3		68/69	COBERTURA DO DESCANSA-BRAÇO DO ENCÔSTO DO BANCO TRASEIRO - MARROM HAVANA - OPÇÃO 676		1
3	66 835	70/	COBERTURA DO DESCANSA-BRAÇO DO ENCÔSTO DO BANCO TRASEIRO - MARROM CORINTO - OPÇÃO 699		1
3	33 543	66	COBERTURA DO DESCANSA-BRAÇO DO ENCÔSTO DO BANCO TRASEIRO - PRÊTO NOITE - OPÇÕES 595 E 614		1
3		67	COBERTURA DO DESCANSA-BRAÇO DO ENCÔSTO DO BANCO TRASEIRO - PRÊTO NOITE - OPÇÕES 637 E 642		1
3		68/69	COBERTURA DO DESCANSA-BRAÇO DO ENCÔSTO DO BANCO TRASEIRO - PRÊTO NOITE - OPÇÃO 674		1
3	66 834	70/	COBERTURA DO DESCANSA-BRAÇO DO ENCÔSTO DO BANCO TRASEIRO - PRÊTO CORINTO - OPÇÃO 698		1

FIGURA E REF. Nº	PEÇA NÚMERO	ANO	N O M E N C L A T U R A	1	1
				4	4
				5	6
3	33 545	66	COBERTURA DO DESCANSA-BRAÇO DO ENCÔSTO DO BANCO TRASEIRO CINZA CRUZADOR - OPÇÃO 597		1
3		67	COBERTURA DO DESCANSA-BRAÇO DO ENCÔSTO DO BANCO TRASEIRO - CINZA CRUZADOR - OPÇÕES 639 E 666		1
3		68/69	COBERTURA DO DESCANSA-BRAÇO DO ENCÔSTO DO BANCO TRASEIRO - CINZA CRUZADOR - OPÇÃO 678		1
3	33 546	66	COBERTURA DO DESCANSA-BRAÇO DO ENCÔSTO DO BANCO TRASEIRO - AZUL ZENITE - OPÇÃO 613		1
3		67	COBERTURA DO DESCANSA-BRAÇO DO ENCÔSTO DO BANCO TRASEIRO - AZUL ZENITE - OPÇÕES 641 E 665		1
3		68/69	COBERTURA DO DESCANSA-BRAÇO DO ENCÔSTO DO BANCO TRASEIRO - AZUL ZENITE - OPÇÃO 677		1
3	33 547	66	COBERTURA DO DESCANSA-BRAÇO DO ENCÔSTO DO BANCO TRASEIRO - GÊLO - OPÇÃO 615		1
3		67	COBERTURA DO DESCANSA-BRAÇO DO ENCÔSTO DO BANCO TRASEIRO - GÊLO - OPÇÃO 643		1
3		68/69	COBERTURA DO DESCANSA-BRAÇO DO ENCÔSTO DO BANCO TRASEIRO - GÊLO - OPÇÃO 675		1
4	45 324	67	ASSENTO DO BANCO TRASEIRO - MARROM HAVANA - OPÇÃO 645		1
4		68/69	ASSENTO DO BANCO TRASEIRO - MARROM HAVANA - OPÇÃO 676		1
4	66 827	70/	ASSENTO DO BANCO TRASEIRO - MARROM CORINTO - OPÇÃO 699		1
4	45 325	67	ASSENTO DO BANCO TRASEIRO - PRÊTO NOITE - OPÇÃO 642		1
4		68/69	ASSENTO DO BANCO TRASEIRO - PRÊTO NOITE - OPÇÃO 674		1
4	66 826	70/	ASSENTO DO BANCO TRASEIRO - PRÊTO CORINTO - OPÇÃO 698		1
4	45 683	67	ASSENTO DO BANCO TRASEIRO - GÊLO - OPÇÃO 643		1
4		68/69	ASSENTO DO BANCO TRASEIRO - GÊLO - OPÇÃO 675		1
5	45 328	67	COBERTURA DO ASSENTO DO BANCO TRASEIRO - MARROM HAVANA - OPÇÃO 645		1
5		68/69	COBERTURA DO ASSENTO DO BANCO TRASEIRO - MARROM HAVANA - OPÇÃO 676		1
5	66 829	70/	COBERTURA DO ASSENTO DO BANCO TRASEIRO - MARROM CORINTO - OPÇÃO 699		1
5	45 329	67	COBERTURA DO ASSENTO DO BANCO TRASEIRO - PRÊTO NOITE - OPÇÃO 642		1
5		68/69	COBERTURA DO ASSENTO DO BANCO TRASEIRO - PRÊTO NOITE - OPÇÃO 674		1
5	66 828	70/	COBERTURA DO ASSENTO DO BANCO TRASEIRO - PRÊTO CORINTO - OPÇÃO 698		1
5	45 687	67	COBERTURA DO ASSENTO DO BANCO TRASEIRO - GÊLO - OPÇÃO 643		1
5		68/69	COBERTURA DO ASSENTO DO BANCO TRASEIRO - GÊLO - OPÇÃO 675		1
6	33 674	66/	ARRUELA LISA ESPECIAL de fixação do botão de acabamento o - Usar 52 peças por veículo		0
7	39 015	67	FÔRRO DO PORTA-PACOTES - MARROM HAVANA - OPÇÕES 644 E 645		1

FIGURA E REF Nº	PEÇA NÚMERO	ANO	N O M E N C L A T U R A	1 1 4 5 6
7		68/69	FÔRRO DO PORTA-PACOTES - MARROM HAVANA - OPÇÃO 676	1
7	66 806	70/	FÔRRO DO PORTA-PACOTES - MARROM CORINTO - OPÇÃO 699	1
7	39 017	67	FÔRRO DO PORTA-PACOTES - PRÊTO NOITE - OPÇÃO 637 E 642	1
7		68/69	FÔRRO DO PORTA-PACOTES - PRÊTO NOITE - OPÇÃO 674	1
7	66 805	70/	FÔRRO DO PORTA-PACOTES - PRÊTO CORINTO - OPÇÃO 698	1
7	39 019	67	FÔRRO DO PORTA-PACOTES - CINZA CRUZADOR - OPÇÕES 639 E 666	1
7		68/69	FÔRRO DO PORTA-PACOTES - CINZA CRUZADOR - OPÇÃO 678	1
7	39 020	67	FÔRRO DO PORTA-PACOTES - AZUL ZENITE - OPÇÕES 641 E 665	1
7		68/69	FÔRRO DO PORTA-PACOTES - AZUL ZENITE - OPÇÃO 677	1
7	39 021	67	FÔRRO DO PORTA-PACOTES - GÊLO - OPÇÃO 643	1
7		68/69	FÔRRO DO PORTA-PACOTES - GÊLO - OPÇÃO 675	1
8	45 714	67	COBERTURA DO ENCÔSTO DO BANCO TRASEIRO - MARROM HAVANA - OPÇÃO 645	1
8		68/69	COBERTURA DO ENCÔSTO DO BANCO TRASEIRO - MARROM HAVANA - OPÇÃO 676	1
8	66 833	70/	COBERTURA DO ENCÔSTO DO BANCO TRASEIRO - MARROM CORINTO - OPÇÃO 699	1
8	45 711	67	COBERTURA DO ENCÔSTO DO BANCO TRASEIRO - PRÊTO NOITE - OPÇÃO 642	1
8		68/69	COBERTURA DO ENCÔSTO DO BANCO TRASEIRO - PRÊTO NOITE - OPÇÃO 674	1
8	66 832	70/	COBERTURA DO ENCÔSTO DO BANCO TRASEIRO - PRÊTO CORINTO - OPÇÃO 698	1
8	45 712	67	COBERTURA DO ENCÔSTO DO BANCO TRASEIRO - GÊLO - OPÇÃO 643	1
8		68/69	COBERTURA DO ENCÔSTO DO BANCO TRASEIRO - GÊLO - OPÇÃO 675	1
9	45 704	67	ENCÔSTO DO BANCO TRASEIRO - MARROM HAVANA - OPÇÃO 645	1
9		67/68	ENCÔSTO DO BANCO TRASEIRO - MARROM HAVANA - OPÇÃO 676	1
9	66 831	70/	ENCÔSTO DO BANCO TRASEIRO - MARROM CORINTO - OPÇÃO 699	1
9	45 701	67	ENCÔSTO DO BANCO TRASEIRO - PRÊTO NOITE - OPÇÃO 642	1
9		68/69	ENCÔSTO DO BANCO TRASEIRO - PRÊTO NOITE - OPÇÃO 674	1
9	66 830	70/	ENCÔSTO DO BANCO TRASEIRO - PRÊTO CORINTO - OPÇÃO 698	1
9	45 702	67	ENCÔSTO DO BANCO TRASEIRO - GÊLO - OPÇÃO 643	1
9		68/69	ENCÔSTO DO BANCO TRASEIRO - GÊLO - OPÇÃO 675	1
10	121 913	66/	PARAFUSO CABEÇA SEXTAVADA 1/4" - 20 x 1/4" de fixação do suporte do descansa-braço do banco traseiro	2

FIGURA E REF. Nº	PEÇA NÚMERO	ANO	N O M E N C L A T U R A	1 1 4 4 5 6
11	120 854	66/	PARAFUSO CABEÇA SEXTAVADA 1/4" - 20 x 5/8" de fixação do suporte do descansa-braço do banco traseiro	4
12	120 380	66/	ARRUELA DE PRESSÃO 1/4" de fixação do suporte do descansa-braço do banco traseiro	4
13	84 534	66/	SUPORTE DO DESCANSA-BRAÇO DO ENCÔSTO DO BANCO TRASEIRO	1





1146

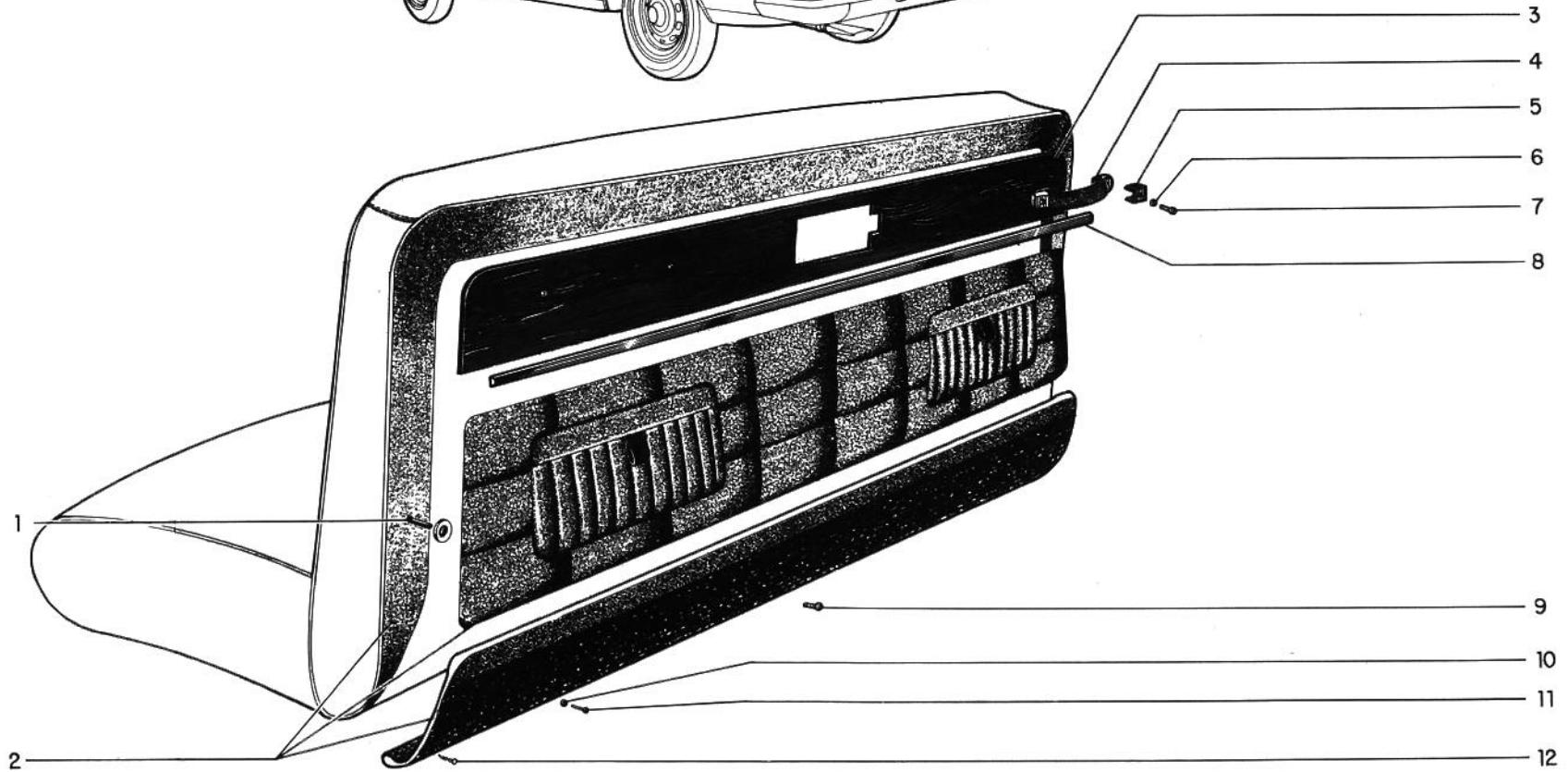
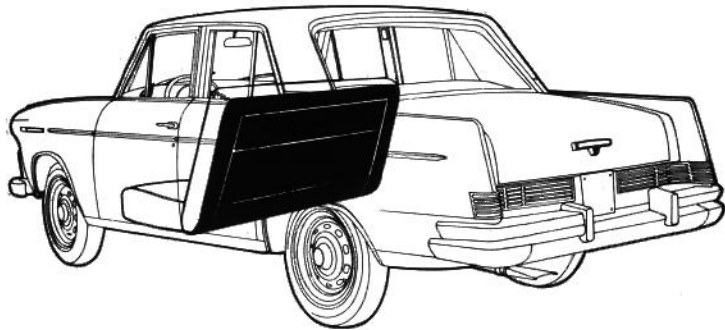


FIGURA E REF. Nº	PEÇA NÚMERO	ANO	N O M E N C L A T U R A	1 1 4 5	1 1 4 6
1	112 726	66/	CONTRA-PINO 1/16" x 1/2" de fixação da cobertura traseira do encôsto do banco dianteiro o - Usar quantidade necessária por veículo		0
2	37 435	66	COBERTURA TRASEIRA DO ENCÔSTO DO BANCO DIANTEIRO - PRÊTO NOITE - OPÇÕES 595 E 614		1
2	45 658	67	COBERTURA TRASEIRA DO ENCÔSTO DO BANCO DIANTEIRO - PRÊTO NOITE - OPÇÕES 637 E 642		1
2		68/69	COBERTURA TRASEIRA DO ENCÔSTO DO BANCO DIANTEIRO - PRÊTO NOITE - OPÇÃO 674		1
2	66 820	70/	COBERTURA TRASEIRA DO ENCÔSTO DO BANCO DIANTEIRO - PRÊTO CORINTO - OPÇÃO 698		1
2	45 660	67	COBERTURA TRASEIRA DO ENCÔSTO DO BANCO DIANTEIRO - CINZA CRUZADOR - OPÇÕES 639 E 666		1
2		68/69	COBERTURA TRASEIRA DO ENCÔSTO DO BANCO DIANTEIRO - CINZA CRUZADOR - OPÇÃO 678		1
2	45 661	67	COBERTURA TRASEIRA DO ENCÔSTO DO BANCO DIANTEIRO - AZUL ZENITE - OPÇÕES 641 E 665		1
2		68/69	COBERTURA TRASEIRA DO ENCÔSTO DO BANCO DIANTEIRO - AZUL ZENITE - OPÇÃO 677		1
2	45 662	67	COBERTURA TRASEIRA DO ENCÔSTO DO BANCO DIANTEIRO - GÊLO - OPÇÃO 643		1
2		68/69	COBERTURA TRASEIRA DO ENCÔSTO DO BANCO DIANTEIRO - GÊLO - OPÇÃO 671		1
2	45 663	67	COBERTURA TRASEIRA DO ENCÔSTO DO BANCO DIANTEIRO - MARROM HAVANA - OPÇÕES 644 E 645		1
2		68/69	COBERTURA TRASEIRA DO ENCÔSTO DO BANCO DIANTEIRO - MARROM HAVANA - OPÇÃO 676		1
2	66 821	70/	COBERTURA TRASEIRA DO ENCÔSTO DO BANCO DIANTEIRO - MARROM CORINTO - OPÇÃO 699		1
3	32 580	66/	PAINEL SUPERIOR DE ACABAMENTO DO ENCÔSTO DO BANCO DIANTEIRO		1
4	33 385	66	ALÇA DE SEGURANÇA - MARROM HAVANA - OPÇÕES 616 E 617		2
4		67	ALÇA DE SEGURANÇA - MARROM HAVANA - OPÇÕES 644 E 645		2
4		68/69	ALÇA DE SEGURANÇA - MARROM HAVANA - OPÇÃO 676		2
4	66 823	70/	ALÇA DE SEGURANÇA - MARROM CORINTO - OPÇÃO 699		2
4	45 665	67	ALÇA DE SEGURANÇA - PRÊTO NOITE - OPÇÕES 637 E 642		2
4		68/69	ALÇA DE SEGURANÇA - PRÊTO NOITE - OPÇÃO 674		2
4	66 822	70/	ALÇA DE SEGURANÇA - PRÊTO CORINTO - OPÇÃO 698		2
4	45 667	67	ALÇA DE SEGURANÇA - CINZA CRUZADOR - OPÇÕES 639 E 666		2
4		68/69	ALÇA DE SEGURANÇA - CINZA CRUZADOR - OPÇÃO 678		2
4	45 668	67	ALÇA DE SEGURANÇA - AZUL ZENITE - OPÇÕES 641 E 665		2
4		68/69	ALÇA DE SEGURANÇA - AZUL ZENITE - OPÇÃO 677		2
4	45 669	67	ALÇA DE SEGURANÇA - GÊLO - OPÇÃO 643		2
4		68/69	ALÇA DE SEGURANÇA - GÊLO - OPÇÃO 675		2

FIGURA E REF. Nº	PEÇA NÚMERO	ANO	N O M E N C L A T U R A	1 1 4 4 5 6
5	32 559	66/	CAPA DA ALÇA DE SEGURANÇA	4
6	121 637	66/	ARRUELA DE PRESSÃO 1/4" de fixação da capa da alça de segurança	4
7	121 913	66/	PARAFUSO CABEÇA SEXTAVADA 1/4" - 20 x 1 1/4" de fixação da alça de segurança ao encôsto do banco dianteiro	4
8	32 557	66/	MOLDURA DO PAINEL DE ACABAMENTO DO ENCÔSTO DO BANCO DIANTEIRO	1
9	45 152	66/	REBITE TUBULAR CABEÇA OVAL 3/8" x 7 mm de fixação do retentor ao painel inferior do encôsto do banco dianteiro o - Usar 12 peças por veículo	0
10	57 911	66/	ARRUELA DE ACABAMENTO de fixação do retentor ao painel inferior do encôsto do banco dianteiro	2
11	161 370	66/	PARAFUSO ATARRAXANTE CABEÇA CHATA FENDADO EM CRUZ 18 x 3/8" de fixação do retentor do painel inferior do encôsto do banco dianteiro	2
12	11 301	66/	PREGO ROSCADO de fixação do revestimento do encôsto do banco dianteiro	2



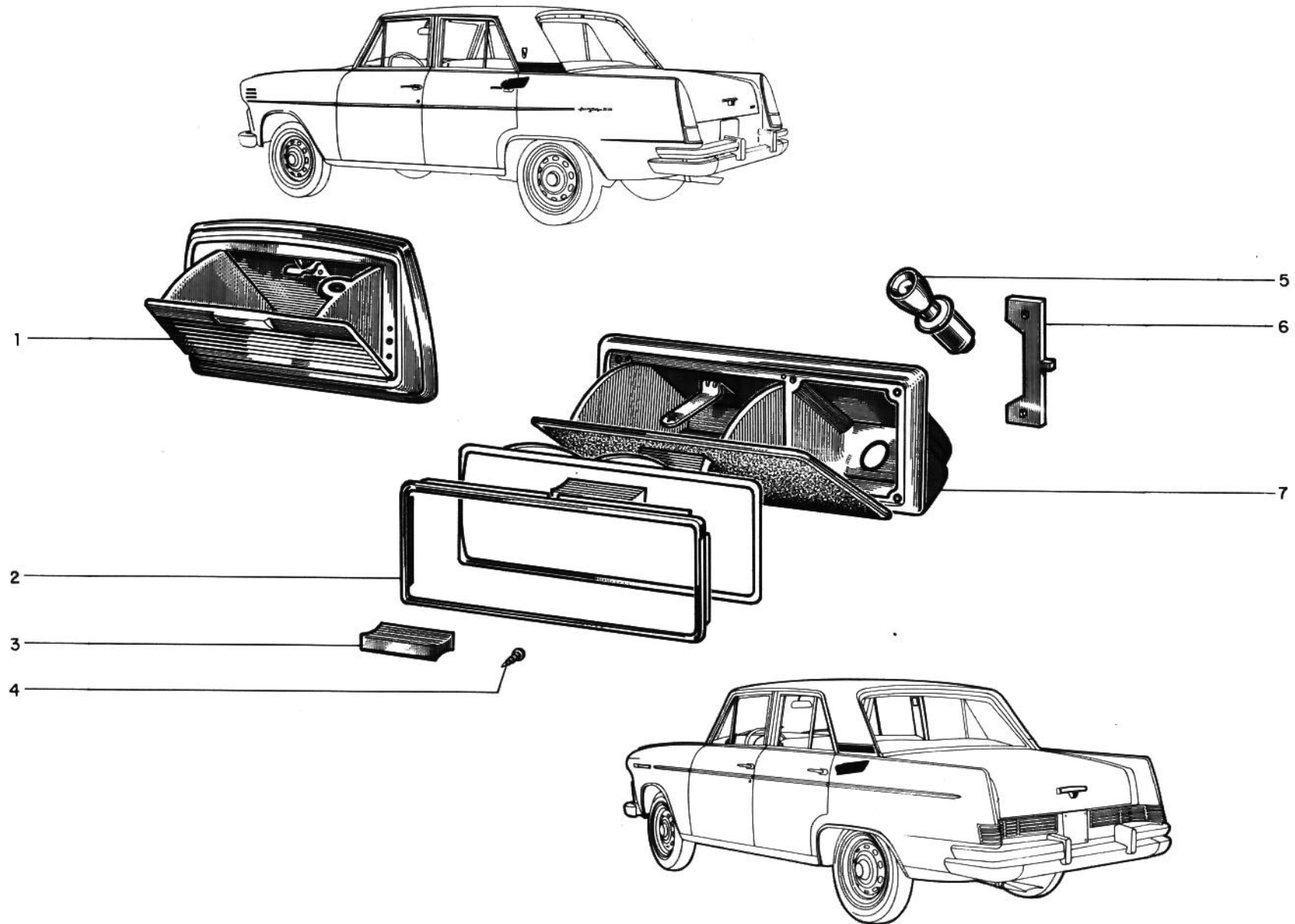




FIGURA E REF Nº	PEÇA NÚMERO	ANO	N O M E N C L A T U R A	1 1 4 4 5 6
1	18 390	66/	CINZEIRO DO BANCO TRASEIRO	1
2	32 691	66/	MOLDURA DA TAMPA DO CINZEIRO	1
3	32 703	66/	PUXADOR DA TAMPA DO CINZEIRO	1
4	155 839	66/	PARAFUSO CABEÇA CHATA FENDADO EM CRUZ 6/32" de fixação do puxador à tampa do cinzeiro	2
5	23 930	66/	ACENDEDOR DE CIGARROS DO CINZEIRO DO BANCO TRASEIRO	1
6	33 353	66/	PORCA ESPECIAL de fixação da moldura do cinzeiro	2
7	45 676	67 68/69	COBERTURA DO CINZEIRO - MARROM HAVANA- OPÇÕES 644 e 645 Opção 676	1 1
7	66 825	70/	COBERTURA DO CINZEIRO - MARROM CORINTO - OPÇÃO 699	1
7	45 671	67 68/69	COBERTURA DO CINZEIRO - PRÊTO NOITE - OPÇÕES 637 e 642 Opção 674	1 1
7	66 824	70/	COBERTURA DO CINZEIRO - PRÊTO CORINTO - OPÇÃO 698	1
7	45 673	67 68/69	COBERTURA DO CINZEIRO - CINZA CRUZADOR - OPÇÕES 639 e 666 Opção 678	1 1
7	45 674	67 68/69	COBERTURA DO CINZEIRO - AZUL ZENITE - OPÇÕES 641 e 665 Opção 677	1 1
7	45 675	67 68/69	COBERTURA DO CINZEIRO - GÊLO - OPÇÃO 643 Opção 675	1 1

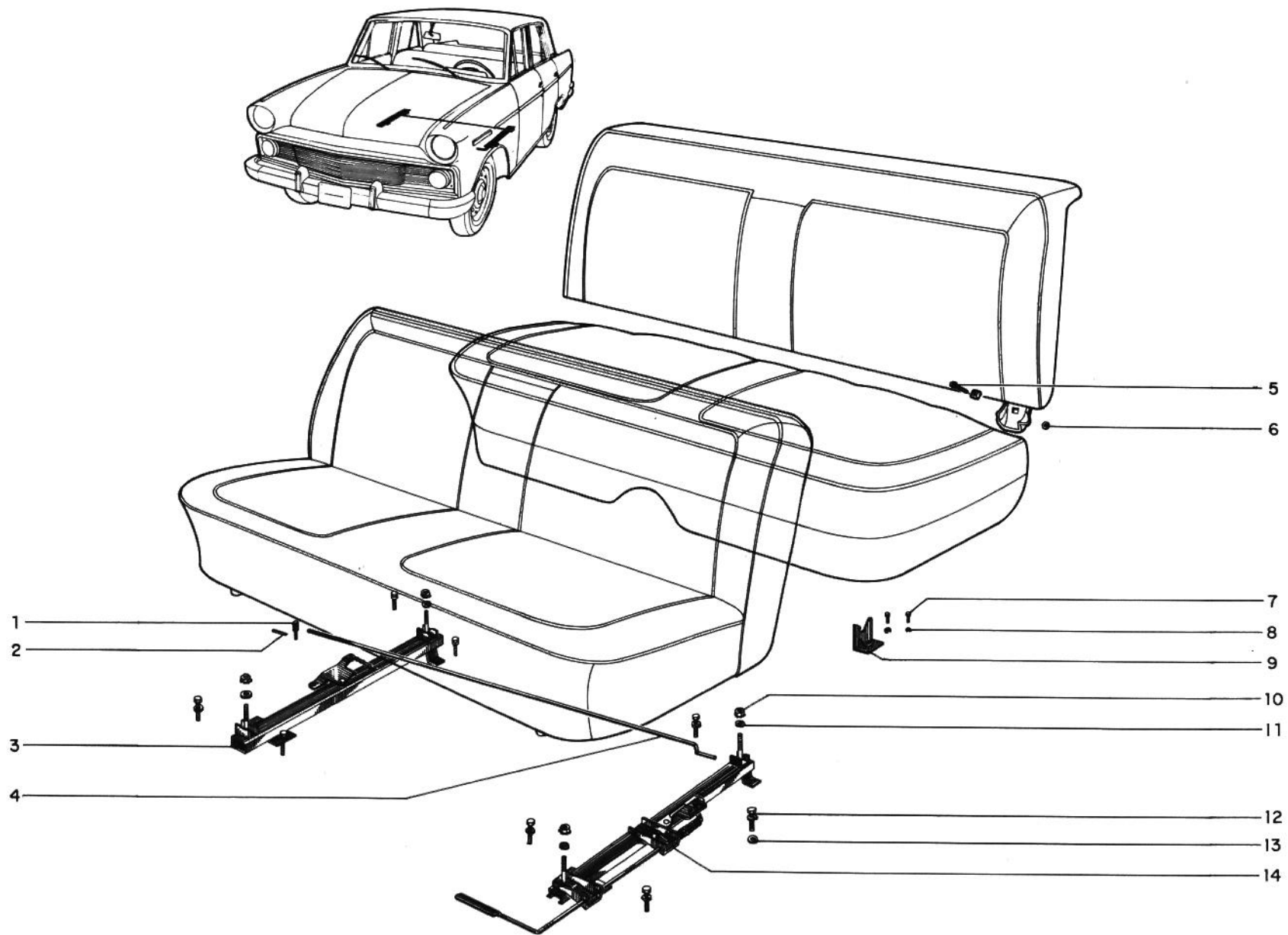


FIGURA E REF. Nº	PEÇA NÚMERO	ANO	N O M E N C L A T U R A	1 1 4 5	1 1 4 6
1	680114	66/	PORCA ESPECIAL de fixação do tirante ao trilho do banco dianteiro	1	1
2	121223	66/	CUPILHA 1/16" x 3/4" de fixação do tirante ao trilho do banco dianteiro	1	1
3	679974	66/	TRILHO DIREITO AJUSTÁVEL DO BANCO	1	1
4	377965	66/	TIRANTE DO TRILHO DO BANCO DIANTEIRO	1	1
5	800234	66/	PARAFUSO CABEÇA SEXTAVADA E ARRUELA DE PRESSÃO 5/16" - 24 x 3/4" de fixação do encôsto do banco traseiro ao painel da caixa da roda	2	
6	120368	66/	PORCA SEXTAVADA 5/16" - 24 de fixação do encôsto do banco traseiro	2	
7	122007	66/	PARAFUSO CABEÇA SEXTAVADA 5/16" - 18 x 3/4" de fixação do retentor da almofada do banco traseiro	4	4
8	120214	66/	ARRUELA DE PRESSÃO MÉDIA 5/16" de fixação do retentor da almofada do banco traseiro	4	4
9	20838	66/	SUPORTE RETENTOR DO BANCO TRASEIRO	2	2
10	271187	66/	PORCA SEXTAVADA E ARRUELA DE PRESSÃO DENTADA EXTERNA 5/16" - 24 de fixação do banco dianteiro ao trilho	4	4
11	120393	66/	ARRUELA LISA 11/32" de fixação do banco dianteiro ao trilho	4	4
12	800234	66/	PARAFUSO CABEÇA SEXTAVADA E ARRUELA DE PRESSÃO 5/16" - 24 x 3/4" de fixação do trilho do banco dianteiro ao assoalho	8	8
13	120393	66/	ARRUELA LISA 11/32" de fixação do trilho do banco dianteiro ao assoalho	8	8
14	679973	66/	TRILHO ESQUERDO AJUSTÁVEL DO BANCO	1	1

1145

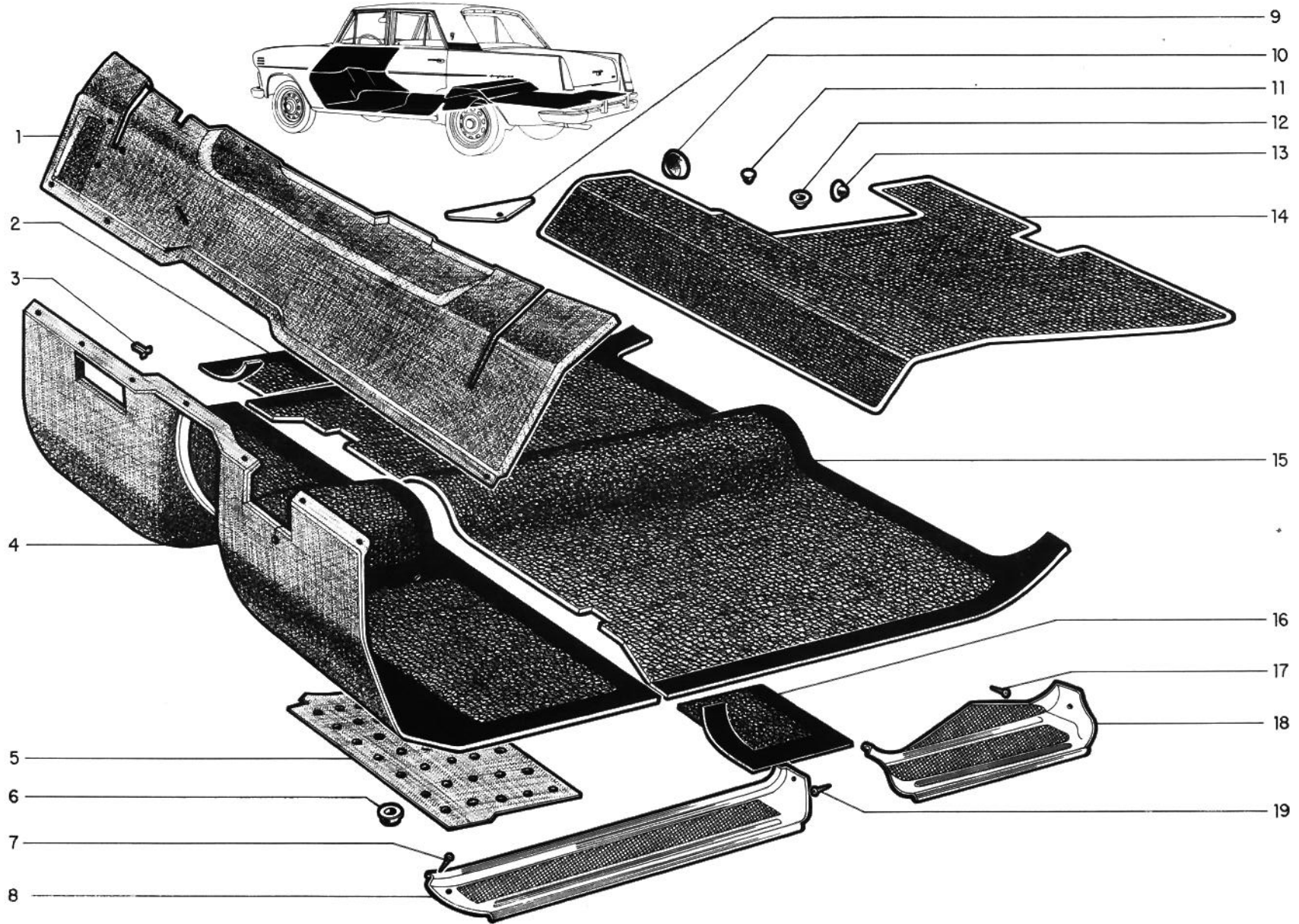


FIGURA E REF. Nº	PEÇA NÚMERO	ANO	N O M E N C L A T U R A	1 1 4 4 5 6
1	20 910	66	ISOLADOR DO PAINEL DIANTEIRO	1
1	34 600	67/	ISOLADOR DO PAINEL DIANTEIRO	1
2	679 064	66/	TAPÊTE CENTRAL DIREITO	1
3	19 779	66/	GRAMPO de fixação do isolador do painel dianteiro o- Usar 13 peças por veículo	0
4	27 617	66/	TAPÊTE DO ASSOALHO DIANTEIRO	1
5	679 656	66/	ANTI-RUÍDO DIANTEIRO DO PAINEL DO ASSOALHO	2
6	29 890	66/	BUJÃO DE VEDAÇÃO DOS FUROS DE DRENAGEM DO ASSOALHO o- Usar 16 peças por veículo	0
7	685 350	66/	PARAFUSO ESPECIAL 12 x 1" de fixação da soleira das portas dianteiras	2
8	684 895	66/	SOLEIRA DA PORTA DIANTEIRA ESQUERDA	1
8	684 896	66/	SOLEIRA DA PORTA DIANTEIRA DIREITA	1
9	687 928	66/	ESPAÇADOR DA SOLEIRA DAS PORTAS TRASEIRAS	2
10	6 051 676	66/68	BUJÃO DE VEDAÇÃO DOS FUROS DE PASSAGEM DOS TUBOS CONDICIONADORES DE AR AO ASSOALHO	2
11	6 053 860	66/	BUJÃO DE VEDAÇÃO DOS FUROS DE DRENAGEM DO ASSOALHO	2
12	192 769	66/	BUJÃO DE VEDAÇÃO DO FURO DE USINAGEM DO ALOJAMENTO DA RODA SOBRESSALENTE	2
13	27 114	66/	BUJÃO DE VEDAÇÃO DO FURO DE USINAGEM DO ALOJAMENTO DA RODA SOBRESSALENTE	2
14	27 042	66/	TAPÊTE DO PORTA-MALAS	1
15	682 297	66/	TAPÊTE TRASEIRO	1
16	679 063	66/	TAPÊTE CENTRAL ESQUERDO	1
17	685 350	66/	PARAFUSO ESPECIAL 12 x 1" de fixação da soleira e espaçador das portas traseiras	2
18	684 967	66/	SOLEIRA DA PORTA TRASEIRA ESQUERDA	1
18	684 968	66/	SOLEIRA DA PORTA TRASEIRA DIREITA	1
19	685 349	66/	PARAFUSO ESPECIAL 11 x 1/2" de fixação das soleiras das portas dianteiras e traseiras. o- Usar 20 peças por veículo	0



1146

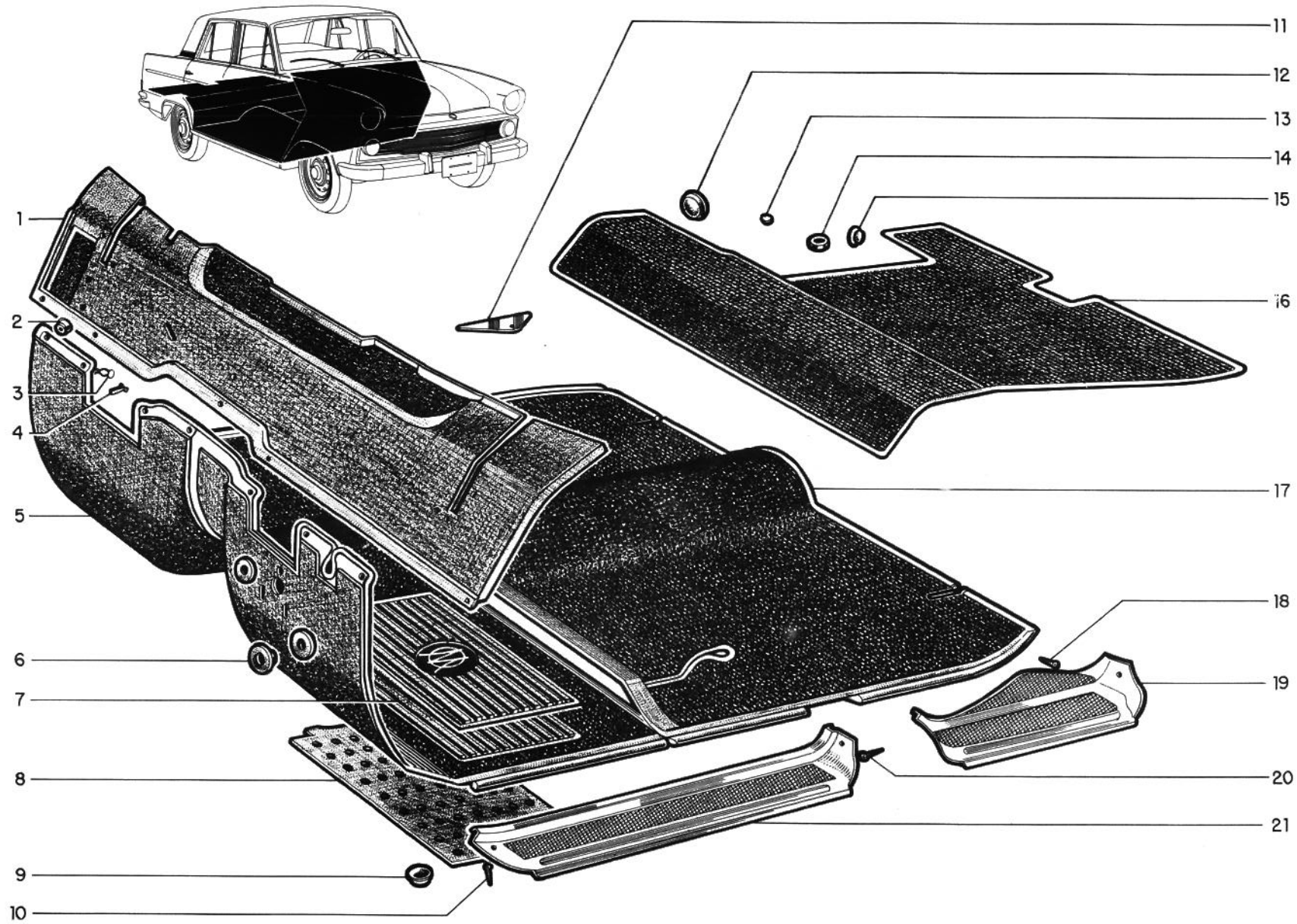


FIGURA E REF. Nº	PEÇA NÚMERO	ANO	N O M E N C L A T U R A	1 1 4 4 5 6
1	20 910	66	ISOLADOR DO PAINEL DIANTEIRO	1
1	34 600	67/	ISOLADOR DO PAINEL DIANTEIRO	1
2	36 282	66/	ILHÓ DE FIXAÇÃO DO TAPÊTE DIANTEIRO	7
3	17 442	66/	GRAMPO DE FIXAÇÃO DO TAPÊTE E ISOLADOR DO PAINEL DIANTEIRO	7
4	19 779	66/	GRAMPO DE FIXAÇÃO DO ISOLADOR DO PAINEL DIANTEIRO	6
5	33 998	66/69	TAPÊTE DIANTEIRO	1
5	66 838	70/	TAPÊTE DIANTEIRO PRÊTO	1
5	66 839	70/	TAPÊTE DIANTEIRO MARROM	1
6	33 835	66/	GUARNIÇÃO DE VEDAÇÃO DO TAPÊTE DIANTEIRO	2
7	33 839	66/	SÔBRE-TAPÊTE DIANTEIRO	1
8	679 656	66/	ANTI-RUÍDO DIANTEIRO DO PAINEL DO ASSOALHO	2
9	29 890	66/	BUJÃO DE VEDAÇÃO DOS FUROS DE DRENAGEM DO ASSOALHO o- Usar 16 peças por veículo	0
10	685 350	66/	PARAFUSO ESPECIAL 12x1" de fixação da soleira das portas dianteiras	2
11	687 928	66/	ESPAÇADOR DA SOLEIRA DAS PORTAS TRASEIRAS	2
12	6 051 676	66/68	BUJÃO DE VEDAÇÃO DO FURO DE PASSAGEM DOS TUBOS CONDICIONADORES DE AR AO ASSOALHO	2
13	6 053 860	66/	BUJÃO DE VEDAÇÃO DOS FUROS DE DRENAGEM DO ASSOALHO	2
14	192 769	66/	BUJÃO DE VEDAÇÃO DO FURO DE DRENAGEM DO ALOJAMENTO DA RODA SOBRESSALENTE	2
15	27 114	66/	BUJÃO DE VEDAÇÃO DO FURO DE DRENAGEM DO ALOJAMENTO DA RODA SOBRESSALENTE	2
16	27 042	66/	TAPÊTE DO PORTA-MALAS	1
17	33 097	66/	TAPÊTE TRASEIRO	1
18	685 350	66/	PARAFUSO ESPECIAL 12x1" de fixação da soleira e espaçador das portas traseiras	2
19	684 967	66/	SOLEIRA DA PORTA TRASEIRA ESQUERDA	1
19	684 968	66/	SOLEIRA DA PORTA TRASEIRA DIREITA	1
20	685 349	66/	PARAFUSO ESPECIAL 11x1/2" de fixação das soleiras das portas dianteiras e traseiras o- Usar 20 peças por veículo	0
21	684 895	66/	SOLEIRA DA PORTA DIANTEIRA ESQUERDA	1
21	684 896	66/	SOLEIRA DA PORTA DIANTEIRA DIREITA	1

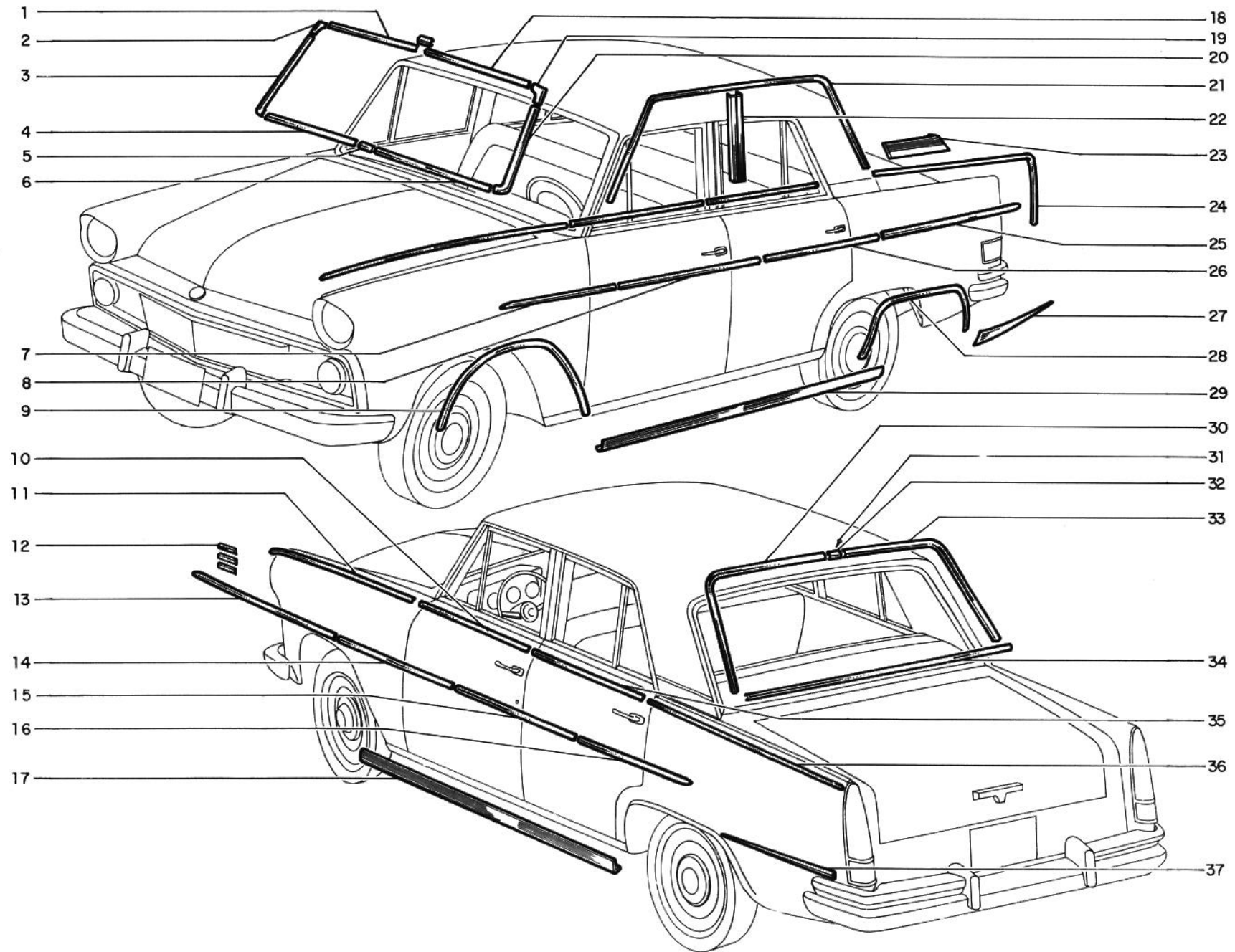


FIGURA E REF. Nº	PEÇA NÚMERO	ANO	N O M E N C L A T U R A	1	1
				4	4
				5	6
1	23 406	66/	MOLDURA DIREITA DE ACABAMENTO SUPERIOR DO PÁRA-BRISA	1	1
2	23 392	66/	REMATE DIREITO DA MOLDURA DE ACABAMENTO DO PÁRA-BRISA	1	1
3	20 382	66/	MOLDURA DE ACABAMENTO DIREITO DO PÁRA-BRISA	1	1
4	20 380	66/	MOLDURA DIREITA DE ACABAMENTO INFERIOR DO PÁRA-BRISA	1	1
5	20 378	66/	MATA-JUNTA DA MOLDURA DE ACABAMENTO INFERIOR DO PÁRA-BRISA	2	2
6	20 379	66/	MOLDURA ESQUERDA DE ACABAMENTO INFERIOR DO PÁRA-BRISA	1	1
7	31 937	66	FRISO LATERAL DO PÁRA-LAMA DIANTEIRO	2	
7	34 614	67/	FRISO LATERAL DO PÁRA-LAMA DIANTEIRO	2	
8	31 939	66	FRISO LATERAL DA PORTA DIANTEIRA	2	
8	34 617	67/	FRISO LATERAL DA PORTA DIANTEIRA	2	
9	31 933	66/	FRISO DA ABERTURA DA RODA DO PÁRA-LAMA DIANTEIRO ESQUERDO	1	
9	31 934	66/	FRISO DA ABERTURA DA RODA DO PÁRA-LAMA DIANTEIRO DIREITO	1	
10	20 555	66/	FRISO DO PEITORIL DA JANELA DA PORTA DIANTEIRA ESQUERDA	1	1
10	20 556	66/	FRISO DO PEITORIL DA JANELA DA PORTA DIANTEIRA DIREITA	1	1
11	20 293	66/	FRISO SUPERIOR DO PÁRA-LAMA DIANTEIRO ESQUERDO	1	1
11	20 294	66/	FRISO SUPERIOR DO PÁRA-LAMA DIANTEIRO DIREITO	1	1
12	23 192	66/68	BARRA DE ORNAMENTAÇÃO DO PÁRA-LAMA DIANTEIRO	6	
13	26 706	66/68	FRISO LATERAL DO PÁRA-LAMA DIANTEIRO	2	
13	59 500	69/	FRISO LATERAL DO PÁRA-LAMA DIANTEIRO	2	
14	26 707	66/	FRISO LATERAL DA PORTA DIANTEIRA	2	
15	26 708	66/68	FRISO LATERAL DA PORTA TRASEIRA	2	
15	63 323	69/	FRISO LATERAL DA PORTA TRASEIRA	2	
16	26 711	66/68	FRISO DO PAINEL LATERAL TRASEIRO Usada até 21-10-68	2	
16	59 501	68	FRISO DO PAINEL LATERAL TRASEIRO Usada a partir de 22-10-68 até o último veículo 68	2	
16	63 322	69/	FRISO DO PAINEL LATERAL TRASEIRO	2	
17	20 241	66/	FRISO DA SOLEIRA DA PORTA ESQUERDA	1	
17	20 242	66/	FRISO DA SOLEIRA DA PORTA DIREITA	1	

FIGURA E REF. Nº	PEÇA NÚMERO	ANO	N O M E N C L A T U R A	1	1
				4	4
				5	6
18	23 405	66/	MOLDURA ESQUERDA DE ACABAMENTO SUPERIOR DO PÁRA-BRISA	1	1
19	23 391	66/	REMATE DA MOLDURA ESQUERDA DE ACABAMENTO SUPERIOR DO PÁRA-BRISA	1	1
20	20 381	66/	MOLDURA DE ACABAMENTO ESQUERDA DO PÁRA-BRISA	1	1
21	31 833	66/68	FRISO ESQUERDO DA CALHA DO TETO	1	
21	31 834	66/68	FRISO DIREITO DA CALHA DO TETO	1	
22	27 227	66/68 66/	FRISO DE ACABAMENTO DA COLUNA CENTRAL ESQUERDA	1	1
22	27 228	66/68 66/	FRISO DE ACABAMENTO DA COLUNA CENTRAL DIREITA	1	1
23	20 471	66/68	ORNAMENTO ESQUERDO DO TETO	1	
23	37 853	67/68	ORNAMENTO ESQUERDO DO TETO	1	
23	59 533	69/	ORNAMENTO ESQUERDO DO TETO	1	1
23	20 472	66/68	ORNAMENTO DIREITO DO TETO	1	
23	37 854	67/68	ORNAMENTO DIREITO DO TETO	1	
23	59 534	69/	ORNAMENTO DIREITO DO TETO	1	1
24	32 935	66	FRISO SUPERIOR DO PÁRA-LAMA TRASEIRO	2	
24	34 760	67/	FRISO SUPERIOR DO PÁRA-LAMA TRASEIRO	2	
25	31 938	66	FRISO LATERAL DO PÁRA-LAMA TRASEIRO	2	
25	34 615	67/	FRISO LATERAL DO PÁRA-LAMA TRASEIRO ESQUERDO	1	
25	34 616	67/	FRISO LATERAL DO PÁRA-LAMA TRASEIRO DIREITO	1	
26	31 940	66	FRISO LATERAL DA PORTA TRASEIRA	2	
26	34 618	67/	FRISO LATERAL DA PORTA TRASEIRA	2	
27	32 013	66/	EXTENSÃO DA MOLDURA DA SOLEIRA DA PORTA ESQUERDA	1	
27	32 014	66/	EXTENSÃO DA MOLDURA DA SOLEIRA DA PORTA DIREITA	1	
28	31 935	66/	FRISO DA ABERTURA DA RODA DO PAINEL LATERAL TRASEIRO ESQUERDO	1	
28	31 936	66/	FRISO DA ABERTURA DA RODA DO PAINEL LATERAL TRASEIRO DIREITO	1	
29	36 843	66/	FRISO DA SOLEIRA DA PORTA ESQUERDA	1	
29	36 844	66/	FRISO DA SOLEIRA DA PORTA DIREITA	1	
30	27 773	66/	MOLDURA ESQUERDA DE ACABAMENTO DA JANELA TRASEIRA	1	1



FIGURA E REF. Nº	PEÇA NÚMERO	ANO	N O M E N C L A T U R A	1	1
31	23 758	66/	PARAFUSO ATARRAXANTE CABEÇA OVAL FENDADO EM CRUZ 15 x 1. 1/4" de fixação do mata-junta ao painel do teto o- Usar 15 peças por veículo	o	o
32	20 404	66/	MATA-JUNTA DA MOLDURA DE ACABAMENTO DA JANELA TRASEIRA	1	1
33	27 774	66/	MOLDURA DIREITA DE ACABAMENTO DA JANELA TRASEIRA	1	1
34	27 753	66/	MOLDURA DE ACABAMENTO INFERIOR DA JANELA TRASEIRA	1	1
35	20 437	66/	FRISO DO PEITORIL DA JANELA DA PORTA TRASEIRA ESQUERDA	1	1
35	20 438	66/	FRISO DO PEITORIL DA JANELA DA PORTA TRASEIRA DIREITA	1	1
36	26 991	66	FRISO SUPERIOR DO PAINEL LATERAL TRASEIRO	2	
36	35 419	67/	FRISO SUPERIOR DO PAINEL LATERAL TRASEIRO	2	
37	31 831	66/68	FRISO INFERIOR DO PAINEL LATERAL TRASEIRO ESQUERDO	1	
37	31 832	66/68	FRISO INFERIOR DO PAINEL LATERAL TRASEIRO DIREITO	1	

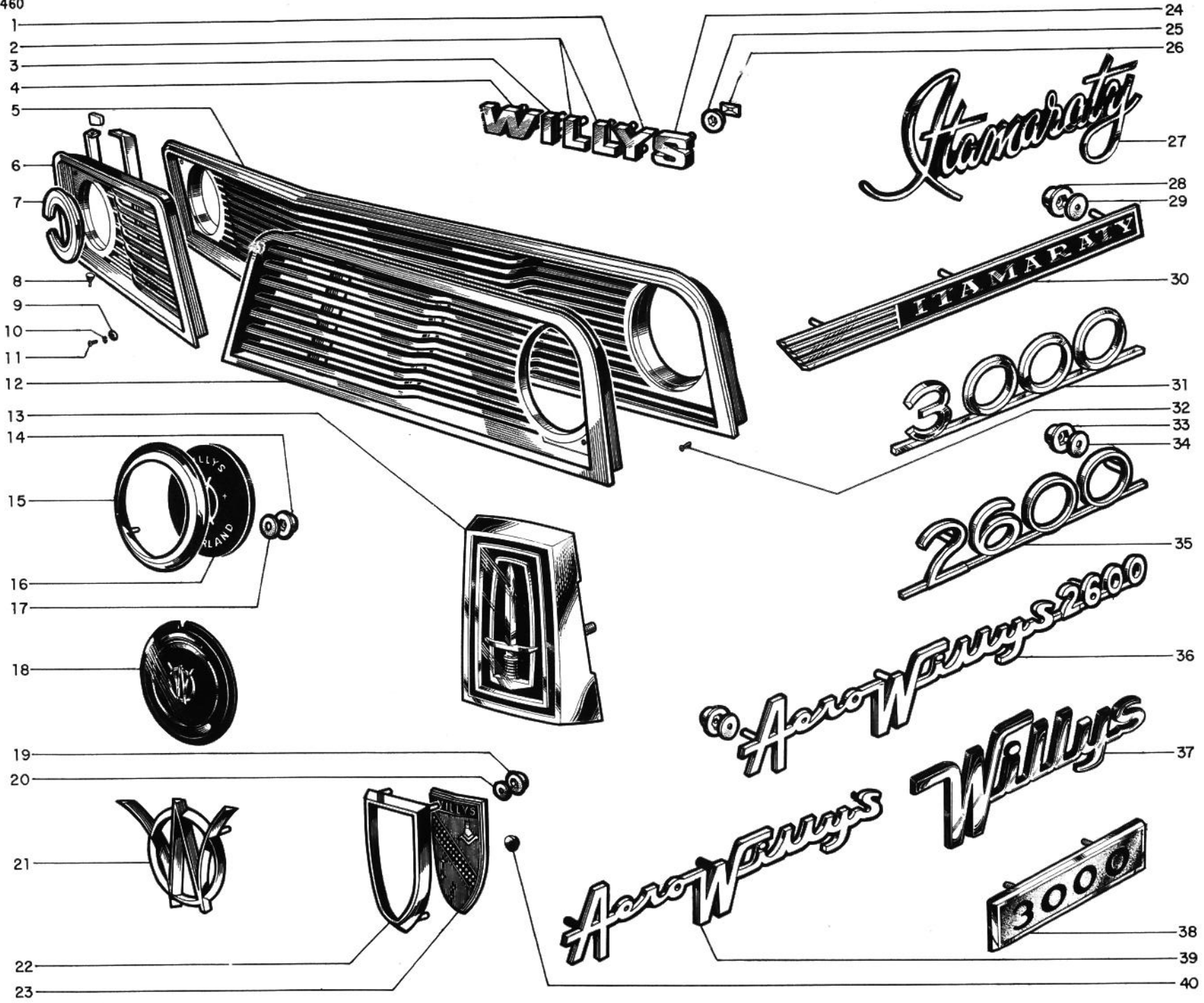


FIGURA E REF. Nº	PEÇA NÚMERO	ANO	N O M E N C L A T U R A	1 1 4 5	1 1 4 6
1	20 610	66/68	LETRA "Y" DO LETREIRO "WILLYS"	1	1
2	20 609	66/68	LETRA "L" DO LETREIRO "WILLYS"	2	2
3	20 608	66/68	LETRA "I" DO LETREIRO "WILLYS"	1	1
4	20 607	66/68	LETRA "W" DO LETREIRO "WILLYS"	1	1
5	33 621	66	GRADE DO RADIADOR	1	1
5	59 781	67/	GRADE DO RADIADOR	1	1
6	20 546	66/68	GRADE DIREITA DO RADIADOR	1	1
6	85 638	69/	GRADE DIREITA DO RADIADOR	1	1
7	20 543	66/ 66	VEDAÇÃO DA LANTERNA À GRADE VEDAÇÃO DA LANTERNA À GRADE	1	1
8	29 754	66/	COXIM DA GRADE AO CAPUZ E DO PÁRA-LAMA o- Usar quantidade necessária	0	0
9	20 544	66/ 66/68	COXIM DA GRADE AO PAINEL DO RADIADOR COXIM DA GRADE AO PAINEL DO RADIADOR	8	8
10	120 386	66/ 66/68	ARRUELA LISA 5/16" de fixação da grade ao painel do radiador ARRUELA LISA 5/16" de fixação da grade ao painel do radiador	8	8
	138 538	66/ 66/68	ARRUELA DENTADA 5/16" de fixação da grade ao painel do radiador ARRUELA DENTADA 5/16" de fixação da grade ao painel do radiador	8	8
11	33 664	66/ 66/68	PARAFUSO ESPECIAL CAB. PAN. FENDA EM CRUZ 1/4"-20x3/4 de fixação da grade do radiador PARAFUSO ESPECIAL CAB. PAN. FENDA EM CRUZ 1/4"-20x3/4 de fixação da grade do radiador	8	8
12	20 545	66/68	GRADE ESQUERDA DO RADIADOR	1	1
12	80 637	69/	GRADE ESQUERDA DO RADIADOR	1	1
13	63 117	69/	EMBLEMA DA GRADE DO RADIADOR	1	1
14	274 750	66	PORCA ESTAMPADA 1/4" de fixação do brasão ao painel da grade	3	3
15	33 652	66	MOLDURA DO BRASÃO DO PAINEL DA GRADE	1	1
16	33 653	66	BRASÃO DO PAINEL DA GRADE	1	1
17	20 782	66	ARRUELA DE VEDAÇÃO de fixação do brasão do painel da grade	3	3
18	34 765	67/68	BRASÃO DA GRADE DO RADIADOR	1	1
	34 853	67/68	MOLDURA DO BRASÃO DA GRADE DO RADIADOR	1	1
	34 753	67/68	RETENTOR DO BRASÃO DA GRADE DO RADIADOR	1	1
	47 394	67/68	CALÇO DO BRASÃO DA GRADE DO RADIADOR	1	1

FIGURA E REF. Nº	PEÇA NÚMERO	ANO	N O M E N C L A T U R A	1	1
				4	4
				5	6
	271 166	67/68	PORCA SEXTAVADA E ARRUELA DE PRESSÃO DENTADA de fixação da moldura do brasão da grade do radiador		2
19	274 750	66/68	PORCA ESTAMPADA 1/8" de fixação do emblema lateral do teto	6	
20	20 782	66/68	ARRUELA DE BORRACHA de fixação do emblema lateral do teto	6	
21	31 819	66	EMBLEMA LATERAL DO TETO		2
22	20 780	66/68	MOLDURA DO EMBLEMA LATERAL DO TETO		2
23	20 781	66/68	EMBLEMA LATERAL DO TETO		2
24	20 611	66/68	LETRA "S" DO LETREIRO "WILLYS"	1	
25	274 750	66/68	PORCA ESTAMPADA 1/8" de fixação das "WILLYS" ao capuz o- Usar 13 peças por veículo	0	
26	445 159	66/68	PORCA DE PRESSÃO 1/8" de fixação da letra "I" ao capuz	1	
	34 631	67/68	LETRA "I" DO LETREIRO "ITAMARATY"		1
	34 632	67/68	LETRA "T" DO LETREIRO "ITAMARATY"		2
	34 633	67/68	LETRA "A" DO LETREIRO "ITAMARATY"		2
	34 634	67/68	LETRA "M" DO LETREIRO "ITAMARATY"	1	
	34 635	67/68	LETRA "A" CENTRAL DO LETREIRO "ITAMARATY"	1	
	34 636	67/68	LETRA "R" DO LETREIRO "ITAMARATY"	1	
	34 637	67/68	LETRA "Y" DO LETREIRO "ITAMARATY"	1	
27	63 385	69/	LETREIRO "ITAMARATY" DA LATERAL DO TETO		2
	57 886	69/	PORCA RÁPIDA de fixação do letreiro "ITAMARATY" ao lateral do teto		4
28	274 750	66	PORCA ESTAMPADA 1/4" de fixação do letreiro "ITAMARATY" ao pára-lama dianteiro		6
29	20 782	66	ARRUELA DE VEDAÇÃO de fixação do letreiro "ITAMARATY" ao pára-lama dianteiro		6
30	31 891	66	LETREIRO "ITAMARATY" DO PÁRA-LAMA DIANTEIRO ESQUERDO		1
30	31 892	66	LETREIRO "ITAMARATY" DO PÁRA-LAMA DIANTEIRO DIREITO		1
31	37 859	67/68	LETREIRO "3000" DA TAMPA DO PORTA-MALAS		1
	20 782	67/68	ARRUELA DE BORRACHA de fixação do letreiro "3000" à tampa do porta-malas		2
	274 750	67/68	PORCA ESTAMPADA 1/4" de fixação do letreiro "3000" à tampa do porta-malas		2
32	56 849	69/	PARAFUSO ESPECIAL E ARRUELA de fixação da grade do radiador		8
33	274 750	66/68	PORCA ESTAMPADA 1/8" de fixação do letreiro "2600" à tampa do porta-malas		2

FIGURA E REF. Nº	PEÇA NÚMERO	ANO	N O M E N C L A T U R A	1	1
				4	4
				5	6
34	20 782	66/68	ARRUELA DE VEDAÇÃO de fixação do letreiro "2600" à tampa do porta-malas	2	
35	27 732	66/68	LETREIRO "2600" DA TAMPA DO PORTA-MALAS	1	
36	26 685	66/68	LETREIRO "AERO-WILLYS 2600"	2	
	274 750	66/68	PORCA ESTAMPADA 1/8" de fixação do letreiro "AERO-WILLYS 2600"	6	
	20 782	66/68	ARRUELA DE VEDAÇÃO de fixação do letreiro "AERO-WILLYS 2600"	6	
37	59 678	69/	LETREIRO "WILLYS" DO CAPUZ	1	
	57 886	69/	PORCA RÁPIDA de fixação do letreiro "WILLYS" ao capuz	2	
38	59 663	69/	EMBLEMA "3000" DO PÁRA-LAMA DIANTEIRO		2
	57 886	69/	PORCA RÁPIDA de fixação do emblema "3000" ao pára-lama dianteiro		4
39	62 399	69/	LETREIRO "AERO-WILLYS" DA LATERAL DO TETO	2	
	57 886	69/	PORCA RÁPIDA de fixação do letreiro "AERO-WILLYS" na lateral do teto	6	
40	32 172	66/68	CALÇO DO EMBLEMA LATERAL DO TETO	2	



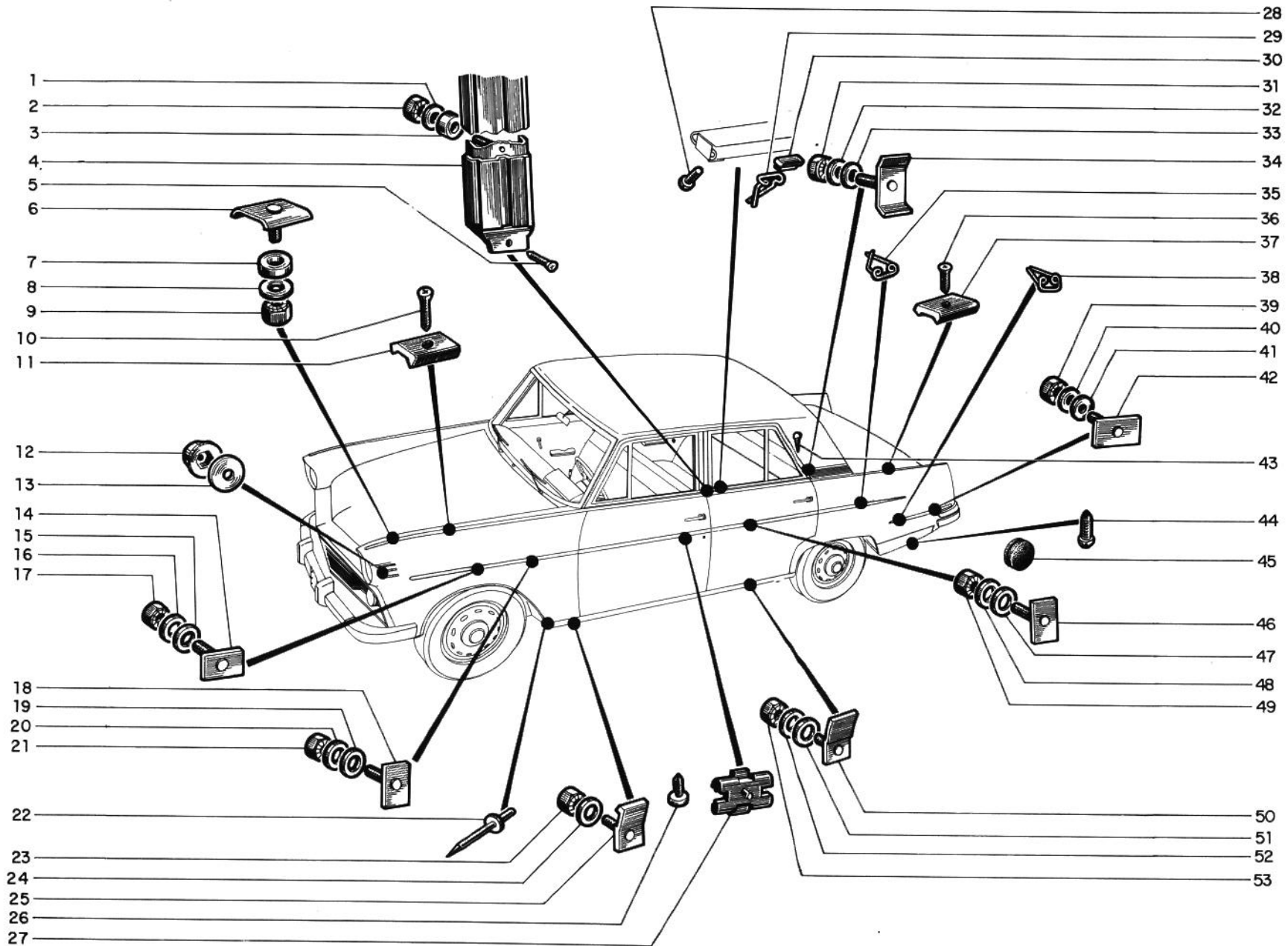


FIGURA E REF Nº	PEÇA NÚMERO	ANO	N O M E N C L A T U R A	1 4 5	1 4 6
1	446 188	66/68 66/	ARRUELA LISA 17/64" de fixação do friso da coluna central	4	4
2	271 166	66/68 66/	PORCA SEXTAVADA E ARRUELA DE PRESSÃO DENTADA de fixação do friso da coluna central	4	4
3	20 475	66/68 66/	ARRUELA DE VEDAÇÃO de fixação do friso da coluna central	4	4
4	27 033	66/68 66/	RETENTOR DO FRISO DA COLUNA CENTRAL	4	4
5	23 760	66/68 66/	PARAFUSO ATARRAXANTE CABEÇA PANELA FENDADO EM CRUZ 15 x 1/2" de fixação do retentor do friso da coluna central	8	8
6	23 397	66/	RETENTOR DO FRISO SUPERIOR DO PÁRA-LAMA	4	4
7	23 038	66/	ARRUELA DE VEDAÇÃO de fixação do retentor do friso superior do pára-lama	4	4
8	131 015	66/	ARRUELA LISA 3/16" de fixação do retentor do friso superior do pára-lama	4	4
9	271 163	66/	PORCA SEXTAVADA E ARRUELA DE PRESSÃO DENTADA de fixação do retentor do friso superior do pára-lama	4	4
10	161 373	66/	PARAFUSO ATARRAXANTE CABEÇA CHATA FENDADO 18 x 1/2" de fixação do retentor do friso superior do pára-lama o- Usar 10 peças por veículo	0	0
11	23 300	66/	RETENTOR DO FRISO SUPERIOR DO PÁRA-LAMA DIANTEIRO o- Usar 10 peças por veículo	0	0
12	274 750	66/68	PORCA ESTAMPADA 1/8" de fixação da barra de ornamentação dos pára-lamas dianteiros o- Usar 12 peças por veículo	0	0
13	20 782	66/68	ARRUELA DE VEDAÇÃO de fixação da barra de ornamentação dos pára-lamas dianteiros o- Usar 12 peças por veículos	0	0
14	27 542	66/	RETENTOR DO FRISO LATERAL DO PÁRA-LAMA DIANTEIRO	4	2
15	23 038	66/	ARRUELA DE VEDAÇÃO de fixação do friso lateral do pára-lama dianteiro	4	2
16	120 391	66/	ARRUELA LISA 7/32" de fixação do friso lateral do pára-lama dianteiro	4	2
17	271 166	66/	PORCA SEXTAVADA E ARRUELA DE PRESSÃO DENTADA de fixação do friso lateral do pára-lama dianteiro	4	2
18	32 092	66/	RETENTOR DO FRISO LATERAL DO PÁRA-LAMA DIANTEIRO	4	2
19	23 038	66/	ARRUELA DE VEDAÇÃO de fixação do retentor do friso lateral do pára-lama dianteiro	4	2
20	120 391	66/	ARRUELA LISA 7/32" de fixação do retentor do friso lateral do pára-lama dianteiro	4	2
21	271 166	66/	PORCA SEXTAVADA E ARRUELA DENTADA de fixação do retentor do friso lateral do pára-lama dianteiro	4	2
22	28 329	66/	REBITE ESPECIAL 1/8" x 7/32" de fixação do friso da abertura da roda do pára-lama dianteiro e traseiro o- Usar 28 peças por veículo	0	0

FIGURA E REF. Nº	PEÇA NÚMERO	ANO	N O M E N C L A T U R A	1 4 5	1 4 6
23	271 166	66/	PORCA SEXTAVADA E ARRUELA DE PRESSÃO DENTADA de fixação da extensão do friso da soleira da porta o- Usar 12 peças por veículo	4	0
24	120 391	66/	ARRUELA LISA 7/32" de fixação da extensão do friso da soleira da porta o- Usar 12 peças por veículo	4	0
25	36 871	66/	RETENTOR DA EXTENSÃO DO FRISO DA SOLEIRA DA PORTA o- Usar 12 peças por veículo	4	0
26	161 416	66/	PARAFUSO ATARRAXANTE CABEÇA CHATA FENDADO EM CRUZ 15 x 1/2" de fixação do friso da soleira da porta	8	8
27	26 647	66/	RETENTOR DO FRISO LATERAL DA PORTA DIANTEIRA o- Usar 10 peças por veículo	6	0
28	20 704	66/	PARAFUSO CABEÇA PANELA FENDADO EM CRUZ 40 x 3/16" de fixação do friso do peitoril da janela das portas	4	4
29	20 622	66/	GRAMPO DO FRISO DO PEITORIL DA JANELA DAS PORTAS o- Usar 16 peças por veículo	0	0
30	23 326	66/	CALÇO DO GRAMPO DO FRISO DO PEITORIL DA JANELA DAS PORTAS o- Usar 16 peças por veículo	0	0
31	271 166	66/	PORCA SEXTAVADA E ARRUELA DE PRESSÃO DENTADA de fixação do ornamento lateral do teto	4	4
32	446 188	66/	ARRUELA LISA 17/64" de fixação do ornamento lateral do teto	4	4
33	20 475	66/	ARRUELA DE VEDAÇÃO de fixação do ornamento lateral do teto	4	4
34	20 473	66/68 68	RETENTOR DO ORNAMENTO LATERAL DO TETO	4	4
34	37 852	67/68	RETENTOR DO ORNAMENTO LATERAL DO TETO	4	4
34	59 564	69/	RETENTOR DO ORNAMENTO LATERAL DO TETO	4	4
35	26 727	66/	GRAMPO DE FIXAÇÃO DO FRISO LATERAL TRASEIRO	4	
36	161 373	66/	PARAFUSO ATARRAXANTE CABEÇA CHATA FENDADO EM CRUZ 18 x 1/2" de fixação do friso superior ao painel lateral traseiro o- Usar 16 peças por veículo §- Usar 18 peças por veículo	0	5
37	20 297	66/	RETENTOR DO FRISO SUPERIOR AO PAINEL LATERAL TRASEIRO o- Usar 16 peças por veículo §- Usar 18 peças por veículo	0	5
38	20 622	66/68	GRAMPO de fixação do friso inferior do painel lateral traseiro	2	
38	26 727	69/	GRAMPO de fixação do friso inferior do painel lateral traseiro	2	
39	271 166	66/	PORCA SEXTAVADA E ARRUELA DENTADA de fixação do friso inferior do painel lateral traseiro	4	
40	120 391	66/	ARRUELA LISÁ 7/32" de fixação do friso inferior do painel lateral traseiro	4	
41	23 038	66/	ARRUELA DE VEDAÇÃO de fixação do friso inferior do painel lateral traseiro	4	

FIGURA E REF. Nº	PEÇA NÚMERO	ANO	N O M E N C L A T U R A	1 1 4 4 5 6
42	32 092	66/	RETENTOR DO FRISO INFERIOR DO PAINEL LATERAL TRASEIRO	4
43	23 761	66/	PARAFUSO ATARRAXANTE CABEÇA CHATA FENDADO EM CRUZ 24 x 3/8" de fixação do ornamento lateral do teto à abertura da janela traseira	2 2
44	161 629	66/	PARAFUSO ATARRAXANTE CABEÇA REDONDA FENDADO EM CRUZ 15 x 1/2" de fixação da extensão do friso da soleira da porta	6
45	23 037	66/ 66	BUJÃO DO FURO DE ACESSO DO FRISO LATERAL DA PORTA TRASEIRA	2 2
46	689 892	66	RETENTOR DE fixação do friso lateral da porta traseira	4
46	26 647	66/ 67/	RETENTOR DE fixação do friso lateral da porta traseira	4 4
47	23 038	66	ARRUELA DE VEDAÇÃO de fixação do friso lateral da porta traseira	4
48	120 391	66	ARRUELA LISA 7/32" de fixação do friso lateral da porta traseira	4
49	271 166	66	PORCA SEXTAVADA E ARRUELA DE PRESSÃO DENTADA de fixação do friso lateral da porta traseira	4
50	20 236	66/	RETENTOR DO FRISO DA SOLEIRA DAS PORTAS	8 8
51	23 038	66/	ARRUELA DE VEDAÇÃO de fixação do friso da soleira das portas	8 8
52	120 391	66/	ARRUELA LISA 7/32" de fixação do friso da soleira das portas	8 8
53	271 166	66/	PORCA SEXTAVADA E ARRUELA DENTADA de fixação do friso da soleira das portas	8 8









FIGURA E REF. Nº	PEÇA NÚMERO	ANO	N O M E N C L A T U R A	1 1 4 4 5 6
	80 091	66/	PRÊTO BALI	o o
	80 094	67/	CINZA PÉROLA	o
	80 857	66/68	BORDEAUX	o
	81 876	66/	CINZA GRAFITE	o
	82 847	66	AZUL ALVORADA	o
	82 849	66	AZUL RORAIMA	o
	82 851	66	AZUL SERRA	o
	82 853	66	CINZA MADRUGADA	o
	82 855	66	MARROM CACAU	o
	82 857	66	MARROM CAFÉ	o
	82 859	66	VERDE LIMA	o
	82 861	66	VERDE VALE	o
	82 863	66	VERDE VELUDO	o
	82 865	66/	VERMELHO GALA	o
	82 867	66/	MARROM CONHAQUE	o
	82 896	66	MARROM SÉPIA	o
	82 902	66/69	GÉLO ELITE	o
	82 981	66/67	AZUL ITAMARATY METÁLICO	o
	82 983	66	BEGE DUNA METÁLICO	o
	82 985	66/68	CHIANTI METÁLICO	o
	82 987	66/67	CINZA BRUMA METÁLICO	o
	82 989	66/69	PRATA METÁLICO	o
	82 991	66/67	VERDE FÓLHA METÁLICO	o
	82 993	66/67	VERDE METÁLICO	o
	84 708	67	BEGE ITAPEVA	o
	84 710	67	BEGE CHAMPAGNE METÁLICO	o
	84 712	67	PRATA LUAR ITAMARATY METÁLICO	o
	84 739	67	VERDE CASSINO	o

FIGURA E REF. Nº	PEÇA NÚMERO	ANO	N O M E N C L A T U R A	1 1 4 5 6
	84 887	67/	AZUL CIBELES	o
	84 888	67/	CINZA TALISMÃ	o
	84 889	67/68	VERDE KENYA	o
	84 890	67/68	AMARELO ACAPULCO	o
	84 940	68/	CINZA KILIMANDJARO	o o
	84 941	68	AZUL NÁUTICO METÁLICO	o
	84 942	68/69	BEGE MONZA METÁLICO	o
	84 943	68/69	CINZA CHANCELER METÁLICO	o
	84 944	68/69	VERDE CARIBE METÁLICO	o
	84 945	68	CINZA ELECTRA METÁLICO	o
	84 946	68	MARROM ISTAMBUL METÁLICO	o
	84 947	68	VERDE TURMALINA METÁLICO	o
	84 948	68	VINHO FLAMENGO METÁLICO	o
	84 957	68	AZUL LIBÉLULA	o
	84 958	68	CINZA ALBATROZ	o
	84 959	68/	CINZA TANGANICA	o
	84 960	68	MARROM ALAMO	o
	84 961	68/69	VERDE MAJORCA	o
	85 162	69/	AZUL MARAMBAIA	o
	85 163	69/	BEGE MARINGÃ	o
	85 164	69	VERMELHO METEORO	o
	85 379	69	AMARELO MARACAIBO	o
	85 380	69	BEGE TERRA	o
	85 518	69/	PRÊTO ASFALTO	o o
	85 579	69/	PRÊTO SEMI-FÔSCO	o
	85 616	69/	CEREJA METÁLICO	o
	85 636	69/	BRONZE METÁLICO	o
	85 639	69/	VERMELHO MARTE	o

FIGURA E REF. Nº	PEÇA NÚMERO	ANO	N O M E N C L A T U R A	1	1
	85 640	69/	TURQUEZA METÁLICO		o
	85 691	70/	VERMELHO CARDEAL	o	o
	85 692	70/	AZUL AURORA	o	o
	85 693	70/	AZUL DIPLOMATA	o	o
	85 694	70/	CINZA MARABÚ	o	o
	85 695	70/	OCRE MONTERREY	o	o
	85 696	70/	VERDE ICARAI	o	o
	85 697	70/	VERDE PAINEIRA	o	o
	85 698	70/	AMARELO BONANZA	o	o
	85 699	70/	BEGE PANAMÁ	o	o
	85 700	70/	BRANCO ALPINO	o	o
<p>o - Quantidade necessária por veículo Fornecido em embalagem de 1/4 de galão</p>					



